



Датчик для промышленно контроля нитратов: серия NITRATAX sc

- **Безреагентный метод**
- **Без отбора проб и пробоподготовки**
- **Измерения в активном иле и в воде**
- **Автоочистка оптики**

Ключ к удалению азота

Датчики NITRATAX определяют содержание нитратов непосредственно в активном иле, сточной или природной воде. Показания датчика применимы как при денитрификации, так и при непрерывном мониторинге: для оптимизации процессов очистки и фиксации предельно допустимых значений.

Модификации для различных задач

На множестве этапов различных технических процессов прямое измерение нитратов необходимо для удаления азота и мониторинга. Специализированные модификации датчиков NITRATAX plus sc, NITRATAX eco sc и NITRATAX clear sc идеально отвечают требованиям самых разнообразных аналитических задач.



LANGE 

Сравнение модификаций NITRATAХ sc: plus, clear и eco

NITRATAХ plus sc

Высокоточный промышленный датчик с автоочисткой для прямого измерения нитратов в воде, сточной воде и активном иле с компенсацией мутности по каналу сравнения. Безреагентный метод не требующий пробоотбора, для непосредственного измерения в среде. Подключается к контроллерам SC 100 и SC 1000.

NITRATAХ clear sc

Точный самоочищающийся датчик для непосредственного измерения содержания нитратов в воде и очищенной сточной воде (на выходе с очистных). Безреагентный метод не требующий отбора проб, для прямого измерения в прозрачных средах. Подключается к контроллерам SC 100 и SC 1000.

NITRATAХ eco sc

Максимально экономичный промышленный датчик для измерения содержания нитратов на станциях очистки сточных вод с технологией прерывистой аэрации. Компенсация мутности осуществляется по каналу сравнения. Безреагентный метод прямого измерения в среде, не требующий отбора проб. Датчик подключается к контроллерам SC100 и SC1000.

Сравнение модификаций

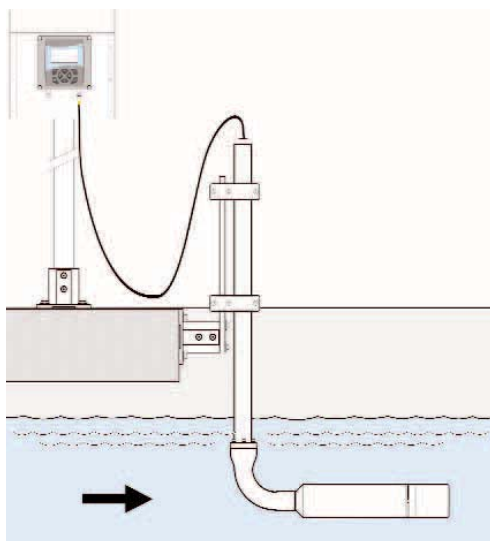
	NITRATAХ plus sc	NITRATAХ clear sc	NITRATAХ eco sc
ОБЛАСТИ ПРИМЕНЕНИЯ			
Противоточная денитрификация	●	-	-
Аэротенки и выход из аэротенков	●	-	○
На выходе очистных сооружений	●	●	-
Переменяющаяся денитрификация	●	-	●
Последовательная денитрификация	●	-	○
ТЕХНИЧЕСКИЕ ХАРАКТЕРИСТИКИ			
Нижний предел обнаружения (мг/л) NO ₃ -N	0.1	0.5	1
Верхний предел измерения (мг/л) NO ₃ -N	100	20	20
Погрешность измерения (мг/л) NO ₃ -N	±3 % от значения ±0.5	±5 % от значения ±0.5	±5 % от значения ±1.0
Разрешение (мг/л)	0.1	0.1	0.5
Поправка на ил (компенсация мутности)	Да	-	Да
Минимальный интервал измерения (мин)	1	1	5
Время отклика T100 (мин)	1	1	15
Может использоваться с проточной ячейкой	Да	Да	не предусмотрено
Прецизионная регулируемая оптика	Да	-	-
МАТЕРИАЛЫ			
Прочный нерж. корпус с двойной герметиз.	Да	-	-
Нержавеющий корпус с герметизацией	-	Да	Да
ПРОВЕРКИ и ОБСЛУЖИВАНИЕ			
Гарантия на источник излучения	5 лет	1 год	1 год
Ежемесячное обслуживание	1 ч	1 ч	2 ч
Проверка показаний арбитражным методом	ежемесячно	ежемесячно	еженедельно
Инспекционный интервал	6 мес	6 мес	6 мес

● применимо ○ применимо с ограничениями

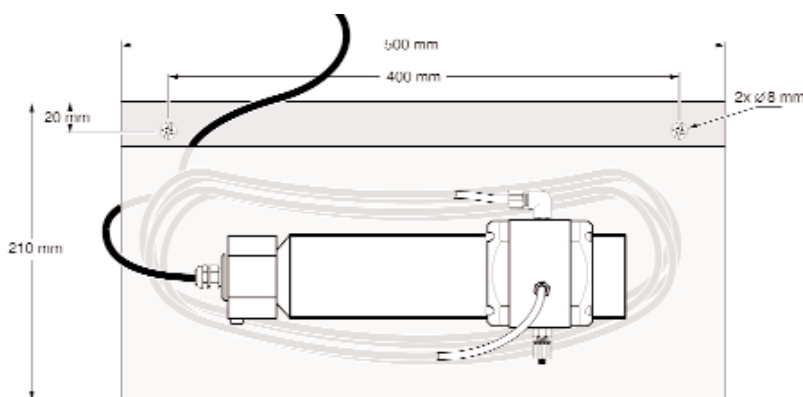


NITRATAX eco sc

Пример установки погружного датчика



NITRATAX sc с установленной проточной ячейкой



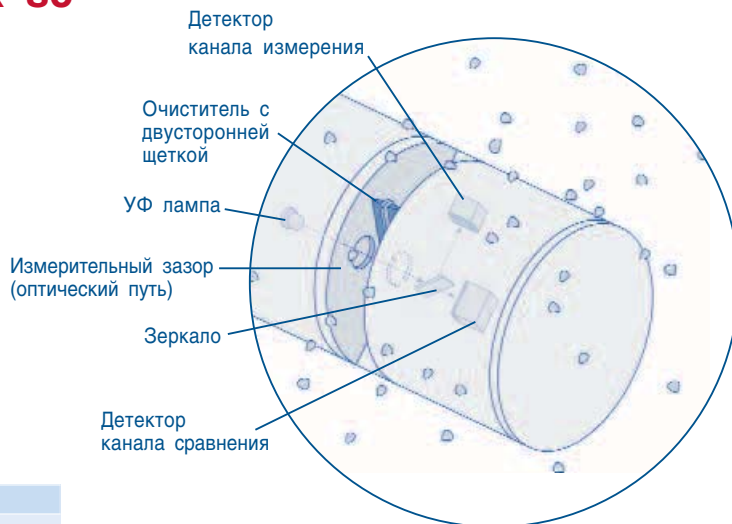
Технические характеристики

	NITRATAX plus sc	NITRATAX clear sc	NITRATAX eco sc
Метод измерения	УФ поглощение, безреагентный, запатентованный двулучевой		
Диапазон измерения со стандартным раствором NO ₃ -N	0.1-100.0 мг/л NO ₂₊₃ -N (1 мм) 0.1-50.0 мг/л NO ₂₊₃ -N (2 мм) 0.1-25.0 мг/л NO ₂₊₃ -N (5 мм)	0.5-20.0 мг/л NO ₂₊₃ -N	1.0-20.0 мг/л NO ₂₊₃ -N
Усреднение сигнала	>2 мин, настраиваемое	>2 мин, настраиваемое	15-30 мин, настраив.
Длина оптического пути	1, 2 и 5 мм	5 мм	1 мм
Интервал измерения	>1 мин		
Длина кабеля датчика	10 м		
Защита датчика от давления	Макс. 0.5 атм		
Окружающая температура	+2°C ... +40°C		
Очистка	Автоматическая очистка щеткой		
Материалы	Корпус датчика из нерж. стали 1.4571		
Вес	около 3.6 кг	около 3.3 кг	около 3.3 кг
Габариты (диаметр x длина)	примерно 70 x 333 мм	примерно 75 x 323 мм	примерно 70 x 327 мм
Поток через проточную камеру	не менее 0.5 л/ч образца через проточную камеру		не предусмотрено
Подключение к линии подачи образца	Гибкий шланг (внут./внеш. диам. 4 / 6 мм) прот. камеры		не предусмотрено
Габариты проточной камеры	210 мм x 500 мм x 170 мм (В x Ш x Г)		не предусмотрено
Контроллер	SC 100 контроллер (модель LXV401) или SC 1000 контроллер (модель LXV400 и модель LXV402)		
Функции контроллера	ПИД, тайминг, 2-позиционный контроллер (SC 100 или SC 1000)		

Принцип работы NITRATAХ sc

Гениально просто

При растворении в воде нитрат-ионы поглощают УФ излучение. Это означает, что их концентрацию в жидкой среде можно определить фотометрически, без задержки, без реагентов и пробоотбора. Датчики NITRATAХ также характеризуются минимальными требованиями к обслуживанию и системой компенсации мутности.



Функционирование NITRATAХ sc

Информация для заказа

ОПИСАНИЕ	АРТИКУЛ
NITRATAХ plus sc	
- 1 мм оптический путь	LXV417.99.10001
- 2 мм оптический путь	LXV417.99.20001
- 5 мм оптический путь	LXV417.99.50001
NITRATAХ eco sc, 1 мм оптический путь	LXV415.99.10001
NITRATAХ clear sc, 5 мм оптический путь	LXV420.99.50001
АКСЕССУАРЫ	
Монтажный комплект для погружного крепления	LZX414.00.10000
Проточная камера	
- 2 мм датчик NITRATAХ plus sc	LZX869
- 5 мм датчик NITRATAХ plus sc	LZX867
- 5 мм датчик NITRATAХ clear sc	LZX866
Контрольный стандарт	
- 25 мг/л NO ₃ (5,56 мг/л NO ₃ -N)	LCW828
- 50 мг/л NO ₃ (11,3 мг/л NO ₃ -N)	LCW825
- 100 мг/л NO ₃ (22,6 мг/л NO ₃ -N)	LCW826
- 200 мг/л NO ₃ (45,2 мг/л NO ₃ -N)	LCW827
- 400 мг/л NO ₃ (90,4 мг/л NO ₃ -N)	LCW863
SC 100 контроллер	LXV401
SC 1000 контроллер	LXV400, LXV402
ЗАПАСНЫЕ ЧАСТИ И РАСХОДНИКИ	
Щетки очистителя	
- 1 мм (5 в упак.)	LZX148
- 2 мм (5 в упак.)	LZX012
- 5 мм (5 в упак.)	LZX117

Сервисы HACH LANGE



Информация, консультации и размещение заказов по телефонам:
Россия: +7 495 745-2290
Украина: +38 044 492-2901



Выезд к заказчику для консультаций, обучения и пусконаладки.



Техническая поддержка и сервисное обслуживание с продлением гарантии до 5 лет.



www.hach-lange.ru
последние новости, техническая информация и размещение заказов.



Организация семинаров и тренингов, практические занятия и обучение.

HACH LANGE GMBH
Willstaetterstrasse 11
D-40549 Duesseldorf
Tel. +49 (0)2 11 52 88-0
Fax +49 (0)2 11 52 88-143
info@hach-lange.de
www.hach-lange.com

ООО ЭКОИНСТРУМЕНТ
Официальный дистрибьютор
HACH LANGE в РФ и СНГ
119049 Москва, Ленинский пр. 6
Тел. +7 (495) 745 2290
Факс +7 (495) 745 2291
mail@ecoinstrument.ru
www.hach-lange.ru