

Тиристорные и триак- переключатели мощности

со встроенным радиатором для монтажа на DIN-рейку или настенного монтажа

- Ток нагрузки 25 А и 45 В (макс.)
- Напряжение нагрузки 280 В и 660 В (макс.)
- Управляющее напряжение 4... 32 В DC
- Допуск к эксплуатации UL

Общее назначение

Тиристорные/ТРИАК- переключатели мощности предназначены для бесконтактного переключения потребителей переменного тока. Типичная область применения - переключение потребителей с активно-индуктивной нагрузкой с высокой частотой переключения, особенно в промышленности, например, в производстве пластмассовой упаковки, в теплотехнике и технике кондиционирования воздуха, а также промышленных печах.

Управляющая и силовая части схемы гальванически изолированы друг от друга оптопарами. Диапазон управляющих сигналов совместим с двоичными выходами регуляторов JUMO.

Силовая часть действует как нулевой выключатель, то есть, в принципе, переключение происходит при прохождении напряжения через ноль, независимо от момента изменения управляющего сигнала. Что предотвращает возникновение напряжений помех. Внутри, со стороны выхода, встроена резистивно-емкостная (RC) цепочка. Состояние входа сигнализируется светодиодом.



TYA 432-100/
20, 280 (660)

TYA 432-100/
45, 660



TYA 432-100/3, 20, 660

Технические характеристики

Цепь нагрузки

Тип	TYA 432-100/20,2 80 (триак)	TYA 432-100/45.660 (тиристор)	TYA 432-100/20, 660 (тиристор)	TYA 432-100/3,20, 660 (тиристор)
Напряжение нагрузки	24...280 V _{eff}	48...660 V _{eff}	48...660 V _{eff}	48...660 V _{eff}
Максимальный ток нагрузки	20 A _{eff} (T _u =25°C)	45 A _{eff} (T _u =25°C)	20 A _{eff} (T _u =40°C)	3 x 20 A _{eff} (T _u =40°C)
Минимальный ток нагрузки	50 mA _{eff}	100 mA _{eff}	100 mA _{eff}	100 mA _{eff} /фаза
Предельная скорость нарастания тока нагрузки I ² x t (t=10ms)	750 A ² x S	5000 A ² x S	1250 A ² x S	1250 A ² x S
Частота	47...80 Hz			
Пиковое напряжение в закрытом состоянии				
Ток утечки				
cos Φ	> 0,5			

Управление

Диапазон управляющих сигналов	4...32 V DC
Входное сопротивление	3 кОм
Задержка срабатывания	половина периода

Общие характеристики

Тип	TYA 432-100/20, 280 (ТРИАК)	TYA 432-100/45, 660 (ТИРИСТОР)	TYA 432-100/20, 660 (ТИРИСТОР)	TYA 432-100/3, 20, 660 (ТИРИСТОР)
Режим работы	переключение в нулевой точке			
Гальваническая развязка	управляющая и силовая цепи гальванически изолированы оптопарой; напряжение пробоя изоляции 4 кВ			
Тепловое сопротивление корпус-среда	3,6 К/В	1,5 К/В	2,2 К/В	1 К/В
Допустимая температура окружающей среды	-20...+80 °С			
Электрические соединения	винтовое соединение			
Максимальное сечение проводов нагрузки	2,5 мм ²	10 мм ²	2,5 мм ²	2,5 мм ²
Максимальное сечение проводов управления	2,5 мм ²	2,5 мм ²	2,5 мм ²	2,5 мм ²
Корпус	Самогасящийся (UL 94 VO)			
Степень защиты	IP 20			
Масса	250г.	490г.	250г.	940г.

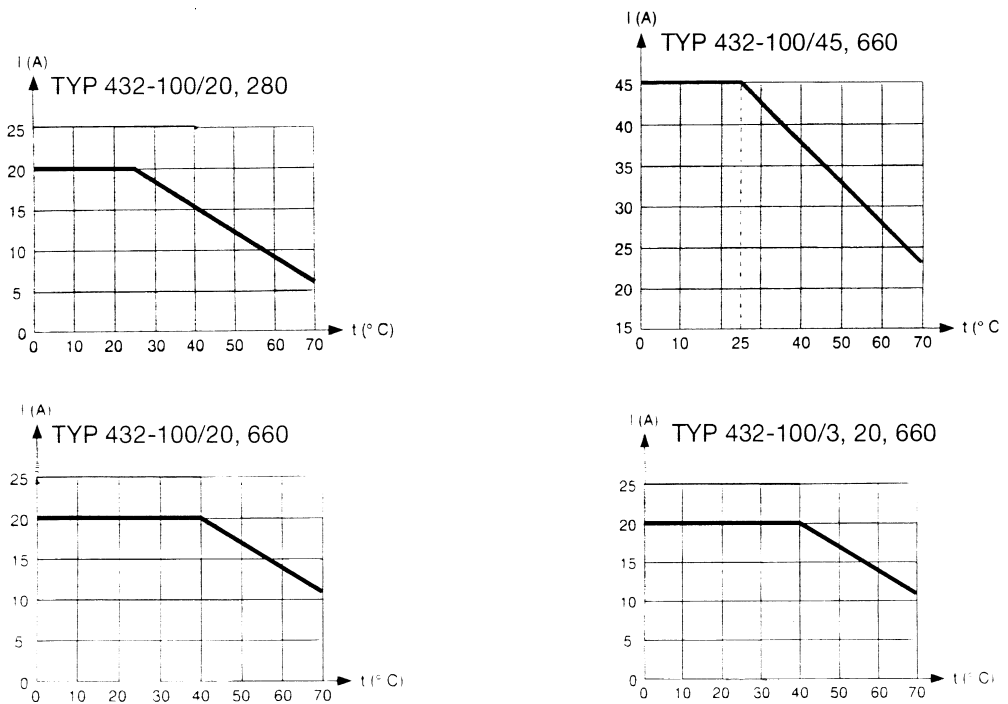
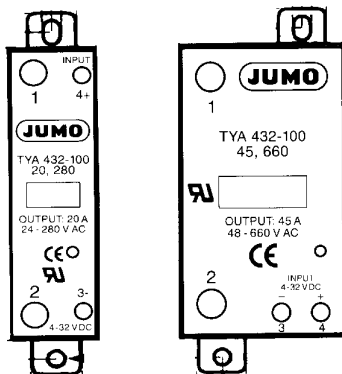


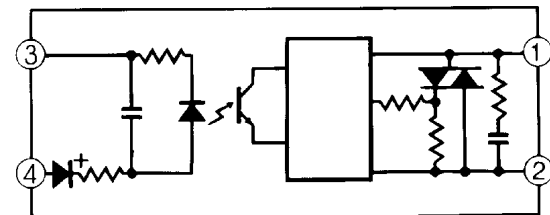
Схема подключения



(auch TYA 432-100/20, 660)

- 1- цепь нагрузки
- 2- цепь нагрузки
- 3- управляющий сигнал "+"
- 4- управляющий сигнал "-"

TYA 432-100/20, 280



TYA 432-100/20, 660 und TYA 432-100/45, 660

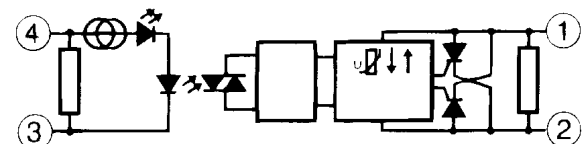
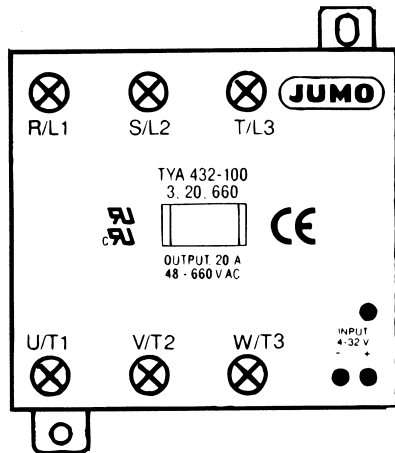
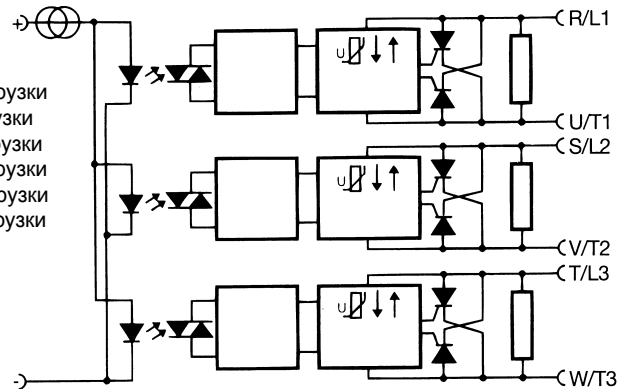


Схема подключения

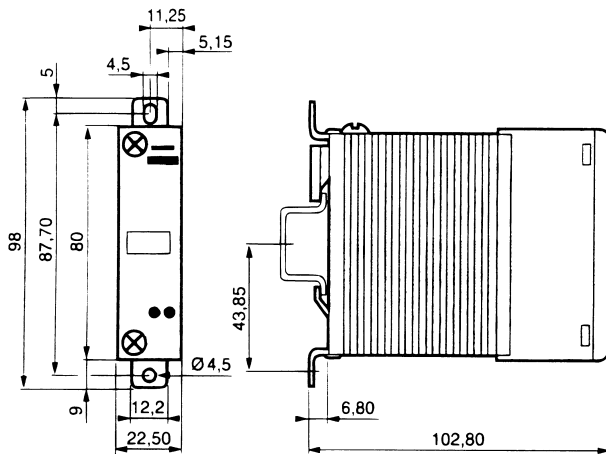


V/T2- 2-ая фаза нагрузки
 T/L3- 3-я фаза нагрузки
 W/T3- 3-я фаза нагрузки
 R/L1- 1-ая фаза нагрузки
 U/T1- 1-ая фаза нагрузки
 S/L2- 2-ая фаза нагрузки

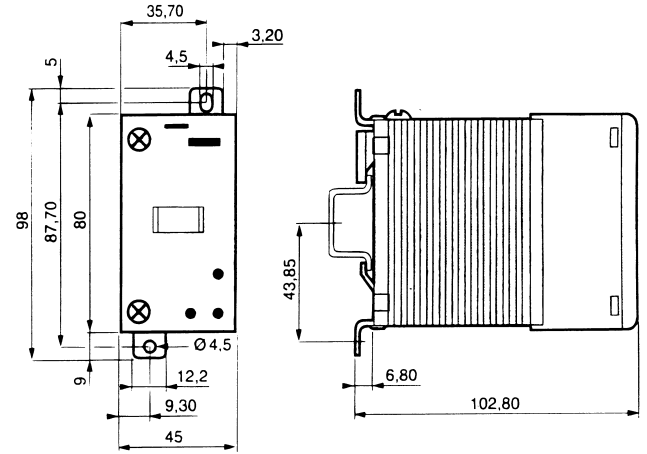


Размеры

ТYP 432-100/20, 280 (660)



ТYP 432-100/45, 660



ТYP 432-100/3, 20, 660

