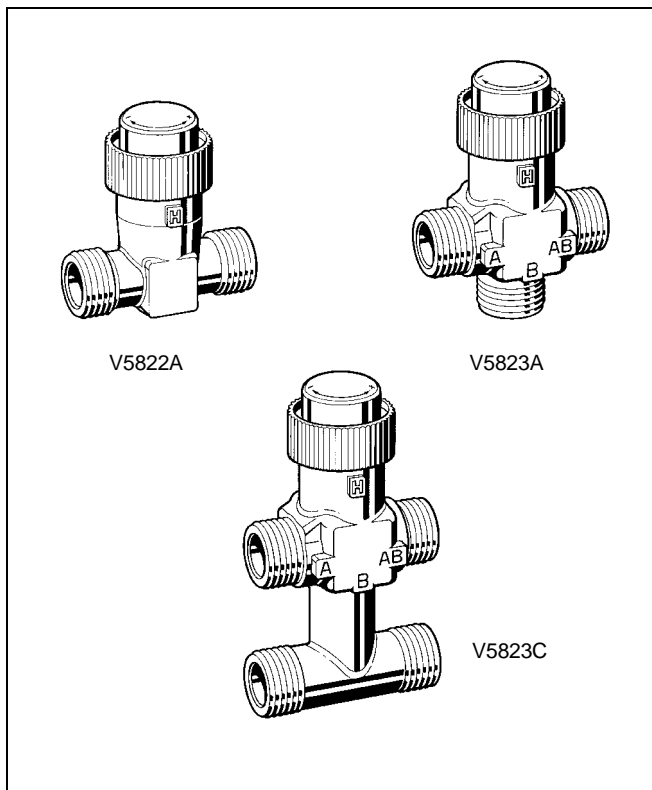


V5822A/5823A,C

Малые линейные клапаны PN16
для плавного и двухпозиционного
регулирования

ТЕХНИЧЕСКОЕ ОПИСАНИЕ



Характерные особенности

- Малые размеры позволяют установку в местах с ограниченным пространством
- Разнообразие штуцеров обеспечивает возможность различных соединений (прессовое, паяное, резьбовое)
- Длинный ход обеспечивает высокие характеристика качества
- Мягкое седло обеспечивает низкую интенсивность утечки и возможность использования в широком диапазоне
- Пониженные значения k_{VS} в обходе для облегчения гидронической балансировки
- Регулировочная крышка для ручной операции
- Вкладыш клапана может быть заменен без слива воды из системы при помощи специального инструмента для замены вкладыша WV 108
- Аналог прессуемой арматуры сопех, состоящей из двух частей
- Конические уплотненные соединения
- Плоские поверхности на корпусе под монтажные инструменты
- Расстояние в 40мм между каналами (портами) A/AB и обходом (только V5823C)

ОБЩИЕ СВЕДЕНИЯ

Эти малые линейные клапаны используются в сочетании с небольшими электрическими приводами линейных клапанов и термоэлектрическими приводами для регулирования подачи горячей и/или охлажденной воды для блоков вентиляторов, для небольших подогревателей/ вторичных охладителей в электрических/электронных системах регулирования температуры.

ТЕХНИЧЕСКИЕ ХАРАКТЕРИСТИКИ

Модель:	Двухходовой V5822A Трехходовой V5823A Трехходовой с обходом V5823C
Функционирование:	Шток двухходового клапана вверх, открыт канал А – В, шток трехходового клапана вверх, перекрыт канал А – АВ
Номинальное значение давления:	PN16
Индекс производительности (k_{VS}):	смотрите таблицы на страницах 2 и 3
Интенсивность утечки:	$\leq 0.02\%$ от k_{VS}
Корпус клапана	

По вопросам продаж и поддержки обращайтесь:

Астана +7(7172)727-132, Волгоград (844)278-03-48, Воронеж (473)204-51-73, Екатеринбург (343)384-55-89, Казань (843)206-01-48, Краснодар (861)203-40-90, Красноярск (391)204-63-61, Москва (495)268-04-70, Нижний Новгород (831)429-08-12, Новосибирск (383)227-86-73, Ростов-на-Дону (863)308-18-15, Самара (846)206-03-16, Санкт-Петербург (812)309-46-40, Саратов (845)249-38-78, Уфа (347)229-48-12

Единый адрес: hwn@nt-rt.ru
www.honeywell.nt-rt.ru

Материал:	DN15 желтая латунь, DN20 красная латунь	Клапаны с плавной характеристикой
Размер:	DN15 (1/2"), DN20 (3/4")	Возможные диапазоны
Внутренний механизм		Двухходовые клапаны: 100:1
Шток:	Нержавеющая сталь	Трехходовые клапаны: 100:1 для регулируемого канала
Плунжер:	Латунь	Характеристика расхода:
Необходимая среда:	Вода с макс. 50% гликоля	Канал А-АВ с равномерным коэффициентом, $\eta_{gl}=3.4$, линейный - для обходного канала В-АВ
Регулируемая температура воды:	2...120°C	Ход: 6.5мм
		Двухпозиционные клапаны
		Ход: 2.5мм
		Размеры: смотрите рис. 1.

ХАРАКТЕРИСТИКИ РАСХОДА И НОМИНАЛЬНЫЕ ЗНАЧЕНИЯ ДАВЛЕНИЯ ПРИ ПЕРЕКРЫТИИ

Двухходовые клапаны

Клапан			Давление при перекрытии (кПа) с приводами		
DN	k _{vs}	Номер заказа	M6410C,L/M7410C,E (180N)	M4450/M8450 (90N)	Z100/M7410A (90N)
15	0.16	V5822A1006	1600	600	-
15	0.25	V5822A1014	1600	600	-
15	0.40	V5822A1022	1600	600	-
15	0.63	V5822A1030	1600	600	-
15	1.00	V5822A1048	1200	180	-
15	1.60	V5822A1055	1200	180	-
20	2.50	V5822A1063	400	50*	-
20	4.00	V5822A1071	400	50*	-
15	1.60	V5822A4000S**	1200	180	180
20	4.00	V5822A4018S**	400	50*	50*

* Давление в системе до 1000кПа.**Для двухпозиционного регулирования, ход 2.5мм.

Трехходовые клапаны

Клапан			Давление при перекрытии (кПа) с приводами		
DN	k _{vs}	Номер заказа	M6410C,L/M7410C,E (180N)	M4450/M8450 (90N)	Z100/M7410A (90N)
15	0.25	V5823A2003	800	500	-
15	0.40	V5823A2014	800	500	-
15	0.63	V5823A2029	800	500	-
15	1.00	V5823A2037	250	150	-
15	1.60	V5823A2045	250	150	-
20	2.50	V5823A2151	240	-	-
20	2.50	V5823A2052	100	50	-
20	4.00	V5823A2169	240	-	-
20	4.00	V5823A2060	100	50	-
15	1.60	V5823A4009S*	250	150	150
20	2.50	V5823A4017S*	100	50	50

* Для двухпозиционного регулирования, ход 2.5мм.

Трехходовые клапаны с обходом

Клапан				Давление при перекрытии (кПа) с приводами		
DN	k _{vs} A-AB	k _{vs} B-AB	Номер заказа	M6410C,L/M7410C,E	M4450/M8450	Z100/M7410A
				(180N)	(90N)	(90N)
15	0.25	0.16	V5823C2009	800	500	-
15	0.40	0.25	V5823C2017	800	500	-
15	0.63	0.40	V5823C2025	800	500	-
15	1.00	0.63	V5823C2033	250	150	-
15	1.60	1.00	V5823C2041	250	150	-
20	2.50	1.60	V5823C2058	100	50	-
20	2.50	1.60	V5823C2157	240	-	-
20	4.00	2.50	V5823C2066	100	50	-
20	4.00	2.50	V5823C2165	240	-	-
15	1.60	1.60	V5823C4005S*	250	150	150
20	2.50	2.50	V5823C4013S*	100	50	50

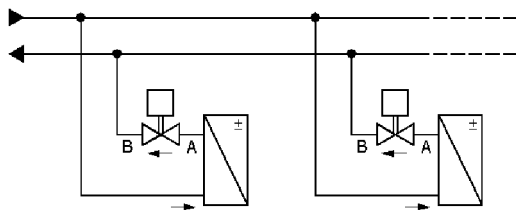
* Для двухпозиционного регулирования, ход 2.5мм.

ФУНКЦИОНИРОВАНИЕ

В двухходовом клапане встроенная пружина возврата используется для обеспечения усилия открытия. В трехходовом клапане и в трехходовом клапане с обходом пружина возврата используется для обеспечения усилия перекрытия потока между каналами A и AB. Клапаны снабжены навинчиваемой регулировочной крышкой для ручной операции и для защиты штока. Это позволяет установить шток клапана для заливки или начального нагрева/охлаждения на этапе строительства здания, не используя для этого контроллер или привод. Небольшие электрические приводы клапанов или термоэлектрические провода обеспечивают автоматическое управление движениями штока клапана, направленными на открытие или перекрытие потока.

Номинальный режим работы

Все типы клапанов предпочтительно должны быть установлены на обратном потоке. Если значения Δp превышают 60кПа, необходимо обратить внимание на возможность развития помех.



Двухходовые клапаны

Направление потока возможно от канала A к каналу B

Канал B: Выход

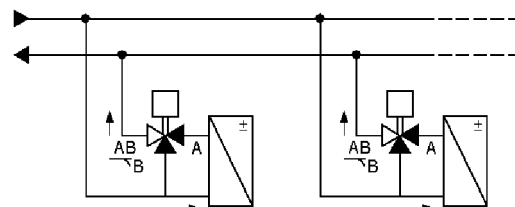
Трехходовые клапаны

Данные клапаны чаще всего используются как смесители, это означает, что:

Канал AB: Выход полного потока

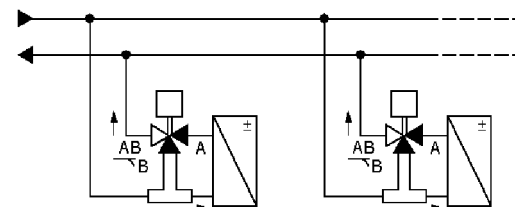
Канал A: Вход регулируемого потока

Канал B: Вход через обходной канал



Трехходовые клапаны со встроенным обходным каналом

Эти клапаны упрощают монтаж, зависящий в значительной степени от размещения трубопровода, так как обходная труба является неотъемлемой частью данного клапана. Приведенная выше информация,



касающаяся обычных трехходовых клапанов, в полной мере относится и к данному типу трехходовых клапанов.

МОНТАЖ

При установке клапана необходимо позаботиться о том, чтобы направление потока было правильным (смотрите Номинальный режим работы). Нельзя устанавливать клапан таким образом, чтобы шток был направлен вниз. Регулировочная крышка должна быть снята с клапана только после установке привода. Клапан должен быть установлен с минимальным возможным напряжением с крутящим моментом затяжки от 25 до 30Nm. К клапану прилагается полная инструкция по установке. Качество воды должно соответствовать требованиям VDI 2035.

КОМПЛЕКТУЮЩИЕ

Для клапанов V5822A необходимо два соединительных комплекта, для клапанов V5823A необходимо три соединительных комплекта, а для клапанов V5823C необходимо четыре соединительных комплекта.

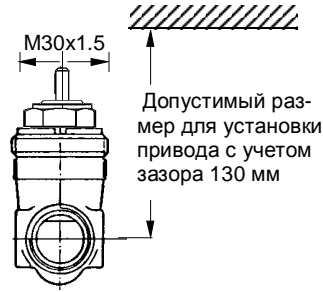
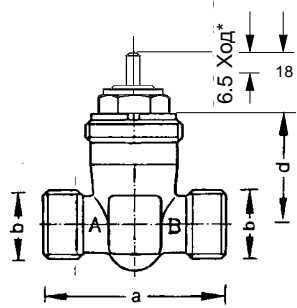
Соединение	Размер трубы	DN	Номер заказа	Соединительный комплект		Описание
						
Прессовое	15мм 22мм	15 20	ACN-15C ACN-20C			Состоит из одной соединительной гайки и 1 уплотнительной втулки
Пайка	12мм 15мм	15 20	ACN-15S ACN-20S			Состоит из одной соединительной гайки и 1 припаянного вкладыша
Внешнее резьбовое	R3/8" R1/2"	15 20	ACN-15T ACN-20T			Состоит из одной соединительной гайки и 1 хвостовика
Прессовое (Conex)	15мм 22мм	15 20	63* 65*			Глухая гайка и компрессионное кольцо

*Не может быть приобретен у Honeywell

	Размеры соединительных комплектов				Номер заказа
	a	b	c	d	
	G1/2" 11/8" x 14 BS 84	15мм 22мм			ACN-15C ACN-20C
	G1/2" 11/8" x 14 BS 84		12мм 15мм		ACN-15S ACN-20S
	G1/2" 11/8" x 14 BS 84			R3/8" R1/2"	ACN-15T ACN-20T

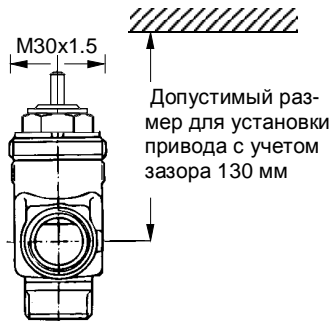
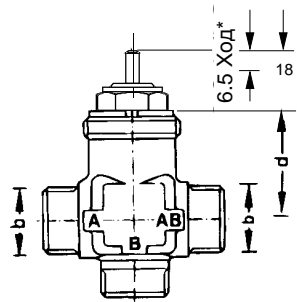
РАЗМЕРЫ

Двухходовой клапан



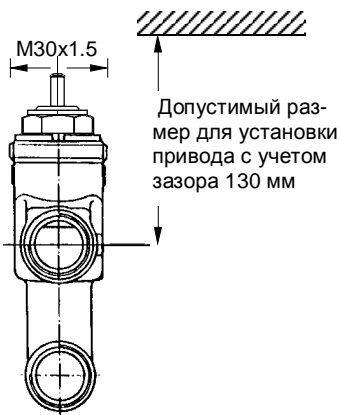
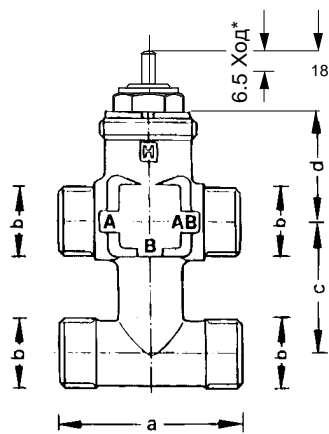
	a	b	d
DN15	56	G1/2A	34
DN20	66	11/8" x 14 BS 84	33

Трехходовой клапан



	a	b	d
DN15	56	G1/2A	34
DN20	66	11/8" x 14 BS 84	33

Трехходовой клапан с обходом



	a	b	c	d
DN15	56	G1/2A	40	34
DN20	66	11/8" x 14 BS 84	40	33

*Только для клапанов с плавной характеристикой

Рис. 1. Размеры V5822A/V5823A,С в мм

Запасные части

Вкладыши клапана V5822A и малых линейных клапанов V5823A,С поставляются как запасные части. При использовании инструмента WV 108 вкладыши могут быть заменены без осушения системы.

Номер заказа	DN	kvs	Номер заказа вкладыша клапана
V5822A1006	15	0.16	0901513
V5822A1014	15	0.25	0901512
V5822A1022	15	0.40	0901511
V5822A1030	15	0.63	0901510
V5822A1048	15	1.00	0901509
V5822A1055	15	1.60	0901508
V5822A1063	20	2.50	0901560
V5822A1071	20	4.00	0901561
V5822A4000S*	15	1.60	0901678
V5822A4018S*	20	4.00	0901689

* Для двухпозиционного регулирования

Номер заказа	DN	kvs	Номер заказа вкладыша клапана
V5823A2003 / V5823C2009	15	0.25	0901618
V5823A2014 / V5823C2017	15	0.40	0901619
V5823A2029 / V5823C2025	15	0.63	0901620
V5823A2037 / V5823C2033	15	1.00	0901621
V5823A2045 / V5823C2041	15	1.60	0901622
V5823A2151 / V5823C2058	20	2.50	0901631
V5823A2052 / V5823C2157	20	2.50	0901629
V5823A2169 / V5823C2066	20	4.00	0901632
V5823A2060 / V5823C2165	20	4.00	0901630
V5823A4009* / V5823C4005S*	15	1.60	0901609
V5823A4017* / V5823C4013S*	20	2.50	0901610

*Для двухпозиционного регулирования

Следующие вкладыши клапанов являются взаимозаменяемыми

- Двухходовые клапаны: kvs 0.16; 0.25; 0.40 и 0.63
kvs 1.0 и 1.6
kvs 2.5 и 4.0
- Трехходовые клапаны: kvs 0.25; 0.40; 0.63 и 1.0
kvs 2.5 and 4.0

Honeywell

По вопросам продаж и поддержки обращайтесь:

Астана +7(7172)727-132, Волгоград (844)278-03-48, Воронеж (473)204-51-73, Екатеринбург (343)384-55-89,
Казань (843)206-01-48, Краснодар (861)203-40-90, Красноярск (391)204-63-61, Москва (495)268-04-70,
Нижний Новгород (831)429-08-12, Новосибирск (383)227-86-73, Ростов-на-Дону (863)308-18-15, Самара (846)206-03-16,
Санкт-Петербург (812)309-46-40, Саратов (845)249-38-78, Уфа (347)229-48-12

Единый адрес: hwn@nt-rt.ru

www.honeywell.nt-rt.ru