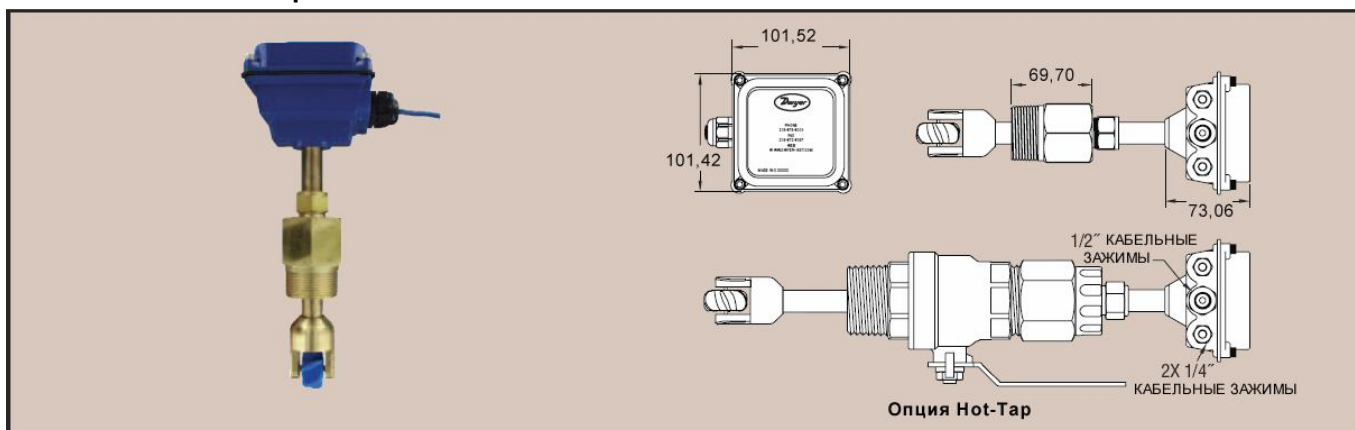




Серия TBS

Турбинный датчик потока для жидкости

Опция Hot-Tap, настройка на месте установки от 76,2 мм до 101,6 см



Вставной турбинный датчик потока серии TBS выполнен из латуни или нержавеющей стали и имеет доступную модель "hot-tap". Серия TBS имеет фитинги серии SDF, которая позволяет выполнить установку в трубах размеров от 76,2 мм до 101,6 см. Рубиновые подшипники обеспечивают турбине низкий коэффициент трения и длительный ресурс работы. Подшипники с низким трением также позволяют серии TBS работать с широким диапазоном расходов. Дополнительные опции для этого измерителя включают адаптерные фитинги и клапанные узлы. Серия TBS подходит для чистых жидкостей и для использования на больших трубопроводах.

ПРИНЦИП РАБОТЫ

Серия TBS использует турбину с миниатюрными магнитами на лопастях ротора для измерения потока. Поток жидкости вращает турбину и сенсор определяет проход магнитов, которые создают импульсный выходной сигнал. Затем выходной сигнал может подаваться на устройство серии RTI для показа расхода и суммарного расхода и на устройство серии BAT для преобразования в токовый аналоговый сигнал от 4 до 20 мА.

ПРИЛОЖЕНИЯ

- Мониторинг охлаждающей воды в системах автоматизации зданий
- Мониторинг воды и сточных вод
- Аквариумы, Аквапарки

ДОПОЛНИТЕЛЬНОЕ ОБОРУДОВАНИЕ

- Аналоговый датчик серии BAT преобразует импульсный выходной сигнал в аналоговый выходной сигнал от 4 до 20 мА. Устройство питается от измерительного контура, имеет герметичный корпус и легко устанавливается.
- Индикатор полного расхода серии RTI преобразует импульсный выходной сигнал в аналоговый выходной сигнал от 4 до 20 мА с показом расхода и полного расхода. Устройство питается от измерительного контура, имеет герметичный корпус и дает аварийный сигнал о высоком/низком расходе.
- Делитель импульса серии PWD для использования с регулируемыми дозирующими насосами. Устройство делит входную частоту на любое число от 1 до 9999 при использовании поворотных переключателей, устанавливающих нужное число для входного сигнала дозирующего насоса.

ХАРАКТЕРИСТИКИ

Работа: Совместимые чистые жидкости.

Диапазон: От 0,15 до 9,14 м/сек.

Смачиваемые материалы:

Стержень корпуса/Фитинг: Латунь или Нерж. ст. 316 SS;

Ротор: PVDF;

Вал/Подшипники: Карбид вольфрама с никелевой связкой/рубиновый камень.

Узел клапана: TBS-1XX: бронза (опция из нерж. стали) с бронзовым шаровым клапаном;

Кольцо круглого сечения: EPDM.

Точность: $\pm 1,5\%$ от полной шкалы.

Температурные пределы: 93 С.

Пределы по давлению: 14 бар.

Выходной сигнал: Токовый импульс, макс. 100 мА.

Требования к питанию: От 6 до 40 В пост. тока при 2 мА.

Присоединение к процессу: TBS-0XX: Внешняя резьба 1-1/2" NPT; TBS-1XX: Внешняя резьба 2" NPT.

Электрические соединения: #22 AWG, 3 провода, 5,5 м (макс. 650 м).

Материал корпус:

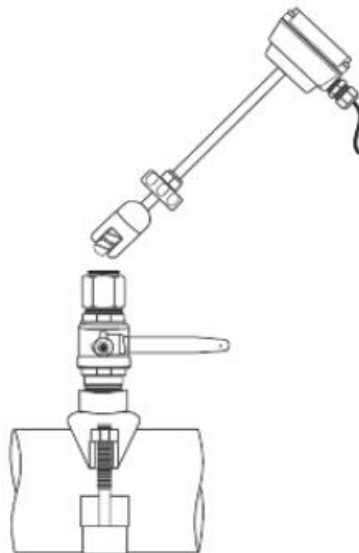
Кожух: Литой алюминий с порошковым покрытием.

Уровень защиты: NEMA 4X (IP66).

Вес: TBS-0SX: 1814 г; TBS-0LX: 2722 г; TBS-1SX: 5894 г; TBS-1LX: 6804 г.

Пример	TBS	0SS	IMM	TBS-0SS-IMM		
Серия IEFS	TBS			Вставной турбинный сенсор потока		
Размер/Материал		0SB 0SS 0LB 0LS 1SB 1SS 1LB 1LS		Размер	Hot-Tap	Материал
				От 76,2 мм до 254 мм	Нет Hot-Tap	Латунь
				От 76,2 мм до 254 мм	Нет Hot-Tap	Нерж. сталь 316 SS
				От 254 мм до 121,92 см	Нет Hot-Tap	Латунь
				От 254 мм до 121,92 см	Нет Hot-Tap	Нерж. сталь 316 SS
				От 76,2 мм до 254 мм	Hot-Tap	Латунь
				От 76,2 мм до 254 мм	Hot-Tap	Нерж. сталь 316 SS
				От 254 мм до 121,92 см	Hot-Tap	Латунь
				От 254 мм до 121,92 см	Hot-Tap	Нерж. сталь 316 SS
Опции			BAF	2" латунные адаптерные фитинги (только TBS-0XX)		
			SAF	2" адаптерные фитинги из нерж. стали (только TBS-0XX)		
			SVA	Клапанный узел из нерж. стали (только TBS-1XX)		
			NVA	Нет клапанного узла (уменьшенная цена) (только TBS-0XX)		
			BPT	1-1/2" латунный адаптер BPT (2 детали) (только TBS-0XX)		
			SPT	1-1/2" адаптер из нерж. стали BPT (2 детали) (только TBS-0XX)		
			IMM	Погружной тип (Электрические компоненты герметизированы уретаном)		
EXT	Удлинитель 12" (только TBS-XLX)					

*Стержень и фитинг из нержавеющей стали. Опция SVA при заказе клапана из нержавеющей стали.



Опция Hot-Tap