

**АППАРАТ КОНТРОЛЯ ОПОР ДЕРЕВЯННЫХ**  
**АКОД-М®**

**Паспорт**  
**Техническое описание**  
**Инструкция по эксплуатации**  
**ТУ 4273-007-12719185-2006**

**ООО «КВАЗАР»**  
**г. Уфа**

# Содержание

|                                       |    |
|---------------------------------------|----|
| ООО «КВАЗАР».....                     | 1  |
| ВВЕДЕНИЕ .....                        | 3  |
| 1. Назначение.....                    | 3  |
| 2. Технические характеристики .....   | 3  |
| 3. Комплектность.....                 | 3  |
| 4. Устройство и принцип работы .....  | 3  |
| 5. Подготовка к работе .....          | 5  |
| 6. Порядок работы.....                | 6  |
| 7. Техническое обслуживание .....     | 15 |
| 8. Техника безопасности.....          | 15 |
| 9. Транспортирование и хранение ..... | 15 |
| 10. Калибровка .....                  | 16 |
| 11. Гарантии изготовителя.....        | 16 |
| 12. Свидетельство о приемке.....      | 17 |

## ВВЕДЕНИЕ

Настоящий документ предназначен для ознакомления с конструкцией и принципом действия аппарата контроля опор деревянных (АКОД-М®), а также устанавливает правила его эксплуатации.

### 1. Назначение

Аппарат АКОД-М® предназначен для определения состояния древесины методом механического внедрения в нее специальной иглы с измерением возникающих усилий и перемещений.

### 2. Технические характеристики

|   |             |
|---|-------------|
| 2.1. Давление на иглу, максимальное, кг/мм <sup>2</sup> . | 10          |
| 2.2. Диапазон окружающих температур, °С                   | (-30 ÷ +40) |
| При относительной влажности, %, не более                  | 80          |
| 2.3. Углубление в древесину иглы, максимальное, мм        | 110         |
| 2.4. Масса аппарата, кг, не более                         | 2,8         |

### 3. Комплектность

| № | Наименование   | Количество |
|---|--|------------|
| 1 | Аппарат контроля АКОД-М®                                   | 1          |
| 2 | Игла   | 1          |
| 3 | Паспорт, инструкция по эксплуатации и техническое описание | 1          |
| 4 | Футляр   | 1          |

### 4. Устройство и принцип работы

Принцип работы основан на использовании методики инженера Шелехова В.В. по определению состояния древесины путем внедрения в древесину металлической иглы с определением возникающих при этом усилий и измерением глубины внедрения иглы.

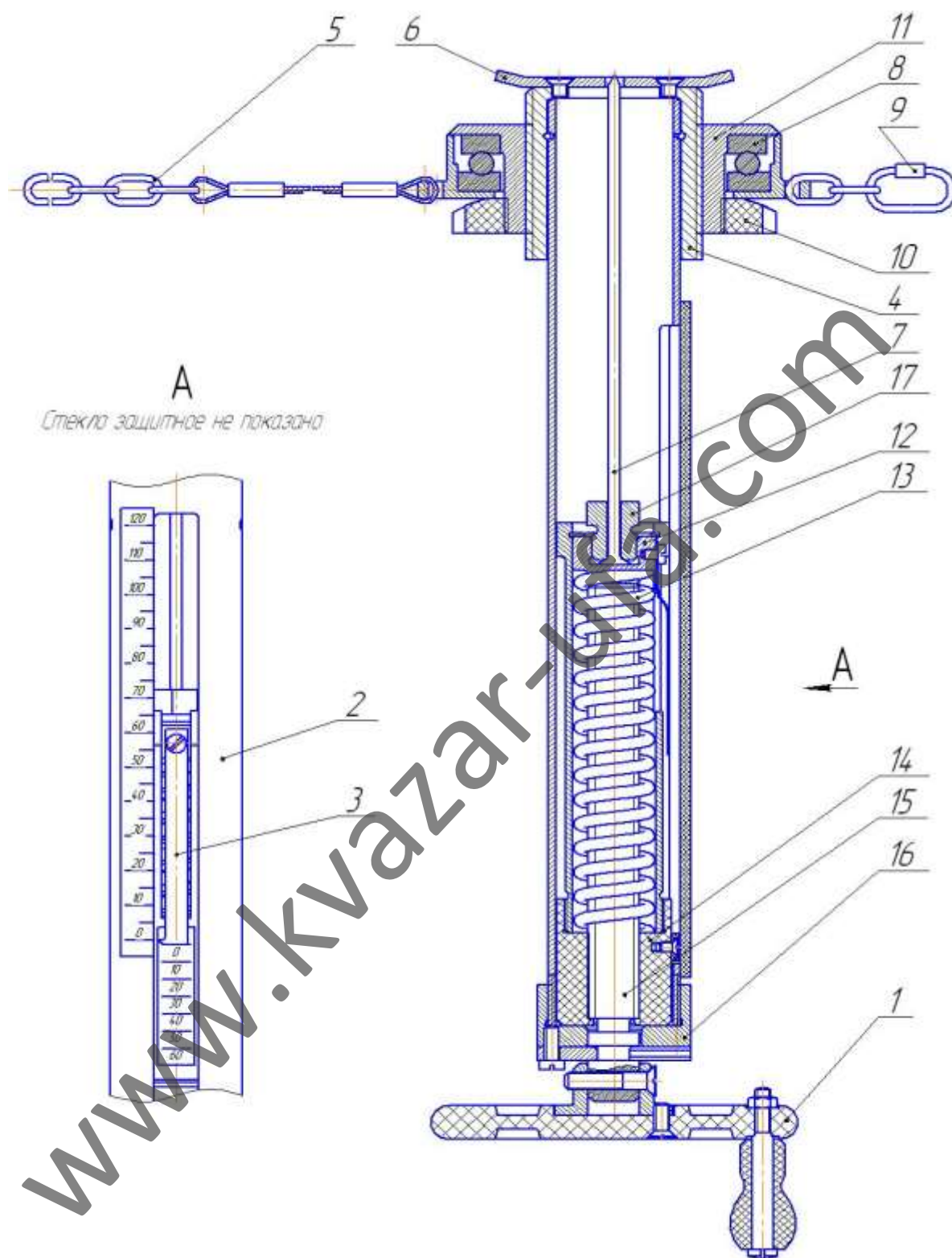


Рис.1 Общий вид устройства АКОД-М®

1 - маховик; 2 - наружный тубус; 3 - указатель; 4 - гильза; 5 - цепь; 6 - планка; 7 - игла;  
 8 - подшипник; 9 - карабин; 10 - колесо натяжное; 11 - пята; 12 - ползун; 13 - пружина;  
 14 - внутренний тубус; 15 - вал ходовой; 16 - гайка накидная; 17 - винт.

Аппарат состоит (см. рис.1) из внутреннего 14 и наружного 2 тубусов, которые, при вращении маховика 1, двигаются относительно друг друга при помощи вала ходового 14.

Величина перемещения фиксируется указателем 3 на шкале перемещений (0÷120) мм на наружном тубусе 2. Если игла 7 встречает сопротивление, то пружина 13 сжимается и указатель 3 фиксирует усилие по шкале внутреннего тубуса (0÷70) кг. Для удобства считывания показаний, наружный тубус со шкалой перемещений может поворачиваться.

Крепление аппарата на испытываемой опоре осуществляется натяжным устройством состоящим из планки 6, карабина 9 и цепи 5, натяжение которой, при охвате испытываемой опоры, происходит за счет перемещения стойки по гильзе 4 вращением колеса натяжного 10. Для уменьшения возникающей силы трения между колесом натяжным 10 и стойкой установлен упорный подшипник 8.

## 5. Подготовка к работе

Определение степени загнивания древесины включает в себя внешний осмотр и простукивание всей детали, измерение глубины загнивания в опасном сечении, измерение глубины трещин. Внешним осмотром определяется: участок загнивания древесины; местные загнивания древесины (боковые и секторные); трещины, в районе которых может иметь место глубокое и быстрое загнивание.

Простукиванием выявляется: наличие внутреннего загнивания древесины и степень (ориентировочно) этого загнивания.

Признаком здоровой древесины является чистый звук при простукивании, признаком загнивания - глухой звук.

### **НЕ РАЗРЕШАЕТСЯ ПРОКАЛЫВАТЬ ЗДОРОВУЮ ДРЕВЕСИНУ.**

Простукивание рекомендуется производить в сухую и не морозную погоду, т.к. при простукивании влажной, мерзлой древесины звук искажается. Простукивание производится молотком весом не более 0,4 кг.

Определение степени загнивания древесины опор ВЛ 110÷220 кВ производится под руководством высококвалифицированных бригадиров, имеющих 5-й или 6-й разряд одновременно с другими, профилактическими измерениями на данной ВЛ.

Для закрепления аппарата на опоре следует:

1. Внешним осмотром убедиться в исправности аппарата:
  - 1.1 Определить состояние цепи 5 и карабина 9;
  - 1.2 Вращая колесо 10, проверить исправность натяжного устройства;
  - 1.3 Вращая маховик 1 проверить исправность механизма перемещения иглы 7;
  - 1.4 Проверить прочность крепления иглы 7 в ползуне 15.
2. Вращая маховик 1, установить указатель перемещения иглы 3 в нулевое положение.
3. Вращая колесо натяжное 10 по часовой стрелке, вывести натяжное устройство в крайнее переднее положение.
4. Прижать аппарат к опоре передней планкой 6 так чтобы обеспечивался минималь-

ный зазор между острием иглы 7 и телом опоры.

5. Охватить опору цепью 5 с минимальным зазором и замкнуть карабин 9 в ближайшее звено цепи 5.

6. Вращая колесо натяжное 10 против часовой стрелки, натянуть цепь 5 так, чтобы исключить перемещение аппарата.

## 6. Порядок работы

Для замера степени загнивания древесины траверсы электромонтер, взяв страхующий канат, поднимается по ноге стойки опоры до траверсы и закрепляется страховочным поясом.

До замера степени загнивания траверсы аппаратом электромонтер проверяет состояние древесины траверсы в месте сочленения ее со стойкой, находясь на стойке опоры.

Убедившись, что древесина траверсы находится в удовлетворительном состоянии, электромонтер прикрепляется стропом предохранительного пояса к консоли траверсы и к стойке опоры страхующим канатом. После этого электромонтер, сидя верхом на траверсе, передвигается по ней к месту замера. Строго соблюдая правила техники безопасности за 0,5-0,7 м до конца траверсы он производит замеры.

С помощью маховика 1, вращаем вал ходовой 15, перемещая внутренний тубус 13 по внутренней поверхности наружного тубуса 2. Игла 7 упирается в поверхность опоры, и пружина 13, сжимаясь, развивает усилие, необходимое для проникновения иглы в древесину опоры. Указатель 3, закрепленный на ползуне 12, показывает усилие, действующее на иглу 7 и глубину ее внедрения в опору. В случае необходимости шкалу можно повернуть вместе с наружным тубусом.

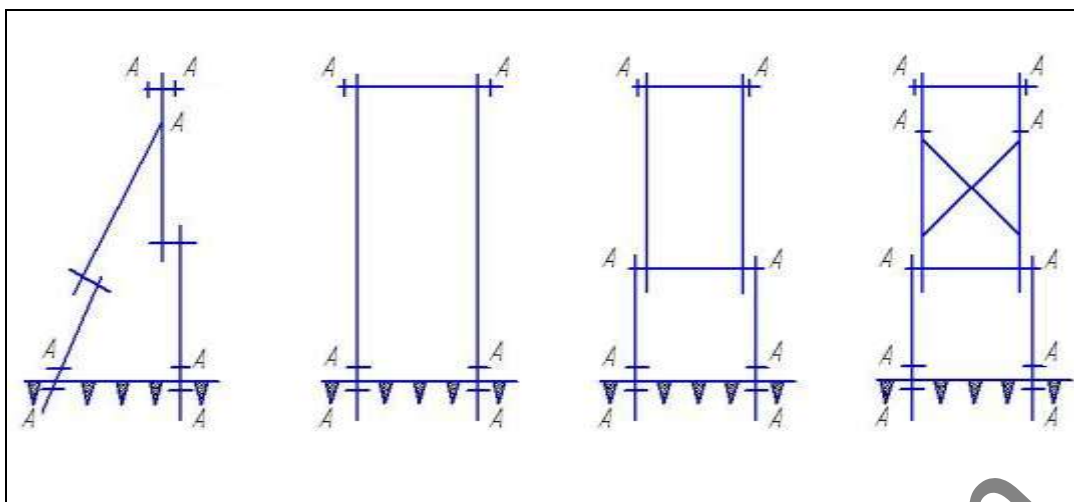
Измерение степени загнивания древесины производится:

- в трех точках детали: аппарат при этом устанавливается под углом 120°– для деталей, расположенных вертикально или наклонно (пасынков, стоек, упоров, раскосов).

- в двух точках: (сверху и снизу детали в одной плоскости) для деталей, расположенных горизонтально (траверс, распорок и т.п.).

Первое измерение степени загнивания должно быть сделано в месте наибольшего загнивания, определенного на основе предварительного осмотра и простукивания (преимущественно на стороне, обращенной на северо-запад).

Опасные сечения опор, в которых рекомендуется производить измерения, приведены на рис.2



А- место опасного сечения

Рис.2. Опасные сечения деревянных опор.

При определении степени загнивания опоры ниже уровня земли на 30-40 см, должны быть открыты ямки вокруг пасынка (см. рис.3).

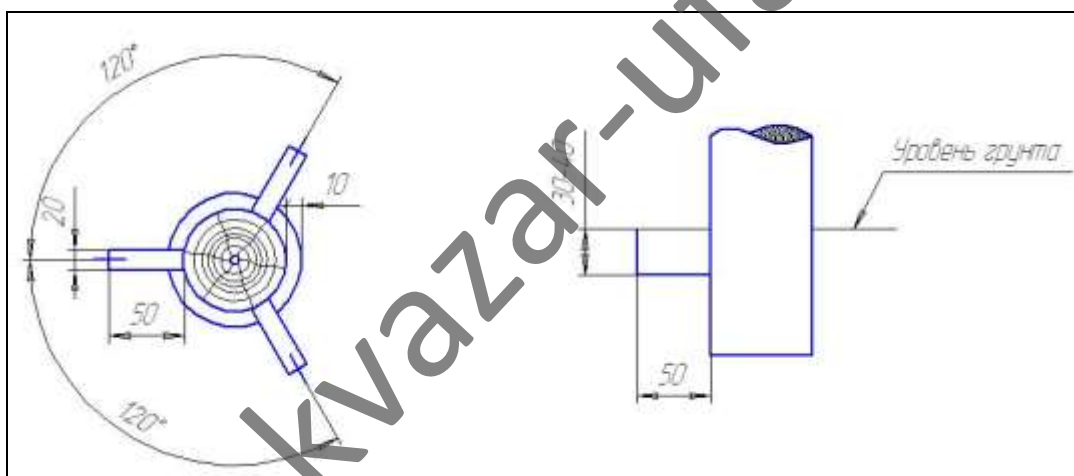


Рис.3. Размеры (см) и расположение ямок, выкапываемых вокруг пасынка при определении степени загнивания древесины опоры ниже уровня земли.

Измерение глубины загнивания производят следующим образом. Вращая маховик 1, ввинчивают ходовой вал 19 аппарата и, углубляя иглу 8 в древесину, определяют усилие по шкале усилий.

Древесина считается здоровой, если на проход первых слоев заболони затрачено усилие более 30 кгс.

Древесина считается дефектной, если усилие, затраченное на проталкивание иглы, составляет менее 30 кгс. Определение погружения иглы в дефектную древесину производится по шкале перемещений.

Игла после каждого замера во избежание изгиба или поломки, должна быть

возвращена в исходное положение, затем цепь должна быть ослаблена и аппарат может быть снят со столба.

Если простукиванием древесины обнаружено внутреннее загнивание, игла аппарата углубляется в древесину до здоровой части.

Граница здоровой древесины определяется по резкому уменьшению усилия по шкале усилий аппарата до 30 кгс и ниже.

По полученным данным замеров производится подсчет механической прочности древесины опор ВЛ при внутреннем загнивании согласно методу инженера В.В.Шелехова.

Детали, которые по степени загнивания не подлежат замене при капитальном ремонте в следующем году, но вызывают сомнения в возможности их дальнейшей эксплуатации до следующего капитального ремонта (через три года), клеймятся. Эти детали подвергаются выборочному ежегодному контролю и в случае необходимости заменяются вне графика капитального ремонта.

При определении качества древесины опор простукивание иногда указывает на наличие гнили (глухой звук), а при прокалывании иглой аппарат показывает усилие больше 30 кгс. В этом случае имеет место «сухостойная» древесина (клетчатка сухая, но трухлявая) и деталь должна быть немедленно заменена.

В тех случаях, когда замер аппаратом невозможен (в местах сочленения стойки с траверсой, пасынка со стойкой и т.п.), состояние древесины определяется щупом. Щуп вводится в древесину нажатием руки. Запрещается забивать щуп молотком или каким-либо другим инструментом.

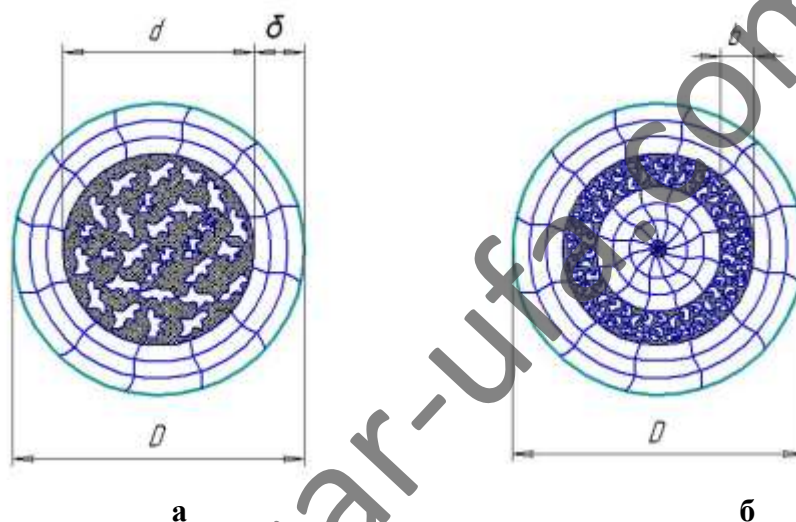
Средняя глубина загнивания детали в каждом сечении определяется как среднее арифметическое трех измерений. Диаметр здоровой древесины при наружном загнивании определяется вычитанием значения удвоенной средней глубины загнивания из величины фактического диаметра детали.



## Метод подсчета механической прочности древесины опор ВЛ при внутреннем загнивании

При отбраковке на ВЛ древесины с внутренним загниванием следует пользоваться методом инженера Мосэнерго В.В. Шелехова. Сущность метода заключается в следующем:

1. Условно принимают, что при любой форме внутреннего загнивания древесины здоровая часть ее представляет в сечении либо круглое кольцо с ядром в центре (при полном внутреннем загнивании – рис.4 а), либо круговое кольцо с ядром в центре (при неполном внутреннем загнивании – рис.4 б).



а - при полном внутреннем загнивании

б - при неполном внутреннем загнивании

Рис. 4 – Условное сечение деревянной опоры

2. Путем измерений (двух для траверсы и трех для прочих деталей) определяют среднюю толщину наружного здорового слоя древесины (при неполном внутреннем загнивании) и диаметр здоровой сердцевины (ядра), а также среднюю толщину гнилого слоя древесины.

3. Выявленная измерениями здоровая часть детали с внутренним загниванием, имеющая момент сопротивления на изгиб  $W$ , приравнивается к равнопрочной детали, имеющей круглое сечение, с вполне здоровой древесиной (равнопрочное сечение).

4. Отбраковка также как и при наружном загнивании, производится на основе сравнения диаметра равнопрочного сечения (эквивалентный диаметр  $d_э$  для кольца и  $d_о$  для кольца с ядром) с минимально допустимым диаметром для данной детали. Нормы отбраковки те же, что и при наружном загнивании.

5. Значения указанных выше величин  $W$ ,  $d_э$ ,  $d_о$  для каждого определенного случая находятся по кривым рис.5, построенным по приводимым ниже формулам:

$$d_э = K_1 \times \sqrt[3]{\frac{W}{D}} \quad (\text{кривая I}),$$

где:  $D$  - наружный диаметр кольца;

$d_0$  – внутренний диаметр кольца;

$K_1$  – коэффициент, учитывающий дополнительное ослабление прочности древесины за счет ее старения, неоднородности и прочих скрытых дефектов.  $K_1$  принимается (в зависимости от толщины  $\delta$  наружного здорового слоя древесины) равным  $0,7 \div 1$ .

$$W = 0,1 \times D^3 \quad (\text{кривая II}),$$

где:  $W$  – момент сопротивления на изгиб для круга;

$D$  – диаметр круга.

6. При определении эквивалентного диаметра  $d_0$  для сечения в форме кольца с ядром необходимо предварительно найти его момент сопротивления. Для практических целей в данном случае этот момент сопротивления может быть принят равным сумме моментов сопротивления кольца  $W$ , и ядра  $W_0$ . По кривой II для момента сопротивления  $W_0$  находят затем соответствующий диаметр  $d_0$  равнопрочного сечения. Ряд примеров, поясняющих порядок пользования описанным выше методом отбраковки древесины при внутреннем загнивании, приводится ниже

При этом следует дополнительно руководствоваться следующим:

1. Ослабление древесины по месту внутреннего загнивания сквозными трещинами или крупными сучками учитывается при отбраковке путем уменьшения найденного по кривым эквивалентного диаметра на 1-2 см.

2. Ослабление древесины по месту внутреннего загнивания врубками и притесами учитывается как наружное загнивание на глубину врубок.

3. При наличии в одном и том же сечении наружного и внутреннего загнивания следует сначала по наружному загниванию, не принимая во внимание внутреннее, определить диаметр оставшейся здоровой древесины, а затем, приняв этот диаметр за наружный, производить отбраковку по внутреннему загниванию в соответствии с изложенным выше.

4. Определение эквивалентных диаметров (по кривым) не требуется в следующих случаях:

а) деталь опоры при полном внутреннем загнивании имеет среднюю толщину наружной здоровой части древесины 2 см и менее. В этом случае деталь подлежит немедленной замене;

б) деталь опоры при внутреннем загнивании (полном и неполном) имеет среднюю толщину наружного здорового слоя древесины более 6 см. В этом случае деталь по внутреннему загниванию не отбраковывается;

с) деталь опоры при неполном внутреннем загнивании имеет среднюю толщину наружного здорового слоя древесины 2 см и менее. В этом случае загнивание следует учитывать как наружное (с поверхности) с глубиной, равной средней глубине внутреннего загнивания.

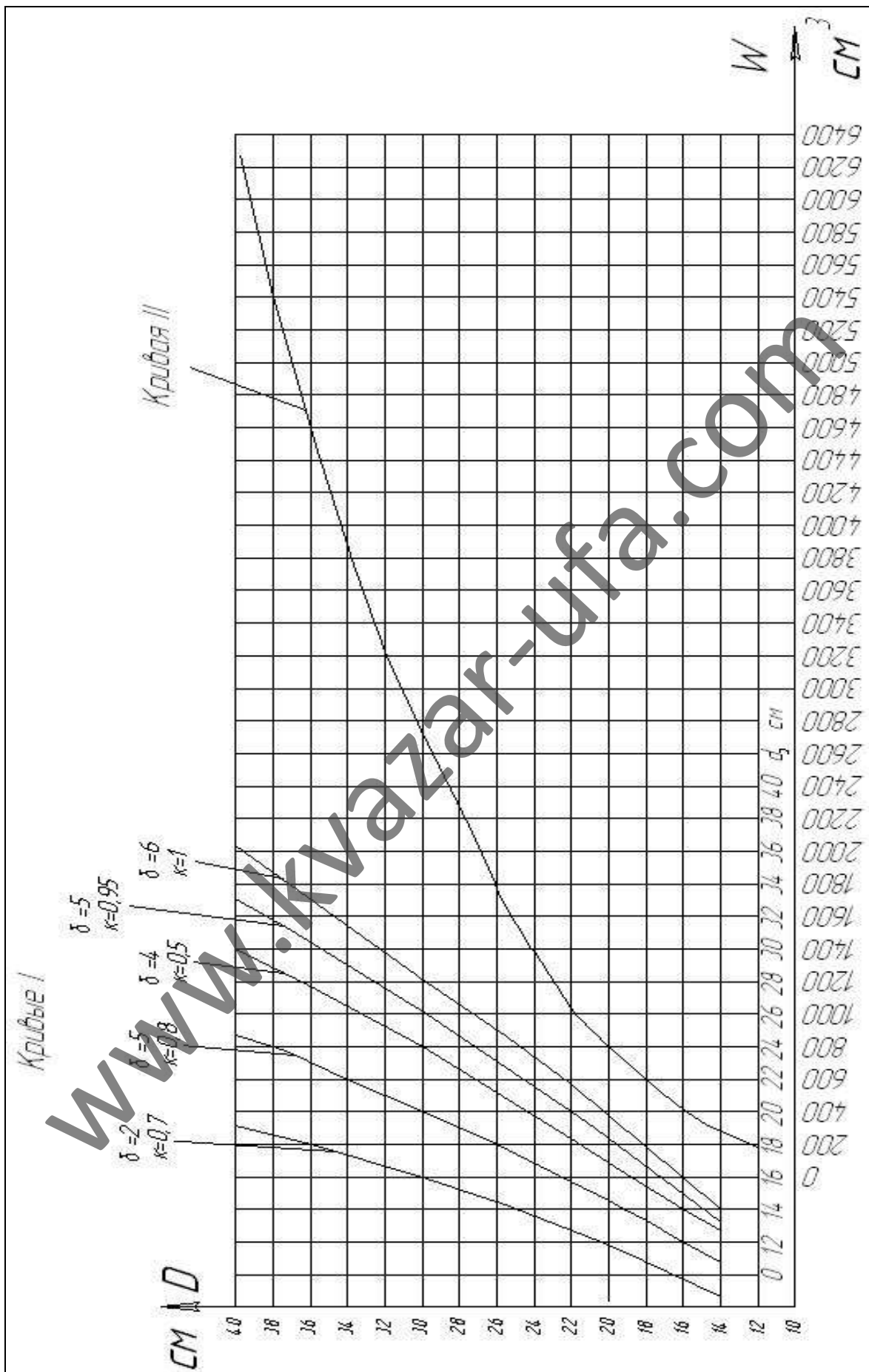


Рис. 5 – Кривые зависимости эквивалентных диаметров и моментов сопротивлений

Примеры пользования методом отбраковки древесины при внутреннем загнивании

**Пример 1.** Пасынок с наружным диаметром в опасном сечении  $D=30$  см имеет полное внутреннее загнивание по тому же сечению (рис.6 а )

Минимально допустимый диаметр для данного пасынка  $d_{\min}=18$  см.

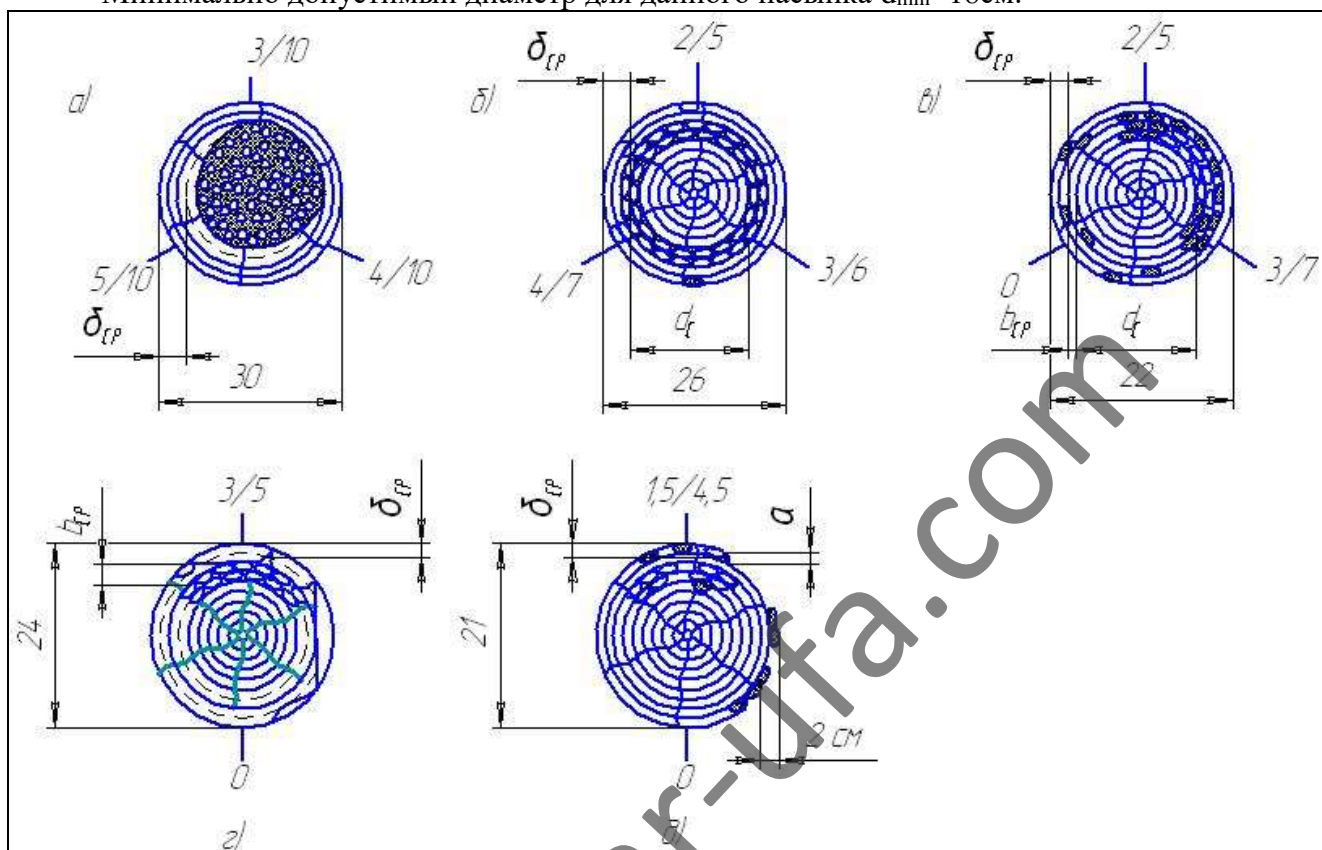


Рис. 6 Пример внутреннего загнивания древесины.

Измерения дают: 3/10; 4/10; 5/10, где в числителе указывается, на какой глубине (в сантиметрах) от поверхности начинается внутреннее загнивание, а в знаменателе, на какой глубине оно заканчивается.

По месту загнивания имеется сквозная продольная трещина.

Поскольку загнивание в данном случае – внутреннее полное, сечение здоровой части имеет форму кольца. Средняя толщина здоровой наружной части древесины составит:

$$\delta_{CP} = \frac{4}{3} = 1,33 \text{ см}$$

По кривой I для  $\delta=1,33$  см и  $D=30$  см находим эквивалентный диаметр  $d=24$  см.

Учитывая наличие сквозной трещины, снижаем найденный диаметр на 1 см и получаем  $d=23$  см.

Сравнивая этот диаметр равнопрочного круглого сечения с минимально допустимым для данного пасынка, устанавливаем, что пасынок не подлежит замене.

**Пример 2.** Пасынок, с наружным диаметром в опасном сечении  $D=26$  см, имеет неполное внутреннее кольцевое загнивание по тому же сечению (рис.6 г). Минимально допустимый диаметр пасынка  $d_{\min}=18$  см. Измерения дают: 2/5; 3/6; 4/7. Поскольку загнивание – внутреннее неполное, сечение здоровой части имеет форму кольца с ядром в центре. Средняя толщина наружного здорового слоя древесины кольца составит:

$$\delta_{CP} = \frac{2+3+4}{3} = 3 \text{ см}$$

По кривой I для  $\delta=3$  см и  $D=26$  см находим эквивалентный диаметр для кольца  $d_0=18$  см.

В данном случае учитывается также прочность здоровой сердцевины (ядра).

Диаметр ее будет равен:

$$d_0 = 26 - \frac{5+6+7}{3} \times 2 = 14 \text{ см}$$

По кривой II находим: для  $d_0 = 18$  см  $W_0 = 580 \text{ см}^3$   
для  $d_c = 14$  см  $W_c = 280 \text{ см}^3$

Для определения эквивалентного диаметра  $d_0$  сечения в форме кольца с ядром необходимо найти его момент сопротивления. Он принимается приближенно равным сумме  $W_0$  и  $W_c$  т.е.  $860 \text{ см}^3$ . По той же кривой II для  $W_0=860 \text{ см}^3$  находим соответствующий диаметр  $d_0=20,5$  см, который оказывается больше минимально допустимого. Таким образом, пасынок замене не подлежит.

**Пример 3.** Пасынок с наружным диаметром в опасном сечении  $D=22$  см имеет в этом сечении внутреннее загнивание, как показано на рис.6 в. Оно приравнивается к кольцевому внутреннему загниванию. Минимально допустимый диаметр 16 см.

Измерения дают: первое измерение 2/5; второе измерение 3/7; третье измерение-загнивание не обнаружено. Третьим измерением загнивание не обнаружено и не определена в то же время толщина наружного здорового слоя древесины в этом месте. В этом случае среднюю толщину наружного здорового слоя  $\delta_{cp}$  определяем по двум измерениям, среднюю толщину гнилого слоя  $b_{cp}$ , которую условно считаем распределенной по окружности, - по трем измерениям.

Таким образом:

$$\delta_{CP} = \frac{2+3}{2} = 2,5 \text{ см}$$

По кривой I находим:  $d_0 = 14,5 \text{ см}$   
 $b_{CP} = \frac{5(5-2) + (7-3) + 0}{3} = 2,3 \text{ см}$

$$d_{cp} = D - (\delta_{cp} + b_{cp}) \times 2 = 22 - (2,5+2,3) \times 2 = 12,4 \text{ см}$$

Моменты сопротивления для найденных диаметров  $d_0$  и  $d_c$  находим по кривой II :

$$W_0 = 300 \text{ см}^3$$

$$W_c = 200 \text{ см}^3$$

$W_0$  принимаем равным  $500 \text{ см}^3$

По той же кривой II находим диаметр равнопрочного сечения  $d_0=17$  см.

Пасынок замене не подлежит.

**Пример 4.** Траверса, диаметр которой в опасном сечении  $D_1=24$  см (рис.6 г), имеет по этому сечению загнивание, определяемое следующими замерами: первое измерение-3/5; второе - загнивание не обнаружено. По другому опасному сечению  $D_2=21$  см (рис.6 д), траверса

имеет загнивание, определяемое замерами: первое измерение 1,5/4,5; второе измерение - загнивание не обнаружено. Минимально допустимый диаметр для данной траверсы  $d_{\min}=16$  см. В опасном сечении траверса имеет врубку глубиной 2 см.

### Проверка траверсы, имеющей врубку по первому сечению

Учитывая наличие врубки как наружное загнивание. Следует наружный диаметр траверсы в этом сечении принять равным:

$$D_1 = 24 - \frac{2+0}{2} \times 2 = 22 \text{ см}$$

В соответствии с соображениями, приведенными в предыдущем примере, внутреннее загнивание траверсы по этому сечению приравниваем к внутреннему кольцевому загниванию со средней толщиной здорового наружного слоя  $\delta = 3$  см.

По кривой I для  $D = 22$  см и  $\delta = 3$  см, находим эквивалентный диаметр:  $d_{\text{эквI}} = 15,8$  см. Средняя толщина гнилого кольцевого слоя, определяемая по двум измерениям,

равна:

$$b_{\text{CP}} = \frac{(5-3)+0}{2} = 1 \text{ см}$$

Диаметр здоровой сердцевины равен:

$$d_{\text{cI}} = D - (\delta_{\text{CP}} + b_{\text{CP}}) \times 2 = 22 - (3+1) \times 2 = 14 \text{ см}$$

По кривой II по известным  $d_{\text{pI}}$  и  $d_{\text{cI}}$  находим:

$$W_{\text{pI}} = 400 \text{ см}^3$$

$$W_{\text{cI}} = 280 \text{ см}^3$$

Принимая  $W_{\text{oI}} = 680 \text{ см}^3$ , находим по этой же кривой II соответствующей ему диаметр равнопрочного сечения  $d_{\text{oI}} = 19$  см сравнивая его с минимально допустимым диаметром  $d_{\min} = 16$  см приходим к выводу, что траверса по данному сечению замене не подлежит.

### Проверка траверсы по второму сечению

По этому сечению траверса имеет внутреннее одностороннее загнивание, которое условно приравнивается к внутреннему кольцевому загниванию с толщиной здорового наружного слоя  $\delta = 1,5$  см, т.е. менее 2 см. Такое загнивание учитывается как наружное, средняя глубина которого равна:

$$d_{\text{CP}} = \frac{(4,5-1,5)+0}{2} = 1,5 \text{ см}$$

Учитывая, кроме того, наличие врубки с боковой стороны (рис. 6 д), получаем диаметр здоровой части древесины в этом сечении равный:

$$d_2 = \frac{(19-1,5)+0}{3} = 17,66 \text{ см}$$

Врубка учитывается как загнивание с третьей стороны. При минимально допустимом диаметре  $d_{\min} = 16$  см траверса не подлежит замене.

## 7. Техническое обслуживание

- 7.1 Необходимо производить чистку аппарата и смазку вала ходового 15 один раз в месяц.
- 7.2 Замену иглы 7 осуществлять в следующей последовательности:
- 7.2.1 Снять планку 6, открутив два винта.
  - 7.2.2 Вращением маховика 1 по часовой стрелке переместить внутренний тубус 14 в крайнее положение.
  - 7.2.3 Открутить винт 17 с помощью ключа «на 13»
  - 7.2.4 Извлечь иглу и установить новую.

Провести сборку в обратной последовательности.

**ВНИМАНИЕ!** Отсоединять аппарат от опоры допускается только после установки указателя перемещения иглы на нулевую отметку.

## 8. Техника безопасности

8.1 К эксплуатации устройства АКОД-М® допускаются лица, прошедшие соответствующий инструктаж, изучившие данную инструкцию.

8.2 К выполнению верхолазных работ допускаются лица:

- не моложе 18 и не старше 60 лет; прошедшие специальное медицинское обследование на пригодность к верхолазным работам; имеющие стаж работы не менее 1 года и тарифный разряд не ниже III;
- прошедшие специальное обучение правилам безопасного выполнения верхолазных работ и необходимую тренировку под руководством специалиста;
- имеющие удостоверение по ТБ с отметкой о допуске к верхолазным работам;
- получившие специальный инструктаж по ТБ непосредственно перед подъемом на высоту.

8.3 Любая работа на действующей ВЛ производится при обязательном соблюдении следующих условий:

- на производство работы должно выдаваться распоряжение лица, уполномоченного на это;
- работа на ВЛ должна производиться не менее чем двумя лицами, при этом одно лицо должно иметь группу по ЭБ не ниже III;
- до начала электромонтажных работ на ВЛ должны быть выполнены организационные и технические мероприятия, обеспечивающие безопасность работ.

## 9. Транспортирование и хранение

9.1 Транспортирование устройства АКОД-М® в упаковке, а также эксплуатационное транспортирование узлов АКОД-М® допускается всеми видами транспортных средств в соответствии с правилами перевозки грузов, действующими на транспорте данного вида.

9.2 **ЗАПРЕЩАЕТСЯ** транспортирование и хранение устройства АКОД-М® с выдвинутой иглой.

## 10. Калибровка

Калибровка АКОД-М® проводится предприятием изготовителем по методике МК5024273.02.14, разработанной лабораторией УСЭТС УГАТУ. Первая калибровка собранного изделия проводится перед его реализацией. Отметка о проведении калибровки заносится в таблицу «Калибровка».

Межкалибровочный интервал аппарата составляет 1 год.

Для проведения очередной калибровки изделие необходимо направить по адресу завода изготовителя: РФ, РБ, 450076, г. Уфа, ул. Коммунистическая, 23, ООО «Квазар».

После проведения калибровки и оплаты выставленного счета, изделие отправляется в адрес эксплуатирующей организации с сертификатом калибровки.

Таблица Калибровка

| Заводской номер | Отметка о проведении калибровки | Калибровщик | Подпись | Дата |
|-----------------|---------------------------------|-------------|---------|------|
|                 |                                 |             |         |      |

## 11. Гарантии изготовителя

11.1 Гарантийный срок эксплуатации 12 месяцев со дня ввода в эксплуатацию или со дня продажи АКОД-М®, но не более 18 месяцев со дня изготовления.

11.2 Гарантийный срок хранения 12 месяцев.

11.3 При отказе в работе или неисправности в период действия гарантийных обязательств изделие должно быть направлено на ремонт по адресу предприятия-изготовителя: РФ, РБ, 450076, г.Уфа, ул.Коммунистическая, 23, ООО «КВАЗАР», тел. (347) 251-75-15, 229-77-12, 251-09-44.

По техническим вопросам обращаться по тел. (347) 273-51-34.

Срок службы 5 лет.



## 12. Свидетельство о приемке.

### 12.1. Контроль комплектности изделия

| № | Наименование   | Количество |
|---|--|------------|
| 1 | Аппарат контроля АКОД-М®                                   | 1          |
| 2 | Игла   | 1          |
| 3 | Паспорт, инструкция по эксплуатации и техническое описание | 1          |
| 4 | Футляр   | 1          |

Комплектовщик \_\_\_\_\_ ( \_\_\_\_\_ )  
подпись ФИО

Аппарат контроля опор деревянных АКОД-М®, заводской номер \_\_\_\_\_  
 изготовлен в соответствии с ТУ 4273-007-12719185-2006, принят и признан годным для эксплуатации.

Контроллер ОТК \_\_\_\_\_ ( \_\_\_\_\_ )  
подпись, дата ФИО

М.П.