

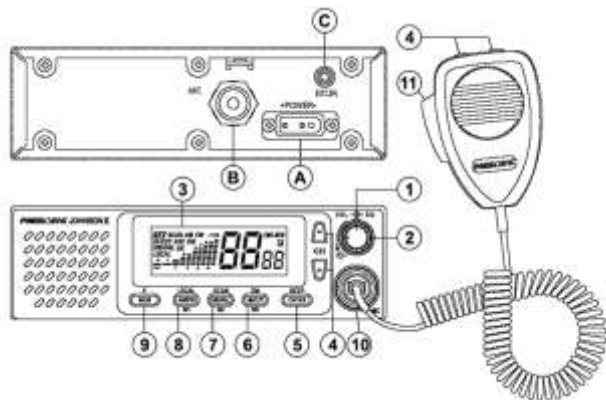
# JOHNSON II ASC



Инструкция по эксплуатации

PRESIDENT

# Ваша радиостанция PRESIDENT JOHNSON II ASC на первый взгляд:



## СОДЕРЖАНИЕ

УСТАНОВКА	2
БАЗОВЫЕ УКАЗАНИЯ	3
ИСПОЛЬЗОВАНИЕ	4
ТЕХНИЧЕСКИЕ ХАРАКТЕРИСТИКИ	7
ИНСТРУКЦИЯ ПО УСТРАНЕНИЮ НЕИСПРАВНОСТЕЙ	7
КАК ПЕРЕДАТЬ/ПОЛУЧИТЬ СООБЩЕНИЕ	8
ТАБЛИЦА ЧАСТОТ	8
ЕВРОПЕЙСКИЕ СТАНДАРТЫ	9
ЕВРОПЕЙСКИЙ СЕРТИФИКАТ О СООТВЕТСТВИИ	9
ГАРАНТИЯ	9

### ВНИМАНИЕ!

Перед началом использования убедитесь, что антенна была подключена (соединитель В, который находится на заднем плане устройства) и КСВ-метр (Коэффициент Стоячей Волны) был отрегулирован. В противном случае, Вы рискуете повредить усилитель мощности, который не подлежит гарантии.

### РАДИОСТАНЦИЯ МУЛЬТИ-КОНФИГУРАЦИЙ!

Ваша функция «F» на стр. 6  
и таблица Европейских Стандартов на стр. 9.

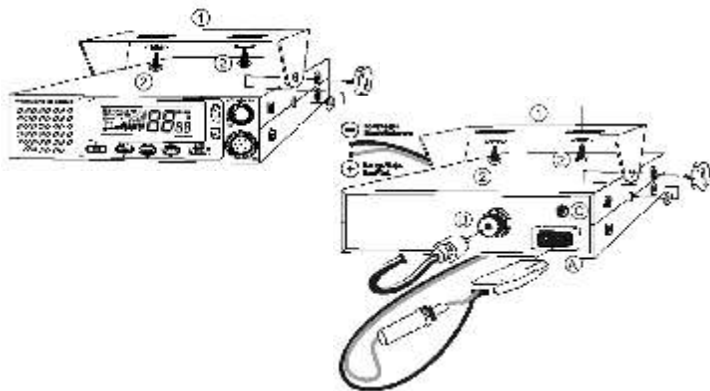
Добро пожаловать в мир СиБи радиостанций последней генерации. Новая гамма PRESIDENT дает Вам возможность доступа к высокоэффективной электронной связи. Благодаря использованию новых технологий, гарантирующих высокие уровни качества, PRESIDENT JOHNSON II ASC является верным выбором среди самых популярных СиБи радиостанций, признанных профессиональными СиБи пользователями. Для того чтобы полностью оценить все её возможности, мы советуем Вам прочитать внимательно эту инструкцию по эксплуатации перед началом использования Вашей радиостанции СиБи PRESIDENT JOHNSON II ASC.

## А) УСТАНОВКА:

### 1) ГДЕ И КАК УСТАНОВИТЬ ВАШЕ СИБИ РАДИО:

- а) Выберите самое удобное место для использования Вашей радиостанции.

### ОБЩАЯ СХЕМА МОНТАЖА



- б) Установите его так, чтобы оно не препятствовало водителю и пассажирам транспортного средства.
- в) Необходимо предусмотреть выход и безопасность кабелей (питание, антенна, аксессуары...), чтобы они не препятствовали управлению транспортным средством.
- г) Для установки используйте крепёж (1), который поставляется вместе с радио, крепко зафиксируйте его крепёжными болтами (2), которые также входят в комплект (диаметр для сверления 3,2 мм). При этом не повредите электрическую систему т/с.
- д) Выберите место для кронштейна микрофона и предусмотрите прохождение шнура:

**ПРИМЕЧАНИЕ:** Имея штепсельное гнездо на лицевой стороне, Ваша СиБи радиостанция может быть вмонтирована в панель кабины. В этом случае, рекомендуется присоединить к ней громкоговоритель для лучшего звука (соединитель EXT.SP, размещенный на задней части радио: С). Проконсультируйтесь у Вашего ближайшего дистрибьютора относительно установки Вашей радиостанции.

### 2) УСТАНОВКА АНТЕННЫ:

#### а) Выбор антенны:

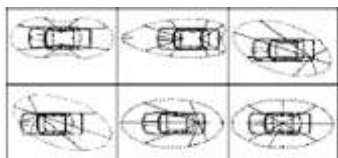
- При использовании СиБи важно знать, что чем больше антенна, тем больше радиус покрытия. Ваш продавец сможет помочь Вам в выборе.

#### б) Антенна мобильная:

- Она должна быть установлена в области транспортного средства с максимальным металлическим покрытием (массой), удаленно от лобового и заднего стекла.
- В случае если на транспортном средстве уже установлена радиотелефонная антенна, то СиБи антенна должна находиться на уровень выше.
- Существует два вида антенн: отрегулированные и регулируемые.
- Отрегулированные антенны используются чаще всего вместе с хорошей массой (верхняя часть кузова или багажника).
- Регулируемые антенны не так чувствительны и могут использоваться с менее значительными массами (см. стр. 4 §5 РЕГУЛИРОВКА КСВ).
- Для антенны, которая устанавливается в просверленное отверстие, очень важно обеспечить плотное соприкосновение антенны и массы; для этого сотрите немножко покрытие кузова на уровне болта и фиксации.
- Во время протягивания шнура, убедитесь, что он не слишком зажат или раздавлен (риск выхода из действия и замыкания).

- Включите антенну (В).
- в) Антенна фиксированная:
  - Рекомендуется устанавливать её в незанятом месте. Если установка проводится на мачте, нужно прикрепить антенну в соответствии с действующим законодательством (запросить информацию у дистрибьютора). Антенны и аксессуары, которые поставляет наша компания, спроектированы для оптимальной отдачи каждого радио ассортимента.

### РАДИУС ИСХОДЯЩИХ ЛУЧЕЙ



### 3) ПОДКЛЮЧЕНИЕ ПИТАНИЯ:

Ваша радиостанция PRESIDENT JOHNSON II ASC оснащена защитой против реверсирования полярности. Несмотря на это, перед включением, убедитесь в правильности подсоединения. Потребляемый ток при постоянном напряжении Вашей радиостанции – 12 В. (А). На сегодняшний день, большинство легковых и грузовых автомобилей работают на негативной массе. Это можно проверить, убедившись, что (-) аккумулятор подключен к моторному блоку или к шасси. В противном случае, проконсультируйтесь у Вашего продавца.

**ВНИМАНИЕ:** Грузовые автомобили имеют обычно два аккумулятора и электрический блок на 24 В. Поэтому нужно добавить конвектор 24/12 В. (модель PRESIDENT CV 24/12) в электрическую схему.

Все следующие операции по включению должны проводиться без подключения шнура питания к радиостанции:

- а) Убедитесь, что питание 12 В.
- б) Найдите (+) и (-) аккумулятора (+ = красный, - = чёрный). В случае если нужно удлинить шнур питания, используйте аналогичный шнур или толще.
- в) Нужно подключиться к постоянным разъёмам (+) и (-). Для этого мы Вам рекомендуем подключить шнур питания к аккумулятору (подключение к шнуру авторадио или к другим частям электрической схемы может в отдельных случаях способствовать попаданию сигналов-паразитов).
- г) Подключите красный провод к (+) и чёрный к (-) аккумулятора.
- д) Подключите шнур питания к радиостанции.



**ВНИМАНИЕ:** не заменять заводской предохранитель (2А) другой моделью с разными показателями!

4) БАЗОВЫЕ УКАЗАНИЯ, ПРИМЕНЯЕМЫЕ ПЕРЕД ПЕРВЫМ ИСПОЛЬЗОВАНИЕМ, БЕЗ ПРИБЕГАНИЯ К ПЕРЕДАЧЕ СООБЩЕНИЯ (то есть без нажатия на кнопку микрофона):

- а) Включите микрофон.
- б) Проверьте правильность подключения антенны.
- в) Включение радиостанции: поверните ручку VOLUME по часовой стрелке.
- г) Поверните ручку SQUELCH до минимальной позиции (против часовой стрелки). Отрегулируйте ручку VOLUME на тот уровень, который Вам больше всего подходит.

д) Переключите радиостанцию на канал 20 с помощью ручки, расположенной на лицевой стороне.

5) РЕГУЛИРОВКА КСВ-МЕТРА (Коэффициент стоячей волны).

**ВНИМАНИЕ:** это настройка, которую нужно выполнить при первом использовании радиостанции или при замене антенны. Она должна производиться в свободном и открытом месте.

\* Регулировка с отдельным КСВ-метром (модель PRESIDENT КСВ-1 или КСВ-2):

а) Включение КСВ-метра:


- Подключите КСВ-метр между радиостанцией и антенной, как можно ближе к радиостанции (используйте для этого шнур 40 см. PRESIDENT CA-2C).

б) Настройка КСВ-метра:

- Переключите радио на канал 20.

- Переведите коммутатор КСВ-метра в позицию CAL или FWD.

- Нажмите на кнопку микрофона для перехода в режим передачи голосового сообщения.

- Переведите стрелку на указатель  с помощью кнопки калибрования.

- Переведите коммутатор в позицию SWR (чтение показателя КСВ-метра). Показатель, который появится на датчике, должен быть близок к 1. В противном случае, отрегулируйте Вашу антенну до тех пор, пока показатель не будет близок к 1 (показатель КСВ-метра между 1 и 1,8 допускается).

- Необходимо отрегулировать КСВ-метр после каждой настройки антенны.

После этого Ваша радиостанция готова к использованию.

Б) ИСПОЛЬЗОВАНИЕ:

1) ВКЛЮЧЕНИЕ/ВЫКЛЮЧЕНИЕ – ГРОМКОСТЬ:

а) Для того, чтобы включить Вашу радиостанцию, поверните ручку (1) по часовой стрелке.

б) Для того, чтобы увеличить громкость, продолжайте крутить эту ручку по часовой стрелке.

2) ASC (Automatic Squelch Control)/SQUELCH (Шумоподавитель):

Эта функция позволяет удалить помехи без передачи сообщения. Шумоподавитель не играет роли ни для громкости, ни для мощности передачи сообщения, но позволяет существенно улучшить качество приема.

а) ASC: ШУМОПОДАВИТЕЛЬ С АВТОМАТИЧЕСКОЙ НАСТРОЙКОЙ.

Международный патент, эксклюзивность компании PRESIDENT.

Никакой ручной регулировки при каждом использовании и постоянная оптимизация между чувствительностью и качеством приема, когда ASC активный (полностью против часовой стрелки). Его можно отключить, повернув ручку (2) по часовой стрелке. В этом случае, настройка шумоподавителя становится ручной.

б) РУЧНОЙ ШУМОПОДАВИТЕЛЬ:

Поверните ручку шумоподавителя по часовой стрелке до тех пор, пока весь внутренний шум не пропадет. Эту настройку необходимо проводить с большой точностью так, чтобы находясь в максимальном положении по часовой стрелке, только самые сильные шумы могли быть слышны.

3) ДИСПЛЕЙ: Он показывает все функции.

Функция BARGRAPH показывает уровень приема и уровень выходной мощности. Датчик TX загорается при переходе в режим передачи.



<b>TX</b>	Передача	LOCAL	Автоматическое регулирование RF GAIN активизировано
SCAN	Функция активизированного сканирования	UK	Индикация английской сетки частот
AM	Модуляция AM выбрана	EMG	Главный канал (спасения) 19 или 9 активизирован с кнопки 19/9
FM	Модуляция FM выбрана	MEM	Функция памяти (установка, вызов или удаление) активизирована
HI-CUT	Фильтр HI-CUT активизирован		Кнопка Функция активизирована (выбор полос частот)
ASC	Автоматический шумоподавитель активизирован	88	Показывает номер канала
DW	Функция двойного отслеживания активизирована	88	Показывает выбранную конфигурацию
NB/ANL	Фильтры NB и ANL активизированы (в модуляции FM только NB может быть активизирован)		

4) ПЕРЕКЛЮЧАТЕЛЬ КАНАЛОВ: кнопки ▲ и ▼ на лицевой части, «UP» и «DN» на микрофоне.

Эти кнопки позволяют подниматься и опускаться по каналам. Звуковой сигнал слышится при каждом изменении канала, если функция **БЕЕП** активизирована.

5) Канал 19/9 ~ **БЕЕП** (краткое нажатие).

Каналы 19 и 9 выбираются автоматически нажимая на эту кнопку. Нажатие активизирует 19 канал и «EMG» появляется на экране, повторное нажатие активизирует канал 9, «EMG» остается на экране. Новое нажатие приводит к первоначальной конфигурации и «EMG» исчезает.

**БЕЕП** (долгое нажатие).

Болеe долгое нажатие (1с.) позволяет активизировать функцию **БЕЕП** (кнопки, смена канала, и т.д.). «bP on» появляется кратковременно. Чтобы выключить **БЕЕП**, нужно снова нажать на протяжении 1 с. на кнопку. «bP of» включается кратковременно.

6) HI-CUT ~ DW ~ M3:

HI-CUT (краткое нажатие):

Устранение шумовых помех высокой частоты. Использовать в зависимости от условий приема. Краткое нажатие активизирует фильтр HI-CUT и «HI-CUT» появляется на экране. Новое нажатие выключает функцию и «HI-CUT» исчезает.

DW(долгоенажатие):

Болеe долгое нажатие (1с.) позволяет активизировать функцию двойного отслеживания. Эта функция позволяет проводить отслеживание между каналом 19 или 9 и выбранным каналом. Последующее долгое нажатие активизирует функцию DW между каналом 19 и выбранным каналом. «DW» появляется на экране. Новое нажатие активизирует функцию DW между каналом 9 и выбранным каналом. Номер выбранного канала и канал 19 или 9 появляются на экране по очереди. Индикатор «EMG» также появляется на экране в тоже время, что и канал 19 или 9. Выбранный канал может быть изменен во время двойного отслеживания. Функция так же может быть приостановлена при нажатии на кнопки PTT, CH 19/9 или SCAN.

M3 (см. § 9).

7) NB/ANL ~SCAN ~M2:

NB/ANL (краткое нажатие):

Noise Blanker/Automatic Noise Limiter. Эти фильтры позволяют уменьшить внутренние шумы и некоторые помехи при приеме. Нажатие активизирует фильтры. «NB/ANL» появляется. В модуляции FM только фильтр NB может быть активизирован.

SCAN (долгое нажатие):

Сканирование каналов:

Позволяет активизировать функцию SCAN (сканирование каналов) в возрастающем порядке. «SCAN» появляется на экране. Сканирование заканчивается, как только один из каналов активен. Сканирование снова активизируется авто-

матически через 3 секунды после окончания передачи сообщения при условии, что никакая другая кнопка не активирована в это время. Сканирование снова активизируется также в возрастающем порядке с кнопкой каналов или UP микрофона, или в убывающем порядке с кнопкой каналов или DN микрофона.

Просмотр памятей:

Чтобы активизировать эту функцию:

А) Нажать на кнопку MEM во время процесса сканирования каналов. «MEM» появляется на экране. Радиостанция просматривает активные памяти (M1, M2, M3) и каналы 19 и 9.

Б) Нажать на кнопку SCAN во время процесса напоминания памятей MEM. «SCAN» появляется на экране. Радиостанция просматривает активные памяти (M1, M2, M3) и каналы 19 и 9. M2 (см. § 9).

8) AM/FM ~ LOCAL ~ M1:

AM/FM.

Этот переключатель позволяет выбрать вид модуляции AM или FM. Ваш вид модуляции должен соответствовать виду модуляции Вашего собеседника.

Амплитудная модуляция/AM:

Связь на рельефной территории с помехами на средней дистанции (наиболее используемый вид во Франции).

Частотная модуляция/FM:

Связь предназначена для территории с ровным рельефом.

AM/FM 2-я функция (только для страновой конфигурации U):

Позволяет совместить полосы частот CEPT и ENG в страновую конфигурацию U. Когда полоса частот ENG выбрана, «UK» появляется на экране.

LOCAL (долгое нажатие):

Способствует автоматическому регулированию RF Gain на территории с ровным рельефом и «LOCAL» появляется на экране.

M2 (см. § 9).

9) MEM ~ F:

**MEM.**

3 канала могут быть введены в память со следующими параметрами: AM (кроме страновых конфигураций EC и U) или FM; LOCAL; NB/ANL, HI-CUT (и CEPT/ENG в страновой конфигурации U).

Для введения в память:

- кратко нажать на MEM, «MEM» мигает.

- нажать на протяжении 1-й секунды на M1, M2 или M3, «MEM» стает постоянным на дисплее. Канал был введен в память.

Для того, чтобы запомнить в памяти:

- кратко нажать на MEM, «MEM» мигает.

- нажать на протяжении 1-й секунды на M1, M2 или M3.

- «MEM» становится постоянным на дисплее. Канал, который был введен в память, активный.

Для того, чтобы стереть память:

- выключить радиостанцию.

- удерживать кнопку M1, M2 или M3 и включить радиостанцию.

- Выбранная память будет стерта.

**F**

Выбор полосы частот (страновая конфигурация: E, d, EU, EC, U, PL).

Полосы частот должны выбираться соответственно к стране, где Вы используете Вашу радиостанцию. Ни в коем случае не используйте другую страновую конфигурацию. Некоторые страны требуют разрешение на использование. Смотрите таблицу страновых конфигураций/полос частот на стр. 8. Процесс выбора страновой кодификации: - выключить радиостанцию.

- нажать и продолжать удерживать кнопку F и включить радиостанцию. «F» и буква, соответствующая выбранной стране, мигают.

- чтобы изменить страновую конфигурацию, используйте

кнопки ▲/▼ на лицевой части радиостанции или UP и DN на микрофоне.

- когда конфигурация выбрана, нажмите на кнопку F на протяжении 1-й секунды. «F» и буква, которая соответствует выбранной стране, остаются на дисплее. После этого нужно подтвердить выбор, выключив, а потом снова включив радиостанцию (смотрите таблицу на стр. 9).

#### 9) ШЕСТИШТЫРЬКОВЫЙ РАЗЪЕМ МИКРОФОНА:

Он находится на лицевой части Вашей радиостанции, что облегчает её установку в панель Вашего транспортного средства (смотрите схему подключения на стр. 8).

#### 10) РТТ (ТАНГЕНТА МИКРОФОНА ДЛЯ ПЕРЕДАЧИ):

Для передачи нажмите тангенту на микрофоне и отпустите её, чтобы принять сообщение.

А) НАПРЯЖЕНИЕ ПИТАНИЯ (13,2 В).

Б) РАЗЪЕМ АНТЕННЫ (SO-239).

В) РАЗЪЕМ ДЛЯ ВНЕШНЕГО ГРОМКОГОВОРИТЕЛЯ (8 Ω, Ø 3,5 мм).

#### В) ТЕХНИЧЕСКИЕ ХАРАКТЕРИСТИКИ:

##### 1) ОБЩИЕ:

- Количество каналов	: 40
- Виды модуляций	: AM/FM
- Диапазон частот	: от 26,965 MHz до 27,405 MHz
- Импенданс антенны	: 50 ohms
- Напряжение питания	: 13.2 V
- Габариты	: 170(Ш)х150(Д)х52(В)
- Вес	: 1 kg
- Аксессуары в комплекте	: 1 микрофон UP/DOWN с кронштейном, 1 крепёж с фиксационными болтами и шнур питания с проводником.

##### 2) ПЕРЕДАТЧИК:

- Диапазон воспроизводимых частот	: +/- 300 Hz
- Выходная мощность	: 4W AM : 4W FM
- Передачи шумовых помех	: до 4 nW (-54 dBm)
- Диапазон воспроизводимых частот	: 300 Hz до 3 kHz в AM/FM
- Выходная мощность в аджетном канале	: до 20 μW
- Чувствительность микрофона	: 3.0 mV
- Потребляемый ток	: 2 A (с модуляцией)
- Максимальное отхождение от модулированного сигнала	: 1,8%

##### 3) ПРИЕМНИК:

- Максимальная чувствительность при 20 дБ С/Ш	: 0,5 μW - 113 dBm AM/FM
- Диапазон воспроизводимых частот	: 300 Hz до 3 kHz в AM и FM
- Избирательность	: 60 dB
- Максимальная аудио мощность	: 3 W
- Чувствительность шумоподавителя	: мин. 0,2 μV - 120 dBm макс. 1 mV - 47 dBm
- Избирательность по зеркальному каналу	: 60 dB
- Избирательность по промежуточному каналу	: 70 dB
- Потребляемый ток	: 400 mA номин./1000 mA макс.

#### Г) ИНСТРУКЦИЯ ПО УСТРАНЕНИЮ НЕПОЛАДОК:

1) ВАША РАДИОСТАНЦИЯ НЕ ПЕРЕДАЕТ СООБЩЕНИЯ ИЛИ ПЕРЕДАЧА ИМЕЕТ ПЛОХОЕ КАЧЕСТВО:

*Убедитесь, что:*

- Антенна правильно подключена и КСВ-метр правильно отрегулирован.



- Микрофон подключен.
- Кнопка передачи активизирована, датчик TX мигает. Отпустите кнопку, потом снова нажмите на неё, чтобы перейти в режим передачи.

### 2) ВАША РАДИОСТАНЦИЯ НЕ ПРИНИМАЕТ СООБЩЕНИЯ ИЛИ ПРИЕМ ИМЕЕТ ПЛОХОЕ КАЧЕСТВО:

Убедитесь, что:

- Уровень шумоподавителя правильно отрегулирован.
- Регулятор Volume установлен на достаточном уровне.
- Микрофон подключен. Антенна правильно подключена и КСВ-метр отрегулирован.
- Вы находитесь на том же виде модуляции, что и Ваш собеседник.

### 3) ВАША РАДИОСТАНЦИЯ НЕ ВКЛЮЧАЕТСЯ:

*Проверьте:*

- Ваше питание.
- Нет ли ошибки в подключении проводов.
- Состояние предохранителя.

### Д) КАК ПЕРЕДАТЬ ИЛИ ПОЛУЧИТЬ СООБЩЕНИЕ?

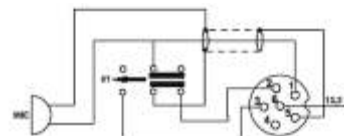
Теперь, когда Вы уже прочитали инструкцию, убедитесь в том, что Ваша радиостанция готова к работе (антенна подключена).

Выберите Ваш канал (19, 27). Потом Вы можете нажать на кнопку Вашего микрофона и передать сообщение: «Внимание радиостанциям тест TX», что Вам позволит проверить качество и мощность Вашего сигнала. Ответ может быть следующим: «Сильно и ясно радиостанция». Отпустите кнопку и ждите ответ. В случае если Вы используете позывной канал (19, 27) и связь была установлена с Вашим собеседником, рекомендуется выбрать другой свободный канал, чтобы освободить позывной канал.

ТАБЛИЦА ЕВРОПЕЙСКОЙ СЕТКИ ЧАСТОТ

№р канала	Частота	№р канала	Частота
1	26,965 МГц	21	27,215 МГц
2	26,975 МГц	22	27,225 МГц
3	26,985 МГц	23	27,255 МГц
4	27,005 МГц	24	27,235 МГц
5	27,015 МГц	25	27,245 МГц
6	27,025 МГц	26	27,265 МГц
7	27,035 МГц	27	27,275 МГц
8	27,055 МГц	28	27,285 МГц
9	27,065 МГц	29	27,295 МГц
10	27,075 МГц	30	27,305 МГц
11	27,085 МГц	31	27,315 МГц
12	27,105 МГц	32	27,325 МГц
13	27,115 МГц	33	27,335 МГц
14	27,125 МГц	34	27,345 МГц
15	27,135 МГц	35	27,355 МГц
16	27,155 МГц	36	27,365 МГц
17	27,165 МГц	37	27,375 МГц
18	27,175 МГц	38	27,385 МГц
19	27,195 МГц	39	27,395 МГц
20	27,205 МГц	40	27,405 МГц

### ШЕСТИШТЫРЬКОВЫЙ РАЗЪЕМ ДЛЯ МИКРОФОНА

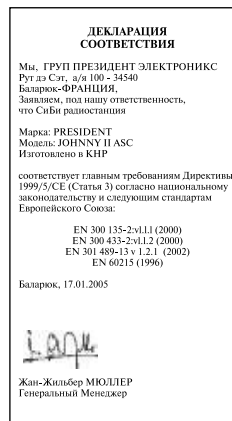


- |              |            |
|--------------|------------|
| 1. Модуляция | 4. —       |
| 2. RX        | 5. Масса   |
| 3. TX        | 6. Питание |

## ЕВРОПЕЙСКИЕ СТАНДАРТЫ

Конфигурация Configuration Code	FM канал Fm Channel	AM канал AM Channel	Страна Country
<i>E</i>	40 Ch (4W)	40 Ch (4W)	UKR, RUS, ES, IT, GR, IE,
<i>d</i>	80 Ch (4W)	12 Ch (1W)	DE
<i>d2</i>	40 Ch (4W)	12 Ch (1W)	DE2
<i>EU</i>	40 Ch (4W)	40 ch (1W)	GR, IE, NL, PT, ES, CH, FR
<i>EC</i>	40 Ch (4W)	-	LU, DK
<i>U</i>	CEPT 40 Ch (4W) + ENG 40 Ch (4W)	-	GB
<i>PL</i>	- 5 KHz 40 Ch (4W)	-5 KHz 40 Ch (4w)	PL

Частотный диапазон и мощность Вашей радиостанции должны соответствовать разрешенной конфигурации страны, где она используется.



## ГАРАНТИЙНЫЙ ТАЛОН № \_\_\_\_\_ СиБи радиостанция PRESIDENT

Модель \_\_\_\_\_  
Серия \_\_\_\_\_  
Название и адрес магазина \_\_\_\_\_  
Номер телефона магазина \_\_\_\_\_

\_\_\_\_\_  
ФИО, подпись  
продавца-консультанта

\_\_\_\_\_  
Печать

Компания President Electronics выражает Вам огромную признательность за выбор нашей продукции. Мы гарантируем высокое качество и надежную работу своей продукции при условии соблюдения технических требований, описанных в Инструкции по эксплуатации.

Данным гарантийным обязательством President Electronics подтверждает отсутствие в изделии каких-либо дефектов и принимает на себя обеспечение бесплатного ремонта на протяжении всего срока гарантии, который составляет 12 месяцев с момента заполнения гарантийного талона. Однако President Electronics оставляет за собой право отказа от бесплатного гарантийного ремонта в случае несоблюдения изложенных ниже условий гарантии. Все условия гарантии действуют в рамках действующего законодательства страны, обеспечивающего защиту прав потребителей.

Компания President Electronics снимает с себя ответственность за возможный вред, прямо или косвенно нанесенный продукцией President людям, домашним животным или имуществу, в случае, если это произошло из-за несоблюдения правил и условий установки и эксплуатации радиостанции, а также в результате умышленных (неосторожных) действий потребителя или третьих лиц.

Убедительно просим Вас перед началом использования радиостанции внимательно изучить Инструкцию по эксплуатации, проверить комплектность и правильность заполнения гарантийного талона. Пожалуйста, храните гарантийный талон в течении всего срока эксплуатации радиостанции.

**Условия гарантии:**

1. Гарантия действительна только при наличии правильно заполненного гарантийного талона, где четко указаны: модель, серия радиостанции, дата продажи, есть подписи продавца и печать фирмы-продавца.

2. Серия и модель радиостанции должны соответствовать указанным в гарантийном талоне. Радиостанция принимается в ремонт укомплектованной согласно комплекту поставки, указанному в Инструкции, и только в оригинальной (заводской) упаковке.

3. Срок гарантии продлевается на время пребывания изделия в гарантийном ремонте. В этом случае время продления гарантии исчисляется со дня обращения потребителя к официальному дилеру об устранении недостатков.

**Гарантия на радиостанцию не распространяется в следующих случаях:**

1. Нарушения правил пользования радиостанцией, изложенных в Инструкции по эксплуатации.

2. При наличии следов ремонта изделия не официальным дилером компании President Electronics или обнаружения несанкционированного вмешательства либо изменения конструкции (схемы) радиостанции.

**Гарантия не распространяется на следующие неисправности:**

1. Механические (вмятины, царапины, трещины и т.п.) повреждения по вине пользователя в результате небрежного обращения или применения чрезмерных усилий.

2. Повреждения, вызванные стихией, пожаром, бытовыми факторами (попадания внутрь радиостанции посторонних предметов, веществ, жидкостей и т.п.), внешним воздействи-

ем, неправильным подключением (неправильно отрегулирована антенна, показатели КСВ-датчика выше нормы, ошибка при подключении полярности, неправильное подключение радиостанции, высокое напряжение и т.д.), а также несчастными случаями.

3. Повреждения, вызванные использованием нестандартных расходных материалов, адаптеров, запчастей.

**Гарантия не распространяется на:**

Транзисторы мощности, микрофон, предохранители.

Сломанные детали не подлежат замене на новые и меняются только при ремонте радиостанции. Период реализации ремонта - 14 дней со дня получения радиостанции продавцом.

При наличии обстоятельств, которые лишают покупателя права на гарантийный ремонт или замену продукции, такой ремонт или замена проводятся на платных условиях. При этом оплате подлежат как работы, связанные с непосредственным устранением дефектов, так и те работы, которые были проведены с целью выявления этих дефектов и/или причин их возникновения.

Изложенные выше гарантийные условия касаются исключительно обязательств, связанных с обеспечением качества продукции компании President Electronics.

Любые юридические вопросы, связанные с продажей, доставкой, другими отношениями между продавцом и покупателем, регламентируются действующими законами Вашей страны.

Независимо от того, в какой степени к Вам могут применяться те или иные положения данного документа, Вы всегда можете рассчитывать на получение от экспертов официального дилера President Electronics объективной, квалифицированной и оперативной информации касательно СиБи радиостанций PRESIDENT, а также ответ на все интересующие вопросы, касающиеся данной продукции.

**PRESIDENT**



**PRESIDENT**