



Инструкция по эксплуатации шиномонтажных станков 1850 и 1885 IT





Модель: _____

Номинальное напряжение: _____ фаза _____ напряжение _____ Гц

Заводской номер: _____

Данное изделие прошло проверку

ВАЖНО!

Внешний вид изделия может отличаться от изображения на обложке.

Производитель имеет право вносить изменения в конструкцию изделия без предварительного уведомления.

Уважаемые покупатели!

Очень рады вашей покупке и тому, что вы будете использовать шиномонтажный станок, произведенный нашей компанией.

Наша компания имеет хорошую репутацию в отношении качества производимой нами продукции. Мы искренне хотим производить качественную продукцию в соответствии с системой управления качеством ISO9001 и получить сертификат EU CE, чтобы помочь вам в продвижении вашего бизнеса.

Перед установкой внимательно прочтите и используйте данное руководство по эксплуатации. Сохраните его, чтобы использовать в будущем.



ВНИМАНИЕ!

Данное руководство по эксплуатации является важной частью изделия. Внимательно прочтите его и сохраните. Данный станок предназначен только для монтажа, демонтажа и накачивания шины определенного размера, он не может быть использован в каких-либо других целях.

Производитель не несет ответственность за поломку или повреждение, возникшее в результате неправильной эксплуатации.

ПРИМЕЧАНИЕ.

Данный станок должен использоваться только квалифицированным обученным персоналом. Во время работы станка не подпускайте к нему неуполномоченный персонал.

Обратите внимание на ярлык безопасности, прикрепленный к станку.

Операторы должны носить защитные средства, такие как рабочий костюм, защитные очки, беруши и защитная обувь. Держите руки и другие части тела подальше от подвижных деталей станка. Ожерелья, браслеты и свободная одежда являются источником опасности для оператора.

Шиномонтажный станок необходимо установить и закрепить на ровной и твердой поверхности.

Расстояние более чем 0.5 м от задней и боковой стороны станка до стены может обеспечить хорошую вентиляцию и достаточно рабочего места.

Не подвергайте станок воздействию высокой температуры, пыли, горючего и разъедающего газа, не помещайте его во влажную среду.

Любая модификация запчастей станка, произведенная без разрешения производителя, приведет к повреждению станка или травме оператора.

Обратите внимание на то, что шиномонтажный станок должен работать при определенном напряжении и давлении воздуха.

Если вы хотите переместить шиномонтажный станок, необходимо делать это под руководством профессионального обслуживающего персонала.

ВАЖНЫЕ ЗАМЕЧАНИЯ, КАСАЮЩИЕСЯ ГАРАНТИЙНОГО ОБСЛУЖИВАНИЯ

Гарантийное обслуживание ПРЕКРАЩАЕТСЯ, если в процессе эксплуатации будет обнаружено следующее:

1. Наличие в пневматической магистрали влаги, которая может конденсироваться в пневматических цилиндрах оборудования.
2. Ненастроенный блок подготовки воздуха (лубрикатор) или отсутствие в нем смазочного масла.
3. Напряжение питающей электросети в процессе вращения поворотного стола под нагрузкой **ниже 210В**.
4. Невыполнение ежедневного обслуживания оборудования.

ЯРЛЫКИ БЕЗОПАСНОСТИ



Во время работы держите руки как можно дальше от шины

Перед работой внимательно прочтите руководство по эксплуатации

Во время работы надевайте защитные средства



Опасность поражения электрическим током



Не кладите руки или другие части тела под приспособление для демонтажа.



Во время отрыва кромки шины нож будет быстро поворачиваться влево.



Внимание: При надавливании на шину, открытый зажимной цилиндр может повредить руку оператора. Помните о том, что нельзя дотрагиваться до боковой поверхности шины.



В процессе фиксации диска держите руки и другие части тела подальше от области между зажимным кулачком и ободом диска.



Не стойте за стойкой, чтобы не получить травму во время ее отклонения.



В процессе взрывной накачки убедитесь в том, что колесо зажато.

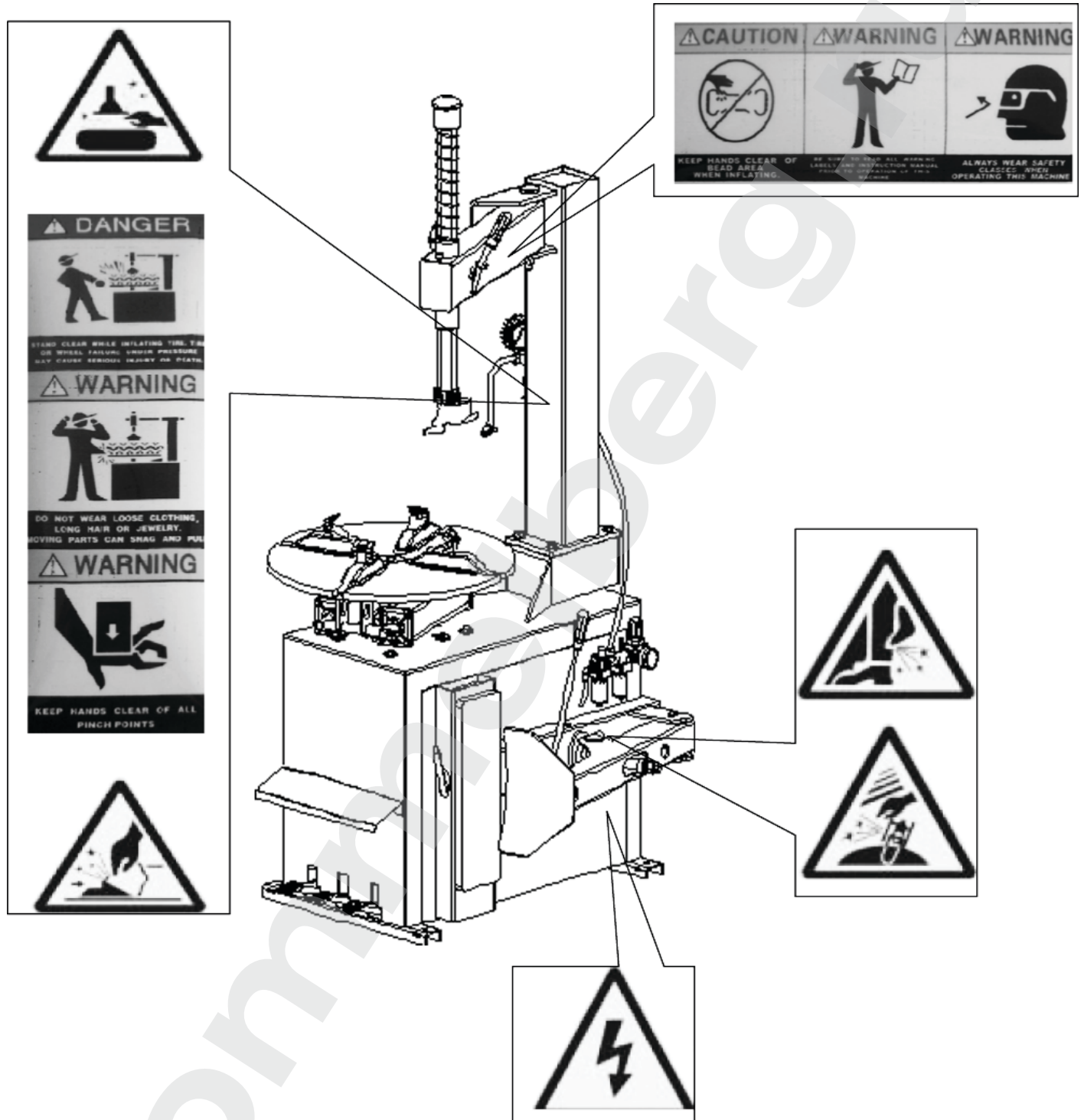
Во время работы закалывайте длинные волосы, свободную одежду и ювелирные изделия

Во время работы держите руки подальше от опускающихся предметов

РАСПОЛОЖЕНИЕ ЯРЛЫКОВ БЕЗОПАСНОСТИ НА СТАНКЕ

Особое внимание уделяйте тому, чтобы ярлыки содержали полную информацию. Если они неразборчивы или отсутствуют, замените их на новые.

Операторы должны отчетливо видеть ярлыки безопасности и понимать их значение.



СОДЕРЖАНИЕ

ГЛАВА I	ВВЕДЕНИЕ.....	5
1.1	КРАТКОЕ ВВЕДЕНИЕ	5
1.2	ГАБАРИТНЫЕ РАЗМЕРЫ ОБОРУДОВАНИЯ.....	5
1.3	ТЕХНИЧЕСКИЕ ПАРАМЕТРЫ.....	5
1.4	ДИАПАЗОН ПРИМЕНЕНИЯ.....	5
1.5	ТРЕБОВАНИЯ К РАБОЧЕЙ СРЕДЕ	5
ГЛАВА II	КОНФИГУРАЦИЯ И ЭКСПЛУАТАЦИЯ.....	6
ГЛАВА III	УСТАНОВКА И КАЛИБРОВКА	6
3.1	РАСПАКОВКА	7
3.2	УСТАНОВКА	7
ГЛАВА IV	ДЕМОНТАЖ И МОНТАЖ ШИНЫ	9
4.1	ДЕМОНТАЖ ШИНЫ	9
4.2	МОНТАЖ ШИНЫ	9
4.3	НАКАЧИВАНИЕ	10
4.4	«ВЗРЫВНАЯ» НАКАЧКА (ТОЛЬКО ДЛЯ СТАНКОВ СО «ВЗРЫВНОЙ» НАКАЧКОЙ)	10
ГЛАВА V	ТЕХНИЧЕСКОЕ ОБСЛУЖИВАНИЕ И РЕМОНТ	10
ГЛАВА VI	УСТАНОВКА И ЭКСПЛУАТАЦИЯ «ТРЕТЬЕЙ РУКИ».....	12
6.1	УСТАНОВКА ЛЕВОСТОРОННЕГО ШИНОМОНТАЖНОГО ПРИСПОСОБЛЕНИЯ	12
6.2	УСТАНОВКА ПРАВОСТОРОННЕГО ВСПОМОГАТЕЛЬНОГО ПРИСПОСОБЛЕНИЯ	13
ГЛАВА VII	ТРАНСПОРТИРОВКА	15
ГЛАВА VIII	ЭЛЕКТРИЧЕСКАЯ И ПНЕВМАТИЧЕСКАЯ СХЕМА.....	15
8.1	ОСНОВНАЯ ЭЛЕКТРИЧЕСКАЯ СХЕМА 220В	16
8.2	ОСНОВНАЯ ЭЛЕКТРИЧЕСКАЯ СХЕМА 380В	17
8.3	ОСНОВНАЯ ЭЛЕКТРИЧЕСКАЯ СХЕМА 110В/220В.....	18
8.4	СХЕМА ПНЕВМОСИСТЕМЫ	19
ГЛАВА IX	ВЫЯВЛЕНИЕ И УСТРАНЕНИЕ НЕИСПРАВНОСТЕЙ.....	20

ГЛАВА I ВВЕДЕНИЕ**1.1 КРАТКОЕ ВВЕДЕНИЕ**

Данная серия оборудования – это шиномонтажные станки со стойкой в виде продольно-сжатого стержня, заземленного на конце, а также шиномонтажные станки с качающимся рычагом. Данное оборудование подходит для монтажа, демонтажа и накачивания всех типов шин для мотоциклов, камерных и бескамерных. Эти станки просты и удобны в эксплуатации, безопасны и надежны. Такое оборудование необходимо для сервисных и шиномонтажных мастерских.

Данная серия станков включает 1885IT (квадратная стойка) и 1850 (цилиндрическая стойка).

1.2 ГАБАРИТНЫЕ РАЗМЕРЫ ОБОРУДОВАНИЯ

Модель	Высота (мм)	Длина (мм)	Ширина (мм)	Вес (кг)
1885IT	1910	1310	900	243/253
1850	1812	985	780	200/210

1.3 ТЕХНИЧЕСКИЕ ПАРАМЕТРЫ

Рабочее давление воздуха:	8-10 бар
Двигатель:	3ф./50Гц / 380В / 0.75кВт или 50Гц/60Гц 220В/110В 1.1кВт
Скорость поворотного стола:	6 об/мин.
Уровень шума:	70дБ(А)
Мощность электродвигателя привода, кВт	1.1

1.4 ДИАПАЗОН ПРИМЕНЕНИЯ

Модель	Макс. диаметр колеса	Макс. ширина колеса	Диаметр диска (внешняя фиксация)	Диаметр обода (внутренняя фиксация)
1885IT	1040 мм (41")	400 мм (15")	10" ~ 20"	12" ~ 23"
1850	960 мм (37")	305 мм (12")	10" ~ 18"	12" ~ 21"

1.5 ТРЕБОВАНИЯ К РАБОЧЕЙ СРЕДЕ

Не должно быть пыли, горючего и взрывоопасного газа

Рабочее пространство вокруг станка (расстояние от станка до стен) должно быть не менее указанного на рис. 1.



Если станок устанавливается вне помещения, должен быть защищен от дождя и солнца.

Запрещено использовать станок во взрывоопасной среде!

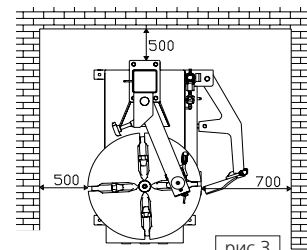


рис.3

Распаковка оборудования и/или его составных частей должна осуществляться в условиях закрытого помещения при температуре не ниже +5°C.

Долговременное хранение оборудования и/или его составных частей должно производиться при температуре от 0 до +45°C и относительной влажности < 95% (без конденсации).

Если оборудование транспортировалось и/или хранилось при температуре ниже +5°C, то в течение нескольких часов перед началом эксплуатации необходимо выдержать его при температуре не ниже +10°C для полного удаления конденсата.

Оборудование, содержащее электронные/электрические компоненты, а также компоненты гидравлических систем и механических частей с консистентной смазкой до начала эксплуатации должны выдерживаться в течение нескольких часов при температуре не ниже +10°C для устранения опасности повреждений, вызванных неправильным температурным режимом эксплуатации.

ГЛАВА II КОНФИГУРАЦИЯ И ЭКСПЛУАТАЦИЯ

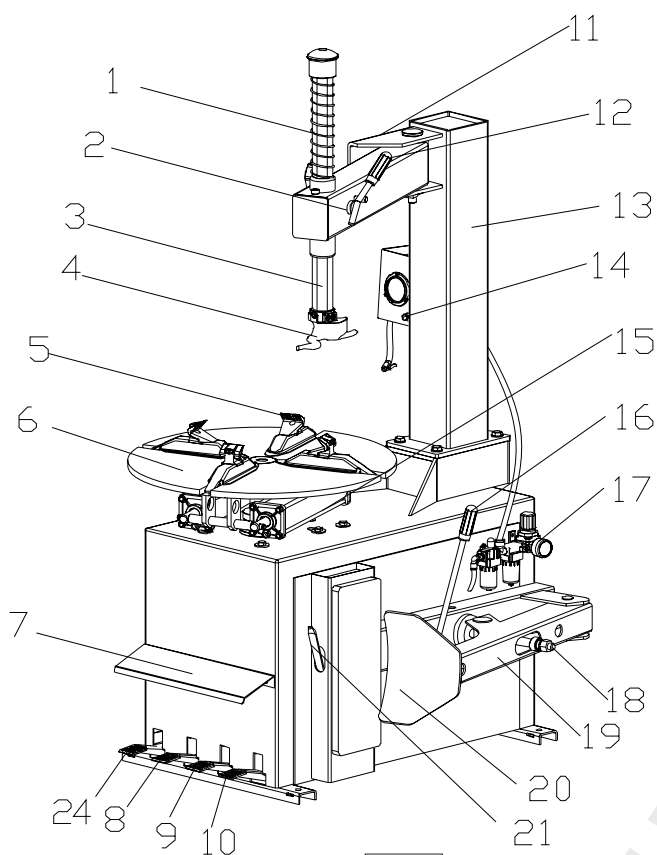


рис.2

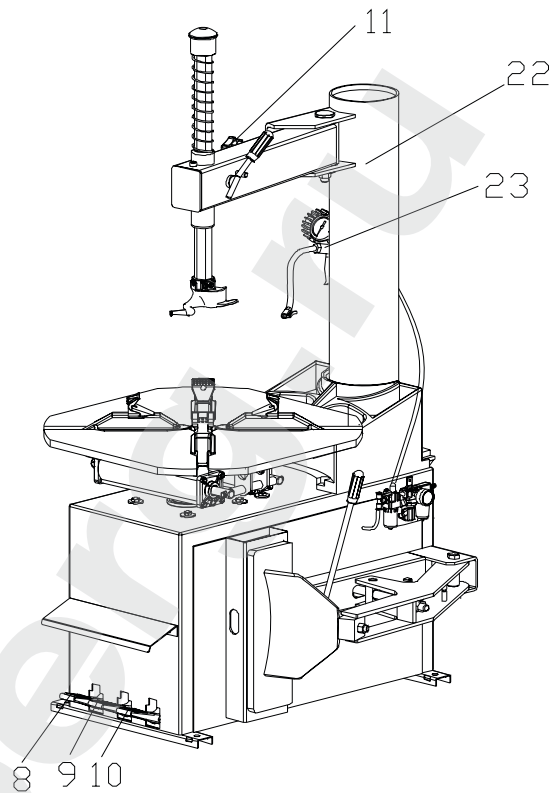


рис.3

1 Пружина вертикального штока	2 Фиксатор штока	3 Шестигранный шток	4 Монтажная головка
5 Зажимной кулачок	6 Поворотный стол	7 Наклейки	8 Педаль управления зажимными кулачками
9 Педаль управления цилиндром отрыва кромки шины	10 Педаль управления вращением стола	11 Ограничительная рукоятка	12 Стопорная рукоятка
13 Стойка	14 Блок накачки и измерения давления	15 Зажимной цилиндр	16 Рукоятка ножа отрыва кромки шины
17 Патрубок источника воздуха	18 Цилиндр отрыва кромки шины	19 Консоль ножа отрыва кромки шины	20 Нож отрыва кромки шины
21 Монтажная лопатка	22 Воздушный ресивер	23 Пистолет для накачки	24 Педаль управления отклонением стойки

ГЛАВА III УСТАНОВКА И КАЛИБРОВКА

Перед установкой и наладкой внимательно прочтите эту инструкцию. Незапрещенная модификация деталей и запчастей станка приведет к его повреждению.

Люди, занимающиеся установкой и наладкой оборудования, должны обладать знаниями, которыми обладает электрик.

Операторы должны быть обученными и квалифицированными.

Перед установкой тщательно проверьте список запчастей. Если возник какой-либо вопрос, свяжитесь с дилером или нашей компанией.

Для обеспечения успешной установки и наладки, подготовьте следующие инструменты:

Два гаечных ключа (10"), один торцевой гаечный ключ, один шестиугольный гаечный ключ, клещи и одна отвертка.

Один молоток и один универсальный измерительный прибор

3.1 РАСПАКОВКА

3.1.1 Согласно инструкции по распаковке, размещенной на коробке, откройте коробку, удалите упаковочный материал и проверьте, поврежден ли станок, а также все ли запчасти присутствуют.

3.1.2 Упаковочный материал не должен находиться в рабочей зоне.

3.2 УСТАНОВКА

3.2.1 Распаковав картонную коробку, достаньте коробки с аксессуарами (Рис. 4-1), рычаг ножа отрыва кромки шины (Рис. 4-5) и стойку в сборе (Рис. 4-2). Установите корпус в соответствии с Рис. 1. Удалите болты (Рис. 4-4), пружинную и пластинчатую шайбы.

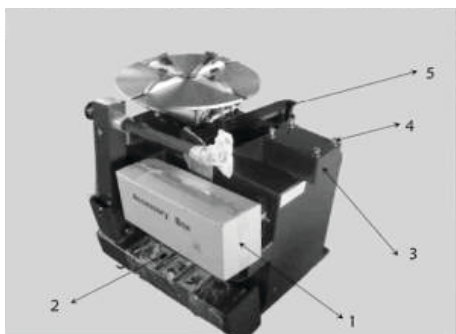


рис.4



рис.5

3.2.2 Установите стойку на корпусе. Предупредительный ярлык должен находиться спереди. Отрегулируйте отверстия на подколонной плите к отверстиям с резьбой на корпусе. Еще раз смонтируйте удаленный болт (3.2.1), ранее снятые пружинную и пластинчатую шайбы. Крутящий момент – 70 Н•м (Рис. 5). Используйте динамометрический гаечный ключ.

3.2.3 Используйте гаечный ключ, чтобы удалить винт (Рис. 6-3), шестиугольный вал (Рис. 6-1) и снять головку вертикального вала (Рис. 6-2). При удалении винта с головки вертикального вала, необходимо использовать стопорную рукоятку для фиксации шестиугольного вала во избежание его соскальзывания и повреждения станка или нанесения травмы оператору!

Установите пружину вертикального штока (Рис. 7-1). Установите наконечник вертикального штока, удаленный винт и маховик ручной подачи на втулку гайки качающегося рычага (Рис. 7-2).

3.2.4 Удалите стопорную гайку на передней части поршневого штока цилиндра для отрыва кромки шины (Рис. 8-1) и используйте гаечный ключ для снятия гайки с болта консоли ножа отрыва кромки шины (Рис. 8-4). Удалите болт (Рис. 8-3) и установите пружину (Рис. 8-2).

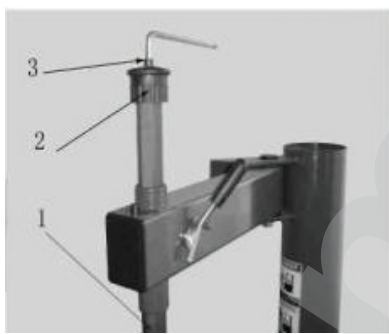


рис.6

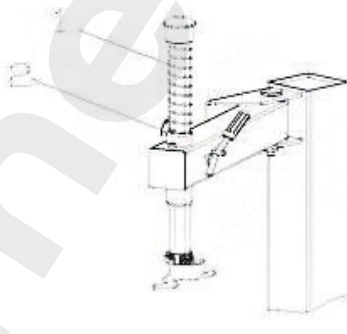


рис.7

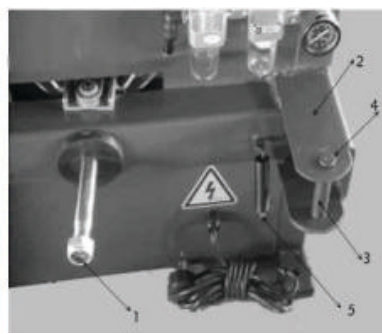


рис.8

3.2.5 Поместите втулку вала консоли ножа отрыва кромки шины в опорную плиту разъединения борта на корпусе (Рис. 9-1), чтобы выровнять отверстие, установите болт разъединения борта (Рис. 9-2) и смонтируйте гайку на стопор (Рис. 8-4). Вставьте поршневой шток (Рис. 10-2) через отверстие направляющей втулки консоли отрыва кромки шины (Рис. 10-1). Поверхность направляющей втулки должна находиться снаружи (Рис. 10). Установите снятую ранее гайку (Рис. 8-1) на переднюю часть поршневого штока. Расстояние от края ножа отрыва кромки шины до резинового упора – 30 ~ 40 мм (Рис. 11). Установите пружину (Рис. 9-3).

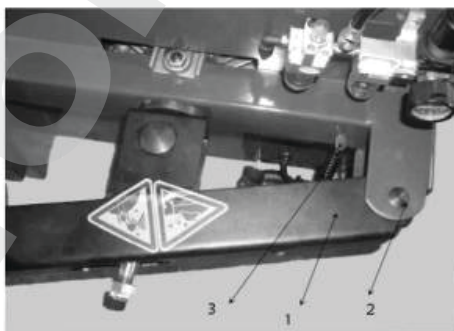


рис.9

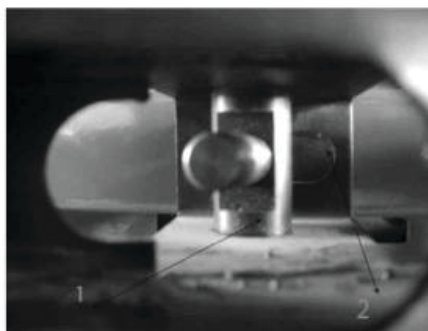


рис.10

Примечание: Если станок оснащен системой «взрывной» накачки, откройте боковую панель и вставьте 2 полиуретановых шланга Ø12 у входного отверстия воздушного спускного клапана в 2 сопла Ø12, затем установите боковую панель.

3.2.6 Если станок оснащен полкой для аксессуаров, то она должна быть надежно зафиксирована, а стойка полностью установлена.

3.3 УСТАНОВКА ФИТИНГА ИСТОЧНИКА ВОЗДУХА:

Когда станок выпускается заводом, фитинг источника воздуха отсоединяют и кладут в коробку с аксессуарами. Фитинг устанавливают, когда его доставляют покупателю.

3.3.1 Выньте фитинг источника воздуха и винты из коробки с аксессуарами, удалите масло и пыль. Используйте винт, чтобы закрепить фитинг на правой стороне корпуса. (Рис. 12).



рис.11



рис.12

3.3.2 Подсоедините воздушный шланг. Снимите адаптер, находящийся на полиуретановом шланге Ø8 на боковой стенке корпуса, и вставьте его в коленчатый фитинг. См. рис. 13/14. Адаптер должен удерживать шланг от соскальзывания в корпус.



рис.13



рис.14

3.3.3 Подсоедините пистолет для накачивания или корпус манометра: вставьте адаптер пистолета для накачивания или корпуса манометра в паз (рис. 15) в открытой гайке, находящейся на фитинге источника воздуха.

Затяните гайку, а затем подключите источник сжатого воздуха.

3.3.4 Станок поставляется с завода с отрегулированным воздушным редуктором. Если необходимо внести изменения, произведите регулировку еще раз: Давление: поднимите маховик регулировки давления (Рис.16-1) и покрутите по часовой стрелке, давление воздуха повысится. Для того чтобы давление воздуха понизилось, покрутите ее против часовой стрелки. Подача масла: используйте отвертку, чтобы закрутить винт (Рис. 16-2). При поворотах по часовой стрелке, скорость подачи масла понизится, против часовой стрелки – скорость увеличится.



ВНИМАНИЕ!

- Станки должны монтироваться квалифицированными сотрудниками.
- Перед пуском в эксплуатацию еще раз необходимо затянуть все болтовые соединения и проверить оборудование на наличие утечки масла.
- Гайка на штоке цилиндра отрыва кромки должна быть затянута до конtringающего кольца на ней!



рис.15

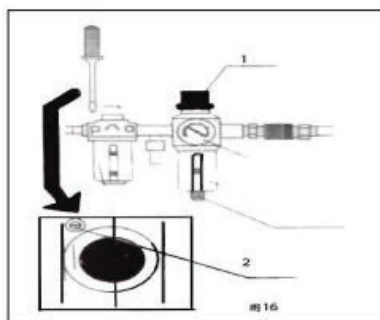


рис.16

ГЛАВА IV ДЕМОНТАЖ И МОНТАЖ ШИНЫ

4.1 ДЕМОНТАЖ ШИНЫ

4.1.1 Полностью выпустите воздух из шины и извлеките основу. Используйте клещи, чтобы снять грузики с обода. (Рис.17).

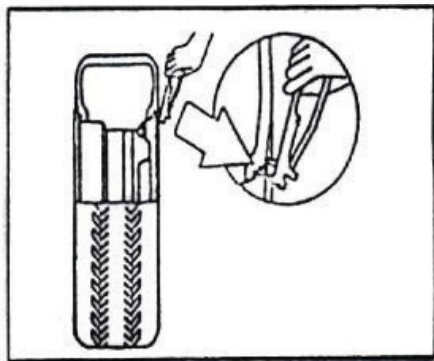


рис.17

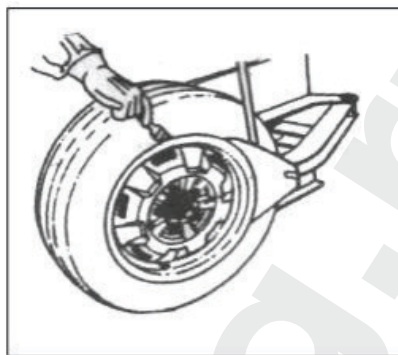


рис.18

4.1.2 Поместите шину между ножом для отрыва кромки шины и упором для монтажа и демонтажа шины (Рис. 18). Затем нажмите на педаль управления цилиндром отрыва кромки шины, чтобы отделить шину от обода диска (рис. 2-10 или 3-10). Повторите те же самые действия на других частях шины, чтобы она полностью отсоединилась от обода. Поместите колесо с шиной, отделенной от обода, на поворотный стол и нажмите на педаль управления зажимными кулачками (рис. 2-9; 3-9), чтобы зажать обод. Можно выбрать наружную или внутреннюю фиксацию, чтобы зажать колесо, в зависимости от размера диска. Чтобы аккуратно отделить кромку, можно использовать кисточку для нанесения смазки или густой мыльной жидкости между кромкой и ободом диска.

4.1.3 Установите шестиугольный шток (Рис. 2-3) в рабочее положение, переместите инструмент для демонтажа к ободу колеса. Используйте маховик ручной подачи (Рис. 7-2), чтобы подтолкнуть качающийся рычаг, затем используйте стопорную рукоятку (Рис. 2-12) для блокировки. Инструмент для демонтажа автоматически немного изменит зазор (Рис. 19).

Угол инструмента для демонтажа откалиброван в соответствии со стандартным ободом диска 13". При работе с очень большим или очень маленьким диском можно изменить угол.

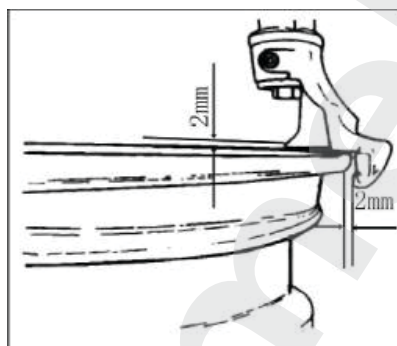


рис.19

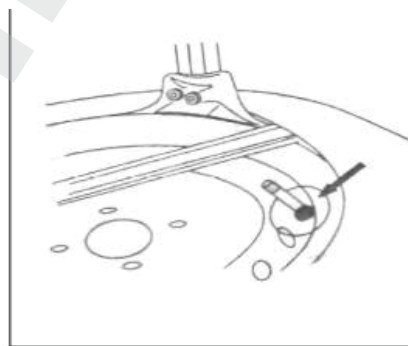


рис.20

4.1.4 Используйте монтажную лопатку для разъединения, пока край не будет находиться возле выступа инструмента для демонтажа (Рис. 20). Нажмите на педаль вращения поворотного стола (Рис. 2-8), вращайте поворотный стол по часовой стрелке, пока весь край полностью не отсоединится. При работе с камерной шиной, во избежание повреждения камеры, при демонтаже держите ниппель на 10 см от правой стороны инструмента для демонтажа.

Если при демонтаже шины произошло заедание, немедленно остановите станок, а затем поднимите педаль для запуска вращения поворотного стола против часовой стрелки, чтобы устранить проблему!

4.1.5 При работе с камерной шиной, выньте камеру, а затем переместите нижний край вверх к верхнему краю обода, повторите вышеописанные действия для отсоединения другого края.

В процессе демонтажа шины держите руки и другие части тела подальше от подвижных деталей. Ношение ожерелий, браслетов и свободной одежды может привести к травме!

4.2. МОНТАЖ ШИНЫ

Перед тем как приступить к монтажу шины, убедитесь в том, что размер шины соответствует размеру диска!

4.2.1 Очистите диск от грязи и ржавчины, зафиксируйте его на кулачках. Закрепите диск на поворотном столе.

4.2.2 Смажьте обод диска смазочной или мыльной жидкостью. Положите шину на диск, переднюю часть шины должны быть выше. Нажмите на шестиугольный шток для перемещения



рис.21

рычага для демонтажа, чтобы он соприкоснулся с диском и стопором. Левый край над задней частью инструмента для демонтажа и правый край будут располагаться под передней частью инструмента для демонтажа (Рис. 21). Вращайте поворотный стол по часовой стрелке, чтобы направить нижний край в паз для отсоединения шины.

4.2.3 Если шина с камерой, вставьте камеру в шину, затем ставьте основу. Смонтируйте край в соответствии с вышеупомянутой процедурой (Рис. 22). В процессе фиксации диска, во избежание травмы не кладите руки между диском и зажимными кулачками.

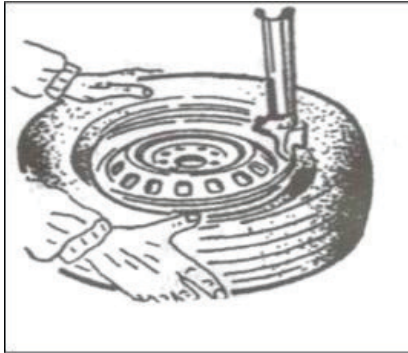


рис.22



рис.23

4.3 НАКАЧИВАНИЕ

При накачивании шины соблюдайте осторожность и следуйте всем указаниям. Проверьте, в порядке ли подключение пневматической магистрали. Станок оснащен манометром для контроля процесса накачивания шины и давления при накачивании (Рис. 22).

1. Снимите шину с поворотного стола.
2. Подсоедините шланг для накачивания к воздушному ниппелю шины. См. рис. 23.
3. В процессе накачивания необходимо многократно переключать пистолет для накачивания, чтобы убедиться в том, что давление, указанное на манометре, не превышает указанное производителем давление. Клапан максимального давления, которым снабжен станок, не позволяет давлению превышать 3.5 бар. Оператор может изменять давление при накачивании, регулируя клапан перепада давления.
4. Если давление при накачивании слишком высокое, можно нажать на кнопку сброса давления, расположенную на устройстве для накачивания, чтобы установить необходимое давление воздуха.

4.4 «ВЗРЫВНАЯ» НАКАЧКА (ТОЛЬКО ДЛЯ СТАНКОВ СО «ВЗРЫВНОЙ» НАКАЧКОЙ)

Если бескамерная шина неплотно прилегает к диску, можно применить сначала взрывную накачку, а затем стандартную:

1. Зажмите колесо и подсоедините шланг для накачивания.
2. Нажмите на педаль для накачивания (второе положение) и, когда шина будет накачена, быстро отпустите педаль до первого положения.
3. Несколько раз нажимайте на педаль, чтобы убедиться в том, что давление, указанное на манометре, не превышает указанное производителем давление



Примечание. Выполняя данные действия, убедитесь в том, что колесо хорошо зафиксировано. В противном случае существует угроза вашей жизни.

Внимание! Взрывоопасно!

При накачивании выполняйте следующие указания:

- * Перед накачиванием тщательно проверьте, чтобы размер шины соответствовал размеру обода, проверьте также состояние шины, чтобы убедиться в том, что она не повреждена.
- * Когда давление воздуха, необходимое для накачивания, относительно высокое, можно снять шину и накачать под защитным чехлом.
- * Будьте осторожны во время накачивания шины. Держите руки и другие части тела подальше от шины.

ГЛАВА V ТЕХНИЧЕСКОЕ ОБСЛУЖИВАНИЕ И РЕМОНТ

ПРИМЕЧАНИЕ. Техническое обслуживание и ремонт должны производиться только квалифицированным персоналом. Перед проведением ремонта или технического обслуживания, отключите электроэнергию. Отключите подачу воздуха, поставьте переключатель подачи воздуха в позицию "выключить" и полностью выпустите остаточный воздух из станка. Чтобы правильно использовать шиномонтажный станок и продлить срок его эксплуатации, необходимо периодически производить техническое обслуживание и ремонт в соответствии с руководством по эксплуатации. Отсутствие обслуживания и ремонта отрицательно скажется на работе и надежности станка, а персонал или оператор, находящиеся возле станка, могут получить травму.

Ежемесячно необходимо производить техническое обслуживание следующего плана:

Содержите станок и рабочую зону в чистоте.

Для очистки шестигранного штока используйте масло для дизельных двигателей (Рис. 24). Для смазывания, используйте машинное масло.

Для очистки зажимных кулачков поворотного стола и их направляющих, используйте масло для дизельных двигателей, для смазывания, используйте масло на литевой основе (Рис. 25).

Периодически проверяйте уровень масла в лубрикаторе сжатого воздуха. Если масла не достаточно, вовремя заливайте масло SAE30 (Рис. 26).

Периодически сливайте воду и загрязнения из сепаратора для отделения воды от масла.

Периодически проверяйте и регулируйте натяжение приводного ремня. Хорошо отрегулируйте установочную гайку в позициях А и В, чтобы добиться необходимого натяжения (Рис. 27).

LOCK PLATE

Проверяйте все соединительные детали и затягивайте недостаточно затянутые болты.

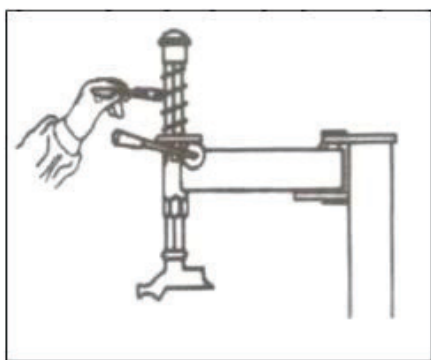


рис.24

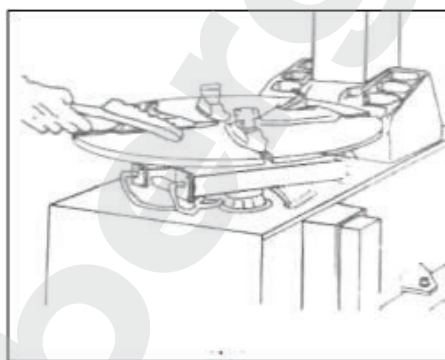


рис.25

РЕГУЛИРОВКА ШЕСТИГРАННОГО ШТОКА И ОПОРНОЙ ПЛИТЫ

При нажатии стопорной рукоятки шестигранного штока, под своим весом и давлением возвратной пружины шток будет скользить вертикально. При вращении стопорной рукоятки по часовой стрелке на 100 градусов, кулачок, прикрепленный к рукоятке, подтолкнет опорную плиту, и шестиугольный вал будет зафиксирован. Если не представляется возможным выполнить это действие, шестигранный шток можно зафиксировать, отрегулировав положение винтов и гаек. (Рис. 28).

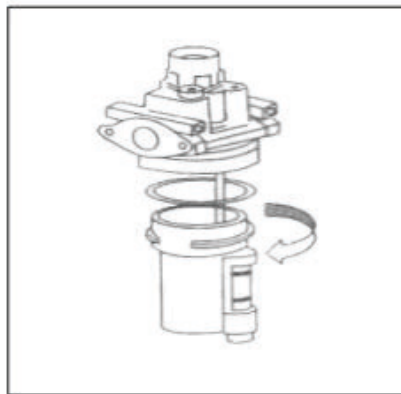


рис.26

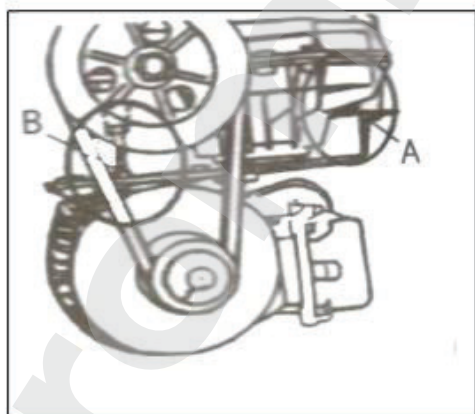


рис.27

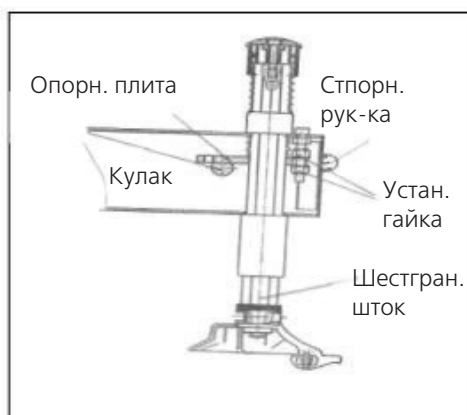


рис.28

ГЛАВА VI УСТАНОВКА И ЭКСПЛУАТАЦИЯ «ТРЕТЬЕЙ РУКИ»

6.1 УСТАНОВКА ЛЕВОСТОРОННЕГО ШИНОМОНТАЖНОГО ПРИСПОСОБЛЕНИЯ

6.1.1 Приспособлением «третья рука» PL1330 может быть оборудован шиномонтажный станок с отклоняемой стойкой, на котором можно обслуживать шины диаметром 20", этот рычаг помогает завершить демонтаж жесткой и низкопрофильной шины. Использовать его могут только квалифицированные операторы.

Перед установкой, источник питания и подачи воздуха должен быть отключен!

Левая и правая сторона опорной плиты корпуса шиномонтажного станка, который может обслуживать шины диаметром более 20", имеют отверстие для установки левого вспомогательного рычага. Перед установкой можно снять боковую панель и вынуть установочную резиновую пробку. Если имеется инструментальный ящик, необходимо отсоединить его.

6.1.2 Удалите упаковку с приспособления PL1330. Проверьте наличие деталей в соответствии с упаковочным листом. Затем достаньте основание в сборе (Рис. 29) и установите на нем винты и шайбы.

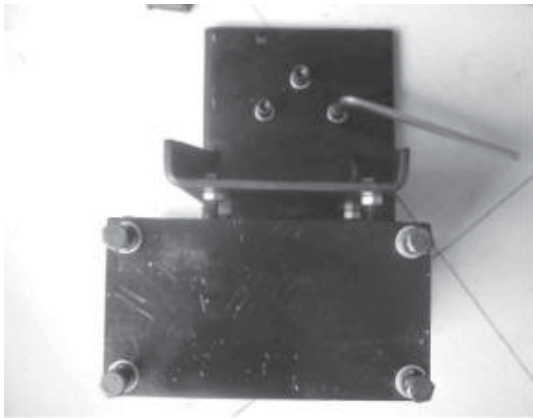


рис.29

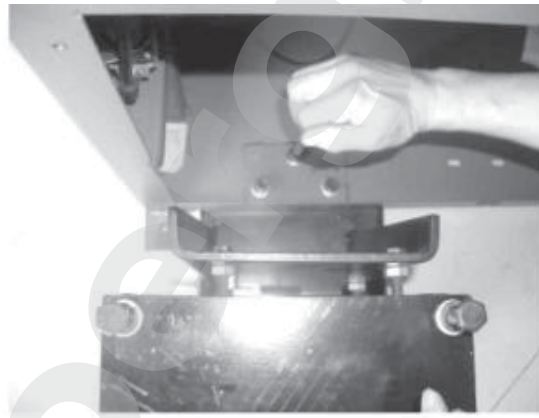


рис.30

6.1.3 Протолкните платформу опорной плиты основания в сборе в корпус через опорную плиту на левой задней стороне корпуса. Выровняйте резьбовое отверстие и армированное отверстие, для закрепления используйте болт и шайбу. (Рис. 30).

6.1.4 Установите кронштейн корпуса (рис. 31-1) на опорной поверхности в сборе. Выровняйте. Для фиксации используйте винт, снятый ранее, не затягивайте его.

6.1.5 Используйте фиксирующий опорный кронштейн (рис. 32), чтобы соединить кронштейн корпуса с корпусом, вставьте винт для фиксации.

6.1.6 Подсоедините шланг подачи воздуха (рис. 33-2) и используйте Y-образный тройник для подсоединения выпускного шланга, а другой конец соедините с входным отверстием вспомогательного клапана регулировки давления.

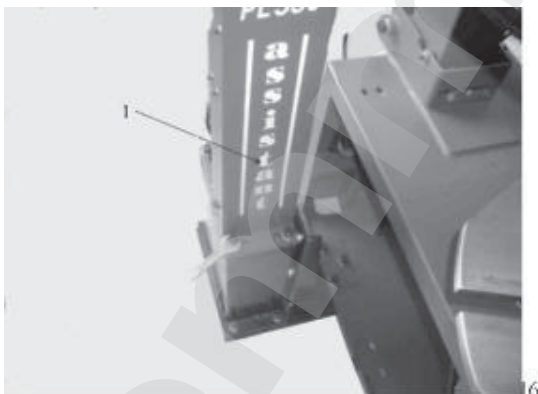


рис.31

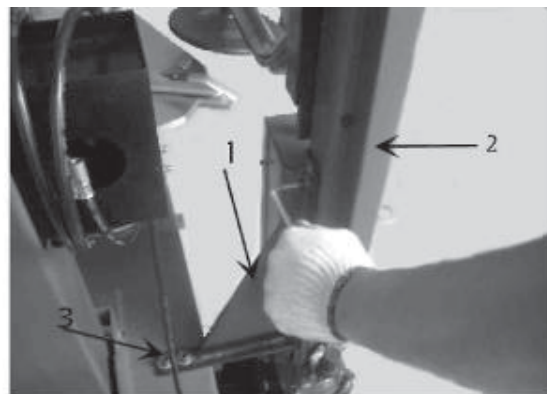


рис.32

6.1.7 Подключите источник воздуха, вставьте соединительный шток нажимной конусообразной насадки (рис. 34-1) в отверстие вала (рис. 34-2) поворотной консоли. С помощью клапана изменения направления с ручным управлением сделайте так, чтобы нажимной конусообразной насадки совпадал с центром поворотного стола (рис. 35). При несовпадении, используйте винт для регулировки положения основания, чтобы добиться совпадения. По завершении регулировки, зафиксируйте болт.

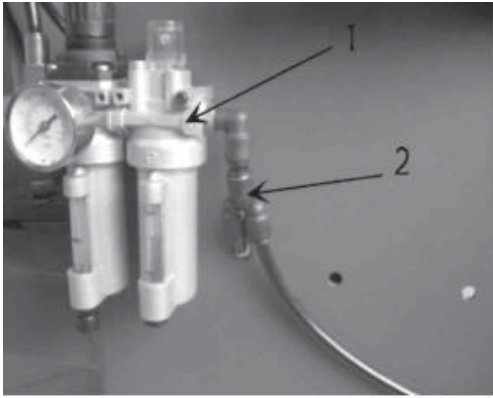


рис.33

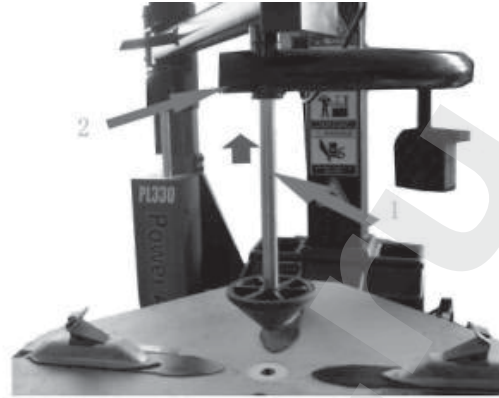


рис.34

6.1.8 В соответствии с рис. 36, закрепите фиксирующий кронштейн на корпусе, на фиксирующем кронштейне закрепите инструментальный ящик, затем туго затяните контргайку.

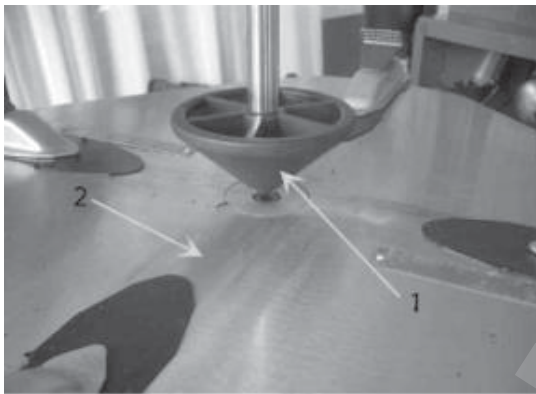


рис.35



рис.36

6.1.9 Согласно рис. 37, зафиксируйте опору для конуса на кронштейне корпуса и установите прессующий конус на кронштейне.

6.1.10 Открутите гайку под основанием и поворачивайте винт по часовой стрелке, пока он не будет находиться вплотную к основанию (рис. 38), установите боковую панель и инструментальный ящик, снятые ранее.

6.1.11 Теперь установка вспомогательного приспособления «третья рука».



рис.37

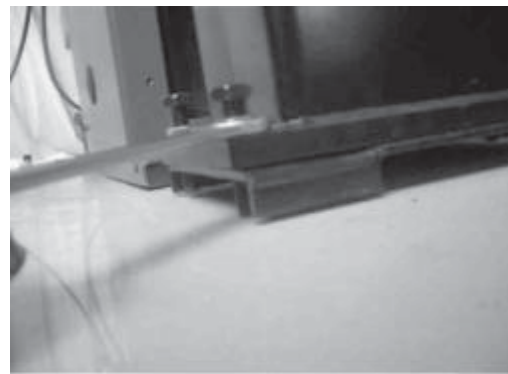


рис.38

6.2 УСТАНОВКА ПРАВОСТОРОННЕГО ВСПОМОГАТЕЛЬНОГО ПРИСПОБЛЕНИЯ

6.2.1 Отсоединив шину от диска в соответствии с указаниями, данными в главе IV, необходимо выполнить следующие действия.

6.2.2 Сначала установите зажимные кулачки в соответствии с размером диска, затем зафиксируйте диск и поместите нажимную конусообразную насадку шины в центре диска (рис. 39). Надавите на клапан ручного управления, чтобы прижать диск, пока наружная часть диска не будет находиться ниже поверхности зажима. В этот момент можно зафиксировать диск. Поднимите опорный рычаг и установите его в рабочее положение, снимите нажимную конусообразную насадку и поместите ее на опору.

6.2.3 Используйте нажимное приспособление (рис. 40-1) для надавливания на шины при помощи профильной насадки, используйте кисточку для нанесения смазки на кромку. Установите инструмент для демонтажа в нужное положение (рис. 40-2). Поместите нажимное приспособление возле монтажной головки, чтобы прижать кромку, и вставьте монтажную лопатку под инструмент для демонтажа между диском и краем шины (рис. 41). Поднимите нажимное приспособление и переместите его в положение, противоположное инструменту для демонтажа, вдавите край в паз для отсоединения шины, затем вращайте



рис.39

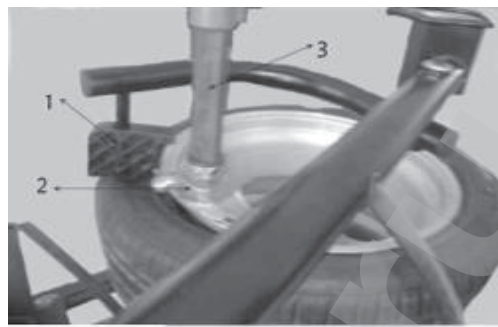


рис.40

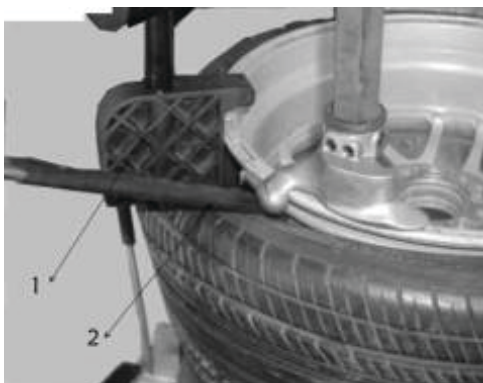


рис.41



рис.42

монтажную лопатку, чтобы поднять кромку на инструмент для демонтажа (рис. 42). Вращайте поворотный стол, чтобы снять верхнюю кромку шины.

6.2.4 Отсоедините нижнюю кромку шины: используйте отрывной диск, чтобы оторвать нижнюю часть шины от нижней части диска (рис. 43), и снимите нижнюю кромку (рис. 44) согласно пункту 4.1.5.

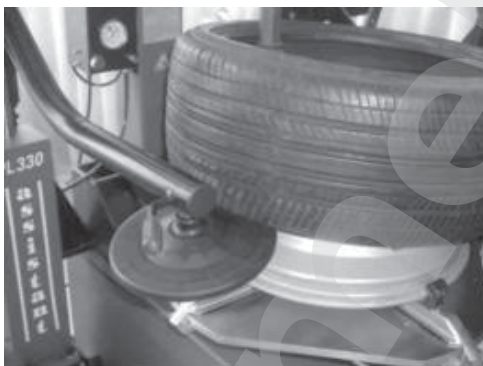


рис.43



рис.44

6.2.5 МОНТАЖ ШИНЫ

Сначала, согласно пунктам 4.2.1~4.2.3, установите нижнюю кромку и используйте нажимное приспособление, чтобы надавить на нижнюю кромку, как показано на рис. 45. Поверните стол на 90°.

Затем зафиксируйте насадку в монтажной головке (рис. 46) и непрерывно вращайте поворотный стол до завершения операции 6.2.5.



рис.45



рис.46

ГЛАВА VII ТРАНСПОРТИРОВКА

Станок должен перевозиться в оригинальной упаковке и размещаться в соответствии с указаниями на упаковке. Перемещать его необходимо с помощью автоподъемника с вильчатым захватом соответствующей грузоподъемности (рис. 47), укладывать станки необходимо не более чем в три ряда

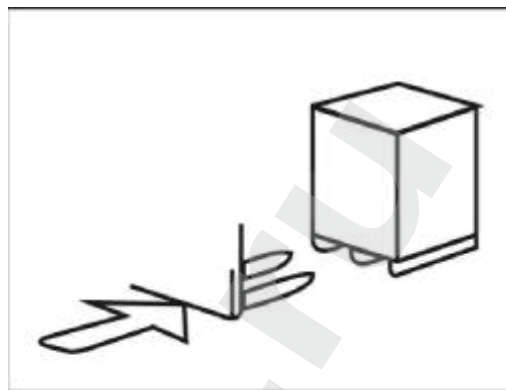


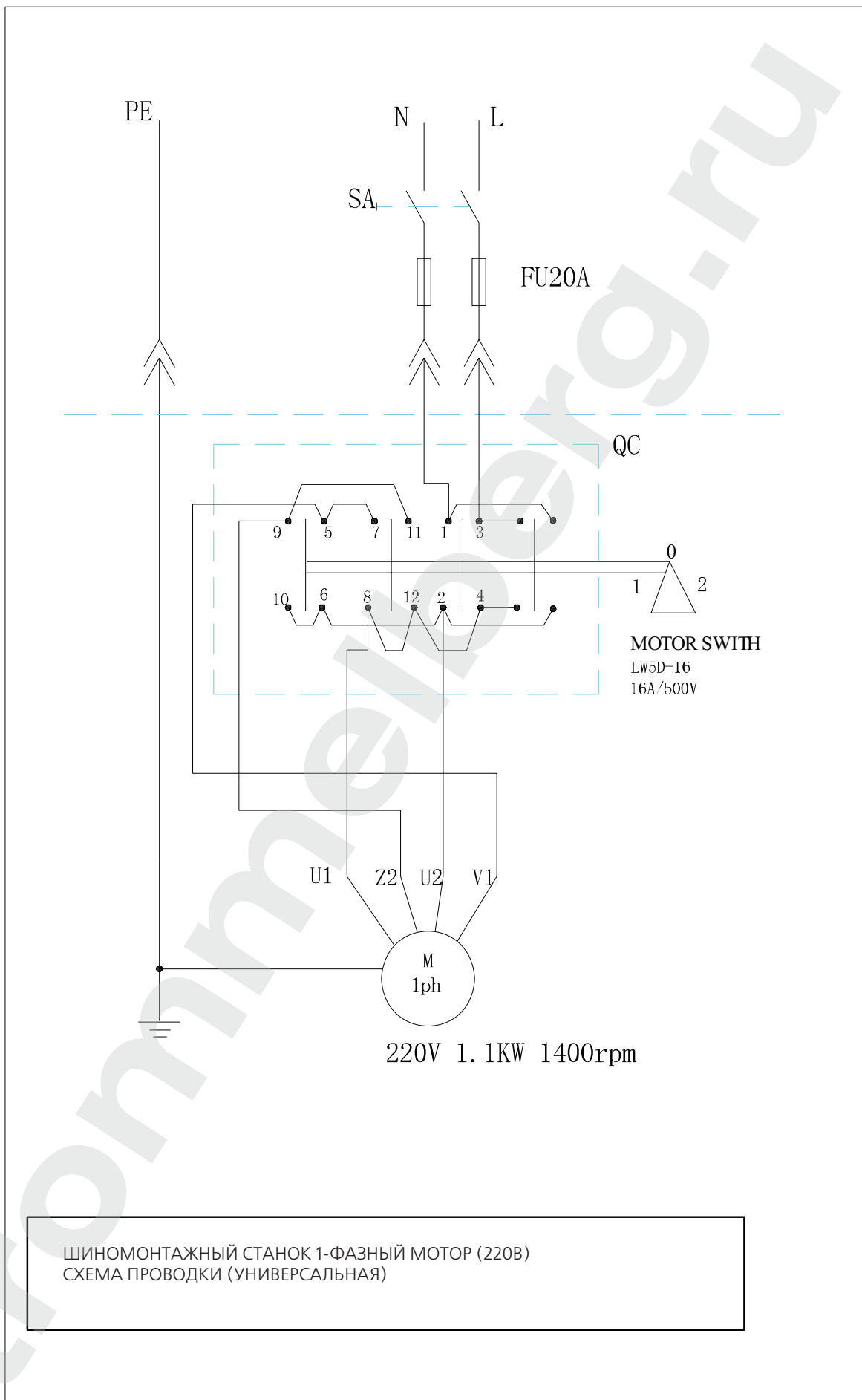
рис.47

ГЛАВА VIII ЭЛЕКТРИЧЕСКАЯ И ПНЕВМАТИЧЕСКАЯ СХЕМА

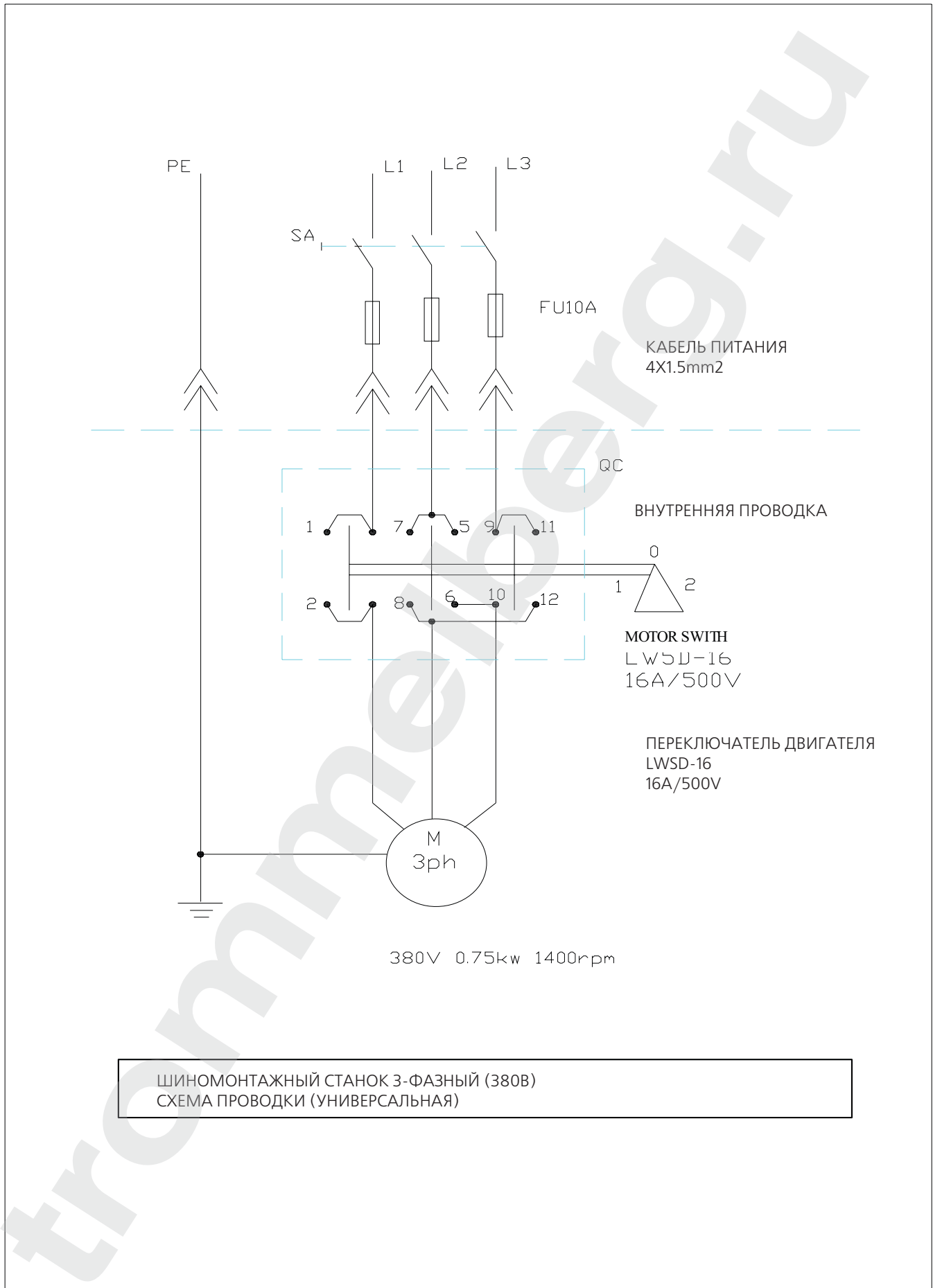
- 8.1. ОСНОВНАЯ ЭЛЕКТРИЧЕСКАЯ СХЕМА 220В
- 8.2. ОСНОВНАЯ ЭЛЕКТРИЧЕСКАЯ СХЕМА 380В
- 8.3. ОСНОВНАЯ ЭЛЕКТРИЧЕСКАЯ СХЕМА 110В/220В
- 8.4. ОСНОВНАЯ ПНЕВМАТИЧЕСКАЯ СХЕМА

trommelberg

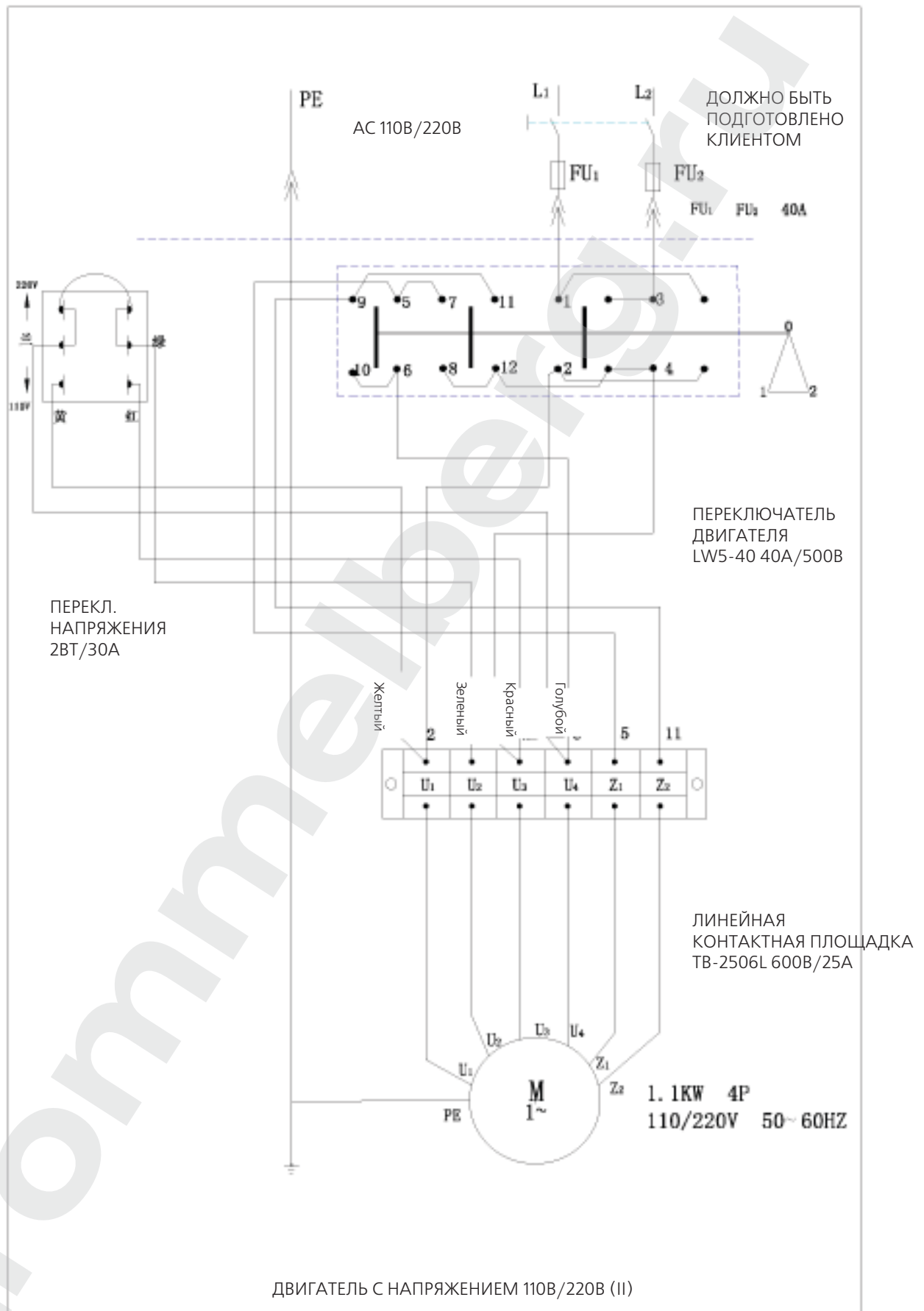
8.1. ОСНОВНАЯ ЭЛЕКТРИЧЕСКАЯ СХЕМА 220В



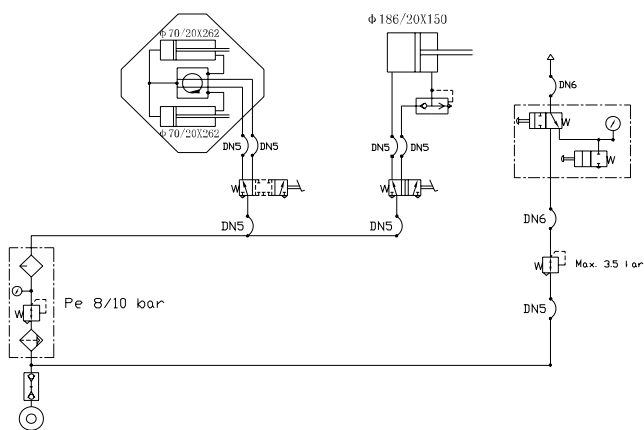
8.2. ОСНОВНАЯ ЭЛЕКТРИЧЕСКАЯ СХЕМА 380В



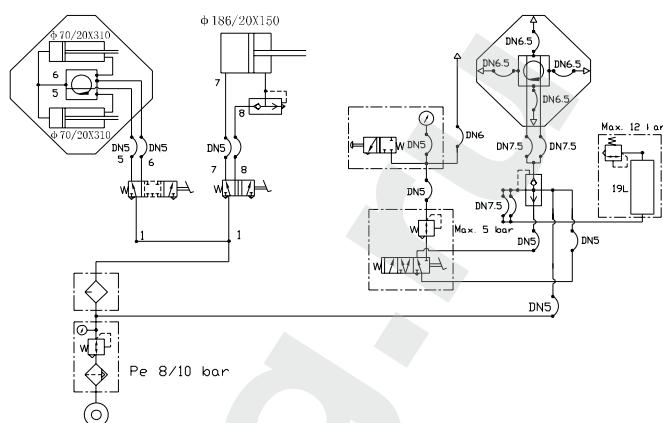
8.3. ОСНОВНАЯ ЭЛЕКТРИЧЕСКАЯ СХЕМА 110В/220В



8.4. СХЕМА ПНЕВМОСИСТЕМЫ

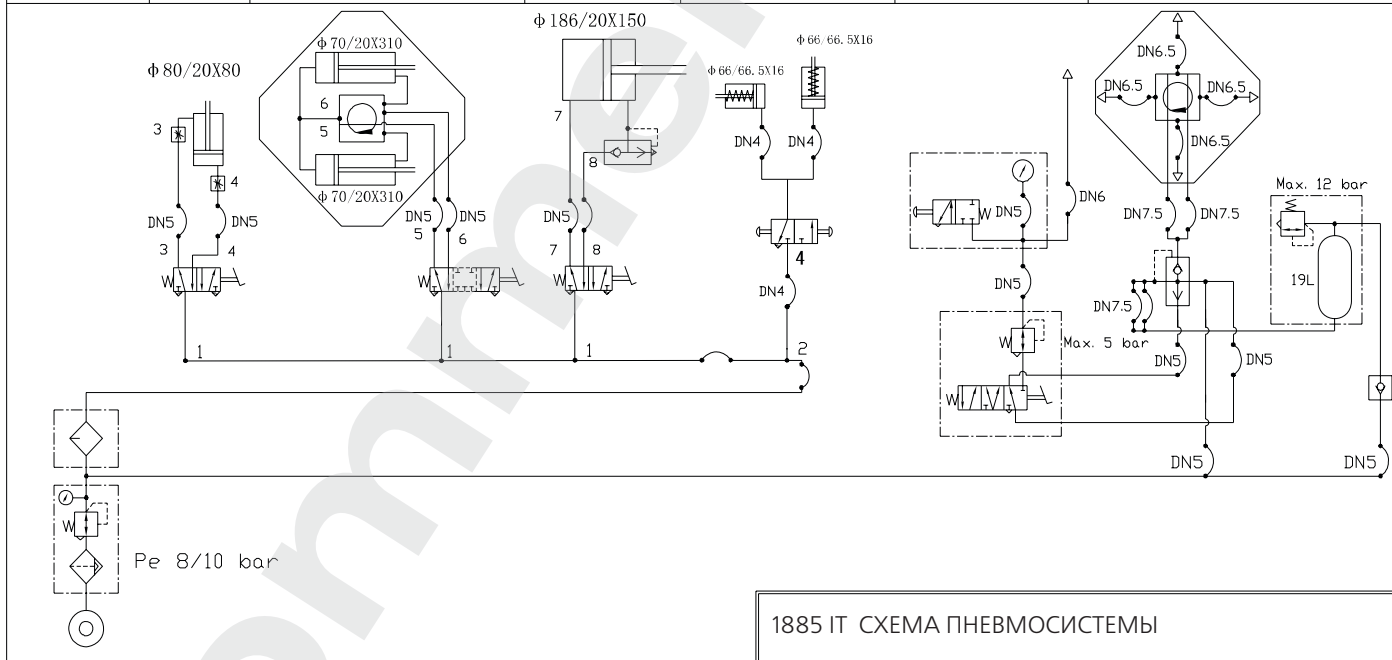


Полуавтоматическая пневматическая



Полуавтоматическая пневматическая (IT)

0	1	2	3	4	5	6
ФИЛЬТР-ГРУППА	НАКЛО-НЕНИЕ	БЛОКИРОВКА ДИСКА	ОТРЫВ КРОМКИ	РУЧНОЕ БЛОКИ-РОВАНИЕ	МАНОМЕТР	НАЖИМНОЕ УСТРОЙСТВО
	↕	↔	↔	↔		



1885 IT СХЕМА ПНЕВМОСИСТЕМЫ

ГЛАВА IX ВЫЯВЛЕНИЕ И УСТРАНЕНИЕ НЕИСПРАВНОСТЕЙ

ПРОБЛЕМА	ПРИЧИНА	РЕШЕНИЕ
Поворотный стол вращается в одном направлении.	Универсальный переключающий контакт сгорел	Замените универсальный переключатель
Поворотный стол не вращается.	Повреждение ремня Ремень плохо натянут Проблемы с двигателем или источником питания Повреждение универсального переключающего контакта	Замените ремень Отрегулируйте натяжение ремня Проверьте двигатель, источник питания и кабель источника питания Замените двигатель, если он перегорел Замените универсальный переключатель
Поворотный стол не может зажать диск как следует	Зажимное устройство изношено Утечка воздуха в зажимном цилиндре	Замените захватное устройство Замените уплотняющие детали
Квадратичный и шестиугольный вал не могут зафиксироваться	Опорная плита находится в неправильном положении	См. главу V
Педаля шасси не возвращается в исходное положение	Повреждение возвратной пружины педали	Замените пружину кручения
Двигатель не вращается или крутящего момента не достаточно	Заедание системы привода Неисправность конденсатора Напряжения не достаточно Короткое замыкание	Устраните заедание Замените конденсатор Подождите, пока напряжение восстановится Устраните неполадку
Усилия, развиваемого пневматическим цилиндром не достаточно	Утечка воздуха Механический дефект Давления воздуха не достаточно	Замените уплотняющие детали Устраните дефект Отрегулируйте давление воздуха до необходимого
Утечка воздуха	Соединительная деталь трубопровода повреждена Уплотнительная головка повреждена Недостаток герметика	Замените поврежденные детали Добавьте уплотнительный клей

СПРАВОЧНЫЙ ЛИСТОК ТЕХНИЧЕСКИХ ДАННЫХ МАШИННОГО МАСЛА ДЛЯ СТАНКОВ

MOBIL XHP 222

ПОЗИЦИЯ	СТАНДАРТ КАЧЕСТВА
Степень проникновения 25°C, мм/10	280
Температура каплепадения, °C	280
Устойчивость к коррозии	контроль пройден
Номинальная вязкость смазочного масла	220
Устойчивость к окислению 100 ч, падение давления, кПа	35
Процент потери воды, %	5
Коррозия меди	1A

СМАЗОЧНОЕ МАСЛО SAE30#

ПОЗИЦИЯ	СТАНДАРТ КАЧЕСТВА
Плотность при 15°C	0.893
Температура воспламенения	224
Температура застывания, °C	-18
Вязкость при 40°C	100
Вязкость 100°C	11.2
Индекс вязкости	97

СМАЗКА НА ОСНОВЕ ЛИТИЯ 2#

ПОЗИЦИЯ	СТАНДАРТ КАЧЕСТВА
Степень проникновения, мм /10	278
Температура каплепадения, °С	187
Коррозия меди 100°С, 24ч	Без изменений
Устойчивость к окислению 99°С, 100 ч	0.2
Устойчивость к коррозии 52°С, 48 ч	1 степень
Однородность вязкости (-15°С, 10s ⁻¹)/(Pa·sec)	800
Потеря воды (35°С,1ч), %	8

ИНДУСТРИАЛЬНОЕ ТРАНСМИССИОННОЕ МАСЛО СКС460

ПОЗИЦИЯ	СТАНДАРТ КАЧЕСТВА
Вязкость 40°С	461
Индекс вязкости	92
Температура воспламенения, °С	212
Температура замерзания °С	-26
Коррозия меди 100°С, 3ч	1А
Механические примеси	0.007
Температура застывания	-10

www.trommelberg.ru
www.trommelberg.com