

Электропривод для управления воздушными заслонками в системах вентиляции и кондиционирования воздуха зданий

- Для управления воздушными заслонками площадью приблиз. до 0,4 м²
- К утящий момент 2 Нм
- Номинальное напряжение 24 В ~/=
- Управление : плавная регулировка (0)2...10 В=, обратная связь 2...10 В=



Обзор типов

Тип	Направление вращения
CM24-SR-L	При Y=0 привод находится в крайнем левом положении
CM24-SR-R	При Y=0 привод находится в крайнем правом положении

Технические данные

Электрические параметры	Номинальное напряжение	24 В=, 24 В ~ 50/60 Гц
	Диапазон номинального напряжения	19,2...28,8 В ~/=
	Расчетная мощность	1,5 ВА
	Потребляемая мощность:	
	- о время вращения	1 Вт
	- в состоянии покоя	0,5 Вт
Функциональные данные	Соединение:	
	CM24-SR-...	Кабель: 1 м, 4 × 0,75 мм ²
	CM24-SR-T...	клеммное присоединение 4 × 1,5 мм ²
	Крутящий момент (номинальный)	Мин. 2 Нм при номинальном напряжении
	Управление :	
	Управляющий сигнал Y	0...10 В=, типовое входное сопротивление 100 кОм
	Рабочий диапазон	2...10 В=
	Обратная связь (измеряемое напряжение)	2...10 В=, макс. 1 мА
	Ровность хода	± 5%
	Направление вращения	См. «Обзор типов»
	Ручное управление	Редуктор выводится из зацепления при помощи магнита
	Угол поворота:	макс. 95°, ограничен с двух сторон с возможностью перенастройки, механические упоры
Время поворота	75 с / 90°	
Уровень шума	35 дБ	
Безопасность	Индикация положения	Механический указатель, съемный (со встроенным магнитом для ручного управления)
	Класс защиты	III для низких напряжений
	Степень защиты корпуса	IP54 в любом положении установки
	Температура окружающей среды	-30...+50° С
	Температура хранения	-40...+80° С
	Влажность окружающей среды	95% отн., не конденсир.
	Техническое обслуживание	Не требуется
Размеры/вес	Размеры	См. на след. стр.
	Вес	CM24-SR-... 90 г

Замечания по безопасности



- Не разрешается применение электропривода в областях, выходящих за рамки, указанные в спецификации, особенно для применения на воздушных судах.
- Устройство может быть вскрыто только на заводе-изготовителе. Оно не содержит частей, которые могут быть переустановлены или отремонтированы эксплуатационными службами.
- При расчете крутящего момента необходимо учитывать данные изготовителя заслонки (площадь поперечного сечения, конструкцию, объект установки), а также условия воздушного потока
- Устройство содержит электрические и электронные компоненты, в связи с чем недопустима утилизация вместе с бытовыми отходами. Необходимо соблюдать все действующие правила и инструкции, относящиеся к данной конкретной местности.

Особенности изделия

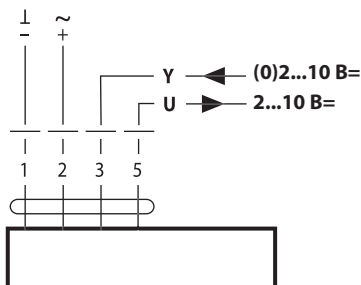
- Принцип действия** Электропривод управляется стандартным управляющим сигналом 0...10 В=. Он открывается до положения, продиктованного сигналом. Измеряемое напряжение U позволяет отображать действительное положение электропривода (0...100%) электрическим способом, а также управлять другими приводами
- Простая установка непосредственно на вал заслонки** Простая установка непосредственно на вал заслонки при помощи универсального захвата (Ø6...12,7 мм), снабжается фиксатором, предотвращающим вращение корпуса электропривода
- Ручное управление** Возможно ручное управление при помощи магнита (редуктор выводится из зацепления на все время, пока магнит расположен на части корпуса с обозначением ⊕, магнит встроен в указатель положения)
- Настраиваемый угол поворота** Угол поворота настраивается при помощи механических упоров.
- Высокая функциональная надежность** Электропривод защищен от перегрузки, не требует конечных выключателей и останавливается автоматически при достижении конечных положений.
- Скрытая синхронизация** В крайнем положении, соответствующем минимальному управляющему сигналу, привод выполняет синхронизацию этой точки с управляющим сигналом 2 В=. Это гарантирует, что диапазон управляющего сигнала соответствует эффективному функциональному диапазону поворота привода. Привод занимает крайнее положение при управляющем сигнале < 2,1 В=, и выходит из этого положения при управляющем сигнале > 2,3 В=

Электрическое подключение

Схема электрических соединений

Примечание

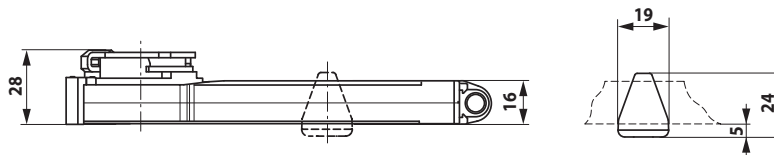
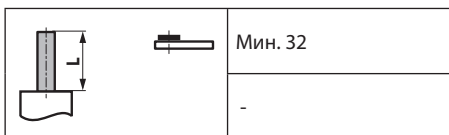
- Возможно параллельное подключение других электроприводов с учетом мощностей
- 24 В Подключение через изолирующий трансформатор



Цвета проводов:

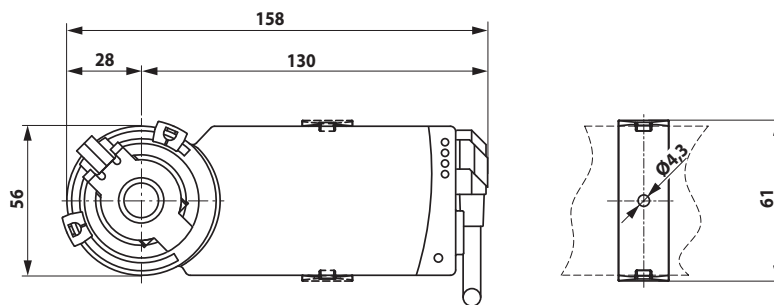
- 1 = черный
- 2 = красный
- 3 = белый
- 5 = оранжевый

Габаритные размеры, мм



Вал заслонки

6...12,7	6 / 8 / 10	6...12,7



Дополнительные варианты моделей приводов

		CM24-SX-L	CM24-SX-R	CM24-SR-T-L	CM24-SR-T-R	CM24-SX-T-L	CM24-SX-T-R	CM24G-SR-L	CM24G-SR-R
Тип управления	Плавное	•	•	•	•	•	•	•	•
Адаптация	Угол поворота 0...360°	•	•			•	•		
Направление вращения	Левое (против часовой стрелки)	•		•				•	
	Правое (по часовой стрелке)		•		•				•
Подключение	Кабель PVC 1 м	•	•					•	•
	Клеммы 4x1,5 мм ² под медный провод или 4x1,0 мм ² из медных нитей			•	•	•	•		
Питание	24 В =/~	•	•	•	•	•	•	•	•
Класс защиты	IP 54	•	•						
	IP 20			•	•	•	•		
	IP 66							•	•

Возможен вариант привода без универсального захвата, на вал заслонки 8x8 мм (с индексом F)

