

Электропривод для управления воздушными заслонками в системах вентиляции и кондиционирования воздуха зданий

- Для управления воздушными заслонками площадью приблиз. до 0,4 м<sup>2</sup>
- Крутящий момент 2 Нм
- Номинальное напряжение 24 В ~/=
- Управление: откр./закр. или трехпозиционное управление



## Обзор типов

Тип	Направление вращения
CM24-L	Против часовой стрелки
CM24-R	По часовой стрелке

## Технические данные

<b>Электрические параметры</b>	Номинальное напряжение	24 В ~ 50/60 Гц; 24 В=
	Диапазон номинального напряжения	19,2 ... 28,8 В
	Расчетная мощность	1 ВА
	Потребляемая мощность:	
	- во время вращения	0,5 Вт
	- в состоянии покоя	0,2 Вт
<b>Функциональные данные</b>	Соединение	Кабель: 1 м, 3 x 0,75 мм <sup>2</sup>
	Крутящий момент (номинальный)	Мин. 2 Нм при номинальном напряжении
	Направление вращения	См. Обзор типов
	Ручное управление	Редуктор выводится из зацепления при помощи магнита
	Угол поворота:	
	- без механического ограничения	– неограничен
	- с механическим ограничением	– фикс. 315°, или 0°...287,5° ограничение с двух сторон при помощи механических упоров, настраивается с шагом 2,5°
	Время поворота	75 с / 90°
	Уровень шума	35 дБ
	Индикация положения	Механический указатель, съемный (со встроенным магнитом для ручного управления)
<b>Безопасность</b>	Класс защиты	III
	Степень защиты корпуса	IP54 в любом положении установки
	Температура окружающей среды	-30...+50° С
	Температура хранения	-40...+80° С
	Влажность окружающей среды	95% отн., не конденсир.
<b>Размеры/вес</b>	Техническое обслуживание	Не требуется
	Размеры	См. на след. стр.
	Вес	280 г

## Замечания по безопасности



- Не разрешается применение электропривода в областях, выходящих за рамки, указанные в спецификации, особенно на воздушных судах.
- Устройство может быть вскрыто только на заводе-изготовителе. Оно не содержит частей, которые могут быть переустановлены или отремонтированы эксплуатационными службами.
- Не разрешается удалять кабель из электропривода.
- При расчете крутящего момента необходимо учитывать данные изготовителя заслонки (площадь поперечного сечения, конструкцию, объект установки), а также условия воздушного потока.
- Устройство содержит электрические и электронные компоненты, в связи с чем недопустима утилизация вместе с бытовыми отходами. Необходимо соблюдать все действующие правила и инструкции, относящиеся к данной конкретной местности.

Особенности изделия

**Простая установка непосредственно на вал заслонки**

Простая установка непосредственно на вал заслонки при помощи универсального захвата ( $\varnothing 6...12,7$  мм), снабжается фиксатором, предотвращающим вращение корпуса электропривода.

**Ручное управление**

Возможно ручное управление при помощи магнита (редуктор выводится из зацепления на все время, пока магнит расположен на части корпуса с обозначением  $\odot$ , магнит встроен в указатель положения)

**Настраиваемый угол поворота**

Угол поворота настраивается при помощи механических упоров.

**Высокая функциональная надежность**

Электропривод защищен от перегрузки, не требует конечных выключателей и останавливается автоматически при достижении конечных положений.

Электрическое подключение

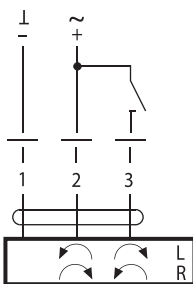
Схема электрических соединений

**Примечание**

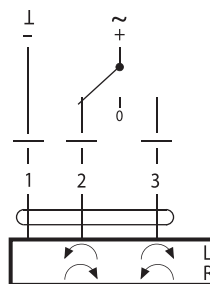
- Подключение через изолирующий трансформатор
- Возможно параллельное подключение других электроприводов с учетом мощностей



**Открыто / закрыто**



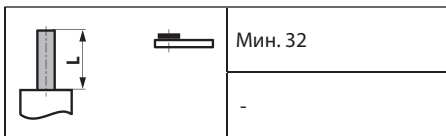
**3-позиционное**



**Цвета проводов:**

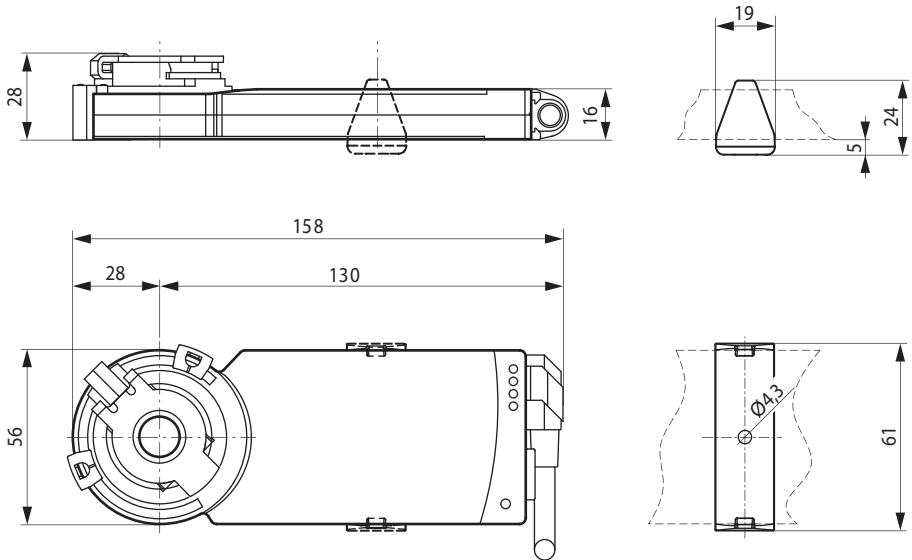
- 1 = черный
- 2 = красный
- 3 = белый

Габаритные размеры, мм



**Вал заслонки**

6...12,7	6 / 8 / 10	6...12,7



Дополнительные варианты моделей приводов

		CM24-T-L	CM24-T-R	CM24G-L	CM24G-R
Тип управления	Откр/закр, (1-, 2-проводное), 3-позиционное	•	•	•	•
Направление вращения	Левое (против часовой стрелки)	•		•	
	Правое (по часовой стрелке)		•		•
Подключение	Кабель PVC 1 м			•	•
	Клеммы 3x1,5 мм <sup>2</sup> под медный провод или 3x1,0 мм <sup>2</sup> из медных нитей	•	•		
Питание	24 В =/~	•	•	•	•
Класс защиты	IP 20	•	•		
	IP 66			•	•

Возможен вариант привода без универсального захвата, на вал заслонки 8x8 мм (с индексом F)

