

Электропривод для управления воздушными заслонками в системах вентиляции и кондиционирования воздуха зданий

- Для управления воздушными заслонками площадью приблиз. до 0,4 м²
- Крутящий момент 2 Нм
- Номинальное напряжение 230 В~
- Управление: откр./закр. или трехпозиционное управление



Обзор типов

Тип	Направление вращения
CM230-L	Против часовой стрелки
CM230-R	По часовой стрелке

Технические данные

Электрические параметры	Номинальное напряжение	230 В ~ 50/60 Гц
	Диапазон номинального напряжения	85...265 В~
	Расчетная мощность	3 ВА
	Потребляемая мощность:	
	- во время вращения	1,5 Вт
- в состоянии покоя	1 Вт	
Функциональные данные	Соединение	Кабель: 1 м, 3 x 0,75 мм ²
	Крутящий момент (номинальный)	Мин. 2 Нм при номинальном напряжении
	Направление вращения	См. Обзор типов
	Ручное управление	Редуктор выводится из зацепления при помощи магнита
	Угол поворота:	
	- без механического ограничения	- неограничен
	- с механическим ограничением	- фикс. 315°, или 0...287,5°, ограничение с двух сторон при помощи механических упоров, настраивается с шагом 2,5°
	Время поворота	75 с / 90°
	Уровень шума	35 дБ
	Индикация положения	Механический указатель, съемный (со встроенным магнитом для ручного управления)
Безопасность	Класс защиты	II все изолировано
	Степень защиты корпуса	IP54 в любом положении установки
	Температура окружающей среды	-30...+50° С
	Температура хранения	-40...+80° С
	Влажность окружающей среды	95% отн., не конденсир.
Размеры/вес	Техническое обслуживание	Не требуется
	Размеры	См. на след. стр.
	Вес	280 г

Замечания по безопасности



- Не разрешается применение электропривода в областях, выходящих за рамки, указанные в спецификации, особенно на воздушных судах.
- Внимание: напряжение 230 В~!
- Устройство может быть вскрыто только на заводе-изготовителе. Оно не содержит частей, которые могут быть переустановлены или отремонтированы эксплуатационными службами.
- Не разрешается удалять кабель из электропривода.
- При расчете крутящего момента необходимо учитывать данные изготовителя заслонки (площадь поперечного сечения, конструкцию, объект установки), а также условия воздушного потока.
- Устройство содержит электрические и электронные компоненты, в связи с чем недопустима утилизация вместе с бытовыми отходами. Необходимо соблюдать все действующие правила и инструкции, относящиеся к данной конкретной местности.

Особенности изделия

Простая установка непосредственно на вал заслонки

Простая установка непосредственно на вал заслонки при помощи универсального захвата (Ø6...12,7 мм), снабжается фиксатором, предотвращающим вращение корпуса электропривода.

Ручное управление

Возможно ручное управление при помощи магнита (редуктор выводится из зацепления на все время, пока магнит расположен на части корпуса с обозначением ⊕, магнит встроен в указатель положения)

Настраиваемый угол поворота

Угол поворота настраивается при помощи механических упоров.

Высокая функциональная надежность

Электропривод защищен от перегрузки, не требует конечных выключателей и останавливается автоматически при достижении конечных положений.

Электрическое подключение

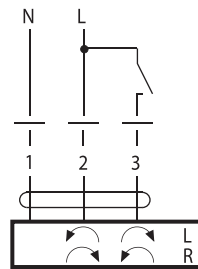
Схема электрических соединений

Примечание

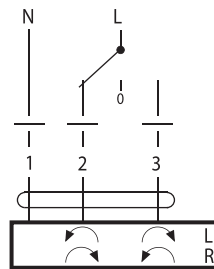
- Возможно параллельное подключение других электроприводов с учетом мощностей



Открыто / закрыто

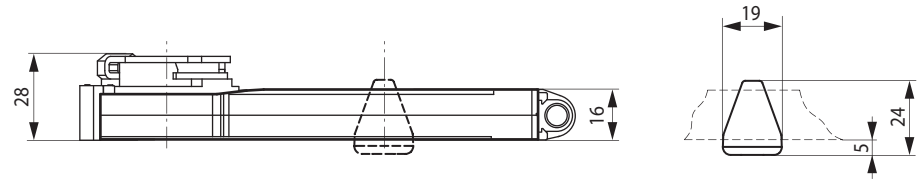
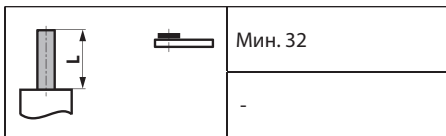


3-позиционное



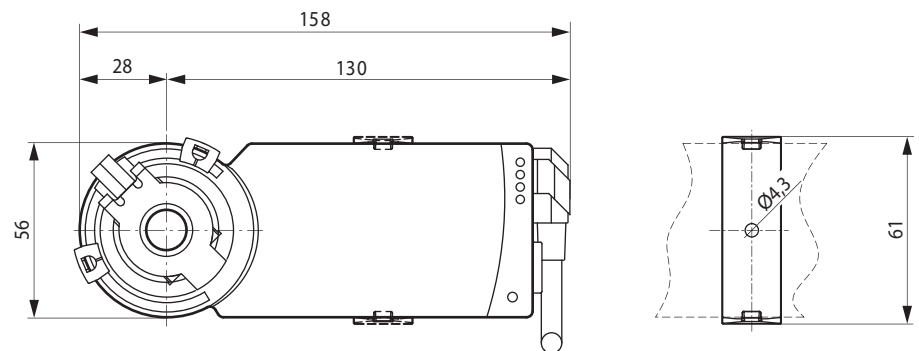
Цвета проводов:
 1 = синий
 2 = коричневый
 3 = белый

Габаритные размеры, мм



Вал заслонки

6...12,7	6 / 8 / 10	6...12,7



Дополнительные варианты моделей приводов

		CM230G-L	CM230G-R
Тип управления	Откр/закр, (1-, 2-проводное), 3-позиционное	•	•
Направление вращения	Левое (против часовой стрелки)	•	
	Правое (по часовой стрелке)		•
Подключение	Кабель PVC 1 м	•	•
Питание	230 В ~ (100-240 В ~)	•	•
Класс защиты	IP 66	•	•

Возможен вариант привода без универсального захвата, на вал заслонки 8x8 мм (с индексом F)

