

Акционерное общество “Альбатрос”

Утвержден
УНКР.405226.003 РЭ-ЛУ
ОКП 42 1198

ДАТЧИКИ ТЕМПЕРАТУРЫ МНОГОТОЧЕЧНЫЕ ДТМ2

Руководство по эксплуатации

УНКР.405226.003 РЭ



СОДЕРЖАНИЕ

ВВЕДЕНИЕ	2
ОПИСАНИЕ И РАБОТА	
1 НАЗНАЧЕНИЕ	3
2 ТЕХНИЧЕСКИЕ ДАННЫЕ	3
3 КОМПЛЕКТНОСТЬ	4
4 ОБЩЕЕ УСТРОЙСТВО И ПРИНЦИП РАБОТЫ ДАТЧИКОВ	5
5 ОПИСАНИЕ РАБОТЫ ДАТЧИКОВ.....	5
6 ОБЕСПЕЧЕНИЕ ВЗРЫВОЗАЩИЩЕННОСТИ ДАТЧИКОВ	6
7 МАРКИРОВКА И ПЛОМБИРОВАНИЕ.....	6
ИСПОЛЬЗОВАНИЕ ПО НАЗНАЧЕНИЮ	
8 ОБЩИЕ УКАЗАНИЯ ПО ЭКСПЛУАТАЦИИ	7
9 УКАЗАНИЕ МЕР БЕЗОПАСНОСТИ	8
10 ОБЕСПЕЧЕНИЕ ВЗРЫВОЗАЩИЩЕННОСТИ ПРИ МОНТАЖЕ ДАТЧИКОВ	8
11 ПОДГОТОВКА К РАБОТЕ И ПОРЯДОК РАБОТЫ	8
12 ХАРАКТЕРНЫЕ НЕИСПРАВНОСТИ И МЕТОДЫ ИХ УСТРАНЕНИЯ.....	9
13 ТЕХНИЧЕСКОЕ ОБСЛУЖИВАНИЕ И ПОВЕРКА ДАТЧИКОВ.....	9
14 ПРАВИЛА ХРАНЕНИЯ И ТРАНСПОРТИРОВАНИЯ	9
ПРИЛОЖЕНИЯ	
A Структура условного обозначения датчиков	10
B Габаритные и присоединительные размеры датчиков.....	11
C Расположение элементов на плате ячейки преобразования ЯПР29М..	12
D Схема подключения датчиков к вторичному прибору.....	14
E Формат данных каналов измерений температуры датчика.....	15
F Регистры данных блока сопряжения с датчиками	16
ССЫЛОЧНЫЕ НОРМАТИВНЫЕ ДОКУМЕНТЫ	18

ВВЕДЕНИЕ

Настоящий документ содержит сведения, необходимые для эксплуатации датчиков температуры многоточечных ДТМ2 ТУ 4211-002-29421521-05, именуемых в дальнейшем “датчики”, и предназначен для обучения обслуживающего персонала работе с ними и их эксплуатации.

Документ состоит из двух частей. Разделы с 1 по 7, ОПИСАНИЕ И РАБОТА, содержат сведения о назначении, технических данных, составе, устройстве, конструкции и принципах работы датчиков, обеспечении их взрывозащищенности, а также сведения об их условиях эксплуатации, маркировке и пломбировании.

Разделы с 8 по 14, ИСПОЛЬЗОВАНИЕ ПО НАЗНАЧЕНИЮ, содержат требования, необходимые для правильной эксплуатации датчиков и поддержания их в постоянной готовности к действию.

В связи с постоянно проводимыми работами по совершенствованию конструкции допускаются незначительные отличия параметров, не ухудшающие характеристики изделия. В содержание данного документа могут быть внесены изменения без предварительного уведомления.

Материал, представленный в настоящем документе, можно копировать и распространять при соблюдении следующих условий:

- весь текст должен быть скопирован целиком, без каких бы то ни было изменений и сокращений;
- все копии должны содержать ссылку на авторские права АО “Альбатрос”;
- настоящий материал нельзя распространять в коммерческих целях (с целью извлечения прибыли).

© 2005...2022 АО “Альбатрос”. Все права защищены.

ОПИСАНИЕ И РАБОТА

1 НАЗНАЧЕНИЕ

1.1 Датчики предназначены для непрерывного контроля температуры жидких продуктов в нескольких точках по высоте заполнения в емкостях технологических и товарных парков, работающих без давления.

1.2 Датчики осуществляют контактное автоматическое измерение температуры контролируемой среды в точке, с шагом кратным 0,25 метров по высоте резервуара. Максимальное количество измеряемых точек равно 16.

Номенклатура выпускаемых датчиков приведена в таблице 1. Структура условного обозначения датчиков приведена в приложении А.

Таблица 1

Наименование	Характеристика исполнения	Примечание
ДТМ2-0	обычное ("0")	для установки на объектах в зонах класса 1 и класса 2 по ГОСТ ИЕС 60079-10-1
ДТМ2-1	повышенной точности ("1")	
ДТМ2-0А	обычное ("0А")	для установки на объектах в зонах класса 0, класса 1 и класса 2 по ГОСТ ИЕС 60079-10-1
ДТМ2-1А	повышенной точности ("1А")	

1.3 Условия эксплуатации и степень защиты датчиков

Номинальные значения климатических факторов согласно ГОСТ 15150 для вида климатического исполнения ОМ1,5**, но при этом значения следующих факторов устанавливаются равными:

- рабочая температура внешней среды от минус 45 до +85 °С;
- влажность воздуха 100 % при 35 °С (категория 5 исполнения ОМ);
- пределы изменения атмосферного давления от 84 до 106,7 кПа;
- тип атмосферы III, IV (морская и приморско-промышленная).

Степень защиты IP68 по ГОСТ 14254 (пыленепроницаемость и защита при длительном погружении в воду).

По устойчивости к механическим воздействиям датчики соответствуют исполнению N1 по ГОСТ Р 52931.

Примечание – По специальному заказу по согласованию с разработчиком возможно изготовление датчиков с диапазоном температур внешней среды менее минус 45 и более +85 °С.

1.4 Датчики всех исполнений предназначены для размещения на объектах в зонах класса 1 и класса 2 по ГОСТ ИЕС 60079-10-1, где возможно образование смесей горючих газов и паров с воздухом категории IIB температурных групп Т3, Т4 или Т5 (в зависимости от температуры установочного фланца), а датчики исполнений "0А" и "1А" предназначены кроме того и для размещения на объектах класса 0 по ГОСТ ИЕС 60079-10-1.

1.5 Датчики имеют взрывозащищенное исполнение. Соответствие датчиков требованиям Технического регламента Таможенного союза ТР ТС 012/2011 обеспечивается выполнением требований ГОСТ 31610.0, ГОСТ 31610.11. Датчики соответствуют требованиям технических условий и комплекту КД, согласованной и утвержденной в установленном порядке в соответствии с Техническим регламентом Таможенного союза ТР ТС 012/2011, и "Общим правилам взрывобезопасности для

взрывопожароопасных химических, нефтехимических и нефтеперерабатывающих производств ПБ 09-540-03".

Датчики (исполнений "0" и "1") имеют уровень взрывозащиты Gb по ГОСТ 31610.0, температурный класс Т3, Т4, Т5 (в зависимости от температуры установочного фланца), вид взрывозащиты "Искробезопасная электрическая цепь" с уровнем "ib" для применения во взрывоопасных газовых средах категории IIB по ГОСТ 31610.20-1, Ex-маркировку "1Ex ib IIB T5...T3 Gb X" по ГОСТ 31610.0.

1.6 Датчики (исполнений "0А" и "1А") имеют уровень взрывозащиты Ga по ГОСТ 31610.0 температурный класс Т3, Т4, Т5 (в зависимости от температуры установочного фланца), вид взрывозащиты "Искробезопасная электрическая цепь" с уровнем "ia" для применения во взрывоопасных газовых средах категории IIB по ГОСТ 31610.20-1, Ex-маркировку "0Ex ia IIB T5...T3 Ga X" по ГОСТ 31610.0.

Знак "X" указывает на возможность применения датчиков в комплекте с блоками сопряжения с вторичными приборами, имеющими вид взрывозащиты "Искробезопасная электрическая цепь" уровня "ib" (для датчиков исполнений "0" и "1") или "ia" (для датчиков всех исполнений) для взрывоопасных смесей категории IIB и параметры искробезопасных выходов $U_0 \leq 14,3$ В, $I_0 \leq 80$ мА.

Датчики исполнений "0А" и "1А" разрешается подключать только к вторичным приборам, имеющими вид взрывозащиты "Искробезопасная электрическая цепь" уровня "ia" и Ex-маркировку [Ex ia Ga] IIB.

1.7 Стойкость датчиков к агрессивным средам ограничена применяемыми материалами, контактирующими с контролируемой средой: нержавеющая сталь 12Х18Н10Т, фторопласт с антистатическими свойствами.

2 ТЕХНИЧЕСКИЕ ДАННЫЕ

2.1 Длина чувствительного элемента составляет от 1,5 до 16 метров.

Примечание – По специальному заказу по согласованию с разработчиком возможно изготовление датчиков с другой длиной чувствительного элемента.

Отклонение местоположения точек измерения температуры от значений, указанных в паспорте датчика, составляет не более $\pm 0,01$ м.

2.2 Параметры контролируемой среды

- рабочее избыточное давление не более 0,15 МПа;
- температура от минус 45 до +125 °С.

Вязкость не ограничивается при отсутствии застывания контролируемой среды на чувствительном элементе датчика и отсутствии отложений на датчике.

Примечание – По специальному заказу по согласованию с разработчиком возможно изготовление датчиков с расширенным диапазоном температур контролируемой среды (менее минус 45, более +125 °С) и диапазоном избыточного давления более номинального.

2.3 Диапазон измерений температуры от минус 45 до +125 °С.

2.4 Пределы допускаемой абсолютной погрешности измерений температуры для ДТМ2-0 и ДТМ2-0А:

- в диапазоне температур контролируемой среды от минус 45 до минус 10 °С - ± 2 °С;
- в диапазоне температур контролируемой среды свыше минус 10 до +85 °С - $\pm 0,5$ °С;

– в диапазоне температур контролируемой среды свыше +85 до +125 °С - ± 2 °С.

Пределы допускаемой абсолютной погрешности измерений температуры для ДТМ2-1 и ДТМ2-1А:

– в диапазоне температур контролируемой среды от минус 45 до +85 °С - $\pm 0,5$ °С;

– в диапазоне температур контролируемой среды свыше +85 до +125 °С - ± 2 °С.

2.5 Электрические параметры и характеристики

2.5.1 Питание датчиков осуществляется от вторичного прибора постоянным искробезопасным напряжением +12 В. Ток потребления датчиков составляет не более 40 мА.

2.5.2 По степени защиты от поражения электрическим током датчики относятся к классу защиты III в соответствии с требованиями ГОСТ 12.2.007.0.

2.5.3 Связь датчиков с вторичным прибором осуществляется с помощью экранированного четырехпроводного кабеля. Для повышения устойчивости датчика к промышленным помехам рекомендуется применять кабель - две витые пары в экране.

Наружный диаметр кабеля должен быть от 7 до 12 мм для неразъемного кабельного подключения уравнимера. При прокладке кабеля внутри металлокамера наружный диаметр кабеля должен быть не более 9 мм.

2.5.4 Нормальное функционирование датчиков обеспечивается при длине соединительного кабеля между датчиками и вторичными приборами не более 1,5 км. Разрешается применение экранированных контрольных кабелей со следующими параметрами: $R_{КАБ} \leq 100$ Ом, $C_{КАБ} \leq 0,1$ мкФ, $L_{КАБ} \leq 2$ мГн.

2.5.5 Обмен информацией датчиков с вторичным прибором ведется последовательным кодом в асинхронном полудуплексном режиме по внутреннему протоколу АО "Альбатрос". Скорость передачи определяется положением выключателя на платах датчиков (см. приложение С) и составляет 1200 бит/с, 2400 бит/с или 4800 бит/с. По умолчанию установлена скорость обмена 4800 бит/с.

2.5.6 Предельные параметры выходного ключа датчиков на активной нагрузке, обеспечиваемые вторичным прибором:

- коммутируемое напряжение $12 \text{ В} \pm 10 \%$;
- допустимый ток коммутации ключа не более 20 мА;
- исходное (пассивное) состояние ключа - замкнут.

2.5.7 Входной токовый сигнал, соответствующий:

- логическому нулю - 0 мА;
- логической единице - 5...20 мА.

2.5.8 Показатель тепловой инерции в водной среде не более 500 с.

2.5.9 Время установления рабочего режима не более 30 с.

2.5.10 Время опроса всех интегральных термометров (ИТ) не более 20 с.

2.5.11 Уровень защиты от молнии датчиков и вторичных приборов соответствует требованиям, предъявляемым к устройствам во второй зоне защиты от молнии в соответствии с ГОСТ Р МЭК 62305-4. Соединение между датчиками и вторичными приборами осуществляется экранированным кабелем. Сам датчик выполнен в металлическом корпусе и заземлен, а также имеет в своем составе сглаживающие фильтры, достаточные для защиты от импульсных перенапряжений.

2.6 Надежность

2.6.1 Средняя наработка на отказ датчиков с учетом технического обслуживания, регламентируемого данным руководством по эксплуатации, не менее 100000 ч.

Средняя наработка на отказ датчиков устанавливается для условий и режимов, оговоренных в пунктах 1.3, 2.2.

2.6.2 Критерием отказа является несоответствие датчиков требованиям пунктов 2.3, 2.5.1.

2.6.3 Срок службы датчиков - 14 лет.

2.6.4 Срок сохраняемости датчиков не менее одного года на период до ввода в эксплуатацию при соблюдении условий, оговоренных в разделе "Правила хранения и транспортирования".

2.7 Конструктивные параметры

2.7.1 Габаритные размеры датчиков не превышают: со штуцером в сборе – $167 \times 170 \times (162 + L_{ДТМ2})$; с неразъемным кабельным вводом - $152 \times 170 \times (162 + L_{ДТМ2})$, где $L_{ДТМ2}$ – длина чувствительного элемента, мм. Масса датчика не более 5,9 кг.

2.7.2 Габаритные и установочные размеры датчиков приведены в приложении В.

3 КОМПЛЕКТНОСТЬ

3.1 В комплект поставки входят:

- Датчик температуры многоточечный ДТМ2 УНКР.405226.003 -1 шт.;
- Паспорт УНКР.405226.003 ПС - 1 шт.;
- Руководство по эксплуатации УНКР.405226.003 РЭ - 1 шт.;
- Втулка УНКР.302639.001 - 1 шт.;
- Прокладка УНКР.754176.002 - 1 шт.;
- Заглушка УНКР.711100.001, или заглушка RSK19-060, или заглушка RSK24-060 - 1 шт.;
- Номерное сигнальное устройство-наклейка СК2 10x40 мм, красная - 1 шт.;
- Ящик ВМПК.321312.002 - 1 шт.

Примечания

1 Руководство по эксплуатации поставляется в одном экземпляре на партию (до пяти штук) или на каждые пять штук в партии.

2 Тип заглушки определяется поставляемым штуцером в сборе или кабельным вводом.

3 Допускается при групповой поставке упаковывать в один ящик до четырех датчиков.

4 ОБЩЕЕ УСТРОЙСТВО И ПРИНЦИП РАБОТЫ ДАТЧИКОВ

4.1 Измерение температуры продукта выполняется цифровыми интегральными термометрами фирмы Maxim Integrated Products, Inc.

4.2 Датчики состоят из:

- чувствительного элемента (ЧЭ), включающего в себя ИТ;
- первичного преобразователя (ПП), включающего в себя микроконтроллер (МК) и энергонезависимую память (ЭПМК).

ЧЭ датчиков выполнен в виде кабель-троса в оболочке из фторопласта с антистатическими свойствами, внутри которой располагаются ИТ.

В нижней части ЧЭ крепится груз, обеспечивающий натяжение ЧЭ. В верхней части ЧЭ датчиков вне резервуара установлен ПП в литом корпусе из нержавеющей стали.

ПП представляет собой электронный узел, выполняющий следующие функции:

- считывание информации о температуре с интегральных термометров ЧЭ;
- выдачу информации по командам вторичного прибора в линию связи.

ПП имеет литой корпус с крышкой и кабельным сальниковым вводом. Кроме того, на корпусе ПП имеется винт защитного заземления с клеммой. Внутри корпуса расположена электронная плата преобразователя, на которой расположена розетка для подключения чувствительного элемента. На плате в отсеке кабельных вводов имеется клеммный соединитель для подключения внешнего кабеля в случае использования кабельного сальникового ввода.

Для установки на вваренную в люк или фланец резервуара втулку из комплекта поставки датчики имеют штуцер с резьбой под накидную гайку. Герметизация осуществляется установкой прокладки (из комплекта датчика), изготовленной из алюминия, между установочной втулкой и буртиком штуцера.

4.3 Каждый ИТ имеет свой уникальный номер. В памяти микроконтроллера ПП хранятся все уникальные номера ИТ и соответствующие им номера каналов. Нумерация точек измерения температуры начинается со стороны корпуса датчика.

Замена ПП без привязки к ИТ не допускается

4.4 Длина чувствительного элемента определяется при заказе.

Для датчиков ДТМ2 существуют два способа заказа. В первом случае указывается шаг установки точек измерения температуры, во втором случае количество точек измерения температуры.

При заказе шаге установки точек измерения температуры, количество точек измерения температуры N определяется следующим образом:

$$N = [(L_{\text{ДТМ}} - (L_E + L_1)) / L_{\text{Ш}}] + 1, \quad (1)$$

где $L_{\text{ДТМ}}$ – длина чувствительного элемента датчика от среза установочной втулки до конца груза, м. $L_{\text{ДТМ}}$ определяется заказом (паспортное значение);

$L_{\text{Ш}}$ – шаг установки точек измерения температуры, кратный 0,25 м. $L_{\text{Ш}}$ определяется заказом (паспортное значение);

L_E – расстояние от последней точки измерения до конца груза, м. $L_E = 0,074$ м (паспортное значение);

L_1 – расстояние от среза установочной втулки до первой точки измерения температуры, м. Минимальное расстояние $L_1 = 0,176$ метров (паспортное значение).

Если при расчете по формуле (1) число N получается не целым, необходимо округлить N до целого числа в меньшую сторону и по формуле (2) рассчитать новое значение L_1 .

$$L_1 = L_{\text{ДТМ}} - L_E - L_{\text{Ш}} \times (N-1), \quad (2)$$

Расстояние до N -ой измеряемой точки определяется по формуле:

$$L_N = L_1 + L_{\text{Ш}} \times (N-1), \quad (3)$$

Высота до N -ой точки, в которой должно производиться измерение температуры, определяется по следующей формуле:

$$H_N = H_T - L_N, \quad (4)$$

где H_T – высота резервуара, измеряемая по срезу установочной втулки.

При заказном количестве точек измерения температуры N , расстояния до точек измерения температуры (L_1, L_2, \dots, L_N) указываются при заказе. Шаг установки точек измерения температуры $L_{\text{Ш}}$ не используется. При этом минимальное значение L_E не менее 0,074 м.

5 ОПИСАНИЕ РАБОТЫ ДАТЧИКОВ

5.1 Структурная схема датчиков приведена на рисунке 1.

Датчик содержит следующие электронные узлы:

- ячейка преобразования (ЯПР29М);
- чувствительный элемент (ЧЭ).

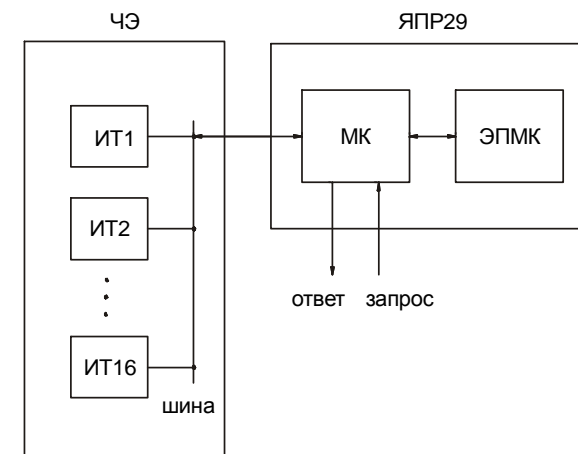


Рисунок 1 – Структурная схема датчиков

5.1.1 Ячейка преобразования ЯПР29М обеспечивает опрос по трехпроводной линии всех ИТ, расположенных в ЧЭ, с частотой восемь ИТ в секунду.

Положение ИТ на ЧЭ определяет номер измеряемого канала. Нумерация каналов начинается со стороны корпуса датчика.

По сигналам с линии “Запрос” от вторичного прибора МК выдает асинхронно в линию “Ответ” значения температуры по запрошенному каналу измерения или диагностические сообщения.

На ПП расположены разъем для подключения ЧЭ, выключатель режимов работы S1 и разъем для подключения к вторичному прибору.

Секции с номерами четыре и пять выключателя S1 задают скорость обмена датчика с вторичным прибором, по умолчанию установлена скорость передачи 4800 бит/с.

Секция номер восемь выключателя S1 используется при регулировании. Она должна быть установлена в положение ON.

Секции с номерами два, три и шесть выключателя S1 не используются. Они должны быть установлены в положение ON.

Секция номер семь выключателя S1 определяет формат передачи данных на вторичный прибор. В положение OFF датчик ДТМ2 эмулирует работу датчика ДТМ1 с соответствующим числом точек. При этом, если число точек датчика ДТМ2 больше восьми, то на вторичный прибор передаются данные верхних восьми точек.

Секция номер один выключателя S1 определяет код типа датчика. В положении ON код типа датчика равен 0x00, а в положении OFF код типа датчика равен 0x9F.

Назначение положений секций выключателя S1 приведено в приложении С.

Все изменения положений секций выключателя S1 производить только по согласованию с предприятием изготовителем.

Формат данных каналов измерений температуры датчика приведен в приложении Е.

Содержимое регистров данных блока сопряжения с датчиками приведено в приложении F. За подробной информацией необходимо обратиться к руководству программиста УНКР.468157.079-101 РП.

6 ОБЕСПЕЧЕНИЕ ВЗРЫВОЗАЩИЩЕННОСТИ ДАТЧИКОВ

6.1 Обеспечение взрывозащищенности датчиков достигается ограничением токов и напряжений в их электрических цепях до искробезопасных значений.

6.2 Ограничение токов и напряжений в датчиках обеспечивается путем использования в комплекте с датчиками вторичных приборов, имеющих вид взрывозащиты “Искробезопасная электрическая цепь”, уровня “ib” (для датчиков исполнений “0” и “1”) или “ia” (для датчиков исполнений “0А” и “1А”) для взрывоопасных смесей категории IIB и параметры искробезопасных выходов $U_0 \leq 14,3$ В, $I_0 \leq 80$ мА.

6.3 Суммарная величина емкости конденсаторов, установленных на электрических платах в датчиках, и величина индуктивности ЧЭ датчиков не превышают искробезопасных при заданных $U_0 = 14,3$ В и $I_{кз} = 80$ мА значений $C_i = 1,7$ мкФ и $L_i = 10$ мкГн.

6.4 Температура наружных поверхностей оболочки датчиков в наиболее нагретых местах при нормальных режимах работы изделия не превышает требований ГОСТ 31610.0 для электрооборудования температурных классов Т3, Т4, Т5.

6.5 Для изготовления литого корпуса датчиков применяется нержавеющий стальной сплав DIN 1.4408.

Датчики исполнений “0А” и “1А” разрешается подключать только к вторичным приборам, имеющими вид взрывозащиты “Искробезопасная электрическая цепь” уровня “ia” и Ex-маркировку [Ex ia Ga] IIB.

7 МАРКИРОВКА И ПЛОМБИРОВАНИЕ

7.1 На корпусе датчика, нанесены следующие знаки и надписи:

- товарный знак предприятия-изготовителя;
 - специальный знак взрывобезопасности;
 - знак утверждения типа средств измерений;
 - тип датчиков (см. приложение А);
 - температура окружающей среды;
 - степень защиты IP68 по ГОСТ 14254;
 - Ex-маркировка “1Ex ib IIB T5...T3 Gb X” (для датчиков исполнений “0” и “1”) или “0Ex ia IIB T5...T3 Ga X” (для датчиков исполнений “0А” и “1А”);
 - номер сертификата соответствия;
 - год выпуска;
 - порядковый номер датчика по системе нумерации предприятия.
- На платах ЯПР29М указана маркировка разъема связи с вторичным прибором.

7.2 Плата ЯПР29М пломбируется пломбой предприятия-изготовителя при изготовлении после установки ее в корпус датчика.

7.3 Большая крышка датчика пломбируется пломбой предприятия-изготовителя. Малая крышка датчика пломбируется номерным сигнальным устройством-наклейкой “СК2 10x40 мм” заказчиком после установки на объекте.

ИСПОЛЬЗОВАНИЕ ПО НАЗНАЧЕНИЮ

8 ОБЩИЕ УКАЗАНИЯ ПО ЭКСПЛУАТАЦИИ

8.1 На всех стадиях эксплуатации руководствуйтесь правилами и указаниями, помещенными в соответствующих разделах данного документа.

8.2 Перед началом эксплуатации провести внешний осмотр датчиков, для чего проверить:

- отсутствие механических повреждений на корпусе по причине некачественной упаковки или неправильной транспортировки;
- комплектность датчиков согласно разделу “Комплектность” паспорта УНКР.405226.003 ПС;

- состояние лакокрасочных, защитных и гальванических покрытий;
- отсутствие отсоединяющихся или слабо закрепленных элементов внутри датчиков (определите на слух при наклонах);
- наличие и состояние пломб предприятия-изготовителя.

8.3 В случае большой разности температур между складскими и рабочими условиями, полученные со склада датчики перед включением выдерживаются в рабочих условиях не менее четырех часов.

8.4 Установка датчиков на объекте

8.4.1 Инструмент необходимый для установки датчиков:

- ключи комбинированные 22 мм (2 шт.), 24 мм, 27 мм (с высотой зева не более 12 мм), 41 мм.

- отвертка крестовая (PH2) с любой длиной рабочей части;

- отвертка с прямым шлицом и шириной лопатки 3 мм (SL3) с любой длиной рабочей части.

8.4.2 Установка датчиков осуществляется в верхней части резервуара на любой имеющейся или специально образованной горизонтальной поверхности (максимальное отклонение оси датчика от вертикали $\pm 15^\circ$).

Вертикальность установки должна обеспечиваться посадочным местом, подготовленным потребителем.

Рекомендуемый вариант установки посадочного места датчика на емкости показан на рисунке 2. Допускается использование других вариантов установки датчиков по согласованию с предприятием-изготовителем.

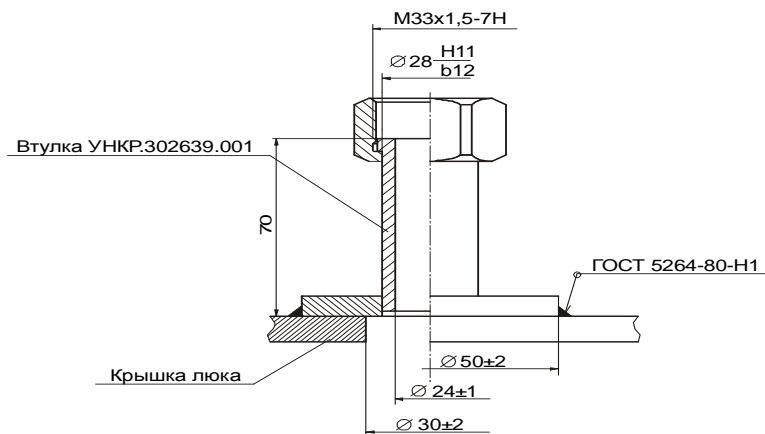


Рисунок 2 – Рекомендуемое посадочное место для установки датчиков

8.4.3 Датчики поставляются в разобранном виде. Сборка их производится в процессе установки на резервуар в следующем порядке. Проденьте ЧЭ датчика в отверстие установочной прокладки, а затем – установочной втулки и вручную затяните резьбовое соединение. Затем закрепите груз с помощью шплинта. Установите использованный для формирования посадочного места фланец или люк с закрепленным на нем датчиком на предполагаемое место установки. После этого должна быть затянута прокладка в установочной втулке. Для чего, удерживая гаечным ключом с открытым зевом на 27 мм корпус ПП, с помощью гаечного ключа с открытым зевом на 41 мм вращают накидную гайку установочной втулки против часовой стрелки.

8.4.4 Выполнить заземление корпусов датчиков, для чего корпуса датчиков через винт защитного заземления с клеммой подключить к заземленным металлическим конструкциям гибкими кабельными перемычками, которые могут вставляться в отверстие под винтом. Места соединений защитить смазкой.

8.4.5 Удалить заглушку УНКР.711100.001 из штуцера в сборе или снять заглушку RSK с кабельного ввода.

8.4.6 Подключить кабель связи с вторичным прибором, для чего снять крышку и выполнить монтаж кабеля на клеммный соединитель в соответствии с маркировкой, указанной на плате, и схемой подключения, приведенной в приложении D. Выводы проводов кабелей, подключаемые к клеммным соединителям датчиков, должны быть защищены от окисления путем облуживания.

8.4.7 В случае использования штуцера в сборе или неразъемного кабельного соединения подключить кабели связи с вторичными приборами, для чего снять крышку отсека кабельных вводов и выполнить монтаж кабелей на клеммные соединители в соответствии с маркировкой, указанной на плате, и схемами подключения, приведенными в приложении D. Выводы проводов кабелей, подключаемые к клеммным соединителям датчиков, должны быть защищены от окисления путем облуживания. Открытие основной крышки датчика при этом не допускается.

Запрещается открывать крышку отсека кабельных вводов датчика при выпадении атмосферных осадков.

8.4.8 Кабели от датчиков до вторичных приборов должны прокладываться в несущих желобах или трубах. При возможности прокладку осуществлять на максимальном расстоянии от источников электромагнитных помех (электродвигатели, насосы, трансформаторы и т.д.). Экран кабеля заземлять только в одной точке в месте установки датчика.

8.4.9 Жесткая защитная оболочка кабеля (труба) не должна непосредственно присоединяться к переходной втулке сальникового кабельного ввода датчиков. Для состыковки жесткой оболочки кабеля и датчиков следует использовать гибкую оболочку (металлорукав) длиной не менее 0,5 м.

8.5 До включения датчиков ознакомьтесь с разделами “Указание мер безопасности” и “Подготовка к работе и порядок работы”.

Запрещается производить сварочные работы на расстоянии менее 20 метров от датчиков или подключенных кабелей связи к ним.

9 УКАЗАНИЕ МЕР БЕЗОПАСНОСТИ

9.1 К монтажу (демонтажу), эксплуатации, техническому обслуживанию и ремонту датчиков должны допускаться лица, изучившие руководство по эксплуатации, прошедшие инструктаж по технике безопасности при работе с электротехническими установками и радиоэлектронной аппаратурой и изучившие документы, указанные в разделе 10 “Обеспечение взрывозащищенности при монтаже датчиков”.

9.2 Категорически запрещается эксплуатация датчиков при снятых крышках, незакрепленных кабелях связи, а также при отсутствии заземления корпусов.

9.3 Все виды монтажа и демонтажа датчиков производить только при отключенных от сети питания вторичных приборах.

9.4 Запрещается установка и эксплуатация датчиков на объектах, где по условиям работы могут создаваться давления и температуры, превышающие предельные.

9.5 Запрещается подвергать датчики воздействию температуры выше температуры, оговоренной в п. 2.2 при любых технологических операциях (очистка, пропаривание и т.д.).

9.6 Запрещается открывать крышки датчика при выпадении атмосферных осадков.

10 ОБЕСПЕЧЕНИЕ ВЗРЫВОЗАЩИЩЕННОСТИ ПРИ МОНТАЖЕ ДАТЧИКОВ

10.1 При монтаже датчиков необходимо руководствоваться:

- ГОСТ IEC 60079-14;
- “Инструкцией по монтажу электрооборудования, силовых и осветительных сетей взрывоопасных зон ВСН332-74/ММСС СССР”;
- “Правилами устройства электроустановок” (ПУЭ, шестое издание);
- настоящим документом и другими руководящими материалами (если имеются).

10.2 Перед монтажом датчики должны быть осмотрены. При этом необходимо обратить внимание на следующее:

- маркировку взрывозащиты;
- отсутствие механических повреждений датчиков;
- наличие всех крепежных элементов.

10.3 Датчики должны быть подключены к заземленной металлической конструкции. Заземление осуществляется винтом защитного заземления датчика. Место заземления должно быть защищено от окисления смазкой.

При монтаже необходимо соблюдать ГОСТ IEC 60079-14 в части выравнивания потенциалов.

10.4 По окончании монтажа должно быть проверено сопротивление заземляющего устройства, которое должно быть не более 4 Ом.

10.5 Снимающиеся при монтаже крышки и другие детали должны быть установлены на своих местах, при этом обращается внимание на затяжку крепления крышки и сальникового ввода, а также соединительного кабеля.

11 ПОДГОТОВКА К РАБОТЕ И ПОРЯДОК РАБОТЫ

11.1 Датчики обслуживаются оператором, знакомым с работой радиоэлектронной аппаратуры, изучившим руководство по эксплуатации, руководство оператора на вторичный прибор, прошедшим инструктаж по технике безопасности при работе с электротехническим оборудованием, а также инструктаж по технике безопасности при работе с взрывозащищенным электрооборудованием.

11.2 После монтажа на резервуаре датчики с установленным грузом выдержать не менее 48 часов до включения.

11.3 Перед началом работы необходимо определить базы (высоты) установки датчиков – Нт.

Под базой установки датчика Нт понимается расстояние от точки установки датчика на резервуаре до поверхности, принятой за нулевое значение уровня. Оно измеряется до верхней кромки установочной втулки с помощью измерительной металлической рулетки ГОСТ 7502.

Установленные таким образом значения баз датчиков используются при программировании компьютеров АСУ ТП.

11.4 Убедитесь в правильности установки секции выключателя S1 на ячейке преобразование ЯПР29М согласно приложению С.

11.5 Включите вторичный прибор в сеть питания.

11.6 Проверьте работоспособность датчика, образованного датчиком и вторичным прибором, и произведите его программирование согласно разделу “Режим программирования” руководства оператора на вторичный прибор.

11.7 При обнаружении неисправности датчиков необходимо отключить вторичный прибор от сети. По методике раздела “Характерные неисправности и методы их устранения” устранить возникшую неисправность.

После устранения неисправности и проверки датчики готовы к работе.

11.8 Опломбируйте датчики с помощью устройства-наклейки потребителя согласно приложению В.

11.9 Дальнейшую работу с датчиками производить согласно руководству оператора на вторичный прибор.

12 ХАРАКТЕРНЫЕ НЕИСПРАВНОСТИ И МЕТОДЫ ИХ УСТРАНЕНИЯ

12.1 Перечень характерных конфликтных ситуаций между датчиками и вторичными приборами и методы их устранения приводятся в руководствах оператора на вторичные приборы.

12.2 При выходе из строя датчиков ремонт осуществляется только на предприятии-изготовителе.

13 ТЕХНИЧЕСКОЕ ОБСЛУЖИВАНИЕ И ПОВЕРКА ДАТЧИКОВ

13.1 Техническое обслуживание проводится с целью обеспечения нормальной работы и сохранения эксплуатационных и технических характеристик датчиков в течение всего срока его эксплуатации.

13.2 Во время выполнения работ по техническому обслуживанию необходимо выполнять указания, приведенные в разделах 9 и 10.

13.3 Ежегодный уход предприятием-потребителем включает:

- проверку надежности присоединения, а также отсутствие обрывов или повреждений изоляции соединительных кабелей;
- проверку вертикальности установки датчиков;
- проверку целостности установочных прокладок датчиков;
- проверку прочности крепежа составных частей датчиков;
- проверку качества заземления корпусов датчиков;
- очистку ЧЭ датчика от отложений.

13.4 Поверка датчиков проводится по методике поверки УНКР.405226.004 МП.

14 ПРАВИЛА ХРАНЕНИЯ И ТРАНСПОРТИРОВАНИЯ

14.1 Датчики в транспортной таре пригодны для доставки любым видом транспорта, кроме негерметизированных отсеков самолета. В процессе транспортирования должна осуществляться защита от прямого попадания атмосферных осадков.

14.2 Хранение датчиков осуществляется в транспортной таре, в помещениях, соответствующих условиям хранения 5 ГОСТ 15150.

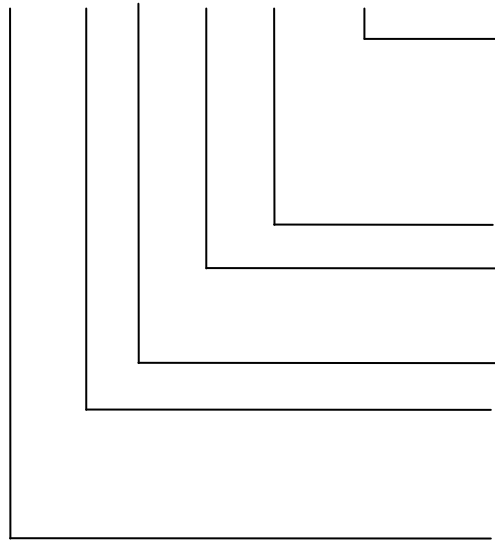
В документе приняты следующие сокращения:

АО	- акционерное общество;
АСУ ТП	- автоматизированная система управления;
ДТМ	- датчик температуры многоточечный;
МК	- микроконтроллер;
МСД	- модуль сопряжения с датчиками;
ПП	- первичный преобразователь;
ПУЭ	- правила устройства электроустановок;
ИТ	- интегральный термометр;
ЧЭ	- чувствительный элемент;
ЭПМК	- энергонезависимая память;
ЯПР	- ячейка преобразования.

Приложение А
(справочное)
Структура условного обозначения датчиков

1) Структура условного обозначения датчиков при заказном шаге установки точек измерения температуры

ДТМ2 – 1 - 15,0 - 1,00 - ОМ1,5** - 3



Тип кабельного ввода (1 – неразъемный кабельный ввод для подключения кабеля в металлорукаве с наружным диаметром кабеля от 1 до 9 мм; 2 - неразъемный кабельный ввод для подключения кабеля диаметром от 7 до 9 мм; 3 – неразъемный кабельный ввод для подключения кабеля диаметром от 9 до 12 мм (по умолчанию).

Вид климатического исполнения

Шаг установки точек измерения температуры на чувствительном элементе, кратный 0,25 м (число с двумя знаками после запятой), м

Длина чувствительного элемента датчика ($\pm 0,1\%$), м

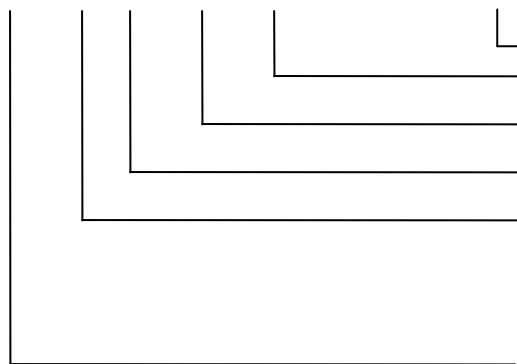
Характеристика исполнения (0 и 0А – обычное, 1 и 1А – повышенной точности, 0 и 1 - для установки на объектах в зонах класса 1 и класса 2, 0А и 1А - для установки на объектах в зонах класса 0, класса 1 и класса 2)

Тип датчика

Число точек измерения температуры не более 16

2) Структура условного обозначения датчиков при заказном количестве точек измерения температуры

ДТМ2 – 1 - 15,0 - 3 - ОМ1,5** {L₁, L₂, ..., L_N} - 3



Тип кабельного ввода (см. выше)

Вид климатического исполнения

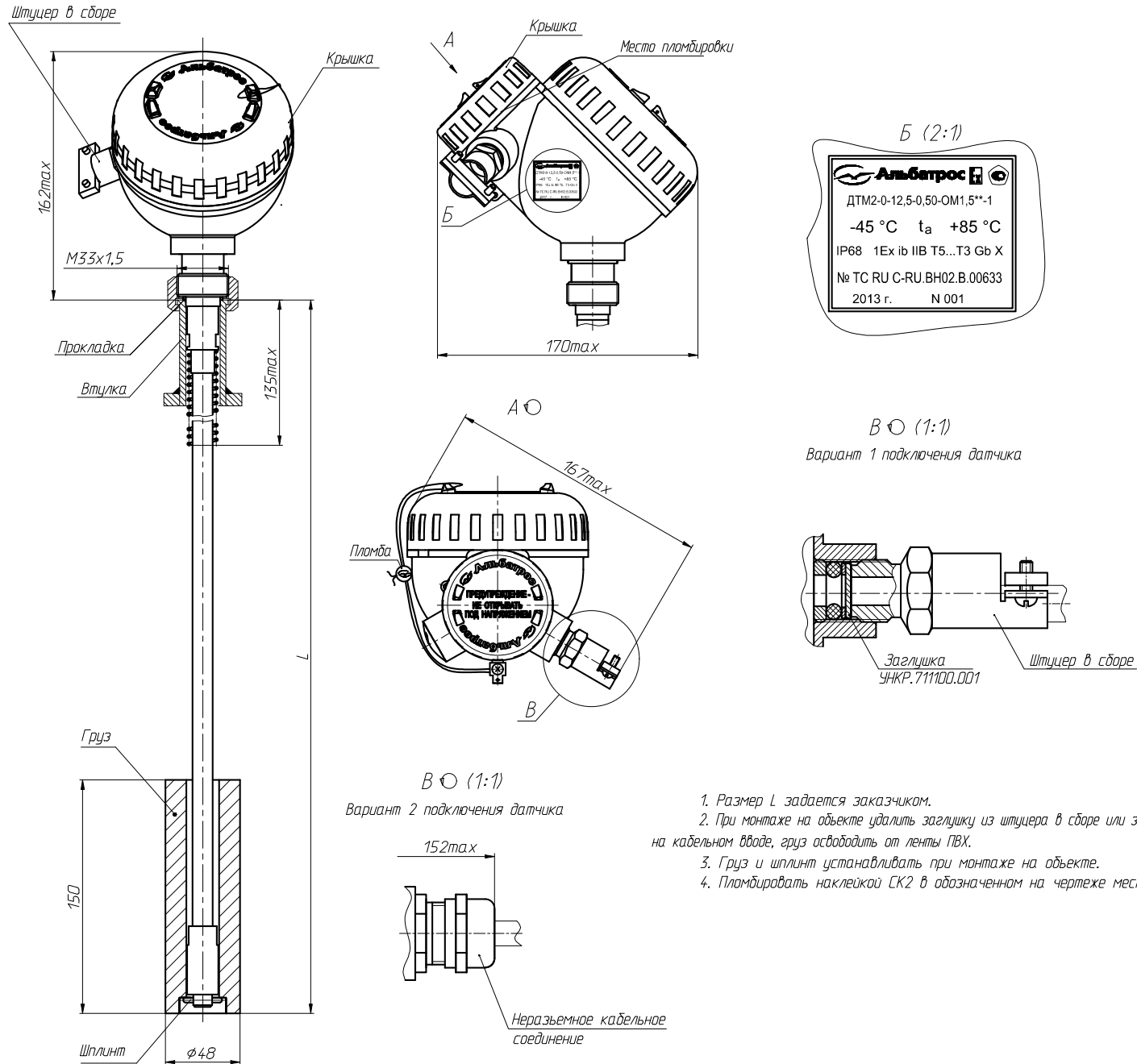
Количество точек измерения температуры (не более 16, целое число)

Длина чувствительного элемента датчика ($\pm 0,1\%$), м

Характеристика исполнения (0 и 0А – обычное, 1 и 1А – повышенной точности, 0 и 1 - для установки на объектах в зонах класса 1 и класса 2, 0А и 1А - для установки на объектах в зонах класса 0, класса 1 и класса 2)

Тип датчика

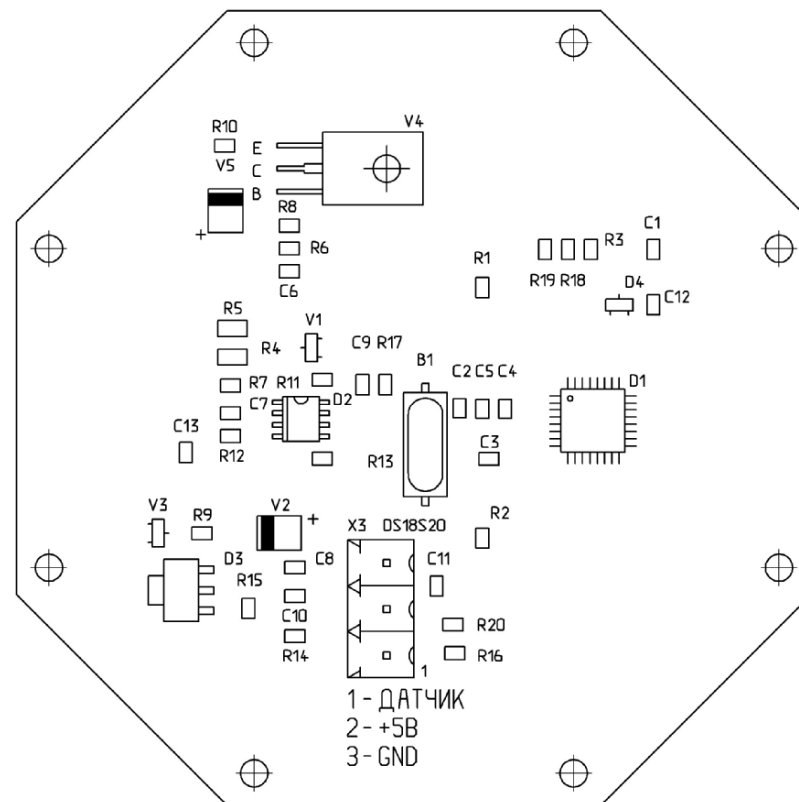
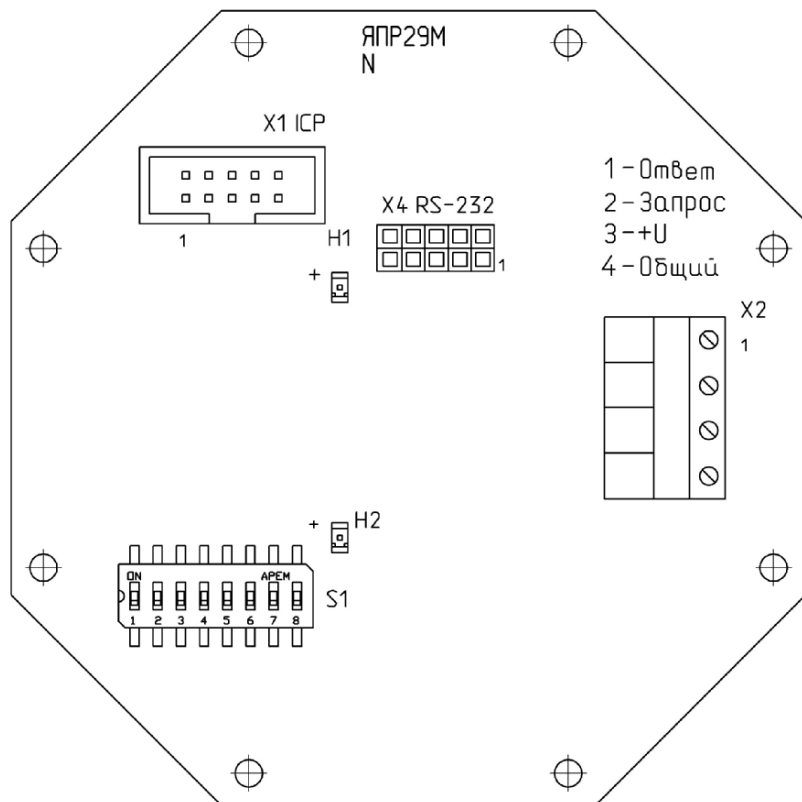
Приложение В
(обязательное)
Габаритные и присоединительные размеры датчиков



1. Размер L задается заказчиком.
2. При монтаже на объекте удалить заглушку из штуцера в сборе или заглушку RSK на кабельном вводе, груз освободить от ленты ПВХ.
3. Груз и шплинт устанавливать при монтаже на объекте.
4. Пломбировать наклейкой СК2 в обозначенном на чертеже месте.

Приложение С
(обязательное)

Расположение элементов на плате ячейки преобразования ЯПР29М



Продолжение приложения С
(обязательное)

Соответствие контактов выключателя S1 номерам секций

Номера контактов	Номер секции
1-2	1
3-4	2
5-6	3
7-8	4
9-10	5
11-12	6
13-14	7
15-16	8

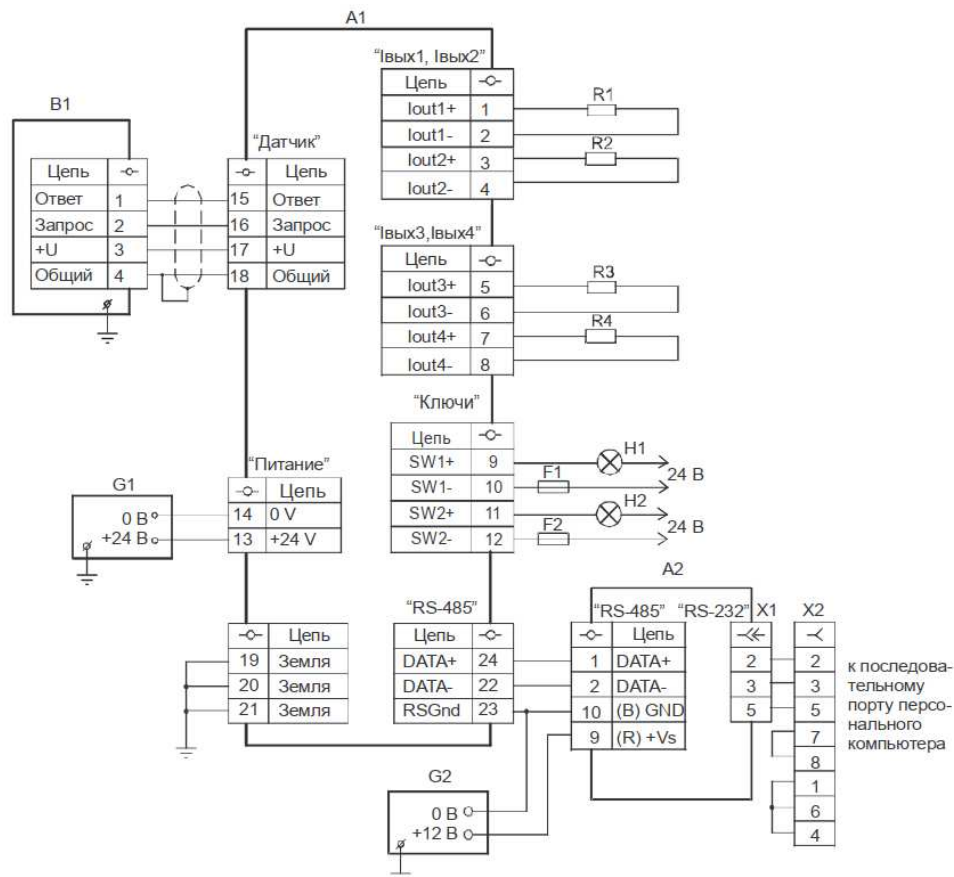
Назначение секций выключателя S1

Номер секции	Состояние контактов	Значение параметра программирования	Параметр программирования
1	ON – замкнуты	0x00	Код типа датчика
	OFF – разомкнуты	0x9F	
2	ON	Не используется	
3	ON	Не используется	
4	OFF	1200 бит/с	Выбор скорости обмена с вторичным прибором
5	OFF		
4	OFF	2400 бит/с	
5	ON		
4	ON	4800 бит/с (установка по умолчанию)	
5	X		
6	ON	Не используется	
7	ON	формат передачи данных ДТМ2	Выбор вида передаваемых данных на вторичный прибор
	OFF	эмуляция ДТМ1	
8	ON	Используется при регулировании	

X – безразличное состояние

Приложение D
(обязательное)

Схема подключения датчиков к вторичному прибору



- A1 - блок сопряжения с датчиком БСД5А ТУ 4217-060-29421521-12
A2 - конвертер RS-485/RS-232 i-7520 ICP CON;
B1 - датчик ДТМ2 ТУ 4211-002-29421521-05;
F1, F2 - вставка плавкая ВП1-1 0,5 А АГО.481.303 ТУ;
G1, G2 - источник питания постоянного тока Б5-71 ЕЭ3.233.316 ТУ;
H1, H2 - устройство сигнализации;
R1...R4 - исполнительное устройство с токовым входом (сопротивление нагрузки не более 500 Ом - 20 мА, не более 2,0 кОм - 5 мА);
X1 - вилка кабельная DB-9M с клжухом;
X2 - розетка кабельная DB-9F с кожухом;

Примечания

- 1 Допускается в качестве устройств сигнализации использовать:
- лампы накаливания мощностью не более 5 Вт;
- индуктивную нагрузку (обмотки реле) с устройствами демпфирования напряжения;
2 Максимальное коммутируемое напряжение 24 В.

Приложение Е
(справочное)
Формат данных каналов измерений температуры датчика

Значение температуры, измеренное датчиком ДТМ2, определяется по формуле

$$T = (DataL - 256 \cdot S) / 2 + (3 - DataH) / 16,$$

- где
- T - значение температуры, измеренное датчиком, °С;
 - DataL - десятичное значение 8-разрядного кода (младшего байта), передаваемого по каналам измерений температуры;
 - DataH - десятичное значение 3-разрядного кода (корректирующих битов 10 (H2), 9 (H1) и 8 (H0), расположенных в старшем байте), передаваемого по каналам измерений температуры;
 - S - признак отрицательного значения температуры (бит 15, расположенный в старшем байте). Признак S = 1 при отрицательных значениях температуры, при положительных значениях температуры – S = 0.

Формат данных каналов измерений температуры для датчика ДТМ2 приведен в таблице Е.1.

Таблица Е.1

Старший байт (MSB)								Младший байт (LSB)							
бит 15	бит 14	бит 13	бит 12	бит 11	бит 10	бит 9	бит 8	бит 7	бит 6	бит 5	бит 4	бит 3	бит 2	бит 1	бит 0
S	J	X	X	X	H2	H1	H0	2 ⁶	2 ⁵	2 ⁴	2 ³	2 ²	2 ¹	2 ⁰	2 ⁻¹

Примечание – Зарезервированные биты X (биты 13, 12 и 11 старшего байта по умолчанию равны “1”).

Бит J (бит 14, расположенный в старшем байте) – признак точности данных (J = 0 – передача данных низкой точности, J = 1 – передача данных высокой точности).

Значение температуры, измеренное датчиком в режиме эмуляции ДТМ1, определяется по формуле

$$T = (DataL - 256 \cdot S) / 2.$$

Формат данных каналов измерений температуры датчика в режиме эмуляции ДТМ1 приведен в таблице Е.2.

Таблица Е.2

Старший байт (MSB)								Младший байт (LSB)							
бит 15	бит 14	бит 13	бит 12	бит 11	бит 10	бит 9	бит 8	бит 7	бит 6	бит 5	бит 4	бит 3	бит 2	бит 1	бит 0
S	S	S	S	S	S	S	S	2 ⁶	2 ⁵	2 ⁴	2 ³	2 ²	2 ¹	2 ⁰	2 ⁻¹

Продолжение таблицы F

Адрес регистра	Описание регистра
0054H	Температура канала измерения №8 датчика № 3
0055H	Статус канала измерения №8 датчика № 3
0056H	Температура канала измерения №9 датчика № 3
0057H	Статус канала измерения №9 датчика № 3
0058H	Температура канала измерения №10 датчика № 3
0059H	Статус канала измерения №10 датчика № 3
005AH	Температура канала измерения №11 датчика № 3
005BH	Статус канала измерения №11 датчика № 3
005CH	Температура канала измерения №12 датчика № 3
005DH	Статус канала измерения №12 датчика № 3
005EH	Температура канала измерения №13 датчика № 3
005FH	Статус канала измерения №13 датчика № 3
0060H	Температура канала измерения №14 датчика № 3
0061H	Статус канала измерения №14 датчика № 3
0062H	Температура канала измерения №15 датчика № 3
0063H	Статус канала измерения №15 датчика № 3
0064H	Температура канала измерения №16 датчика № 3
0065H	Статус канала измерения №16 датчика № 3

ССЫЛОЧНЫЕ НОРМАТИВНЫЕ ДОКУМЕНТЫ

Обозначение документа, на который дана ссылка	Номер раздела, пункта, подпункта, рисунка, приложения, в котором дана ссылка
ГОСТ 12.2.007.0-75	2.5.2
ГОСТ 7502-98	11.3
ГОСТ 14254-2015	1.3, 7.1
ГОСТ 15150-69	1.3, 14.2
ГОСТ 31610.0-2019 (IEC 60079-0:2017)	1.5, 6.4
ГОСТ 31610.11-2014 (IEC 60079-11:2011)	1.5
ГОСТ 31610.20-1-2016 (IEC 60079-20-1:2010)	1.5
ГОСТ Р 52931-2008	1.3
ГОСТ Р МЭК 62305-4-2016	2.5.11
ГОСТ IEC 60079-10-1-2013	1.2, 1.4
ГОСТ IEC 60079-14-2013	10.1, 10.3
ТР ТС 012/2011 Технический регламент Таможенного союза	1.5
ПУЭ-86 Правила устройства электроустановок. Издание шестое, переработанное и дополненное. Москва, Энергоиздат, 1986 г.	10.1
Инструкция по монтажу электрооборудования, силовых и осветительных сетей взрывоопасных зон ВСН332-74/ММСС СССР	10.1
ПБ 09-540-03	1.5