

PoolKronos

Перистальтические дозирующие насосы
для плавательных бассейнов



Your Choice,
Our Commitment

PoolKronos 10, 20 и 50



PoolKronos

Новая линейка дозирующих насосов со встроенными контроллерами pH/Redox предназначенная специально для плавательных бассейнов. Данные системы были созданы чтобы обеспечить высочайший уровень гибкости в монтаже и простой и удобный интерфейс программирования.

Инновационный корпус насоса

Прост в установке. Конструкция позволяет легко обслуживать электронные схемы без необходимости снятия уже выполненных электрических соединений.

Электронный контроль

Инновационная электронная система управления, используемая в PoolKronos, обеспечивает исключительную точность дозирования и увеличенный срок службы двигателя.

Интуитивное меню

Цифровое программирование параметров с помощью клавиатуры и дисплея обеспечивает быструю настройку и окончательную проверку данных программирования. Простое и интуитивно понятное меню позволяет легко вводить различные опции без риска забыть что-либо. Внутреннее меню также позволяет пользователям проверять статистику о сроке службы трубки и сроке службы насоса.

Крестовина с роликами из PTFE

Корпус ролика имеет обновленный профиль, созданный для обеспечения лучшего общего срока службы трубки. Благодаря своей уникальной геометрии избегайте трудоемких и дорогостоящих повреждений трубок.

Перистальтическая трубка

PoolKronos оборудован трубкой Santoprene, обеспечивающей идеальную химическую совместимость без необходимости приносить в жертву механическое сопротивление трубки.

Применение

PoolKronos был разработан специально для использования в бассейне, и поэтому его функции идеально подходят для оптимальной работы.

Your Choice,
Our Commitment

PoolKronos 10, 20 и 50



PoolKronos 10

Постоянное дозирование со встроенным контроллером pH или RX

Основной функционал: постоянное дозирование с контролем pH или Redox.

Насос имеет гальваническую изоляцию и изолированный канал измерения.

Коды: KXRH1H1HA1000 Трубка: Santoprene • Расход: 1,5 л/ч • Давление: 1,5 бар • измерение pH

Коды: KXRH1H1HA1000 Трубка: Santoprene • Расход: 1,5 л/ч • Давление: 1,5 бар • измерение Redox

Характеристики

- Ролики PTFE • Корпус IP65 • LCD 7 сегментный дисплей •
- Диапазон измерения pH 3,8-8,2 pH или Redox 400-999 mV
- Только два электрических подключения
 - 1) BNC подключение датчика pH или Redox
 - 2) Питание 220-240 Vac 50 Гц
- Настройка параметров
 - Постоянное дозирование с регулировкой точки установки
 - Калибровка датчика с обратной связью о сроке службы датчика



PoolKronos 20

Пропорциональное дозирование со встроенным контроллером pH или RX

Основной функционал: пропорциональное дозирование с контролем pH или Redox. Контроль потока в системе по входу flow. Насос имеет гальваническую изоляцию и изолированный канал измерения.

Коды: KURX1H1HA1000 Трубка: Santoprene • Расход: 1,5 л/ч • Давление: 1,5 бар • измерение Redox

Коды: KURH1H1HA1000 Трубка: Santoprene • Расход: 1,5 л/ч • Давление: 1,5 бар • измерение pH

Характеристики

- Диапазон измерения pH 4-10, диапазон измерения Redox 300-999 mV
- Ролики PTFE • Корпус IP65 • LCD дисплей 8 символов x 2 строки •
- Только три электрических подключения
 - 1) BNC подключение датчика pH или Redox
 - 2) Вход FLOW (220 Vac) для разрешающего сигнала от насоса фильтрации
 - 3) Питание 220-240 Vac 50 Гц
- Настройка параметров
 - Пропорциональное дозирование с регулировкой точки установки
 - Аварийная защита Over Feed Alarm (OFA).
 - Калибровка датчика с обратной связью о сроке службы датчика
 - Контроль наличия потока в системе по сигналу от насоса фильтрации



PoolKronos 50

Proportional dosing with pH/Redox control meter built in

Основной функционал: пропорциональное дозирование с контролем pH или Redox. Контроль потока в системе по входу flow. Насос имеет гальваническую изоляцию и изолированный канал измерения.

Коды: KVRX0302M5000 Трубка: Sekoextra • Расход : 2 л/ч • Давление: 3 бар • измерение Redox

Коды: KVRH0302M5000 Трубка : Sekoextra • Расход: 2 л/ч • Давление: 3 бар • измерение pH

Характеристики

- Диапазон измерения pH 0...14 pH, диапазон измерения Redox 0...+2000 mV
- Ролики PTFE • Корпус IP65 • LCD дисплей 16 символов x 2 строки • Шаговый двигатель
- Расширенная панель подключения
 - 1) BNC подключение датчика pH или Redox
 - 2) Вход датчика температуры
 - 3) Вход FLOW (220 Vac) для разрешающего сигнала от насоса фильтрации
 - 4) Питание 220-240 Vac 50 Гц
 - 5) Вход "сухой"
 - 6) Start/Stop вход для удалённого управления
 - 7) Аварийное реле "сухой" контакт.
- Настройка параметров
 - Пропорциональное дозирование с регулировкой точки установки
 - Аварийная защита Over Feed Alarm (OFA)
 - Калибровка датчика с обратной связью о сроке службы датчика
 - Контроль наличия потока в системе по сигналу от насоса фильтрации



Монтажный комплект(уже включён для всех версий)

Датчики рН или Rх



PSS 3
Держатель датчика



Буферные
растворы



Хомут
для монтажа



Донный фильтр
с керамическим
грузом



Обратный
клапан

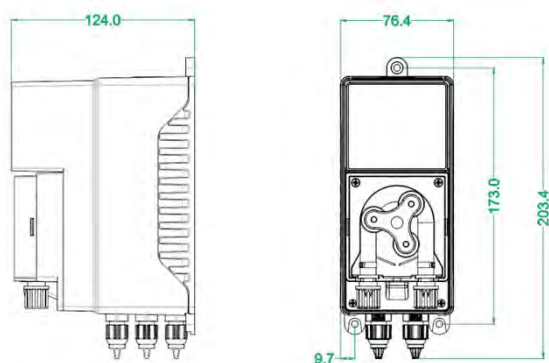


PVC и PE трубки
всасывания и
подачи

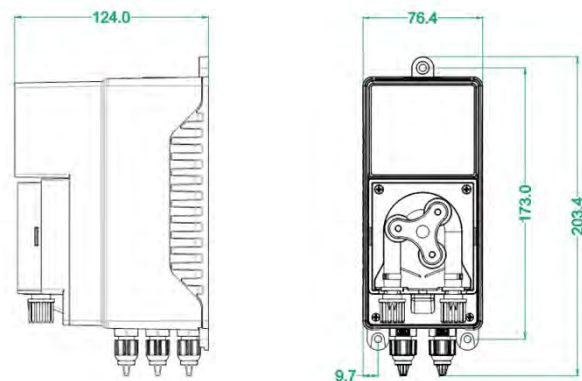


Габаритные размеры

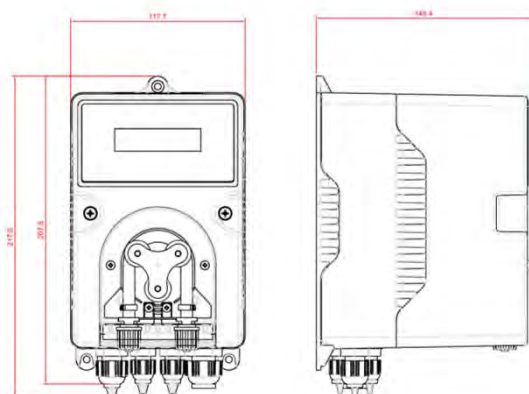
PoolKronos 10



PoolKronos 20



PoolKronos 50



Your Choice,
Our Commitment