



**УСТРОЙСТВА ИЗМЕРИТЕЛЬНЫЕ МНОГОФУНКЦИОНАЛЬНЫЕ
МИР КИР-01М**

Методика поверки

ИЦРМ-МП-081-2018

Введение

Методика поверки (в дальнейшем – методика) устанавливает порядок проведения поверки устройств измерительных многофункциональных МИР КПП-01М (в дальнейшем – устройства) и устанавливает объем, условия и методику первичной, периодической и внеочередной поверок устройств.

Поверка устройств осуществляется в соответствии с методикой, изложенной в данном документе. Допускается применение других методов определения метрологических характеристик устройств, если выполняется условие соотношения пределов допускаемых значений характеристик погрешности образцового средства измерения и испытываемого устройства не более 1/3.

В настоящей методике приняты следующие обозначения модификаций устройств:

- «КПП-01М-5(10)», модификация устройства в корпусе с габаритными размерами 96x96x155 мм и максимальным током 10 А;
- «КПП-01М-5(150)», модификация устройства в корпусе с габаритными размерами 96x96x155 мм и максимальным током 150 А;
- «КПП-01М-А», модификация устройства в корпусе с габаритными размерами 90x75x105 мм и встроенными датчиками тока;
- «КПП-01М-Б», модификация устройства в корпусе с габаритными размерами 280x175x79;
- «КПП-01М-Р», модификация устройства в корпусе с габаритными размерами 90x75x105 мм и внешними датчиками тока.

При выпуске устройств на заводе-изготовителе и после ремонта проводят первичную поверку.

Первичной поверке подлежит каждое устройство.

Устройства, находящиеся в эксплуатации, подлежат периодической поверке по истечении интервала между поверками.

Внеочередную поверку при эксплуатации устройств проводят в случае:

- повреждения знака поверительного клейма (пломбы);
- утраты формуляров устройств;
- ввода устройств в эксплуатацию после длительного хранения (более половины интервала между поверками);
- известного или предполагаемого ударного воздействия на устройства или неудовлетворительной работы устройств;
- продажи (отправки) потребителю устройств, не реализованных по истечении срока, равного половине интервала между поверками.

К поверке устройств следует допускать лиц, аттестованных в качестве поверителей в соответствии с приказом от 2 июля 2015 г. N 1815 «Об утверждении порядка проведения поверки средств измерений, требования к знаку поверки и содержанию свидетельства о поверке».

Если не сказано иначе, под напряжением понимается среднеквадратическое значение напряжения переменного тока.

Если не сказано иначе, под током понимается среднеквадратическое значение переменного тока.

Сокращения, принятые в настоящей методике:

СКЗ – среднеквадратическое значение.

ПКЭ – показатели качества электрической энергии.

Интервал между поверками – 16 лет.

1 Поверка модификации КНР-01М-5(10)

1.1 Операции поверки

1.1.1 Операции, выполняемые при поверке устройств, и порядок их выполнения приведены в таблице 1.1.

Таблица 1.1

Операция	Номер пункта методики	Обязательность выполнения операции при поверке	
		первичной	периодической
1 Внешний осмотр	1.6.1	Да	Да
2 Проверка электрической прочности изоляции	1.6.2	Да	Да*
3 Опробование	1.6.3	Да	Да
4 Подтверждение соответствия программного обеспечения	1.6.4	Да	Нет
5 Проверка основной погрешности измерения параметров напряжения: – СКЗ с учетом гармоник; – СКЗ основной гармоники; – СКЗ напряжений симметричных составляющих; – частоты основной гармоники напряжения	1.6.5	Да	Да
6 Проверка основной погрешности измерения параметров тока: – СКЗ с учетом гармоник; – СКЗ основной гармоники; – СКЗ тока симметричных составляющих	1.6.6	Да	Да
7 Проверка погрешностей измерения положительного и отрицательного отклонения напряжения, установившегося отклонения напряжения, коэффициентов несимметрии по нулевой и обратной последовательности, коэффициентов искажения синусоидальности и коэффициентов n-ой гармонической составляющей	1.6.7	Да	Да
8 Проверка погрешности измерения напряжения при прерывании напряжения, провалах напряжения и перенапряжении	1.6.8	Да	Да
9 Погрешности измерения кратковременной дозы фликера	1.6.9	Да	Да
10 Проверка стартового тока	1.6.10	Да	Да
11 Проверка отсутствия самохода	1.6.11	Да	Да

Операция	Номер пункта методики	Обязательность выполнения операции при поверке	
		первичной	периодической
12 Проверка основной относительной погрешности измерения энергии	1.6.12	Да	Да
13 Проверка абсолютной погрешности суточного хода встроенных часов	1.6.13	Да	Да
<p>* Последующие испытания проводят напряжением, составляющим 80 % от полного испытательного напряжения.</p> <p>Примечания</p> <p>1 2 Операции 3 – 6, 10 – 13 допускается проводить по разделу 6.</p> <p>3 Операции 7 – 9 выполняются только для устройств с функцией определения ПКЭ.</p> <p>4 Внеочередную поверку выполняют в объеме и последовательности проведения операций, предусмотренных для периодической поверки.</p>			

1.1.2 При получении отрицательного результата в процессе выполнения любой из операций поверки устройства бракуют и их поверку прекращают.

1.1.3 После устранения недостатков, вызвавших отрицательный результат, устройства вновь представляют на поверку.

1.2 Средства поверки

1.2.1 Средства поверки, используемые при поверке, приведены в таблице 1.2.

Таблица 1.2

Средство поверки	Основные технические характеристики средства поверки
1 Установка для проверки электрической безопасности GPI-735A	<p>Выходная мощность не менее 500 В·А.</p> <p>Испытательное напряжение переменного тока от 0,1 до 5,0 кВ; допускаемые отклонения $\pm (0,01U + 5)$ В, где U – устанавливаемое испытательное напряжение, В.</p> <p>Испытательное напряжение постоянного тока 500 В (фиксировано); диапазон измеряемых сопротивлений от 1 до 1990 МОм; пределы погрешности измерения сопротивления ± 5 %</p>
2 Установка многофункциональная измерительная СМС 256 plus	<p>Выходное трехфазное напряжение от 0 до 300 В; точность установки не хуже $\pm (0,04$ % показания + 0,01 % диапазона).</p> <p>Выходной трехфазный ток от 0 до 75 А, точность установки не хуже $\pm (0,04$ % показания + 0,01 % диапазона).</p> <p>Погрешность установки мощности не хуже $\pm 0,1$ %</p>
3 Частотомер электронный счетный ЧЗ-85/3	Диапазон частот от 0,14 мГц до 150 МГц; погрешность частоты опорного генератора $\pm 1 \cdot 10^{-7}$

Средство поверки	Основные технические характеристики средства поверки
4 Персональный компьютер	С установленной программой TestUniverse Компьютер должен иметь интерфейс Ethernet 10/100Base-TX
5 Персональный компьютер	С установленным браузером и программой КОНФИГУРАТОР КПП-01 М11.00321-02 (в дальнейшем – программа Конфигуратор)
6 Стенд проверки КПП-01 М12.032.00.000	–
<p>Примечания</p> <p>1 Средство поверки под номером 6 используется только при проведении автоматизированной поверки по б.</p> <p>2 Допускается применение других средств поверки, по метрологическим и техническим характеристикам не уступающих указанным.</p>	

1.2.2 Используемые средства измерения должны иметь действующие свидетельства о поверке.

1.3 Требования безопасности

1.3.1 Помещение для проведения поверки должно соответствовать правилам техники безопасности и производственной санитарии.

1.3.2 При проведении поверки следует соблюдать правила по охране труда при эксплуатации электроустановок и требования безопасности, определенные в эксплуатационных документах на средства поверки.

1.4 Условия проведения поверки

1.4.1 При проведении поверки должны быть соблюдены следующие условия:

- температура окружающего воздуха – плюс (23 ± 3) °С;
- относительная влажность окружающего воздуха – от 30 до 80 %;
- атмосферное давление – от 84 до 106 кПа (от 630 до 795 мм рт. ст.);
- отсутствие постоянного магнитного поля внешнего происхождения;
- сетевое напряжение переменного тока – (230 ± 23) В;
- частота сетевого напряжения переменного тока – $(50,0 \pm 0,4)$ Гц.

1.5 Подготовка к поверке

1.5.1 При подготовке к поверке необходимо подготовить к работе средства поверки согласно эксплуатационным документам на них.

1.5.2 Для подачи напряжения питания на устройства необходимо:

- подключить устройства к выходу «AUX DC» установки многофункциональной измерительной СМС 256 plus (в дальнейшем – установка СМС 256 plus) (вход «L(+)» – к красному выходу «AUX DC», вход «N(-)» – к черному выходу AUX DC»);
- установить требуемое значение напряжения питания и нажать кнопку *Применить конфигурацию* в модуле программного обеспечения AuxDC Configuration.

1.5.3 Для отключения напряжения питания необходимо нажать кнопку *Прервать* в модуле программного обеспечения AuxDC Configuration.

1.5.4 Перед проведением поверки устройства необходимо:

- подать напряжение питания;
- установить номинальный ток вторичной обмотки равный 1А, прямое включение;
- установить номинальное напряжение вторичной обмотки равное 57 В, прямое включение;
- схема подключения: 4-х проводная схема включения «звездой» с тремя трансформаторами тока.

1.6 Проведение поверки

1.6.1 Внешний осмотр

1.6.1.1 При внешнем осмотре проверяют соответствие устройств следующим требованиям:

- лицевая панель и этикетка устройств должны быть чистыми и иметь четкую маркировку;
- все крепящие винты должны быть в наличии, механические элементы хорошо закреплены.

1.6.2 Проверка электрической прочности изоляции

1.6.2.1 Проверку электрической прочности изоляции напряжением переменного тока частотой 50 Гц проводить с помощью установки для проверки электрической безопасности GPI-735A в соответствии с документом «Установки для проверки электрической безопасности GPI-725A, GPI-735A, GPI-740A, GPI-745A, GPI-715A, GPI-705A. Руководство по эксплуатации».

1.6.2.2 Покрывать корпус устройств сплошной, прилегающей к поверхности корпуса металлической фольгой («Земля») таким образом, чтобы расстояние от фольги до зажимов было не более 20 мм.

1.6.2.3 Подать напряжение переменного тока частотой 50 Гц среднеквадратическим значением 4 кВ в течение 1 мин (повторные испытания проводить при значении испытательного напряжения, равном 3,2 кВ) между группой высоковольтных цепей устройства, указанных в таблице 1.3 и группой низковольтных цепей, указанных в таблице 1.3, соединенных с «Землей».

1.6.2.4 Последовательно подать напряжение переменного тока частотой 50 Гц среднеквадратическим значением 2 кВ в течение 1 мин (повторные испытания проводить при значении испытательного напряжения, равном 1,6 кВ) между каждой высоковольтной цепью устройства (указаны в таблице 1.3), и другими высоковольтными цепями.

1.6.2.5 Последовательно подать напряжение переменного тока частотой 50 Гц среднеквадратическим значением 2 кВ в течение 1 мин (повторные испытания проводить при значении испытательного напряжения, равном 1,6 кВ) между каждой низковольтной цепью устройства (указаны в таблице 1.3) и другими низковольтными цепями.

1.6.2.6 Результаты проверки считаются положительными, если во время проверки не произошло пробоя или перекрытия изоляции испытываемых цепей.

Таблица 1.3 – Цепи для приложения испытательного напряжения

Группа цепей	Цепи, контакты
Высоковольтные	Соединенные вместе контакты «Ia→», «Ia←»
	Соединенные вместе контакты «Ib→», «Ib←»

Группа цепей	Цепи, контакты
цепи	Соединенные вместе контакты «Ic→», «Ic←» Соединенные вместе контакты «Ua», «Ub», «Uc», «N» Соединенные вместе контакты соединителя «ПИТАНИЕ $\approx 230\text{В}$ » Соединенные вместе контакты соединителя «ТУ»
Низковольтные цепи	Соединенные вместе контакты соединителя «RS485-1» Соединенные вместе контакты соединителя «RS485-2» Соединенные вместе контакты соединителя «RS485-3» Соединенные вместе контакты соединителя «RS485-4/+24В» Соединенные вместе контакты соединителя «RS232» Соединенные вместе контакты соединителя «ETHERNET-1» Соединенные вместе контакты соединителя «ETHERNET-2» Соединенные вместе контакты соединителя «CAN-1» Соединенные вместе контакты соединителя «ТС» Соединенные вместе контакты соединителя «ПИТАНИЕ $\approx 24\text{В}$ »

1.6.3 Опробование

1.6.3.1 Подключить устройства к установке СМС 256 plus по схемам, приведенным на рисунках Б.1 или Б.2 (в зависимости от номинального напряжения цепи питания).

1.6.3.2 Подать номинальное напряжение на цепь питания, через 40 с контролировать:

- индикатор «ПИТАНИЕ» светится зеленым цветом;
- индикатор «СТАТУС» мигает зеленым цветом.

1.6.3.3 На компьютере, подключенном к устройству, запустить браузер или программу Конфигуратор.

1.6.3.4 Установить соединение с устройством любым способом, описанным в документе «Устройство измерительное многофункциональное МИР КПП-01М. Руководство по эксплуатации» М13.013.00.000 РЭ.

1.6.3.5 Зафиксировать показания учтенной устройством прямой активной энергии.

1.6.3.6 На компьютере, подключенном к установке СМС 256 plus, запустить модуль QuickСМС, входящий в состав программы TestUniverse, и выполнить конфигурирование аппаратных средств установки СМС 256 plus (используя руководство пользователя Omicron TestUniverse) для работы в режиме $3 \times 25\text{А}; 140\text{ВА}$.

1.6.3.7 В окне модуля QuickСМС (предварительно настроив модуль в соответствии с руководством пользователя Omicron TestUniverse) задать следующие выходные параметры:

- напряжение 230 В;
- ток 10 А;
- коэффициент мощности 0,5L.

1.6.3.8 В окне модуля QuickСМС нажать кнопку *Пуск* (если кнопка недоступна, предварительно необходимо нажать кнопку *Очистить результаты*).

1.6.3.9 Через (30 ± 2) с нажать кнопку *Остановить*, выполнить чтение текущих показаний активной и реактивной энергии прямого направления.

1.6.3.10 Вычислить приращение значений активной и реактивной энергии прямого направления.

1.6.3.11 Результаты проверки считаются положительными, если при проведении проверки режим работы индикаторов соответствует 1.6.3.2, и если приращение значения активной энергии прямого направления равно (144 ± 14) единиц, приращение значения реактивной энергии прямого направления равно (245 ± 25) единиц.

1.6.4 Подтверждение соответствия программного обеспечения

1.6.4.1 Запустить на компьютере программу Конфигуратор. Выбрать в дереве объектов устройство, прочитать его параметры. Проверить соответствие версии встроенного ПО устройства версии, указанной в приложении А.

1.6.4.2 Встроенное программное обеспечение (в дальнейшем – ПО) устройств реализовано в управляющем микроконтроллере, разделено на метрологически значимую и метрологически незначимую (прикладную) части, которые объединены в единый файл, имеющий единую контрольную сумму.

1.6.4.3 ПО может быть проверено, установлено или переустановлено только на заводе-изготовителе с использованием специальных программно-технических устройств. Встроенное ПО не может быть считано с устройств без применения специальных программно-технических устройств, поэтому при проверке встроенное ПО не проверяется. Характеристики ПО приведены в приложении А.

1.6.5 Проверка основной погрешности измерения параметров напряжения

1.6.5.1 При проведении проверки основной погрешности измерения параметров напряжения определить погрешности измерения:

- среднеквадратического значения фазного напряжения с учетом гармоник U_A , U_B , U_C ;
- среднеквадратического значения фазного напряжения основной частоты $U_{A(1)}$, $U_{B(1)}$, $U_{C(1)}$;
- среднеквадратического значения напряжения прямой, обратной и нулевой последовательности U_1 , U_2 , U_0 ;
- частоты сигнала напряжения, f .

1.6.5.2 Проверку погрешностей измерения параметров напряжения проводить, используя установку СМС 256 plus с программным модулем Harmonics.

1.6.5.3 Подключить устройство к установке СМС 256 plus по схемам, приведенным на рисунках Б.1, Б.2 (в зависимости от модификации устройства).

1.6.5.4 На компьютере, подключенном к установке СМС 256 plus, запустить программный модуль Harmonics и выполнить конфигурирование аппаратных средств установки СМС 256 plus (используя руководство пользователя Omicron TestUniversal) для работы в режиме $3x25A;140VA$.

1.6.5.5 Подать номинальное напряжение на цепь питания.

1.6.5.6 С помощью программы Конфигуратор установить номинальное напряжение устройства в соответствии с таблицей 1.4.

1.6.5.7 Настроить формирование выходного сигнала установки СМС 256 plus в соответствии со столбцом «Условия испытания 1» таблицы (параметры напряжения 1 – 4 должны быть заданы в программном модуле Harmonics, остальные параметры являются расчетными). При работе с программным модулем Harmonics пользоваться встроенной помощью.

1.6.5.8 Нажать кнопку *Статический выход*, расположенную на панели инструментов программного модуля Harmonics.

1.6.5.9 По истечении 20 с считать с устройства и зафиксировать:

- значение частоты сигнала напряжения, f ;
- среднеквадратические значения фазных напряжений с учетом гармоник U_A , U_B , U_C ;
- среднеквадратические значения фазных напряжений основной частоты $U_{A(1)}$, $U_{B(1)}$, $U_{C(1)}$;

– среднеквадратические значения напряжений прямой, обратной и нулевой последовательности U_1 , U_2 , U_0 .

1.6.5.10 Отжать кнопку *Статический выход*, расположенную на панели инструментов программного модуля Harmonics.

1.6.5.11 Повторить действия 1.6.5.6 – 1.6.5.10, последовательно устанавливая номинальное напряжение устройства и формируя выходной сигнал установки СМС 256 plus в соответствии со столбцами «Условия испытания 2» – «Условия испытания 5» таблицы 1.4.

Таблица 1.4 – Условия испытаний и эталонные значения при определении погрешностей измерения параметров напряжения

Параметр напряжения	Условия испытания и эталонные значения				
	1	2	3	4	5
1 Частота основной гармоники, Гц	50	42,5	57,5	48	52
2 Фазные напряжения основной гармоники, В	$U_{A(1)}=10$ $U_{B(1)}=10$ $U_{C(1)}=10$	$U_{A(1)}=23,08$ $U_{B(1)}=23,08$ $U_{C(1)}=23,08$	$U_{A(1)}=40,39$ $U_{B(1)}=46,16$ $U_{C(1)}=51,93$	$U_{A(1)}=230,0$ $U_{B(1)}=230,0$ $U_{C(1)}=230,0$	$U_{A(1)}=299,0$ $U_{B(1)}=299,0$ $U_{C(1)}=299,0$
3 Углы фазных напряжений	$\varphi_{UA}=0$ $\varphi_{UB}=-120$ $\varphi_{UC}=120$	$\varphi_{UA}=0$ $\varphi_{UB}=120$ $\varphi_{UC}=-120$	$\varphi_{UA}=0$ $\varphi_{UB}=-100$ $\varphi_{UC}=100$	$\varphi_{UA}=0$ $\varphi_{UB}=-50$ $\varphi_{UC}=50$	$\varphi_{UA}=0$ $\varphi_{UB}=-10$ $\varphi_{UC}=10$
4 Коэффициенты n-х гармонических составляющих, %	–	$K_{U(50)}=10$; фазовый сдвиг 0°	$K_{U(5)}=50$; фазовый сдвиг 90°	0	0
5 Фазные напряжения с учетом гармоник, В	$U_A=10$ $U_B=10$ $U_C=10$	$U_A=23,195$ $U_B=23,195$ $U_C=23,195$	$U_A=45,157$ $U_B=51,611$ $U_C=58,062$	$U_A=230,0$ $U_B=230,0$ $U_C=230,0$	$U_A=299,0$ $U_B=299,0$ $U_C=299,0$
6 Симметричные составляющие, В	$U_1=10$ $U_2=0$ $U_0=0$	$U_1=0$ $U_2=23,08$ $U_0=0$	$U_1=44,193$ $U_2=11,650$ $U_0=8,013$	$U_1=129,110$ $U_2=74,337$ $U_0=175,227$	$U_1=31,491$ $U_2=28,462$ $U_0=295,971$
7 Номинальное и нормирующее значение напряжения	57,7	57,7	57,7	230	230
Примечание – Параметры напряжения, указанные курсивом, находятся вне нормируемого диапазона					

1.6.5.12 Для всех считанных с устройства значений частоты напряжения вычислить абсолютную погрешность измерения частоты Δ , Гц, по формуле

$$\Delta = f_{И} - f_{Э} \quad (1.1)$$

где $f_{И}$ – измеренное устройством значение частоты, Гц;

$f_{Э}$ – эталонное значение частоты, указанное в таблице 1.4, Гц.

1.6.5.13 Для всех считанных с устройства среднеквадратических значений фазных напряжений с учетом гармоник вычислить относительную погрешность измерения напряжения δ , %, по формуле

$$\delta = \frac{U_{И} - U_{Э}}{U_{Э}} \cdot 100\% \quad (1.2)$$

где $U_{И}$ – измеренное устройством среднеквадратическое значение напряжения, В;

$U_{Э}$ – эталонное среднеквадратическое значение напряжения, указанное в таблице 1.4, В.

1.6.5.14 Для всех считанных с устройства среднеквадратических значений фазных напряжений основной частоты, среднеквадратических значений фазных напряжения прямой, обратной и нулевой последовательности вычислить приведенную погрешность измерения напряжения γ , %, по формуле

$$\gamma = \frac{U_{И} - U_{Э}}{U_{норм.}} \cdot 100\% \quad (1.3)$$

где $U_{И}$ – измеренное устройством среднеквадратическое значение напряжения, В;

$U_{Э}$ – эталонное среднеквадратическое значение напряжения, указанное в таблице 1.4, В;

$U_{норм.}$ – нормирующее значение, указанное в таблице 1.4, В.

1.6.5.15 Результаты проверки считаются положительными, если:

– вычисленные значения абсолютной погрешности измерения частоты не превышают пределов $\pm 0,01$ Гц;

– вычисленные значения относительной погрешности измерения напряжения не превышают пределов $\pm 0,5$ % для условия испытания 1 и 2, и не превышают $\pm 0,2$ % для остальных условий испытаний.

– вычисленные значения приведенной погрешности измерения напряжения не превышают пределов $\pm 0,1$ %.

1.6.6 Проверка основной погрешности измерения параметров тока

1.6.6.1 При проведении проверки основной погрешности измерения параметров тока определить погрешности измерения:

- среднеквадратического значения фазного тока с учетом гармоник I_A , I_B , I_C ;
- среднеквадратического значения фазного тока основной частоты $I_{A(1)}$, $I_{B(1)}$, $I_{C(1)}$;
- среднеквадратического значения тока прямой, обратной и нулевой последовательности I_1 , I_2 , I_0 .

1.6.6.2 Проверку погрешностей измерения параметров проводить, используя установку СМС 256 plus с программным модулем Harmonics.

1.6.6.3 Подключить устройства к установке СМС 256 plus по схемам, приведенным на рисунках Б.1, Б.2 (в зависимости от модификации устройства).

1.6.6.4 На компьютере, подключенном к установке СМС 256 plus, запустить программный модуль Harmonics и выполнить конфигурирование аппаратных средств установки

СМС 256 plus (используя руководство пользователя Omicron TestUniversal) для работы в режиме 3x25A;140VA.

1.6.6.5 Подать номинальное напряжение на цепь питания (при ее наличии).

1.6.6.6 Настроить формирование выходного сигнала установки СМС 256 plus в соответствии со столбцом «Условия испытания 1» таблицы 1.5.

В программном модуле Harmonics должны быть заданы параметры 1 – 4, остальные параметры являются расчетными. При работе с программным модулем Harmonics пользоваться встроенной помощью.

1.6.6.7 Нажать кнопку *Статический выход*, по истечении 20 с считать с устройства и зафиксировать:

- среднеквадратические значения фазных токов с учетом гармоник I_A , I_B , I_C ;
- среднеквадратические значения фазных токов основной частоты $I_{A(1)}$, $I_{B(1)}$, $I_{C(1)}$;
- среднеквадратические значения токов прямой, обратной и нулевой последовательности I_1 , I_2 , I_0 .

1.6.6.8 Отжать кнопку *Статический выход*, расположенную на панели инструментов программного модуля Harmonics.

1.6.6.9 Выполнить действия 1.6.6.6 – 1.6.6.8, последовательно формируя выходной сигнал установки СМС 256 plus в соответствии со столбцами «Условия испытания 2», «Условия испытания 3», «Условия испытания 4».

Таблица 1.5 – Условия испытаний и эталонные значения при определении погрешностей измерения параметров тока

Параметр тока	Условия испытания и эталонные значения			
	1	2	3	4
Частота, Гц	50,0	42,5	57,5	50,0
Напряжение основной гармоники, В	3x230	3x40	3x120	3x300
Ток основной гармоники, А	$I_A = 0,01$ $I_B = 0,01$ $I_C = 0,01$	$I_A = 0,5$ $I_B = 0,5$ $I_C = 0,5$	$I_A = 4,0$ $I_B = 5,0$ $I_C = 6,0$	$I_A = 10,0$ $I_B = 0,0$ $I_C = 0,0$
Углы токов	$\varphi_{IA}=0^\circ$ $\varphi_{IB}=-120^\circ$ $\varphi_{IC}=120^\circ$	$\varphi_{IA}=0^\circ$ $\varphi_{IB}=120^\circ$ $\varphi_{IC}=-120^\circ$	$\varphi_{IA}=0^\circ$ $\varphi_{IB}=-100^\circ$ $\varphi_{IC}=100^\circ$	$\varphi_{IA}=0^\circ$ $\varphi_{IB}=0^\circ$ $\varphi_{IC}=0^\circ$
Коэффициенты n-х гармонических составляющих, %	0	$K_{I(50)}=10$	$K_{I(25)}=10$	0
Фазные токи с учетом гармоник, А	$I_A = 0,01$ $I_B = 0,01$ $I_C = 0,01$	$I_A = 0,5025$ $I_B = 0,5025$ $I_C = 0,5025$	$I_A = 4,020$ $I_B = 5,025$ $I_C = 6,030$	$I_A = 10,0$ $I_B = 0,0$ $I_C = 0,0$
Симметричные составляющие, А	$I_1=0,01$ $I_2=0$ $I_0=0$	$I_1=0,0$ $I_2=0,5$ $I_0=0,0$	$I_1=4,780$ $I_2=1,491$ $I_0=0,771$	$I_1=0,0$ $I_2=0,0$ $I_0=10,0$

1.6.6.10 Для всех считанных с устройства среднеквадратических значений фазных токов вычислить относительные погрешности измерения тока, δ , %, по формуле

$$\delta = \frac{I_H - I_\Sigma}{I_\Sigma} \cdot 100\% \quad (1.4)$$

где I_H – измеренные устройством значения тока, А;

I_9 – эталонные значения тока, указанные в таблице 1.5, А.

1.6.6.11 Результаты проверки считаются положительными, если вычисленные значения основной относительной погрешности измерения параметров тока не превышают пределов $\pm 10\%$ для условия испытания 1, и не превышают предела $\pm 0,2\%$ для остальных условий испытаний.

1.6.7 Проверка погрешности измерения положительного и отрицательного отклонения напряжения, установившегося отклонения напряжения, коэффициентов несимметрии по нулевой и обратной последовательности, коэффициентов искажения синусоидальности и коэффициентов n-ой гармонической составляющей

1.6.7.1 Проверку погрешности измерения положительного и отрицательного отклонения напряжения, установившегося отклонения напряжения, коэффициентов несимметрии по нулевой и обратной последовательности, коэффициентов искажения синусоидальности и коэффициентов n-ой гармонической составляющей проводить, используя установку СМС 256 plus с программным модулем Harmonics на устройствах с функцией определения ПКЭ.

1.6.7.2 Подключить устройства к установке СМС 256 plus по схемам, приведенным на рисунках Б.1, Б.2 (в зависимости от модификации устройства).

1.6.7.3 На компьютере, подключенном к установке СМС 256 plus, запустить программный модуль Harmonics и выполнить конфигурирование аппаратных средств установки СМС 256 plus (используя руководство пользователя Omicron TestUniversal) для работы в режиме $3x25A;140VA$.

1.6.7.4 Подать номинальное напряжение на цепь питания, сигнал тока не подавать.

1.6.7.5 Настроить формирование выходного сигнала установки СМС 256 plus в соответствии со столбцом «Условия испытания 1» таблицы 1.6. При работе с программным модулем Harmonics пользоваться встроенной помощью.

Таблица 1.6 – Параметры напряжения, задаваемые на установке СМС 256 plus

Параметр напряжения	Условия испытания				
	1	2	3	4	5
Частота, Гц	50,0	49,6	50,2	49,8	50,4
Напряжение, В	$U1=U_{ном.}$ $U2=U_{ном.}$ $U3=U_{ном.}$	$U1=0,9U_{ном.}$ $U2=0,9U_{ном.}$ $U3=0,9U_{ном.}$	$U1=0,8U_{ном.}$ $U2=0,8U_{ном.}$ $U3=0,8U_{ном.}$	$U1=1,2U_{ном.}$ $U2=1,2U_{ном.}$ $U3=1,2U_{ном.}$	$U1=1,1U_{ном.}$ $U2=1,1U_{ном.}$ $U3=1,1U_{ном.}$
Углы фазных напряжений, °	$\varphi_{UA}=0$ $\varphi_{UB}=-120$ $\varphi_{UC}=120$	$\varphi_{UA}=0$ $\varphi_{UB}=-110$ $\varphi_{UC}=130$	$\varphi_{UA}=0$ $\varphi_{UB}=-120$ $\varphi_{UC}=120$	$\varphi_{UA}=0$ $\varphi_{UB}=-120$ $\varphi_{UC}=120$	$\varphi_{UA}=0$ $\varphi_{UB}=120$ $\varphi_{UC}=125$
Коэффициент n-й гармонической составляющей фазного/линейного напряжения	Тип 1 по таблице 1.7	Тип 2 по таблице 1.7	Тип 3 по таблице 1.7	Тип 4 по таблице 1.7	Тип 5 по таблице 1.7

Таблица 1.7 – Значения коэффициентов n-х гармонических составляющих фазного напряжения

Номер гармоники	Тип 1		Тип 2		Тип 3		Тип 4		Тип 5	
	$K_{U(n)}, \%$	$\varphi_{U(n)}, \%$	$K_{U(n)}, \%$	$\varphi_{U(n)}, \%$	$K_{U(n)}, \%$	$\varphi_{U(n)}, \%$	$K_{U(n)}, \%$	$\varphi_{U(n)}, \%$	$K_{U(n)}, \%$	$\varphi_{U(n)}, \%$
2	0	0	0	0	1,00	0	2,00	0	3,00	0
3	0	0	10,00	0	1,00	0	5,00	0	7,50	30
4	0	0	0	0	1,00	0	1,00	0	1,5	0
5	0	0	0	0	1,00	0	6,00	0	9,00	60
6	0	0	0	0	1,00	0	0,50	0	0,75	0
7	0	0	0	0	1,00	0	5,00	0	7,50	90
8	0	0	0	0	1,00	0	0,50	0	0,75	0
9	0	0	0	0	1,00	0	1,50	0	2,25	120
10	0	0	10,00	0	1,00	0	0,50	0	0,75	0
11	0	0	0	0	1,00	0	3,50	0	5,25	150
12	0	0	0	0	1,00	0	0,20	0	0,3	0
13	0	0	0	0	1,00	0	3,00	0	4,5	180
14	0	0	0	0	1,00	0	0,20	0	0,3	0
15	0	0	0	0	1,00	0	0,30	0	0,45	-150
16	0	0	0	0	1,00	0	0,20	0	0,3	0
17	0	0	0	0	1,00	0	2,00	0	3,00	-120
18	0	0	0	0	1,00	0	0,20	0	0,3	0
19	0	0	0	0	1,00	0	1,50	0	2,25	-90
20	0	0	5,00	0	1,00	0	0,20	0	0,3	0
21	0	0	0	0	1,00	0	0,20	0	0,3	-60
22	0	0	0	0	1,00	0	0,20	0	0,3	0
23	0	0	0	0	1,00	0	1,50	0	2,25	-30
24	0	0	0	0	1,00	0	0,20	0	0,3	0
25	0	0	0	0	1,00	0	1,50	0	2,25	0
26	0	0	0	0	1,00	0	0,20	0	0,3	0
27	0	0	0	0	1,00	0	0,20	0	0,30	30
28	0	0	0	0	1,00	0	0,20	0	0,30	0
29	0	0	0	0	1,00	0	1,32	0	1,92	60
30	0	0	3,00	0	1,00	0	0,20	0	0,30	0
31	0	0	0	0	1,00	0	1,25	0	1,86	90
32	0	0	0	0	1,00	0	0,20	0	0,30	0
33	0	0	0	0	1,00	0	0,20	0	0,30	120
34	0	0	0	0	1,00	0	0,20	0	0,30	0
35	0	0	0	0	1,00	0	1,13	0	1,70	150
36	0	0	0	0	1,00	0	0,20	0	0,30	0
37	0	0	0	0	1,00	0	1,08	0	1,62	180
38	0	0	0	0	1,00	0	0,20	0	0,30	0
39	0	0	0	0	1,00	0	0,20	0	0,30	-150
40	0	0	1,00	0	1,00	0	0,20	0	0,30	0
41	0	0	0	0	1,00	0	1,00	0	1,50	0
42	0	0	0	0	1,00	0	0,20	0	0,30	0
43	0	0	0	0	1,00	0	0,20	0	0,30	180

Номер гармоники	Тип 1		Тип 2		Тип 3		Тип 4		Тип 5	
	$K_{U(n)}, \%$	$\varphi_{U(n)}, \%$	$K_{U(n)}, \%$	$\varphi_{U(n)}, \%$	$K_{U(n)}, \%$	$\varphi_{U(n)}, \%$	$K_{U(n)}, \%$	$\varphi_{U(n)}, \%$	$K_{U(n)}, \%$	$\varphi_{U(n)}, \%$
44	0	0	0	0	1,00	0	0,20	0	0,30	0
45	0	0	0	0	1,00	0	1,00	0	1,30	0
46	0	0	0	0	1,00	0	0,20	0	0,30	0
47	0	0	0	0	1,00	0	0,20	0	0,30	150
48	0	0	0	0	1,00	0	0,20	0	0,30	0
49	0	0	0	0	1,00	0	0,20	0	0,30	0
50	0	0	1,00	0	1,00	0	1,00	0	1,00	0

Таблица 1.8 – Эталонные значения параметров напряжения и пределы допустимой погрешности

Параметр напряжения	Условия испытания					Пределы погрешности
	1	2	3	4	5	
Отклонение частоты, Гц	0	-0,4	0,2	-0,2	0,4	$\pm 0,01 (\Delta)$
Установившееся отклонение фазного напряжения, %	0	$\delta U_{yA}=-10$ $\delta U_{yB}=-10$ $\delta U_{yC}=-10$	$\delta U_{yA}=-20$ $\delta U_{yB}=-20$ $\delta U_{yC}=-20$	$\delta U_{yA}=20$ $\delta U_{yB}=20$ $\delta U_{yC}=20$	$\delta U_{yA}=10$ $\delta U_{yB}=10$ $\delta U_{yC}=10$	$\pm 0,1 (\Delta)$
Коэффициент несимметрии по обратной последовательности напряжения, %	0	5,83	0	0	2,91	$\pm 0,15 (\Delta)$
Коэффициент несимметрии по нулевой последовательности, %	0	5,83	0	0	2,91	$\pm 0,15 (\Delta)$
Коэффициент искажения синусоидальности фазного напряжения, %	$K_{UA}=0$ $K_{UB}=0$ $K_{UC}=0$	–	–	–	–	$\pm 0,05 (\Delta)$
	–	$K_{UA}=15,36$ $K_{UB}=15,36$ $K_{UC}=15,36$	$K_{UA}=7$ $K_{UB}=7$ $K_{UC}=7$	$K_{UA}=11,66$ $K_{UB}=11,66$ $K_{UC}=11,66$	$K_{UA}=17,43$ $K_{UB}=17,43$ $K_{UC}=17,43$	$\pm 5,0 (\delta)$
Коэффициент n-ой гармонической составляющей фазного напряжения, %	Тип 1	–	–	Тип 4, для $K_{U(n)} < 1$	Тип 5, для $K_{U(n)} < 1$	$\pm 0,05 (\Delta)$
	–	Тип 2	Тип 3	Тип 4, для $K_{U(n)} \geq 1$	Тип 5, для $K_{U(n)} \geq 1$	$\pm 5,0 (\delta)$

Примечания

1 Знаком « Δ » обозначается абсолютная погрешность, знаком « δ » обозначается относительная погрешность.

2 Коэффициенты n-х гармонических составляющих фазного напряжения, обозначенные «Тип 1» – «Тип 5», указаны в таблице 1.7.

3 Знак «–» означает, что данный вид погрешности при указанном условии испытания не нормирован.

1.6.7.6 Нажать кнопку *Статический выход* в программном модуле Harmonics.

1.6.7.7 После окончания целого десятиминутного интервала (десятиминутный интервал начинается в момент десятиминутной отметки по часам устройства) считать с устройства и зафиксировать значения следующих параметров напряжения:

- положительного и отрицательного отклонений;
- установившегося отклонения;
- коэффициентов несимметрии по нулевой и обратной последовательности;
- коэффициентов искажения синусоидальности;
- коэффициентов n-х гармонических составляющих.

1.6.7.8 Отжать кнопку *Статический выход* в программном модуле Harmonics.

1.6.7.9 Выполнить действия 1.6.7.5 – 1.6.7.8, последовательно формируя выходной сигнал установки СМС 256 plus в соответствии со столбцами «Условия испытания 2» – «Условия испытания 5» таблицы 1.6.

1.6.7.10 Снять напряжение с цепи питания (при ее наличии).

1.6.7.11 Для всех считанных при выполнении 1.6.7.7 значений параметров напряжения вычислить погрешности измерения (тип погрешности указан в таблице 1.8):

- абсолютную погрешность измерения Δ , – по формуле

$$\Delta = A_H - A_{\text{э}} \quad (1.5)$$

где $A_{\text{э}}$ – эталонное значение, указанное в таблице 1.8;

A_H – значение, считанное с устройства;

- относительную погрешность измерения δ , %, – по формуле

$$\delta = \frac{A_H - A_{\text{э}}}{A_{\text{э}}} \cdot 100 \quad (1.6)$$

где A_H – значение, считанное с устройства;

$A_{\text{э}}$ – эталонное значение, указанное в таблице 1.8.

1.6.7.12 Результаты проверки считаются положительными, если вычисленные значения погрешностей не превышают пределов, указанных в таблице 1.8.

1.6.8 Проверка погрешности измерения характеристик прерываний, провалов и временных перенапряжений

1.6.8.1 Проверку погрешности измерения характеристик прерываний, провалов и временных перенапряжений проводить, используя установку СМС 256 plus с программным модулем State Sequencer.

1.6.8.2 Подключить устройство к установке СМС 256 plus по схемам, приведенным на рисунках Б.1, Б.2 (в зависимости от модификации устройства).

1.6.8.3 Подать на цепь питания номинальное напряжение (при наличии цепи питания).

1.6.8.4 Установить номинальное напряжение для расчета ПКЭ равным 57 В на вкладке ПКЭ программы Конфигуратор.

1.6.8.5 На компьютере, подключенном к установке СМС 256 plus, запустить программный модуль State Sequencer и выполнить конфигурирование аппаратных средств установки СМС 256 plus (используя руководство пользователя Omicron TestUniversal) для работы в режиме 3x25A;140VA.

1.6.8.6 В модуле State Sequencer задать последовательность состояний, соответствующих испытательному сигналу 1 из таблицы 1.9. Первым и последним состоянием создать сигнал со следующими параметрами:

- значение выходного напряжения 57;

- значение выходного тока $I_{ном.}$;
- триггер: *взаимодействие пользователя*.

При работе с программным модулем State Sequencer пользоваться встроенной помощью.

Таблица 1.9 – Характеристики прерываний, провалов и перенапряжений

Испытательный сигнал	Характеристика прерываний, провалов и перенапряжений	Фаза		
		А	В	С
1	Напряжение провала	39,9	–	–
	Длительность провала, с	30	–	–
	Количество провалов	1	–	–
2	Напряжение провала	–	28,5	–
	Длительность провала, с	–	1	–
	Количество провалов	–	5	–
3	Напряжение провала	–	–	5,7
	Длительность провала, с	–	–	0,1
	Количество провалов	–	–	10
4	Напряжение перенапряжения	65,55	–	–
	Длительность перенапряжения, с	30	–	–
	Количество перенапряжений	1	–	–
5	Напряжение перенапряжения	–	74,1	–
	Длительность перенапряжения, с	–	1	–
	Количество перенапряжений	–	5	–
6	Напряжение перенапряжения	–	–	79,8
	Длительность перенапряжения, с	–	–	0,1
	Количество перенапряжений	–	–	10
7	Остаточное напряжение при прерывании напряжения	1,71	1,71	1,71
	Длительность прерывания напряжения, с	0,5	0,5	0,5
	Количество прерывания напряжения	10	10	10

Примечание – Период повторения испытательного сигнала задавать в два раза больше длительности испытательного сигнала.

1.6.8.7 На ленте *Главная* программного модуля State Sequencer нажать кнопку *Пуск/Продолжить*. В открывшемся окне нажать кнопку *Продолжить*.

1.6.8.8 После появления окна *Ручной триггер* считать с устройства и зафиксировать длительность и значения напряжений прерываний, провалов и перенапряжений, сформированных при последнем испытании (количество формируемых при испытании прерываний, провалов и перенапряжений указано в таблице 1.9).

1.6.8.9 В открывшемся окне нажать кнопку *Продолжить*. На ленте *Главная* программного модуля State Sequencer нажать кнопку *Очистить*.

1.6.8.10 Повторить действия 1.6.8.6 – 1.6.8.9 для испытательных сигналов 2 – 7 из таблицы 1.9.

1.6.8.11 Для всех зафиксированных значений длительности провала, перенапряжения или прерывания напряжения вычислить погрешности измерения длительности провала, перенапряжения или прерывания напряжения по формуле

$$\Delta t = t_{изм.} - t_{этал.}, \quad (1.7)$$

где $t_{изм.}$ – значение длительности, измеренное устройством, с;

$t_{этал.}$ – эталонное значение длительности событий, указанное в таблице 1.9, с.

1.6.8.12 Для всех зафиксированных значений напряжения вычислить погрешности измерения напряжения при провале, перенапряжении или прерывании напряжения по формуле

$$\gamma_U = \frac{U_{изм.} - U_{этал.}}{U_{ном.}} \cdot 100 \%, \quad (1.8)$$

где $U_{изм.}$ – значение напряжения, измеренное устройством, В;

$U_{этал.}$ – эталонное значение напряжения, указанное в таблице 1.9, В;

$U_{ном.}$ – значение номинального напряжения, В.

1.6.8.13 Результаты проверки считаются положительными, если вычисленные значения погрешности измерения длительности провалов напряжения, перенапряжения и прерывания напряжения не превышают $\pm 0,02$ с, а погрешность измерения напряжения не превышает $\pm 0,2$ %.

1.6.9 Проверка погрешности измерения дозы фликера

1.6.9.1 Проверку погрешности измерения кратковременной дозы фликера проводить, используя установку СМС 256 plus с программным модулем State Sequencer только для модификаций КПП-01М.

1.6.9.2 Подключить устройство к установке СМС 256 plus по схемам, приведенным на рисунках Б.1, Б.2 (в зависимости от модификации устройства).

1.6.9.3 Подать на цепь питания номинальное напряжение (при наличии цепи питания).

1.6.9.4 Установить номинальное напряжение для расчета ПКЭ равным 230 В на вкладке ПКЭ программы Конфигуратор.

1.6.9.5 На компьютере, подключенном к установке СМС 256 plus, запустить программный модуль State Sequencer и выполнить конфигурирование аппаратных средств установки СМС 256 plus (используя руководство пользователя Omicron TestUniversal) для работы в режиме $3x25A;140VA$.

1.6.9.6 Сформировать выходной сигнал установки СМС 256 plus в соответствии с таблицей 1.10.

Таблица 1.10 – Параметры сигнала при проверке дозы фликера

Параметр	Состояние 1			Состояние 2		
	$V A-N$	230	$0,00^\circ$	$50,000 \text{ Hz}$	226,64.	$0,00^\circ$
$V B-N$	230	$-120,00^\circ$	$50,000 \text{ Hz}$	226,64.	$-120,00^\circ$	$50,000 \text{ Hz}$
$V C-N$	230	$120,00^\circ$	$50,000 \text{ Hz}$	226,64.	$120,00^\circ$	$50,000 \text{ Hz}$
$I A$	0	$0,00^\circ$	$50,000 \text{ Hz}$	0	$0,00^\circ$	$50,000 \text{ Hz}$
$I B$	0	$-120,00^\circ$	$50,000 \text{ Hz}$	0	$-120,00^\circ$	$50,000 \text{ Hz}$
$I C$	0	$120,00^\circ$	$50,000 \text{ Hz}$	0	$120,00^\circ$	$50,000 \text{ Hz}$
Триггер		8,57 с			8,57 с	

1.6.9.7 Нажать кнопку *Цикл* по всем состояниям на ленте *Главная*.

1.6.9.8 После окончания целого десятиминутного интервала (десятиминутный интервал начинается в момент десятиминутной отметки по часам устройства) считать и зафиксировать текущие значения кратковременной дозы фликера P_{St} по всем фазам.

1.6.9.9 Отжать кнопку *Цикл по всем состояниям*, расположенную на ленте *Главная*.

1.6.9.10 Вычислить относительную погрешность измерения кратковременной дозы фликера δP_{St} по формуле

$$\delta P_{St} = \frac{P_{St} - P_{St.ЭТАЛ.}}{P_{St.ЭТАЛ.}} \cdot 100\% \quad (1.9)$$

где P_{St} – значение кратковременной дозы фликера, считанное с устройства;

$P_{St.ЭТАЛ.}$ – значение эталонной кратковременной дозы фликера, равное 1,00.

1.6.9.11 Результаты проверки считаются положительными, если вычисленные значения погрешностей кратковременной дозы фликера не превышают $\pm 5\%$.

1.6.10 Проверка стартового тока

1.6.10.1 Проверку стартового тока проводить используя установку СМС 256 plus с модулем программного обеспечения QuickСМС.

1.6.10.2 Подключить устройство к установке СМС 256 plus по схемам, приведенным на рисунках Б.1, Б.2 (в зависимости от модификации устройства).

1.6.10.3 Подать на цепь питания номинальное напряжение (при наличии цепи питания).

1.6.10.4 Установить выходной сигнал установки СМС 256 plus с параметрами в соответствии с таблицей 1.11 для активной положительной мощности.

Таблица 1.11– Параметры сигналов проверки стартового тока

Тип мощности	Напряжение, В	Сила тока, А	Cos φ	Sin φ	Угол, задаваемый на установке СМС 256 plus
Активная положительная	57	3x0,001	1	0	0°
Активная отрицательная			-1	0	180°
Реактивная положительная			0	1	-90°
Реактивная отрицательная			0	-1	90°

1.6.10.5 Перевести устройства в режим поверки, установить время измерения мощности равным 30 с.

1.6.10.6 По истечении 40 с считать и зафиксировать значения фазных мощностей для проверяемого типа мощности, измеренных устройством.

1.6.10.7 Выполнить действия, указанные в 1.6.10.4 – 1.6.10.6, для всех типов мощности, указанных в таблице 1.11.

1.6.10.8 Результаты проверки считаются положительными, если модули мощностей, считанных при проведении проверки, больше или равны 0,028 Вт (вар).

1.6.11 Проверка отсутствия самохода

1.6.11.1 Проверку отсутствия самохода проводить используя установку СМС 256 plus с модулем программного обеспечения QuickСМС.

1.6.11.2 Подключить устройство к установке СМС 256 plus по схемам, приведенным на рисунках Б.1, Б.2 (в зависимости от модификации устройства).

1.6.11.3 Подать на цепь питания номинальное напряжение (при наличии цепи питания).

1.6.11.4 Установить выходной сигнал установки СМС 256 plus со следующими параметрами:

- выходное напряжение 65,55 В;
- углы между напряжениями – 120°;
- выходной ток 0 А.

1.6.11.5 Перевести устройства в режим поверки, установить время измерения мощности равным 30 с.

1.6.11.6 По истечении 40 с считать значения фазных активных и реактивных мощностей.

1.6.11.7 Результаты проверки считаются положительными, если все считанные значения мощности равны 0.

1.6.12 Проверка основной относительной погрешности измерения энергии

1.6.12.1 Проверку основной относительной погрешности измерения энергии проводить используя установку СМС 256 plus с программным модулем QuickСМС.

1.6.12.2 Подключить устройства к установке СМС 256 plus по схемам, приведенным на рисунках Б.1, Б.2 (в зависимости от модификации устройства).

1.6.12.3 Подать на цепь питания номинальное напряжение (при наличии цепи питания).

1.6.12.4 Перевести устройства в режим поверки, установить время измерения мощности равным 30 с.

1.6.12.5 На компьютере, подключенном к установке СМС 256 plus, запустить программный модуль QuickСМС.

1.6.12.6 В окне модуля QuickСМС задать параметры аналоговых выходов установки СМС 256 plus в соответствии с испытанием 1 таблицы 1.12. При формировании сигнала учесть следующее:

– соответствие между коэффициентом мощности и фазовыми сдвигами кривых тока и напряжения, задаваемыми в окне программного модуля QuickСМС, приведено в приложении В;

– при проведении испытаний 2, 4, 5 определять погрешность измерения энергии фаз А, В, С и суммарной энергии по трем фазам, при проведении остальных испытаний – только погрешность измерения суммарной энергии по трем фазам.

1.6.12.7 В окне программного модуля QuickСМС нажать кнопку *Пуск*, по истечении 60 с считать значения активных мощностей, измеренных устройством (фазные и суммарные, или только суммарные – в зависимости от испытания).

1.6.12.8 В окне модуля QuickСМС нажать кнопку *Остановить*.

1.6.12.9 Выполнить действия 1.6.12.6 – 1.6.12.8 для всех испытаний, указанных в таблице 1.12.

Таблица 1.12 – Испытательный сигнал при проверке погрешности измерения активной энергии

Номер испытания	Информативные параметры входного сигнала				Пределы погрешности измерения активной энергии, %
	Сила тока, А	Cos φ	Напряжение, В	Эталонное значение фазной (суммарной) мощности, Вт	
1	3 × 0,01	1,0	3 × 57	0,57 (1,71)	± 0,4
2	3 × 0,05	1,0	3 × 230	11,50 (34,50)	± 0,2
3	3 × 0,02	0,5 L	3 × 57	0,57 (1,71)	± 0,5
4	3 × 0,10	-0,5 C	3 × 230	-11,50 (-34,50)	± 0,3
5	3 × 10	-0,5 C	3 × 230	-1150 (-3450)	± 0,3

Примечание – Здесь и далее символ «L» обозначает индуктивную нагрузку, символ «C» – емкостную.

1.6.12.10 В окне программного модуля QuickСМС задать параметры аналоговых выходов установки СМС 256 plus в соответствии с испытанием 1 таблицы 1.13. При формировании сигнала учесть следующее:

- соответствие между коэффициентом мощности и фазовыми сдвигами кривых тока и напряжения, задаваемыми в окне программного модуля QuickСМС, приведено в приложении В;

- при проведении испытаний 2, 4, 5 определять погрешность измерения энергии фаз А, В, С и суммарной энергии (по трем фазам), при проведении остальных испытаний – только погрешность измерения суммарной энергии по трем фазам;

1.6.12.11 В окне программного модуля QuickСМС нажать кнопку *Пуск*, по истечении 60 с считать значения реактивных мощностей, измеренных устройством (фазные и суммарные, или только суммарные в зависимости от испытания).

1.6.12.12 В окне программного модуля QuickСМС нажать кнопку *Остановить*.

1.6.12.13 Выполнить действия 1.6.12.10 – 1.6.12.12 для всех испытаний, указанных в таблице 1.13.

1.6.12.14 Вычислить основную относительную погрешность измерения активной (реактивной) энергии δ , %, по формуле

$$\delta = \frac{P_m - P_{расч.}}{P_{расч.}} \cdot 100 \%, \quad (1.10)$$

где P_m – значение активной (реактивной) мощности, измеренное устройствами, Вт (вар);

$P_{расч.}$ – эталонное значение активной (реактивной) мощности, указанное в таблицах 1.12 (1.13) Вт (вар).

1.6.12.15 Результаты проверки считаются положительными, если вычисленные значения основных относительных погрешностей не превышают пределов допускаемой погрешности, указанных в таблицах 1.12, 1.13.

Таблица 1.13 – Испытательный сигнал при проверке погрешности измерения реактивной энергии

Номер испытания	Информативные параметры входного сигнала				Пределы погрешности измерения реактивной энергии, %
	Сила тока, А	Cos φ	Напряжение, В	Эталонное значение фазной (суммарной) мощности, вар	
1	3 × 0,02	-1,0	3 × 57	-1,14 (-3,42)	± 0,75
2	3 × 0,05	0,5 С	3 × 230	5,75 (17,25)	± 0,75
3	3 × 0,10	0,5 L	3 × 57	2,85 (8,55)	± 0,5
4	3 × 10	0,5L	3 × 230	1150 (3450)	± 0,5
5	3 × 0,10	0,25 С	3 × 230	5,75 (17,25)	± 0,75
6	3 × 10	-0,25 L	3 × 230	-575 (-1725)	± 0,75

1.6.13 Проверка абсолютной погрешности суточного хода встроенных часов

1.6.13.1 Проверку абсолютной погрешности суточного хода встроенных часов проводить при помощи частотомера электронно-счетного ЧЗ-85/3.

1.6.13.2 Подать на цепь питания устройства номинальное напряжение (при наличии цепи питания).

1.6.13.3 Подключить частотомер электронно-счетный ЧЗ-85/3 к контактам «+» и «-» соединителя «RS485-1».

1.6.13.4 С помощью компьютера, подключенного к устройству, установить соединение с устройством любым доступным способом и перевести устройства в режим поверки часов, нажав кнопку *Проверка часов* на Web-странице *Сервисные функции* или в окне программы Конфигуратор.

1.6.13.5 Установить частотомер электронно-счетный ЧЗ-85/3 в режим измерения частоты с усреднением 10 с и измерить значение частоты.

1.6.13.6 Вычислить значение абсолютной погрешности суточного хода встроенных часов Δ , с/сут, по формуле

$$\Delta = \frac{(F_q - F) \cdot T}{F}, \quad (1.11)$$

где F_q – показание частотомера электронно-счетного ЧЗ-85/3, Гц;

T – количество секунд в сутках, равное 86400 с/сут.;

F – значение частоты встроенных часов, равное 32768 Гц.

1.6.13.7 Результаты проверки считаются положительными, если вычисленная абсолютная погрешность суточного хода встроенных часов устройств не превышает ± 1 с/сут.

1.7 Оформление результатов поверки

1.7.1 На основании положительных результатов по пунктам раздела 1.6 в разделе «Сведения о поверке» формуляра ставится отметка о дате проведения поверки и дате следующей поверки, ставится оттиск поверительного клейма и на навесной пломбе оттиск поверительного клейма, либо выписывают свидетельство о поверке устройств в соответствии с Приказом Минпромторга России от 02.07.2015 № 1815 «Об утверждении Порядка проведения поверки средств измерений, требования к знаку поверки и содержанию свиде-

тельства о поверке». В приложении к свидетельству указывают перечень метрологических характеристик (МХ).

1.7.2 При отрицательных результатах поверки хотя бы по одному из пунктов методики поверки устройства признаются негодными к дальнейшей эксплуатации и на них выдают извещение о непригодности в соответствии с Приказом Минпромторга России от 02.07.2015 № 1815 «Об утверждении Порядка проведения поверки средств измерений, требования к знаку поверки и содержанию свидетельства о поверке» с указанием причин.

2 Поверка модификации КНР-01М-5(150)

2.1 Операции поверки

2.1.1 Операции, выполняемые при поверке устройств, и порядок их выполнения приведены в таблице 2.1.

Таблица 2.1

Операция	Номер пункта методики	Обязательность выполнения операции при поверке	
		первичной	периодической
1 Внешний осмотр	2.6.1	Да	Да
2 Проверка электрической прочности изоляции	2.6.2	Да	Да*
3 Опробование	2.6.3	Да	Да
4 Подтверждение соответствия программного обеспечения	2.6.4	Да	Нет
5 Проверка основной погрешности измерения параметров напряжения: – СКЗ с учетом гармоник; – СКЗ основной гармоники; – СКЗ напряжений симметричных составляющих; – частоты основной гармоники напряжения	2.6.5	Да	Да
6 Проверка основной погрешности измерения параметров тока: – СКЗ с учетом гармоник; – СКЗ основной гармоники; – СКЗ тока симметричных составляющих	2.6.6	Да	Да
7 Проверка погрешностей измерения положительного и отрицательного отклонения напряжения, установившегося отклонения напряжения, коэффициентов несимметрии по нулевой и обратной последовательности, коэффициентов искажения синусоидальности и коэффициентов n-ой гармонической составляющей	2.6.7	Да	Да
8 Проверка погрешности измерения напряжения при прерывании напряжения, провалах напряжения и перенапряжении	2.6.8	Да	Да
9 Погрешности измерения кратковременной дозы фликера	2.6.9	Да	Да
10 Проверка стартового тока	2.6.10	Да	Да
11 Проверка отсутствия самохода	2.6.11	Да	Да

Операция	Номер пункта методики	Обязательность выполнения операции при поверке	
		первичной	периодической
12 Проверка основной относительной погрешности измерения энергии	2.6.12	Да	Да
13 Проверка абсолютной погрешности суточного хода встроенных часов	2.6.13	Да	Да
<p>* Последующие испытания проводят напряжением, составляющим 80 % от полного испытательного напряжения.</p> <p>Примечания</p> <p>1 Операции 3 – 6, 10 – 13 допускается проводить по разделу 6.</p> <p>2 Операции 7 – 9 выполняется только для устройств с функцией определения ПКЭ.</p> <p>3 Внеочередную поверку выполняют в объеме и последовательности проведения операций, предусмотренных для периодической поверки.</p>			

2.1.2 При получении отрицательного результата в процессе выполнения любой из операций поверки устройства бракуют и их поверку прекращают.

2.1.3 После устранения недостатков, вызвавших отрицательный результат, устройства вновь представляют на поверку.

2.2 Средства поверки

2.2.1 Средства поверки, используемые при поверке, приведены в таблице 2.2.

Таблица 2.2

Средство поверки	Основные технические характеристики средства поверки
1 Установка для проверки электрической безопасности GPI-735A	<p>Выходная мощность не менее 500 В·А.</p> <p>Испытательное напряжение переменного тока от 0,1 до 5,0 кВ; допускаемые отклонения $\pm (0,01U + 5)$ В, где U – устанавливаемое испытательное напряжение, В.</p> <p>Испытательное напряжение постоянного тока 500 В (фиксировано); диапазон измеряемых сопротивлений от 1 до 1990 МОм; пределы погрешности измерения сопротивления ± 5 %</p>
2 Установка многофункциональная измерительная СМС 256 plus	<p>Выходное трехфазное напряжение от 0 до 300 В; точность установки не хуже $\pm (0,04$ % показания + 0,01 % диапазона).</p> <p>Выходной трехфазный ток от 0 до 75 А, точность установки не хуже $\pm (0,04$ % показания + 0,01 % диапазона).</p> <p>Погрешность установки мощности не хуже $\pm 0,1$ %</p>
3 Частотомер электронно-счетный ЧЗ-85/3	Диапазон частот от 0,14 мГц до 150 МГц; погрешность частоты опорного генератора $\pm 1 \cdot 10^{-7}$
4 Трансформатор тока	Номинальное значение силы первичного тока:

Средство поверки	Основные технические характеристики средства поверки
УТТ-5М	15; 50; 100; 150; 200; 300; 600 А. Класс точности: 0,2
5 Трансформатор тока ПРИЗМА-ТТ CMR-I 2330S	Четыре витка первичной обмотки и один – вторичной
6 Источник питания PSCI 1220A	Для питания трансформатора тока ПРИЗМА-ТТ CMR-I 2330S
7 Амперметр цифровой СА3010/3	Диапазон измерения переменного тока от 0 до 10 А, класс точности 0,1
8 Персональный компьютер	С установленной программой TestUniverse Компьютер должен иметь интерфейс Ethernet 10/100Base-TX
9 Персональный компьютер	С установленным браузером и программой КОНФИГУРАТОР КПП-01 М11.00321-02
10 Стенд проверки КПП-01 М12.032.00.000	–
11 Стенд проверки КПП-01М М13.009.00.000	–
<p>Примечания</p> <p>1 Средства поверки под номерами 10, 11 используются только при проведении автоматизированной поверки по 6.</p> <p>2 Допускается применение других средств поверки, по метрологическим и техническим характеристикам не уступающих указанным.</p>	

2.2.2 Используемые средства измерения должны иметь действующие свидетельства о поверке.

2.3 Требования безопасности

2.3.1 Помещение для проведения поверки должно соответствовать правилам техники безопасности и производственной санитарии.

2.3.2 При проведении поверки следует соблюдать правила по охране труда при эксплуатации электроустановок и требования безопасности, определенные в эксплуатационных документах на средства поверки.

2.4 Условия проведения поверки

2.4.1 При проведении поверки должны быть соблюдены следующие условия:

- температура окружающего воздуха – плюс (23 ± 3) °С;
- относительная влажность окружающего воздуха – от 30 до 80 %;
- атмосферное давление – от 84 до 106 кПа (от 630 до 795 мм рт. ст.);
- отсутствие постоянного магнитного поля внешнего происхождения;
- сетевое напряжение переменного тока – (230 ± 23) В;
- частота сетевого напряжения переменного тока – $(50,0 \pm 0,4)$ Гц.

2.5 Подготовка к поверке

2.5.1 При подготовке к поверке необходимо подготовить к работе средства поверки согласно эксплуатационным документам на них.

2.5.2 Для подачи напряжения питания на устройства необходимо:

– подключить устройства к выходу «AUX DC» установки многофункциональной измерительной СМС 256 plus (в дальнейшем – установка СМС 256 plus) (вход «L(+)» – к красному выходу «AUX DC», вход «N(-)» – к черному выходу AUX DC»);

– в модуле программного обеспечения AuxDC установить требуемое значение напряжения питания и нажать кнопку *Применить конфигурацию Configuration*.

2.5.3 Для отключения напряжения питания необходимо нажать кнопку *Прервать* в модуле программного обеспечения AuxDC Configuration.

2.5.4 Перед проведением поверки устройства необходимо сконфигурировать:

- подать напряжение питания;
- в программе Конфигуратор нажать кнопку *Прочитать* в группе *Конфигурация КПП*;
- в программе Конфигуратор на вкладке *Параметры подключения* установить:
 - а) номинальный ток вторичной обмотки равный 5А, прямое включение;
 - б) напряжение вторичной обмотки равное 57 В, прямое включение;
 - в) схема подключения: 4-х проводная, «звезда», 3 ТТ;
- для устройств с функцией ПКЭ в программе Конфигуратор на вкладке *ПКЭ* установить значение номинального напряжения равным 57 В;
- в программе Конфигуратор нажать кнопку *Записать* в группе *Конфигурация КПП*.

2.6 Проведение поверки

2.6.1 Внешний осмотр

2.6.1.1 При внешнем осмотре проверяют соответствие устройств следующим требованиям:

- лицевая панель и этикетка устройств должны быть чистыми и иметь четкую маркировку;
- все крепящие винты должны быть в наличии, механические элементы хорошо закреплены.

2.6.2 Проверка электрической прочности изоляции

2.6.2.1 Проверку электрической прочности изоляции напряжением переменного тока частотой 50 Гц проводить с помощью установки для проверки электрической безопасности GPI-735A в соответствии с документом «Установки для проверки электрической безопасности GPI-725A, GPI-735A, GPI-740A, GPI-745A, GPI-715A, GPI-705A. Руководство по эксплуатации».

2.6.2.2 Покрывать корпус устройств сплошной, прилегающей к поверхности корпуса металлической фольгой («Земля») таким образом, чтобы расстояние от фольги до зажимов было не более 20 мм.

2.6.2.3 Подать напряжение переменного тока частотой 50 Гц среднеквадратическим значением 4 кВ в течение 1 мин (повторные испытания проводить при значении испытательного напряжения, равном 3,2 кВ) между группой высоковольтных цепей устройства и группой низковольтных цепей, указанных в таблице 2.3, соединенных с «Землей».

2.6.2.4 Последовательно подать напряжение переменного тока частотой 50 Гц среднеквадратическим значением 2 кВ в течение 1 мин (повторные испытания проводить при значении испытательного напряжения, равном 1,6 кВ) между каждой высоковольтной цепью устройства (указаны в таблице 2.3), и другими высоковольтными цепями.

2.6.2.5 Последовательно подать напряжение переменного тока частотой 50 Гц среднеквадратическим значением 2 кВ в течение 1 мин (повторные испытания проводить при значении испытательного напряжения, равном 1,6 кВ) между каждой низковольтной цепью устройства (указаны в таблице 2.3) и другими низковольтными цепями.

2.6.2.6 Результаты проверки считаются положительными, если во время проверки не произошло пробоя или перекрытия изоляции испытуемых цепей.

Таблица 2.3 – Цепи для приложения испытательного напряжения

Группа цепей	Цепи, контакты
Высоковольтные цепи	Соединенные вместе контакты «Ia→», «Ia←» Соединенные вместе контакты «Ib→», «Ib←» Соединенные вместе контакты «Ic→», «Ic←» Соединенные вместе контакты «Ua», «Ub», «Uc», «N» Соединенные вместе контакты соединителя «ПИТАНИЕ \approx 230В» Соединенные вместе контакты соединителя «ТУ»
Низковольтные цепи	Соединенные вместе контакты соединителя «RS485-1» Соединенные вместе контакты соединителя «RS485-2» Соединенные вместе контакты соединителя «RS485-3» Соединенные вместе контакты соединителя «RS485-4/+24В» Соединенные вместе контакты соединителя «RS232» Соединенные вместе контакты соединителя «ETHERNET-1» Соединенные вместе контакты соединителя «ETHERNET-2» Соединенные вместе контакты соединителя «CAN-1» Соединенные вместе контакты соединителя «ТС» Соединенные вместе контакты соединителя «ПИТАНИЕ \approx 24В»

2.6.3 Опробование

2.6.3.1 Подключить устройства к установке СМС 256 plus по схемам, приведенным на рисунках Б.1 или Б.2 (в зависимости от номинального напряжения цепи питания).

2.6.3.2 Подать номинальное напряжение на цепь питания (при ее наличии), через 40 с контролировать:

- индикатор «ПИТАНИЕ» светится зеленым цветом;
- индикатор «СТАТУС» мигает зеленым цветом.

2.6.3.3 На компьютере, подключенном к устройству, запустить браузер или программу Конфигуратор.

2.6.3.4 Установить соединение с устройством любым способом, описанным в документе «Устройство измерительное многофункциональное МИР КПП-01М. Руководство по эксплуатации» М13.013.00.000 РЭ.

2.6.3.5 Зафиксировать показания учтенной устройством прямой активной энергии.

2.6.3.6 На компьютере, подключенном к установке СМС 256 plus, запустить модуль QuickСМС, входящий в состав программы TestUniverse, выполнить конфигурирование аппаратных средств установки СМС 256 plus (используя руководство пользователя Omicron TestUniverse) для работы в режиме 3х25А;140ВА.

2.6.3.7 В окне модуля QuickСМС (предварительно настроив модуль в соответствии с руководством пользователя Omicron TestUniverse) задать следующие выходные параметры:

- напряжение 230 В;
- ток 10 А;
- коэффициент мощности 0,5L.

2.6.3.8 В окне модуля QuickСМС нажать кнопку *Пуск* (если кнопка недоступна, предварительно необходимо нажать кнопку *Очистить результаты*).

2.6.3.9 Через (30 ± 2) с нажать кнопку *Остановить*, выполнить чтение текущих показателей активной и реактивной энергии прямого направления.

2.6.3.10 Вычислить приращение значений активной и реактивной энергии прямого направления.

2.6.3.11 Результаты проверки считаются положительными, если при проведении проверки режим работы индикаторов соответствует 2.6.3.2, и если приращение значения активной энергии прямого направления равно (144 ± 14) единиц, приращение значения реактивной энергии прямого направления равно (245 ± 25) единиц.

2.6.4 Подтверждение соответствия программного обеспечения

2.6.4.1 Запустить на компьютере программу Конфигуратор. Выбрать в дереве объектов устройство, прочитать его параметры. Проверить соответствие версии встроенного ПО устройства версии, указанной в приложении А.

2.6.4.2 Встроенное программное обеспечение (в дальнейшем – ПО) устройств реализовано в управляющем микроконтроллере, разделено на метрологически значимую и метрологически незначимую (прикладную) части, которые объединены в единый файл, имеющий единую контрольную сумму.

2.6.4.3 ПО может быть проверено, установлено или переустановлено только на заводе-изготовителе с использованием специальных программно-технических устройств. Встроенное ПО не может быть считано с устройств без применения специальных программно-технических устройств, поэтому при поверке встроенное ПО не проверяется. Характеристики ПО приведены в приложении А.

2.6.5 Проверка основной погрешности измерения параметров напряжения

2.6.5.1 При проведении проверки основной погрешности измерения параметров напряжения определить погрешности измерения:

- среднеквадратического значения фазного напряжения с учетом гармоник U_A , U_B , U_C ;
- среднеквадратического значения фазного напряжения основной частоты $U_{A(1)}$, $U_{B(1)}$, $U_{C(1)}$;
- среднеквадратического значения напряжения прямой, обратной и нулевой последовательности U_1 , U_2 , U_0 ;
- частоты сигнала напряжения, f .

2.6.5.2 Проверку погрешностей измерения параметров напряжения проводить, используя установку СМС 256 plus с программным модулем Harmonics.

2.6.5.3 Подключить устройство к установке СМС 256 plus по схемам, приведенным на рисунках Б.1, Б.2 (в зависимости от модификации устройства).

2.6.5.4 На компьютере, подключенном к установке СМС 256 plus, запустить программный модуль Harmonics и выполнить конфигурирование аппаратных средств установки

СМС 256 plus (используя руководство пользователя Omicron TestUniversal) для работы в режиме $3 \times 25A; 140VA$.

2.6.5.5 Подать номинальное напряжение на цепь питания.

2.6.5.6 С помощью программы Конфигуратор установить номинальное напряжение устройства в соответствии с таблицей 2.4.

2.6.5.7 Настроить формирование выходного сигнала установки СМС 256 plus в соответствии со столбцом «Условия испытания 1» таблицы 2.4 (параметры напряжения 1 – 4 должны быть заданы в программном модуле Harmonics, остальные параметры являются расчетными). При работе с программным модулем Harmonics пользоваться встроенной помощью.

2.6.5.8 Нажать кнопку *Статический выход*, расположенную на панели инструментов программного модуля Harmonics.

2.6.5.9 По истечении 20 с считать с устройства и зафиксировать:

- значение частоты сигнала напряжения, f ;
- среднеквадратические значения фазных напряжений с учетом гармоник U_A , U_B , U_C ;
- среднеквадратические значения фазных напряжений основной частоты $U_{A(1)}$, $U_{B(1)}$, $U_{C(1)}$;
- среднеквадратические значения напряжений прямой, обратной и нулевой последовательности U_1 , U_2 , U_0 .

2.6.5.10 Отжать кнопку *Статический выход*, расположенную на панели инструментов программного модуля Harmonics.

2.6.5.11 Повторить действия 2.6.5.6 – 2.6.5.10, последовательно формируя выходной сигнал установки СМС 256 plus в соответствии со столбцами «Условия испытания 2» – «Условия испытания 5» таблицы 2.4.

Таблица 2.4 – Условия испытаний и эталонные значения при определении погрешностей измерения параметров напряжения

Параметр напряжения	Условия испытания и эталонные значения				
	1	2	3	4	5
1 Частота основной гармоники, Гц	50	42,5	57,5	48	52
2 Фазные напряжения основной гармоники, В	$U_{A(1)}=10$ $U_{B(1)}=10$ $U_{C(1)}=10$	$U_{A(1)}=23,08$ $U_{B(1)}=23,08$ $U_{C(1)}=23,08$	$U_{A(1)}=40,39$ $U_{B(1)}=46,16$ $U_{C(1)}=51,93$	$U_{A(1)}=230,0$ $U_{B(1)}=230,0$ $U_{C(1)}=230,0$	$U_{A(1)}=299,0$ $U_{B(1)}=299,0$ $U_{C(1)}=299,0$
3 Углы фазных напряжений	$\varphi_{UA}=0$ $\varphi_{UB}=-120$ $\varphi_{UC}=120$	$\varphi_{UA}=0$ $\varphi_{UB}=120$ $\varphi_{UC}=-120$	$\varphi_{UA}=0$ $\varphi_{UB}=-100$ $\varphi_{UC}=100$	$\varphi_{UA}=0$ $\varphi_{UB}=-50$ $\varphi_{UC}=50$	$\varphi_{UA}=0$ $\varphi_{UB}=-10$ $\varphi_{UC}=10$
4 Коэффициенты n-х гармонических составляющих, %	–	$K_{U(50)}=10$; фазовый сдвиг 0°	$K_{U(5)}=50$; фазовый сдвиг 90°	0	0
5 Фазные напряжения с учетом гармоник, В	$U_A=10$ $U_B=10$ $U_C=10$	$U_A=23,195$ $U_B=23,195$ $U_C=23,195$	$U_A=45,157$ $U_B=51,611$ $U_C=58,062$	$U_A=230,0$ $U_B=230,0$ $U_C=230,0$	$U_A=299,0$ $U_B=299,0$ $U_C=299,0$
6 Симметричные составляющие, В	$U_1=10$ $U_2=0$ $U_0=0$	$U_1=0$ $U_2=23,08$ $U_0=0$	$U_1=44,193$ $U_2=11,650$ $U_0=8,013$	$U_1=129,110$ $U_2=74,337$ $U_0=175,227$	$U_1=31,491$ $U_2=28,462$ $U_0=295,971$
7 Номинальное и нормирующее значение напряжения	57,7	57,7	57,7	230	230
Примечание – Параметры напряжения, указанные курсивом, находятся вне нормируемого диапазона.					

2.6.5.12 Для всех считанных с устройства значений частоты напряжения вычислить абсолютную погрешность измерения частоты Δ , Гц, по формуле

$$\Delta = f_{И} - f_{Э} \quad (2.1)$$

где $f_{И}$ – измеренное устройством значение частоты, Гц;

$f_{Э}$ – эталонное значение частоты, указанное в таблице 2.4, Гц.

2.6.5.13 Для всех считанных с устройства среднеквадратических значений фазных напряжений с учетом гармоник вычислить относительную погрешность измерения напряжения δ , %, по формуле

$$\delta = \frac{U_{И} - U_{Э}}{U_{Э}} \cdot 100\% \quad (2.2)$$

где $U_{И}$ – измеренное устройством среднеквадратическое значение напряжения, В;

$U_{Э}$ – эталонное среднеквадратическое значение напряжения, указанное в таблице 2.4, В.

2.6.5.14 Для всех считанных с устройства среднеквадратических значений фазных напряжений основной частоты, среднеквадратических значений фазных напряжения прямой, обратной и нулевой последовательности, находящихся в нормируемом диапазоне, вычислить приведенную погрешность, измерения напряжения γ , %, по формуле

$$\gamma = \frac{U_{И} - U_{Э}}{U_{норм.}} \cdot 100\% \quad (2.3)$$

где $U_{И}$ – измеренное устройством среднеквадратическое значение напряжения, В;

$U_{Э}$ – эталонное среднеквадратическое значение напряжения, указанное в таблице 2.4, В;

$U_{норм.}$ – нормирующее значение, указанное в таблице 2.4, В.

2.6.5.15 Результаты проверки считаются положительными, если:

– вычисленные значения абсолютной погрешности измерения частоты не превышают пределов $\pm 0,01$ Гц;

– вычисленные значения относительной погрешности измерения напряжения не превышают пределов $\pm 0,5$ % для условия испытания 1, 2 и не превышают $\pm 0,2$ % для остальных условий испытаний.

– вычисленные значения приведенной погрешности измерения напряжения не превышают пределов $\pm 0,1$ %.

2.6.6 Проверка основной погрешности измерения параметров тока

2.6.6.1 При проведении проверки основной погрешности измерения параметров тока определить погрешности измерения:

- среднеквадратического значения фазного тока с учетом гармоник I_A , I_B , I_C ;
- среднеквадратического значения фазного тока основной частоты $I_{A(1)}$, $I_{B(1)}$, $I_{C(1)}$;
- среднеквадратического значения тока прямой, обратной и нулевой последовательности I_1 , I_2 , I_0 .

2.6.6.2 Проверку погрешностей измерения параметров проводить, используя установку СМС 256 plus с программным модулем Harmonics.

2.6.6.3 Подключить устройства к установке СМС 256 plus по схемам, приведенным на рисунках Б.1, Б.2 (в зависимости от модификации устройства).

2.6.6.4 На компьютере, подключенном к установке СМС 256 plus, запустить программный модуль Harmonics и выполнить конфигурирование аппаратных средств установки

СМС 256 plus (используя руководство пользователя Omicron TestUniversal) для работы в режиме $3 \times 25A; 140VA$.

2.6.6.5 Подать номинальное напряжение на цепь питания (при ее наличии).

2.6.6.6 Настроить формирование выходного сигнала установки СМС 256 plus в соответствии со столбцом «Условия испытания 1» таблицы 2.5. При работе с программным модулем Harmonics пользоваться встроенной помощью.

2.6.6.7 Нажать кнопку *Статический выход*, расположенную на панели инструментов программного модуля Harmonics. По истечении 20 с считать с устройства и зафиксировать:

- среднеквадратические значения фазных токов с учетом гармоник I_A, I_B, I_C ;
- среднеквадратические значения фазных токов основной частоты $I_{A(1)}, I_{B(1)}, I_{C(1)}$;
- среднеквадратические значения токов прямой, обратной и нулевой последовательности I_1, I_2, I_0 .

2.6.6.8 Отжать кнопку *Статический выход*.

2.6.6.9 Выполнить действия 2.6.6.6 – 2.6.6.8, последовательно формируя выходной сигнал установки СМС 256 plus в соответствии со столбцами «Условия испытания 2», «Условия испытания 3».

2.6.6.10 Собрать схему в соответствии с рисунком Б.3 или Б.4 (в зависимости от модификации).

2.6.6.11 Выполнить конфигурирование аппаратных средств установки СМС 256 plus (используя руководство пользователя Omicron TestUniversal) для работы в режиме $1 \times 37,5A; 420VA$, настроить подключение трансформатора тока с максимальной амплитудой силы тока 150 А и усилением: 4.

2.6.6.12 Настроить формирование выходного сигнала установки СМС 256 plus в соответствии со столбцом «Условия испытания 4» таблицы 2.5.

2.6.6.13 Нажать кнопку *Статический выход*. По истечении 20 с считать и зафиксировать:

- среднеквадратические значения фазных токов с учетом гармоник I_A, I_B, I_C ;
- среднеквадратические значения фазных токов основной частоты $I_{A(1)}, I_{B(1)}, I_{C(1)}$;
- среднеквадратические значения токов прямой, обратной и нулевой последовательности I_1, I_2, I_0 ;
- среднеквадратическое значение тока, измеренное прибором PA1, А.

Таблица 2.5 – Условия испытаний при определении погрешностей измерения параметров тока

Параметр тока	Условия испытания значения			
	1	2	3	4
Частота, Гц	50,0	42,5	57,5	50,0
Напряжение основной гармоники, В	3x230	3x40	3x120	3x300
Ток основной гармоники, А	$I_1=0,05$ $I_2=0,05$ $I_3=0,05$	$I_1=2,5$ $I_2=2,5$ $I_3=2,5$	$I_1=4,0$ $I_2=5,0$ $I_3=6,0$	$I_1=150,0$ $I_2=0,0$ $I_3=0,0$
Углы токов	$\varphi_{IA}=0^\circ$ $\varphi_{IB}=-120^\circ$ $\varphi_{IC}=120^\circ$	$\varphi_{IA}=0^\circ$ $\varphi_{IB}=120^\circ$ $\varphi_{IC}=-120^\circ$	$\varphi_{IA}=0^\circ$ $\varphi_{IB}=-100^\circ$ $\varphi_{IC}=100^\circ$	$\varphi_{IA}=0^\circ$ $\varphi_{IB}=-120^\circ$ $\varphi_{IC}=0^\circ$
Коэффициенты n-х гармонических составляющих, %	0	$K_{I(50)}=50;$	$K_{I(25)}=50;$	0

2.6.6.14 Для всех считанных с устройства среднеквадратических значений фазных токов вычислить относительные погрешности измерения тока, δ , %, по формуле

$$\delta = \frac{I_{II} - I_{\Sigma}}{I_{\Sigma}} \cdot 100\% \quad (2.4)$$

где I_{II} – измеренные устройством значения тока, А;

I_{Σ} – эталонные значения тока, указанные в таблице 2.6, А.

Таблица 2.6 – Эталонные значения силы тока

Параметр тока	Эталонные значения для условий испытания			
	1	2	3	4
1 Фазные токи основной частоты, А	$I_{A(1)}=0,05$ $I_{B(1)}=0,05$ $I_{C(1)}=0,05$	$I_{A(1)}=2,5$ $I_{B(1)}=2,5$ $I_{C(1)}=2,5$	$I_{A(1)}=4,0$ $I_{B(1)}=5,0$ $I_{C(1)}=6,0$	$I_{A(1)}=I_{PA1} \cdot 4^{1)}$ $I_{B(1)}=I_{PA1} \cdot 4$ $I_{C(1)}=I_{PA1} \cdot 4$
2 Фазные токи с учетом гармоник, А	$I_A=0,05$ $I_B=0,05$ $I_C=0,05$	$I_A=2,795$ $I_B=2,795$ $I_C=2,795$	$I_A=4,4721$ $I_B=5,5902$ $I_C=6,7082$	$I_A=I_{PA1} \cdot 4$ $I_B=I_{PA1} \cdot 4$ $I_C=I_{PA1} \cdot 4$
3 Симметричные составляющие, А	$I_1=0,05$ $I_2=0$ $I_0=0$	$I_1=0,0$ $I_2=2,5$ $I_0=0,0$	$I_1=4,7802$ $I_2=1,4910$ $I_0=0,7701$	$I_1=0,0$ $I_2=0,0$ $I_0=I_{PA1} \cdot 4$

¹⁾ Здесь и далее, I_{PA1} – значение тока, измеренное амперметром PA1.

Таблица 2.7 – Пределы относительной погрешности измерения параметров тока

Параметр тока	Фаза	Пределы основной относительной погрешности измерения параметров тока, %, для условий испытания			
		1	2	3	4
1 Фазные токи основной частоты, А	А	$\pm 50,5$	± 1	± 1	± 1
	В	$\pm 50,5$	± 1	± 1	± 1
	С	$\pm 50,5$	± 1	± 1	± 1
2 Фазные токи с учетом гармоник, А	А	$\pm 50,5$	± 1	± 1	± 1
	В	$\pm 50,5$	± 1	± 1	± 1
	С	$\pm 50,5$	± 1	± 1	± 1
3 Симметричные составляющие, А	А	$\pm 50,5$	–	± 1	–
	В	–	± 1	$\pm 2,2$	–
	С	–	–	$\pm 3,7$	± 1

2.6.6.15 Результаты проверки считаются положительными, если вычисленные значения основной относительной погрешности измерения параметров тока не превышают пределов указанных в таблице 2.7.

2.6.7 Проверка погрешности измерения положительного и отрицательного отклонения напряжения, установившегося отклонения напряжения, коэффициентов несимметрии по нулевой и обратной последовательности, коэффициентов искажения синусоидальности и коэффициентов n-ой гармонической составляющей

2.6.7.1 Проверку погрешности измерения положительного и отрицательного отклонения напряжения, установившегося отклонения напряжения, коэффициентов несимметрии по нуле-

вой и обратной последовательности, коэффициентов искажения синусоидальности и коэффициентов n-ой гармонической составляющей проводить, используя установку СМС 256 plus с программным модулем Harmonics на устройствах с функцией определения ПКЭ.

2.6.7.2 Подключить устройства к установке СМС 256 plus по схемам, приведенным на рисунках Б.1, Б.2 (в зависимости от модификации устройства).

2.6.7.3 На компьютере, подключенном к установке СМС 256 plus, запустить программный модуль Harmonics и выполнить конфигурирование аппаратных средств установки СМС 256 plus (используя руководство пользователя Omicron TestUniversal) для работы в режиме $3 \times 25A; 140VA$.

2.6.7.4 Подать номинальное напряжение на цепь питания, сигнал тока не подавать.

2.6.7.5 Настроить формирование выходного сигнала установки СМС 256 plus в соответствии со столбцом «Условия испытания 1» таблицы 2.8. При работе с программным модулем Harmonics пользоваться встроенной помощью.

Таблица 2.8 – Параметры напряжения, задаваемые на установке СМС 256 plus

Параметр напряжения	Условия испытания				
	1	2	3	4	5
Частота, Гц	50,0	49,6	50,2	49,8	50,4
Напряжение, В	$U1=U_{ном.}$ $U2=U_{ном.}$ $U3=U_{ном.}$	$U1=0,9U_{ном.}$ $U2=0,9U_{ном.}$ $U3=0,9U_{ном.}$	$U1=0,8U_{ном.}$ $U2=0,8U_{ном.}$ $U3=0,8U_{ном.}$	$U1=1,2U_{ном.}$ $U2=1,2U_{ном.}$ $U3=1,2U_{ном.}$	$U1=1,1U_{ном.}$ $U2=1,1U_{ном.}$ $U3=1,1U_{ном.}$
Углы фазных напряжений, °	$\varphi_{UA}=0$ $\varphi_{UB}=-120$ $\varphi_{UC}=120$	$\varphi_{UA}=0$ $\varphi_{UB}=-110$ $\varphi_{UC}=130$	$\varphi_{UA}=0$ $\varphi_{UB}=-120$ $\varphi_{UC}=120$	$\varphi_{UA}=0$ $\varphi_{UB}=-120$ $\varphi_{UC}=120$	$\varphi_{UA}=0$ $\varphi_{UB}=120$ $\varphi_{UC}=125$
Коэффициент n-й гармонической составляющей фазного/линейного напряжения	Тип 1 по таблице 2.9	Тип 2 по таблице 2.9	Тип 3 по таблице 2.9	Тип 4 по таблице 2.9	Тип 5 по таблице 2.9

Таблица 2.9 – Значения коэффициентов n-х гармонических составляющих фазного напряжения

Номер гармоники	Тип 1		Тип 2		Тип 3		Тип 4		Тип 5	
	$K_{U(n)}, \%$	$\varphi_{U(n)}, \%$	$K_{U(n)}, \%$	$\varphi_{U(n)}, \%$	$K_{U(n)}, \%$	$\varphi_{U(n)}, \%$	$K_{U(n)}, \%$	$\varphi_{U(n)}, \%$	$K_{U(n)}, \%$	$\varphi_{U(n)}, \%$
2	0	0	0	0	1,00	0	2,00	0	3,00	0
3	0	0	10,00	0	1,00	0	5,00	0	7,50	30
4	0	0	0	0	1,00	0	1,00	0	1,5	0
5	0	0	0	0	1,00	0	6,00	0	9,00	60
6	0	0	0	0	1,00	0	0,50	0	0,75	0
7	0	0	0	0	1,00	0	5,00	0	7,50	90
8	0	0	0	0	1,00	0	0,50	0	0,75	0
9	0	0	0	0	1,00	0	1,50	0	2,25	120
10	0	0	10,00	0	1,00	0	0,50	0	0,75	0
11	0	0	0	0	1,00	0	3,50	0	5,25	150
12	0	0	0	0	1,00	0	0,20	0	0,3	0
13	0	0	0	0	1,00	0	3,00	0	4,5	180
14	0	0	0	0	1,00	0	0,20	0	0,3	0
15	0	0	0	0	1,00	0	0,30	0	0,45	-150
16	0	0	0	0	1,00	0	0,20	0	0,3	0
17	0	0	0	0	1,00	0	2,00	0	3,00	-120
18	0	0	0	0	1,00	0	0,20	0	0,3	0
19	0	0	0	0	1,00	0	1,50	0	2,25	-90
20	0	0	5,00	0	1,00	0	0,20	0	0,3	0
21	0	0	0	0	1,00	0	0,20	0	0,3	-60
22	0	0	0	0	1,00	0	0,20	0	0,3	0
23	0	0	0	0	1,00	0	1,50	0	2,25	-30
24	0	0	0	0	1,00	0	0,20	0	0,3	0
25	0	0	0	0	1,00	0	1,50	0	2,25	0
26	0	0	0	0	1,00	0	0,20	0	0,3	0
27	0	0	0	0	1,00	0	0,20	0	0,30	30
28	0	0	0	0	1,00	0	0,20	0	0,30	0
29	0	0	0	0	1,00	0	1,32	0	1,92	60
30	0	0	3,00	0	1,00	0	0,20	0	0,30	0
31	0	0	0	0	1,00	0	1,25	0	1,86	90
32	0	0	0	0	1,00	0	0,20	0	0,30	0
33	0	0	0	0	1,00	0	0,20	0	0,30	120
34	0	0	0	0	1,00	0	0,20	0	0,30	0
35	0	0	0	0	1,00	0	1,13	0	1,70	150
36	0	0	0	0	1,00	0	0,20	0	0,30	0
37	0	0	0	0	1,00	0	1,08	0	1,62	180
38	0	0	0	0	1,00	0	0,20	0	0,30	0
39	0	0	0	0	1,00	0	0,20	0	0,30	-150
40	0	0	1,00	0	1,00	0	0,20	0	0,30	0
41	0	0	0	0	1,00	0	1,00	0	1,50	0
42	0	0	0	0	1,00	0	0,20	0	0,30	0
43	0	0	0	0	1,00	0	0,20	0	0,30	180

Номер гармоники	Тип 1		Тип 2		Тип 3		Тип 4		Тип 5	
	$K_{U(n)}, \%$	$\varphi_{U(n)}, \%$	$K_{U(n)}, \%$	$\varphi_{U(n)}, \%$	$K_{U(n)}, \%$	$\varphi_{U(n)}, \%$	$K_{U(n)}, \%$	$\varphi_{U(n)}, \%$	$K_{U(n)}, \%$	$\varphi_{U(n)}, \%$
44	0	0	0	0	1,00	0	0,20	0	0,30	0
45	0	0	0	0	1,00	0	1,00	0	1,30	0
46	0	0	0	0	1,00	0	0,20	0	0,30	0
47	0	0	0	0	1,00	0	0,20	0	0,30	150
48	0	0	0	0	1,00	0	0,20	0	0,30	0
49	0	0	0	0	1,00	0	0,20	0	0,30	0
50	0	0	1,00	0	1,00	0	1,00	0	1,00	0

Таблица 2.10 – Эталонные значения параметров напряжения и пределы допустимой погрешности

Параметр напряжения	Условия испытания					Пределы погрешности
	1	2	3	4	5	
Отклонение частоты, Гц	0	-0,4	0,2	-0,2	0,4	$\pm 0,01 (\Delta)$
Установившееся отклонение фазного напряжения, %	0	$\delta U_{yA}=-10$ $\delta U_{yB}=-10$ $\delta U_{yC}=-10$	$\delta U_{yA}=-20$ $\delta U_{yB}=-20$ $\delta U_{yC}=-20$	$\delta U_{yA}=20$ $\delta U_{yB}=20$ $\delta U_{yC}=20$	$\delta U_{yA}=10$ $\delta U_{yB}=10$ $\delta U_{yC}=10$	$\pm 0,1 (\Delta)$
Коэффициент несимметрии по обратной последовательности напряжения, %	0	5,83	0	0	2,91	$\pm 0,15 (\Delta)$
Коэффициент несимметрии по нулевой последовательности, %	0	5,83	0	0	2,91	$\pm 0,15 (\Delta)$
Коэффициент искажения синусоидальности фазного напряжения, %	$K_{UA}=0$ $K_{UB}=0$ $K_{UC}=0$	–	–	–	–	$\pm 0,05 (\Delta)$
	–	$K_{UA}=15,36$ $K_{UB}=15,36$ $K_{UC}=15,36$	$K_{UA}=7$ $K_{UB}=7$ $K_{UC}=7$	$K_{UA}=11,66$ $K_{UB}=11,66$ $K_{UC}=11,66$	$K_{UA}=17,43$ $K_{UB}=17,43$ $K_{UC}=17,43$	$\pm 5,0 (\delta)$
Коэффициент n-ой гармонической составляющей фазного напряжения, %	Тип 1	–	–	Тип 4, для $K_{U(n)} < 1$	Тип 5, для $K_{U(n)} < 1$	$\pm 0,05 (\Delta)$
	–	Тип 2	Тип 3	Тип 4, для $K_{U(n)} \geq 1$	Тип 5, для $K_{U(n)} \geq 1$	$\pm 5,0 (\delta)$
<p>Примечания</p> <p>1 Знаком «Δ» обозначается абсолютная погрешность, знаком «δ» обозначается относительная погрешность.</p> <p>2 Коэффициенты n-х гармонических составляющих фазного напряжения, обозначенные «Тип 1» – «Тип 5», указаны в таблице 2.9.</p> <p>3 Знак «–» означает, что данный вид погрешности при указанном условии испытания не нормирован.</p>						

2.6.7.6 Нажать кнопку *Статический выход* в программном модуле Harmonics.

2.6.7.7 После окончания целого десятиминутного интервала (десятиминутный интервал начинается в момент десятиминутной отметки по часам устройства) считать с устройства и зафиксировать значения следующих параметров напряжения:

- положительного и отрицательного отклонений;
- установившегося отклонения;
- коэффициентов несимметрии по нулевой и обратной последовательности;
- коэффициентов искажения синусоидальности;
- коэффициентов n -х гармонических составляющих.

2.6.7.8 Отжать кнопку *Статический выход* в программном модуле Harmonics.

2.6.7.9 Выполнить действия 2.6.7.5 – 2.6.7.8, последовательно формируя выходной сигнал установки СМС 256 plus в соответствии со столбцами «Условия испытания 2» – «Условия испытания 5» таблицы 2.8.

2.6.7.10 Снять напряжение с цепи питания (при ее наличии).

2.6.7.11 Для всех считанных при выполнении 2.6.7.7 значений параметров напряжения вычислить погрешности измерения (тип погрешности указан в таблице 2.10):

- абсолютную погрешность измерения Δ , по формуле

$$\Delta = A_{II} - A_{Э} \quad (2.5)$$

где $A_{Э}$ – эталонное значение, указанное в таблице;

A_{II} – значение, считанное с устройства;

- относительную погрешность измерения δ , %, – по формуле

$$\delta = \frac{A_{II} - A_{Э}}{A_{Э}} \cdot 100 \quad (2.6)$$

где A_{II} – значение, считанное с устройства;

$A_{Э}$ – эталонное значение, указанное в таблице 2.10.

2.6.7.12 Результаты проверки считаются положительными, если вычисленные значения погрешностей не превышают пределов, указанных в таблице 2.10.

2.6.8 Проверка погрешности измерения характеристик прерываний, провалов и временных перенапряжений

2.6.8.1 Проверку погрешности измерения характеристик прерываний, провалов и временных перенапряжений проводить, используя установку СМС 256 plus с программным модулем State Sequencer.

2.6.8.2 Подключить устройство к установке СМС 256 plus по схемам, приведенным на рисунках Б.1, Б.2 (в зависимости от модификации устройства).

2.6.8.3 Подать на цепь питания номинальное напряжение (при наличии цепи питания).

2.6.8.4 Установить номинальное напряжение для расчета ПКЭ равным 57 В на вкладке ПКЭ программы Конфигуратор.

2.6.8.5 На компьютере, подключенном к установке СМС 256 plus, запустить программный модуль State Sequencer и выполнить конфигурирование аппаратных средств установки СМС 256 plus (используя руководство пользователя Omicron TestUniversal) для работы в режиме 3x25A;140VA.

2.6.8.6 В модуле State Sequencer задать последовательность состояний, соответствующих испытательному сигналу 1 из таблицы 2.11. Первым и последним состоянием создать сигнал со следующими параметрами:

- значение выходного напряжения 57,7 В;

- значение выходного тока 5 А;
- триггер: *взаимодействие пользователя*.

При работе с программным модулем State Sequencer пользоваться встроенной помощью.

Таблица 2.11 – Характеристики прерываний, провалов и перенапряжений

Испытательный сигнал	Характеристика прерываний, провалов и перенапряжений	Фаза		
		А	В	С
1	Напряжение провала	39,9	–	–
	Длительность провала, с	30	–	–
	Количество провалов	1	–	–
2	Напряжение провала	–	28,5	–
	Длительность провала, с	–	1	–
	Количество провалов	–	5	–
3	Напряжение провала	–	–	5,7
	Длительность провала, с	–	–	0,1
	Количество провалов	–	–	10
4	Напряжение перенапряжения	65,55	–	–
	Длительность перенапряжения, с	30	–	–
	Количество перенапряжений	1	–	–
5	Напряжение перенапряжения	–	74,1	–
	Длительность перенапряжения, с	–	1	–
	Количество перенапряжений	–	5	–
6	Напряжение перенапряжения	–	–	79,8
	Длительность перенапряжения, с	–	–	0,1
	Количество перенапряжений	–	–	10
7	Остаточное напряжение при прерывании напряжения	1,71	1,71	1,71
	Длительность прерывания напряжения, с	0,5	0,5	0,5
	Количество прерывания напряжения	10	10	10
Примечание – Период повторения испытательного сигнала задавать в два раза больше длительности испытательного сигнала.				

2.6.8.7 На ленте *Главная* программного модуля State Sequencer нажать кнопку *Пуск/Продолжить*. В открывшемся окне нажать кнопку *Продолжить*.

2.6.8.8 После появления окна *Ручной триггер* считать с устройства и зафиксировать длительность и значения напряжений прерываний, провалов и перенапряжений, сформированных при последнем испытании (количество формируемых при испытании прерываний, провалов и перенапряжений указано в таблице 2.11).

2.6.8.9 В открывшемся окне нажать кнопку *Продолжить*. На ленте *Главная* программного модуля State Sequencer нажать кнопку *Очистить*.

2.6.8.10 Повторить действия 2.6.8.6 – 2.6.8.9 для испытательных сигналов 2 – 7 из таблицы 2.11.

2.6.8.11 Для всех зафиксированных значений длительности провала, перенапряжения или прерывания напряжения вычислить погрешности измерения длительности провала, перенапряжения или прерывания напряжения по формуле

$$\Delta t = t_{изм.} - t_{этал.}, \quad (2.7)$$

где $t_{изм.}$ – значение длительности, измеренное устройством, с;
 $t_{этал.}$ – эталонное значение длительности событий, указанное в таблице 2.11, с.

2.6.8.12 Для всех зафиксированных значений напряжения вычислить погрешности измерения напряжения при провале, перенапряжении или прерывании напряжения по формуле

$$\gamma_U = \frac{U_{изм.} - U_{этал.}}{U_{ном.}} \cdot 100 \%, \quad (2.8)$$

где $U_{изм.}$ – значение напряжения, измеренное устройством, В;
 $U_{этал.}$ – эталонное значение напряжения, указанное в таблице 1.9, В;
 $U_{ном.}$ – значение номинального напряжения, В.

2.6.8.13 Результаты проверки считаются положительными, если вычисленные значения погрешности измерения длительности провалов напряжения, перенапряжения и прерывания напряжения не превышают $\pm 0,02$ с, а погрешность измерения напряжения не превышает $\pm 0,2$ %.

2.6.9 Проверка погрешности измерения дозы фликера

2.6.9.1 Проверку погрешности измерения кратковременной дозы фликера проводить, используя установку СМС 256 plus с программным модулем State Sequencer.

2.6.9.2 Подключить устройство к установке СМС 256 plus по схемам, приведенным на рисунках Б.1, Б.2 (в зависимости от модификации устройства).

2.6.9.3 Подать на цепь питания номинальное напряжение (при наличии цепи питания).

2.6.9.4 На компьютере, подключенном к установке СМС 256 plus, запустить программный модуль State Sequencer и выполнить конфигурирование аппаратных средств установки СМС 256 plus (используя руководство пользователя Omicron TestUniversal) для работы в режиме $3x25A;140VA$.

2.6.9.5 Сформировать выходной сигнал установки СМС 256 plus в соответствии с таблицей 2.12.

Таблица 2.12 – Параметры сигнала при проверке дозы фликера

Параметр	Состояние 1			Состояние 2		
	$V A-N$	230	$0,00^\circ$	$50,000 \text{ Hz}$	226,64	$0,00^\circ$
$V B-N$	230	$-120,00^\circ$	$50,000 \text{ Hz}$	226,64	$-120,00^\circ$	$50,000 \text{ Hz}$
$V C-N$	230	$120,00^\circ$	$50,000 \text{ Hz}$	226,64	$120,00^\circ$	$50,000 \text{ Hz}$
$I A$	0	$0,00^\circ$	$50,000 \text{ Hz}$	0	$0,00^\circ$	$50,000 \text{ Hz}$
$I B$	0	$-120,00^\circ$	$50,000 \text{ Hz}$	0	$-120,00^\circ$	$50,000 \text{ Hz}$
$I C$	0	$120,00^\circ$	$50,000 \text{ Hz}$	0	$120,00^\circ$	$50,000 \text{ Hz}$
Триггер		8,57 с			8,57 с	

2.6.9.6 Нажать кнопку *Цикл* по всем состояниям на ленте *Главная*.

2.6.9.7 После окончания целого десятиминутного интервала (десятиминутный интервал начинается в момент десятиминутной отметки по часам устройства) считать и зафиксировать текущие значения кратковременной дозы фликера P_{St} по всем фазам.

2.6.9.8 Отжать кнопку *Цикл по всем состояниям*, расположенную на ленте *Главная*.

2.6.9.9 Вычислить относительную погрешность измерения кратковременной дозы фликера δP_{St} по формуле

$$\delta P_{St} = \frac{P_{St} - P_{St\text{ЭТАЛ.}}}{P_{St\text{ЭТАЛ.}}} \cdot 100\% \quad (2.9)$$

где P_{St} – значение кратковременной дозы фликера, считанное с устройства;

$P_{St\text{ЭТАЛ.}}$ – значение эталонной кратковременной дозы фликера, равное 1,00.

2.6.9.10 Результаты проверки считаются положительными, если вычисленные значения погрешностей кратковременной дозы фликера не превышают $\pm 5\%$.

2.6.10 Проверка стартового тока

2.6.10.1 Проверку стартового тока проводить используя установку СМС 256 plus с модулем программного обеспечения QuickСМС.

2.6.10.2 Подключить устройство к установке СМС 256 plus по схемам, приведенным на рисунках Б.1, Б.2 (в зависимости от модификации устройства).

2.6.10.3 Подать на цепь питания номинальное напряжение (при наличии цепи питания).

2.6.10.4 Установить выходной сигнал установки СМС 256 plus с параметрами в соответствии с таблицей 2.13 для активной положительной мощности.

Таблица 2.13– Параметры сигналов проверки стартового тока

Тип мощности	Напряжение, В	Сила тока, А	Cos φ	Sin φ	Угол, задаваемый на установке СМС 256 plus
Активная положительная	57	3x0,005	1	0	0°
Активная отрицательная			-1	0	180°
Реактивная положительная			0	1	-90°
Реактивная отрицательная			0	-1	90°

2.6.10.5 Перевести устройства в режим поверки, установить время измерения мощности равным 30 с.

2.6.10.6 По истечении 40 с считать и зафиксировать значения фазных мощностей для проверяемого типа мощности, измеренных устройством.

2.6.10.7 Выполнить действия, указанные в 2.6.10.4 – 2.6.10.6, для всех типов мощности, указанных в таблице 2.13.

2.6.10.8 Результаты проверки считаются положительными, если модули мощностей, считанных при проведении проверки, больше или равны 0,14 Вт (вар).

2.6.11 Проверка отсутствия самохода

2.6.11.1 Проверку отсутствия самохода проводить используя установку СМС 256 plus с модулем программного обеспечения QuickСМС.

2.6.11.2 Подключить устройство к установке СМС 256 plus по схемам, приведенным на рисунках Б.1, Б.2 (в зависимости от модификации устройства).

2.6.11.3 Подать на цепь питания номинальное напряжение (при наличии цепи питания).

2.6.11.4 Установить выходной сигнал установки СМС 256 plus со следующими параметрами:

- выходное напряжение 65,55 В;
- углы между напряжениями – 120°;
- выходной ток 0 А.

2.6.11.5 Перевести устройства в режим поверки, установить время измерения мощности равным 30 с.

2.6.11.6 По истечении 40 с считать значения фазных активных и реактивных мощностей.

2.6.11.7 Результаты проверки считаются положительными, если все считанные значения мощности равны 0.

2.6.12 Проверка основной относительной погрешности измерения энергии

2.6.12.1 Проверку основной относительной погрешности измерения энергии проводить используя установку СМС 256 plus с программным модулем QuickСМС.

2.6.12.2 Подключить устройства к установке СМС 256 plus по схемам, приведенным на рисунках Б.1, Б.2 (в зависимости от модификации устройства).

2.6.12.3 Подать на цепь питания номинальное напряжение (при наличии цепи питания).

2.6.12.4 Перевести устройства в режим поверки, установить время измерения мощности равным 30 с.

2.6.12.5 На компьютере, подключенном к установке СМС 256 plus, запустить программный модуль QuickСМС.

2.6.12.6 В окне модуля QuickСМС задать параметры аналоговых выходов установки СМС 256 plus в соответствии с испытанием 1 таблицы 2.14. При формировании сигнала учесть следующее:

- соответствие между коэффициентом мощности и фазовыми сдвигами кривых тока и напряжения, задаваемыми в окне программного модуля QuickСМС, приведено в приложении В;

- при проведении испытаний 2, 4, 5 определять погрешность измерения энергии фаз А, В, С и суммарной энергии по трем фазам, при проведении остальных испытаний – только погрешность измерения суммарной энергии по трем фазам.

2.6.12.7 В окне программного модуля QuickСМС нажать кнопку *Пуск*, по истечении 60 с считать значения активных мощностей, измеренных устройством (фазные и суммарные, или только суммарные в зависимости от испытания).

2.6.12.8 В окне модуля QuickСМС нажать кнопку *Остановить*.

2.6.12.9 Выполнить действия 2.6.12.6 – 2.6.12.8 для всех испытаний, указанных в таблице 2.14.

Таблица 2.14 – Испытательный сигнал при проверке погрешности измерения активной энергии

Номер испытания	Информативные параметры входного сигнала				Пределы погрешности измерения активной энергии, %
	Сила тока, А	Cos φ	Напряжение, В	Эталонное значение фазной (суммарной) мощности, Вт	
1	3 × 0,05	1,0	3 × 57	2,85 (8,55)	± 1,0
2	3 × 0,25	1,0	3 × 230	57,5 (172,5)	± 0,5
3	3 × 0,1	0,5 L	3 × 57	2,85 (8,55)	± 1,0

Номер испытания	Информативные параметры входного сигнала				Пределы погрешности измерения активной энергии, %
	Сила тока, А	Cos φ	Напряжение, В	Эталонное значение фазной (суммарной) мощности, Вт	
4	3 × 0,50	-0,5 С	3 × 230	-57,5 (-172,5)	± 0,6
5	3 × 10	-0,5 С	3 × 230	-1150 (-3450)	± 0,6
Примечание – Здесь и далее символ «L» обозначает индуктивную нагрузку, символ «С» – емкостную.					

2.6.12.10 При проверке реактивной энергии в окне программного модуля QuickСМС задать параметры аналоговых выходов установки СМС 256 plus в соответствии с испытанием 1 таблицы 2.15. При формировании сигнала учесть следующее:

- соответствие между коэффициентом мощности и фазовыми сдвигами кривых тока и напряжения, задаваемыми в окне программного модуля QuickСМС, приведено в приложении В;

- при проведении испытаний 2, 4, 5 определять погрешность измерения энергии фаз А, В, С и суммарной энергии (по трем фазам), при проведении остальных испытаний – только погрешность измерения суммарной энергии по трем фазам;

2.6.12.11 В окне программного модуля QuickСМС нажать кнопку *Пуск*, по истечении 60 с считать значения реактивных мощностей, измеренных устройством (фазные и суммарные, или только суммарные в зависимости от испытания).

2.6.12.12 В окне программного модуля QuickСМС нажать кнопку *Остановить*.

2.6.12.13 Выполнить действия 2.6.12.10 – 2.6.12.12 для всех испытаний, указанных в таблице 2.15.

2.6.12.14 Вычислить основную относительную погрешность измерения активной (реактивной) энергии δ , %, по формуле

$$\delta = \frac{P_{м.} - P_{расч.}}{P_{расч.}} \cdot 100 \%, \quad (2.10)$$

где $P_{м.}$ – значение активной (реактивной) мощности, измеренное устройствами, Вт (вар);

$P_{расч.}$ – эталонное значение активной (реактивной) мощности, указанное в таблицах 2.14 (2.15) Вт (вар).

2.6.12.15 Результаты проверки считаются положительными, если вычисленные значения основных относительных погрешностей не превышают пределов допускаемой погрешности, указанных в таблицах 2.14, 2.15.

Таблица 2.15 – Испытательный сигнал при проверке погрешности измерения реактивной энергии

Номер испытания	Информативные параметры входного сигнала				Пределы погрешности измерения реактивной энергии, %
	Сила тока, А	Cos φ	Напряжение, В	Эталонное значение фазной (суммарной) мощности, вар	
1	3 × 0,1	-1,0	3 × 57	-5,7 (-17,1)	± 1,5
2	3 × 0,25	0,5 С	3 × 230	28,75 (86,25)	± 1,5
3	3 × 0,50	0,5 L	3 × 57	14,25 (42,75)	± 1,0

Номер испы- тания	Информативные параметры входного сигнала				Пределы погрешности измерения реактивной энергии, %
	Сила тока, А	Cos φ	Напряжение, В	Эталонное значение фазной (суммарной) мощности, вар	
4	3 × 10	0,5L	3 × 230	1150 (3450)	± 1,0
5	3 × 0,50	0,25 C	3 × 230	28,75 (86,25)	± 1,5
6	3 × 10	-0,25 L	3 × 230	-575 (-1725)	± 1,5

2.6.13 Проверка абсолютной погрешности суточного хода встроенных часов

2.6.13.1 Проверку абсолютной погрешности суточного хода встроенных часов проводить при помощи частотомера электронно-счетного ЧЗ-85/3.

2.6.13.2 Подать на цепь питания устройства номинальное напряжение (при наличии цепи питания).

2.6.13.3 Подключить частотомер электронно-счетный ЧЗ-85/3 к контактам «+» и «-» соединителя «RS485-1».

2.6.13.4 С помощью компьютера, подключенного к устройству, установить соединение с устройством любым доступным способом и перевести устройства в режим поверки часов, нажав кнопку *Проверка часов* на Web-странице *Сервисные функции* или в окне программы Конфигуратор.

2.6.13.5 Установить частотомер электронно-счетный ЧЗ-85/3 в режим измерения частоты с усреднением 10 с и измерить значение частоты.

2.6.13.6 Вычислить значение абсолютной погрешности суточного хода встроенных часов Δ , с/сут, по формуле

$$\Delta = \frac{(F_q - F) \cdot T}{F}, \quad (2.11)$$

где F_q – показание частотомера электронно-счетного ЧЗ-85/3, Гц;

T – количество секунд в сутках, равное 86400 с/сут.;

F – значение частоты встроенных часов, равное 32768 Гц.

2.6.13.7 Результаты проверки считаются положительными, если вычисленная абсолютная погрешность суточного хода встроенных часов устройств не превышает ± 1 с/сут.

2.7 Оформление результатов поверки

2.7.1 На основании положительных результатов по пунктам раздела 2.6 в разделе «Сведения о поверке» формуляра ставится отметка о дате проведения поверки и дате следующей поверки, ставится отпечаток поверительного клейма и на навесной пломбе отпечаток поверительного клейма, либо выписывают свидетельство о поверке устройств в соответствии с Приказом Минпромторга России от 02.07.2015 № 1815 «Об утверждении Порядка проведения поверки средств измерений, требования к знаку поверки и содержанию свидетельства о поверке». В приложении к свидетельству указывают перечень метрологических характеристик (МХ).

2.7.2 При отрицательных результатах поверки хотя бы по одному из пунктов методики поверки устройства признаются негодными к дальнейшей эксплуатации и на них выдают извещение о непригодности в соответствии с Приказом Минпромторга России от 02.07.2015 № 1815 «Об утверждении Порядка проведения поверки средств измерений, требования к знаку поверки и содержанию свидетельства о поверке» с указанием причин.

3 Поверка модификации КНР-01М-А

3.1 Операции поверки

3.1.1 Операции, выполняемые при поверке устройств, и порядок их выполнения приведены в таблице 1.1.

Таблица 3.1

Операция	Номер пункта методики	Обязательность выполнения операции при поверке	
		первичной	периодической
1 Внешний осмотр	3.6.1	Да	Да
2 Проверка электрической прочности изоляции	3.6.2	Да	Да*
3 Опробование	3.6.3	Да	Да
4 Подтверждение соответствия программного обеспечения	3.6.4	Да	Нет
5 Проверка основной погрешности измерения параметров напряжения: – СКЗ с учетом гармоник; – СКЗ основной гармоники; – СКЗ напряжений симметричных составляющих; – частоты основной гармоники напряжения	3.6.5	Да	Да
6 Проверка основной погрешности измерения параметров тока: – СКЗ с учетом гармоник; – СКЗ основной гармоники; – СКЗ тока симметричных составляющих	3.6.6	Да	Да
7 Проверка погрешностей измерения положительного и отрицательного отклонения напряжения, установившегося отклонения напряжения, коэффициентов несимметрии по нулевой и обратной последовательности	3.6.7	Да	Да
8 Проверка погрешности измерения напряжения при прерывании напряжения, провалах напряжения и перенапряжении	3.6.8	Да	Да
9 Проверка стартового тока	3.6.9	Да	Да
10 Проверка отсутствия самохода	3.6.10	Да	Да
11 Проверка основной относительной погрешности измерения энергии	3.6.11	Да	Да

Операция	Номер пункта методики	Обязательность выполнения операции при поверке	
		первичной	периодической
12 Проверка абсолютной погрешности суточного хода встроенных часов	3.6.12	Да	Да
<p>* Последующие испытания проводят напряжением, составляющим 80 % от полного испытательного напряжения.</p> <p>Примечания</p> <p>1 Операции 3 – 6, 9 – 12 допускается проводить по разделу 6.</p> <p>2 Операции 7, 8 выполняется только для устройств с функцией определения ПКЭ.</p> <p>3 Внеочередную поверку выполняют в объеме и последовательности проведения операций, предусмотренных для периодической поверки.</p>			

3.1.2 При получении отрицательного результата в процессе выполнения любой из операций поверки устройства бракуют и их поверку прекращают.

3.1.3 После устранения недостатков, вызвавших отрицательный результат, устройства вновь представляют на поверку.

3.2 Средства поверки

3.2.1 Средства поверки, используемые при поверке, приведены в таблице 1.2.

Таблица 3.2

Средство поверки	Основные технические характеристики средства поверки
1 Установка для проверки электрической безопасности GPI-735A	Выходная мощность не менее 500 В·А. Испытательное напряжение переменного тока от 0,1 до 5,0 кВ; допускаемые отклонения $\pm (0,01U + 5)$ В, где U – устанавливаемое испытательное напряжение, В. Испытательное напряжение постоянного тока 500 В (фиксировано); диапазон измеряемых сопротивлений от 1 до 1990 МОм; пределы погрешности измерения сопротивления ± 5 %
2 Установка многофункциональная измерительная СМС 256 plus	Выходное трехфазное напряжение от 0 до 300 В; точность установки не хуже $\pm (0,04$ % показания + 0,01 % диапазона). Выходной трехфазный ток от 0 до 75 А, точность установки не хуже $\pm (0,04$ % показания + 0,01 % диапазона). Погрешность установки мощности не хуже $\pm 0,1$ %
3 Частотомер электронно-счетный ЧЗ-85/3	Диапазон частот от 0,14 мГц до 150 МГц; погрешность частоты опорного генератора $\pm 1 \cdot 10^{-7}$
4 Персональный компьютер	С установленной программой TestUniverse Компьютер должен иметь интерфейс Ethernet 10/100Base-TX
5 Персональный компьютер	С установленным браузером и программой КОНФИГУРАТОР КПП-01 M11.00321-02

Средство поверки	Основные технические характеристики средства поверки
6 Адаптер I-7561	–
Примечания – Допускается применение других средств поверки, по метрологическим и техническим характеристикам не уступающих указанным.	

3.2.2 Используемые средства измерения должны иметь действующие свидетельства о поверке.

3.3 Требования безопасности

3.3.1 Помещение для проведения поверки должно соответствовать правилам техники безопасности и производственной санитарии.

3.3.2 При проведении поверки следует соблюдать правила по охране труда при эксплуатации электроустановок и требования безопасности, определенные в эксплуатационных документах на средства поверки.

3.4 Условия проведения поверки

3.4.1 При проведении поверки должны быть соблюдены следующие условия:

- температура окружающего воздуха – плюс (23 ± 3) °С;
- относительная влажность окружающего воздуха – от 30 до 80 %;
- атмосферное давление – от 84 до 106 кПа (от 630 до 795 мм рт. ст.);
- отсутствие постоянного магнитного поля внешнего происхождения;
- сетевое напряжение переменного тока – (230 ± 23) В;
- частота сетевого напряжения переменного тока – $(50,0 \pm 0,4)$ Гц.

3.5 Подготовка к поверке

3.5.1 При подготовке к поверке необходимо подготовить к работе средства поверки согласно эксплуатационным документам на них.

3.5.2 Для включения устройства необходимо:

- при наличии цепи питания:
 - а) подключить цепь питания устройства к выходу «AUX DC» установки многофункциональной измерительной СМС 256 plus (в дальнейшем – установка СМС 256 plus) (вход «L(+)» – к красному выходу «AUX DC», вход «N(-)» – к черному выходу AUX DC»);
 - б) в модуле программного обеспечения AuxDC Configuration установить требуемое значение напряжения питания и нажать кнопку *Применить конфигурацию*.
- при отсутствии цепи питания:
 - а) подключить вход «Ua» устройства к выходу «1» группы VOLTOGE OUTPUT установки СМС 256 plus, вход «» – к красному выходу «AUX DC», вход «N(-)» – к черному выходу AUX DC»);
 - б) в модуле программного обеспечения AuxDC Configuration установить требуемое значение напряжения питания и нажать кнопку *Применить конфигурацию*.

3.5.3 Для отключения напряжения питания необходимо нажать кнопку *Прервать* в модуле программного обеспечения AuxDC Configuration.

3.6 Проведение поверки

3.6.1 Внешний осмотр

3.6.1.1 При внешнем осмотре проверяют соответствие устройств следующим требованиям:

- лицевая панель и этикетка устройств должны быть чистыми и иметь четкую маркировку;
- все крепящие винты должны быть в наличии, механические элементы хорошо закреплены.

3.6.2 Проверка электрической прочности изоляции

3.6.2.1 Проверку электрической прочности изоляции напряжением переменного тока частотой 50 Гц проводить с помощью установки для проверки электрической безопасности GPI-735A в соответствии с документом «Установки для проверки электрической безопасности GPI-725A, GPI-735A, GPI-740A, GPI-745A, GPI-715A, GPI-705A. Руководство по эксплуатации».

3.6.2.2 Покрывать корпус устройств сплошной, прилегающей к поверхности корпуса металлической фольгой («Земля») таким образом, чтобы расстояние от фольги до контактов было не более 20 мм.

3.6.2.3 Подать напряжение переменного тока частотой 50 Гц среднеквадратическим значением 4 кВ в течение 1 мин (повторные испытания проводить при значении испытательного напряжения, равном 3,2 кВ) между группой высоковольтных цепей устройства, указанных в таблице 3.3 и группой низковольтных цепей, указанных в таблице 3.3, соединенных с «Землей».

3.6.2.4 Последовательно подать напряжение переменного тока частотой 50 Гц среднеквадратическим значением 2 кВ в течение 1 мин (повторные испытания проводить при значении испытательного напряжения, равном 1,6 кВ) между каждой высоковольтной цепью устройства (указаны в таблице 3.3), и другими высоковольтными цепями.

3.6.2.5 Последовательно подать напряжение переменного тока частотой 50 Гц среднеквадратическим значением 2 кВ в течение 1 мин (повторные испытания проводить при значении испытательного напряжения, равном 1,6 кВ) между каждой низковольтной цепью устройства (указаны в таблице 3.3) и другими низковольтными цепями.

3.6.2.6 Результаты проверки считаются положительными, если во время проверки не произошло пробоя или перекрытия изоляции испытываемых цепей.

Таблица 3.3 – Цепи для приложения испытательного напряжения

Группа цепей	Цепи, контакты
Высоковольтные цепи	Соединенные вместе контакты «1», «2» Соединенные вместе контакты «3», «4» Соединенные вместе контакты «5», «6» Соединенные вместе контакты «7» – «10» Соединенные вместе контакты «11» – «19» для модификаций с номинальным напряжением входов телесигнализации 230 В Соединенные вместе контакты «21» – «24» Соединенные вместе контакты «26», «27» для модификаций с номинальным напряжением цепи питания 230 В
Низковольтные цепи	Соединенные вместе контакты соединителя «RS485-1» Соединенные вместе контакты соединителя «RS485-2» Соединенные вместе контакты соединителя «RS485-3» Соединенные вместе контакты соединителя «ETHERNET» Соединенные вместе контакты соединителя «ETHERNET-1» Соединенные вместе контакты соединителя «ETHERNET-2» Соединенные вместе контакты «11» – «19» для модификаций с номинальным напряжением входов телесигнализации 24 В Соединенные вместе контакты «26», «27» для модификаций с номинальным напряжением цепи питания 24 В

3.6.3 Опробование

3.6.3.1 Подключить устройства к установке СМС 256 plus по схеме, приведенным на рисунке Б.5 (в зависимости от номинального напряжения цепи питания).

3.6.3.2 Подать номинальное напряжение на цепь питания (при ее наличии) и на измерительные цепи, по истечении 5 с контролировать:

- индикатор «ПИТАНИЕ» светится зеленым цветом;
- индикатор «СТАТУС» мигает зеленым цветом.

3.6.3.3 На компьютере, подключенном к устройству запустить программу Конфигуратор.

3.6.3.4 Установить соединение с устройством через соединитель «USB».

3.6.3.5 Зафиксировать показания учтенной устройством прямой активной и реактивной энергии.

3.6.3.6 На компьютере, подключенном к установке СМС 256 plus, запустить модуль QuickСМС, входящий в состав программы TestUniverse, и выполнить конфигурирование аппаратных средств установки СМС 256 plus (используя руководство пользователя Omicron TestUniversal) для работы в режиме $3 \times 25A; 140VA$.

3.6.3.7 В окне модуля QuickСМС (предварительно настроив модуль в соответствии с руководством пользователя Omicron TestUniverse) задать следующие выходные параметры:

- напряжение: номинальное напряжение устройства;
- ток: $2 \cdot I_{ном.}$;
- коэффициент мощности 0,5L.

3.6.3.8 В окне модуля QuickСМС нажать кнопку *Пуск* (если кнопка недоступна, предварительно необходимо нажать кнопку *Очистить результаты*).

3.6.3.9 Через (30 ± 2) с нажать кнопку *Остановить*, выполнить чтение текущих показаний активной и реактивной энергии прямого направления.

3.6.3.10 Вычислить приращение значений активной и реактивной энергии прямого направления.

3.6.3.11 Результаты проверки считаются положительными, если при проведении проверки режим работы индикаторов соответствует 3.6.3.2, и если приращение значения активной и реактивной энергии прямого соответствует таблице 3.4.

Таблица 3.4 – Допустимые приращения энергий

Вид энергии	Номинальный ток, А	Допустимые приращения энергии, имп. при номинальном напряжении	
		57,7 В	230 В
Активная	1	7 ± 1	29 ± 3
	5	36 ± 4	144 ± 14
Реактивная	1	12 ± 2	50 ± 5
	5	62 ± 7	245 ± 25

3.6.4 Подтверждение соответствия программного обеспечения

3.6.4.1 Запустить на компьютере программу Конфигуратор. Выбрать в дереве объектов устройство, прочесть его параметры. Проверить соответствие версии встроенного ПО устройства версии, указанной в приложении А.

3.6.4.2 Встроенное программное обеспечение (в дальнейшем – ПО) устройств реализовано в управляющем микроконтроллере, разделено на метрологически значимую и метрологически незначимую (прикладную) части, которые объединены в единый файл, имеющий единую контрольную сумму.

3.6.4.3 ПО может быть проверено, установлено или переустановлено только на заводе-изготовителе с использованием специальных программно-технических устройств. Встроенное ПО не может быть считано с устройств без применения специальных программно-технических устройств, поэтому при проверке встроенное ПО не проверяется. Характеристики ПО приведены в приложении А.

3.6.5 Проверка основной погрешности измерения параметров напряжения

3.6.5.1 При проведении проверки основной погрешности измерения параметров напряжения определить погрешности измерения:

- среднеквадратического значения фазного напряжения с учетом гармоник U_A , U_B , U_C ;

- среднеквадратического значения фазного напряжения основной частоты $U_{A(1)}$, $U_{B(1)}$, $U_{C(1)}$;

- среднеквадратического значения напряжения прямой, обратной и нулевой последовательности U_1 , U_2 , U_0 ;

- частоты сигнала напряжения, f .

3.6.5.2 Проверку погрешностей измерения параметров напряжения проводить, используя установку СМС 256 plus с программным модулем Harmonics.

3.6.5.3 Подключить устройство к установке СМС 256 plus по схемам, приведенным на рисунках Б.5.

3.6.5.4 На компьютере, подключенном к установке СМС 256 plus, запустить программный модуль Harmonics и выполнить конфигурирование аппаратных средств установки

СМС 256 plus (используя руководство пользователя Omicron TestUniversal) для работы в режиме 3х25А;140ВА.

3.6.5.5 Подать номинальное напряжение на цепь питания.

3.6.5.6 Настроить формирование выходного сигнала установки СМС 256 plus в соответствии со столбцом «Условия испытания 1» таблицы 3.5 или 3.6 (если у устройства есть цепь питания), или в соответствии со столбцом «Условия испытания 3» таблицы 3.5 или 3.6 (если у устройства нет цепи питания). Параметры напряжения 1 – 4 должны быть заданы в программном модуле Harmonics, остальные параметры являются расчетными. При работе с программным модулем Harmonics пользоваться встроенной помощью.

3.6.5.7 Нажать кнопку *Статический выход*, расположенную на панели инструментов программного модуля Harmonics.

3.6.5.8 По истечении 20 с считать с устройства и зафиксировать:

- значение частоты сигнала напряжения, f ;
- среднеквадратические значения фазных напряжений с учетом гармоник U_A , U_B , U_C ;
- среднеквадратические значения фазных напряжений основной частоты $U_{A(1)}$, $U_{B(1)}$, $U_{C(1)}$;
- среднеквадратические значения напряжений прямой, обратной и нулевой последовательности U_1 , U_2 , U_0 .

3.6.5.9 Отжать кнопку *Статический выход*, расположенную на панели инструментов программного модуля Harmonics.

3.6.5.10 Повторить действия 3.6.5.6 – 3.6.5.9, формируя выходной сигнал установки СМС 256 plus в соответствии с остальными условиями испытания таблиц 3.5 или 3.6.

Таблица 3.5 – Условия испытаний и эталонные значения при определении погрешностей измерения параметров напряжения для модификации КПП-01М-А с номинальным напряжением 57,7 В

Параметр напряжения	Условия испытания и эталонные значения				
	1	2	3	4	5
1 Частота основной гармоники, Гц	50	42,5	57,5	48	52
2 Фазные напряжения основной гармоники, В	$U_{A(1)}=5,77$ $U_{B(1)}=5,77$ $U_{C(1)}=5,77$	$U_{A(1)}=23,08$ $U_{B(1)}=23,08$ $U_{C(1)}=23,08$	$U_{A(1)}=40,39$ $U_{B(1)}=46,16$ $U_{C(1)}=51,93$	$U_{A(1)}=57,7$ $U_{B(1)}=57,7$ $U_{C(1)}=57,7$	$U_{A(1)}=130$ $U_{B(1)}=130$ $U_{C(1)}=130$
3 Углы фазных напряжений	$\varphi_{UA}=0$ $\varphi_{UB}=-120$ $\varphi_{UC}=120$	$\varphi_{UA}=0$ $\varphi_{UB}=-120$ $\varphi_{UC}=120$	$\varphi_{UA}=0$ $\varphi_{UB}=-100$ $\varphi_{UC}=100$	$\varphi_{UA}=0$ $\varphi_{UB}=-50$ $\varphi_{UC}=50$	$\varphi_{UA}=0$ $\varphi_{UB}=-10$ $\varphi_{UC}=10$
4 Коэффициенты n-х гармонических составляющих, %	–	$K_{U(30)}=10$; фазовый сдвиг 0°	$K_{U(5)}=50$; фазовый сдвиг 90°	0	0
5 Фазные напряжения с учетом гармоник, В	$U_A=5,77$ $U_B=5,77$ $U_C=5,77$	$U_A=23,195$ $U_B=23,195$ $U_C=23,195$	$U_A=45,157$ $U_B=51,611$ $U_C=58,062$	$U_A=57,7$ $U_B=57,7$ $U_C=57,7$	$U_A=130$ $U_B=130$ $U_C=130$
6 Симметричные составляющие, В	$U_1=5,7$ $U_2=0$ $U_0=0$	$U_1=0$ $U_2=23,08$ $U_0=0$	$U_1=44,193$ $U_2=11,650$ $U_0=8,013$	$U_1=32,39$ $U_2=18,65$ $U_0=43,96$	$U_1=13,69$ $U_2=12,37$ $U_0=128,68$

Таблица 3.6 – Условия испытаний и эталонные значения при определении погрешностей измерения параметров напряжения для модификации КПП-01М-А с номинальным напряжением 230 В

Параметр напряжения	Условия испытания и эталонные значения				
	1	2	3	4	5
1 Частота основной гармоники, Гц	50	42,5	57,5	48	52
2 Фазные напряжения основной гармоники, В	$U_{A(1)}=23,0$ $U_{B(1)}=23,0$ $U_{C(1)}=23,0$	$U_{A(1)}=92,0$ $U_{B(1)}=92,0$ $U_{C(1)}=92,0$	$U_{A(1)}=161,0$ $U_{B(1)}=184,0$ $U_{C(1)}=193,2$	$U_{A(1)}=230,0$ $U_{B(1)}=230,0$ $U_{C(1)}=230,0$	$U_{A(1)}=299,0$ $U_{B(1)}=299,0$ $U_{C(1)}=299,0$
3 Углы фазных напряжений	$\varphi_{UA}=0$ $\varphi_{UB}=-120$ $\varphi_{UC}=120$	$\varphi_{UA}=0$ $\varphi_{UB}=120$ $\varphi_{UC}=-120$	$\varphi_{UA}=0$ $\varphi_{UB}=-100$ $\varphi_{UC}=100$	$\varphi_{UA}=0$ $\varphi_{UB}=-50$ $\varphi_{UC}=50$	$\varphi_{UA}=0$ $\varphi_{UB}=-10$ $\varphi_{UC}=10$
4 Коэффициенты n-х гармонических составляющих, %	–	$K_{U(5)}=50$; фазовый сдвиг 0°	$K_{U(30)}=10$; фазовый сдвиг 90°	0	0
5 Фазные напряжения с учетом гармоник, В	$U_A=23,0$ $U_B=23,0$ $U_C=23,0$	$U_A=102,86$ $U_B=102,86$ $U_C=102,86$	$U_A=161,80$ $U_B=184,92$ $U_C=194,16$	$U_A=230,0$ $U_B=230,0$ $U_C=230,0$	$U_A=230$ $U_B=230$ $U_C=230$
6 Симметричные составляющие, В	$U_1=23,0$ $U_2=0$ $U_0=0$	$U_1=0$ $U_2=92,0$ $U_0=0$	$U_1=171,8$ $U_2=42,7$ $U_0=31,98$	$U_1=129,11$ $U_2=74,34$ $U_0=175,23$	$U_1=31,49$ $U_2=28,46$ $U_0=295,97$

3.6.5.11 Для всех считанных с устройства значений частоты напряжения вычислить абсолютную погрешность измерения частоты Δ , Гц, по формуле

$$\Delta = f_{И} - f_{Э} \quad (3.1)$$

где $f_{И}$ – измеренное устройством значение частоты, Гц;

$f_{Э}$ – эталонное значение частоты, указанное в таблицах 3.5 или 3.6, Гц.

3.6.5.12 Для всех считанных с устройства среднеквадратических значений фазных напряжений с учетом гармоник вычислить относительную погрешность измерения напряжения δ , %, по формуле

$$\delta = \frac{U_{И} - U_{Э}}{U_{Э}} \cdot 100\% \quad (3.2)$$

где $U_{И}$ – измеренное устройством среднеквадратическое значение напряжения, В;

$U_{Э}$ – эталонное среднеквадратическое значение напряжения, указанное в таблицах 3.5 или 3.6, В.

3.6.5.13 Для всех считанных с устройства среднеквадратических значений фазных напряжений основной частоты, среднеквадратических значений фазных напряжения прямой, обратной и нулевой последовательности вычислить приведенную погрешность измерения напряжения γ , %, по формуле

$$\gamma = \frac{U_{И} - U_{Э}}{U_{норм.}} \cdot 100\% \quad (3.3)$$

где $U_{И}$ – измеренное устройством среднеквадратическое значение напряжения, В;

$U_{Э}$ – эталонное среднеквадратическое значение напряжения, указанное в таблицах 3.5 или 3.6, В;

$U_{норм.}$ – нормирующее значение равное номинальному напряжению, В.

3.6.5.14 Результаты проверки считаются положительными, если:

- вычисленные значения абсолютной погрешности измерения частоты не превышают пределов $\pm 0,01$ Гц;
- вычисленные значения относительной погрешности измерения напряжения не превышают пределов $\pm 0,5$ % для условия испытания 1, 2, и не превышают $\pm 0,2$ % для остальных условий испытаний.
- вычисленные значения приведенной погрешности измерения напряжения не превышают пределов $\pm 0,1$ %.

3.6.6 Проверка основной погрешности измерения параметров тока

3.6.6.1 При проведении проверки основной погрешности измерения параметров тока определить погрешности измерения:

- среднеквадратического значения фазного тока с учетом гармоник I_A , I_B , I_C ;
- среднеквадратического значения фазного тока основной частоты $I_{A(1)}$, $I_{B(1)}$, $I_{C(1)}$;
- среднеквадратического значения тока прямой, обратной и нулевой последовательности I_1 , I_2 , I_0 .

3.6.6.2 Проверку погрешностей измерения параметров проводить, используя установку СМС 256 plus с программным модулем Harmonics.

3.6.6.3 Подключить устройства к установке СМС 256 plus по схеме, приведенной на рисунке Б.5.

3.6.6.4 На компьютере, подключенном к установке СМС 256 plus, запустить программный модуль Harmonics и выполнить конфигурирование аппаратных средств установки СМС 256 plus (используя руководство пользователя Omicron TestUniversal) для работы в режиме 3x25A;140VA.

3.6.6.5 Подать номинальное напряжение на цепь питания (при ее наличии).

3.6.6.6 Настроить формирование выходного сигнала установки СМС 256 plus в соответствии со столбцом «Условия испытания 1» таблицы 3.7 при номинальном токе 1 А или по таблице 3.8 при номинальном токе 5 А.

В программном модуле Harmonics должны быть заданы параметры 1 – 4, остальные параметры являются расчетными. При работе с программным модулем Harmonics пользоваться встроенной помощью.

3.6.6.7 Нажать кнопку *Статический выход*, расположенную на панели инструментов программного модуля Harmonics. По истечении 20 с считать с устройства и зафиксировать:

- среднеквадратические значения фазных токов с учетом гармоник I_A , I_B , I_C ;
- среднеквадратические значения фазных токов основной частоты $I_{A(1)}$, $I_{B(1)}$, $I_{C(1)}$;
- среднеквадратические значения токов прямой, обратной и нулевой последовательности I_1 , I_2 , I_0 .

3.6.6.8 Отжать кнопку *Статический выход*.

3.6.6.9 Выполнить действия 3.6.6.6 – 3.6.6.8, последовательно формируя выходной сигнал установки СМС 256 plus в соответствии со столбцами «Условия испытания 2», «Условия испытания 3» таблицы 3.7 или 3.8.

Таблица 3.7 – Условия испытаний при определении погрешностей измерения параметров тока модификации КПП-01М-А с номинальным током 1 А

Параметр тока	Условия испытания			
	1	2	3	4
1 Частота, Гц	50,0	42,5	57,5	50,0
2 Напряжение, В	3xU _{НОМ.}	3x0,7U _{НОМ.}	3xU _{НОМ.}	3x1,3U _{НОМ.}
3 Ток, А	I1=0,01 I2=0,01 I3=0,01	I1=0,5 I2=0,5 I3=0,5	I1=0,8 I2=1,0 I3=1,2	I1=10,0 I2=0,0 I3=0,0
4 Углы токов	φ _{IA} =0° φ _{IB} =-120° φ _{IC} =120°	φ _{IA} =0° φ _{IB} =120° φ _{IC} =-120°	φ _{IA} =0° φ _{IB} =-100° φ _{IC} =100°	φ _{IA} =0° φ _{IB} =0° φ _{IC} =0°
5 Коэффициенты n-х гармонических составляющих, %	0	K _{I(5)} =50, фазовый сдвиг: 0°	K _{I(50)} =10, фазовый сдвиг: 90°	0

Таблица 3.8 – Условия испытаний при определении погрешностей измерения параметров тока модификации КПП-01М-А с номинальным током 5 А

Параметр тока	Условия испытания			
	1	2	3	4
1 Частота, Гц	50,0	42,5	57,5	50,0
2 Напряжение, В	3xU _{НОМ.}	3x0,7U _{НОМ.}	3xU _{НОМ.}	3x1,3U _{НОМ.}
3 Ток, А	I1=0,05 I2=0,05 I3=0,05	I1=2,5 I2=2,5 I3=2,5	I1=4,0 I2=5,0 I3=6,0	I1=50,0 I2=0,0 I3=0,0
4 Углы токов	φ _{IA} =0° φ _{IB} =-120° φ _{IC} =120°	φ _{IA} =0° φ _{IB} =120° φ _{IC} =-120°	φ _{IA} =0° φ _{IB} =-100° φ _{IC} =100°	φ _{IA} =0° φ _{IB} =0° φ _{IC} =0°
5 Коэффициенты n-х гармонических составляющих, %	0	K _{I(5)} =50, фазовый сдвиг: 0°	K _{I(50)} =10, фазовый сдвиг: 90°	0

3.6.6.10 Собрать схему в соответствии с рисунком Б.6.

3.6.6.11 Выполнить конфигурирование аппаратных средств установки СМС 256 plus (используя руководство пользователя Omicron TestUniversal) для работы в режиме *1x75A; 420VA*.

3.6.6.12 Нажать кнопку *Статический выход*, расположенную на панели инструментов программного модуля Harmonics. По истечении 20 с считать с устройства и зафиксировать:

- среднеквадратические значения фазных токов с учетом гармоник I_A, I_B, I_C;
- среднеквадратические значения фазных токов основной частоты I_{A(1)}, I_{B(1)}, I_{C(1)};
- среднеквадратические значения токов прямой, обратной и нулевой последовательности I₁, I₂, I₀.

3.6.6.13 Отжать кнопку *Статический выход*.

3.6.6.14 Для всех считанных с устройства среднеквадратических значений фазных токов вычислить относительные погрешности измерения тока, δ, %, по формуле

$$\delta = \frac{I_{II} - I_{Э}}{I_{Э}} \cdot 100\% \quad (3.4)$$

где I_{II} – измеренные устройством значения тока, А;

I_{Σ} – эталонные значения тока, указанные в таблицах 3.9 или 3.10, А.

Таблица 3.9 – Эталонные значения силы тока для определения погрешностей измерения параметров тока модификаций КТР-01М-А с номинальным током 1 А

Параметр тока	Эталонные значения для условий испытания			
	1	2	3	4
1 Фазные токи основной частоты, А	$I_{A(1)}=0,01$ $I_{B(1)}=0,01$ $I_{C(1)}=0,01$	$I_{A(1)}=0,5$ $I_{B(1)}=0,5$ $I_{C(1)}=0,5$	$I_{A(1)}=0,8$ $I_{B(1)}=1,0$ $I_{C(1)}=1,2$	$I_{A(1)}=10,0$ $I_{B(1)}=10,0$ $I_{C(1)}=10,0$
2 Фазные токи с учетом гармоник, А	$I_A=0,01$ $I_B=0,01$ $I_C=0,01$	$I_A=0,5590$ $I_B=0,5590$ $I_C=0,5590$	$I_A=0,804$ $I_B=1,1180$ $I_C=1,3416$	$I_A=10,0$ $I_B=10,0$ $I_C=10,0$
3 Симметричные составляющие, А	$I_1=0,01$ $I_2=0$ $I_0=0$	$I_1=0,0$ $I_2=0,5$ $I_0=0,0$	$I_1=0,9560$ $I_2=0,2982$ $I_0=0,1540$	$I_1=0,0$ $I_2=0,0$ $I_0=10,0$

Таблица 3.10 – Эталонные значения силы тока для определения погрешностей измерения параметров тока модификации КТР-01М-А с номинальным током 5 А

Параметр тока	Эталонные значения для условий испытания			
	1	2	3	4
1 Фазные токи основной частоты, А	$I_{A(1)}=0,05$ $I_{B(1)}=0,05$ $I_{C(1)}=0,05$	$I_{A(1)}=2,5$ $I_{B(1)}=2,5$ $I_{C(1)}=2,5$	$I_{A(1)}=4,0$ $I_{B(1)}=5,0$ $I_{C(1)}=6,0$	$I_{A(1)}=50,0$ $I_{B(1)}=50,0$ $I_{C(1)}=50,0$
2 Фазные токи с учетом гармоник, А	$I_A=0,05$ $I_B=0,05$ $I_C=0,05$	$I_A=2,795$ $I_B=2,795$ $I_C=2,795$	$I_A=4,020$ $I_B=5,025$ $I_C=6,030$	$I_A=50,0$ $I_B=50,0$ $I_C=50,0$
3 Симметричные составляющие, А	$I_1=0,05$ $I_2=0$ $I_0=0$	$I_1=0,0$ $I_2=2,5$ $I_0=0,0$	$I_1=4,7802$ $I_2=1,4910$ $I_0=0,7701$	$I_1=0,0$ $I_2=0,0$ $I_0=50,0$

Таблица 3.11 – Пределы относительной погрешности измерения параметров тока

Параметр тока	Фаза	Пределы основной относительной погрешности измерения параметров тока, %, для условий испытания			
		1	2	3	4
1 Фазные токи основной частоты, А	А	$\pm 10 \%$	$\pm 0,2 \%$	$\pm 0,2 \%$	$\pm 0,2 \%$
	В	$\pm 10 \%$	$\pm 0,2 \%$	$\pm 0,2 \%$	$\pm 0,2 \%$
	С	$\pm 10 \%$	$\pm 0,2 \%$	$\pm 0,2 \%$	$\pm 0,2 \%$
2 Фазные токи с учетом гармоник, А	А	$\pm 10 \%$	$\pm 0,2 \%$	$\pm 0,2 \%$	$\pm 0,2 \%$
	В	$\pm 10 \%$	$\pm 0,2 \%$	$\pm 0,2 \%$	$\pm 0,2 \%$
	С	$\pm 10 \%$	$\pm 0,2 \%$	$\pm 0,2 \%$	$\pm 0,2 \%$
3 Симметричные составляющие, А	А	$\pm 10 \%$	–	$\pm 0,2 \%$	–
	В	–	$\pm 0,2 \%$	$\pm 0,34 \%$	–
	С	–	–	$\pm 0,65 \%$	$\pm 0,2 \%$

3.6.6.15 Результаты проверки считаются положительными, если вычисленные значения основной относительной погрешности измерения параметров тока не превышают пределов приведенных в таблице 3.11.

3.6.7 Проверка погрешности измерения положительного и отрицательного отклонения напряжения, установившегося отклонения напряжения, коэффициентов несимметрии по нулевой и обратной последовательности

3.6.7.1 Проверку погрешности измерения положительного и отрицательного отклонения напряжения, установившегося отклонения напряжения, коэффициентов несимметрии по нулевой и обратной последовательности проводить, используя установку СМС 256 plus с программным модулем Harmonics на устройствах с функцией определения ПКЭ.

3.6.7.2 Подключить устройства к установке СМС 256 plus по схемам, приведенным на рисунках Б.5.

3.6.7.3 На компьютере, подключенном к установке СМС 256 plus, запустить программный модуль Harmonics и выполнить конфигурирование аппаратных средств установки СМС 256 plus (используя руководство пользователя Omicron TestUniversal) для работы в режиме $3x25A;140VA$.

3.6.7.4 Подать номинальное напряжение на цепь питания (при наличии), сигнал тока не подавать.

3.6.7.5 Настроить формирование выходного сигнала установки СМС 256 plus в соответствии со столбцом «Условия испытания 1» таблицы 3.12. При работе с программным модулем Harmonics пользоваться встроенной помощью.

Таблица 3.12 – Параметры напряжения, задаваемые на установке СМС 256 plus

Параметр напряжения	Условия испытания				
	1	2	3	4	5
Частота, Гц	50,0	49,6	50,2	49,8	50,4
Напряжение, В	$U1=U_{ном.}$ $U2=U_{ном.}$ $U3=U_{ном.}$	$U1=0,9U_{ном.}$ $U2=0,9U_{ном.}$ $U3=0,9U_{ном.}$	$U1=0,8U_{ном.}$ $U2=0,8U_{ном.}$ $U3=0,8U_{ном.}$	$U1=1,2U_{ном.}$ $U2=1,2U_{ном.}$ $U3=1,2U_{ном.}$	$U1=1,1U_{ном.}$ $U2=1,1U_{ном.}$ $U3=1,1U_{ном.}$
Углы фазных напряжений, °	$\varphi_{UA}=0$ $\varphi_{UB}=-120$ $\varphi_{UC}=120$	$\varphi_{UA}=0$ $\varphi_{UB}=-110$ $\varphi_{UC}=130$	$\varphi_{UA}=0$ $\varphi_{UB}=-120$ $\varphi_{UC}=120$	$\varphi_{UA}=0$ $\varphi_{UB}=-120$ $\varphi_{UC}=120$	$\varphi_{UA}=0$ $\varphi_{UB}=120$ $\varphi_{UC}=125$
Коэффициент n-й гармонической составляющей фазного/линейного напряжения	Тип 1 по таблице 3.13	Тип 2 по таблице 3.13	Тип 3 по таблице 3.13	Тип 4 по таблице 3.13	Тип 5 по таблице 3.13

Таблица 3.13 – Значения коэффициентов n-х гармонических составляющих фазного напряжения

Номер гармоник	Тип 1		Тип 2		Тип 3		Тип 4		Тип 5	
	$K_{U(n)}, \%$	$\varphi_{U(n)}, \%$	$K_{U(n)}, \%$	$\varphi_{U(n)}, \%$	$K_{U(n)}, \%$	$\varphi_{U(n)}, \%$	$K_{U(n)}, \%$	$\varphi_{U(n)}, \%$	$K_{U(n)}, \%$	$\varphi_{U(n)}, \%$
2	0	0	0	0	1,00	0	2,00	0	3,00	0
3	0	0	10,00	0	1,00	0	5,00	0	7,50	30
4	0	0	0	0	1,00	0	1,00	0	1,5	0
5	0	0	0	0	1,00	0	6,00	0	9,00	60
6	0	0	0	0	1,00	0	0,50	0	0,75	0
7	0	0	0	0	1,00	0	5,00	0	7,50	90
8	0	0	0	0	1,00	0	0,50	0	0,75	0
9	0	0	0	0	1,00	0	1,50	0	2,25	120
10	0	0	10,00	0	1,00	0	0,50	0	0,75	0
11	0	0	0	0	1,00	0	3,50	0	5,25	150
12	0	0	0	0	1,00	0	0,20	0	0,3	0
13	0	0	0	0	1,00	0	3,00	0	4,5	180
14	0	0	0	0	1,00	0	0,20	0	0,3	0
15	0	0	0	0	1,00	0	0,30	0	0,45	-150
16	0	0	0	0	1,00	0	0,20	0	0,3	0
17	0	0	0	0	1,00	0	2,00	0	3,00	-120
18	0	0	0	0	1,00	0	0,20	0	0,3	0
19	0	0	0	0	1,00	0	1,50	0	2,25	-90
20	0	0	5,00	0	1,00	0	0,20	0	0,3	0
21	0	0	0	0	1,00	0	0,20	0	0,3	-60
22	0	0	0	0	1,00	0	0,20	0	0,3	0
23	0	0	0	0	1,00	0	1,50	0	2,25	-30
24	0	0	0	0	1,00	0	0,20	0	0,3	0
25	0	0	0	0	1,00	0	1,50	0	2,25	0
26	0	0	0	0	1,00	0	0,20	0	0,3	0
27	0	0	0	0	1,00	0	0,20	0	0,30	30
28	0	0	0	0	1,00	0	0,20	0	0,30	0
29	0	0	0	0	1,00	0	1,32	0	1,92	60
30	0	0	3,00	0	1,00	0	0,20	0	0,30	0
31	0	0	0	0	1,00	0	1,25	0	1,86	90
32	0	0	0	0	1,00	0	0,20	0	0,30	0
33	0	0	0	0	1,00	0	0,20	0	0,30	120
34	0	0	0	0	1,00	0	0,20	0	0,30	0
35	0	0	0	0	1,00	0	1,13	0	1,70	150
36	0	0	0	0	1,00	0	0,20	0	0,30	0
37	0	0	0	0	1,00	0	1,08	0	1,62	180
38	0	0	0	0	1,00	0	0,20	0	0,30	0
39	0	0	0	0	1,00	0	0,20	0	0,30	-150
40	0	0	1,00	0	1,00	0	0,20	0	0,30	0
41	0	0	0	0	1,00	0	1,00	0	1,50	0
42	0	0	0	0	1,00	0	0,20	0	0,30	0
43	0	0	0	0	1,00	0	0,20	0	0,30	180

Номер гармоники	Тип 1		Тип 2		Тип 3		Тип 4		Тип 5	
	$K_{U(n)}, \%$	$\varphi_{U(n)}, \%$	$K_{U(n)}, \%$	$\varphi_{U(n)}, \%$	$K_{U(n)}, \%$	$\varphi_{U(n)}, \%$	$K_{U(n)}, \%$	$\varphi_{U(n)}, \%$	$K_{U(n)}, \%$	$\varphi_{U(n)}, \%$
44	0	0	0	0	1,00	0	0,20	0	0,30	0
45	0	0	0	0	1,00	0	1,00	0	1,30	0
46	0	0	0	0	1,00	0	0,20	0	0,30	0
47	0	0	0	0	1,00	0	0,20	0	0,30	150
48	0	0	0	0	1,00	0	0,20	0	0,30	0
49	0	0	0	0	1,00	0	0,20	0	0,30	0
50	0	0	1,00	0	1,00	0	1,00	0	1,00	0

Таблица 3.14 – Эталонные значения параметров напряжения и пределы допустимой погрешности

Параметр напряжения	Условия испытания					Пределы погрешности
	1	2	3	4	5	
Отклонение частоты, Гц	0	-0,4	0,2	-0,2	0,4	$\pm 0,01 (\Delta)$
Установившееся отклонение фазного напряжения, %	0	$\delta U_{yA}=-10$ $\delta U_{yB}=-10$ $\delta U_{yC}=-10$	$\delta U_{yA}=-20$ $\delta U_{yB}=-20$ $\delta U_{yC}=-20$	$\delta U_{yA}=20$ $\delta U_{yB}=20$ $\delta U_{yC}=20$	$\delta U_{yA}=10$ $\delta U_{yB}=10$ $\delta U_{yC}=10$	$\pm 0,1 (\Delta)$
Коэффициент несимметрии по обратной последовательности напряжения, %	0	5,83	0	0	2,91	$\pm 0,15 (\Delta)$
Коэффициент несимметрии по нулевой последовательности, %	0	5,83	0	0	2,91	$\pm 0,15 (\Delta)$

Примечание – Знаком « Δ » обозначается абсолютная погрешность.

3.6.7.6 Нажать кнопку *Статический выход* в программном модуле Harmonics.

3.6.7.7 После окончания целого десятиминутного интервала (десятиминутный интервал начинается в момент десятиминутной отметки по часам устройства) считать с устройства и зафиксировать значения следующих параметров напряжения:

- положительного и отрицательного отклонений;
- установившегося отклонения;
- коэффициентов несимметрии по нулевой и обратной последовательности.

3.6.7.8 Отжать кнопку *Статический выход* в программном модуле Harmonics.

3.6.7.9 Выполнить действия 3.6.7.5 – 3.6.7.8, последовательно формируя выходной сигнал установки СМС 256 plus в соответствии со столбцами «Условия испытания 2» – «Условия испытания 5» таблицы 3.12.

3.6.7.10 Снять напряжение с цепи питания (при ее наличии).

3.6.7.11 Для всех считанных при выполнении 3.6.7.7 значений параметров напряжения вычислить абсолютную погрешность измерения Δ , по формуле:

$$\Delta = A_H - A_3 \quad (3.5)$$

где $A_{э}$ – эталонное значение, указанное в таблице 3.14;

$A_{и}$ – значение, считанное с устройства.

3.6.7.12 Результаты проверки считаются положительными, если вычисленные значения погрешностей не превышают пределов, указанных в таблице 3.14.

3.6.8 Проверка погрешности измерения характеристик прерываний, провалов и временных перенапряжений

3.6.8.1 Проверку погрешности измерения характеристик прерываний, провалов и временных перенапряжений проводить, используя установку СМС 256 plus с программным модулем State Sequencer.

3.6.8.2 Подключить устройство к установке СМС 256 plus по схеме, приведенной на рисунке Б.5.

3.6.8.3 Подать номинальное напряжение на цепь питания (при наличии цепи питания).

3.6.8.4 На компьютере, подключенном к установке СМС 256 plus, запустить программный модуль State Sequencer и выполнить конфигурирование аппаратных средств установки СМС 256 plus (используя руководство пользователя Omicron TestUniversal) для работы в режиме $3x25A;140VA$.

3.6.8.5 В модуле State Sequencer задать последовательность состояний, соответствующих испытательному сигналу 1 из таблицы 3.15. Первым и последним состоянием создать сигнал со следующими параметрами:

- значение выходного напряжения: номинальное;
- значение выходного тока: номинальный;
- триггер: *взаимодействие пользователя*.

При работе с программным модулем State Sequencer пользоваться встроенной помощью.

Таблица 3.15 – Характеристики прерываний, провалов и перенапряжений

Испытательный сигнал	Характеристика прерываний, провалов и перенапряжений	Фаза		
		А	В	С
1	Напряжение провала	$0,7U_{ном.}$	–	–
	Длительность провала, с	30	–	–
	Количество провалов	1	–	–
2	Напряжение провала	–	$0,5U_{ном.}$	–
	Длительность провала, с	–	1	–
	Количество провалов	–	5	–
3	Напряжение провала	–	–	$0,1U_{ном.}$
	Длительность провала, с	–	–	0,1
	Количество провалов	–	–	10
4	Напряжение перенапряжения	$1,15U_{ном.}$	–	–
	Длительность перенапряжения, с	30	–	–
	Количество перенапряжений	1	–	–
5	Напряжение перенапряжения	–	$1,3U_{ном.}$	–
	Длительность перенапряжения, с	–	1	–
	Количество перенапряжений	–	5	–
6	Напряжение перенапряжения	–	–	$1,4U_{ном.}$
	Длительность перенапряжения, с	–	–	0,1

Испытательный сигнал	Характеристика прерываний, провалов и перенапряжений	Фаза		
		А	В	С
	Количество перенапряжений	–	–	10
7	Остаточное напряжение при прерывании напряжения	0,03U _{ном.}	0,03U _{ном.}	0,03U _{ном.}
	Длительность прерывания напряжения, с	0,5	0,5	0,5
	Количество прерывания напряжения	10	10	10
Примечание – Период повторения испытательного сигнала задавать в два раза больше длительности испытательного сигнала.				

3.6.8.6 На ленте *Главная* программного модуля State Sequencer нажать кнопку *Пуск/Продолжить*. В открывшемся окне нажать кнопку *Продолжить*.

3.6.8.7 После появления окна *Ручной триггер* считать с устройства и зафиксировать длительность и значения напряжений прерываний, провалов и перенапряжений, сформированных при последнем испытании (количество формируемых при испытании прерываний, провалов и перенапряжений указано в таблице 3.15).

3.6.8.8 В открывшемся окне нажать кнопку *Продолжить*. На ленте *Главная* программного модуля State Sequencer нажать кнопку *Очистить*.

3.6.8.9 Повторить действия 3.6.8.5 – 3.6.8.8 для испытательных сигналов 2 – 7 из таблицы 3.15.

3.6.8.10 Для всех зафиксированных значений длительности провала, перенапряжения или прерывания напряжения вычислить погрешности измерения длительности провала, перенапряжения или прерывания напряжения по формуле

$$\Delta t = t_{изм.} - t_{этал.}, \quad (3.6)$$

где $t_{изм.}$ – значение длительности, измеренное устройством, с;

$t_{этал.}$ – эталонное значение длительности событий, указанное в таблице 3.15, с.

3.6.8.11 Для всех зафиксированных значений напряжения вычислить погрешности измерения напряжения при провале, перенапряжении или прерывании напряжения по формуле

$$\gamma_U = \frac{U_{изм.} - U_{этал.}}{U_{ном.}} \cdot 100 \%, \quad (3.7)$$

где $U_{изм.}$ – значение напряжения, измеренное устройством, В;

$U_{этал.}$ – эталонное значение напряжения, указанное в таблице 3.15, В;

$U_{ном.}$ – значение номинального напряжения, В.

3.6.8.12 Результаты проверки считаются положительными, если вычисленные значения погрешности измерения длительности провалов напряжения, перенапряжения и прерывания напряжения не превышают $\pm 0,02$ с, а погрешность измерения напряжения не превышает $\pm 0,2$ %.

3.6.9 Проверка стартового тока

3.6.9.1 Проверку стартового тока проводить используя установку СМС 256 plus с модулем программного обеспечения QuickСМС.

3.6.9.2 Подключить устройство к установке СМС 256 plus по схеме, приведенной на рисунке Б.5.

3.6.9.3 Подать на цепь питания номинальное напряжение (при наличии цепи питания).

3.6.9.4 Установить выходной сигнал установки СМС 256 plus с параметрами в соответствии с таблицей 3.16 для активной положительной мощности.

Таблица 3.16– Параметры сигналов проверки стартового тока

Тип мощности	Напряжение, В	Сила тока, А	Cos φ	Sin φ	Угол, задаваемый на установке СМС 256 plus
Активная положительная	$U_{ном.}$	$3 \times 0,001 I_{ном.}$	1	0	0°
Активная отрицательная			-1	0	180°
Реактивная положительная			0	1	-90°
Реактивная отрицательная			0	-1	90°

3.6.9.5 Перевести устройства в режим поверки, установить время измерения мощности равным 30 с.

3.6.9.6 По истечении 40 с считать и зафиксировать значения фазных мощностей для проверяемого типа мощности, измеренных устройством.

3.6.9.7 Выполнить действия, указанные в 3.6.9.4 – 3.6.9.6, для всех типов мощности, указанных в таблице 3.16.

3.6.9.8 Результаты проверки считаются положительными, если модули мощностей, считанных при проведении проверки, больше или равны значениям, указанным в таблице 3.17.

Таблица 3.17 – Минимально допустимые измеренные значения фазной мощности при стартовом токе

Номинальный ток, А	Номинальное напряжение, В	Минимально допустимое значение мощности, Вт (вар)
5	57,7	0,14
5	230	0,57
1	57,7	0,028
1	230	0,12

3.6.10 Проверка отсутствия самохода

3.6.10.1 Проверку отсутствия самохода проводить используя установку СМС 256 plus с модулем программного обеспечения QuickСМС.

3.6.10.2 Подключить устройство к установке СМС 256 plus по схеме, приведенной на рисунке Б.5.

3.6.10.3 Подать на цепь питания номинальное напряжение (при наличии цепи питания).

3.6.10.4 Установить выходной сигнал установки СМС 256 plus со следующими параметрами:

- выходное напряжение: $1,15U_{ном.}$;
- углы между напряжениями – 120° ;
- выходной ток: 0 А.

3.6.10.5 Перевести устройства в режим поверки, установить время измерения мощности равным 30 с.

3.6.10.6 По истечении 40 с считать значения фазных активных и реактивных мощностей.

3.6.10.7 Результаты проверки считаются положительными, если все считанные значения мощности равны 0.

3.6.11 Проверка основной относительной погрешности измерения энергии

3.6.11.1 Проверку основной относительной погрешности измерения энергии проводить используя установку СМС 256 plus с программным модулем QuickСМС.

3.6.11.2 Подключить устройства к установке СМС 256 plus по схеме, приведенной на рисунке Б.5.

3.6.11.3 Подать на цепь питания номинальное напряжение (при наличии цепи питания).

3.6.11.4 Перевести устройства в режим поверки, установить время измерения мощности равным 30 с.

3.6.11.5 На компьютере, подключенном к установке СМС 256 plus, запустить программный модуль QuickСМС.

3.6.11.6 В окне модуля QuickСМС задать параметры аналоговых выходов установки СМС 256 plus в соответствии с испытанием 1 таблицы 3.18 для устройств с номинальным током 1 А и в таблице 3.19 для устройств с номинальным током 5 А. При формировании сигнала учесть следующее:

- соответствие между коэффициентом мощности и фазовыми сдвигами кривых тока и напряжения, задаваемыми в окне программного модуля QuickСМС, приведено в приложении В;

- при проведении испытаний 2, 4, 5 определять погрешность измерения энергии фаз А, В, С и суммарной энергии по трем фазам, при проведении остальных испытаний – только погрешность измерения суммарной энергии по трем фазам.

3.6.11.7 В окне программного модуля QuickСМС нажать кнопку *Пуск*, по истечении 60 с считать значения активных мощностей, измеренных устройством (фазные и суммарные, или только суммарные в зависимости от номера испытания).

3.6.11.8 В окне модуля QuickСМС нажать кнопку *Остановить*.

3.6.11.9 Выполнить действия 3.6.11.6 – 3.6.11.8 для всех испытаний, указанных в таблице 3.18 для устройств с номинальным током 1 А и в таблице 3.19 для устройств с номинальным током 5 А.

Таблица 3.18 – Испытательный сигнал при проверке погрешности измерения активной энергии модификаций с номинальным током 1 А

Номер испытания	Информативные параметры входного сигнала				Пределы погрешности измерения активной энергии, %
	Сила переменного тока, А	Cos φ	Эталонное значение фазной (суммарной) мощности, Вт, при номинальном напряжении		
			57,7 В	230 В	
1	3 × 0,01	1,0	0,577 (1,731)	2,3 (6,9)	± 1,0
2	3 × 0,05	1,0	2,885 (8,655)	11,5 (34,5)	± 0,5
3	3 × 0,02	0,5 L	0,577 (1,731)	2,3 (6,9)	± 1,0
4	3 × 0,1	-0,5 C	-2,885 (-8,655)	-11,5 (-34,5)	± 0,6
5	3 × 10	-0,5 C	-288,5 (-865,5)	-1150 (-3450)	± 0,6

Примечание – Здесь и далее символ «L» обозначает индуктивную нагрузку, символ «C» – емкостную.

Таблица 3.19 – Испытательный сигнал при проверке погрешности измерения активной энергии модификаций с номинальным током 5 А

Номер испытания	Информативные параметры входного сигнала				Пределы погрешности измерения активной энергии, %
	Сила переменного тока, А	Cos φ	Эталонное значение фазной (суммарной) мощности, Вт, при номинальном напряжении		
			57,7 В	230 В	
1	3 × 0,05	1,0	2,885 (8,655)	11,5 (34,5)	± 1,0
2	3 × 0,25	1,0	14,425 (43,275)	57,5 (172,5)	± 0,5
3	3 × 0,1	0,5 L	2,885 (8,655)	11,5 (34,5)	± 1,0
4	3 × 0,50	-0,5 C	-14,425 (-43,275)	-57,5 (-172,5)	± 0,6
5	3 × 10	-0,5 C	-288,5 (-865,5)	-1150 (-3450)	± 0,6

3.6.11.10 При контроле погрешности измерения реактивной энергии в окне программного модуля QuickСМС задать параметры аналоговых выходов установки СМС 256 plus в соответствии с испытанием 1 таблицы 3.20 или 3.21. При формировании сигнала учесть следующее:

- соответствие между коэффициентом мощности и фазовыми сдвигами кривых тока и напряжения, задаваемыми в окне программного модуля QuickСМС, приведено в приложении В;

- при проведении испытаний 2, 4, 5 определять погрешность измерения энергии фаз А, В, С и суммарной энергии (по трем фазам), при проведении остальных испытаний – только погрешность измерения суммарной энергии по трем фазам.

3.6.11.11 В окне программного модуля QuickСМС нажать кнопку *Пуск*, по истечении 60 с считать значения реактивных мощностей, измеренных устройством (фазные и суммарные, или только суммарные в зависимости от испытания).

3.6.11.12 В окне программного модуля QuickСМС нажать кнопку *Остановить*.

3.6.11.13 Выполнить действия 3.6.11.10 – 3.6.11.12 для всех испытаний, указанных в таблице 3.20 для устройств с номинальным током 1 А и в таблице 3.21 для устройств с номинальным током 5 А.

3.6.11.14 Вычислить основную относительную погрешность измерения активной (реактивной) энергии δ , %, по формуле

$$\delta = \frac{P_{м.} - P_{расч.}}{P_{расч.}} \cdot 100 \%, \quad (3.8)$$

где $P_{м.}$ – значение активной (реактивной) мощности, измеренное устройствами, Вт (вар);

$P_{расч.}$ – эталонное значение активной (реактивной) мощности, указанное в таблицах 3.20 или 3.21, Вт(вар).

Таблица 3.20– Испытательный сигнал при проверке погрешности измерения реактивной энергии модификаций с номинальным током 1 А

Номер испытания	Информативные параметры входного сигнала				Пределы погрешности измерения реактивной энергии, %
	Сила переменного тока, А	Sin φ	Эталонное значение фазной (суммарной) мощности, вар, при номинальном напряжении		
			57,7 В	230 В	
1	3 × 0,02	-1,0	-1,154 (-3,462)	-4,6 (-13,8)	± 1,5
2	3 × 0,05	0,5 С	1,443 (4,328)	5,75 (17,25)	± 1,5
3	3 × 0,10	0,5 L	2,885 (8,655)	11,5 (34,5)	± 1,0
4	3 × 10	0,5L	288,5 (865,5)	1150 (3450)	± 1,0
5	3 × 0,10	0,25 С	1,443 (4,328)	5,75 (17,25)	± 1,5
6	3 × 10	-0,25 L	-144,3 (-432,8)	-575 (-1725)	± 1,5

Таблица 3.21 – Испытательный сигнал при проверке погрешности измерения реактивной энергии модификаций с номинальным током 5 А

Номер испытания	Информативные параметры входного сигнала				Пределы погрешности измерения реактивной энергии, %
	Сила переменного тока, А	Sin φ	Эталонное значение фазной (суммарной) мощности, вар, при номинальном напряжении		
			57,7 В	230 В	
1	3 × 0,10	-1,0	-5,77 (-17,31)	-23 (-69)	± 1,5
2	3 × 0,25	0,5 С	7,213 (21,64)	28,75 (86,25)	± 1,5
3	3 × 0,50	0,5 L	14,43 (43,26)	57,5 (172,5)	± 1,0
4	3 × 10	0,5L	288,5 (865,5)	1150 (3450)	± 1,0
5	3 × 0,50	0,25 С	7,213 (21,638)	28,75 (86,25)	± 1,5
6	3 × 10	-0,25 L	-144,3 (-432,8)	-575 (-1725)	± 1,5

3.6.11.15 Результаты проверки считаются положительными, если вычисленные значения основных относительных погрешностей не превышают пределов допустимой погрешности, указанных в таблице 3.20 для устройств с номинальным током 1 А, и в таблице 3.21 для устройств с номинальным током 5 А.

3.6.12 Проверка абсолютной погрешности суточного хода встроенных часов

3.6.12.1 Проверку абсолютной погрешности суточного хода встроенных часов проводить при помощи частотомера электронно-счетного ЧЗ-85/3.

3.6.12.2 Собрать схему в соответствии с рисунком Б.7.

3.6.12.3 Подать на цепь питания устройства номинальное напряжение (при наличии цепи питания).

3.6.12.4 С помощью компьютера, подключенного к устройству, установить соединение с устройством любым доступным способом и перевести устройства в режим поверки часов, нажав кнопку *Проверка часов* на Web-странице *Сервисные функции* или в окне программы Конфигуратор.

3.6.12.5 Установить частотомер электронно-счетный ЧЗ-85/3 в режим измерения частоты с усреднением 10 с и измерить значение частоты.

3.6.12.6 Вычислить значение абсолютной погрешности суточного хода встроенных часов Δ , с/сут, по формуле

$$\Delta = \frac{(F_q - F) \cdot T}{F}, \quad (3.9)$$

где F_q – показание частотомера электронно-счетного ЧЗ-85/3, Гц;

T – количество секунд в сутках, равное 86400 с/сут.;

F – значение частоты встроенных часов, равное 32768 Гц.

3.6.12.7 Результаты проверки считаются положительными, если вычисленная абсолютная погрешность суточного хода встроенных часов устройств не превышает ± 1 с/сут.

3.7 Оформление результатов поверки

3.7.1 На основании положительных результатов по пунктам раздела 3.6 в разделе «Сведения о поверке» формуляра ставится отметка о дате проведения поверки и дате следующей поверки, ставится оттиск поверительного клейма и на навесной пломбе оттиск поверительного клейма, либо выписывают свидетельство о поверке устройств в соответствии с Приказом Минпромторга России от 02.07.2015 № 1815 «Об утверждении Порядка проведения поверки средств измерений, требования к знаку поверки и содержанию свидетельства о поверке». В приложении к свидетельству указывают перечень метрологических характеристик (МХ).

3.7.2 При отрицательных результатах поверки хотя бы по одному из пунктов методики поверки устройства признаются негодными к дальнейшей эксплуатации и на них выдают извещение о непригодности в соответствии с Приказом Минпромторга России от 02.07.2015 № 1815 «Об утверждении Порядка проведения поверки средств измерений, требования к знаку поверки и содержанию свидетельства о поверке» с указанием причин.

4 Поверка модификации КНР-01М-Б

4.1 Операции поверки

4.1.1 Операции, выполняемые при поверке устройств, и порядок их выполнения приведены в таблице 4.1.

Таблица 4.1

Операция	Номер пункта методики	Обязательность выполнения операции при поверке	
		первичной	периодической
1 Внешний осмотр	4.6.1	Да	Да
2 Проверка электрической прочности изоляции	4.6.2	Да	Да*
3 Опробование	4.6.3	Да	Да
4 Подтверждение соответствия программного обеспечения	4.6.4	Да	Нет
5 Проверка основной погрешности измерения параметров напряжения: – СКЗ с учетом гармоник; – СКЗ основной гармоники; – СКЗ напряжений симметричных составляющих; – частоты основной гармоники напряжения	4.6.5	Да	Да
6 Проверка основной погрешности измерения параметров тока: – СКЗ с учетом гармоник; – СКЗ основной гармоники; – СКЗ тока симметричных составляющих	4.6.6	Да	Да
7 Проверка погрешностей измерения положительного и отрицательного отклонения напряжения, установившегося отклонения напряжения, коэффициентов несимметрии по нулевой и обратной последовательности, коэффициентов искажения синусоидальности и коэффициентов n-ой гармонической составляющей	4.6.7	Да	Да
8 Проверка погрешности измерения напряжения при прерывании напряжения, провалах напряжения и перенапряжении	4.6.8	Да	Да
9 Погрешности измерения кратковременной дозы фликера	4.6.9	Да	Да
10 Проверка стартового тока	4.6.10	Да	Да
11 Проверка отсутствия самохода	4.6.11	Да	Да

Операция	Номер пункта методики	Обязательность выполнения операции при поверке	
		первичной	периодической
12 Проверка основной относительной погрешности измерения энергии	4.6.12	Да	Да
13 Проверка абсолютной погрешности суточного хода встроенных часов	4.6.13	Да	Да
<p>* Последующие испытания проводят напряжением, составляющим 80 % от полного испытательного напряжения.</p> <p>Примечания</p> <p>1 Операции 3 – 6, 10 – 13 допускается проводить по разделу 6.</p> <p>2 Операции 7 – 9 выполняется только для устройств с функцией определения ПКЭ.</p> <p>3 Внеочередную поверку выполняют в объеме и последовательности проведения операций, предусмотренных для периодической поверки.</p>			

4.1.2 При получении отрицательного результата в процессе выполнения любой из операций поверки устройства бракуют и их поверку прекращают.

4.1.3 После устранения недостатков, вызвавших отрицательный результат, устройства вновь представляют на поверку.

4.2 Средства поверки

4.2.1 Средства поверки, используемые при поверке, приведены в таблице 4.2.

Таблица 4.2

Средство поверки	Основные технические характеристики средства поверки
1 Установка для проверки электрической безопасности GPI-735A	<p>Выходная мощность не менее 500 В·А.</p> <p>Испытательное напряжение переменного тока от 0,1 до 5,0 кВ; допускаемые отклонения $\pm (0,01U + 5)$ В, где U – устанавливаемое испытательное напряжение, В.</p> <p>Испытательное напряжение постоянного тока 500 В (фиксировано); диапазон измеряемых сопротивлений от 1 до 1990 МОм; пределы погрешности измерения сопротивления ± 5 %</p>
2 Установка многофункциональная измерительная СМС 256 plus	<p>Выходное трехфазное напряжение от 0 до 300 В; точность установки не хуже $\pm (0,04$ % показания + 0,01 % диапазона).</p> <p>Выходной трехфазный ток от 0 до 75 А, точность установки не хуже $\pm (0,04$ % показания + 0,01 % диапазона).</p> <p>Погрешность установки мощности не хуже $\pm 0,1$ %</p>
3 Частотомер электронный счетный ЧЗ-85/3	Диапазон частот от 0,14 мГц до 150 МГц; погрешность частоты опорного генератора $\pm 1 \cdot 10^{-7}$

Средство поверки	Основные технические характеристики средства поверки
4 Персональный компьютер	С установленной программой TestUniverse Компьютер должен иметь интерфейс Ethernet 10/100Base-TX
5 Персональный компьютер	С установленным браузером и программой КОНФИГУРАТОР КПР-01 M11.00321-02
6 Адаптер I-7561	–
Примечания – Допускается применение других средств поверки, по метрологическим и техническим характеристикам не уступающих указанным.	

4.2.2 Используемые средства измерения должны иметь действующие свидетельства о поверке.

4.3 Требования безопасности

4.3.1 Помещение для проведения поверки должно соответствовать правилам техники безопасности и производственной санитарии.

4.3.2 При проведении поверки следует соблюдать правила по охране труда при эксплуатации электроустановок и требования безопасности, определенные в эксплуатационных документах на средства поверки.

4.4 Условия проведения поверки

4.4.1 При проведении поверки должны быть соблюдены следующие условия:

- температура окружающего воздуха – плюс (23 ± 3) °С;
- относительная влажность окружающего воздуха – от 30 до 80 %;
- атмосферное давление – от 84 до 106 кПа (от 630 до 795 мм рт. ст.);
- отсутствие постоянного магнитного поля внешнего происхождения;
- сетевое напряжение переменного тока – (230 ± 23) В;
- частота сетевого напряжения переменного тока – $(50,0 \pm 0,4)$ Гц.

4.5 Подготовка к поверке

4.5.1 При подготовке к поверке необходимо подготовить к работе средства поверки согласно эксплуатационным документам на них.

4.5.2 Для подачи напряжения питания необходимо:

- при наличии цепи питания:
 - в) подключить устройства к выходу «AUX DC» установки многофункциональной измерительной СМС 256 plus (в дальнейшем – установка СМС 256 plus) (вход «L(+)» – к красному выходу «AUX DC», вход «N(-)» – к черному выходу AUX DC»);
 - г) в модуле программного обеспечения AuxDC Configuration установить требуемое значение напряжения питания и нажать кнопку *Применить конфигурацию*.
- при отсутствии цепи питания:
 - а) включение устройства производится подачей номинального напряжений на входы «Ua» и «N».

4.5.3 Для отключения напряжения питания необходимо нажать кнопку *Прервать* в модуле программного обеспечения AuxDC Configuration.

4.6 Проведение поверки

4.6.1 Внешний осмотр

4.6.1.1 При внешнем осмотре проверяют соответствие устройств следующим требованиям:

- лицевая панель и этикетка устройств должны быть чистыми и иметь четкую маркировку;
- все крепящие винты должны быть в наличии, механические элементы хорошо закреплены.

4.6.2 Проверка электрической прочности изоляции

4.6.2.1 Проверку электрической прочности изоляции напряжением переменного тока частотой 50 Гц проводить с помощью установки для проверки электрической безопасности GPI-735A в соответствии с документом «Установки для проверки электрической безопасности GPI-725A, GPI-735A, GPI-740A, GPI-745A, GPI-715A, GPI-705A. Руководство по эксплуатации».

4.6.2.2 Покрывать корпус устройств сплошной, прилегающей к поверхности корпуса металлической фольгой («Земля») таким образом, чтобы расстояние от фольги до зажимов было не более 20 мм.

4.6.2.3 Подать напряжение переменного тока частотой 50 Гц среднеквадратическим значением 4 кВ в течение 1 мин (повторные испытания проводить при значении испытательного напряжения, равном 3,2 кВ) между группой высоковольтных цепей устройства, указанных в таблице 4.3 и группой низковольтных цепей, указанных в таблице 4.3, соединенных с «Землей».

4.6.2.4 Последовательно подать напряжение переменного тока частотой 50 Гц среднеквадратическим значением 2 кВ в течение 1 мин (повторные испытания проводить при значении испытательного напряжения, равном 1,6 кВ) между каждой высоковольтной цепью устройства (указаны в таблице 4.3), и другими высоковольтными цепями.

4.6.2.5 Последовательно подать напряжение переменного тока частотой 50 Гц среднеквадратическим значением 2 кВ в течение 1 мин (повторные испытания проводить при значении испытательного напряжения, равном 1,6 кВ) между каждой низковольтной цепью устройства (указаны в таблице 4.3) и другими низковольтными цепями.

4.6.2.6 Результаты проверки считаются положительными, если во время проверки не произошло пробоя или перекрытия изоляции испытываемых цепей.

Таблица 4.3 – Цепи для приложения испытательного напряжения

Группа цепей	Цепи, контакты
Высоковольтные цепи	Соединенные вместе контакты «Ia→», «Ia←» Соединенные вместе контакты «Ib→», «Ib←» Соединенные вместе контакты «Ic→», «Ic←» Соединенные вместе контакты «Ua», «Ub», «Uc», «N» Соединенные вместе контакты соединителя «ПИТАНИЕ \approx 230В» Соединенные вместе контакты соединителя «ГУ»
Низковольтные цепи	Соединенные вместе контакты соединителя «RS485-1» Соединенные вместе контакты соединителя «RS485-2» Соединенные вместе контакты соединителя «RS485-3» Соединенные вместе контакты соединителя «RS485-4/+24В»

Группа цепей	Цепи, контакты
	Соединенные вместе контакты соединителя «RS232» Соединенные вместе контакты соединителя «ETHERNET-1» Соединенные вместе контакты соединителя «ETHERNET-2» Соединенные вместе контакты соединителя «CAN-1» Соединенные вместе контакты соединителя «ТС» Соединенные вместе контакты соединителя «ПИТАНИЕ 24В»

4.6.3 Опробование

4.6.3.1 Подключить устройства к установке СМС 256 plus по схемам, приведенным на рисунках Б.7.

4.6.3.2 Подать номинальное напряжение на цепь питания (при ее наличии), через 40 с контролировать:

- индикатор «ПИТАНИЕ» светится оранжевым цветом;
- индикатор «СТАТУС» мигает зеленым цветом.

4.6.3.3 На компьютере, подключенном к устройству, запустить браузер или программу Конфигуратор.

4.6.3.4 Установить соединение с устройством любым способом, описанным в документе «Устройство измерительное многофункциональное МИР КПП-01М. Конструктивное исполнение МИР КПП-01М-Б. Руководство по эксплуатации» М15.020.00.000 РЭ.

4.6.3.5 Зафиксировать показания учтенной устройством прямой активной энергии.

4.6.3.6 На компьютере, подключенном к установке СМС 256 plus, запустить модуль QuickСМС, входящий в состав программы TestUniverse и выполнить конфигурирование аппаратных средств установки СМС 256 plus (используя руководство пользователя Omicron TestUniverse) для работы в режиме $3 \times 25A; 140VA$.

4.6.3.7 В окне модуля QuickСМС (предварительно настроив модуль в соответствии с руководством пользователя Omicron TestUniverse) задать следующие выходные параметры:

- напряжение $U_{ном.}$;
- ток 10 А;
- коэффициент мощности 0,5L.

4.6.3.8 В окне модуля QuickСМС нажать кнопку *Пуск* (если кнопка недоступна, предварительно необходимо нажать кнопку *Очистить результаты*).

4.6.3.9 Убедиться, что после нажатия кнопку *Пуск* индикатор «ПИТАНИЕ» светится зеленым цветом

4.6.3.10 Через (30 ± 2) с нажать кнопку *Остановить*, выполнить чтение текущих показаний активной и реактивной энергии прямого направления.

4.6.3.11 Вычислить приращение значений активной и реактивной энергии прямого направления.

4.6.3.12 Результаты проверки считаются положительными, если при проведении проверки режим работы индикаторов соответствует 4.6.3.2 и 4.6.3.9, и если приращение энергии прямого направления соответствует таблице 4.4.

Таблица 4.4 – Допустимые приращения энергий

Вид энергии	Допустимые приращения энергии, имп., при номинальном напряжении	
	57,7 В	230 В
Активная	36 ± 4	144 ± 14
Реактивная	62 ± 7	245 ± 25

4.6.4 Подтверждение соответствия программного обеспечения

4.6.4.1 Запустить на компьютере программу Конфигуратор. Выбрать в дереве объектов устройство, прочитать его параметры. Проверить соответствие версии встроенного ПО устройства версии, указанной в приложении А.

4.6.4.2 Встроенное программное обеспечение (в дальнейшем – ПО) устройств реализовано в управляющем микроконтроллере, разделено на метрологически значимую и метрологически незначимую (прикладную) части, которые объединены в единый файл, имеющий единую контрольную сумму.

4.6.4.3 ПО может быть проверено, установлено или переустановлено только на заводе-изготовителе с использованием специальных программно-технических устройств. Встроенное ПО не может быть считано с устройств без применения специальных программно-технических устройств, поэтому при проверке встроенное ПО не проверяется. Характеристики ПО приведены в приложении А.

4.6.5 Проверка основной погрешности измерения параметров напряжения

4.6.5.1 При проведении проверки основной погрешности измерения параметров напряжения определить погрешности измерения:

- частоты сигнала напряжения, f ;
- среднеквадратического значения фазного напряжения с учетом гармоник U_A, U_B, U_C ;
- среднеквадратического значения фазного напряжения основной частоты $U_{A(1)}, U_{B(1)}, U_{C(1)}$;
- среднеквадратического значения напряжения прямой, обратной и нулевой последовательности U_1, U_2, U_0 .

4.6.5.2 Проверку погрешностей измерения параметров напряжения проводить, используя установку СМС 256 plus с программным модулем Harmonics.

4.6.5.3 Подключить устройство к установке СМС 256 plus по схемам, приведенным на рисунках Б.7.

4.6.5.4 На компьютере, подключенном к установке СМС 256 plus, запустить программный модуль Harmonics и выполнить конфигурирование аппаратных средств установки СМС 256 plus (используя руководство пользователя Omicron TestUniversal) для работы в режиме $3 \times 25A; 140VA$.

4.6.5.5 Подать номинальное напряжение на цепь питания.

4.6.5.6 Настроить формирование выходного сигнала установки СМС 256 plus в соответствии со столбцом «Условия испытания 1» таблицы 4.5 или 4.6, в зависимости от номинального напряжения устройства (параметры напряжения 1 – 4 должны быть заданы в программном модуле Harmonics, остальные параметры являются расчетными). При работе с программным модулем Harmonics пользоваться встроенной помощью.

4.6.5.7 Нажать кнопку *Статический выход*, расположенную на панели инструментов программного модуля Harmonics.

4.6.5.8 По истечении 20 с считать с устройства и зафиксировать:

- значение частоты сигнала напряжения, f ;
- среднеквадратические значения фазных напряжений с учетом гармоник U_A , U_B ,

U_C ;

- среднеквадратические значения фазных напряжений основной частоты $U_{A(1)}$,

$U_{B(1)}$, $U_{C(1)}$;

– среднеквадратические значения напряжений прямой, обратной и нулевой последовательности U_1 , U_2 , U_0 .

4.6.5.9 Отжать кнопку *Статический выход*, расположенную на панели инструментов программного модуля Harmonics.

4.6.5.10 Повторить действия 4.6.5.7 – 4.6.5.9, последовательно устанавливая номинальное напряжение устройства и формируя выходной сигнал установки СМС 256 plus в соответствии со столбцами «Условия испытания 2» – «Условия испытания 5» таблиц 4.5 или 4.6.

Таблица 4.5 – Условия испытаний и эталонные значения при определении погрешностей измерения параметров напряжения для модификации КПП-01М-Б с номинальным напряжением 57,7 В

Параметр напряжения	Условия испытания и эталонные значения				
	1	2	3	4	5
1 Частота основной гармоники, Гц	50	42,5	57,5	48	52
2 Фазные напряжения основной гармоники, В	$U_{A(1)}=5,77$ $U_{B(1)}=5,77$ $U_{C(1)}=5,77$	$U_{A(1)}=23,08$ $U_{B(1)}=23,08$ $U_{C(1)}=23,08$	$U_{A(1)}=40,39$ $U_{B(1)}=46,16$ $U_{C(1)}=51,93$	$U_{A(1)}=57,7$ $U_{B(1)}=57,7$ $U_{C(1)}=57,7$	$U_{A(1)}=130$ $U_{B(1)}=130$ $U_{C(1)}=130$
3 Углы фазового сдвига между напряжениями	$\varphi_{UA}=0$ $\varphi_{UB}=-120$ $\varphi_{UC}=120$	$\varphi_{UA}=0$ $\varphi_{UB}=-120$ $\varphi_{UC}=120$	$\varphi_{UA}=0$ $\varphi_{UB}=-100$ $\varphi_{UC}=100$	$\varphi_{UA}=0$ $\varphi_{UB}=-50$ $\varphi_{UC}=50$	$\varphi_{UA}=0$ $\varphi_{UB}=-10$ $\varphi_{UC}=10$
4 Коэффициенты n-х гармонических составляющих, %	–	$K_{U(30)}=10$; фазовый сдвиг 0°	$K_{U(5)}=50$; фазовый сдвиг 90°	0	0
5 Фазные напряжения с учетом гармоник, В	$U_A=5,77$ $U_B=5,77$ $U_C=5,77$	$U_A=23,195$ $U_B=23,195$ $U_C=23,195$	$U_A=45,157$ $U_B=51,611$ $U_C=58,062$	$U_A=57,7$ $U_B=57,7$ $U_C=57,7$	$U_A=130$ $U_B=130$ $U_C=130$
6 Симметричные составляющие, В	$U_1=5,7$ $U_2=0$ $U_0=0$	$U_1=0$ $U_2=23,08$ $U_0=0$	$U_1=44,193$ $U_2=11,650$ $U_0=8,013$	$U_1=32,39$ $U_2=18,65$ $U_0=43,96$	$U_1=13,69$ $U_2=12,37$ $U_0=128,68$

Таблица 4.6 – Условия испытаний и эталонные значения при определении погрешностей измерения параметров напряжения для модификации КПП-01М-Б с номинальным напряжением 230 В

Параметр напряжения	Условия испытания и эталонные значения				
	1	2	3	4	5
1 Частота основной гармоники, Гц	50	42,5	57,5	48	52
2 Фазные напряжения основной гармоники, В	$U_{A(1)}=23,0$ $U_{B(1)}=23,0$ $U_{C(1)}=23,0$	$U_{A(1)}=92,0$ $U_{B(1)}=92,0$ $U_{C(1)}=92,0$	$U_{A(1)}=161,0$ $U_{B(1)}=184,0$ $U_{C(1)}=193,2$	$U_{A(1)}=230,0$ $U_{B(1)}=230,0$ $U_{C(1)}=230,0$	$U_{A(1)}=299,0$ $U_{B(1)}=299,0$ $U_{C(1)}=299,0$
3 Углы фазового сдвига между напряжениями	$\varphi_{UA}=0$ $\varphi_{UB}=-120$ $\varphi_{UC}=120$	$\varphi_{UA}=0$ $\varphi_{UB}=120$ $\varphi_{UC}=-120$	$\varphi_{UA}=0$ $\varphi_{UB}=-100$ $\varphi_{UC}=100$	$\varphi_{UA}=0$ $\varphi_{UB}=-50$ $\varphi_{UC}=50$	$\varphi_{UA}=0$ $\varphi_{UB}=-10$ $\varphi_{UC}=10$
4 Коэффициенты n-х гармонических составляющих, %	–	$K_{U(5)}=50$; фазовый сдвиг 0°	$K_{U(5)}=10$; фазовый сдвиг 90°	0	0
5 Фазные напряжения с учетом гармоник, В	$U_A=23,0$ $U_B=23,0$ $U_C=23,0$	$U_A=102,86$ $U_B=102,86$ $U_C=102,86$	$U_A=161,80$ $U_B=184,92$ $U_C=194,16$	$U_A=230,0$ $U_B=230,0$ $U_C=230,0$	$U_A=230$ $U_B=230$ $U_C=230$
6 Симметричные составляющие, В	$U_1=23,0$ $U_2=0$ $U_0=0$	$U_1=0$ $U_2=92,0$ $U_0=0$	$U_1=171,8$ $U_2=42,7$ $U_0=31,98$	$U_1=129,11$ $U_2=74,34$ $U_0=175,23$	$U_1=31,49$ $U_2=28,46$ $U_0=295,97$

4.6.5.11 Для всех считанных с устройства значений частоты напряжения вычислить абсолютную погрешность измерения частоты Δ , Гц, по формуле

$$\Delta = f_{И} - f_{Э} \quad (4.1)$$

где $f_{И}$ – измеренное устройством значение частоты, Гц;

$f_{Э}$ – эталонное значение частоты, указанное в таблице 4.5 или 4.6, Гц.

4.6.5.12 Для всех считанных с устройства среднеквадратических значений фазных напряжений с учетом гармоник вычислить относительную погрешность измерения напряжения δ , %, по формуле

$$\delta = \frac{U_{И} - U_{Э}}{U_{Э}} \cdot 100\% \quad (4.2)$$

где $U_{И}$ – измеренное устройством среднеквадратическое значение напряжения, В;

$U_{Э}$ – эталонное среднеквадратическое значение напряжения, указанное в таблице 4.5 или 4.6, В.

4.6.5.13 Для всех считанных с устройства среднеквадратических значений фазных напряжений основной частоты, среднеквадратических значений фазных напряжения прямой, обратной и нулевой последовательности вычислить приведенную погрешность измерения напряжения γ , %, по формуле

$$\gamma = \frac{U_{И} - U_{Э}}{U_{норм.}} \cdot 100\% \quad (4.3)$$

где $U_{И}$ – измеренное устройством среднеквадратическое значение напряжения, В;

$U_{Э}$ – эталонное среднеквадратическое значение напряжения, указанное в таблице в таблице 4.5 или 4.6, В;

$U_{норм.}$ – нормирующее значение равное номинальному напряжению, В.

4.6.5.14 Результаты проверки считаются положительными, если:

- вычисленные значения абсолютной погрешности измерения частоты не превышают пределов $\pm 0,01$ Гц;
- вычисленные значения относительной погрешности измерения напряжения не превышают пределов $\pm 0,5$ % для условия испытания 1 и 2, и не превышают $\pm 0,2$ % для остальных условий испытаний.
- вычисленные значения приведенной погрешности измерения напряжения не превышают пределов $\pm 0,1$ %.

4.6.6 Проверка основной погрешности измерения параметров тока

4.6.6.1 При проведении проверки основной погрешности измерения параметров тока определить погрешности измерения:

- среднеквадратического значения фазного тока с учетом гармоник I_A , I_B , I_C ;
- среднеквадратического значения фазного тока основной частоты $I_{A(1)}$, $I_{B(1)}$, $I_{C(1)}$;
- среднеквадратического значения тока прямой, обратной и нулевой последовательности I_1 , I_2 , I_0 .

4.6.6.2 Проверку погрешностей измерения параметров проводить, используя установку СМС 256 plus с программным модулем Harmonics.

4.6.6.3 Подключить устройства к установке СМС 256 plus по схемам, приведенным на рисунке Б.8.

4.6.6.4 На компьютере, подключенном к установке СМС 256 plus, запустить программный модуль Harmonics и выполнить конфигурирование аппаратных средств установки СМС 256 plus (используя руководство пользователя Omicron TestUniversal) для работы в режиме $3x25A;140VA$.

4.6.6.5 Подать номинальное напряжение на цепь питания (при ее наличии).

4.6.6.6 Настроить формирование выходного сигнала установки СМС 256 plus в соответствии со столбцом «Условия испытания 1» таблицы 4.7 при номинальном токе 1 А или по таблице 4.8 при номинальном токе 5 А.

В программном модуле Harmonics должны быть заданы параметры 1 – 4, остальные параметры являются расчетными. При работе с программным модулем Harmonics пользоваться встроенной помощью.

4.6.6.7 Нажать кнопку *Статический выход*, по истечении 20 с считать с устройства и зафиксировать:

- среднеквадратические значения фазных токов с учетом гармоник I_A, I_B, I_C ;
- среднеквадратические значения фазных токов основной частоты $I_{A(1)}, I_{B(1)}, I_{C(1)}$;
- среднеквадратические значения токов прямой, обратной и нулевой последовательности I_1, I_2, I_0 .

4.6.6.8 Отжать кнопку *Статический выход*, расположенную на панели инструментов программного модуля Harmonics.

4.6.6.9 Выполнить действия 4.6.6.6 – 4.6.6.8, последовательно формируя выходной сигнал установки СМС 256 plus в соответствии со столбцами «Условия испытания 2», «Условия испытания 3» таблицы 4.7 или 4.8.

Таблица 4.7 – Условия испытаний при определении погрешностей измерения параметров тока модификации КПП-01М-Б с номинальным током 1 А

Параметр тока	Условия испытания			
	1	2	3	4
1 Частота, Гц	50,0	42,5	57,5	50,0
2 Напряжение, В	$3xU_{ном.}$	$3x0,7U_{ном.}$	$3xU_{ном.}$	$3x1,3U_{ном.}$
3 Ток, А	$I_1=0,01$ $I_2=0,01$ $I_3=0,01$	$I_1=0,5$ $I_2=0,5$ $I_3=0,5$	$I_1=0,8$ $I_2=1,0$ $I_3=1,2$	$I_1=10,0$ $I_2=0,0$ $I_3=0,0$
4 Углы фазового сдвига между токами	$\varphi_{IA}=0^\circ$ $\varphi_{IB}=-120^\circ$ $\varphi_{IC}=120^\circ$	$\varphi_{IA}=0^\circ$ $\varphi_{IB}=120^\circ$ $\varphi_{IC}=-120^\circ$	$\varphi_{IA}=0^\circ$ $\varphi_{IB}=-100^\circ$ $\varphi_{IC}=100^\circ$	$\varphi_{IA}=0^\circ$ $\varphi_{IB}=0^\circ$ $\varphi_{IC}=0^\circ$
5 Коэффициенты n-х гармонических составляющих, %	0	$K_{I(5)}=50$, фазовый сдвиг: 0°	$K_{I(50)}=10$, фазовый сдвиг: 90°	0

Таблица 4.8 – Условия испытаний при определении погрешностей измерения параметров тока модификации КПП-01М-Б с номинальным током 5 А

Параметр тока	Условия испытания			
	1	2	3	4
1 Частота, Гц	50,0	42,5	57,5	50,0
2 Напряжение, В	$3xU_{ном.}$	$3x0,7U_{ном.}$	$3xU_{ном.}$	$3x1,3U_{ном.}$
3 Ток, А	$I_1=0,05$ $I_2=0,05$ $I_3=0,05$	$I_1=2,5$ $I_2=2,5$ $I_3=2,5$	$I_1=4,0$ $I_2=5,0$ $I_3=6,0$	$I_1=50,0$ $I_2=0,0$ $I_3=0,0$

Параметр тока	Условия испытания			
	1	2	3	4
4 Углы фазового сдвига между токами	$\varphi_{IA}=0^\circ$ $\varphi_{IB}=-120^\circ$ $\varphi_{IC}=120^\circ$	$\varphi_{IA}=0^\circ$ $\varphi_{IB}=120^\circ$ $\varphi_{IC}=-120^\circ$	$\varphi_{IA}=0^\circ$ $\varphi_{IB}=-100^\circ$ $\varphi_{IC}=100^\circ$	$\varphi_{IA}=0^\circ$ $\varphi_{IB}=0^\circ$ $\varphi_{IC}=0^\circ$
5 Коэффициенты n-х гармонических составляющих, %	0	$K_{I(5)}=50$, фазовый сдвиг: 0°	$K_{I(50)}=10$, фазовый сдвиг: 90°	0

4.6.6.10 Собрать схему в соответствии с рисунком Б.9.

4.6.6.11 Выполнить конфигурирование аппаратных средств установки СМС 256 plus (используя руководство пользователя Omicron TestUniversal) для работы в режиме $1x75A; 420VA$.

4.6.6.12 Настроить формирование выходного сигнала установки СМС 256 plus в соответствии со столбцом «Условия испытания 4» таблицы 4.7 при номинальном токе 1 А или по таблице 4.8 при номинальном токе 5 А.

4.6.6.13 Нажать кнопку *Статический выход*, по истечении 20 с считать с устройства и зафиксировать:

- среднеквадратические значения фазных токов с учетом гармоник I_A, I_B, I_C ;
- среднеквадратические значения фазных токов основной частоты $I_{A(1)}, I_{B(1)}, I_{C(1)}$;
- среднеквадратические значения токов прямой, обратной и нулевой последовательности I_1, I_2, I_0 .

4.6.6.14 Отжать кнопку *Статический выход*, расположенную на панели инструментов программного модуля Harmonics.

4.6.6.15 Для всех считанных с устройства среднеквадратических значений фазных токов вычислить относительные погрешности измерения тока, δ , %, по формуле

$$\delta = \frac{I_H - I_{\text{Э}}}{I_{\text{Э}}} \cdot 100\% \quad (4.4)$$

где I_H – измеренные устройством значения тока, А;

$I_{\text{Э}}$ – эталонные значения тока, указанные в таблицах 4.9 или 4.10, А.

Таблица 4.9 – Эталонные значения силы тока для определения погрешностей измерения параметров тока модификаций КПП-01М-А с номинальным током 1 А

Параметр тока	Эталонные значения для условий испытания			
	1	2	3	4
1 Фазные токи основной частоты, А	$I_{A(1)}=0,01$ $I_{B(1)}=0,01$ $I_{C(1)}=0,01$	$I_{A(1)}=0,5$ $I_{B(1)}=0,5$ $I_{C(1)}=0,5$	$I_{A(1)}=0,8$ $I_{B(1)}=1,0$ $I_{C(1)}=1,2$	$I_{A(1)}=10,0$ $I_{B(1)}=10,0$ $I_{C(1)}=10,0$
2 Фазные токи с учетом гармоник, А	$I_A=0,01$ $I_B=0,01$ $I_C=0,01$	$I_A=0,5590$ $I_B=0,5590$ $I_C=0,5590$	$I_A=0,804$ $I_B=1,1180$ $I_C=1,3416$	$I_A=10,0$ $I_B=10,0$ $I_C=10,0$
3 Симметричные составляющие, А	$I_1=0,01$ $I_2=0$ $I_0=0$	$I_1=0,0$ $I_2=0,5$ $I_0=0,0$	$I_1=0,9560$ $I_2=0,2982$ $I_0=0,1540$	$I_1=0,0$ $I_2=0,0$ $I_0=10,0$

Таблица 4.10 – Эталонные значения силы тока для определения погрешностей измерения параметров тока модификации КПП-01М-А с номинальным током 5 А

Параметр тока	Эталонные значения для условий испытания			
	1	2	3	4
1 Фазные токи основной частоты, А	$I_{A(1)}=0,05$ $I_{B(1)}=0,05$ $I_{C(1)}=0,05$	$I_{A(1)}=1,0$ $I_{B(1)}=1,0$ $I_{C(1)}=1,0$	$I_{A(1)}=4,0$ $I_{B(1)}=5,0$ $I_{C(1)}=6,0$	$I_{A(1)}=50,0$ $I_{B(1)}=50,0$ $I_{C(1)}=50,0$
2 Фазные токи с учетом гармоник, А	$I_A=0,05$ $I_B=0,05$ $I_C=0,05$	$I_A=1,1180$ $I_B=1,1180$ $I_C=1,1180$	$I_A=4,020$ $I_B=5,025$ $I_C=6,030$	$I_A=50,0$ $I_B=50,0$ $I_C=50,0$
3 Симметричные составляющие, А	$I_1=0,05$ $I_2=0$ $I_0=0$	$I_1=0,0$ $I_2=1,0$ $I_0=0,0$	$I_1=4,7802$ $I_2=1,4910$ $I_0=0,7701$	$I_1=0,0$ $I_2=0,0$ $I_0=50,0$

4.6.6.16 Результаты проверки считаются положительными, если вычисленные значения основной относительной погрешности измерения параметров тока не превышают пределов приведенных в таблице 4.11.

Таблица 4.11 – Пределы относительной погрешности измерения параметров тока

Параметр тока	Фаза	Пределы основной относительной погрешности измерения параметров тока, %, для условий испытания			
		1	2	3	4
1 Фазные токи основной частоты, А	А	$\pm 10 \%$	$\pm 0,2 \%$	$\pm 0,2 \%$	$\pm 0,2 \%$
	В	$\pm 10 \%$	$\pm 0,2 \%$	$\pm 0,2 \%$	$\pm 0,2 \%$
	С	$\pm 10 \%$	$\pm 0,2 \%$	$\pm 0,2 \%$	$\pm 0,2 \%$
2 Фазные токи с учетом гармоник, А	А	$\pm 10 \%$	$\pm 0,2 \%$	$\pm 0,2 \%$	$\pm 0,2 \%$
	В	$\pm 10 \%$	$\pm 0,2 \%$	$\pm 0,2 \%$	$\pm 0,2 \%$
	С	$\pm 10 \%$	$\pm 0,2 \%$	$\pm 0,2 \%$	$\pm 0,2 \%$
3 Симметричные составляющие, А	А	$\pm 10 \%$	–	$\pm 0,2 \%$	–
	В	–	$\pm 0,2 \%$	$\pm 0,34 \%$	–
	С	–	–	$\pm 0,65 \%$	$\pm 0,2 \%$

4.6.7 Проверка погрешности измерения положительного и отрицательного отклонения напряжения, установившегося отклонения напряжения, коэффициентов несимметрии по нулевой и обратной последовательности, коэффициентов искажения синусоидальности и коэффициентов n-ой гармонической составляющей

4.6.7.1 Проверку погрешности измерения положительного и отрицательного отклонения напряжения, установившегося отклонения напряжения, коэффициентов несимметрии по нулевой и обратной последовательности, коэффициентов искажения синусоидальности и коэффициентов n-ой гармонической составляющей проводить, используя установку СМС 256 plus с программным модулем Harmonics на устройствах с функцией определения ПКЭ.

4.6.7.2 Подключить устройства к установке СМС 256 plus по схемам, приведенным на рисунках Б.8.

4.6.7.3 На компьютере, подключенном к установке СМС 256 plus, запустить программный модуль Harmonics и выполнить конфигурирование аппаратных средств установки СМС 256 plus (используя руководство пользователя Omicron TestUniversal) для работы в режиме 3x25A;140VA.

4.6.7.4 Подать номинальное напряжение на цепь питания, сигнал тока не подавать.

4.6.7.5 Настроить формирование выходного сигнала установки СМС 256 plus в соответствии со столбцом «Условия испытания 1» таблицы 4.12. При работе с программным модулем Harmonics пользоваться встроенной помощью.

Таблица 4.12 – Параметры напряжения, задаваемые на установке СМС 256 plus

Параметр напряжения	Условия испытания				
	1	2	3	4	5
Частота, Гц	50,0	49,6	50,2	49,8	50,4
Напряжение, В	$U1=U_{\text{ном.}}$ $U2=U_{\text{ном.}}$ $U3=U_{\text{ном.}}$	$U1=0,9U_{\text{ном.}}$ $U2=0,9U_{\text{ном.}}$ $U3=0,9U_{\text{ном.}}$	$U1=0,8U_{\text{ном.}}$ $U2=0,8U_{\text{ном.}}$ $U3=0,8U_{\text{ном.}}$	$U1=1,2U_{\text{ном.}}$ $U2=1,2U_{\text{ном.}}$ $U3=1,2U_{\text{ном.}}$	$U1=1,1U_{\text{ном.}}$ $U2=1,1U_{\text{ном.}}$ $U3=1,1U_{\text{ном.}}$
Углы фазового сдвига между напряжениями, °	$\varphi_{UA}=0$ $\varphi_{UB}=-120$ $\varphi_{UC}=120$	$\varphi_{UA}=0$ $\varphi_{UB}=-110$ $\varphi_{UC}=130$	$\varphi_{UA}=0$ $\varphi_{UB}=-120$ $\varphi_{UC}=120$	$\varphi_{UA}=0$ $\varphi_{UB}=-120$ $\varphi_{UC}=120$	$\varphi_{UA}=0$ $\varphi_{UB}=120$ $\varphi_{UC}=125$
Коэффициент n-й гармонической составляющей фазного/линейного напряжения	Тип 1 по таблице 4.13	Тип 2 по таблице 4.13	Тип 3 по таблице 4.13	Тип 4 по таблице 4.13	Тип 5 по таблице 4.13

Таблица 4.13 – Значения коэффициентов n-х гармонических составляющих фазного напряжения

Номер гармоники	Тип 1		Тип 2		Тип 3		Тип 4		Тип 5	
	$K_{U(n)}, \%$	$\varphi_{U(n)}, \%$	$K_{U(n)}, \%$	$\varphi_{U(n)}, \%$	$K_{U(n)}, \%$	$\varphi_{U(n)}, \%$	$K_{U(n)}, \%$	$\varphi_{U(n)}, \%$	$K_{U(n)}, \%$	$\varphi_{U(n)}, \%$
2	0	0	0	0	1,00	0	2,00	0	3,00	0
3	0	0	10,00	0	1,00	0	5,00	0	7,50	30
4	0	0	0	0	1,00	0	1,00	0	1,5	0
5	0	0	0	0	1,00	0	6,00	0	9,00	60
6	0	0	0	0	1,00	0	0,50	0	0,75	0
7	0	0	0	0	1,00	0	5,00	0	7,50	90
8	0	0	0	0	1,00	0	0,50	0	0,75	0
9	0	0	0	0	1,00	0	1,50	0	2,25	120
10	0	0	10,00	0	1,00	0	0,50	0	0,75	0
11	0	0	0	0	1,00	0	3,50	0	5,25	150
12	0	0	0	0	1,00	0	0,20	0	0,3	0
13	0	0	0	0	1,00	0	3,00	0	4,5	180
14	0	0	0	0	1,00	0	0,20	0	0,3	0
15	0	0	0	0	1,00	0	0,30	0	0,45	-150
16	0	0	0	0	1,00	0	0,20	0	0,3	0
17	0	0	0	0	1,00	0	2,00	0	3,00	-120
18	0	0	0	0	1,00	0	0,20	0	0,3	0
19	0	0	0	0	1,00	0	1,50	0	2,25	-90
20	0	0	5,00	0	1,00	0	0,20	0	0,3	0
21	0	0	0	0	1,00	0	0,20	0	0,3	-60
22	0	0	0	0	1,00	0	0,20	0	0,3	0
23	0	0	0	0	1,00	0	1,50	0	2,25	-30
24	0	0	0	0	1,00	0	0,20	0	0,3	0
25	0	0	0	0	1,00	0	1,50	0	2,25	0
26	0	0	0	0	1,00	0	0,20	0	0,3	0
27	0	0	0	0	1,00	0	0,20	0	0,30	30
28	0	0	0	0	1,00	0	0,20	0	0,30	0
29	0	0	0	0	1,00	0	1,32	0	1,92	60
30	0	0	3,00	0	1,00	0	0,20	0	0,30	0
31	0	0	0	0	1,00	0	1,25	0	1,86	90
32	0	0	0	0	1,00	0	0,20	0	0,30	0
33	0	0	0	0	1,00	0	0,20	0	0,30	120
34	0	0	0	0	1,00	0	0,20	0	0,30	0
35	0	0	0	0	1,00	0	1,13	0	1,70	150
36	0	0	0	0	1,00	0	0,20	0	0,30	0
37	0	0	0	0	1,00	0	1,08	0	1,62	180
38	0	0	0	0	1,00	0	0,20	0	0,30	0
39	0	0	0	0	1,00	0	0,20	0	0,30	-150
40	0	0	1,00	0	1,00	0	0,20	0	0,30	0
41	0	0	0	0	1,00	0	1,00	0	1,50	0
42	0	0	0	0	1,00	0	0,20	0	0,30	0
43	0	0	0	0	1,00	0	0,20	0	0,30	180

Номер гармоники	Тип 1		Тип 2		Тип 3		Тип 4		Тип 5	
	$K_{U(n)}, \%$	$\varphi_{U(n)}, \%$	$K_{U(n)}, \%$	$\varphi_{U(n)}, \%$	$K_{U(n)}, \%$	$\varphi_{U(n)}, \%$	$K_{U(n)}, \%$	$\varphi_{U(n)}, \%$	$K_{U(n)}, \%$	$\varphi_{U(n)}, \%$
44	0	0	0	0	1,00	0	0,20	0	0,30	0
45	0	0	0	0	1,00	0	1,00	0	1,30	0
46	0	0	0	0	1,00	0	0,20	0	0,30	0
47	0	0	0	0	1,00	0	0,20	0	0,30	150
48	0	0	0	0	1,00	0	0,20	0	0,30	0
49	0	0	0	0	1,00	0	0,20	0	0,30	0
50	0	0	1,00	0	1,00	0	1,00	0	1,00	0

Таблица 4.14 – Эталонные значения параметров напряжения и пределы допустимой погрешности

Параметр напряжения	Условия испытания					Пределы погрешности
	1	2	3	4	5	
Отклонение частоты, Гц	0	-0,4	0,2	-0,2	0,4	$\pm 0,01 (\Delta)$
Установившееся отклонение фазного напряжения, %	0	$\delta U_{yA}=-10$ $\delta U_{yB}=-10$ $\delta U_{yC}=-10$	$\delta U_{yA}=-20$ $\delta U_{yB}=-20$ $\delta U_{yC}=-20$	$\delta U_{yA}=20$ $\delta U_{yB}=20$ $\delta U_{yC}=20$	$\delta U_{yA}=10$ $\delta U_{yB}=10$ $\delta U_{yC}=10$	$\pm 0,1 (\Delta)$
Коэффициент несимметрии по обратной последовательности напряжения, %	0	5,83	0	0	2,91	$\pm 0,15 (\Delta)$
Коэффициент несимметрии по нулевой последовательности, %	0	5,83	0	0	2,91	$\pm 0,15 (\Delta)$
Коэффициент искажения синусоидальности фазного напряжения, %	$K_{UA}=0$ $K_{UB}=0$ $K_{UC}=0$	–	–	–	–	$\pm 0,05 (\Delta)$
	–	$K_{UA}=15,36$ $K_{UB}=15,36$ $K_{UC}=15,36$	$K_{UA}=7$ $K_{UB}=7$ $K_{UC}=7$	$K_{UA}=11,66$ $K_{UB}=11,66$ $K_{UC}=11,66$	$K_{UA}=17,43$ $K_{UB}=17,43$ $K_{UC}=17,43$	$\pm 5,0 (\delta)$
Коэффициент n-ой гармонической составляющей фазного напряжения, %	Тип 1	–	–	Тип 4, для $K_{U(n)} < 1$	Тип 5, для $K_{U(n)} < 1$	$\pm 0,05 (\Delta)$
	–	Тип 2	Тип 3	Тип 4, для $K_{U(n)} \geq 1$	Тип 5, для $K_{U(n)} \geq 1$	$\pm 5,0 (\delta)$

Параметр напряжения	Условия испытания					Пределы погрешности
	1	2	3	4	5	
Примечания 1 Знаком «Δ» обозначается абсолютная погрешность, знаком «δ» обозначается относительная погрешность. 2 Коэффициенты n-х гармонических составляющих фазного напряжения, обозначенные «Тип 1» – «Тип 5», указаны в таблице 4.13. 3 Знак «→» означает, что данный вид погрешности при указанном условии испытания не нормирован.						

4.6.7.6 Нажать кнопку *Статический выход* в программном модуле Harmonics.

4.6.7.7 После окончания целого десятиминутного интервала (десятиминутный интервал начинается в момент десятиминутной отметки по часам устройства) считать с устройства и зафиксировать значения следующих параметров напряжения:

- положительного и отрицательного отклонений;
- установившегося отклонения;
- коэффициентов несимметрии по нулевой и обратной последовательности;
- коэффициентов искажения синусоидальности;
- коэффициентов n-х гармонических составляющих.

4.6.7.8 Отжать кнопку *Статический выход* в программном модуле Harmonics.

4.6.7.9 Выполнить действия 4.6.7.5 – 4.6.7.8, последовательно формируя выходной сигнал установки СМС 256 plus в соответствии со столбцами «Условия испытания 2» – «Условия испытания 5» таблицы 4.12.

4.6.7.10 Снять напряжение с цепи питания (при ее наличии).

4.6.7.11 Для всех считанных при выполнении 4.6.7.7 значений параметров напряжения вычислить погрешности измерения (тип погрешности указан в таблице 4.14):

- абсолютную погрешность измерения Δ, – по формуле

$$\Delta = A_H - A_{Э} \quad (4.5)$$

где $A_{Э}$ – эталонное значение, указанное в таблице 4.14;

A_H – значение, считанное с устройства;

- относительную погрешность измерения δ, %, – по формуле

$$\delta = \frac{A_H - A_{Э}}{A_{Э}} \cdot 100 \quad (4.6)$$

где A_H – значение, считанное с устройства;

$A_{Э}$ – эталонное значение, указанное в таблице 4.14.

4.6.7.12 Результаты проверки считаются положительными, если вычисленные значения погрешностей не превышают пределов, указанных в таблице 4.14.

4.6.8 Проверка погрешности измерения характеристик прерываний, провалов и временных перенапряжений

4.6.8.1 Проверку погрешности измерения характеристик прерываний, провалов и временных перенапряжений проводить, используя установку СМС 256 plus с программным модулем State Sequencer.

4.6.8.2 Подключить устройство к установке СМС 256 plus по схемам, приведенным на рисунках Б.8.

4.6.8.3 Подать номинальное напряжение на цепь питания (при наличии цепи питания).

4.6.8.4 На компьютере, подключенном к установке СМС 256 plus, запустить программный модуль State Sequencer и выполнить конфигурирование аппаратных средств установки СМС 256 plus (используя руководство пользователя Omicron TestUniversal) для работы в режиме $3x25A;140VA$.

4.6.8.5 В модуле State Sequencer задать последовательность состояний соответствующих испытательному сигналу 1 из таблицы 4.15. Первым и последним состоянием создать сигнал со следующими параметрами:

- значение выходного напряжения: номинальное;
- значение выходного тока: номинальный;
- триггер: *взаимодействие пользователя*.

При работе с программным модулем State Sequencer пользоваться встроенной помощью.

Таблица 4.15 – Характеристики прерываний, провалов и перенапряжений

Испытательный сигнал	Характеристика прерываний, провалов и перенапряжений	Фаза		
		А	В	С
1	Напряжение провала	$0,7U_{ном.}$	–	–
	Длительность провала, с	30	–	–
	Количество провалов	1	–	–
2	Напряжение провала	–	$0,5U_{ном.}$	–
	Длительность провала, с	–	1	–
	Количество провалов	–	5	–
3	Напряжение провала	–	–	$0,1U_{ном.}$
	Длительность провала, с	–	–	0,1
	Количество провалов	–	–	10
4	Напряжение перенапряжения	$1,15U_{ном.}$	–	–
	Длительность перенапряжения, с	30	–	–
	Количество перенапряжений	1	–	–
5	Напряжение перенапряжения	–	$1,3U_{ном.}$	–
	Длительность перенапряжения, с	–	1	–
	Количество перенапряжений	–	5	–
6	Напряжение перенапряжения	–	–	$1,4U_{ном.}$
	Длительность перенапряжения, с	–	–	0,1
	Количество перенапряжений	–	–	10
7	Остаточное напряжение при прерывании напряжения	$0,03U_{ном.}$	$0,03U_{ном.}$	$0,03U_{ном.}$
	Длительность прерывания напряжения, с	0,5	0,5	0,5
	Количество прерывания напряжения	10	10	10

Примечание – Период повторения испытательного сигнала задавать в два раза больше длительности испытательного сигнала.

4.6.8.6 На ленте *Главная* программного модуля State Sequencer нажать кнопку *Пуск/Продолжить*. В открывшемся окне нажать кнопку *Продолжить*.

4.6.8.7 После появления окна *Ручной триггер* считать с устройства и зафиксировать длительность и значения напряжений прерываний, провалов и перенапряжений, сформированных при последнем испытании (количество формируемых при испытании прерываний, провалов и перенапряжений указано в таблице 4.15).

4.6.8.8 В открывшемся окне нажать кнопку *Продолжить*. На ленте *Главная* программного модуля State Sequencer нажать кнопку *Очистить*.

4.6.8.9 Повторить действия 4.6.8.5 – 4.6.8.8 для испытательных сигналов 2 – 7 из таблицы 4.15.

4.6.8.10 Для всех зафиксированных значений длительности провала, перенапряжения или прерывания напряжения вычислить погрешности измерения длительности провала, перенапряжения или прерывания напряжения, по формуле

$$\Delta t = t_{изм.} - t_{этал.}, \quad (4.7)$$

где $t_{изм.}$ – значение длительности, измеренное устройством, с;

$t_{этал.}$ – эталонное значение длительности событий, указанное в таблице 4.15, с.

4.6.8.11 Для всех зафиксированных значений напряжения вычислить погрешности измерения напряжения при провале, перенапряжении или прерывании напряжения по формуле

$$\gamma_U = \frac{U_{изм.} - U_{этал.}}{U_{ном.}} \cdot 100 \%, \quad (4.8)$$

где $U_{изм.}$ – значение напряжения, измеренное устройством, В;

$U_{этал.}$ – эталонное значение напряжения, указанное в таблице 4.15, В;

$U_{ном.}$ – значение номинального напряжения, В.

4.6.8.12 Результаты проверки считаются положительными, если вычисленные значения погрешности измерения длительности провалов напряжения, перенапряжения и прерывания напряжения не превышают $\pm 0,02$ с, а погрешность измерения напряжения не превышает $\pm 0,2$ %.

4.6.9 Проверка погрешности измерения дозы фликера

4.6.9.1 Проверку погрешности измерения кратковременной дозы фликера проводить, используя установку СМС 256 plus с программным модулем State Sequencer только для модификаций КТР-01М с номинальным напряжением 230 В.

4.6.9.2 Подключить устройство к установке СМС 256 plus по схемам, приведенным на рисунках Б.8.

4.6.9.3 Подать на цепь питания номинальное напряжение (при наличии цепи питания).

4.6.9.4 На компьютере, подключенном к установке СМС 256 plus, запустить программный модуль State Sequencer и выполнить конфигурирование аппаратных средств установки СМС 256 plus (используя руководство пользователя Omicron TestUniversal) для работы в режиме *3x25A;140VA*.

4.6.9.5 Сформировать выходной сигнал установки СМС 256 plus в соответствии с 4.16.

Таблица 4.16 – Параметры сигнала при проверке дозы фликера модификаций с номинальным напряжением 230 В

Параметр	Состояние 1			Состояние 2		
	$V A-N$	230	$0,00^\circ$	$50,000 \text{ Hz}$	226,64	$0,00^\circ$
$V B-N$	230	$-120,00^\circ$	$50,000 \text{ Hz}$	226,64	$-120,00^\circ$	$50,000 \text{ Hz}$
$V C-N$	230	$120,00^\circ$	$50,000 \text{ Hz}$	226,64	$120,00^\circ$	$50,000 \text{ Hz}$
$I A$	0	$0,00^\circ$	$50,000 \text{ Hz}$	0	$0,00^\circ$	$50,000 \text{ Hz}$
$I B$	0	$-120,00^\circ$	$50,000 \text{ Hz}$	0	$-120,00^\circ$	$50,000 \text{ Hz}$
$I C$	0	$120,00^\circ$	$50,000 \text{ Hz}$	0	$120,00^\circ$	$50,000 \text{ Hz}$
<i>Триггер</i>		8,57 с			8,57 с	

4.6.9.6 Нажать кнопку *Цикл* по всем состояниям на ленте *Главная*.

4.6.9.7 После окончания целого десятиминутного интервала (десятиминутный интервал начинается в момент десятиминутной отметки по часам устройства) считать и зафиксировать текущие значения кратковременной дозы фликера P_{St} по всем фазам.

4.6.9.8 Отжать кнопку *Цикл по всем состояниям*, расположенную на ленте *Главная*.

4.6.9.9 Вычислить относительную погрешность измерения кратковременной дозы фликера δP_{St} по формуле

$$\delta P_{St} = \frac{P_{St} - P_{St\text{ЭТАЛ.}}}{P_{St\text{ЭТАЛ.}}} \cdot 100\% \quad (4.9)$$

где P_{St} – значение кратковременной дозы фликера, считанное с устройства;

$P_{St\text{ЭТАЛ.}}$ – значение эталонной кратковременной дозы фликера, равное 1,00.

4.6.9.10 Результаты проверки считаются положительными, если вычисленные значения погрешностей кратковременной дозы фликера не превышают $\pm 5\%$.

4.6.10 Проверка стартового тока

4.6.10.1 Проверку стартового тока проводить используя установку СМС 256 plus с модулем программного обеспечения QuickСМС.

4.6.10.2 Подключить устройство к установке СМС 256 plus по схемам, приведенным на рисунках Б.8.

4.6.10.3 Подать на цепь питания номинальное напряжение (при наличии цепи питания).

4.6.10.4 Установить выходной сигнал установки СМС 256 plus с параметрами в соответствии с таблицей для активной положительной мощности.

Таблица 4.17– Параметры сигналов проверки стартового тока

Тип мощности	Напряжение, В	Сила тока, А	Cos φ	Sin φ	Угол, задаваемый на установке СМС 256 plus
Активная положительная	$U_{ном.}$	$3 \times 0,001 I_{ном.}$	1	0	0°
Активная отрицательная			-1	0	180°
Реактивная положительная			0	1	-90°
Реактивная отрицательная			0	-1	90°

4.6.10.5 Перевести устройства в режим поверки, установить время измерения мощности равным 30 с.

4.6.10.6 По истечении 40 с считать и зафиксировать значения фазных мощностей для проверяемого типа мощности, измеренных устройством.

4.6.10.7 Выполнить действия, указанные в 4.6.10.4 – 4.6.10.6, для всех типов мощности, указанных в таблице 4.17.

4.6.10.8 Результаты проверки считаются положительными, если модули мощностей, считанных при проведении проверки, больше или равны значениям, указанным в таблице 4.18.

Таблица 4.18 – Минимально допустимые измеренные значения фазной мощности при стартовом токе

Номинальный ток, А	Номинальное напряжение, В	Минимально допустимое значение мощности, Вт (вар)
5	57,7	0,14
5	230	0,57
1	57,7	0,028
1	230	0,12

4.6.11 Проверка отсутствия самохода

4.6.11.1 Проверку отсутствия самохода проводить используя установку СМС 256 plus с модулем программного обеспечения QuickСМС.

4.6.11.2 Подключить устройство к установке СМС 256 plus по схемам, приведенным на рисунках Б.8.

4.6.11.3 Подать на цепь питания номинальное напряжение (при наличии цепи питания).

4.6.11.4 Установить выходной сигнал установки СМС 256 plus со следующими параметрами:

- выходное напряжение: $1,15U_{ном.}$;
- углы между напряжениями – 120° ;
- выходной ток 0 А.

4.6.11.5 Перевести устройства в режим поверки, установить время измерения мощности равным 30 с.

4.6.11.6 По истечении 40 с считать значения фазных активных и реактивных мощностей.

4.6.11.7 Результаты проверки считаются положительными, если все считанные значения мощности равны 0.

4.6.12 Проверка основной относительной погрешности измерения энергии

4.6.12.1 Проверку основной относительной погрешности измерения энергии проводить используя установку СМС 256 plus с программным модулем QuickСМС.

4.6.12.2 Подключить устройства к установке СМС 256 plus по схемам, приведенным на рисунках Б.8.

4.6.12.3 Подать на цепь питания номинальное напряжение (при наличии цепи питания).

4.6.12.4 Перевести устройства в режим поверки, установить время измерения мощности равным 30 с.

4.6.12.5 На компьютере, подключенном к установке СМС 256 plus, запустить программный модуль QuickСМС.

4.6.12.6 В окне модуля QuickСМС задать параметры аналоговых выходов установки СМС 256 plus в соответствии с испытанием 1 таблицы 4.19 для устройств с номинальным током 1 А и в таблице 4.20 для устройств с номинальным током 5 А. При формировании сигнала учесть:

- соответствие между коэффициентом мощности и фазовыми сдвигами кривых тока и напряжения, задаваемыми в окне программного модуля QuickСМС, приведено в приложении В;

- при проведении испытаний 2, 5, 6 определять погрешность измерения энергии фаз А, В, С и суммарной энергии по трем фазам, при проведении остальных испытаний – только погрешность измерения суммарной энергии по трем фазам.

4.6.12.7 В окне программного модуля QuickСМС нажать кнопку *Пуск*, по истечении 60 с считать значения активных мощностей, измеренных устройством (фазные и суммарные, или только суммарные в зависимости от номера испытания).

4.6.12.8 В окне модуля QuickСМС нажать кнопку *Остановить*.

4.6.12.9 Выполнить действия для всех испытаний, указанных в таблице 4.19 для устройств с номинальным током 1 А и в таблице 4.20 для устройств с номинальным током 5 А.

Таблица 4.19 – Испытательный сигнал при проверке погрешности измерения активной энергии модификаций с номинальным током 1 А

Номер испытания	Информативные параметры входного сигнала				Пределы погрешности измерения активной энергии, %
	Сила переменного тока, А	Cos φ	Эталонное значение фазной (суммарной) мощности, Вт, при номинальном напряжении		
			57,7 В	230 В	
1	3 × 0,01	1,0	0,577 (1,731)	2,30 (6,90)	± 0,4
2	3 × 0,05	1,0	2,885 (8,655)	11,50 (34,50)	± 0,2
3	3 × 0,2	1,0	5,77(17,31)	23(69)	± 0,2
4	3 × 0,02	0,5 L	0,577 (1,731)	2,30 (6,90)	± 0,5
5	3 × 0,10	-0,5 C	-2,885 (-8,655)	-11,50 (-34,50)	± 0,3
6	3 × 10	-0,5 C	-288,5 (-865,5)	-1150 (-3450)	± 0,3

Примечание – Здесь и далее символ «L» обозначает индуктивную нагрузку, символ «C» – емкостную.

Таблица 4.20 – Испытательный сигнал при проверке погрешности измерения активной энергии модификаций с номинальным током 5 А

Номер испытания	Информативные параметры входного сигнала				Пределы погрешности измерения активной энергии, %
	Сила переменного тока, А	Cos φ	Эталонное значение фазной (суммарной) мощности, Вт, при номинальном напряжении		
			57,7 В	230 В	
1	3 × 0,05	1,0	2,885 (8,655)	11,5 (34,5)	± 0,4
2	3 × 0,25	1,0	14,425 (43,275)	57,5 (172,5)	± 0,2
3	3 × 1,0	1,0	28,85 (86,55)	115 (345)	± 0,2
4	3 × 0,1	0,5 L	2,885 (8,655)	11,5 (34,5)	± 0,5
5	3 × 0,50	-0,5 C	-14,425 (-43,275)	-57,5 (-172,5)	± 0,3
6	3 × 10	-0,5 C	-288,5 (-865,5)	-1150 (-3450)	± 0,3

4.6.12.10 При контроле погрешности измерения реактивной энергии в окне программного модуля QuickСМС задать параметры аналоговых выходов установки СМС 256 plus в соответствии с испытанием 1 таблицы 4.21 для устройств с номинальным током 1 А и в таблице 4.22 для устройств с номинальным током 5 А. При формировании сигнала учесть:

- соответствие между коэффициентом мощности и фазовыми сдвигами кривых тока и напряжения, задаваемыми в окне программного модуля QuickСМС, приведено в приложении В;

- при проведении испытаний 2, 5, 6 определять погрешность измерения энергии фаз А, В, С и суммарной энергии (по трем фазам), при проведении остальных испытаний – только погрешность измерения суммарной энергии по трем фазам.

4.6.12.11 В окне программного модуля QuickСМС нажать кнопку *Пуск*, по истечении 60 с считать значения реактивных мощностей, измеренных устройством (фазные и суммарные, или только суммарные в зависимости от испытания).

4.6.12.12 В окне программного модуля QuickСМС нажать кнопку *Остановить*.

4.6.12.13 Выполнить действия 4.6.12.10 – 4.6.12.12 для всех испытаний, указанных в таблице 4.21 для устройств с номинальным током 1 А и в таблице 4.22 для устройств с номинальным током 5 А

4.6.12.14 Вычислить основную относительную погрешность измерения активной (реактивной) энергии δ , %, по формуле

$$\delta = \frac{P_m - P_{расч.}}{P_{расч.}} \cdot 100 \%, \quad (4.10)$$

где P_m – значение активной (реактивной) мощности, измеренное устройствами, Вт (вар);

$P_{расч.}$ – эталонное значение активной (реактивной) мощности, указанное в таблицах 4.21 или 4.22, Вт (вар).

Таблица 4.21– Испытательный сигнал при проверке погрешности измерения реактивной энергии модификаций с номинальным током 1 А

Номер испытания	Информативные параметры входного сигнала				Пределы погрешности измерений реактивной энергии, %
	Сила переменного тока, А	Sin φ	Эталонное значение фазной (суммарной) мощности, вар, при номинальном напряжении		
			57 В	230 В	
1	3 × 0,02	-1,0	-1,154 (-3,462)	-4,6 (-13,8)	± 0,75
2	3 × 0,05	0,5 С	1,443 (4,328)	5,75 (17,25)	± 0,5
3	3 × 0,2	-1,0	-11,54(-34,62)	-46 (-138)	± 0,5
4	3 × 0,10	0,5 L	2,885 (8,655)	11,5 (34,5)	± 0,5
5	3 × 10	0,5L	288,5 (865,5)	1150 (3450)	± 0,5
6	3 × 0,10	0,25 С	1,443 (4,328)	5,75 (17,25)	± 0,75
7	3 × 10	-0,25 L	-144,3 (-432,8)	-575 (-1725)	± 0,75

Таблица 4.22 – Испытательный сигнал при проверке погрешности измерения реактивной энергии модификаций с номинальным током 5 А

Номер испытания	Информативные параметры входного сигнала				Пределы погрешности измерений реактивной энергии, %
	Сила переменного тока, А	Sin φ	Эталонное значение фазной (суммарной) мощности, вар, при номинальном напряжении		
			57,7 В	230 В	
1	3 × 0,10	-1,0	-5,77 (-17,31)	-23 (-69)	± 0,75
2	3 × 0,25	0,5 С	7,2125 (21,638)	28,75 (86,25)	± 0,75
3	3 × 1,0	-1,0	-57,7(-173,1)	-230 (-690)	± 0,5
4	3 × 0,50	0,5 L	14,425 (43,275)	57,5 (86,25)	± 0,5
5	3 × 10	0,5L	288,5 (865,5)	1150 (3450)	± 0,5
6	3 × 0,50	0,25 С	7,213 (21,638)	28,75 (86,25)	± 0,75
7	3 × 10	-0,25 L	-144,25 (-432,75)	-575 (-1725)	± 0,75

4.6.12.15 Результаты проверки считаются положительными, если вычисленные значения основных относительных погрешностей не превышают пределов допускаемой погрешности, указанных в таблице 4.19, 4.21 для устройств с номинальным током 1 А и в таблице 4.20, 4.22 для устройств с номинальным током 5 А.

4.6.13 Проверка абсолютной погрешности суточного хода встроенных часов

4.6.13.1 Проверку абсолютной погрешности суточного хода встроенных часов проводить при помощи частотомера электронно-счетного ЧЗ-85/3.

4.6.13.2 Подать на цепь питания устройства номинальное напряжение (при наличии цепи питания).

4.6.13.3 Подключить частотомер электронно-счетный ЧЗ-85/3 к контактам «+» и «-» соединителя «RS485-1».

4.6.13.4 С помощью компьютера, подключенного к устройству, установить соединение с устройством любым доступным способом и перевести устройства в режим поверки часов, нажав кнопку *Проверка часов* на Web-странице *Сервисные функции* или в окне программы Конфигуратор.

4.6.13.5 Установить частотомер электронно-счетный ЧЗ-85/3 в режим измерения частоты с усреднением 10 с и измерить значение частоты.

4.6.13.6 Вычислить значение абсолютной погрешности суточного хода встроенных часов Δ , с/сут, по формуле

$$\Delta = \frac{(F_q - F) \cdot T}{F}, \quad (4.11)$$

где F_q – показание частотомера электронно-счетного ЧЗ-85/3, Гц;

T – количество секунд в сутках, равное 86400 с/сут.;

F – значение частоты встроенных часов, равное 32768 Гц.

4.6.13.7 Результаты проверки считаются положительными, если вычисленная абсолютная погрешность суточного хода встроенных часов устройств не превышает ± 1 с/сут.

4.7 Оформление результатов поверки

4.7.1 На основании положительных результатов по пунктам раздела 4.6 в разделе «Сведения о поверке» формуляра ставится отметка о дате проведения поверки и дате следующей поверки, ставится оттиск поверительного клейма и на навесной пломбе оттиск поверительного клейма, либо выписывают свидетельство о поверке устройств в соответствии с Приказом Минпромторга России от 02.07.2015 № 1815 «Об утверждении Порядка проведения поверки средств измерений, требования к знаку поверки и содержанию свидетельства о поверке». В приложении к свидетельству указывают перечень метрологических характеристик (МХ).

4.7.2 При отрицательных результатах поверки хотя бы по одному из пунктов методики поверки устройства признаются негодными к дальнейшей эксплуатации и на них выдают извещение о непригодности в соответствии с Приказом Минпромторга России от 02.07.2015 № 1815 «Об утверждении Порядка проведения поверки средств измерений, требования к знаку поверки и содержанию свидетельства о поверке» с указанием причин.

5 Поверка модификации КПП-01М-Р

5.1 Операции поверки

5.1.1 Операции, выполняемые при поверке устройств, и порядок их выполнения приведены в таблице 5.1.

Таблица 5.1

Операция	Номер пункта методики	Обязательность выполнения операции при поверке	
		первичной	периодической
1 Внешний осмотр	5.6.1	Да	Да
2 Проверка электрической прочности изоляции	5.6.2	Да	Да*
3 Опробование	5.6.3	Да	Да
4 Подтверждение соответствия программного обеспечения	5.6.4	Да	Нет
5 Проверка основной погрешности измерения параметров напряжения: – СКЗ с учетом гармоник; – СКЗ основной гармоники; – СКЗ напряжений симметричных составляющих; – частоты основной гармоники напряжения	5.6.5	Да	Да
6 Проверка основной погрешности измерения параметров тока: – СКЗ с учетом гармоник; – СКЗ основной гармоники; – СКЗ тока симметричных составляющих	5.6.6	Да	Да
7 Проверка погрешностей измерения положительного и отрицательного отклонения напряжения, установившегося отклонения напряжения, коэффициентов несимметрии по нулевой и обратной последовательности	5.6.7	Да	Да
8 Проверка погрешности измерения напряжения при прерывании напряжения, провалах напряжения и перенапряжении	5.6.8	Да	Да
9 Проверка стартового тока	5.6.9	Да	Да
10 Проверка отсутствия самохода	5.6.10	Да	Да
11 Проверка основной относительной погрешности измерения энергии	5.6.11	Да	Да
12 Проверка абсолютной погрешности суточного хода встроенных часов	5.6.12	Да	Да

Операция	Номер пункта методики	Обязательность выполнения операции при поверке	
		первичной	периодической
* Последующие испытания проводят напряжением, составляющим 80 % от полного испытательного напряжения. Примечания 1 Операции 3 – 6, 9 – 12 допускается проводить по разделу 6. 2 Операции 7 – 8 выполняется только для устройств с функцией определения ПКЭ. 3 Внеочередную поверку выполняют в объеме и последовательности проведения операций, предусмотренных для периодической поверки.			

5.1.2 При получении отрицательного результата в процессе выполнения любой из операций поверки устройства бракуют и их поверку прекращают.

5.1.3 После устранения недостатков, вызвавших отрицательный результат, устройства вновь представляют на поверку.

5.2 Средства поверки

5.2.1 Средства поверки, используемые при поверке, приведены в таблице 5.2.

Таблица 5.2

Средство поверки	Основные технические характеристики средства поверки
1 Установка для проверки электрической безопасности GPI-735A	Выходная мощность не менее 500 В·А. Испытательное напряжение переменного тока от 0,1 до 5,0 кВ; допускаемые отклонения $\pm (0,01U + 5)$ В, где U – устанавливаемое испытательное напряжение, В. Испытательное напряжение постоянного тока 500 В (фиксировано); диапазон измеряемых сопротивлений от 1 до 1990 МОм; пределы погрешности измерения сопротивления ± 5 %
2 Установка многофункциональная измерительная СМС 256 plus	Выходное трехфазное напряжение от 0 до 300 В; точность установки не хуже $\pm (0,04$ % показания + 0,01 % диапазона). Выходной трехфазный ток от 0 до 75 А, точность установки не хуже $\pm (0,04$ % показания + 0,01 % диапазона). Погрешность установки мощности не хуже $\pm 0,1$ %
3 Частотомер электронно-счетный ЧЗ-85/3	Диапазон частот от 0,14 мГц до 150 МГц; погрешность частоты опорного генератора $\pm 1 \cdot 10^{-7}$
4 Персональный компьютер	С установленной программой TestUniverse Компьютер должен иметь интерфейс Ethernet 10/100Base-TX
5 Персональный компьютер	С установленным браузером и программой КОНФИГУРАТОР КПр-01 M11.00321-02
6 Адаптер I-7561	–

Средство поверки	Основные технические характеристики средства поверки
Примечание – Допускается применение других средств поверки, по метрологическим и техническим характеристикам не уступающих указанным.	

5.2.2 Используемые средства измерения должны иметь действующие свидетельства о поверке.

5.3 Требования безопасности

5.3.1 Помещение для проведения поверки должно соответствовать правилам техники безопасности и производственной санитарии.

5.3.2 При проведении поверки следует соблюдать правила по охране труда при эксплуатации электроустановок и требования безопасности, определенные в эксплуатационных документах на средства поверки.

5.4 Условия проведения поверки

5.4.1 При проведении поверки должны быть соблюдены следующие условия:

- температура окружающего воздуха – плюс (23 ± 3) °С;
- относительная влажность окружающего воздуха – от 30 до 80 %;
- атмосферное давление – от 84 до 106 кПа (от 630 до 795 мм рт. ст.);
- отсутствие постоянного магнитного поля внешнего происхождения;
- сетевое напряжение переменного тока – (230 ± 23) В;
- частота сетевого напряжения переменного тока – $(50,0 \pm 0,4)$ Гц.

5.5 Подготовка к поверке

5.5.1 При подготовке к поверке необходимо подготовить к работе средства поверки согласно эксплуатационным документам на них.

5.5.2 Для включения устройства необходимо:

– при наличии цепи питания:

б) подключить цепь питания устройства к выходу «AUX DC» установки многофункциональной измерительной СМС 256 plus (в дальнейшем – установка СМС 256 plus) (вход «L(+)» – к красному выходу «AUX DC», вход «N(-)» – к черному выходу AUX DC»);

в) в модуле программного обеспечения AuxDC Configuration установить требуемое значение напряжения питания и нажать кнопку *Применить конфигурацию*.

– при отсутствии цепи питания:

г) подключить вход «Ua» устройства к выходу «1» группы VOLTOGE OUTPUT установки СМС 256 plus, вход «» – к красному выходу «AUX DC», вход «N(-)» – к черному выходу AUX DC»);

д) в модуле программного обеспечения AuxDC Configuration установить требуемое значение напряжения питания и нажать кнопку *Применить конфигурацию*.

5.5.3 Для отключения напряжения питания необходимо нажать кнопку *Прервать* в модуле программного обеспечения AuxDC Configuration.

5.6 Проведение поверки

5.6.1 Внешний осмотр

5.6.1.1 При внешнем осмотре проверяют соответствие устройств следующим требованиям:

- лицевая панель и этикетка устройств должны быть чистыми и иметь четкую маркировку;
- все крепящие винты должны быть в наличии, механические элементы хорошо закреплены;
- изоляция катушек Роговского не должна иметь разрывов и трещин;
- замок катушек Роговского не должен иметь механических повреждений и обеспечивать надежную фиксацию катушки в замкнутом положении.

5.6.2 Проверка электрической прочности изоляции

5.6.2.1 Проверку электрической прочности изоляции напряжением переменного тока частотой 50 Гц проводить с помощью установки для проверки электрической безопасности GPI-735A в соответствии с документом «Установки для проверки электрической безопасности GPI-725A, GPI-735A, GPI-740A, GPI-745A, GPI-715A, GPI-705A. Руководство по эксплуатации».

5.6.2.2 Отсоединить от контактов «1», «2», «3», «4», «5», «6» внешние датчики тока.

5.6.2.3 Покрыть корпус устройств сплошной, прилегающей к поверхности корпуса металлической фольгой («Земля») таким образом, чтобы расстояние от фольги до контактов было не более 20 мм.

5.6.2.4 Подать напряжение переменного тока частотой 50 Гц среднеквадратическим значением 4 кВ в течение 1 мин (повторные испытания проводить при значении испытательного напряжения, равном 3,2 кВ) между группой высоковольтных цепей устройства, указанных в таблице 3.3 и группой низковольтных цепей, указанных в таблице 3.3, соединенных с «Землей».

5.6.2.5 Последовательно подать напряжение переменного тока частотой 50 Гц среднеквадратическим значением 2 кВ в течение 1 мин (повторные испытания проводить при значении испытательного напряжения, равном 1,6 кВ) между каждой высоковольтной цепью устройства (указаны в таблице 3.3), и другими высоковольтными цепями.

5.6.2.6 Последовательно подать напряжение переменного тока частотой 50 Гц среднеквадратическим значением 2 кВ в течение 1 мин (повторные испытания проводить при значении испытательного напряжения, равном 1,6 кВ) между каждой низковольтной цепью устройства (указаны в таблице 3.3) и другими низковольтными цепями.

5.6.2.7 Подсоединить датчики тока соблюдая маркировку.

5.6.2.8 Результаты проверки считаются положительными, если во время проверки не произошло пробоя или перекрытия изоляции испытуемых цепей.

Таблица 5.3 – Цепи для приложения испытательного напряжения

Группа цепей	Цепи, контакты
Высоковольтные цепи	Соединенные вместе контакты «1» – «10» Соединенные вместе контакты «11» – «19» для модификаций с номинальным напряжением входов телесигнализации 230 В Соединенные вместе контакты «21» – «24» Соединенные вместе контакты «26», «27» для модификаций с номинальным напряжением цепи питания 230 В
Низковольтные цепи	Соединенные вместе контакты соединителя «RS485-1» Соединенные вместе контакты соединителя «СЕРВИС» Соединенные вместе контакты «11» – «19» для модификаций с номинальным напряжением входов телесигнализации 24 В Соединенные вместе контакты «26», «27» для модификаций с номинальным напряжением цепи питания 24 В

5.6.3 Опробование

5.6.3.1 Подключить устройства к установке СМС 256 plus по схемам, приведенным на рисунках Б.10.

5.6.3.2 Подать номинальное напряжение на цепь питания (при ее наличии) и на измерительные цепи, по истечении 5 с контролировать:

- индикатор «ПИТАНИЕ» светится зеленым цветом;
- индикатор «СТАТУС» мигает зеленым цветом.

5.6.3.3 На компьютере, подключенном к устройству запустить программу Конфигуратор.

5.6.3.4 Установить соединение с устройством через соединитель «USB».

5.6.3.5 Зафиксировать показания учтенной устройством прямой активной и реактивной энергии.

5.6.3.6 На компьютере, подключенном к установке СМС 256 plus, запустить модуль QuickСМС, входящий в состав программы TestUniverse и выполнить конфигурирование аппаратных средств установки СМС 256 plus (используя руководство пользователя Omicron TestUniverse) для работы в режиме $3 \times 25A; 140VA$.

5.6.3.7 В окне модуля QuickСМС (предварительно настроив модуль в соответствии с руководством пользователя Omicron TestUniverse) задать следующие выходные параметры:

- напряжение: 230 В;
- ток: $2 \cdot I_{ном}$;
- коэффициент мощности: 0,5L.

5.6.3.8 В окне модуля QuickСМС нажать кнопку *Пуск* (если кнопка недоступна, предварительно необходимо нажать кнопку *Очистить результаты*).

5.6.3.9 Через (30 ± 2) с нажать кнопку *Остановить*, выполнить чтение текущих показаний активной и реактивной энергии прямого направления.

5.6.3.10 Вычислить приращение значений активной и реактивной энергии прямого направления.

5.6.3.11 Результаты проверки считаются положительными, если при проведении проверки режим работы индикаторов соответствует 5.6.3.2, и если приращение значения активной и реактивной энергии прямого соответствует таблице 5.4.

Таблица 5.4 – Допустимые приращения энергий

Вид энергии	Номинальный ток, А	Допустимые приращения энергии, имп.
Активная	250	72 ± 8
	500	144 ± 16
Реактивная	250	124 ± 13
	500	248 ± 25

5.6.4 Подтверждение соответствия программного обеспечения

5.6.4.1 Запустить на компьютере программу Конфигуратор. Выбрать в дереве объектов устройство, прочитать его параметры. Проверить соответствие версии встроенного ПО устройства версии, указанной в приложении А.

5.6.4.2 Встроенное программное обеспечение (в дальнейшем – ПО) устройств реализовано в управляющем микроконтроллере, разделено на метрологически значимую и метрологически незначимую (прикладную) части, которые объединены в единый файл, имеющий единую контрольную сумму.

5.6.4.3 ПО может быть проверено, установлено или переустановлено только на заводе-изготовителе с использованием специальных программно-технических устройств. Встроенное ПО не может быть считано с устройств без применения специальных программно-технических устройств, поэтому при поверке встроенное ПО не проверяется. Характеристики ПО приведены в приложении А.

5.6.5 Проверка основной погрешности измерения параметров напряжения

5.6.5.1 При проведении проверки основной погрешности измерения параметров напряжения определить погрешности измерения:

- среднеквадратического значения фазного напряжения с учетом гармоник U_A , U_B , U_C ;
- среднеквадратического значения фазного напряжения основной частоты $U_{A(1)}$, $U_{B(1)}$, $U_{C(1)}$;
- среднеквадратического значения напряжения прямой, обратной и нулевой последовательности U_1 , U_2 , U_0 ;
- частоты сигнала напряжения, f .

5.6.5.2 Проверку погрешностей измерения параметров напряжения проводить, используя установку СМС 256 plus с программным модулем Harmonics.

5.6.5.3 Подключить устройство к установке СМС 256 plus по схеме, приведенной на рисунке Б.10.

5.6.5.4 На компьютере, подключенном к установке СМС 256 plus, запустить программный модуль Harmonics и выполнить конфигурирование аппаратных средств установки СМС 256 plus (используя руководство пользователя Omicron TestUniversal) для работы в режиме $3 \times 25A; 140VA$.

5.6.5.5 Подать номинальное напряжение на цепь питания.

5.6.5.6 Настроить формирование выходного сигнала установки СМС 256 plus в соответствии со столбцом «Условия испытания 1» таблицы 5.5 (если у устройства есть цепь питания), или в соответствии со столбцом «Условия испытания 3» таблицы 5.5 (если у устройства нет цепи питания). Параметры напряжения 1 – 4 должны быть заданы в программном модуле Har-

monics, остальные параметры являются расчетными. При работе с программным модулем Harmonics пользоваться встроенной помощью.

5.6.5.7 Нажать кнопку *Статический выход*, расположенную на панели инструментов программного модуля Harmonics.

5.6.5.8 По истечении 20 с считать с устройства и зафиксировать:

- значение частоты сигнала напряжения, f ;
- среднеквадратические значения фазных напряжений с учетом гармоник U_A , U_B , U_C ;
- среднеквадратические значения фазных напряжений основной частоты $U_{A(1)}$, $U_{B(1)}$, $U_{C(1)}$;
- среднеквадратические значения напряжений прямой, обратной и нулевой последовательности U_1 , U_2 , U_0 .

5.6.5.9 Отжать кнопку *Статический выход*, расположенную на панели инструментов программного модуля Harmonics.

5.6.5.10 Повторить действия 5.6.5.6 – 5.6.5.9, формируя выходной сигнал установки СМС 256 plus в соответствии с остальными условиями испытания таблицы 5.5.

Таблица 5.5 – Условия испытаний и эталонные значения при определении погрешностей измерения параметров напряжения для модификации КПП-01М-Р

Параметр напряжения	Условия испытания и эталонные значения				
	1	2	3	4	5
1 Частота основной гармоники, Гц	50	42,5	57,5	48	52
2 Фазные напряжения основной гармоники, В	$U_{A(1)}=23,0$ $U_{B(1)}=23,0$ $U_{C(1)}=23,0$	$U_{A(1)}=92,0$ $U_{B(1)}=92,0$ $U_{C(1)}=92,0$	$U_{A(1)}=161,0$ $U_{B(1)}=184,0$	$U_{A(1)}=230,0$ $U_{B(1)}=230,0$ $U_{C(1)}=230,0$	$U_{A(1)}=299,0$ $U_{B(1)}=299,0$ $U_{C(1)}=299,0$
3 Углы фазных напряжений	$\varphi_{UA}=0$ $\varphi_{UB}=-120$ $\varphi_{UC}=120$	$\varphi_{UA}=0$ $\varphi_{UB}=120$ $\varphi_{UC}=-120$	$\varphi_{UA}=0$ $\varphi_{UB}=-100$ $\varphi_{UC}=100$	$\varphi_{UA}=0$ $\varphi_{UB}=-50$ $\varphi_{UC}=50$	$\varphi_{UA}=0$ $\varphi_{UB}=-10$ $\varphi_{UC}=10$
4 Коэффициенты n-х гармонических составляющих, %	–	$K_{U(5)}=50$; фазовый сдвиг 0°	$K_{U(50)}=10$; фазовый сдвиг 90°	0	0
5 Фазные напряжения с учетом гармоник, В	$U_A=23,0$ $U_B=23,0$ $U_C=23,0$	$U_A=102,86$ $U_B=102,86$ $U_C=102,86$	–	$U_A=230,0$ $U_B=230,0$ $U_C=230,0$	$U_A=230$ $U_B=230$ $U_C=230$
6 Симметричные составляющие, В	$U_1=23,0$ $U_2=0$ $U_0=0$	$U_1=0$ $U_2=92,0$ $U_0=0$	–	$U_1=129,11$ $U_2=74,34$ $U_0=175,23$	$U_1=31,49$ $U_2=28,46$ $U_0=295,97$

5.6.5.11 Для всех считанных с устройства значений частоты напряжения вычислить абсолютную погрешность измерения частоты Δ , Гц, по формуле

$$\Delta = f_{И} - f_{Э} \quad (5.1)$$

где $f_{И}$ – измеренное устройством значение частоты, Гц;

$f_{Э}$ – эталонное значение частоты, указанное в таблице 5.5, Гц.

5.6.5.12 Для всех считанных с устройства среднеквадратических значений фазных напряжений с учетом гармоник вычислить относительную погрешность измерения напряжения δ , %, по формуле

$$\delta = \frac{U_{И} - U_{Э}}{U_{Э}} \cdot 100\% \quad (5.2)$$

где $U_{И}$ – измеренное устройством среднеквадратическое значение напряжения, В;

$U_{Э}$ – эталонное среднеквадратическое значение напряжения, указанное в таблице 5.5, В.

5.6.5.13 Для всех считанных с устройства среднеквадратических значений фазных напряжений основной частоты, среднеквадратических значений фазных напряжения прямой, обратной и нулевой последовательности вычислить приведенную погрешность измерения напряжения γ , %, по формуле

$$\gamma = \frac{U_{И} - U_{Э}}{U_{норм.}} \cdot 100\% \quad (5.3)$$

где $U_{И}$ – измеренное устройством среднеквадратическое значение напряжения, В;

$U_{Э}$ – эталонное среднеквадратическое значение напряжения, указанное в таблице 5.5, В;

$U_{норм.}$ – нормирующее значение равное номинальному напряжению, В.

5.6.5.14 Результаты проверки считаются положительными, если:

- вычисленные значения абсолютной погрешности измерения частоты не превышают пределов $\pm 0,01$ Гц;
- вычисленные значения относительной погрешности измерения напряжения не превышают пределов $\pm 0,5$ % для условия испытания 1, 2, и не превышают $\pm 0,2$ % для остальных условий испытаний.
- вычисленные значения приведенной погрешности измерения напряжения не превышают пределов $\pm 0,2$ %.

5.6.6 Проверка основной погрешности измерения параметров тока

5.6.6.1 При проведении проверки основной погрешности измерения параметров тока определить погрешности измерения:

- среднеквадратического значения фазного тока с учетом гармоник I_A , I_B , I_C ;
- среднеквадратического значения фазного тока основной частоты $I_{A(1)}$, $I_{B(1)}$, $I_{C(1)}$;
- среднеквадратического значения тока прямой, обратной и нулевой последовательности I_1 , I_2 , I_0 .

5.6.6.2 Проверку погрешностей измерения параметров проводить, используя установку СМС 256 plus с программным модулем Harmonics.

5.6.6.3 Подключить устройства к установке СМС 256 plus по схемам, приведенным на рисунке Б.10.

5.6.6.4 На компьютере, подключенном к установке СМС 256 plus, запустить программный модуль Harmonics и выполнить конфигурирование аппаратных средств установки СМС 256 plus (используя руководство пользователя Omicron TestUniversal) для работы в режиме 3x25A;140VA.

5.6.6.5 Подать номинальное напряжение на цепь питания (при ее наличии).

5.6.6.6 Настроить формирование выходного сигнала установки СМС 256 plus в соответствии со столбцом «Условия испытания 1» таблицей 5.6 при номинальном токе 250 А или по таблице 5.7 при номинальном токе 500 А.

В программном модуле Harmonics должны быть заданы параметры 1 – 4, остальные параметры являются расчетными. При работе с программным модулем Harmonics пользоваться встроенной помощью.

5.6.6.7 Нажать кнопку *Статический выход*, расположенную на панели инструментов программного модуля Harmonics. По истечении 20 с считать с устройства и зафиксировать:

- среднеквадратические значения фазных токов с учетом гармоник I_A , I_B , I_C ;
- среднеквадратические значения фазных токов основной частоты $I_{A(1)}$, $I_{B(1)}$, $I_{C(1)}$;
- среднеквадратические значения токов прямой, обратной и нулевой последовательности I_1 , I_2 , I_0 .

5.6.6.8 Отжать кнопку *Статический выход*, расположенную на панели инструментов программного модуля Harmonics.

5.6.6.9 Выполнить действия 5.6.6.6 – 5.6.6.8, последовательно формируя выходной сигнал установки СМС 256 plus в соответствии со столбцами «Условия испытания 2» – «Условия испытания 4» таблицы 5.6 или 5.7.

Таблица 5.6 – Условия испытаний при определении погрешностей измерения параметров тока модификации КПП-01М-Р с номинальным током 250 А

Параметр тока	Условия испытания			
	1	2	3	4
1 Частота, Гц	50,0	42,5	57,5	50,0
2 Напряжение, В	3x230	3x160	3x230	3x300
3 Ток, А	$I_1=2,5$ $I_2=2,5$ $I_3=2,5$	$I_1=125,0$ $I_2=125,0$ $I_3=125,0$	$I_1=200,0$ $I_2=250,0$ $I_3=300,0$	$I_1=1500,0$ $I_2=1500,0$ $I_3=1500,0$
4 Углы токов	$\varphi_{IA}=0^\circ$ $\varphi_{IB}=-120^\circ$ $\varphi_{IC}=120^\circ$	$\varphi_{IA}=0^\circ$ $\varphi_{IB}=120^\circ$ $\varphi_{IC}=-120^\circ$	$\varphi_{IA}=0^\circ$ $\varphi_{IB}=-100^\circ$ $\varphi_{IC}=100^\circ$	$\varphi_{IA}=0^\circ$ $\varphi_{IB}=0^\circ$ $\varphi_{IC}=0^\circ$
5 Коэффициенты n-х гармонических составляющих, %	0	$K_{I(3)}=50$, фазовый сдвиг: 0°	$K_{I(4)}=10$, фазовый сдвиг: 90°	0

Таблица 5.7 – Условия испытаний при определении погрешностей измерения параметров тока модификации КПП-01М-Р с номинальным током 500 А

Параметр тока	Условия испытания			
	1	2	3	4
Частота, Гц	3x230	3x160	3x230	3x300
1 Напряжение, В	$3xU_{ном.}$	$3x0,7U_{ном.}$	$3xU_{ном.}$	$3x1,3U_{ном.}$
2 Ток, А	$I_1=5,0$ $I_2=5,0$ $I_3=5,0$	$I_1=250,0$ $I_2=250,0$ $I_3=250,0$	$I_1=400,0$ $I_2=500,0$ $I_3=600,0$	$I_1=2500,0$ $I_2=2500,0$ $I_3=2500,0$

Параметр тока	Условия испытания			
	1	2	3	4
3 Углы токов	$\varphi_{IA}=0^\circ$ $\varphi_{IB}=-120^\circ$ $\varphi_{IC}=120^\circ$	$\varphi_{IA}=0^\circ$ $\varphi_{IB}=120^\circ$ $\varphi_{IC}=-120^\circ$	$\varphi_{IA}=0^\circ$ $\varphi_{IB}=-100^\circ$ $\varphi_{IC}=100^\circ$	$\varphi_{IA}=0^\circ$ $\varphi_{IB}=0^\circ$ $\varphi_{IC}=0^\circ$
4 Коэффициенты n-х гармонических составляющих, %	0	$K_{I(3)}=50$, фазовый сдвиг: 0°	$K_{I(4)}=10$, фазовый сдвиг: 90°	0

Таблица 5.8 – Эталонные значения силы тока для определения погрешностей измерения параметров тока модификаций КПП-01М-Р с номинальным током 250 А

Параметр тока	Эталонные значения для условий испытания			
	1	2	3	4
1 Фазные токи основной частоты, А	$I_{A(1)}=2,5$ $I_{B(1)}=2,5$ $I_{C(1)}=2,5$	$I_{A(1)}=125,0$ $I_{B(1)}=125,0$ $I_{C(1)}=125,0$	$I_{A(1)}=200,0$ $I_{B(1)}=250,0$ $I_{C(1)}=300,0$	$I_{A(1)}=1500,0$ $I_{B(1)}=1500,0$ $I_{C(1)}=1500,0$
2 Фазные токи с учетом гармоник, А	$I_A=2,5$ $I_B=2,5$ $I_C=2,5$	$I_A=139,75$ $I_B=139,75$ $I_C=139,75$	$I_A=201,0$ $I_B=251,3$ $I_C=301,5$	$I_A=1500,0$ $I_B=1500,0$ $I_C=1500,0$
3 Симметричные составляющие, А	$I_1=2,5$ $I_2=0$ $I_0=0$	$I_1=0,0$ $I_2=125,0$ $I_0=0,0$	$I_1=239,0$ $I_2=74,55$ $I_0=38,5$	$I_1=0,0$ $I_2=0,0$ $I_0=1500,0$

Таблица 5.9 – Эталонные значения силы тока для определения погрешностей измерения параметров тока модификации КПП-01М-Р с номинальным током 500 А

Параметр тока	Эталонные значения для условий испытания			
	1	2	3	4
1 Фазные токи основной частоты, А	$I_{A(1)}=5,0$ $I_{B(1)}=5,0$ $I_{C(1)}=5,0$	$I_{A(1)}=250,0$ $I_{B(1)}=250,0$ $I_{C(1)}=250,0$	$I_{A(1)}=400,0$ $I_{B(1)}=500,0$ $I_{C(1)}=600,0$	$I_{A(1)}=2500,0$ $I_{B(1)}=2500,0$ $I_{C(1)}=2500,0$
2 Фазные токи с учетом гармоник, А	$I_A=5,0$ $I_B=5,0$ $I_C=5,0$	$I_A=279,5$ $I_B=279,5$ $I_C=279,5$	$I_A=402,0$ $I_B=502,5$ $I_C=603,0$	$I_A=2500,0$ $I_B=2500,0$ $I_C=2500,0$
3 Симметричные составляющие, А	$I_1=5,0$ $I_2=0$ $I_0=0$	$I_1=0,0$ $I_2=250,0$ $I_0=0,0$	$I_1=478,02$ $I_2=149,10$ $I_0=77,01$	$I_1=0,0$ $I_2=0,0$ $I_0=2500,0$

5.6.6.10 Для всех считанных с устройства среднеквадратических значений фазных токов вычислить относительные погрешности измерения тока, δ , %, по формуле

$$\delta = \frac{I_{И} - I_{Э}}{I_{Э}} \cdot 100\% \quad (5.4)$$

где $I_{И}$ – измеренные устройством значения тока, А;

$I_{Э}$ – эталонные значения тока, указанные в таблицах 5.8 или 5.9, А..

Таблица 5.10 – Пределы относительной погрешности измерения параметров тока

Параметр тока	Фаза	Пределы основной относительной погрешности измерения параметров тока, %, для условий испытания			
		1	2	3	4
1 Фазные токи основной частоты, А	А	± 50,5 %	± 1,0 %	± 1,0 %	± 1,0 %
	В	± 50,5 %	± 1,0 %	± 1,0 %	± 1,0 %
	С	± 50,5 %	± 1,0 %	± 1,0 %	± 1,0 %
2 Фазные токи с учетом гармоник, А	А	± 50,5 %	± 1,0 %	± 1,0 %	± 1,0 %
	В	± 50,5 %	± 1,0 %	± 1,0 %	± 1,0 %
	С	± 50,5 %	± 1,0 %	± 1,0 %	± 1,0 %
3 Симметричные составляющие, А	А	± 50,5 %	–	± 1,0 %	–
	В	–	± 1,0 %	± 2,18 %	–
	С	–	–	± 3,75 %	± 1,0 %

5.6.6.11 Результаты проверки считаются положительными, если вычисленные значения основной относительной погрешности измерения параметров тока не превышают пределов приведенных в таблице 5.10.

5.6.7 Проверка погрешности измерения положительного и отрицательного отклонения напряжения, установившегося отклонения напряжения, коэффициентов несимметрии по нулевой и обратной последовательности

5.6.7.1 Проверку погрешности измерения положительного и отрицательного отклонения напряжения, установившегося отклонения напряжения, коэффициентов несимметрии по нулевой и обратной последовательности проводить, используя установку СМС 256 plus с программным модулем Harmonics на устройствах с функцией определения ПКЭ.

5.6.7.2 Подключить устройства к установке СМС 256 plus по схеме, приведенной на рисунке Б.10.

5.6.7.3 На компьютере, подключенном к установке СМС 256 plus, запустить программный модуль Harmonics и выполнить конфигурирование аппаратных средств установки СМС 256 plus (используя руководство пользователя Omicron TestUniversal) для работы в режиме 3x25A;140VA.

5.6.7.4 Подать номинальное напряжение на цепь питания (при наличии), сигнал тока не подавать.

5.6.7.5 Настроить формирование выходного сигнала установки СМС 256 plus в соответствии со столбцом «Условия испытания 1» таблицы 5.11. При работе с программным модулем Harmonics пользоваться встроенной помощью.

Таблица 5.11 – Параметры напряжения, задаваемые на установке СМС 256 plus

Параметр напряжения	Условия испытания				
	1	2	3	4	5
Частота, Гц	50,0	49,6	50,2	49,8	50,4
Напряжение, В	U1=230	U1=207	U1=184	U1=276	U1=253
	U2=230	U2=207	U2=184	U2=276	U2=253
	U3=230	U3=207	U3=184	U3=276	U3=253

Параметр напряжения	Условия испытания				
	1	2	3	4	5
Углы фазных напряжений, °	$\varphi_{UA}=0$ $\varphi_{UB}=-120$ $\varphi_{UC}=120$	$\varphi_{UA}=0$ $\varphi_{UB}=-110$ $\varphi_{UC}=130$	$\varphi_{UA}=0$ $\varphi_{UB}=-120$ $\varphi_{UC}=120$	$\varphi_{UA}=0$ $\varphi_{UB}=-120$ $\varphi_{UC}=120$	$\varphi_{UA}=0$ $\varphi_{UB}=120$ $\varphi_{UC}=125$
Коэффициент n-й гармониче- ской составля- ющей фазного/ линейного напряжения	Тип 1 по таблице 5.12	Тип 2 по таблице 5.12	Тип 3 по таблице 5.12	Тип 4 по таблице 5.12	Тип 5 по таблице 5.12

Таблица 5.12 – Значения коэффициентов n-х гармонических составляющих фазного напряжения

Номер гармо- ники	Тип 1		Тип 2		Тип 3		Тип 4		Тип 5	
	$K_{U(n)}$, %	$\varphi_{U(n)}$, %	$K_{U(n)}$, %	$\varphi_{U(n)}$, %	$K_{U(n)}$, %	$\varphi_{U(n)}$, %	$K_{U(n)}$, %	$\varphi_{U(n)}$, %	$K_{U(n)}$, %	$\varphi_{U(n)}$, %
2	0	0	0	0	1,00	0	2,00	0	3,00	0
3	0	0	10,00	0	1,00	0	5,00	0	7,50	30
4	0	0	0	0	1,00	0	1,00	0	1,5	0
5	0	0	0	0	1,00	0	6,00	0	9,00	60
6	0	0	0	0	1,00	0	0,50	0	0,75	0
7	0	0	0	0	1,00	0	5,00	0	7,50	90
8	0	0	0	0	1,00	0	0,50	0	0,75	0
9	0	0	0	0	1,00	0	1,50	0	2,25	120
10	0	0	10,00	0	1,00	0	0,50	0	0,75	0
11	0	0	0	0	1,00	0	3,50	0	5,25	150
12	0	0	0	0	1,00	0	0,20	0	0,3	0
13	0	0	0	0	1,00	0	3,00	0	4,5	180
14	0	0	0	0	1,00	0	0,20	0	0,3	0
15	0	0	0	0	1,00	0	0,30	0	0,45	-150
16	0	0	0	0	1,00	0	0,20	0	0,3	0
17	0	0	0	0	1,00	0	2,00	0	3,00	-120
18	0	0	0	0	1,00	0	0,20	0	0,3	0
19	0	0	0	0	1,00	0	1,50	0	2,25	-90
20	0	0	5,00	0	1,00	0	0,20	0	0,3	0
21	0	0	0	0	1,00	0	0,20	0	0,3	-60
22	0	0	0	0	1,00	0	0,20	0	0,3	0
23	0	0	0	0	1,00	0	1,50	0	2,25	-30
24	0	0	0	0	1,00	0	0,20	0	0,3	0
25	0	0	0	0	1,00	0	1,50	0	2,25	0
26	0	0	0	0	1,00	0	0,20	0	0,3	0
27	0	0	0	0	1,00	0	0,20	0	0,30	30
28	0	0	0	0	1,00	0	0,20	0	0,30	0
29	0	0	0	0	1,00	0	1,32	0	1,92	60
30	0	0	3,00	0	1,00	0	0,20	0	0,30	0
31	0	0	0	0	1,00	0	1,25	0	1,86	90
32	0	0	0	0	1,00	0	0,20	0	0,30	0

Номер гармоники	Тип 1		Тип 2		Тип 3		Тип 4		Тип 5	
	$K_{U(n)}, \%$	$\varphi_{U(n)}, \%$	$K_{U(n)}, \%$	$\varphi_{U(n)}, \%$	$K_{U(n)}, \%$	$\varphi_{U(n)}, \%$	$K_{U(n)}, \%$	$\varphi_{U(n)}, \%$	$K_{U(n)}, \%$	$\varphi_{U(n)}, \%$
33	0	0	0	0	1,00	0	0,20	0	0,30	120
34	0	0	0	0	1,00	0	0,20	0	0,30	0
35	0	0	0	0	1,00	0	1,13	0	1,70	150
36	0	0	0	0	1,00	0	0,20	0	0,30	0
37	0	0	0	0	1,00	0	1,08	0	1,62	180
38	0	0	0	0	1,00	0	0,20	0	0,30	0
39	0	0	0	0	1,00	0	0,20	0	0,30	-150
40	0	0	1,00	0	1,00	0	0,20	0	0,30	0
41	0	0	0	0	1,00	0	1,00	0	1,50	0
42	0	0	0	0	1,00	0	0,20	0	0,30	0
43	0	0	0	0	1,00	0	0,20	0	0,30	180
44	0	0	0	0	1,00	0	0,20	0	0,30	0
45	0	0	0	0	1,00	0	1,00	0	1,30	0
46	0	0	0	0	1,00	0	0,20	0	0,30	0
47	0	0	0	0	1,00	0	0,20	0	0,30	150
48	0	0	0	0	1,00	0	0,20	0	0,30	0
49	0	0	0	0	1,00	0	0,20	0	0,30	0
50	0	0	1,00	0	1,00	0	1,00	0	1,00	0

Таблица 5.13 – Эталонные значения параметров напряжения и пределы допустимой погрешности

Параметр напряжения	Условия испытания					Пределы погрешности
	1	2	3	4	5	
Отклонение частоты, Гц	0	-0,4	0,2	-0,2	0,4	$\pm 0,01 (\Delta)$
Установившееся отклонение фазного напряжения, %	0	$\delta U_{yA}=-10$ $\delta U_{yB}=-10$ $\delta U_{yC}=-10$	$\delta U_{yA}=-20$ $\delta U_{yB}=-20$ $\delta U_{yC}=-20$	$\delta U_{yA}=20$ $\delta U_{yB}=20$ $\delta U_{yC}=20$	$\delta U_{yA}=10$ $\delta U_{yB}=10$ $\delta U_{yC}=10$	$\pm 0,1 (\Delta)$
Коэффициент несимметрии по обратной последовательности напряжения, %	0	5,83	0	0	2,91	$\pm 0,15 (\Delta)$
Коэффициент несимметрии по нулевой последовательности, %	0	5,83	0	0	2,91	$\pm 0,15 (\Delta)$
Примечание – Знаком « Δ » обозначается абсолютная погрешность.						

5.6.7.6 Нажать кнопку *Статический выход* в программном модуле Harmonics.

5.6.7.7 После окончания целого десятиминутного интервала (десятиминутный интервал начинается в момент десятиминутной отметки по часам устройства) считать с устройства и зафиксировать значения следующих параметров напряжения:

- положительного и отрицательного отклонений;
- установившегося отклонения;
- коэффициентов несимметрии по нулевой и обратной последовательности.

5.6.7.8 Отжать кнопку *Статический выход* в программном модуле Harmonics.

5.6.7.9 Выполнить действия 5.6.7.5 – 5.6.7.8, последовательно формируя выходной сигнал установки СМС 256 plus в соответствии со столбцами «Условия испытания 2» – «Условия испытания 5» таблицы 5.11.

5.6.7.10 Снять напряжение с цепи питания (при ее наличии).

5.6.7.11 Для всех считанных при выполнении 5.6.7.7 значений параметров напряжения вычислить абсолютную погрешность измерения Δ , по формуле:

$$\Delta = A_{II} - A_{Э} \quad (5.5)$$

где $A_{Э}$ – эталонное значение, указанное в таблице 5.13;

A_{II} – значение, считанное с устройства.

5.6.7.12 Результаты проверки считаются положительными, если вычисленные значения погрешностей не превышают пределов, указанных в таблице 5.13.

5.6.8 Проверка погрешности измерения характеристик прерываний, провалов и временных перенапряжений

5.6.8.1 Проверку погрешности измерения характеристик прерываний, провалов и временных перенапряжений проводить, используя установку СМС 256 plus с программным модулем State Sequencer.

5.6.8.2 Подключить устройство к установке СМС 256 plus по схеме, приведенной на рисунке Б.10.

5.6.8.3 Подать номинальное напряжение на цепь питания (при наличии цепи питания).

5.6.8.4 На компьютере, подключенном к установке СМС 256 plus, запустить программный модуль State Sequencer и выполнить конфигурирование аппаратных средств установки СМС 256 plus (используя руководство пользователя Omicron TestUniversal) для работы в режиме *3x25A;140VA*.

5.6.8.5 В модуле State Sequencer задать последовательность состояний, соответствующих испытательному сигналу 1 из таблицы 5.14. Первым и последним состоянием создать сигнал со следующими параметрами:

- значение выходного напряжения: номинальное;
- значение выходного тока: номинальный;
- триггер: *взаимодействие пользователя*.

При работе с программным модулем State Sequencer пользоваться встроенной помощью.

Таблица 5.14 – Характеристики прерываний, провалов и перенапряжений

Испытательный сигнал	Характеристика прерываний, провалов и перенапряжений	Фаза		
		А	В	С
1	Напряжение провала, В	161	–	–
	Длительность провала, с	30	–	–
	Количество провалов	1	–	–
2	Напряжение провала, В	–	115	–
	Длительность провала, с	–	1	–
	Количество провалов	–	5	–

Испытательный сигнал	Характеристика прерываний, провалов и перенапряжений	Фаза		
		А	В	С
3	Напряжение провала, В	–	–	23
	Длительность провала, с	–	–	0,1
	Количество провалов	–	–	10
4	Напряжение перенапряжения, В	264,5	–	–
	Длительность перенапряжения, с	30	–	–
	Количество перенапряжений	1	–	–
5	Напряжение перенапряжения, В	–	300	–
	Длительность перенапряжения, с	–	1	–
	Количество перенапряжений	–	5	–
6	Напряжение перенапряжения, В	–	–	300
	Длительность перенапряжения, с	–	–	0,1
	Количество перенапряжений	–	–	10
7	Остаточное напряжение при прерывании напряжения, В	7	7	7
	Длительность прерывания напряжения, с	0,5	0,5	0,5
	Количество прерывания напряжения	10	10	10

Примечание – Период повторения испытательного сигнала задавать в два раза больше длительности испытательного сигнала.

5.6.8.6 На ленте *Главная* программного модуля State Sequencer нажать кнопку *Пуск/Продолжить*. В открывшемся окне нажать кнопку *Продолжить*.

5.6.8.7 После появления окна *Ручной триггер* считать с устройства и зафиксировать длительность и значения напряжений прерываний, провалов и перенапряжений, сформированных при последнем испытании (количество формируемых при испытании прерываний, провалов и перенапряжений указано в таблице 5.14).

5.6.8.8 В открывшемся окне нажать кнопку *Продолжить*. На ленте *Главная* программного модуля State Sequencer нажать кнопку *Очистить*.

5.6.8.9 Повторить действия 5.6.8.5 – 5.6.8.8 для испытательных сигналов 2 – 7 из таблицы 5.14.

5.6.8.10 Для всех зафиксированных значений длительности провала, перенапряжения или прерывания напряжения вычислить погрешности измерения длительности провала, перенапряжения или прерывания напряжения, по формуле

$$\Delta t = t_{изм.} - t_{этал.}, \quad (5.6)$$

где $t_{изм.}$ – значение длительности, измеренное устройством, с;

$t_{этал.}$ – эталонное значение длительности событий, указанное в таблице 5.14, с.

5.6.8.11 Для всех зафиксированных значений напряжения вычислить погрешности измерения напряжения при провале, перенапряжении или прерывании напряжения по формуле

$$\gamma_U = \frac{U_{изм.} - U_{этал.}}{U_{ном.}} \cdot 100 \%, \quad (5.7)$$

где $U_{изм.}$ – значение напряжения, измеренное устройством, В;

$U_{этал.}$ – эталонное значение напряжения, указанное в таблице 5.14, В;

$U_{ном.}$ – значение номинального напряжения, В.

5.6.8.12 Результаты проверки считаются положительными, если вычисленные значения погрешности измерения длительности провалов напряжения, перенапряжения и прерывания напряжения не превышают $\pm 0,02$ с, а погрешность измерения напряжения не превышает $\pm 0,2$ %.

5.6.9 Проверка стартового тока

5.6.9.1 Проверку стартового тока проводить используя установку СМС 256 plus с модулем программного обеспечения QuickСМС.

5.6.9.2 Подключить устройство к установке СМС 256 plus по схемам, приведенным на рисунках Б.10.

5.6.9.3 Подать на цепь питания номинальное напряжение (при наличии цепи питания).

5.6.9.4 Установить выходной сигнал установки СМС 256 plus с параметрами в соответствии с таблицей 5.15 для активной положительной мощности.

Таблица 5.15– Параметры сигналов проверки стартового тока

Тип мощности	Напряжение, В	Сила тока, А	Cos φ	Sin φ	Угол, задаваемый на установке СМС 256 plus
Активная положительная	$U_{ном.}$	$3 \times 0,004 I_{ном.}$	1	0	0°
Активная отрицательная			-1	0	180°
Реактивная положительная			0	1	-90°
Реактивная отрицательная			0	-1	90°

5.6.9.5 Перевести устройства в режим поверки, установить время измерения мощности равным 30 с.

5.6.9.6 По истечении 40 с считать и зафиксировать значения фазных мощностей для проверяемого типа мощности, измеренных устройством.

5.6.9.7 Выполнить действия, указанные в 5.6.9.4 – 5.6.9.6, для всех типов мощности, указанных в таблице 5.15.

5.6.9.8 Результаты проверки считаются положительными, если модули мощностей, считанных при проведении проверки, больше или равны значениям, указанным в таблице 5.16.

Таблица 5.16 – Минимально допустимые измеренные значения фазной мощности при стартовом токе

Номинальный ток, А	Минимально допустимое значение мощности, Вт (вар)
250	115
500	230

5.6.10 Проверка отсутствия самохода

5.6.10.1 Проверку отсутствия самохода проводить используя установку СМС 256 plus с модулем программного обеспечения QuickСМС.

5.6.10.2 Подключить устройство к установке СМС 256 plus по схемам, приведенным на рисунках Б.10.

5.6.10.3 Подать на цепь питания номинальное напряжение (при наличии цепи питания).

5.6.10.4 Установить выходной сигнал установки СМС 256 plus со следующими параметрами:

- выходное напряжение: 264,5 В;
- углы между напряжениями: 120 °;
- выходной ток: 0 А.

5.6.10.5 Перевести устройства в режим поверки, установить время измерения мощности равным 30 с.

5.6.10.6 По истечении 40 с считать значения фазных активных и реактивных мощностей.

5.6.10.7 Результаты проверки считаются положительными, если все считанные значения мощности равны 0.

5.6.11 Проверка основной относительной погрешности измерения энергии

5.6.11.1 Проверку основной относительной погрешности измерения энергии проводить используя установку СМС 256 plus с программным модулем QuickСМС.

5.6.11.2 Подключить устройства к установке СМС 256 plus по схемам, приведенным на рисунках Б.10.

5.6.11.3 Подать на цепь питания номинальное напряжение (при наличии цепи питания).

5.6.11.4 Перевести устройства в режим поверки, установить время измерения мощности равным 30 с.

5.6.11.5 На компьютере, подключенном к установке СМС 256 plus, запустить программный модуль QuickСМС.

5.6.11.6 В окне модуля QuickСМС задать параметры аналоговых выходов установки СМС 256 plus в соответствии с испытанием 1 таблицы 5.17 для устройств с номинальным током 250 А и таблицы 5.18 для устройств с номинальным током 500 А. При формировании сигнала учесть следующее:

– соответствие между коэффициентом мощности и фазовыми сдвигами кривых тока и напряжения, задаваемыми в окне программного модуля QuickСМС, приведено в приложении В;

– при проведении испытаний 2, 4, 5 определять погрешность измерения энергии фаз А, В, С и суммарной энергии по трем фазам, при проведении остальных испытаний – только погрешность измерения суммарной энергии по трем фазам.

5.6.11.7 В окне программного модуля QuickСМС нажать кнопку *Пуск*, по истечении 60 с считать значения активных мощностей, измеренных устройством.

5.6.11.8 В окне модуля QuickСМС нажать кнопку *Остановить*.

5.6.11.9 Выполнить действия для всех испытаний, указанных в таблице 5.17 для устройств с номинальным током 250 А и в таблице 5.18 для устройств с номинальным током 500 А.

Таблица 5.17 – Испытательный сигнал при проверке погрешности измерения активной энергии модификаций с номинальным током 250 А

Номер испытания	Информативные параметры входного сигнала			Эталонное значение фазной (суммарной) мощности, Вт	Пределы погрешности измерения активной энергии, %
	Сила переменного тока, А	Cos φ	Напряжение, В		
1	3 × 12,5	1,0	3 × 230	2875(8625)	± 1,5
2	3 × 25,0	1,0	3 × 230	5750(17250)	± 1,0
3	3 × 25,0	0,5 L	3 × 230	2875(8625)	± 1,5
4	3 × 50,0	-0,5 C	3 × 230	-5750(-17250)	± 1,0
5	3 × 1500	-0,5 C	3 × 230	-172500(-517500)	± 1,0

Таблица 5.18 – Испытательный сигнал при проверке погрешности измерения активной энергии модификаций с номинальным током 500 А

Номер испытания	Информативные параметры входного сигнала			Эталонное значение фазной (суммарной) мощности, Вт	Пределы погрешности измерения активной энергии, %
	Сила переменного тока, А	Cos φ	Напряжение, В		
1	3 × 25,0	1,0	3 × 230	5750(17250)	± 1,5
2	3 × 50,0	1,0	3 × 230	11500(34500)	± 1,0
3	3 × 50,0	0,5 L	3 × 230	5750(17250)	± 1,5
4	3 × 100,0	-0,5 C	3 × 230	-11500(-34500)	± 1,0
5	3 × 2500	-0,5 C	3 × 230	-287500(-862500)	± 1,0

Таблица 5.19 – Испытательный сигнал при проверке погрешности измерения реактивной энергии модификаций с номинальным током 250 А

Номер испытания	Информативные параметры входного сигнала			Эталонное значение фазной (суммарной) мощности, вар	Пределы погрешности измерения реактивной энергии, %
	Сила переменного тока, А	Sin φ	Напряжение, В		
1	3 × 12,5	-1,0	3 × 230	-2875(-8625)	± 1,5
2	3 × 25,0	0,5 C	3 × 230	2875(8625)	± 1,5
3	3 × 50,0	0,5 L	3 × 230	5750(17250)	± 1,0
4	3 × 1500,0	0,5 L	3 × 230	-172500(-517500)	± 1,0
5	3 × 50,0	0,25 C	3 × 230	2875(8625)	± 1,5
6	3 × 1500	-0,25 L	3 × 230	-86250(-258750)	± 1,5

Таблица 5.20 – Испытательный сигнал при проверке погрешности измерения реактивной энергии модификаций с номинальным током 500 А

Номер испытания	Информативные параметры входного сигнала			Эталонное значение фазной (суммарной) мощности, вар	Пределы погрешности измерения реактивной энергии, %
	Сила переменного тока, А	Sin φ	Напряжение, В		
1	3 × 25,0	-1,0	3 × 230	-5750(-17250)	± 1,5
2	3 × 50,0	0,5 С	3 × 230	5750(17250)	± 1,5
3	3 × 100,0	0,5 L	3 × 230	11500(34500)	± 1,0
4	3 × 2500,0	0,5L	3 × 230	287500(862500)	± 1,0
5	3 × 100,0	0,25 С	3 × 230	5750(17250)	± 1,5
6	3 × 2500	-0,25 L	3 × 230	-143750(-431250)	± 1,5

5.6.11.10 При контроле погрешности измерения реактивной энергии в окне программного модуля QuickСМС задать параметры аналоговых выходов установки СМС 256 plus в соответствии с испытанием 1 таблицы 5.19 для устройств с номинальным током 250 А и таблицы 5.20 для устройств с номинальным током 500 А. При формировании сигнала учесть следующее:

- соответствие между коэффициентом мощности и фазовыми сдвигами кривых тока и напряжения, задаваемыми в окне программного модуля QuickСМС, приведено в приложении В;

- при проведении испытаний 2, 4, 5 определять погрешность измерения энергии фаз А, В, С и суммарной энергии (по трем фазам), при проведении остальных испытаний – только погрешность измерения суммарной энергии по трем фазам.

5.6.11.11 В окне программного модуля QuickСМС нажать кнопку *Пуск*, по истечении 60 с считать значения реактивных мощностей, измеренных устройством (фазные и суммарные, или только суммарные в зависимости от испытания).

5.6.11.12 В окне программного модуля QuickСМС нажать кнопку *Остановить*.

5.6.11.13 Выполнить действия 5.6.11.10 – 5.6.11.12 для всех испытаний, указанных в таблице 5.19 для устройств с номинальным током 250 А и в таблице 5.20 для устройств с номинальным током 500 А.

5.6.11.14 Вычислить основную относительную погрешность измерения активной (реактивной) энергии δ , %, по формуле

$$\delta = \frac{P_m - P_{расч.}}{P_{расч.}} \cdot 100 \%, \quad (5.8)$$

где P_m – значение активной (реактивной) мощности, измеренное устройствами, Вт (вар);

$P_{расч.}$ – эталонное значение активной (реактивной) мощности, указанное в таблицах 5.17 (5.19) или 5.18 (5.20), Вт(вар).

5.6.11.15 Результаты проверки считаются положительными, если вычисленные значения основных относительных погрешностей не превышают пределов допускаемой погрешности, указанных в таблицах 5.17 и 5.19 для устройств с номинальным током 250 А и в таблицах 5.18 и 5.20 для устройств с номинальным током 500 А.

5.6.12 Проверка абсолютной погрешности суточного хода встроенных часов

5.6.12.1 Проверку абсолютной погрешности суточного хода встроенных часов проводить при помощи частотомера электронно-счетного ЧЗ-85/3.

5.6.12.2 Собрать схему в соответствии с рисунком Б.7.

5.6.12.3 Подать на цепь питания устройства номинальное напряжение (при наличии цепи питания).

5.6.12.4 С помощью компьютера, подключенного к устройству, установить соединение с устройством любым доступным способом и перевести устройства в режим поверки часов, нажав кнопку *Проверка часов* на Web-странице *Сервисные функции* или в окне программы Конфигуратор.

5.6.12.5 Установить частотомер электронно-счетный ЧЗ-85/3 в режим измерения частоты с усреднением 10 с и измерить значение частоты.

5.6.12.6 Вычислить значение абсолютной погрешности суточного хода встроенных часов Δ , с/сут, по формуле

$$\Delta = \frac{(F_u - F) \cdot T}{F}, \quad (5.9)$$

где F_u – показание частотомера электронно-счетного ЧЗ-85/3, Гц;

T – количество секунд в сутках, равное 86400 с/сут.;

F – значение частоты встроенных часов, равное 32768 Гц.

5.6.12.7 Результаты проверки считаются положительными, если вычисленная абсолютная погрешность суточного хода встроенных часов устройств не превышает ± 1 с/сут.

5.7 Оформление результатов поверки

5.7.1 На основании положительных результатов по пунктам раздела 3.6 в разделе «Сведения о поверке» формуляра ставится отметка о дате проведения поверки и дате следующей поверки, ставится оттиск поверительного клейма и на навесной пломбе оттиск поверительного клейма, либо выписывают свидетельство о поверке устройств в соответствии с Приказом Минпромторга России от 02.07.2015 № 1815 «Об утверждении Порядка проведения поверки средств измерений, требования к знаку поверки и содержанию свидетельства о поверке». В приложении к свидетельству указывают перечень метрологических характеристик (МХ).

5.7.2 При отрицательных результатах поверки хотя бы по одному из пунктов методики поверки устройства признаются негодными к дальнейшей эксплуатации и на них выдают извещение о непригодности в соответствии с Приказом Минпромторга России от 02.07.2015 № 1815 «Об утверждении Порядка проведения поверки средств измерений, требования к знаку поверки и содержанию свидетельства о поверке» с указанием причин.

6 Проведение автоматизированной проверки

6.1 При автоматизированной проверке метрологических характеристик производится проверка устройств по методикам:

- 1.6.3 – 1.6.6, 1.6.10 – 1.6.13 при проверке модификации КПП-01М-5(10);
- 2.6.3 – 2.6.6, 2.6.10 – 2.6.13 при проверке модификации КПП-01М-5(150);
- 3.6.3 – 3.6.6, 4.6.9 – 3.6.12 при проверке модификации КПП-01М-А;
- 4.6.3 – 4.6.6, 4.6.10 – 4.6.13 при проверке модификации КПП-01М-Б;
- 5.6.3 – 5.6.6, 5.6.9 – 5.6.12 при проверке модификации КПП-01М-Р.

6.2 Собрать схему в соответствии с рисунком:

- Б.11 при проверке устройств КПП-01М-5(10) и КПП-01М-5(150);
- Б.5 при проверке устройств КПП-01М-А;
- Б.8 при проверке устройств КПП-01М-Б;
- Б.10 при проверке устройств КПП-01М-Р.

Допускается:

– одновременная проверка до 6-ти устройств (цепи напряжения включаются параллельно, цепи тока – последовательно);

– для связи поверяемого устройства и персонального компьютера использовать любой из имеющихся интерфейсов, в соответствии с руководством по эксплуатации на поверяемое устройство;

– вместо выхода «AUX» установки многофункциональной измерительной СМС 256 plus использовать внешний блок питания, обеспечивающий требуемое напряжение питания.

6.3 Включить средства поверки и подготовить к работе согласно их эксплуатационным документам.

6.4 При проверке устройств КПП-01М-5(10), КПП-01М-5(150) на стенде проверки КПП-01 М12.032.00.000 необходимо:

– перевести в положение «0» тумблеры, расположенные над свободными установочными местами, остальные перевести в положение «I»;

– установить автоматические выключатели «ВВОД 220 В», «РОЗЕТКИ 220 В», «БП 220/12» в положение «I»;

– установить автоматический выключатель «ПИТАНИЕ КПП» в положение «I».

6.5 Запустить на компьютере программу Конфигуратор.

6.6 При активной вкладке *Конфигурация* добавить нужное количество приборов КПП-01М (при проверке устройств КПП-01М-5(10), КПП-01М-5(150)) или устройств КПП-01МА при проверке устройств КПП-01М-А, КПП-01М-Б.

6.7 Подать на устройства напряжение питания (если оно не подано) и установить соединение с устройствами любым способом, описанным в руководстве по эксплуатации на поверяемое устройство.

6.8 При активном окне программы Конфигуратор на клавиатуре нажать клавиши «CTRL+G».

6.9 В открывшемся окне в соответствующие поля ввести фамилию, имя, отчество и должность поверителя.

6.10 В поле *Скрипт поверки* выбрать скрипт, соответствующий поверяемому устройству.

6.11 В поле *Тип опроса* выбрать *IEC-104* при проверке изделий КПП-01М-5(10) или КПП-01М-5(150), или *Modbus* при проверке изделий КПП-01М-А, КПП-01М-Б, КПП-01М-Р.

- 6.12 В поле *Режим проверки* выбрать *Стандартный*.
- 6.13 Перенести из окна *Доступные* в окно *Подключенные к установке* устройства, которые требуется проверить.
- 6.14 Нажать кнопку *Начать проверку*.
- 6.15 В открывшемся окне подтвердить перечень устройств, запущенных на проверку, нажав кнопку *Да*.
- 6.16 В открывшемся окне (только при проверке КПП-01М-5(10) и КПП-01М-5(150)) выбрать каталог для сохранения служебной информации и нажать кнопку *Ок*. Программа Конфигуратор приступит к проведению проверки в автоматическом режиме.
- 6.17 При появлении окна *Проверка абсолютной погрешности RTC* необходимо:
- при проверке устройств КПП-01М-А, КПП-01М-Р подключить частотомер к выходу USB устройства, номер которого отображен в окне, по схеме Б.7;
 - установить время усреднения частотомера PF1 равным 10 с и измерить значение частоты;
 - ввести измеренное значения частоты в окно *Проверка абсолютной погрешности RTC* и нажать кнопку *Принять*.
- 6.18 Повторить действие 6.17 для всех устройств.
- 6.19 При проверке устройств КПП-01М-А при появления окна *Ожидание действия пользователя* собрать схему в соответствии с рисунком Б.6, нажать кнопку *Ок*.
- 6.20 При проверке устройств КПП-01М-А при появления окна *Ожидание действия пользователя* собрать схему в соответствии с рисунком Б.5, нажать кнопку *Ок*.
- 6.21 После окончания проверки нажать кнопки *Сохранить результат, Да*.
- 6.22 В открывшемся окне выбрать каталог для сохранения протокола и нажать кнопку *Ок*, затем кнопку *Да*.
- 6.23 Для проверки устройств КПП-01М-5(150) при токе 150 А необходимо:
- установить устройства в стенд проверки КПП-01М М13.009.00.000;
 - включить питание устройств;
 - в программе Конфигуратор в поле *Скрипт проверки* выбрать файл проверки при токе 150 А, в поле *Режим работы* – 150 А;
 - задать параметры подключения амперметра:
 - 1) адрес амперметра: 1;
 - 2) номер СОМ-порта: номер СОМ-порта, к которому подключен амперметр;
 - 3) скорость бит/с: 300;
 - 4) задержка, мс: 50 мс;
 - нажать кнопку *Начать проверку*;
 - нажать кнопки *Сохранить результат, Да*.
 - в открывшемся окне выбрать каталог для сохранения протоколов и нажать кнопку *Ок*, затем кнопку *Да*. Открыть протокол проверки, используя программу Microsoft Excel.
- 6.24 Просмотреть сформированные протоколы проверки и при необходимости распечатать.
- 6.25 Результаты автоматизированной проверки устройств считаются положительными, если устройства по всем пунктам проверки были признаны годными.

Приложение А

(обязательное)

Характеристики ПО

Таблица А.1 – Характеристики ПО модификаций КПП-01М

Идентификационные данные (признаки)	Значение
Идентификационное наименование ПО	Kpr-01m(v.2.1.X.Y).tgz
Номер версии (идентификационный номер) ПО	2.1.X.Y ¹⁾
Цифровой идентификатор ПО	605E3B63FF3A4B1997398863CFBAF7B8 ²⁾
Другие идентификационные данные, если имеются	отсутствуют
¹⁾ версия метрологически значимой части ПО 2.1, специальными символами X.Y заменены элементы, отвечающие за метрологически незначимую (прикладную) часть ПО	
²⁾ цифровой идентификатор рассчитан по алгоритму md5 для версии ПО 2.1.30355.170905	

Таблица А.2 – Характеристики ПО модификаций КПП-01М-А, КПП-01М-Р

Идентификационные данные (признаки)	Значение
Идентификационное наименование ПО	kpr-01ma(v.1.2.X.Y).bin
Номер версии (идентификационный номер) ПО	1.2.X.Y ¹⁾
Цифровой идентификатор ПО	AE4A9CFFD8AEA396B3C49FDA25C4B7E7 ²⁾
Другие идентификационные данные, если имеются	отсутствуют
¹⁾ версия метрологически значимой части ПО 1.2, специальными символами X.Y заменены элементы, отвечающие за метрологически незначимую (прикладную) часть ПО	
²⁾ цифровой идентификатор рассчитан по алгоритму md5 для версии ПО 1.2.0.75	

Таблица А.3 – Характеристики ПО модификаций КПП-01М-Б

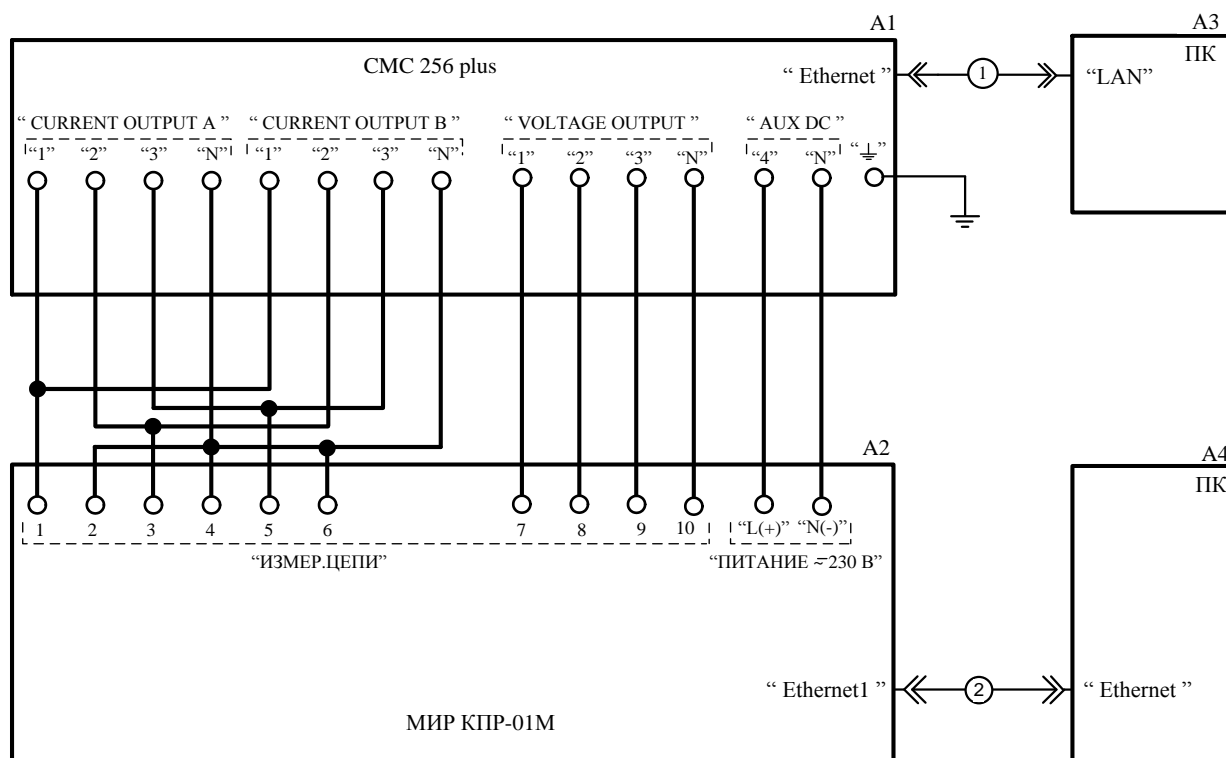
Идентификационные данные (признаки)	Значение
Идентификационное наименование ПО	kpr-01mb(v1.1.X.Y).tgz
Номер версии (идентификационный номер) ПО	1.1.X.Y ¹⁾
Цифровой идентификатор ПО	80D9EAB777FA1C48639A567F60F11EE8 ²⁾
Другие идентификационные данные, если имеются	отсутствуют
¹⁾ версия метрологически значимой части ПО 1.1, специальными символами X.Y заменены элементы, отвечающие за метрологически незначимую (прикладную) часть ПО	
²⁾ цифровой идентификатор рассчитан по алгоритму md5 для версии ПО 1.1.30090.170825	

Конструкция изделий исключает возможность несанкционированного влияния на ПО. Уровень защиты ПО от непреднамеренных и преднамеренных изменений по Р 50.2.077 – высокий.

Приложение Б

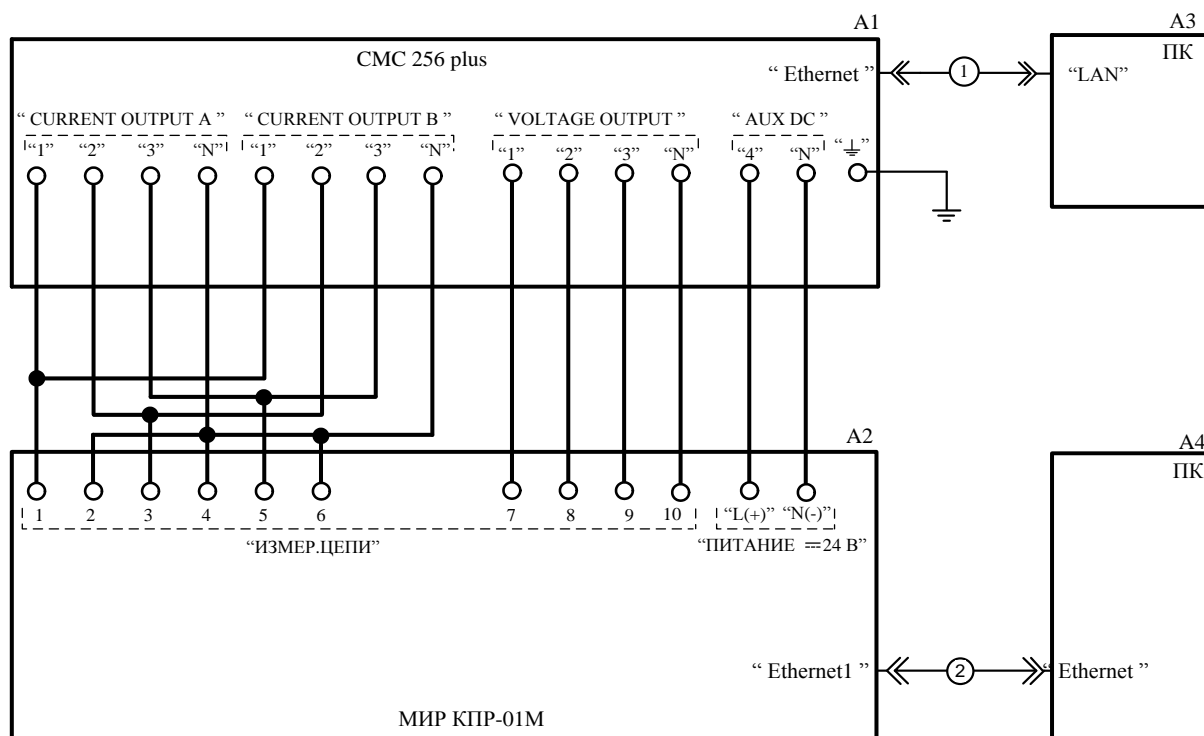
(обязательное)

Схемы рабочих мест



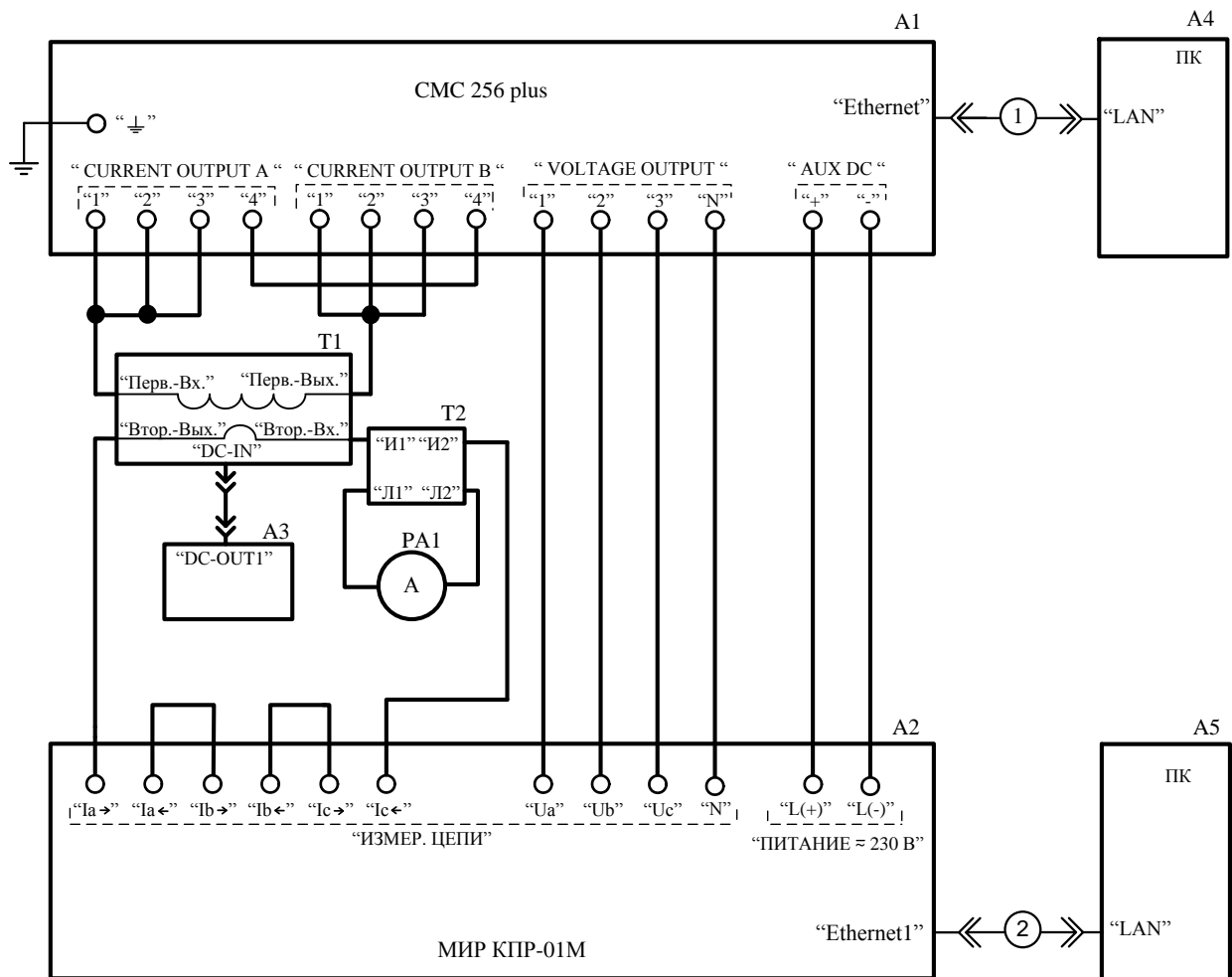
- A1 – установка многофункциональная измерительная СМС 256 plus;
A2 – устройства модификаций КПР-01М-5(10) или КПР-01М-5(150);
A3 – персональный компьютер с установленной программой TestUniverse;
A4 – персональный компьютер;
1, 2 – кабель Ethernet CAT5e RJ45-RJ45.

Рисунок Б.1 – Схема проверки модификаций КПР-01М-5(10) или КПР-01М-5(150) с номинальным напряжением цепи питания 230



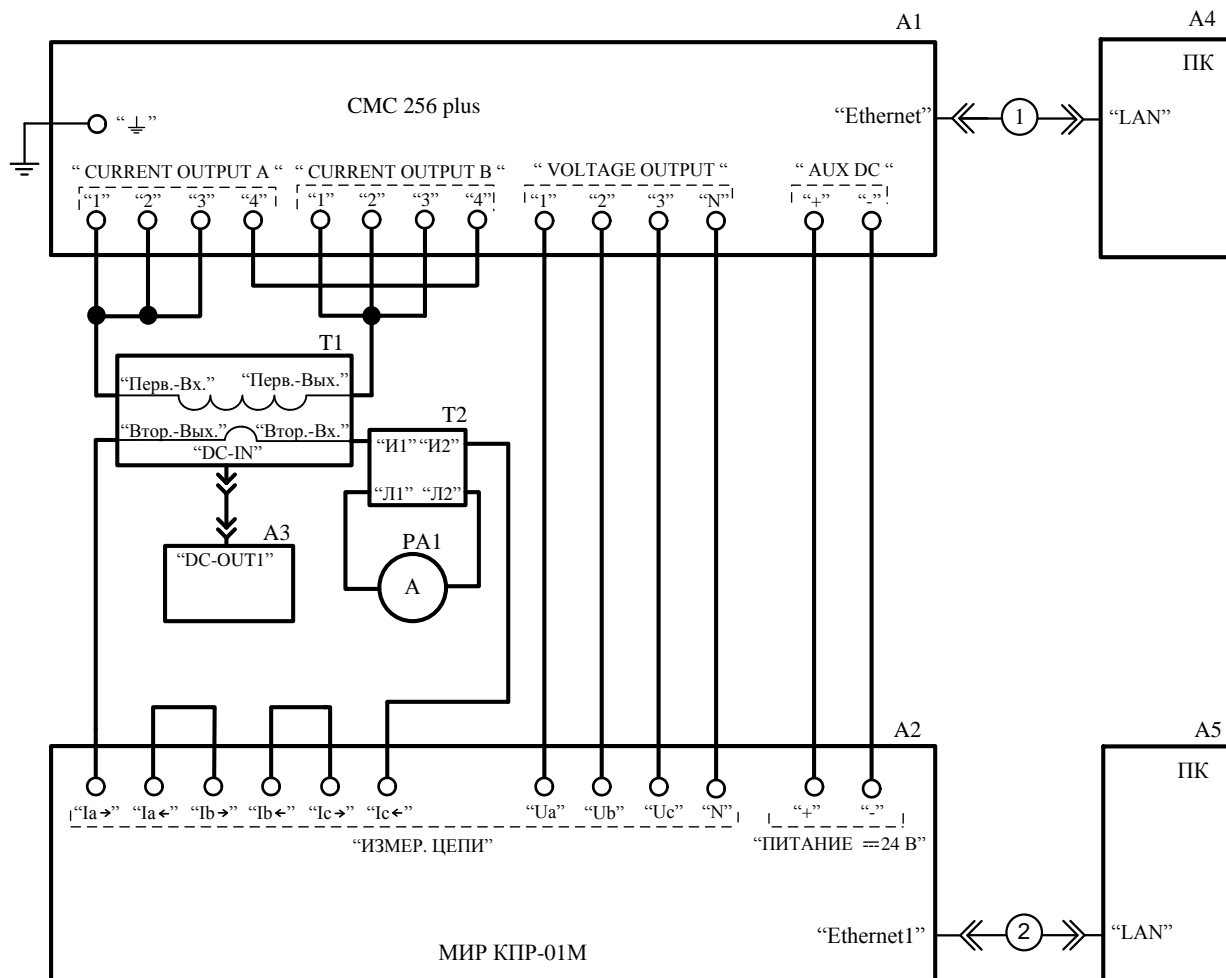
- A1 – установка многофункциональная измерительная СМС 256 plus;
 A2 – устройства модификаций КПП-01М-5(10) или КПП-01М-5(150);
 A3 – персональный компьютер с установленной программой TestUniverse;
 A4 – персональный компьютер с установленным браузером;
 1, 2 – кабель Ethernet CAT5e RJ45-RJ45.

Рисунок Б.2 – Схема проверки модификаций КПП-01М-5(10) или КПП-01М-5(150) с номинальным напряжением цепи питания 24 В



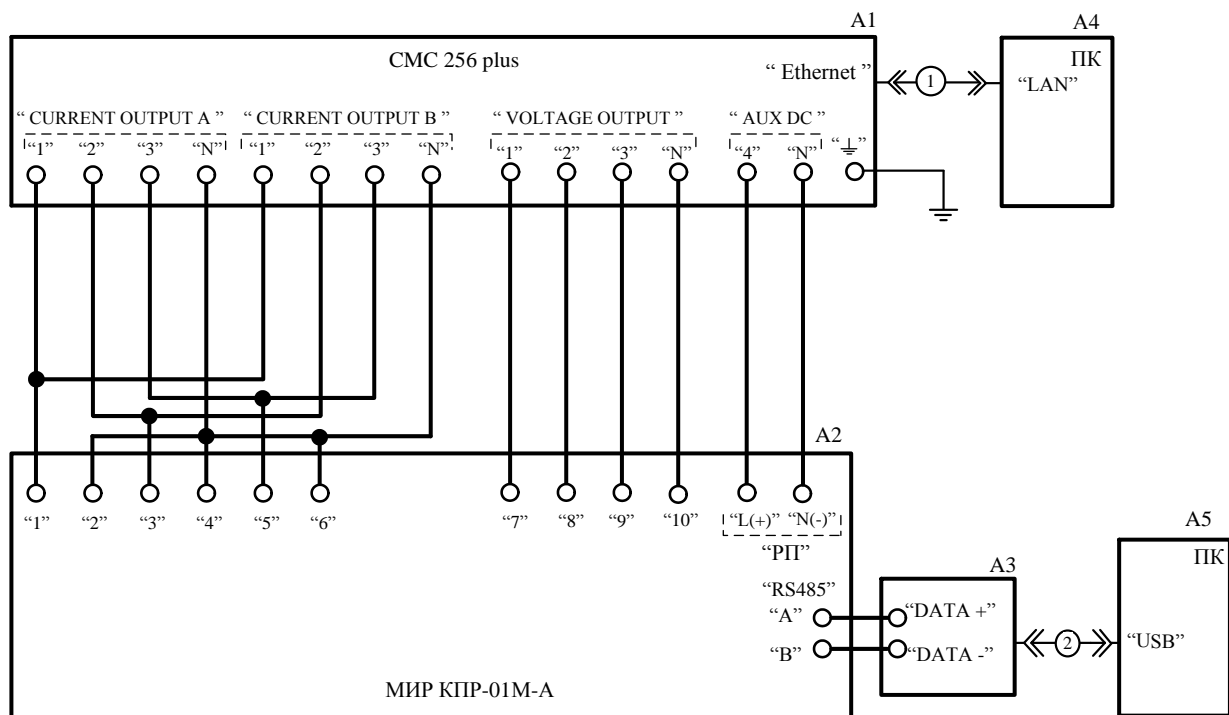
- A1 – установка многофункциональная измерительная СМС 256 plus;
 A2 – устройства модификаций КПР-01М-5(150);
 A3 – источник питания PSCI 1220А;
 A4 – персональный компьютер с установленной программой TestUniverse;
 A5 – персональный компьютер с установленным браузером;
 PA1 – амперметр СА3010/3;
 T1 – трансформатор тока ПРИЗМА-ТТ CMR-I 2330S с четырьмя витками первичной обмотки и одним вторичной;
 T2 – трансформатор тока УТТ-5М;
 1, 2 – кабель Ethernet CAT5e RJ45-RJ45.

Рисунок Б.3 – Схема проверки модификаций КПР-01М-5(150) с номинальным напряжением цепи питания 230 В при токе 150 А



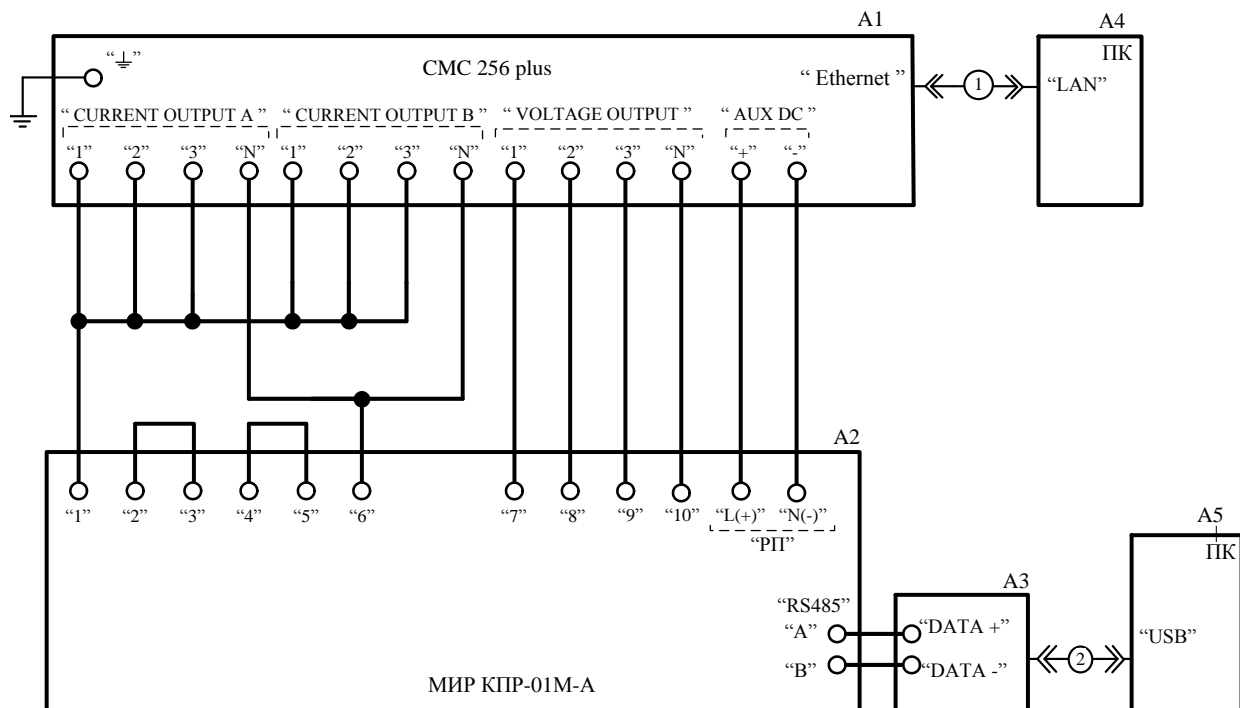
- A1 – установка многофункциональная измерительная СМС 256 plus;
 A2 – устройства модификаций КПП-01М-5(150);
 A3 – источник питания PSCI 1220А;
 A4 – персональный компьютер с установленной программой TestUniverse;
 A5 – персональный компьютер с установленным браузером;
 PA1 – амперметр СА3010/3;
 T1 – трансформатор тока ПРИЗМА-ТТ CMR-I 2330S с четырьмя витками первичной обмотки и одним вторичной;
 T2 – трансформатор тока УТТ-5М;
 1, 2 – кабель Ethernet CAT5e RJ45-RJ45.

Рисунок Б.4 – Схема проверки модификаций КПП-01М-5(150) с номинальным напряжением цепи питания 24 В при токе 150 А



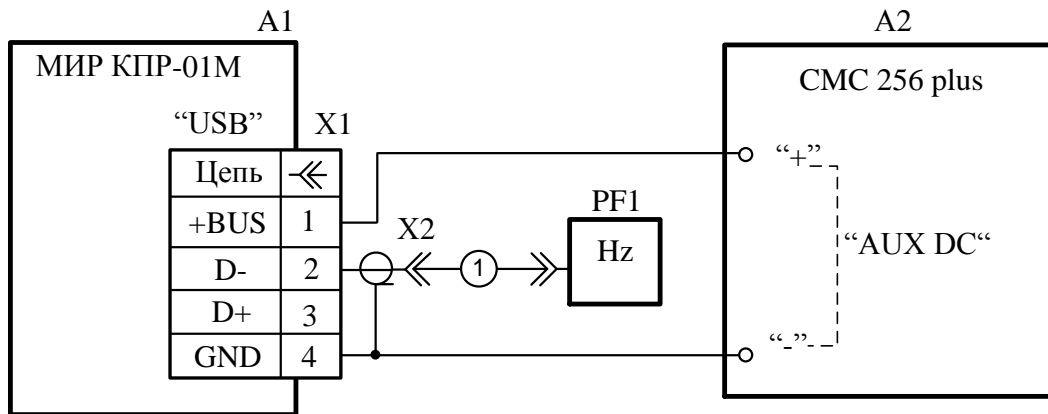
- A1 – установка многофункциональная измерительная СМС 256 plus;
 A2 – устройства модификаций КПП-01М-А;
 A3 – адаптер I-7561;
 A4 – персональный компьютер с установленной программой TestUniverse;
 A5 – персональный компьютер с установленным браузером;
 1 – кабель Ethernet CAT5e RJ45-RJ45;
 2 – кабель CA USB-18 (USB тип А в USB тип В).

Рисунок Б.5 – Схема рабочего места проверки модификаций КПП-01М-А при токе менее 50 А



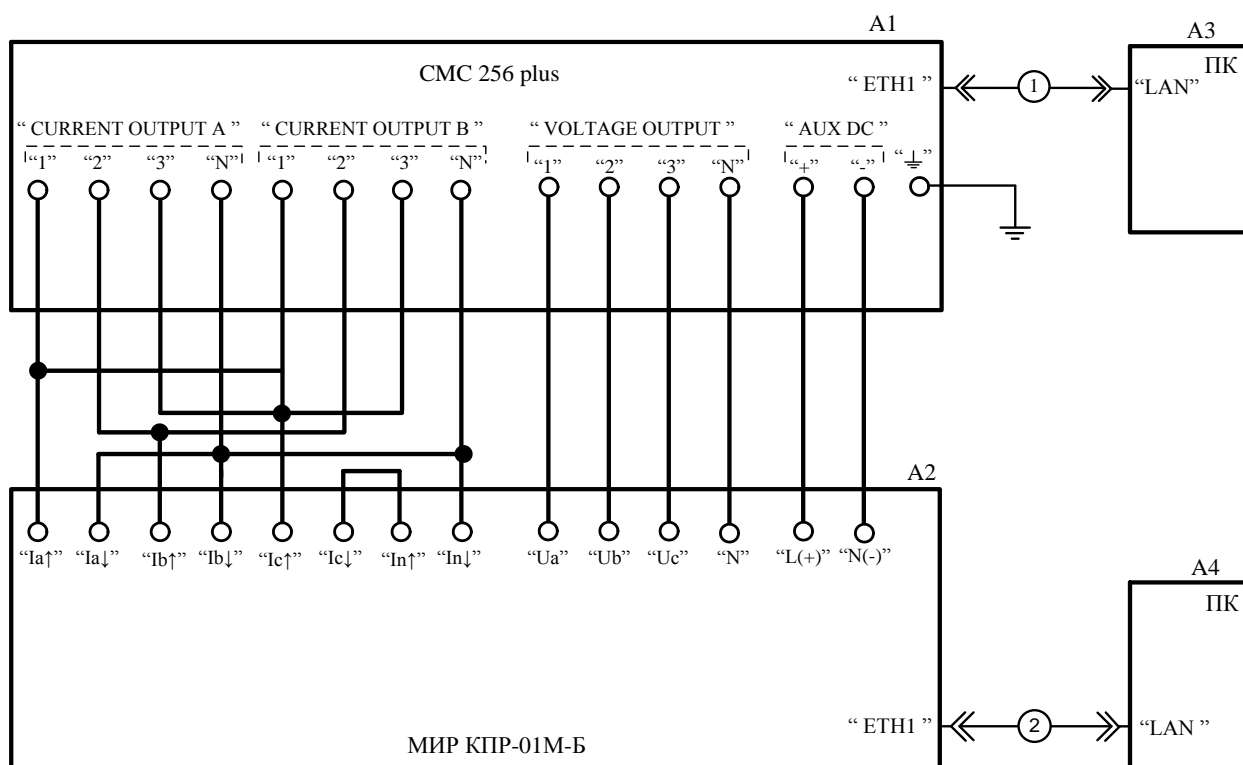
- A1 – установка многофункциональная измерительная СМС 256 plus;
 A2 – устройства модификаций КПП-01М-А;
 A3 – адаптер I-7561;
 A4 – персональный компьютер с установленной программой TestUniverse;
 A5 – персональный компьютер с установленным браузером;
 1 – кабель Ethernet CAT5e RJ45-RJ45;
 2 – кабель CA USB-18 (USB тип А в USB тип В).

Рисунок Б.6 – Схема рабочего места проверки устройств КПП-01М-А при токе 50 А



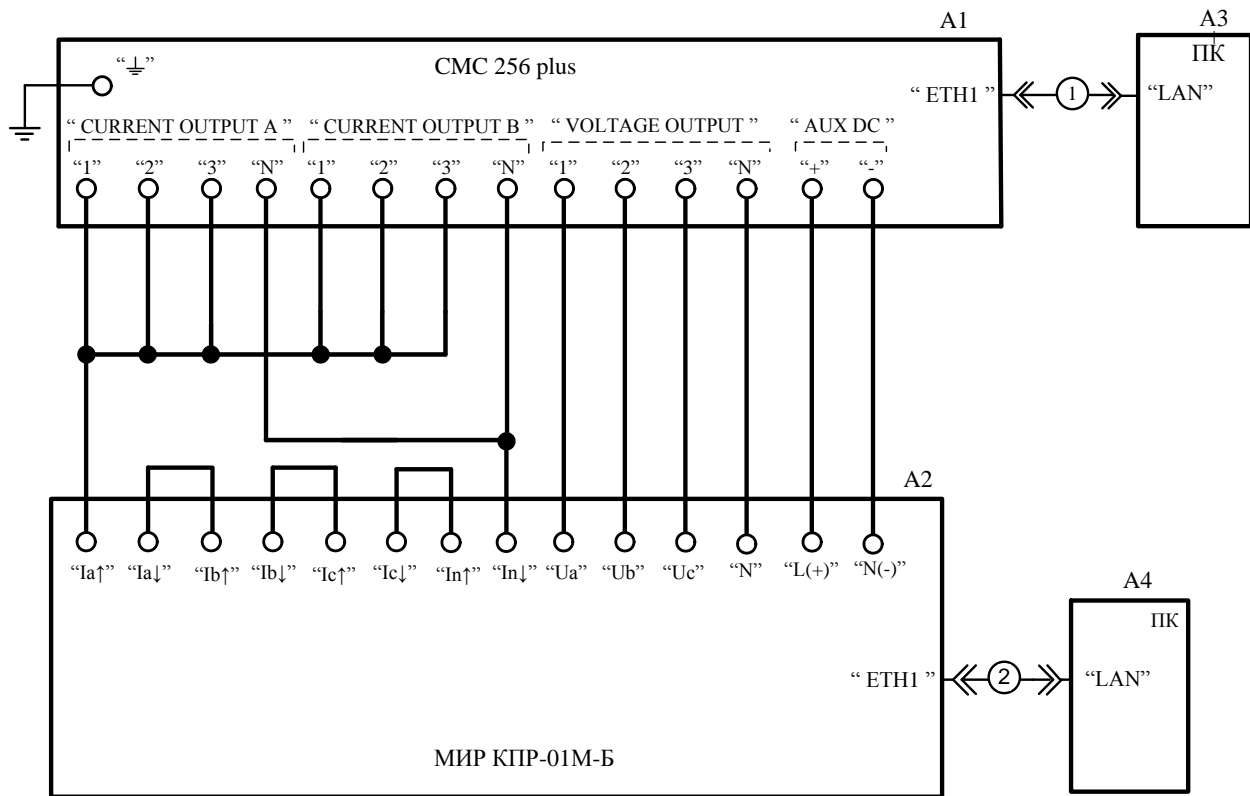
- A1 – устройства модификаций КПП-01М-А (КПП-01М-Р);
 А2 – установка многофункциональная измерительная СМС 256 plus;
 PF1 – частотомер электронно-счетный ЧЗ-85/3;
 X1 – штекер USB ВМ;
 X2 – розетка кабельная СР50 ГЕ0.364.235 ТУ;
 1 – кабель из комплекта частотомера PF1.

Рисунок Б.7 – Схема проверки погрешности суточного хода часов модификаций КПП-01М-А и КПП-01М-Р



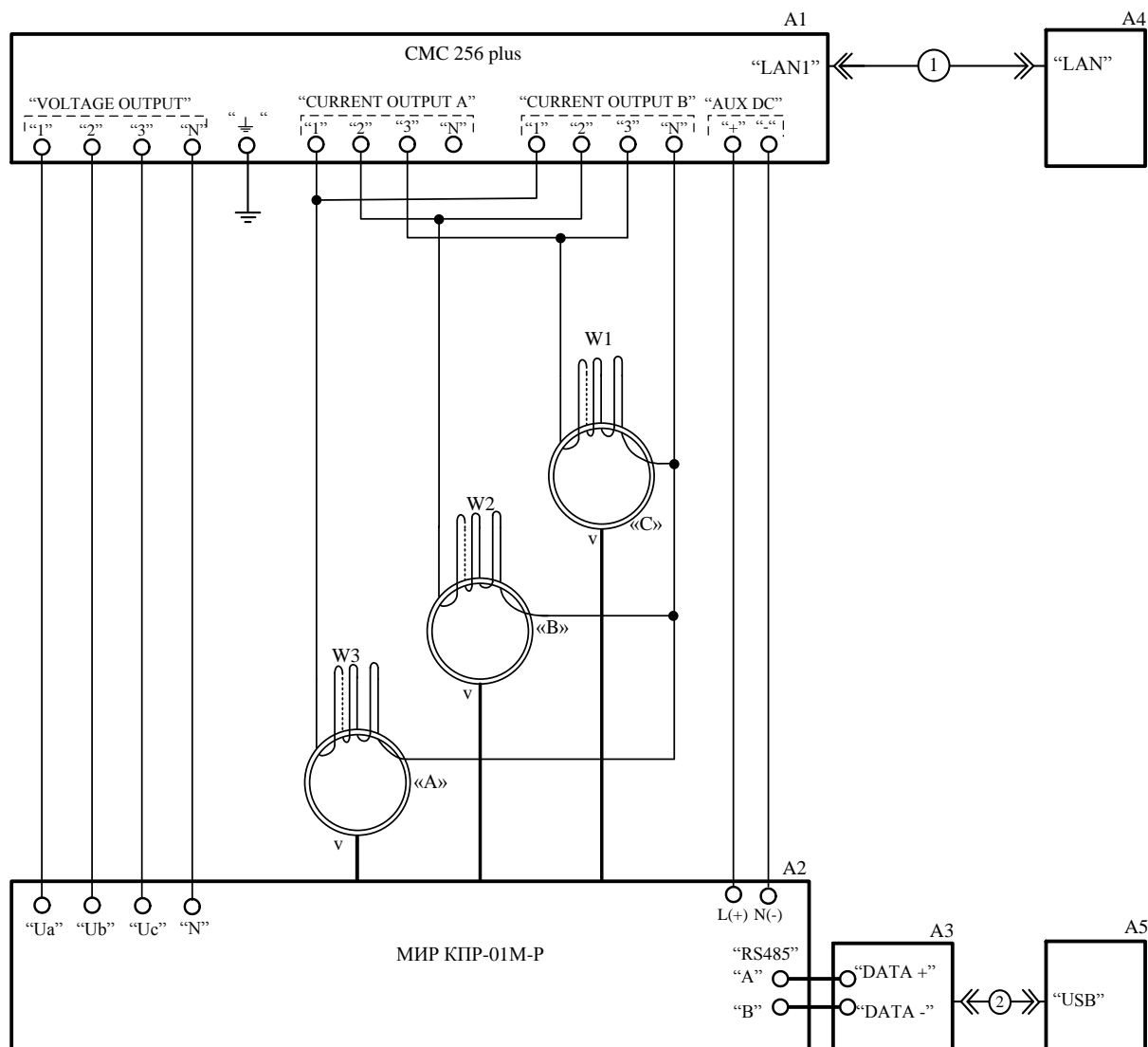
- A1 – установка многофункциональная измерительная СМС 256 plus;
 A2 – устройства модификаций КПП-01М-Б;
 A3 – персональный компьютер с установленной программой TestUniverse;
 A4 – персональный компьютер с установленным браузером;
 1, 2 – кабель Ethernet CAT5e RJ45-RJ45.

Рисунок Б.8 – Схема рабочего места проверки устройств КПП-01М-Б при токе менее 50 А



- A1 – установка многофункциональная измерительная СМС 256 plus;
 A2 – устройства модификаций КПП-01М-Б;
 A3 – персональный компьютер с установленной программой TestUniverse;
 A4 – персональный компьютер с установленной программой Конфигуратор;
 1, 2 – кабель Ethernet CAT5e RJ45-RJ45.

Рисунок Б.9 – Схема рабочего места проверки устройств КПП-01М-Б при токе 50 А

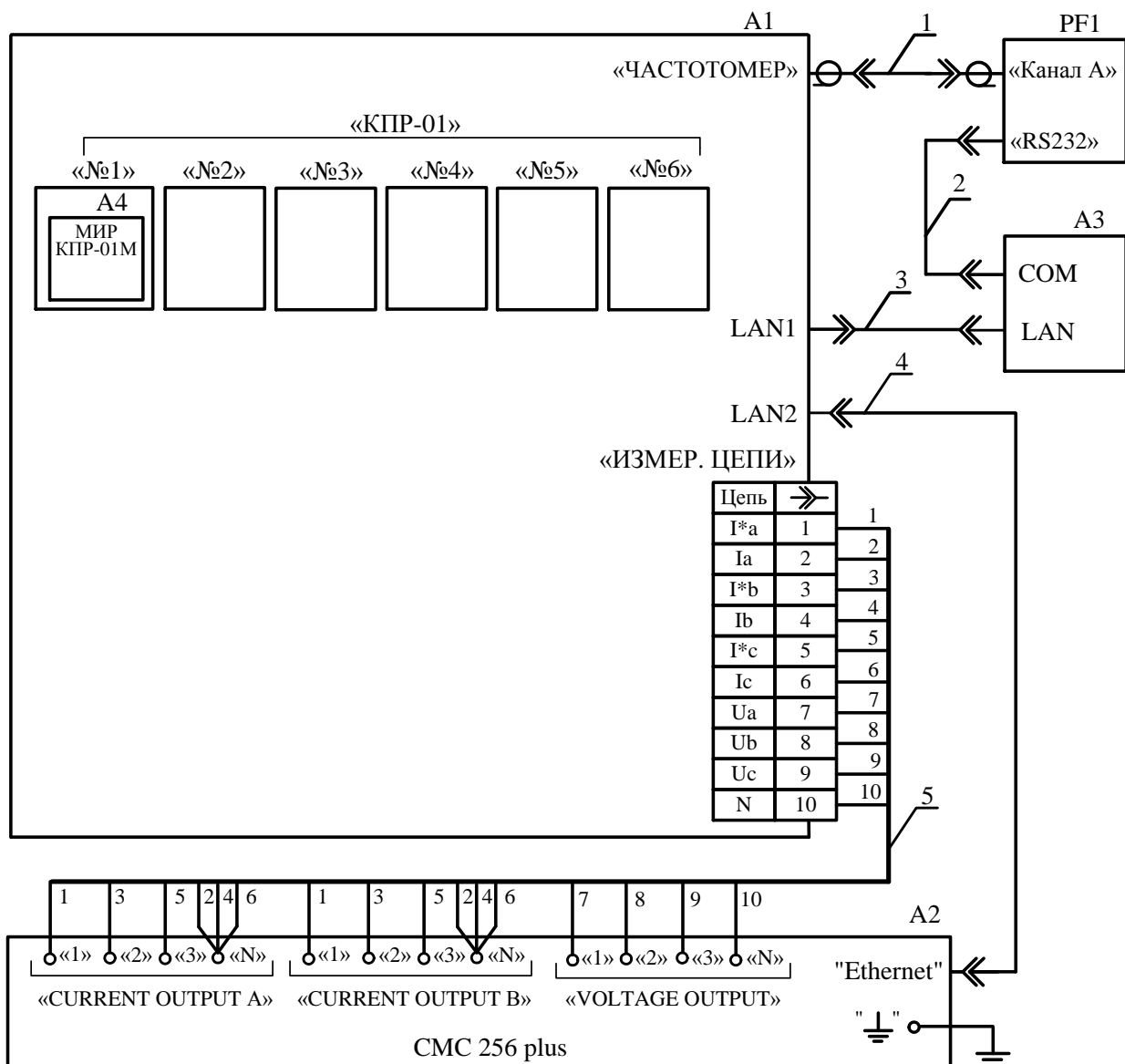


- A1 – установка многофункциональная измерительная СМС 256 plus;
 A2 – изделие модификации КПП-01М-Р;
 A3 – адаптер I-7561;
 A4 – персональный компьютер с установленной программой TestUniverse;
 A5 – персональный компьютер с установленной программой Конфигуратор;
 R1 – R3 – резистор догрузочный МР3021-Т-5А-2ВА;
 W1 – W3 катушки намотанные проводом сечением не менее 2,5 мм², количество витков -100, минимальный внутренний диаметр – 0,06 м;
 1 – кабель Ethernet CAT5e RJ45-RJ45;
 2 – кабель СА USB-18 (USB тип А в USB тип В).

Примечания

- 1 Символом «v» на схеме показано расположение замка на корпусе катушки Роговского.
 2 При проведении испытаний необходимо выполнить конфигурацию аппаратных средств установки СМС 256 plus для работы в режиме $3 \times 25; 140 \text{ VA} @ 15 \text{ A}; 10 U_{эфф.}$ с подсоединением трансформатора тока с коэффициентом усиления 100.

Рисунок Б.10 – Схема проверки модификации КПП-01М-Р



A1 – стенд проверки КПП-01 M12.032.00.000;
 A2 – установка многофункциональная измерительная СМС 256 plus;
 A3 – персональный компьютер с установленными программами Конфигуратор и TestUniverse;

- A4 – устройства;
- PF1 – частотомер электронно-счетный ЧЗ-85/3;
- 1 – кабель измерительный коаксиальный PTL923;
- 2 – кабель RS232 (из комплекта PF1);
- 3, 4 – кабель Ethernet CAT5e RJ45-RJ45;
- 5 – жгут из комплекта установки A2.

Примечание – Допускается подключать к стенду до шести устройств.

Рисунок Б.11 – Схема рабочего места при проведении автоматизированной проверки метрологических характеристик

Приложение В

(обязательное)

Соответствие между коэффициентом мощности и фазовыми сдвигами кривых тока и напряжения, задаваемыми в окне модуля QuickСМС

Таблица В.1

Коэффициент мощности		Фазовый сдвиг кривых напряжения на аналоговых выходах установки СМС 256 plus			Фазовый сдвиг кривых тока на аналоговых выходах установки СМС 256 plus		
		Выход 1	Выход 2	Выход 3	Выход 1	Выход 2	Выход 3
<i>Cos φ</i>	<i>1</i>	0°	-120°	120°	0°	-120°	120°
	<i>0,5 L</i>				-60°	-180°	60°
	<i>0,8 C</i>				30°	-90°	150°
	<i>-1</i>				180°	60°	300°
	<i>-0,5 L</i>				120°	0°	240°
	<i>-0,8 C</i>				210°	90°	330°
<i>Sin φ</i>	<i>1</i>	0°	-120°	120°	-90°	-210°	30°
	<i>0,5 L</i>				-30°	-150°	90°
	<i>0,5 C</i>				-150°	-270°	-30°
	<i>0,25 L</i>				-15°	-135°	105°
	<i>0,25 C</i>				-165°	-285°	-45°
	<i>-1</i>				90°	-30°	210°
	<i>-0,5 L</i>				150°	30°	270°
	<i>-0,5 C</i>				30°	-90°	150°
	<i>-0,25 L</i>				165°	45°	285°
	<i>-0,25 C</i>				15°	-105°	135°

