

27.90.20.120



СИГНАЛИЗАТОРЫ ГАЗОВ ШЛЕЙФОВЫЕ СТГ-3

Руководство по эксплуатации

ИБЯЛ.413411.051 РЭ

Содержание

	Лист
1 Описание и работа	4
1.1 Назначение сигнализаторов	4
1.2 Технические характеристики	9
1.3 Комплектность	20
1.4 Устройство и работа	22
1.5 Маркировка	25
1.6 Упаковка	26
2 Использование по назначению	27
2.1 Общие указания по эксплуатации	27
2.2 Подготовка сигнализаторов к использованию	28
2.3 Использование сигнализаторов	35
2.3.1 Порядок работы	35
2.3.2 Методика измерений	36а
2.3.3 Возможные неисправности и способы их устранения	37
3 Техническое обслуживание	38
4 Хранение	43
5 Транспортирование	44
6 Утилизация	45
7 Гарантии изготовителя	48
8 Сведения о рекламациях	49
9 Свидетельство о приемке	49
10 Свидетельство об упаковывании	50
11 Сведения об отгрузке	50
Приложение А Команды протокола Modbus-RTU, поддерживаемые сигнализаторами СТГ-3-И-ХХ	51
Приложение Б Монтаж сигнализаторов СТГ-3 с коробкой соединительной	54
Приложение В Схема соединения сигнализаторов СТГ-3-ХХ и блока БПС-3	55

Приложение Г	Схема соединения сигнализаторов СТГ-3-И-ХХ и блока БПС-3-И	56
Приложение Д	Программирование ключа ibutton DS1971-F5	57
Приложение Е	Схема подключения сигнализаторов СТГ-3-ХХ и СТГ-3-И-ХХ к внешнему источнику питания	58a
Приложение Ж	Методика выбора сечения жил кабеля для подключения сигнализаторов СТГ-3-ХХ, СТГ-3-И-ХХ, СТГ-3-Ех, СТГ-3-И-Ех к блокам питания и сигнализации БПС-3 и БПС-3-И	59
Приложение И	Таблица адресов сигнализаторов СТГ-3-И-ХХ	69



Перед началом работ, пожалуйста, прочтите настоящее руководство по эксплуатации! Оно содержит важные указания и данные, соблюдение которых обеспечит правильное функционирование сигнализаторов газов шлейфовых СТГ-3 (в дальнейшем – сигнализаторы), позволит сэкономить средства на сервисное обслуживание. Данное руководство значительно облегчит Вам обслуживание сигнализаторов и обеспечит надежные результаты измерений.

Изготовитель оставляет за собой право вносить конструктивные изменения, связанные с улучшением технических и потребительских качеств, вследствие чего в руководстве по эксплуатации возможны незначительные расхождения между текстом, графическим материалом, эксплуатационной документацией и изделием, не влияющие на качество, работоспособность, надежность и долговечность изделия.

Настоящее руководство по эксплуатации предназначено для изучения устройства, принципа действия, технических и метрологических характеристик сигнализаторов и включает в себя сведения, необходимые для правильной подготовки к использованию, правильной эксплуатации и технического обслуживания сигнализаторов.

Настоящее руководство по эксплуатации является объединенным эксплуатационным документом и включает разделы паспорта.

Сигнализаторы допущены к применению в Российской Федерации и имеют свидетельство об утверждении типа средств измерений, выданное Федеральным агентством по техническому регулированию и метрологии РФ.С.31.004.А № 38372/1, внесены в Государственный реестр средств измерений Российской Федерации под номером 43130-09. Срок действия до 15.07.2024 г.

Сигнализаторы соответствуют требованиям Технического регламента Таможенного союза ТР ТС 020/2011 «Электромагнитная совместимость технических средств», регистрационный номер декларации о соответствии ЕАЭС № RU Д-РУ.АЯ46.В.07483/19. Срок действия по 20.08.2024 г. включительно.

Изготовитель: ФГУП «СПО «Аналитприбор». Россия, 214031, г. Смоленск, ул. Бабушкина, 3.

1 Описание и работа

1.1 Назначение сигнализаторов

1.1.1 Сигнализаторы предназначены для выдачи световой и звуковой сигнализации о превышении установленных пороговых значений массовой концентрации вредных веществ (CO , H_2S , SO_2 , HCl , Cl_2 , NO_2 , NH_3), объемной доли кислорода (O_2), горючих газов (природного ГОСТ 5542-2014 и сжиженного ГОСТ 20448-2018) в воздухе рабочей зоны.

Принцип действия сигнализаторов – электрохимический для сигнализаторов вредных веществ и кислорода и термохимический для сигнализаторов горючих газов.

Способ отбора пробы – диффузионный или принудительный, за счет избыточного давления в точке отбора или с помощью дополнительного устройства доставки пробы, например эжектора.

Режим работы – непрерывный.

Рабочее положение – вертикальное.

1.1.2 Область применения сигнализаторов – контроль параметров воздуха рабочей зоны бытовых, административных, общественных, производственных помещений и открытых площадок при соединении нескольких сигнализаторов в шлейф совместно с блоками питания и сигнализации БПС-3 (БПС-3-И) ИБЯЛ.426479.046 ТУ.

1.1.3 Сигнализаторы имеют конструктивные исполнения в соответствии с таблицей 1.1.

Таблица 1.1

Обозначение сигнализаторов	Условное наименование сигнализаторов	Определяемый компонент	Тип выходного сигнала о срабатывании порогов сигнализации
ИБЯЛ.413411.051	СТГ-3-CO	CO	"Сухие" контакты оптоэлектронного реле
-01	СТГ-3-H ₂ S	H ₂ S	
-02	СТГ-3-SO ₂	SO ₂	
-03	СТГ-3-Cl ₂	Cl ₂	
-04	СТГ-3-NH ₃ -20	NH ₃	
-05	СТГ-3-NH ₃ -500	NH ₃	
-06	СТГ-3-O ₂	O ₂	
-07	СТГ-3-NO ₂	NO ₂	
-08	СТГ-3-HCl	HCl	
-09	СТГ-3-Ex	CH ₄ , C ₃ H ₈ , C ₄ H ₁₀	
-20	СТГ-3-И-CO	CO	Цифровой адресный интерфейс
-21	СТГ-3-И-H ₂ S	H ₂ S	
-22	СТГ-3-И-SO ₂	SO ₂	
-23	СТГ-3-И-Cl ₂	Cl ₂	
-24	СТГ-3-И-NH ₃ -20	NH ₃	
-25	СТГ-3-И-NH ₃ -500	NH ₃	
-26	СТГ-3-И-O ₂	O ₂	
-27	СТГ-3-И-NO ₂	NO ₂	
-28	СТГ-3-И-HCl	HCl	
-29	СТГ-3-И-Ex	CH ₄ , C ₃ H ₈ , C ₄ H ₁₀	

1.1.4 Сигнализаторы имеют следующие виды сигнализации:

1) «СИГНАЛИЗАТОР ВКЛЮЧЕН» – непрерывную зеленую световую ВКЛ, свидетельствующую о подаче напряжения питания на сигнализатор;

2) «ПРЕДУПРЕДИТЕЛЬНАЯ» – прерывистую красную световую ГАЗ частотой от 0,5 до 1 Гц, свидетельствующую о том, что содержание определяемого компонента в контролируемой среде достигло порога срабатывания сигнализации “ПОРОГ1”;

Примечание – «ПРЕДУПРЕДИТЕЛЬНАЯ» сигнализация отключается при снижении содержания определяемого компонента в контролируемой среде относительно установленного порога срабатывания сигнализации “ПОРОГ1”.

3) «АВАРИЙНАЯ» – прерывистую красную световую ГАЗ частотой от 5 до 6 Гц и звуковую (для сигнализаторов СТГ-3-И-ХХ), свидетельствующие о том, что содержание определяемого компонента в контролируемой среде достигло порога срабатывания сигнализации “ПОРОГ2”.

Примечания

1 «АВАРИЙНАЯ» сигнализация отключается при снижении содержания определяемого компонента в контролируемой среде относительно установленного порога срабатывания сигнализации “ПОРОГ2”.

2 Для обеспечения функции самоблокировки сигнализации “ПОРОГ2” необходимо подключение сигнализаторов к блокам БПС-3 (БПС-3-И);

4) «ОТКАЗ» – постоянную желтую световую, свидетельствующую о неисправности измерительной схемы или выходе из строя электрохимического датчика (далее – ЭХД) или термохимического датчика (далее – ТХД).

1.1.5 Сигнализаторы обеспечивают выполнение следующих функций:

1) индикацию включения;

2) выдачу предупредительной световой сигнализации;

3) выдачу аварийной световой и звуковой (для сигнализаторов СТГ-3-И-ХХ) сигнализации;

4) выдачу сигнализации неисправности;

5) выдачу (для сигнализаторов СТГ-3-И-ХХ) на внешнее устройство (ВУ) по интерфейсу RS485 информации об измеренном значении содержания определяемого компонента, установленных порогов срабатывания сигнализации, их состоянии, об исправности сигнализатора;

6) проведение корректировки нуля и чувствительности, установку порогов срабатывания сигнализации по командам, принятым по интерфейсу RS485 (для сигнализаторов СТГ-3-И-ХХ);

Инд № Подл	Подп. и дата	Взам. инв. №/Инд № дубл	Подп. и дата

Изм	Лист	№ докум	Подп	Дата	ИБЯЛ.413411.051 РЭ	Лист
						6

7) размыкание «сухих» контактов оптоэлектронных реле при срабатывании предупредительной и аварийной сигнализации (для СТГ-3-XX).

1.1.6 Сигнализаторы могут использоваться совместно со следующим электрооборудованием:

- 1) СТГ-3-XX – с блоками питания и сигнализации БПС-3 ИБЯЛ.426479.046;
- 2) СТГ-3-И-XX – с блоками питания и сигнализации БПС-3-И

ИБЯЛ.426479.046-01.

Сигнализаторы также могут работать с другими блоками питания и сигнализации и контроллерами сбора данных, обеспечивающими параметры питания согласно требованиям настоящего руководства.

1.1.7 Сигнализаторы используются совместно с коробками соединительными:

- 1) СТГ-3-XX – коробкой соединительной (КС) ИБЯЛ.426479.045 или коробкой соединительной с гнездом «iButton» (КСГ) ИБЯЛ.426479.045-01;
- 2) СТГ-3-И-XX – коробкой соединительной интерфейсной (КСИ)

ИБЯЛ.426479.045-02 или коробкой соединительной интерфейсной с гнездом «iButton» (КСГИ) ИБЯЛ.426479.045-03;

Примечание – Коробки соединительные КСГ и КСГИ позволяют производить при помощи ключа «iButton» градуировку сигнализаторов и установку пороговых значений срабатывания сигнализации, не производя демонтажа сигнализаторов с места их установки.

1.1.8 Степень защиты сигнализаторов по ГОСТ 14254-2015:

- IP20 при использовании без коробки соединительной;
- IP65 при подключении к коробке соединительной.

1.1.9 По устойчивости к воздействию климатических факторов по ГОСТ 15150-69 сигнализаторы соответствуют климатическому исполнению УХЛ1 в диапазоне рабочей температуры от минус 40 (для исполнений СТГ-3-0₂, СТГ-3-И-0₂ – от минус 20) до плюс 50 °С.

1.1.10 По устойчивости к механическим воздействиям сигнализаторы относятся к группе N2 по ГОСТ Р 52931-2008.

1.1.11 По устойчивости к воздействию температуры и влажности окружающей среды сигнализаторы относятся к группе Д3 по ГОСТ Р 52931-2008 в диапазоне рабочей температуры от минус 40 (для исполнений СТГ-3-0₂, СТГ-3-И-0₂ – от минус 20) до плюс 50 °С.

1.1.12 Условия эксплуатации сигнализаторов:

- 1) диапазон температуры окружающей среды от минус 40 (для исполнений СТГ-3-0₂, СТГ-3-И-0₂ – от минус 20) до плюс 50 °С;

2) диапазон атмосферного давления - от 84 до 106,7 кПа (от 630 до 800 мм рт. ст.) - высота установки над уровнем моря - до 2000 м;

3) диапазон относительной влажности воздуха - от 30 до 95 % при температуре 35 °С и более низких температурах, без конденсации влаги;

4) окружающая среда невзрывоопасна;

5) содержание пыли не более 10 мг/м³, степень загрязнения 3 по ГОСТ 12.2.091-2012;

6) производственная вибрация с частотой от 10 до 55 Гц и амплитудой не более 0,35 мм;

7) рабочее положение вертикальное, угол наклона в любом направлении не более 20°.

1.2 Технические характеристики

1.2.1 Электрическое питание сигнализаторов осуществляется от источника питания постоянного тока напряжением от 10 до 36 В.

1.2.2 Мощность, потребляемая сигнализаторами, Вт, не более:

- СТГ-3-Ех; СТГ-3-И-Ех - 3;

- остальных сигнализаторов - 2.

1.2.3 Габаритные размеры сигнализаторов, мм, не более:

длина - 200; ширина - 135; высота - 180.

1.2.4 Масса сигнализаторов - не более 0,8 кг.

1.2.6 Сигнализаторы имеют выход "КОНТРОЛЬ" - выходной сигнал напряжения постоянного тока от 0,4 до 2 В, предназначенный для контроля метрологических характеристик сигнализаторов.

Допустимое сопротивление нагрузки в цепи выходного сигнала - не менее 1 МОм, размах пульсаций на выходе - не более 5 мВ.

1.2.7 Диапазоны измерений и показаний, значения порогов срабатывания сигнализации, в зависимости от исполнения сигнализаторов, соответствуют данным, приведенным в таблице 1.2.

1.2.8 Номинальная функция преобразования сигнализаторов имеет вид:

$$U = 0,4 + K_p \times C_{вх}, \quad (1.1)$$

где U - значение напряжения постоянного тока на выходе "КОНТРОЛЬ", В;

$C_{вх}$ - содержание определяемого компонента на входе сигнализатора, мг/м³ (объемная доля, %; % НКПР);

K_p - номинальный коэффициент преобразования согласно таблице 1.3.

1.2.9 Пределы допускаемой основной абсолютной Δ_d (относительной δ_d) погрешности сигнализаторов соответствуют данным, указанным в таблице 1.4.

1.2.10 Пределы допускаемой вариации выходного сигнала сигнализаторов - 0,5 в долях от пределов допускаемой основной погрешности.

1.2.11 Диапазон сигнальных концентраций сигнализаторов СТГ-3-Ех, СТГ-3-И-Ех в условиях эксплуатации, указанных в настоящем руководстве по эксплуатации, % НКПР:

- для предупредительной сигнализации "ПОРОГ1" - от 5 до 19;

- для аварийной сигнализации "ПОРОГ2" - от 15 до 31.

Таблица 1.2

Условное наименование сигнализаторов	Единица физической величины	Диапазон измерений	Значения порогов срабатывания сигнализации		Диапазон показаний
			ПОРОГ1 (предупредительный)	ПОРОГ2 (аварийный)	
СТГ-3-CO; СТГ-3-И-CO	мг/м ³	от 0 до 200	20	100	от 0 до 250
СТГ-3-H ₂ S; СТГ-3-И-H ₂ S	мг/м ³	от 0 до 40	10	40	от 0 до 50
СТГ-3-SO ₂ ; СТГ-3-И-SO ₂	мг/м ³	от 0 до 20	10	20	от 0 до 25
СТГ-3-Cl ₂ ; СТГ-3-И-Cl ₂	мг/м ³	от 0 до 25	1	5	от 0 до 30
СТГ-3-NH ₃ -20; СТГ-3-И-NH ₃ -20	мг/м ³	от 0 до 600	20	60	от 0 до 700
СТГ-3-NH ₃ -500; СТГ-3-И-NH ₃ -500	мг/м ³	от 200 до 2000	-	500	от 0 до 2500
СТГ-3-O ₂ ; СТГ-3-И-O ₂	Объемная доля, %	от 0 до 30	18*	23	от 0 до 35
СТГ-3-NO ₂ ; СТГ-3-И-NO ₂	мг/м ³	от 0 до 10	2	10	от 0 до 12
СТГ-3-HCl; СТГ-3-И-HCl	мг/м ³	от 5 до 30	5	25	от 0 до 35
СТГ-3-Ex; СТГ-3-И-Ex	% НКПР	от 0 до 50	10	20	от 0 до 60
Примечания 1 Допускается по заказу потребителя установка значений порогов сигнализации, отличных от указанных 2 Поверочным компонентом для сигнализаторов СТГ-3-Ex; СТГ-3-И-Ex является метан (CH ₄). 3 Согласно ГОСТ Р 51330.19-99, 100 % НКПР соответствует объемной доли метана 4,40 %. 4 * - порог "на понижение".					

1.2.12 Пределы допускаемой абсолютной (относительной) погрешности срабатывания порогового устройства сигнализаторов - 0,2 Δ д (δ д).

1.2.13 Пределы допускаемой основной абсолютной погрешности сигнализаторов СТГ-3-Ex, СТГ-3-И-Ex по неверочным компонентам (пропану и бутану) - (Δ н), не более ± 10 % НКПР.

Таблица 1.3

Условное наименование сигнализаторов		Коэффициент преобразования	Единица физической величины
СТГ-3-CO; СТГ-3-И-CO		0,008	В/(мг/м ³)
СТГ-3-H ₂ S; СТГ-3-И-H ₂ S		0,040	
СТГ-3-SO ₂ ; СТГ-3-И-SO ₂		0,080	
СТГ-3-Cl ₂ ; СТГ-3-И-Cl ₂		0,064	
СТГ-3-NH ₃ -20; СТГ-3-И-NH ₃ -20		0,00267	
СТГ-3-NH ₃ -500; СТГ-3-И-NH ₃ -500		0,0008	
СТГ-3-O ₂ ; СТГ-3-И-O ₂		0,0533	В/(%, объемная доля)
СТГ-3-NO ₂ ; СТГ-3-И-NO ₂		0,160	В/(мг/м ³)
СТГ-3-HCl; СТГ-3-И-HCl		0,0533	
СТГ-3-Ex; СТГ-3-И-Ex	(по метану CH ₄)	0,032	В/(% НКПР)
	(по пропану C ₃ H ₈)	0,0195	
	(по бутану C ₄ H ₁₀)	0,0189	
Примечание - Согласно ГОСТ Р 51330.19-99, 100 % НКПР соответствует величине объемной доли:			
1) 4,4 % - для метана (CH ₄);			
2) 1,7 % - для пропана (C ₃ H ₈);			
3) 1,4 % - для бутана (C ₄ H ₁₀).			

Таблица 1.4

Условное наименование сигнализаторов	Пределы допускаемой основной погрешности сигнализаторов	Участок диапазона измерений, в котором нормируется основная погрешность
СТГ-3-СО; СТГ-3-И-СО	$\Delta_d = \pm 5 \text{ мг/м}^3$ $\delta_d = \pm 25 \%$	от 0 до 20 мг/м ³ от 20 до 200 мг/м ³
СТГ-3-Н ₂ S; СТГ-3-И-Н ₂ S	$\Delta_d = \pm 2 \text{ мг/м}^3$ $\Delta_d = \pm (2 + 0,25 \cdot (C_{вх} - 10)) \text{ мг/м}^3$	от 0 до 10 мг/м ³ от 10 до 40 мг/м ³
СТГ-3-SO ₂ ; СТГ-3-И-SO ₂	$\Delta_d = \pm 2 \text{ мг/м}^3$ $\Delta_d = \pm (2 + 0,25 \cdot (C_{вх} - 10)) \text{ мг/м}^3$	от 0 до 10 мг/м ³ от 10 до 20 мг/м ³
СТГ-3-Cl ₂ ; СТГ-3-И-Cl ₂	$\Delta_d = \pm 0,25 \text{ мг/м}^3$ $\delta_d = \pm 25 \%$	от 0 до 1 мг/м ³ от 1 до 25 мг/м ³
СТГ-3-NH ₃ -20; СТГ-3-И-NH ₃ -20	$\Delta_d = \pm 5 \text{ мг/м}^3$ $\delta_d = \pm 25 \%$	от 0 до 20 мг/м ³ от 20 до 600 мг/м ³
СТГ-3-NH ₃ -500; СТГ-3-И-NH ₃ -500	$\delta_d = \pm 25 \%$	во всем диапазоне
СТГ-3-O ₂ ; СТГ-3-И-O ₂	$\Delta_d = \pm 0,9 \%$ объемной доли	
СТГ-3-NO ₂ ; СТГ-3-И-NO ₂	$\Delta_d = \pm 0,5 \text{ мг/м}^3$ $\Delta_d = \pm (0,5 + 0,17 \cdot (C_{вх} - 2)) \text{ мг/м}^3$	от 0 до 2 мг/м ³ от 2 до 10 мг/м ³
СТГ-3-HCl; СТГ-3-И-HCl	$\delta_d = \pm 25 \%$	во всем диапазоне
СТГ-3-Ex; СТГ-3-И-Ex	$\Delta_d = \pm 5 \%$ НКПР	

1.2.14 Предел допускаемого времени установления сигнала на выходе «КОНТРОЛЬ» $T_{0,9d}$ соответствует данным, приведенным в таблице 1.5.

1.2.17 Время срабатывания сигнализации при подаче на вход сигнализаторов смеси с содержанием определяемого компонента, в 1,6 раза превышающей пороговые значения, не более указанного в таблице 1.6.

Таблица 1.6

Условное наименование сигнализаторов	Время срабатывания сигнализации, с
СТГ-3-CO; СТГ-3-И-CO	30
СТГ-3-H ₂ S; СТГ-3-И-H ₂ S	
СТГ-3-SO ₂ ; СТГ-3-И-SO ₂	
СТГ-3-Cl ₂ ; СТГ-3-И-Cl ₂	
СТГ-3-NH ₃ -20; СТГ-3-И-NH ₃ -20	60
СТГ-3-NH ₃ -500; СТГ-3-И-NH ₃ -500	
СТГ-3-O ₂ ; СТГ-3-И-O ₂	30
СТГ-3-NO ₂ ; СТГ-3-И-NO ₂	
СТГ-3-HCl; СТГ-3-И-HCl	60
СТГ-3-Ex; СТГ-3-И-Ex	15

1.2.18 Сигнализаторы, кроме СТГ-3-O₂; СТГ-3-И-O₂, СТГ-3-Ex и СТГ-3-И-Ex, соответствуют требованиям к основной погрешности после воздействия перегрузки по содержанию определяемых компонентов.

Содержание определяемого компонента при перегрузке соответствует приведенному в таблице 1.7. Время воздействия перегрузки – 10 мин, время восстановления после воздействия перегрузки – 60 мин.

Для сигнализаторов СТГ-3-O₂; СТГ-3-И-O₂, СТГ-3-Ex и СТГ-3-И-Ex перегрузка не нормируется.

1.2.19 Сигнализаторы соответствуют требованиям к основной погрешности при содержании в анализируемой среде неопределяемых компонентов, указанных в таблице 1.8.

Таблица 1.7

Условное наименование сигнализаторов	Верхний предел диапазона измерений	Содержание определяемого компонента при перегрузке
СТГ-3-CO; СТГ-3-И-CO	200 мг/м ³	700 мг/м ³
СТГ-3-H ₂ S; СТГ-3-И-H ₂ S	40 мг/м ³	80 мг/м ³
СТГ-3-SO ₂ ; СТГ-3-И-SO ₂	20 мг/м ³	40 мг/м ³
СТГ-3-Cl ₂ ; СТГ-3-И-Cl ₂	25 мг/м ³	50 мг/м ³
СТГ-3-NH ₃ -20; СТГ-3-И-NH ₃ -20	600 мг/м ³	1000 мг/м ³
СТГ-3-NH ₃ -500; СТГ-3-И-NH ₃ -500	2000 мг/м ³	3000 мг/м ³
СТГ-3-NO ₂ ; СТГ-3-И-NO ₂	10 мг/м ³	20 мг/м ³
СТГ-3-HCl; СТГ-3-И-HCl	30 мг/м ³	45 мг/м ³

Таблица 1.8

Условное наименование сигнализаторов	Содержание неопределяемых компонентов							
	CO (мг/м ³)	H ₂ S (мг/м ³)	SO ₂ (мг/м ³)	Cl ₂ (мг/м ³)	CH ₄ (объемная доля, %)	C ₃ H ₈ (объемная доля, %)	NO ₂ (мг/м ³)	HCl (мг/м ³)
СТГ-3-CO; СТГ-3-И-CO	-	10	10	1,00	1,00	1,00	-	5,0
СТГ-3-H ₂ S; СТГ-3-И-H ₂ S	20	-	10	1,00	1,00	1,00	1,0	5,0
СТГ-3-SO ₂ ; СТГ-3-И-SO ₂	20	0,01	-	1,00	1,00	1,00	1,0	5,0
СТГ-3-Cl ₂ ; СТГ-3-И-Cl ₂	20	0,01	0,5	-	1,00	1,00	0,1	5,0
СТГ-3-NH ₃ -20; СТГ-3-И-NH ₃ -20	20	10	10	1,00	1,00	1,00	10	5,0
СТГ-3-NH ₃ -500; СТГ-3-И-NH ₃ -500	20	10	10	1,00	1,00	1,00	10	5,0
СТГ-3-O ₂ ; СТГ-3-И-O ₂	20	10	10	1,00	1,00	1,00	10	5,0
СТГ-3-NO ₂ ; СТГ-3-И-NO ₂	20	0,01	10	1,00	1,00	1,00	-	5,0
СТГ-3-HCl; СТГ-3-И-HCl	20	0,01	0,5	1,00	1,00	1,00	1,0	-
СТГ-3-Ex; СТГ-3-И-Ex	200	10	10	1,00	-	-	10	5,0

1.2.20 Пределы допускаемой дополнительной погрешности сигнализаторов при изменении температуры окружающей среды в рабочих условиях эксплуатации от температуры, при которой определялась основная погрешность, в долях от пределов допускаемой основной погрешности:

- для сигнализаторов СТГ-3-Ех; СТГ-3-И-Ех - 1,0 % НКПР на каждые 10 °С;

- для остальных сигнализаторов соответствуют данным, указанным в таблице 1.9.

1.2.21 Пределы допускаемой дополнительной погрешности сигнализаторов от изменения атмосферного давления в рабочих условиях эксплуатации на каждые 3,3 кПа (25 мм рт.ст.) от номинального значения давления (101,3 ± 4) кПа ((760 ± 30) мм рт.ст.), в долях от пределов допускаемой основной погрешности:

- для сигнализаторов СТГ-3-Ех; СТГ-3-И-Ех - 0,2;

- для сигнализаторов СТГ-3-О₂; СТГ-3-И-О₂ - 1;

- для остальных сигнализаторов - 0,5.

1.2.22 Пределы допускаемой дополнительной погрешности сигнализаторов от изменения относительной влажности анализируемой среды в рабочих условиях эксплуатации от номинального значения 65 % при температуре 25 °С равны, в долях от пределов допускаемой основной погрешности:

- для сигнализаторов СТГ-3-Ех; СТГ-3-И-Ех - 1,0;

- для остальных сигнализаторов - 0,5.

1.2.23 Сигнализаторы устойчивы:

1) к изменению напряжения питания постоянного тока от 10 до 36 В.

2) к воздействию вибрации частотой от 10 до 55 Гц и амплитудой не более 0,35 мм.

3) к изменениям пространственного положения на угол 20 ° в любом направлении от рабочего (вертикального) положения;

4) к изменению скорости газовоздушного потока в анализируемой среде от 0 до 6 м/с.

1.2.24 Уровень звукового давления, создаваемого звуковой сигнализацией сигнализаторов, не менее 85 дБ на расстоянии 1 м от сигнализатора по оси акустического излучателя.

Таблица 1.9

Условное наименование сигнализаторов	Пределы допускаемой дополнительной погрешности сигнализаторов на участках диапазона рабочей температуры (в долях от пределов допускаемой основной погрешности)		
	от минус 40 до минус 30 °С	от минус 30 до плюс 45 °С на каждые 10 °С	от 45 до 50 °С
СТГ-3-СО; СТГ-3-И-СО	1,5	0,6	1,5
СТГ-3-Н ₂ S; СТГ-3-И-Н ₂ S	1,5	0,6	1,5
СТГ-3-СО ₂ ; СТГ-3-И-СО ₂	1,5	0,6	1,5
СТГ-3-Сl ₂ ; СТГ-3-И-Сl ₂	1,5	0,6	1,5
СТГ-3-NH ₃ -20; СТГ-3-И-NH ₃ -20	1,5	0,6	1,5
СТГ-3-NH ₃ -500; СТГ-3-И-NH ₃ -500	1,5	0,6	1,5
СТГ-3-О ₂ ; СТГ-3-И-О ₂	-	1,0 (от минус 20 °С)	1,5
СТГ-3-NO ₂ ; СТГ-3-И-NO ₂	1,5	0,6	1,5
СТГ-3-НСl; СТГ-3-И-НСl	*	0,6 (от минус 15 °С)	1,5

Примечание - «*» - в указанном диапазоне температуры пары хлористого водорода не образуются

1.2.25 Сигнализаторы соответствуют требованиям к электромагнитной совместимости по ТР ТС 020/2011, предъявляемым к оборудованию класса А по ГОСТ Р МЭК 61326-1-2014 для использования в промышленной электромагнитной обстановке и к оборудованию класса В по ГОСТ Р МЭК 61326-1-2014 для использования в основной электромагнитной обстановке.

1.2.26 Параметры «сухих» контактов оптоэлектронных реле сигнализаторов СТГ-3-ХХ:

- допустимое напряжение постоянного или переменного тока частотой (50 ± 1) Гц – не более 40 В, допустимый ток через контакты – не более 0,2 А;
- характер нагрузки – резистивная.

1.2.27 Сигнализаторы в упаковке для транспортирования выдерживают без повреждений:

1) воздействие температуры окружающего воздуха от минус 40 °С (для сигнализаторов СТГ-3-0₂; СТГ-3-И-0₂ – от минус 20 °С, для сигнализаторов СТГ-3-Ех; СТГ-3-И-Ех от минус 50 °С) до плюс 50 °С;

2) транспортную тряску с ускорением 30 м/с² при частоте от 10 до 120 ударов в минуту;

3) воздействие относительной влажности окружающего воздуха до 98 % при температуре 35 °С.

1.2.28 Средняя наработка до отказа сигнализаторов в условиях эксплуатации, приведенных в настоящем РЭ, – не менее 30000 ч, при этом допускается замена ТХД или ЭХД, выработавших свой ресурс.

1.2.29 Назначенный срок службы сигнализаторов в условиях эксплуатации, приведенных в настоящем РЭ, – 10 лет.

Исчисление назначенного срока службы сигнализаторов начинается с даты ввода сигнализаторов в эксплуатацию, но не далее 6 месяцев от даты приемки сигнализаторов, указанной в свидетельстве о приемке.

По истечении назначенного срока службы сигнализаторы должны быть сняты с эксплуатации.

1.2.30 Средний срок службы ЭХД и ТХД – 3 года при продолжительном режиме работы сигнализаторов в чистом воздухе.

Примечание – Чистый воздух – воздух, в котором отсутствуют горючие газы, а также влияющие или загрязняющие вещества.

1.2.31 Среднее время восстановления работоспособного состояния сигнализаторов – не более 2 ч.

1.2.32 Назначенный срок хранения сигнализаторов в упаковке изготовителя – 1 год.

1.2.33 Суммарная масса драгоценных материалов, применяемых в составных частях сигнализаторов, в том числе и в покупных изделиях, приведена в таблице 1.10.

Таблица 1.10

Условное наименование сигнализаторов	Содержание драгоценных материалов, г	
	Золото	Платина
СТГ-3-СО, СТГ-3-И-СО	-	0,145560
СТГ-3-Н ₂ S, СТГ-3-И-Н ₂ S	-	0,151660
СТГ-3-SO ₂ , СТГ-3-И-SO ₂	0,071980	0,128660
СТГ-3-Cl ₂ , СТГ-3-И-Cl ₂	0,071980	0,128660
СТГ-3-NH ₃ -20, СТГ-3-И-NH ₃ -20	-	-
СТГ-3-NH ₃ -500, СТГ-3-И-NH ₃ -500	-	-
СТГ-3-O ₂ , СТГ-3-И-O ₂	0,008639	-
СТГ-3-NO ₂ , СТГ-3-И-NO ₂	0,071980	0,128660
СТГ-3-HCl, СТГ-3-И-HCl	0,071980	0,143460
СТГ-3-Ex, СТГ-3-И-Ex	-	-

1.3 Комплектность

1.3.1 Комплект поставки сигнализаторов соответствует указанному в таблице 1.11.

Таблица 1.11

Обозначение	Наименование	Кол.	Примечание
	Сигнализатор газов шлейфовый СТГ-3	1 шт.	Согласно исполнению
	Комплект ЗИП (согласно ведомости ЗИП)	1 компл.	Согласно исполнению
ИБЯЛ.413411.051 ВЭ	Ведомость эксплуатационных документов	1 экз.	
	Комплект эксплуатационных документов	1 компл.	Согласно ИБЯЛ.413411.051 ВЭ

Примечание - За отдельную плату предприятие-изготовитель поставляет:

- 1) коробка соединительная ИБЯЛ.426479.045 или коробка соединительная с гнездом «iButton» ИБЯЛ.426479.045-01 для сигнализаторов СТГ-3-XX;
- 2) коробка соединительная ИБЯЛ.426479.045-02 или коробка соединительная с гнездом «iButton» ИБЯЛ.426479.045-03 для сигнализаторов СТГ-3-И-XX;
- 3) блок питания и сигнализации:
 - БПС-3 ИБЯЛ.426479.046 для сигнализаторов СТГ-3-XX;
 - БПС-3-И ИБЯЛ.426479.046-01 для сигнализаторов СТГ-3-И-XX;
- 4) ЭХД и ТХД для замены выработавших свой ресурс (обозначения ЭХД и ТХД, в зависимости от исполнения сигнализаторов, приведены в таблице 1.12);
- 5) вентиль точной регулировки ИБЯЛ.306577.002;
- 6) индикатор расхода ИБЯЛ.418622.003-05;
- 7) генератор ГДП-102 ИБЯЛ.413142.002 ТУ;
- 8) источник микропотока H_2S «ИМ03-М-А2» ИБЯЛ.418319.013 ТУ;
- 9) источник микропотока SO_2 «ИМ05-М-А2» ИБЯЛ.418319.013 ТУ;
- 10) источник микропотока Cl_2 «ИМ09-М-А2» ИБЯЛ.418319.013 ТУ;
- 11) источник микропотока NO_2 «ИМ00-0-Г1» ИБЯЛ.418319.013 ТУ;
- 12) баллоны с ПГС;
- 13) фильтры для защиты ТХД и ЭХД от вредных веществ;
- 14) диск с программным обеспечением ИБЯЛ.431212.002 для БПС-3-И и СТГ-3-И;
- 15) колпачок поверочный ИБЯЛ.725322.002;
- 16) адаптер DS9097U-S09 и переходник DS1402RP8 в упаковке ИБЯЛ.413955.017;
- 17) iButton DS1971-F5 в упаковке ИБЯЛ.413955.016;
- 18) комплект пополнения ИБЯЛ.305659.012-02 (фильтр для защиты от пыли);
- 19) кабель ИБЯЛ.685624.075 (для подключения сигнализаторов СТГ-3-XX к коробке соединительной ИБЯЛ.426479.045 или ИБЯЛ.426479.045-01, СТГ-3-И-XX к коробке соединительной ИБЯЛ.426479.045-02 или ИБЯЛ.426479.046-03 по месту монтажа сигнализаторов; используется для питания сигнализаторов при корректировке показаний).

Таблица 1.12

Условное наименование сигнализаторов	Обозначение ЭХД и ТХД (в упаковке)
СТГ-3-СО; СТГ-3-И-СО	ИБЯЛ.305649.035-52
СТГ-3-Н ₂ S; СТГ-3-И-Н ₂ S	ИБЯЛ.305649.035-54
СТГ-3-SO ₂ ; СТГ-3-И-SO ₂	ИБЯЛ.305649.035-55
СТГ-3-Сl ₂ ; СТГ-3-И-Сl ₂	ИБЯЛ.305649.035-56
СТГ-3-NH ₃ -20; СТГ-3-И-NH ₃ -20	ИБЯЛ.305649.035-59
СТГ-3-NH ₃ -500; СТГ-3-И-NH ₃ -500	ИБЯЛ.305649.035-60
СТГ-3-O ₂ ; СТГ-3-И-O ₂	ИБЯЛ.305649.040-14
СТГ-3-NO ₂ ; СТГ-3-И-NO ₂	ИБЯЛ.305649.035-58
СТГ-3-НСl; СТГ-3-И-НСl	ИБЯЛ.305649.035-57
СТГ-3-Ех; СТГ-3-И-Ех	ИБЯЛ.413923.032

1.4 Устройство и работа

1.4.1 Внешний вид сигнализаторов представлен на рисунке 1.1

1.4.2 На передней панели сигнализаторов расположены:

- индикаторы единичные красного цвета - «ГАЗ» (1);
- индикатор единичный зеленого цвета - «ВКЛ» (2);
- индикатор единичный желтого цвета - «ОТКАЗ» (3);
- табличка с обозначением определяемого (или поверочного) компонента в виде химической формулы (13).

1.4.3 На нижней стенке сигнализатора, в зависимости от исполнения, расположен электрохимический (ЭХЯ) (4) или термохимический (ТХД) датчик (5).

1.4.4 На задней стенке сигнализаторов расположены:

- разъем для подключения сигнализатора к внешним устройствам (6);
- индикаторы единичные зеленого цвета, предназначенные для индикации режимов меню сигнализатора (7);
- кнопки «<», «>», «Р», «В» (8), предназначенные для градуировки сигнализаторов;
- защитная крышка (9), опломбированная ОТК предприятия-изготовителя и поверителем.

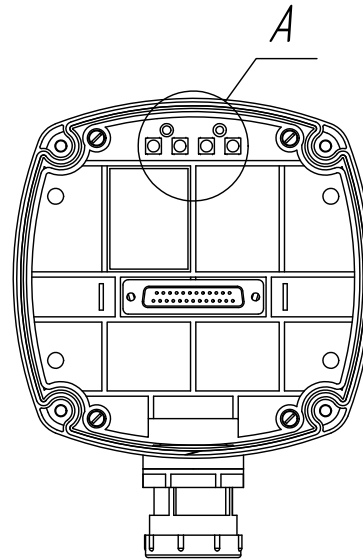
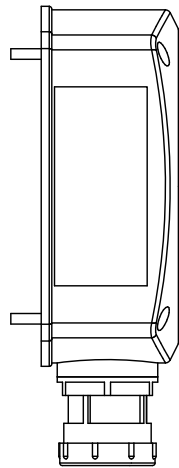
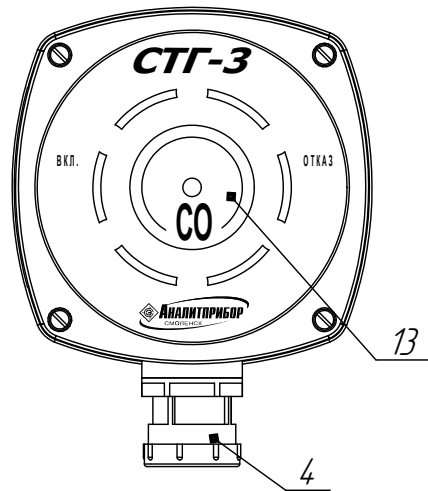
1.4.5 Работа сигнализаторов СТГ-3-XX, СТГ-3-И-XX (кроме СТГ-3-Ех; СТГ-3-И-Ех)

1.4.5.1 При проникновении определяемого газа через пористую мембрану, ЭХД формирует токовый сигнал, пропорциональный концентрации определяемого компонента в воздухе.

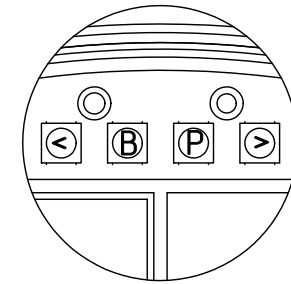
Токовый сигнал с ЭХД поступает на плату первичного преобразователя, на которой имеется энергонезависимая память (FLASH - память), содержащая информацию о температурных изменениях фонового сигнала и чувствительности ЭХД.

Токовый сигнал с ЭХД поступает на плату измерительную, где преобразуется в напряжение, нормируется и преобразуется в цифровую форму. Микроконтроллер вносит в измеренный сигнал поправки на температуру контролируемой среды, считанные из FLASH-памяти ЭХД, и формирует выходные сигналы при превышении концентрацией измеряемого компонента значения установленных порогов.

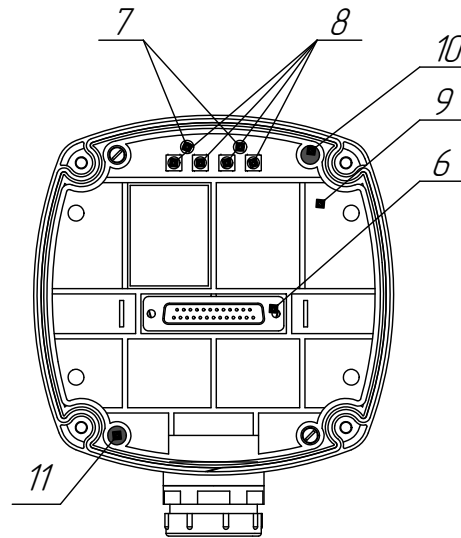
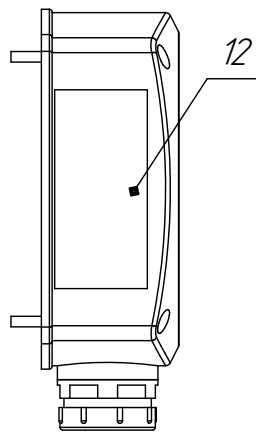
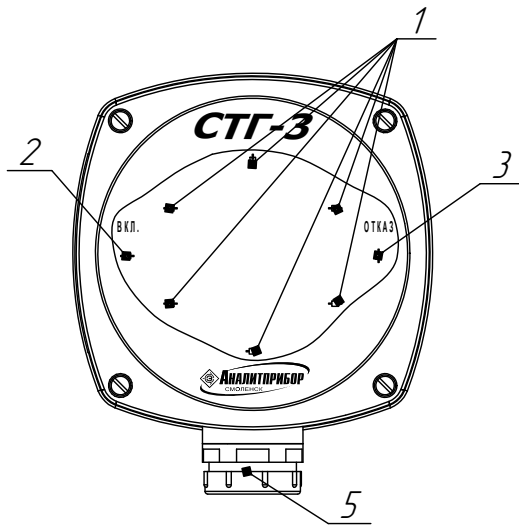
Инв. №	№ Подл.	Подп. и дата	Взам. инв. №	Инв. № дубл.	Подп. и дата					Лист
						Изм	Лист	№ докум.	Подп.	



A (2,5:1)



а) сигнализаторы СТГ-3 с ЭХЯ;



- 1 - индикаторы единичные "ГАЗ";
- 2 - индикатор "ВКЛ.;"
- 3 - индикатор "ОТКАЗ";
- 4 - ЭХЯ;
- 5 - ТХД;
- 6 - разъем для подключения сигнализатора к внешним устройствам;
- 7 - индикаторы режимов меню сигнализатора;
- 8 - кнопки для градуировки сигнализаторов;
- 9 - защитная крышка;
- 10 - пломба ОТК;
- 11 - пломба поверителя;
- 12 - табличка;
- 13 - табличка с обозначением определяемого (или поверочного) компонента.

б) сигнализаторы СТГ-3 с ТХД.

Рисунок 11 - Сигнализаторы газов шлейфовые СТГ-3. Внешний вид.

Изм. № подл. Подп. и дата. Взам. инв. №. Инв. № дубл. Подп. и дата.

Изм.	Лист	№ докум.	Подп.	Дата

ИБЯЛ.4 134 11.051 РЭ

1.4.6 Работа сигнализаторов СТГ-3-Ех, СТГ-3-И-Ех

1.4.6.1 Принцип действия ТХД основан на окислении горючего газа на поверхности катализатора в воздухе при содержании кислорода 17-25 % об. доли, электрически нагреваемого до температуры от 450 до 550 °С. Окисление приводит к повышению температуры чувствительного элемента, приблизительно пропорциональному содержанию определяемого горючего газа в пределах 0-60 % НКПР в воздухе.

Конструктивно датчик состоит из двух чувствительных элементов, установленных близко друг от друга, один из элементов – рабочий, а второй – сравнительный. Рабочий и сравнительный чувствительные элементы электрически подобны другу, однако сравнительный чувствительный элемент не изменяет свою температуру и, следовательно, свое электрическое сопротивление при контакте с горючим газом. Чувствительные элементы включены в мостовую схему. При этом влияние внешних воздействующих факторов, таких, как давление, температура и влажность окружающей среды компенсируются в пределах рабочего диапазона эксплуатации датчика. Сигнал с мостовой схемы усиливается и преобразуется в цифровую форму. Микроконтроллер выдает сигналы при превышении концентрации установленных порогов.

Инв №	Подл	Подп.	и	дата	Взам. инв. №	Инв. №	дubl	Подп.	и	дата	ИБЯЛ.413411.051 РЭ	Лист
												24
												Изм

1.5 Маркировка

1.5.1 Маркировка сигнализаторов соответствует ГОСТ 12.2.091-2012, ГОСТ 26828-86 и чертежам изготовителя.

1.5.2 На левой боковой панели сигнализаторов, на табличке, нанесено:

- 1) товарный знак изготовителя;
- 2) условное наименование модификации сигнализаторов;
- 3) обозначение определяемого компонента (для сигнализаторов СТГ-3-Ех; СТГ-3-И-Ех – поверочного компонента) в виде химической формулы;
- 4) значение порогов срабатывания сигнализации;
- 5) обозначение климатического исполнения по ГОСТ 15150-69;
- 6) степень защиты по ГОСТ 14254-2015;
- 7) диапазон напряжения питания и потребляемая мощность;
- 8) условное обозначение III класса защиты от поражения электрическим током по ГОСТ 12.2.091-2012;
- 9) диапазон рабочей температуры окружающей среды;
- 10) заводской порядковый номер в формате: YYXXXX, где YY – две последние цифры года изготовления, XXXX – порядковый номер сигнализатора в году;
- 11) ИБЯЛ.413411.051 ТУ;
- 12) знак утверждения типа средства измерения;
- 13) единый знак обращения продукции на рынке государств – членов Таможенного союза.

1.5.3 У органов управления нанесены надписи или обозначения, указывающие название этих органов.

1.5.4 Шрифты и знаки, применяемые для маркировки, соответствуют ГОСТ 26.008-85, ГОСТ 26.020-80 и чертежам изготовителя.

1.5.5 Маркировка транспортной тары соответствует ГОСТ 14192-96, чертежам изготовителя и имеет манипуляционные знаки: «ХРУПКОЕ. ОСТОРОЖНО», «БЕРЕЧЬ ОТ ВЛАГИ», «ВЕРХ».

1.5.6 Транспортная маркировка содержит:

- основные надписи с указанием наименования грузополучателя, наименование пункта назначения;
- дополнительные надписи с указанием наименования грузоотправителя, наименования пункта отправления, надписи транспортных организаций;
- информационные надписи с указанием массы брутто и нетто в килограммах, габаритных размеров в сантиметрах (длина, высота, ширина);
- значение минимальной температуры транспортирования.

1.6 Упаковка

1.6.1 Сигнализаторы относятся к группе **Ш-I** по ГОСТ 9.014-78.

Вариант внутренней упаковки ВУ-1 по ГОСТ 9.014-78.

1.6.2 Способ упаковки, подготовка к упаковке, транспортная тара и материалы, применяемые при упаковке, порядок размещения соответствуют чертежам предприятия-изготовителя.

Перед упаковкой необходимо проверить наличие и сохранность пломб.

1.6.3 В коробку вложен упаковочный лист, содержащий следующие сведения:

- товарный знак предприятия-изготовителя;
- условное наименование и обозначение сигнализаторов;
- дату упаковки;
- подпись и штамп ответственного за упаковку и штамп ОТК;
- массу нетто и массу брутто.

1.6.4 Индивидуальная тара изделия должна быть проштампована упаковщиком.

Инв №	Подл	Подп. и дата	Взам. инв. №	Инв. № дубл	Подп. и дата	ИБЯЛ.413411.051 РЭ				Лист
										26
										Изм

2 Использование по назначению

2.1 Общие указания по эксплуатации

2.1.1 По способу защиты человека от поражения электрическим током сигнализаторы соответствуют классу III по ГОСТ 12.2.007.0-75.

2.1.2 Монтаж и подключение сигнализаторов должны производиться при отключенном электропитании.

2.1.3 К монтажу и эксплуатации сигнализаторов должны допускаться лица, изучившие настоящее руководство по эксплуатации и прошедшие соответствующий инструктаж.

Монтаж сигнализаторов при строительстве нового объекта, реконструкции или ремонте существующего следует проводить как можно ближе к окончанию строительных работ, с тем, чтобы предотвратить повреждение сигнализаторов вследствие проведения таких работ, как сварка или покраска.

Если сигнализаторы уже смонтированы на месте установки, необходимо защитить их от загрязнения, возможного при проведении строительных работ, с помощью герметичного материала, а также следует снабдить их четкой маркировкой, предупреждающей, что сигнализаторы отключены.

ВНИМАНИЕ:

1 ЗАПРЕЩАЕТСЯ ЭКСПЛУАТИРОВАТЬ СИГНАЛИЗАТОРЫ В УСЛОВИЯХ И РЕЖИМАХ, ОТЛИЧАЮЩИХСЯ ОТ УКАЗАННЫХ В НАСТОЯЩЕМ РУКОВОДСТВЕ ПО ЭКСПЛУАТАЦИИ!

2 ЗАПРЕЩАЕТСЯ ЭКСПЛУАТАЦИЯ СИГНАЛИЗАТОРОВ С ПОВРЕЖДЕНИЯМИ ИЛИ НЕИСПРАВНОСТЯМИ!

3 ПРИ РАБОТЕ С ПГС, СОДЕРЖАНИЕ ОБЪЕМНОЙ ДОЛИ КИСЛОРОДА В КОТОРЫХ ПРЕВЫШАЕТ 23 %, ЖИРОВОЕ ЗАГРЯЗНЕНИЕ ГАЗОВОГО ТРАКТА ДОЛЖНО БЫТЬ ИСКЛЮЧЕНО!

2.1.4 Требования безопасности при эксплуатации баллонов со сжатыми газами должны соответствовать федеральным нормам и правилам в области промышленной безопасности «Правила промышленной безопасности опасных производственных объектов, на которых используется оборудование, работающее под избыточным давлением» (утверждены приказом Федеральной службы по экологическому, технологическому и атомному надзору от 25.03.2014 г. № 116).

2.1.5 Сброс газа при проверке сигнализатора по ГСО-ПГС должен осуществляться за пределы помещения (или в газоход) согласно федеральным нормам и правилам в области промышленной безопасности «Правила безопасности сетей газораспределения и газопотребления» (утверждены приказом Федеральной службы по экологическому, технологическому и атомному надзору от 15.11.2013 г. № 542).

ПРЕДОСТЕРЕЖЕНИЕ: СОБЛЮДАТЬ МЕРЫ ПО ЗАЩИТЕ ОТ СТАТИЧЕСКОГО ЭЛЕКТРИЧЕСТВА!

2.2 Подготовка сигнализаторов к использованию

2.2.1 Если сигнализаторы транспортировались в условиях, резко отличающихся от рабочих, то необходимо выдержать их перед распаковыванием в рабочих условиях не менее 12 ч.

2.2.2 Перед включением сигнализаторов необходимо провести внешний осмотр, при котором проверить:

- наличие всех крепежных элементов;
- наличие пломб;
- отсутствие механических повреждений, влияющих на работоспособность сигнализаторов.

2.2.3 Проверка работоспособности сигнализаторов.

2.2.3.1 Собрать схему проверки согласно рисункам 2.1, 2.2, в соответствии с исполнением сигнализаторов. Сигнализаторы установить в вертикальное положение. На источнике питания предварительно установить напряжение, равное (24 ± 10) В и ток ограничения (250 ± 10) мА.

2.2.3.2 Включить источник питания, прогреть сигнализаторы.

2.2.3.3 Расход ПГС и длительность их подачи, в зависимости от исполнения сигнализаторов, приведены в таблице 2.1. Состав и характеристики ПГС даны в таблице 2.2.

2.2.3.4 Подать на сигнализаторы ПГС № 1. Зафиксировать показания сигнализаторов по сигналу «КОНТРОЛЬ». Убедиться в соответствии показаний сигнализаторов требованиям к основной погрешности. При невыполнении этого условия откорректировать нулевые показания сигнализаторов согласно п.3.2.

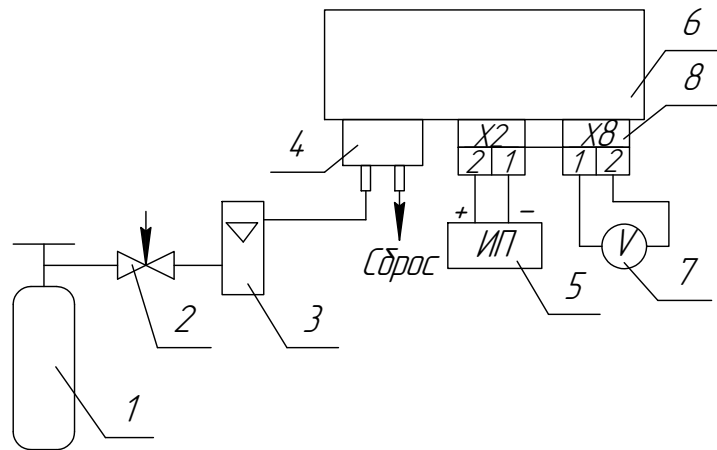
2.2.3.5 Подать на сигнализаторы ПГС № 2. Зафиксировать показания сигнализаторов СТГ-3, СТГ-3-И по сигналу «КОНТРОЛЬ». Убедиться в соответствии показаний сигнализаторов требованиям к основной погрешности. В случае невыполнения этого требования выполнить корректировку чувствительности сигнализаторов согласно п.3.2.

ВНИМАНИЕ!

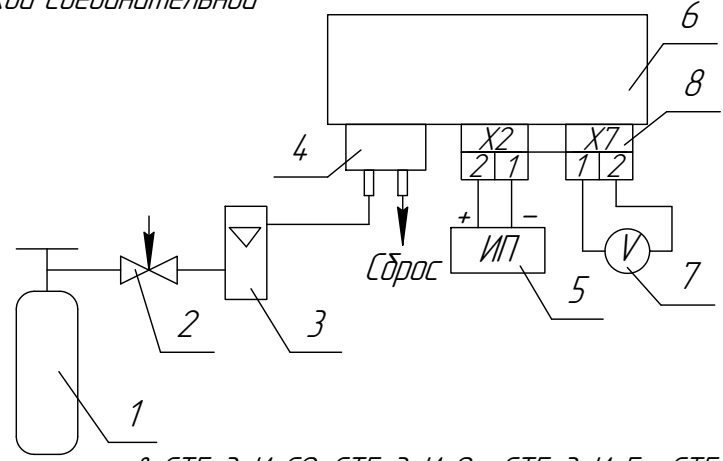
1 При подаче ПГС не допускать резких перепадов давления в линиях подачи и сброса пробы во избежание повреждения ЭХЯ.

2 Для сигнализаторов СТГ-3- NH_3 -20; СТГ-3-И- NH_3 -20; СТГ-3- NH_3 -500; СТГ-3-И- NH_3 -500 повторную подачу ПГС, при необходимости, допускается проводить не раньше, чем через 30 мин, во избежание повреждения (высыхания) ЭХЯ.

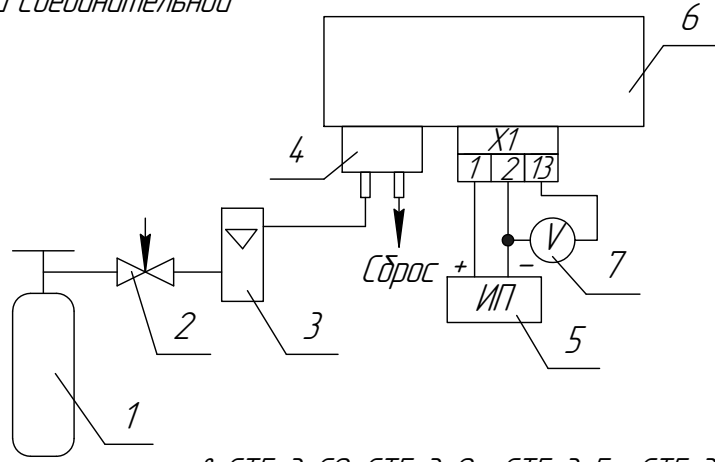
Инд № Подл	Подп. и дата	Взам. инв. №	Инд № дубл	Подп. и дата					Лист
Изм	Лист	№ докум	Подп	Дата	ИБЯЛ.413411.051 РЭ				28



а) для сигнализаторов СТГ-3-CO, СТГ-3-O₂, СТГ-3-Eх, СТГ-3-NH₃-20, СТГ-3-NH₃-500 с коробкой соединительной



б) для сигнализаторов СТГ-3-И-CO, СТГ-3-И-O₂, СТГ-3-И-Eх, СТГ-3-И-NH₃-20, СТГ-3-И-NH₃-500 с коробкой соединительной



в) для сигнализаторов СТГ-3-CO, СТГ-3-O₂, СТГ-3-Eх, СТГ-3-NH₃-20, СТГ-3-NH₃-500, СТГ-3-И-CO, СТГ-3-И-O₂, СТГ-3-И-Eх, СТГ-3-И-NH₃-20, СТГ-3-И-NH₃-500

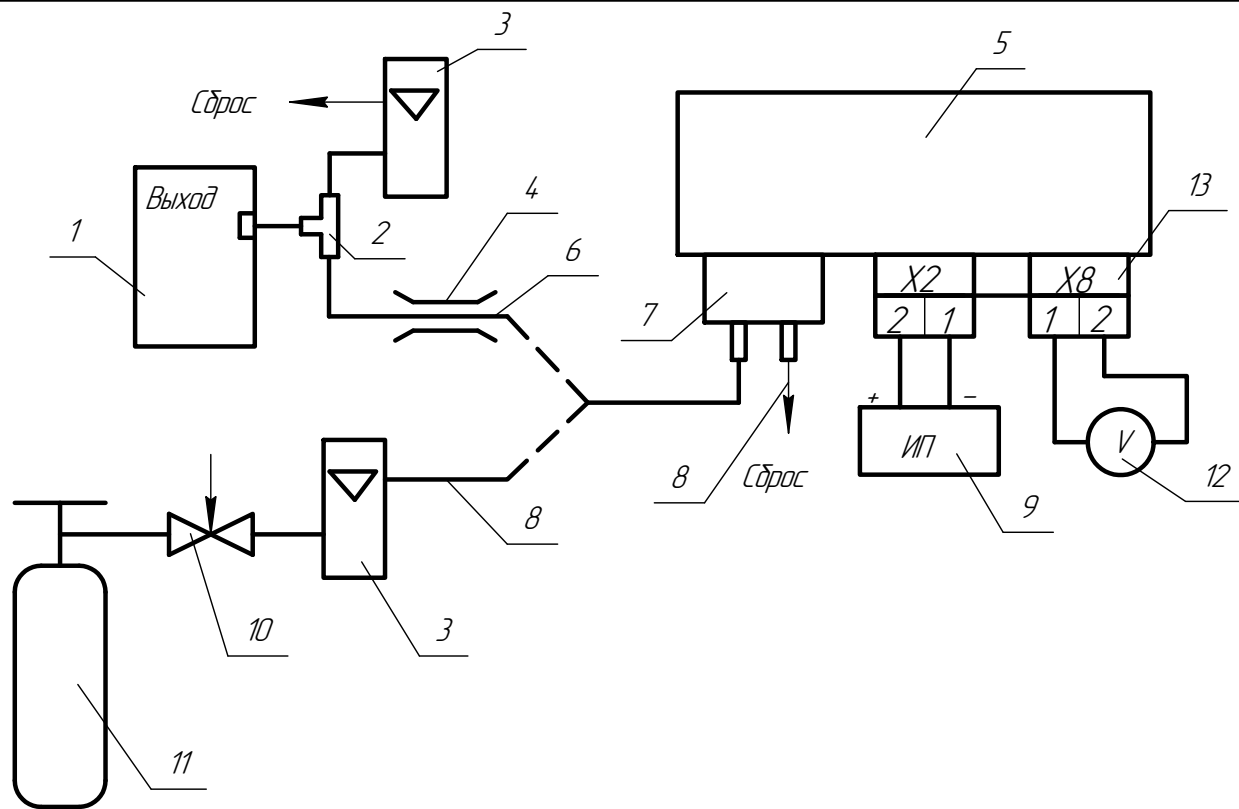
- 1 – баллон с ПГС;
- 2 – вентиль точной регулировки;
- 3 – ротаметр;
- 4 – колпачок поверочный;
- 5 – источник питания постоянного тока;
- 6 – сигнализатор;
- 7 – мультиметр В7-80 (в режиме вольтметра);
- 8 – коробка соединительная.

Газовые соединения выполнить трубкой ПВХ 4x15. Для СТГ-3-NH₃-20, СТГ-3-NH₃-500, СТГ-3-И-NH₃-20, СТГ-3-И-NH₃-500 газовые соединения выполнить трубкой Ф-4Д 4x1,0.

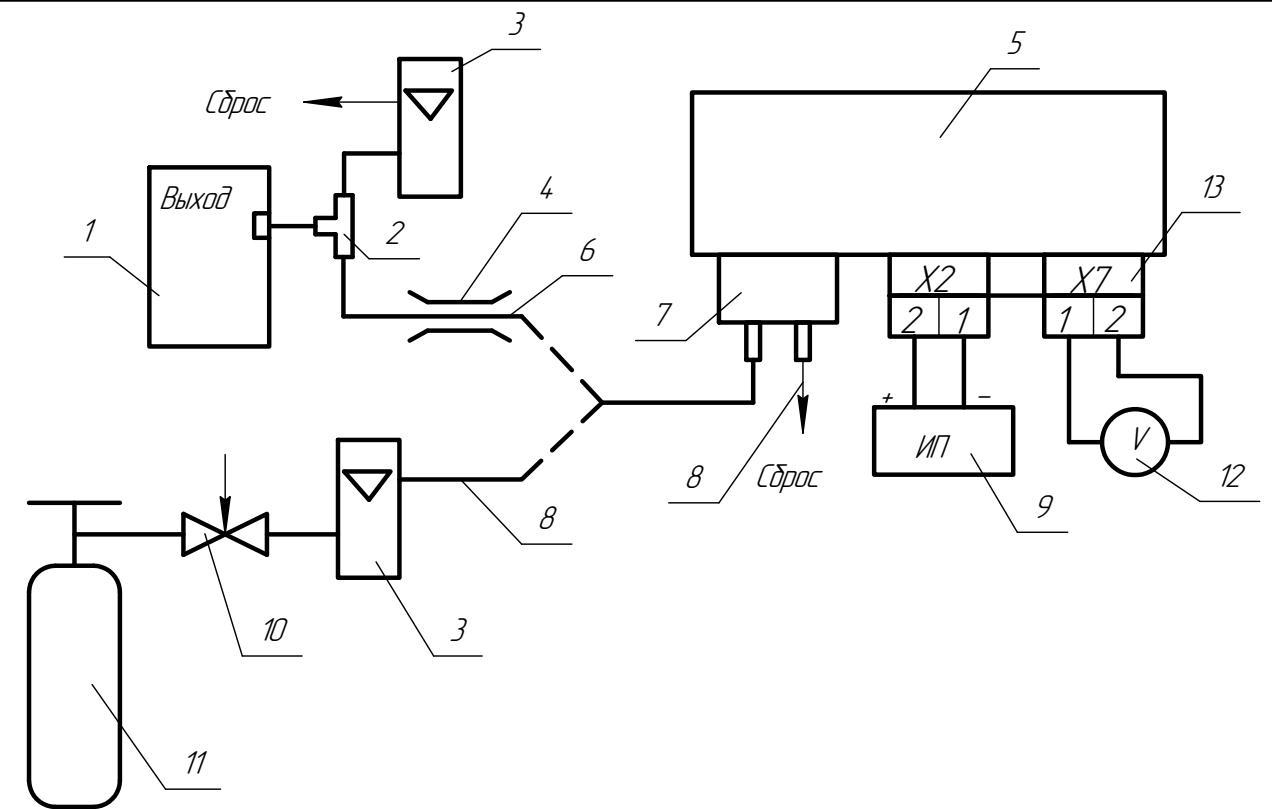
Рисунок 2.1 – Схема проверки сигнализаторов СТГ-3-CO, СТГ-3-O₂, СТГ-3-Eх, СТГ-3-NH₃-20, СТГ-3-NH₃-500, СТГ-3-И-CO, СТГ-3-И-O₂, СТГ-3-И-Eх, СТГ-3-И-NH₃-20, СТГ-3-И-NH₃-500 по ПГС

Инд. № подл.	Взам. инв. №	Индв. № дубл.	Подп. и дата

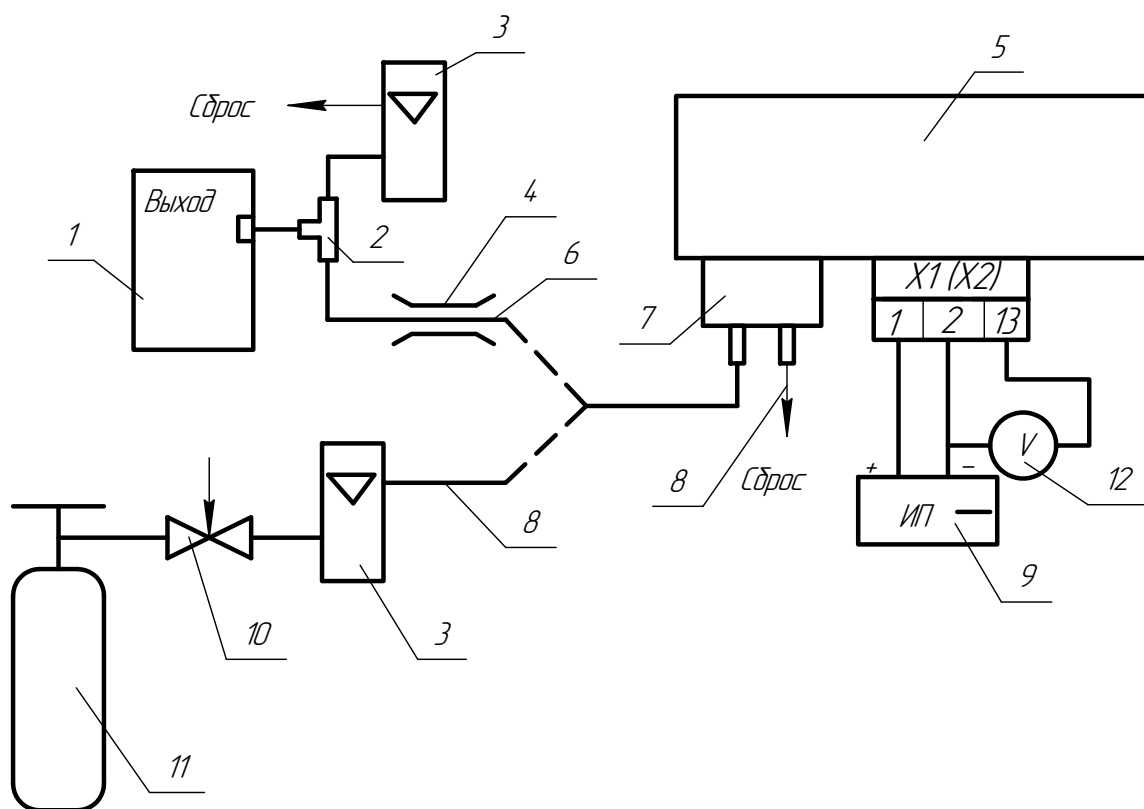
Изм.	Лист	№ докум.	Подп.	Дата	ИБЯЛ.4 134 11.051 РЭ	Лист
						29



а) для сигнализаторов СТГ-3-Н₂S, СТГ-3-SO₂, СТГ-3-Cl₂, СТГ-3-NO₂, СТГ-3-HCl с коробкой соединительной;



б) для сигнализаторов СТГ-3-И-Н₂S, СТГ-3-И-SO₂, СТГ-3-И-Cl₂, СТГ-3-И-NO₂, СТГ-3-И-HCl с коробкой соединительной



в) для сигнализаторов СТГ-3-Н₂S, СТГ-3-SO₂, СТГ-3-Cl₂, СТГ-3-NO₂, СТГ-3-HCl, СТГ-3-И-Н₂S, СТГ-3-И-SO₂, СТГ-3-И-Cl₂, СТГ-3-И-NO₂, СТГ-3-И-HCl

Расход ПГС через сигнализатор установить с помощью зажима таким образом, чтобы разность показаний расхода с генератора и ротаметра составляла:
 (0,35 ± 0,05) л/мин – для СТГ-3-Н₂S, СТГ-3-SO₂, СТГ-3-Cl₂, СТГ-3-HCl, СТГ-3-И-Н₂S, СТГ-3-И-SO₂, СТГ-3-И-Cl₂, СТГ-3-И-HCl;
 (0,4 ± 0,05) л/мин – для СТГ-3-NO₂, СТГ-3-И-NO₂.

- 1 – генератор ГДП-102 с источниками микропотока Н₂S, SO₂, Cl₂, NO₂, HCl;
- 2 – тройник (стеклянный или из нержавеющей стали);
- 3 – ротаметр;
- 4 – зажим;
- 5 – сигнализатор;
- 6 – трубка Ф-4Д 4x10 (длина 1,5 м);
- 7 – колпачок поверочный;
- 8 – трубка ПВХ 4x1,5;
- 9 – источник питания постоянного тока;
- 10 – вентиль точной регулировки;
- 11 – баллон с ПГС;
- 12 – мультиметр В7-80 (в режиме вольтметра);
- 13 – коробка соединительная.

Рисунок 2.2 – Схема проверки сигнализаторов СТГ-3-Н₂S, СТГ-3-SO₂, СТГ-3-Cl₂, СТГ-3-NO₂, СТГ-3-HCl, СТГ-3-И-Н₂S, СТГ-3-И-SO₂, СТГ-3-И-Cl₂, СТГ-3-И-NO₂, СТГ-3-И-HCl по ПГС

Инд. № подл.	Подп. и дата
Взам. инв. №	Инд. № докл.
Подп. и дата	
Инд. № подл.	

Изм.	Лист	№ докум.	Подп.	Дата

ИБЯЛ.4134.11.051 РЭ

Лист
30

Копировал

Формат А3

Инв. № Подл.	Подп. и дата	Взам. инв. №	Инв. № дубл.	Подп. и дата

Таблица 2.1

Условное наименование сигнализаторов	Схема проверки по ПГС	Расход ПГС, л/мин	Время подачи ПГС, мин	
			ПГС № 1	ПГС № 2
СТГ-3-СО; СТГ-3-И-СО	Рисунок 2.1	(0,4 ± 0,1)	3	3
СТГ-3-Н ₂ S; СТГ-3-И-Н ₂ S			3	3
СТГ-3-SO ₂ ; СТГ-3-И-SO ₂	Рисунок 2.2	(0,4 ± 0,05)	5	5
СТГ-3-Cl ₂ ; СТГ-3-И-Cl ₂			5	15
СТГ-3-NH ₃ -20;			15	15
СТГ-3-И-NH ₃ -20		(0,40 ± 0,05)	15	15
СТГ-3-NH ₃ -500;	Рисунок 2.1			
СТГ-3-И-NH ₃ -500		(0,50 ± 0,2)	5	5
СТГ-3-О ₂ ; СТГ-3-И-О ₂		(0,35 ± 0,05)	5	5
СТГ-3-NO ₂ ; СТГ-3-И-NO ₂	Рисунок 2.2	(0,40 ± 0,05)	10	5
СТГ-3-НСl; СТГ-3-И-НСl			3	3
СТГ-3-Ех; СТГ-3-И-Ех	Рисунок 2.1	(0,4 ± 0,1)		

Примечание - Для сигнализаторов СТГ-3-NH₃-20; СТГ-3-И-NH₃-20; СТГ-3-NH₃-500; СТГ-3-И-NH₃-500 до-пускается вместо ПГС № 1 использовать атмосферный воздух.

Таблица 2.2

№ ПГС	Компонентный состав	Единица физической величины	Характеристика ПГС			Номер ПГС по Госреестру
			Содержание определяемого компонента	Пределы допускаемого отклонения	Пределы допускаемой погрешности аттестации	
Сигнализаторы СТГ-3-И-СО, СТГ-3-СО						
1	СО-воздух	мг/м ³ (объемная доля, млн ⁻¹)	1,2 (1,0)	± 0,6 (± 0,5)	± 0,3 (± 0,3)	5004-89
2	СО-воздух	мг/м ³ (объемная доля, млн ⁻¹)	190 (163)	± 12 (± 10)	± 5 (± 4)	7590-99
Сигнализаторы СТГ-3-И-Н ₂ S, СТГ-3-Н ₂ S						
1	Воздух кл. 1 ГОСТ 17433-80					
2	Н ₂ S-воздух	мг/м ³	34	± 6	± 8 % отн.	*
Сигнализаторы СТГ-3-И-SO ₂ , СТГ-3-SO ₂						
1	Воздух кл. 1 ГОСТ 17433-80					
2	SO ₂ -воздух	мг/м ³	17	± 3	± 8 % отн.	*
Сигнализаторы СТГ-3-И-Cl ₂ , СТГ-3-Cl ₂						
1	Воздух кл. 1 ГОСТ 17433-80					
2	Cl ₂ -воздух	мг/м ³	23	± 2	± 9 % отн.	*
Сигнализаторы СТГ-3-И-NH ₃ -20, СТГ-3-NH ₃ -20						
1	Воздух кл. 1 ГОСТ 17433-80					
2	NH ₃ -воздух	мг/м ³ (объемная доля, %)	500 (0,071)	± 30 (± 0,004)	± 20 (± 0,003)	7922-2001

Изм. № Подл. Подп. и дата. Взам. инв. № Инв. № дубл. Подп. и дата.

Изм. Лист № докум. Подп. Дата

ИБЯЛ.413411.051 РЭ

Лист

32

Формат А4

Продолжение таблицы 2.2

№ ПГС	Компонентный состав	Единица физической величины	Характеристика ПГС			Номер ПГС по Госреестру
			Содержание определяемого компонента	Пределы допускаемого отклонения	Пределы допускаемой погрешности аттестации	
Сигнализаторы СТГ-3-И-NH ₃ -500, СТГ-3-NH ₃ -500						
1	Воздух кл. 1 ГОСТ 17433-80					
2	NH ₃ -воздух	мг/м ³ (объемная доля, %)	1800 (0,250)	± 288 (± 0,041)	± 180 (0,025)	7920-2001
Сигнализаторы СТГ-3-И-O ₂ , СТГ-3-O ₂						
1	Азот особой (или повышенной) чистоты ГОСТ 9293-74					
2	O ₂ -N ₂	объемная доля, %	28,5	± 2,0	± 0,2	3732-87
Сигнализаторы СТГ-3-И-NO ₂ , СТГ-3-NO ₂						
1	Азот особой (или повышенной) чистоты ГОСТ 9293-74					
2	NO ₂ -воздух	мг/м ³	8,5	± 1,5	± 8 % отн.	*
Сигнализаторы СТГ-3-И-HCl, СТГ-3-HCl						
1	Воздух кл. 1 ГОСТ 17433-80					
2	HCl-воздух	мг/м ³	25	± 3	± 13 % отн.	*
Сигнализаторы СТГ-3-И-Ex, СТГ-3-Ex						
1	Воздух кл. 1 ГОСТ 17433-80					
2	CH ₄ -воздух	объемная доля, % (% НКПР)	1,82 (41,4)	± 0,06 (± 1,4)	± 0,04 (± 0,9)	3906-87
Примечание - * - ПГС получены с генератора ГДП-102 с использованием источников микропотока ИБЯЛ.418319.013 ТУ.						

Инд. № Подл.	Подп. и дата	Взам. инв. №/Инд. № дубл.	Подп. и дата

Изм	Лист	№ докум	Подп.	Дата

ИБЯЛ.413411.051 РЭ

Лист
33

Формат А4

Допускается изменение показаний в установившемся значении выходного сигнала, не превышающее 0,2 в долях от пределов основной погрешности. Установившимся значением считать среднее значение выходного сигнала в течение 30 с после начала отсчета показаний.

2.2.4 Выбор сечения жилы кабеля

2.2.4.1 Выбрать сечение жил кабеля между сигнализаторами и блоками БПС-3 (БПС-3-И), в зависимости от длины кабеля, количества сигнализаторов, исполнений сигнализаторов и расположения сигнализаторов по методике, приведенной в приложении Ж.

2.2.4.2 Для подключения сигнализаторов рекомендуется использовать кабель с медными жилами сечением от 0,5 до 2,5 мм², наружным диаметром от 10 до 14 мм.

2.2.5 Монтаж сигнализаторов

2.2.5.1 Монтаж сигнализаторов СТГ-3-XX осуществляется совместно с коробками соединительными ИБЯЛ.426479.045 и ИБЯЛ.426479.045-01. Монтаж сигнализаторов СТГ-3-И-XX осуществляется совместно с коробками соединительными ИБЯЛ.426479.045-02 и ИБЯЛ.426479.045-03.

2.2.5.2 Закрепить коробку соединительную согласно приложению Б. Установить адреса сигнализаторов СТГ-3-И-XX согласно приложению И.

2.2.5.3 Произвести подключение кабелей к клеммам коробки соединительной согласно приложениям В или Г (в соответствии с исполнением сигнализаторов).

2.2.5.4 Установить сигнализатор в коробку соединительную, закрепить винтами.

2.2.6 Для дополнительной защиты газопроницаемых мембран сигнализаторов СТГ-3-XX, СТГ-3-И-XX или огнепреградителей сигнализаторов СТГ-3-Ех, СТГ-3-И-Ех в условиях сильной запыленности рекомендуется устанавливать фильтр из комплекта пополнения ИБЯЛ.305659.012-02 (поставляется по отдельному заказу). Применение фильтра и его регулярная замена позволят продлить срок службы электрохимических датчиков сигнализаторов СТГ-3-XX, СТГ-3-И-XX, чувствительных элементов сигнализаторов СТГ-3-Ех, СТГ-3-И-Ех и предотвратить падение чувствительности вследствие препятствия прохождению пробы через газопроницаемые мембраны или огнепреградители, но может привести к увеличению времени срабатывания сигнализации.

2.3 Использование сигнализаторов

2.3.1 Порядок работы

2.3.1.1 Сигнализаторы осуществляют непрерывное измерение содержания определяемого компонента в местах их установки.

2.3.1.2 Контроль содержания определяемого компонента осуществляется:

- для сигнализаторов СТГ-3-ХХ по состоянию «сухих» контактов оптоэлектронных реле;

- для сигнализаторов СТГ-3-И-ХХ по цифровому каналу связи RS485.

2.3.1.3 Если содержание определяемого компонента не превышает (кроме сигнализаторов на кислород) порогов срабатывания сигнализации, световая и звуковая сигнализации отключены. «Сухие» контакты оптоэлектронных реле «ПОРОГ1» и «ПОРОГ2» замкнуты (для сигнализаторов СТГ-3-ХХ).

2.3.1.4 Если содержание определяемого компонента превышает (кроме сигнализаторов на кислород) порог срабатывания сигнализации «ПОРОГ1», срабатывает «ПРЕДУПРЕДИТЕЛЬНАЯ» сигнализация. Одновременно размыкаются «сухие» контакты оптоэлектронного реле «ПОРОГ1».

2.3.1.5 Если содержание определяемого компонента превышает (кроме сигнализаторов на кислород) порог срабатывания сигнализации «ПОРОГ2», срабатывает «АВАРИЙНАЯ» сигнализация. Одновременно размыкаются «сухие» контакты оптоэлектронного реле «ПОРОГ2».

Для сигнализаторов на кислород «ПРЕДУПРЕДИТЕЛЬНАЯ» сигнализация срабатывает, если содержание определяемого компонента (O_2) менее значения установленного порога срабатывания сигнализации «ПОРОГ1». Аварийная сигнализация срабатывает, если содержание определяемого компонента (O_2) более значения установленного порога срабатывания сигнализации «ПОРОГ2».

2.3.1.6 При обнаружении сигнализатором неисправностей (измерительной схемы, при выходе из строя ЭХД или ТХД), сигнализатор выдает сигнализацию «ОТКАЗ». При этом «сухие» контакты оптоэлектронных реле «ПОРОГ1» и «ПОРОГ2» формируют кратковременный периодически повторяющийся сигнал (примерно 1 раз в минуту).

ВНИМАНИЕ: СИГНАЛИЗАТОРЫ СООТВЕТСТВУЮТ ТРЕБОВАНИЯМ К ЭЛЕКТРОМАГНИТНОЙ СОВМЕСТИМОСТИ СОГЛАСНО ГОСТ Р МЭК 61326-1-2014, НО ИСПОЛЬЗОВАНИЕ СОТОВЫХ ТЕЛЕФОНОВ И РАДИОСТАНЦИЙ РАЗЛИЧНЫХ МОЩНОСТЕЙ И ДИАПАЗОНОВ ЧАСТОТ В НЕПОСРЕДСТВЕННОЙ БЛИЗОСТИ ОТ СИГНАЛИЗАТОРОВ И КАБЕЛЕЙ ПИТАНИЯ МОЖЕТ СОЗДАВАТЬ ПОМЕХИ ИХ РАБОТЕ, ПРИВОДЯ К ЛОЖНЫМ ПОКАЗАНИЯМ ИЛИ СРАБАТЫВАНИЮ СИГНАЛИЗАЦИИ. ДЛЯ БОЛЬШИНСТВА МОДЕЛЕЙ СОТОВЫХ ТЕЛЕФОНОВ И РАДИОСТАНЦИЙ МАЛОЙ МОЩНОСТИ РАССТОЯНИЕ ДО СИГНАЛИЗАТОРОВ И КАБЕЛЕЙ ПИТАНИЯ ДОЛЖНО БЫТЬ НЕ МЕНЕЕ 2 М!

2.3.1.7 Сигнализаторы могут быть соединены в шлейф совместно с блоками питания и сигнализации БПС-3. При этом к БПС-3 должны подключаться только сигнализаторы СТГ-3-ХХ, а к БПС-3-И должны подключаться только сигнализаторы СТГ-3-И-ХХ.

При подключении сигнализаторов СТГ-3-И-ХХ к блокам БПС-3-И необходимо установить в коробке соединительной бегунками переключателя S1 номер сигнализатора в информационной сети. Номер сигнализатора устанавливается двоичным кодом в диапазоне от 1 до 64.

2.3.1.8 Сигнализаторы должны устанавливаться только в соответствующие им коробки соединительные (см. п.1.1.7).

2.3.1.9 При техническом обслуживании сигнализаторов, проверке или гарантийном ремонте, допускается извлекать сигнализатор, не демонтируя коробку соединительную.

2.3.1.10 Целостность шлейфа (при подключении БПС-3-И-ХХ и сигнализаторов СТГ-3-И-ХХ), при извлеченном сигнализаторе, обеспечивается коробкой соединительной. При этом установка сигнализатора на место извлеченного не обязательна.

2.3.1.11 Для обеспечения целостности шлейфа (при подключении БПС-3 и сигнализаторов СТГ-3-ХХ), при извлечении сигнализатора, необходимо выполнить любое из следующих действий:

- установить другой сигнализатор;
- установить в коробке соединительной перемычки между контактом 2 клеммы Х5 и контактом 1 клеммы Х6, контактом 1 клеммы Х5 и контактом 2 клеммы Х6.

2.3.1.12 Сигнализаторы СТГ-3-И имеют канал связи с ВУ по интерфейсу RS485 (программа «STG-3.exe»), обеспечивающий:

- выдачу на ВУ информации об измеренном содержании определяемого компонента;
- выдачу на ВУ информации о срабатывании порогов сигнализации;
- прием от ВУ команд на установку значений порогов сигнализации;
- прием от ВУ команд на градуировку по ПГС.

Параметры канала связи:

- скорость передачи – 9600 бод;
- количество бит данных – 8;
- количество стоповых бит – 1 стоп бит;
- логический протокол – MODBUS RTU.

Поддерживаемые команды протокола MODBUS RTU приведены в приложении А.

2.3.1.13 Схема подключения сигнализаторов СТГ-3-ХХ, СТГ-3-И-ХХ к внешнему источнику питания приведена в приложении Е.

2.3.2 Методика измерений

2.3.2.1 Включить сигнализатор, убедиться в свечении индикатора «ВКЛ» зеленого цвета на передней панели. Прогреть сигнализатор в течение времени, указанного в п.1.2.15.

2.3.2.2 Проконтролировать отсутствие неисправностей, указанных в таблице 2.3.

2.3.2.3 Подать на сигнализатор анализируемую газовую смесь. Контроль содержания определяемого компонента осуществляется:

- для сигнализаторов СТГ-3-XX по состоянию «сухих» контактов опто-электронных реле и световой сигнализации ГАЗ;

- для сигнализаторов СТГ-3-И-XX по цифровому каналу связи RS485 и световой сигнализации ГАЗ.

2.3.3 Возможные неисправности и способы их устранения

2.3.3.1 Возможные неисправности сигнализаторов и способы их устранения приведены в таблице 2.3.

Таблица 2.3

Наименование неисправности, внешнее проявление и дополнительные признаки	Вероятная причина	Способ устранения
1 При попытке корректировки нулевых показаний: - прерывисто светится сигнализация «ОТКАЗ»	Баллон с ПГС содержит определяемый компонент	Проверить паспорт на ПГС
	Израсходован ресурс ТХД (ЭХЯ)	Заменить ТХД (ЭХЯ) (см. п.3.4)
2 При попытке корректировки чувствительности: - прерывисто светится сигнализация «ОТКАЗ»	Низкая чувствительность ТХД (ЭХЯ) вследствие отравления рабочего чувствительного элемента соединениями хлора, серы и т.д., а также окончания срока службы	Заменить ТХД (ЭХЯ) (см. п.3.4)
	Баллон с ПГС не содержит определяемого компонента	Проверить паспорт на ПГС
3 Сигнализатор не соответствует функции преобразования по п.1.2.8	Израсходован ресурс ТХД (ЭХЯ)	Заменить ТХД (ЭХЯ) (см. п.3.4)
4 Постоянно светится сигнализация «ОТКАЗ»	Выход из строя чувствительных элементов ТХД (ЭХЯ) или неисправность измерительной схемы	Заменить ТХД (ЭХЯ) (см. п.3.4)

Во всех остальных случаях ремонт производится изготовителем по отдельному договору или в специализированных сервисных центрах.

2.3.3.2 Список сервисных центров приведен на сайтах www.analitpribor-smolensk.ru, аналитприбор.рф.

3 Техническое обслуживание

3.1 В процессе эксплуатации сигнализаторов необходимо проводить следующие работы:

1) градуировку (корректировку нуля и чувствительности по ПГС) – один раз в 6 мес.

ВНИМАНИЕ! При наличии вредных веществ – каталитических ядов в контролируемой среде, время автоматической работы сигнализаторов без технического обслуживания устанавливается на основе опыта эксплуатации в конкретных условиях применения;

2) поверку;

3) замену ТХД или ЭХЯ, выработавших свой ресурс;

4) очистку корпуса сигнализаторов от загрязнений (при необходимости).

3.2 Градуировка сигнализаторов

3.2.1 Градуировку проводить при следующих условиях:

- температура окружающей среды (20 ± 5) °С;
- относительная влажность (65 ± 15) %;
- атмосферное давление ($101,3 \pm 4$) кПа ((760 ± 30) мм рт.ст);
- состав и характеристики ПГС, используемых при градуировке, приведены в таблице 2.2;

- расход ПГС, длительность подачи устанавливать в соответствии с таблицей 2.1, в зависимости от исполнения;

- баллоны с ПГС должны быть выдержаны при температуре проведения градуировки в течение 24 ч;

- сигнализаторы должны быть выдержаны при температуре проведения градуировки в течение 2 ч.

Примечание – Допускается проводить градуировку сигнализаторов в условиях эксплуатации по месту их установки. При изменении температуры окружающей среды в месте эксплуатации на 30 °С, необходимо произвести повторную градуировку сигнализатора.

3.2.2 Собрать схему, приведенную на рисунках 2.1, 2.2, в зависимости от исполнения сигнализатора.

В качестве источника питания использовать блок питания и сигнализации БПС-3 или БПС-3-И ИБЯЛ.426479.046 (-01) или источник постоянного тока напряжением (24 ± 10) В.

3.2.3 Корректировка нулевых показаний сигнализатора

3.2.3.1 Включить источник питания, прогреть сигнализатор.

3.2.3.2 Для корректировки нулевых показаний сигнализаторов необходимо:

1) подать на сигнализатор ПГС № 1 в течение времени, указанного в таблице 2.1;

2) нажав кнопку «Р», войти в режим корректировок (светятся два светодиода), нажатием кнопки «<» выбрать режим корректировки нулевых показаний (светодиод К1 – постоянное свечение, светодиод К2 – не светится);

3) нажать кнопку «В», сигнализатор перейдет в режим корректировки нулевых показаний. При этом выдается прерывистая желтая световая сигнализация ОТКАЗ частотой от 0,5 до 1 Гц и прерывистое свечение светодиода К1;

4) об окончании корректировки свидетельствует отсутствие прерывистой желтой световой сигнализации ОТКАЗ и отсутствие свечения светодиода К1.

3.2.4 Корректировка чувствительности сигнализатора

3.2.4.1 Для корректировки чувствительности сигнализаторов необходимо:

1) включить источник питания, прогреть сигнализатор;

2) подать на сигнализатор ПГС № 2;

3) нажав кнопку «Р», войти в режим корректировок (светятся два светодиода), нажатием кнопки «>» выбрать режим корректировки чувствительности сигнализатора (светодиод К1 – не светится, светодиод К2 – постоянное свечение);

4) нажать кнопку «В», при этом произойдет переход сигнализатора в режим корректировки чувствительности (светодиод К1 и К2 – прерывистое свечение);

5) выполнить пересчет значения напряжения сигнала «КОНТРОЛЬ» по формуле

$$Свх = (U - 0.4) / Кп, \quad (3.1)$$

где U – значение напряжения постоянного тока на выходе "КОНТРОЛЬ", В;

Инв №	Подл	Подп. и дата	Взам. инв. №	Инв. № дубл	Подп. и дата					Лист	
											ИБЯЛ.413411.051 РЭ
						Изм	Лист	№ докум	Подп.		

$C_{вх}$ – содержание определяемого компонента на входе сигнализатора, мг/м³ (объемная доля, %; % НКПР);

K_n – номинальный коэффициент преобразования согласно таблице 1.3;

6) кнопками «>», «<» установить значение $C_{вх}$, соответствующее действительному значению определяемого компонента в ПГС № 2;

7) нажать кнопку «В», сигнализатор перейдет в режим корректировки чувствительности. При этом выдается прерывистая желтая световая сигнализация ОТКАЗ частотой от 0,5 до 1 Гц и прерывистое свечение светодиода K2;

8) об окончании корректировки свидетельствует отсутствие прерывистой желтой световой сигнализации «ОТКАЗ» и отсутствие свечения светодиода K2;

9) зафиксировать показания сигнализатора по сигналу «КОНТРОЛЬ», убедиться в соответствии показаний сигнализатора требованиям к основной погрешности по п.1.2.8 – 1.2.11. Контролировать срабатывание световой сигнализации «ГАЗ», после чего корректировку чувствительности считать оконченной.

3.2.5 Корректировка нулевых показаний с использованием ключа iButton:

1) корректировка возможна только при подключенной коробке соединительной КСГ или КСГИ. Порядок программирования ключа ibutton DS1971-F5 приведен в приложении Д;

2) включить источник питания, прогреть сигнализатор;

3) при помощи ПЭВМ, адаптера DS9097U-S09 и переходника DS1402RP8 (или аналогичных) в программе «STG-3_ibutton.exe» произвести запись на микросхему iButton значения ПГС № 1;

4) подать на сигнализатор ПГС № 1 или выдержать его на атмосферном воздухе в течение времени, указанного в таблице 2.1. Приложить ключ iButton к гнезду на корпусе коробки соединительной;

5) сигнализатор перейдет в режим корректировки нулевых показаний. При этом выдается прерывистая желтая световая сигнализация «ОТКАЗ» частотой от 0,5 до 1 Гц;

6) об окончании корректировки свидетельствует отсутствие прерывистой желтой световой сигнализации «ОТКАЗ».

3.2.6 Корректировка чувствительности сигнализатора с использованием ключа iButton:

1) корректировка возможна только при подключенной коробке соединительной КСГ или КСГИ;

2) включить источник питания, прогреть сигнализатор;

3) при помощи ПЭВМ, адаптера DS9097U-S09 и переходника DS1402RP8 (или аналогичных) в программе «STG-3_ibutton.exe» произвести запись на микросхеме iButton значения ПГС № 2;

4) подать на сигнализатор ПГС № 2. Приложить ключ iButton к гнезду на корпусе коробки соединительной;

5) сигнализатор перейдет в режим корректировки чувствительности показаний. При этом выдается прерывистая желтая световая сигнализация «ОТКАЗ» частотой от 0,5 до 1 Гц;

6) об окончании корректировки свидетельствует отсутствие прерывистой желтой световой сигнализации «ОТКАЗ»;

7) контролировать срабатывание световой сигнализации «ГАЗ», после чего корректировку чувствительности считать оконченной.

3.2.7 Сигнализаторы готовы к работе.

3.3 Поверка сигнализаторов

3.3.1 Поверка сигнализаторов проводится один раз в год в соответствии с ИБЯЛ.413411.051 МП, а также после ремонта сигнализаторов или замены ЭХЯ (ТХД).

3.4 Замена ТХД или ЭХЯ

3.4.1 Замена ТХД или ЭХЯ производится в следующих случаях:

- при обрыве (перегорании) чувствительного элемента ТХД;
- при потере чувствительности ТХД (ЭХЯ);
- при механических повреждениях, влияющих на работоспособность ТХД (ЭХЯ), выявляемых при внешнем осмотре и ремонте сигнализатора.

3.4.2 Для замены ТХД (ЭХЯ) сигнализаторов необходимо:

- вывинтить четыре винта, соединяющих сигнализатор и коробку соединительную;
- осторожно отсоединить сигнализатор от коробки соединительной;
- снять экран вместе с платой измерительной, открутив четыре винта;
- отсоединить разъем ЭХЯ (отпаять жгут ТХД);
- открутить колпачок и произвести замену ЭХЯ (ТХД);
- произвести сборку в обратном порядке.

3.4.3 После замены ТХД (ЭХЯ) необходимо:

- включить сигнализатор, прогреть;
- провести градуировку по ГСО-ПГС согласно п. 3.2;
- провести поверку сигнализатора согласно ИБЯЛ.413411.051 МП.

3.5 Внешний осмотр производится на предмет отсутствия механических повреждений, влияющих на работоспособность сигнализаторов.

Очистку корпуса от пыли и жировых загрязнений проводить влажной тряпкой. При этом исключить попадание влаги в корпус сигнализатора.

Примечание – Для удаления жировых загрязнений необходимо использовать моющие средства, не содержащие хлор и сульфаты (стиральные порошки, мыло). Рекомендуется использовать мыло детское, банное, хозяйственное.

ВНИМАНИЕ! В случае нарушения правил по эксплуатации сигнализаторов, установленных предприятием-изготовителем, может ухудшаться защита, применяемая в данных сигнализаторах.

Инд. №	Подл.	Подп.	и	дата	Взам. инв. №	Инд. №	дubl.	Подп.	и	дата
Изм	Лист	№ докум	Подп.	Дата	ИБЯЛ.413411.051 РЭ					Лист
										42

4 Хранение

4.1 Хранение сигнализаторов должно соответствовать условиям хранения 1 по ГОСТ 15150-69, при этом диапазон температур хранения от минус 40 (для сигнализаторов СТГ-3-0₂; СТГ-3-И-0₂ - от минус 20 °С, для сигнализаторов СТГ-3-Ех; СТГ-3-И-Ех от минус 50 °С) до плюс 50 °С.

Данные условия хранения относятся к хранилищам изготовителя и потребителя.

4.2 Условия хранения сигнализаторов после снятия упаковки не должны отличаться от предельных условий эксплуатации.

4.3 При хранении на складе сигнализаторы должны располагаться на стеллажах.

4.4 Воздух помещений, в которых хранятся сигнализаторы, не должен содержать вредных примесей, вызывающих коррозию.

Инд. №	Подл.	Подп. и дата	Взам. инв. №	Инд. №	Инд. №	Подп. и дата
ИБЯЛ.413411.051 РЭ						Лист
						43
Изм.	Лист	№ докум.	Подп.	Дата		

5 Транспортирование

5.1 Условия транспортирования сигнализаторов должны соответствовать условиям группы 5 по ГОСТ 15150-69, при этом диапазон температур хранения от минус 40 (для сигнализаторов СТГ-3-0₂; СТГ-3-И-0₂ – от минус 20 °С, для сигнализаторов СТГ-3-Ех; СТГ-3-И-Ех от минус 50 °С) до плюс 50 °С.

5.2 Сигнализаторы в транспортной таре допускают транспортировку на любые расстояния автомобильным и железнодорожным транспортом (в закрытых транспортных средствах), водным транспортом (в трюмах судов), авиационным транспортом (в герметизированных отсеках) в соответствии с документами, действующими на данных видах транспорта.

5.3 Размещение и крепление транспортной тары с упакованными сигнализаторами в транспортных средствах должны обеспечивать ее устойчивое положение и не допускать перемещения во время транспортирования.

При транспортировании должна быть обеспечена защита транспортной тары с упакованными сигнализаторами от непосредственного воздействия атмосферных осадков.

6 Утилизация

6.1 Сигнализаторы не оказывают химических, механических, радиационных, электромагнитных, термических и биологических воздействий на окружающую среду.

6.2 По истечении установленного срока службы сигнализаторы не наносят вреда здоровью людей и окружающей среде.

6.3 Утилизацию ТХД проводить в следующем порядке:

- снять экран вместе с платой измерительной, открутив 4 винта;
- отпаять жгут ТХД от платы измерительной;
- выкрутить датчик из прибора ключом на 34;
- поставить датчик вертикально диском вверх и съёмником снять верхнее стопорное кольцо;
- снять верхний диск и высыпать материал фильтра;
- снять уплотнительное кольцо;
- съёмником снять второе стопорное кольцо;
- извлечь металлическую вставку вместе с диском из корпуса датчика;
- извлечь пару элементов;
- демонтировать с держателей пары элементов (шарообразные тела элементов вместе с нитевыми выводами);
- уложить спирали в полиэтиленовые пакеты и сдать согласно правилам, действующим в эксплуатирующей организации.

6.4 Утилизация ЭХЯ

ВНИМАНИЕ!

1 В ЭХЯ содержится электролит. Все детали, находящиеся внутри ЭХЯ, брать только защищенными (перчатки кислото-щелочестойкие, пальчики) руками или пинцетом.

2 При попадании электролита на кожу, его необходимо тщательно смыть большим количеством воды. При попадании электролита в глаза, его необходимо тщательно промыть большим количеством воды и обратиться в медучреждение.

6.4.1 Утилизацию ЭХЯ (кроме NH_3 и O_2) проводить в следующем порядке:

- открутить прижимную гайку;
- извлечь кольца – 2 шт.;
- извлечь электроды – 2 шт.;
- осторожно слить электролит в канализацию, разбавляя водой;

Инд. №	Подл.	Подп. и дата	Взам. инв. №	Инд. №	дubl.	Подп. и дата	ИБЯЛ.413411.051 РЭ	Лист
								45
Изм	Лист	№ докум	Подп.	Дата				

- извлечь прокладки и фитиль;
- промыть все извлеченные детали под струей воды;
- сушить на воздухе до полного высыхания;
- уложить электроды в полиэтиленовые пакеты, по отдельности, в зависимости от материала электродной массы;
- собранные и рассортированные по отдельным пакетам электроды сдать согласно правилам эксплуатирующей организации;
- разогреть электропаяльником места клейки выводов и извлечь выводы;
- удалить остатки клея с выводов механическим способом с помощью скальпеля или пинцета;
- отпаять выводы;
- уложить выводы в полиэтиленовые пакеты и сдать согласно правилам эксплуатирующей организации.

6.4.2 Утилизацию датчика кислорода производить в следующей последовательности:

- 1) демонтировать плату;
- 2) снять крышку, открутив четыре винта;
- 3) просверлить в корпусе датчика (приблизительно по центру) отверстие диаметром 3 мм;
- 4) осторожно вылить из датчика электролит через рассверленное отверстие в канализацию методом разбавления;
- 5) промыть датчик под струей воды, промывку выполнять до исчезновения щелочной реакции по индикаторной бумаге;
- 6) сушить на воздухе до полного высыхания;
- 7) произвести разрез датчика через просверленное отверстие;
- 8) откусить кусачками контакт электрода у основания крышки и извлечь электрод (позолоченный) из корпуса;
- 9) освободить электрод от фторопластовой трубки;
- 10) установить и закрепить корпус датчика в тиски, предусмотрев емкость для приема электрода;
- 11) помощью пробойника и молотка выбить электрод (свинцовый) из корпуса;
- 12) уложить в полиэтиленовый пакет электрод (позолоченный) и сдать в кассу драгметаллов согласно правилам, действующим в эксплуатирующей организации;
- 13) детали датчика подлежат утилизации с твердыми промышленными отходами (4 кл. опасности). Свинцовый электрод утилизировать отдельно (1 кл. опасности).

Инд № Подл	Подп. и дата	Взам. инв. №/Инд № дубл	Подп. и дата

Изм	Лист	№ докум	Подп	Дата

ИБЯЛ.413411.051 РЭ

6.4.3 Утилизацию ЭХЯ NH₃ производить в следующем порядке:

- удалить верхнюю крышку с платой с помощью скальпеля;
- удалить парафин с внутренней поверхности ЭХЯ;
- извлечь из корпуса ЭХЯ с помощью пинцета кольцо упорное;
- извлечь из корпуса поочередно плату, прокладки, элемент чувствительный, установленный во втулки, кольцо, мембрану, фильтр;
- элемент чувствительный освободить из втулок, уложить в полиэтиленовый пакет и сдать в кассу драгметаллов согласно правилам, действующим в эксплуатирующей организации;
- извлечь из втулок вывод;
- разогреть места вклейки выводов и проводов в плату электропаяльником и извлечь выводы и провода;
- детали ЭХЯ утилизировать с твердыми промышленными отходами (4кл. опасности).

Инв №	Подл	Подп.	и	дата	Взам. инв. №	Инв. №	дубл	Подп.	и	дата	ИЗМ	Лист	№ докум	Подп.	Дата	ИБЯЛ.413411.051 РЭ	Лист
																	47
																	Формат А4

7 Гарантии изготовителя

7.1 Изготовитель гарантирует соответствие сигнализаторов требованиям технических условий ИБЯЛ.413411.051 ТУ при соблюдении потребителем условий транспортирования, хранения и эксплуатации.

7.2 К негарантийным случаям относятся:

а) механические повреждения сигнализаторов, возникшие после исполнения поставщиком обязательств по поставке;

б) повреждения сигнализаторов, вследствие нарушения правил и условий эксплуатации, установки (монтажа) продукции, изложенных в РЭ и другой документации, передаваемой покупателю в комплекте с сигнализаторами, а также элементарных мер безопасности (повреждение сигнализаторов при монтаже пылью, каменной крошкой, при проведении лакокрасочных работ и газо- или электросварочных работ);

в) повреждения сигнализаторов вследствие природных явлений и непреодолимых сил (удар молнии, наводнение, пожар и пр.), несчастных случаев, а также несанкционированных действий третьих лиц;

г) самостоятельное вскрытие сигнализаторов покупателем или третьими лицами без разрешения поставщика (сигнализаторы имеют следы несанкционированного ремонта);

д) использование сигнализаторов не по прямому назначению;

е) возникновение дефекта, вызванного изменением конструкции сигнализаторов, подключением внешних устройств, не предусмотренных изготовителем, использованием нестандартных зарядных устройств и аккумуляторной батареи;

ж) возникновение дефекта вызванного вследствие естественного износа частей, а также корпусных элементов сигнализаторов в случае превышения норм нормальной эксплуатации;

з) повреждения, вызванные воздействием влаги, высоких или низких температур, коррозией, окислением, попаданием внутрь сигнализаторов посторонних предметов, веществ, жидкостей, насекомых или животных.

Гарантийные обязательства не распространяются на расходные материалы.

7.3 Гарантийный срок эксплуатации сигнализаторов - 24 месяца со дня отгрузки их потребителю, включая гарантийный срок хранения - 6 месяцев.

Гарантийный срок эксплуатации ТХД, ЭХЯ - 12 месяцев со дня отгрузки сигнализаторов потребителю.

7.4 Гарантийный срок эксплуатации может быть продлен изготовителем на время, затраченное на гарантийный ремонт сигнализаторов, о чем делается отметка в РЭ.

7.5 После окончания гарантийных обязательств предприятие-изготовитель осуществляет ремонт по отдельным договорам.

7.6 Список сервисных центров приведен на сайтах www.analitpribor-smolensk.ru, аналитприбор.рф.

ВНИМАНИЕ: ВО ИЗБЕЖАНИЕ ОТПРАВКИ В РЕМОНТ ЗАВЕДОМО ИСПРАВНЫХ СИГНАЛИЗАТОРОВ (ПО ПРИЧИНАМ НЕВОЗМОЖНОСТИ КОРРЕКТИРОВКИ НУЛЕВЫХ ПОКАЗАНИЙ И ЧУВСТВИТЕЛЬНОСТИ, ОШИБОК ПРИ ПОДКЛЮЧЕНИИ И ДР.) РЕКОМЕНДУЕМ СВЯЗАТЬСЯ С ГРУППОЙ ПО РАБОТЕ С ПОТРЕБИТЕЛЯМИ, тел. (4812) 31-32-39!

8 Сведения о рекламациях

8.1 Изготовитель регистрирует все предъявленные рекламации и их содержание.

8.2 При отказе в работе или неисправности сигнализаторов в период гарантийных обязательств потребителем должен быть составлен акт о необходимости ремонта и отправки сигнализаторов предприятию-изготовителю или вызова его представителя.

8.3 Изготовитель производит послегарантийный ремонт и абонентское обслуживание сигнализаторов по отдельным договорам.

9 Свидетельство о приемке

9.1 Сигнализатор газов шлейфовый СТГ-3-_____
ИБЯЛ.413411.051-_____, заводской номер _____,
изготовлен и принят в соответствии с ИБЯЛ.413411.051 ТУ, действующей технической документацией и признан годным для эксплуатации.

Представитель предприятия

МП (место печати)

Дата

Поверитель

МП (место печати)

Дата

10 Свидетельство об упаковывании

10.1 Сигнализатор упакован на ФГУП «СПО «Аналитприбор» г. Смоленск согласно требованиям, предусмотренным в действующей технической документации.

Дата упаковки _____
(штамп)

Упаковку произвел _____
(штамп упаковщика)

11 Сведения об отгрузке

11.1 Дата отгрузки ставится на этикетке. Этикетку сохранять до конца гарантийного срока.

Приложение А
(справочное)

Команды протокола Modbus-RTU, поддерживаемые
сигнализаторами СТГ-3-И-ХХ

А.1 Сигнализатор СТГ-3-И-ХХ поддерживает следующие команды логического протокола общения «MODBUS RTU»:

- «03h» – команда чтения нескольких регистров;
- «10h» – команда записи нескольких регистров.

Параметры цифрового канала связи RS-485:

- скорость обмена – 9600 бод;
- количество бит данных – 8;
- количество стоповых битов – 1;
- бит четности – нет.

А.2 Формат команды «Чтение регистров –03».

Данная команда предназначена для считывания текущих показаний сигнализатора, установленных пороговых значений.

В регистрах хранения с 00 по 05 хранятся измеренное значение текущей концентрации, значение установленных порогов. Назначение регистров хранения представлено в таблице А.1.

Таблица А.1

	Тип данных		
	Измеренное значение концентрации	Установленное значение порога 1	Установленное значение порога 2
Номера регистров	0000, 0001	0002, 0003	0004, 0005

Форма представления данных в регистрах представлена в таблице А.2.

Таблица А.2 Форма представления данных в регистрах.

Регистр 0 (2,4)															
Байт 1								Байт 2							
7	6	5	4	3	2	1	0	7	6	5	4	3	2	1	0
ЗНАК	-	-	П2	П1	А	А	А	0-9				0-9			
Регистр 1 (3,5)															
Байт 3								Байт 4							
7	6	5	4	3	2	1	0	7	6	5	4	3	2	1	0
0-9				0-9				0-9				0-9			
<p>Примечания:</p> <p>1 Биты П1-П2 указывают на состояние сигнализации "Порог1", "Порог2":</p> <ul style="list-style-type: none"> - «1» - сигнализация сработала; - «0» - не сработала. <p>2 Бит ЗНАК:</p> <ul style="list-style-type: none"> - 0 - число положительное; - 1 - число отрицательное. <p>3 Биты А,А,А - положение запятой в числе (количество цифр после запятой).</p> <p>4 Байты 2, 3, 4 - число (цифры от 0 до 9 десятичные).</p> <p>5 Пример -</p> <p>число «12,3456» будет записано в виде «04h, 12h, 34h, 56h»</p> <p>число «-0,987654» - «86h, 98h, 76h, 54h».</p>															

Пример запроса данных:

N; 03; 00; 00; 00; 02; sum 0; sum 1,

где N - номер сигнализатора в сети. Устанавливается пользователем в диапазоне от 1 до 64;

sum 0; sum 1 - контрольная сумма (CRC), рассчитывается в соответствии с протоколом «MODBUS-RTU».

A.3 «Запись нескольких регистров – 10h»

Данная команда предназначена для установки пороговых значений сигнализатора, корректировки показаний.

A.4 Для корректировки чувствительности и нуля сигнализатора используются следующие команды:

- команда на корректировку нуля сигнализатора имеет вид «N, 10h, 00h, 20h, 00h, 03h, 06h, set1, 00, BH, BL, BIN, BIL, CRC1, CRC0»,

где N – номер сигнализатора в информационной сети;

set – команда на корректировку нуля – 00h;

BH, BL, BIN, BIL – значение подаваемой ПГС№1, формат данных BCD приведен в таблице A.2;

CRC1, CRC0 – контрольная сумма CRC16, рассчитанная в соответствии с протоколом MODBUS RTU;

- команда на корректировку чувствительности сигнализатора имеет вид «N, 10h, 00h, 20h, 00h, 03h, 06h, set1, 00, BH, BL, BIN, BIL, CRC1, CRC0»,

где N – номер сигнализатора в информационной сети;

set – команда на корректировку чувствительности – 01h;

BH, BL, BIN, BIL – значение подаваемой ПГС№2, формат данных BCD приведен в таблице A.2;

CRC1, CRC0 – контрольная сумма CRC16, рассчитанная в соответствии с протоколом MODBUS RTU.

A.5 Для установки пороговых значений сигнализатора используются следующие команды:

- команда установку порога 1 имеет вид

«N, 10h, 00h, 20h, 00h, 03h, 06h, set1, 00, BH, BL, BIN, BIL, CRC1, CRC0»,

где N – номер сигнализатора в информационной сети;

set – команда на установку порога 1 – 10h;

BH, BL, BIN, BIL – значение порога, формат данных BCD приведен в таблице A.2;

CRC1, CRC0 – контрольная сумма CRC16, рассчитанная в соответствии с протоколом MODBUS RTU;

- команда установку порога 2 имеет вид

«N, 10h, 00h, 20h, 00h, 03h, 06h, set1, 00, BH, BL, BIN, BIL, CRC1, CRC0»,

где N – номер сигнализатора в информационной сети;

set – команда на установку порога 2 – 11h;

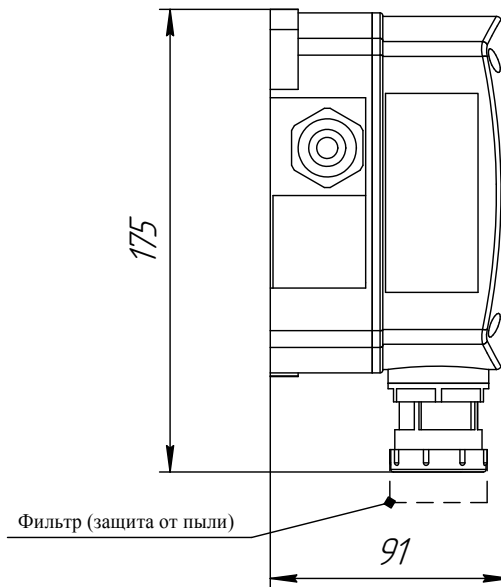
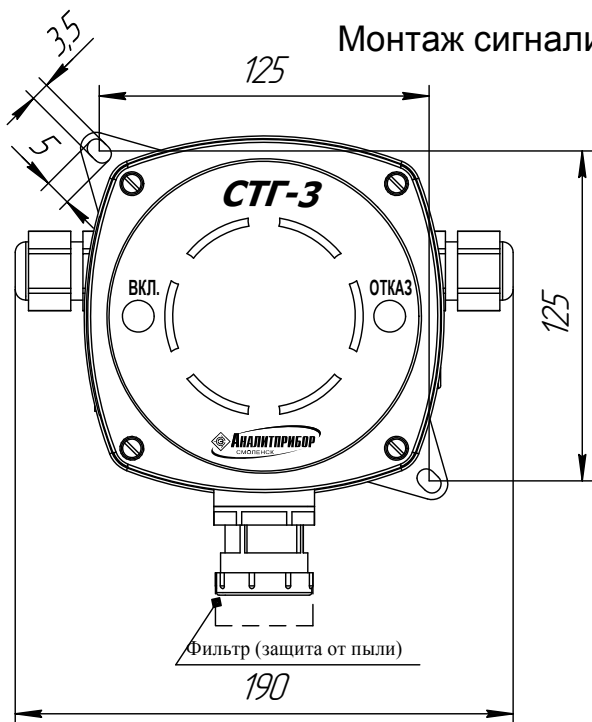
BH, BL, BIN, BIL – значение порога 2, формат данных BCD приведен в таблице A.2

CRC1, CRC0 – контрольная сумма CRC16, рассчитанная в соответствии с протоколом MODBUS RTU.

Инв № Подл	Подп. и дата	Взам. инв. №	Инв. № дубл	Подп. и дата	Изм	Лист	№ докум	Подп.	Дата	ИБЯЛ.413411.051 РЭ	Лист
											53
											Формат А4

Приложение Б
(справочное)

Монтаж сигнализаторов СТГ-3 с коробкой соединительной

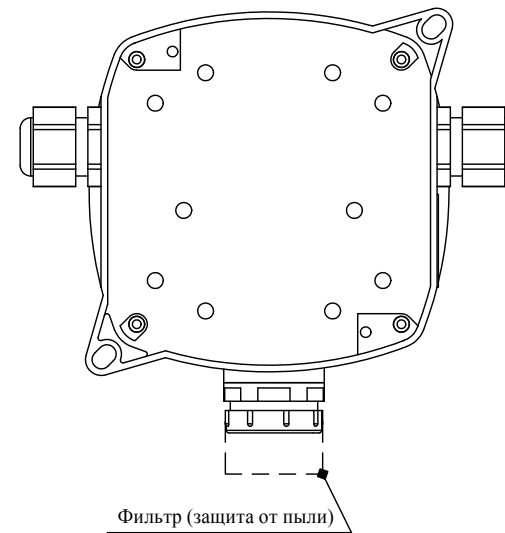
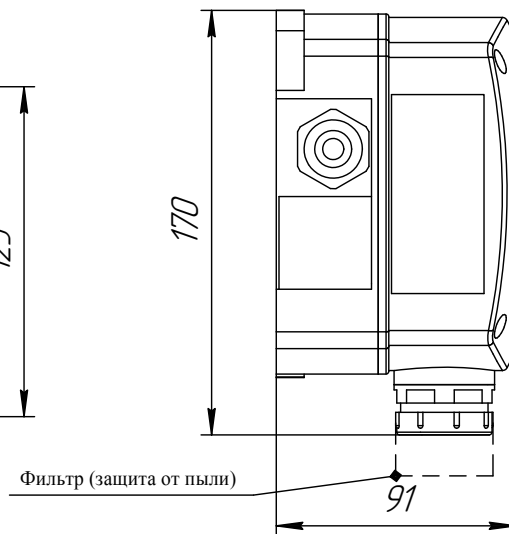
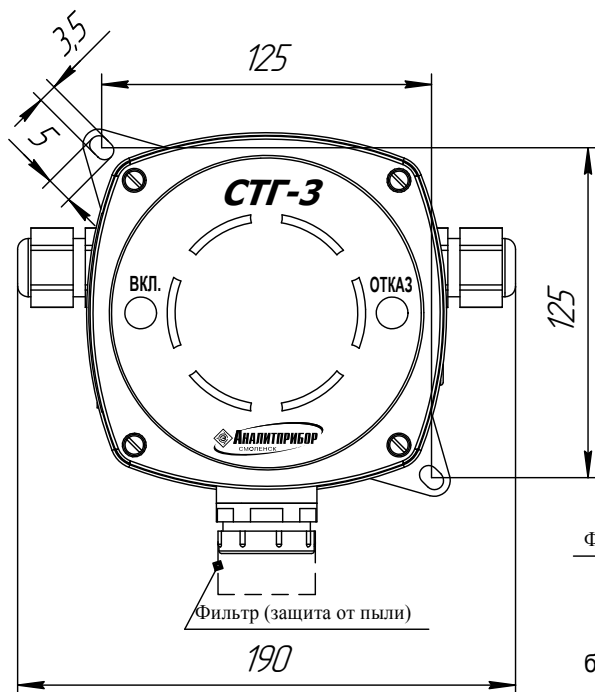


Коробка соединительная
условно не показана

Цель	Конт
+Улин	1
-Улин	2
Выход 1Wire	3
Реле П1-1	4
Реле П1-2	5
Реле П2-1	6
Реле П2-2	7
Контроль	13

Цель	Конт
+Улин	1
-Улин	2
Выход 1Wire	3
RS485 A	8
RS485 B	9
Контроль	13
Адрес 1	14
Адрес 2	15
Адрес 3	16
Адрес 4	17
Адрес 5	18

а) сигнализаторы СТГ-3 с ЭХЯ;



б) сигнализаторы СТГ-3 с ТХД.

Изм.	Лист	№ докум.	Подп.	Дата
------	------	----------	-------	------

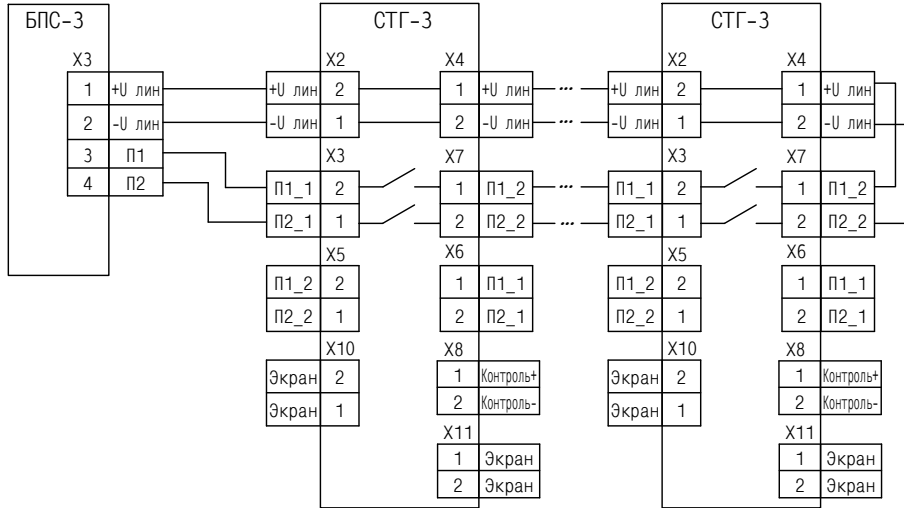
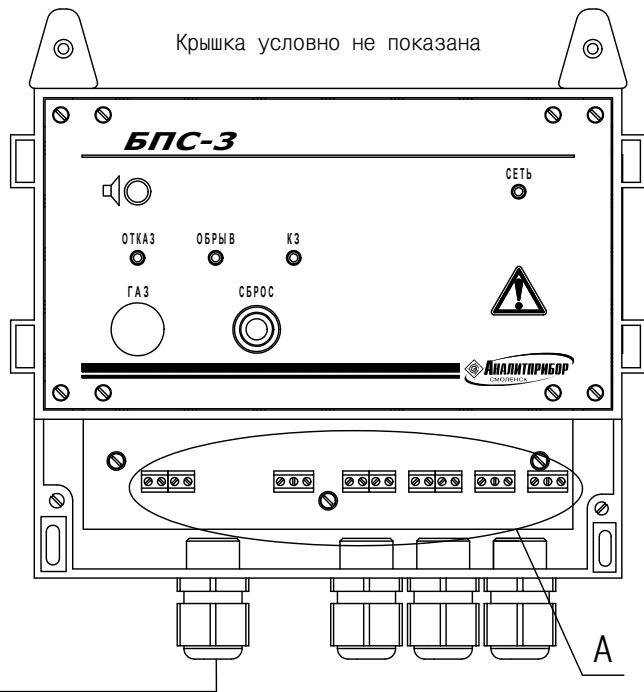
ИБЯЛ.413411.051 РЭ

Копировал

Формат А3

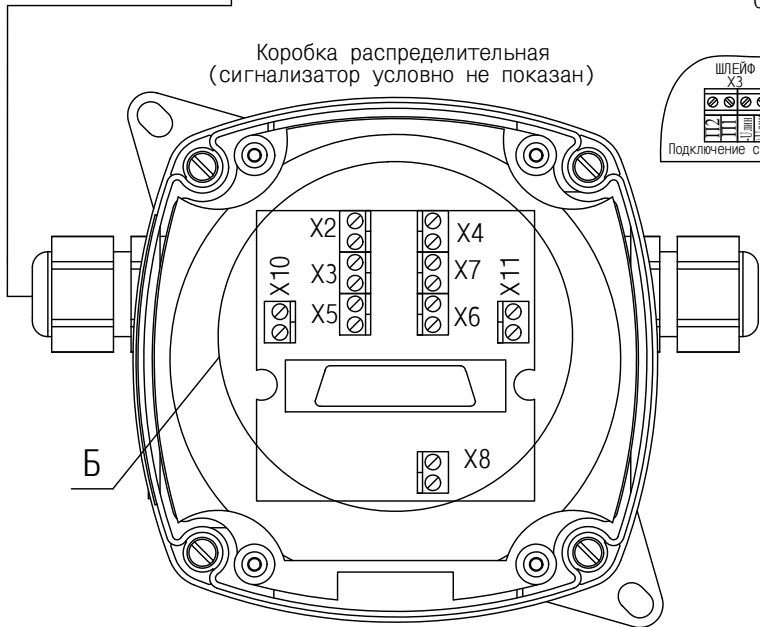
Изм. № подл. Подп. и дата. Взам. инв. №. Инв. № дубл. Подп. и дата.

Приложение В
(справочное)
Схема соединений сигнализаторов СТГ-3-XX и блока БПС-3



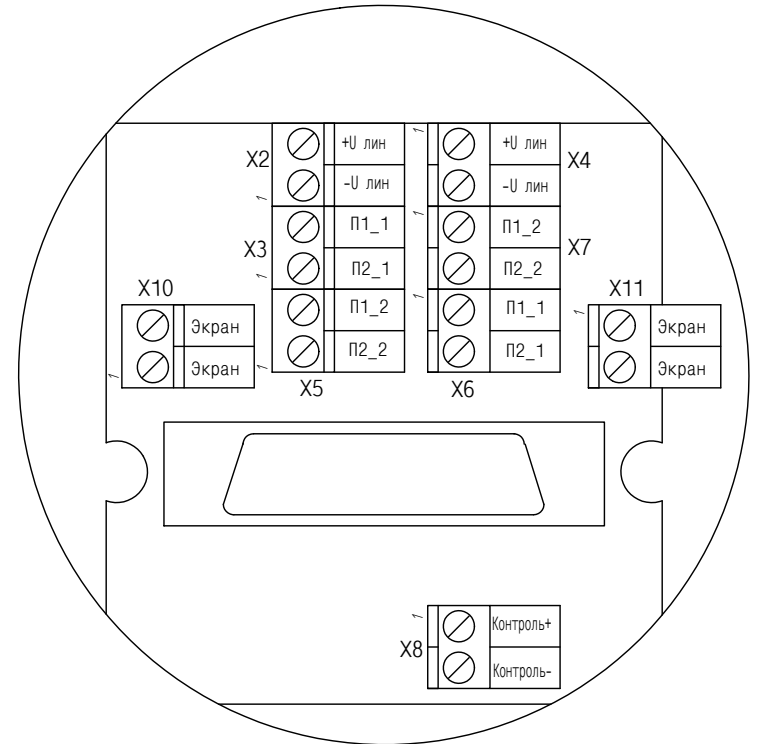
б) схема шлейфового подключения сигнализаторов СТГ-3 к блоку БПС-3

Б
Обозначение групп клеммных колодок и назначение их контактов



а) схема подключения сигнализатора СТГ-3 к блоку БПС-3

А
Обозначение групп клеммных колодок и назначение их контактов



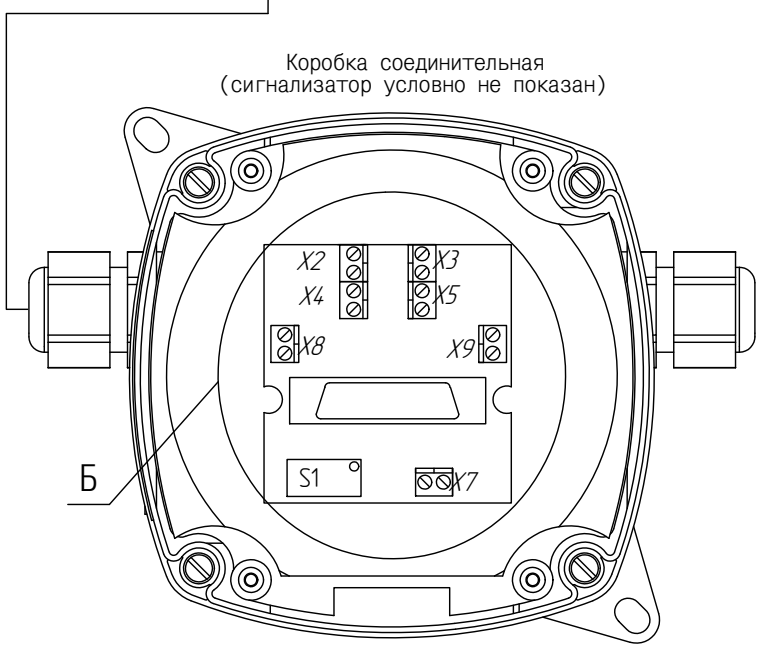
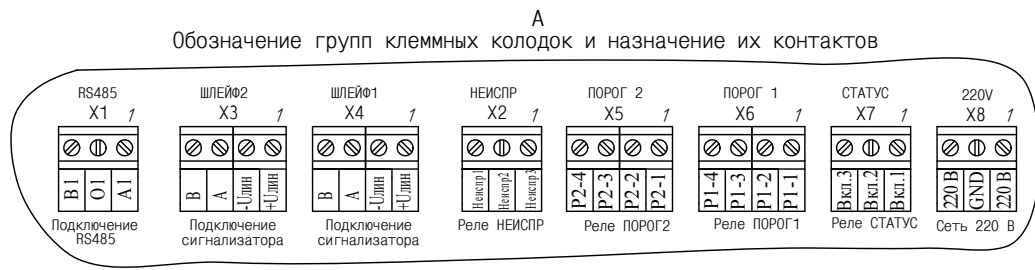
Изм. № подл. / Изм. № доп. / Подп. и дата

Приложение Г
(справочное)

Схема соединений сигнализаторов СТГ-3-И-XX и блока БПС-3-И



А



Б
Обозначение групп клеммных колодок и назначение их контактов

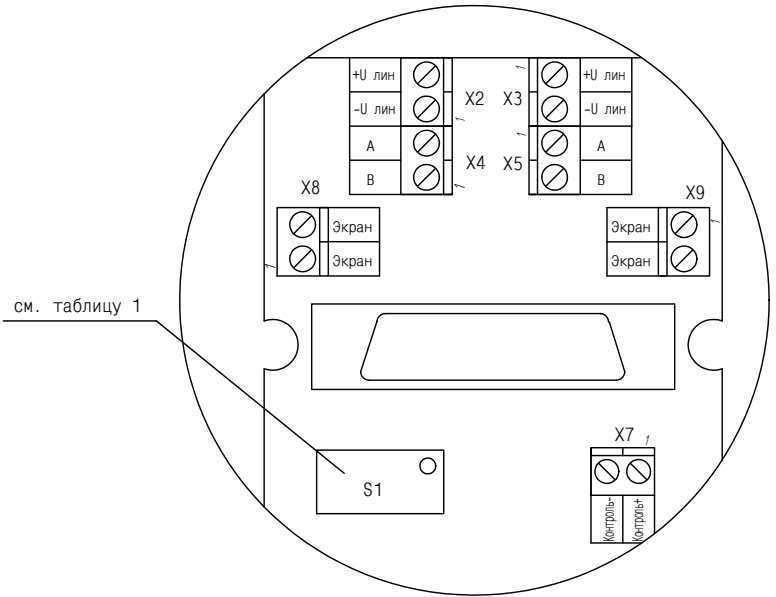


Таблица 1

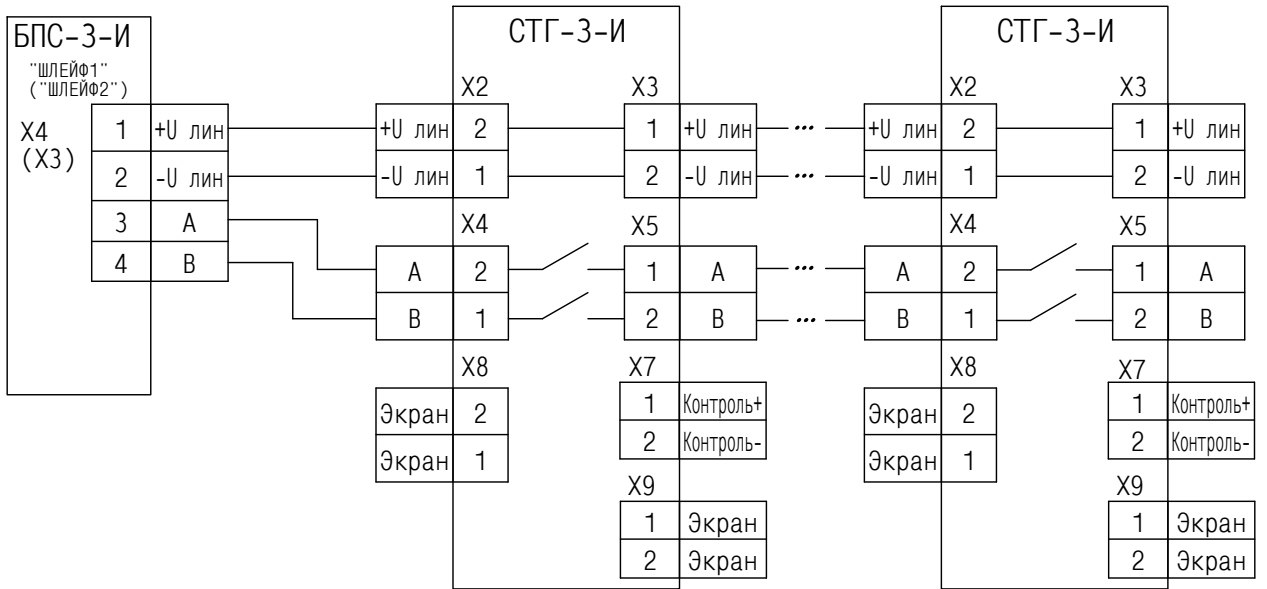
Адрес	Контакт переключателя S1							
	8	7	6	5	4	3	2	1
1	0	0	0	0	0	0	0	1
2	0	0	0	0	0	0	1	0
3	0	0	0	0	0	0	1	1
4	0	0	0	0	0	1	0	0
5	0	0	0	0	0	1	0	1
:	:	:	:	:	:	:	:	:
64	0	1	0	0	0	0	0	0

Примечание - "1" - переключатель в состоянии "ON";
"0" - переключатель в состоянии, противоположном "ON".

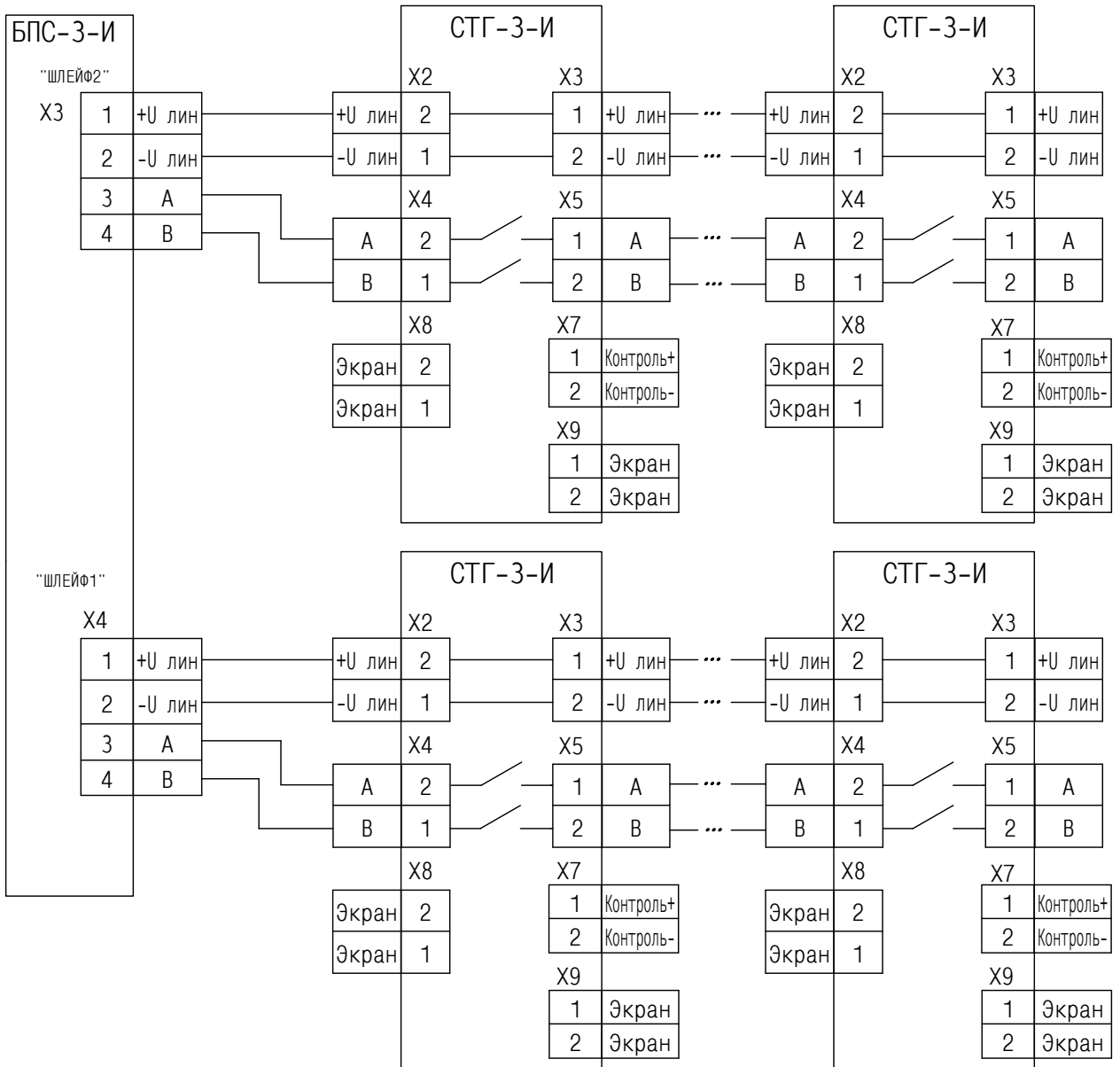
а) схема подключения сигнализатора СТГ-3-И к блоку БПС-3-И

Инв. № подл. / Подл. и дата / Взам. инв. № / Инв. № дубл. / Подл. и дата / Инв. № подл.

Продолжение приложения Г



б) схема шлейфового подключения сигнализаторов СТГ-3-И к блоку БПС-3-И



в) схема 2-х шлейфового подключения сигнализаторов СТГ-3-И к блоку БПС-3-И

Инд. № подл.	Взам. инв. №	Инв. № дубл.	Подп. и дата

Изм.	Лист	№ докум.	Подп.	Дата

ИБЯЛ.4 134 11.051 РЭ

Лист
56а

Приложение Д
(справочное)
Программирование ключа ibutton DS1971-F5

Д.1 Для программирования ключа ibutton (далее - ключа) необходимо:
- собрать схему согласно рисунку Д.1:

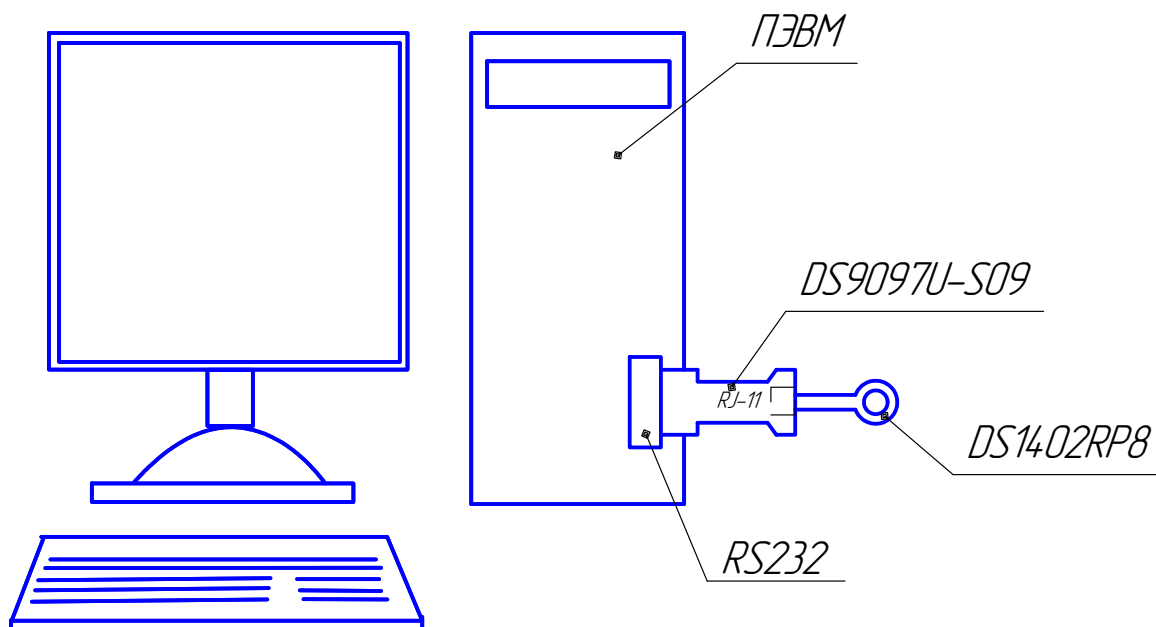


Рисунок Д.1 - Схема для программирования

- а) адаптер DS9097U-S09 подключить к порту RS232 ПЭВМ;
 - б) к адаптеру DS9097U-S09 в разъем RJ-11 подключить переходник DS1402RP8;
 - в) в переходник DS1402RP8 установить ключ DS1971-F5;
- на ПЭВМ запустить программу «STG-3_ibutton.exe».

Д.2 Для настройки соединения необходимо:

- в окне программы выбрать пункт меню «Настройки», выбрать пункт меню «COM-порт...»;
- выбрать необходимые порт связи (COM1, COM2, COM3 или COM4).

Д.3 Для программирования значений порогов срабатывания сигнализации или ПГС необходимо:

- в окне программы выбрать одну из величин, которую необходимо запрограммировать (ПОРОГ1, ПОРОГ2, ПГС № 1 или ПГС № 2);
- в окне программы в поле «Значение» ввести значение выбранной величины;

- нажать кнопку «Записать». Произойдет запись введенного значения на ключ.

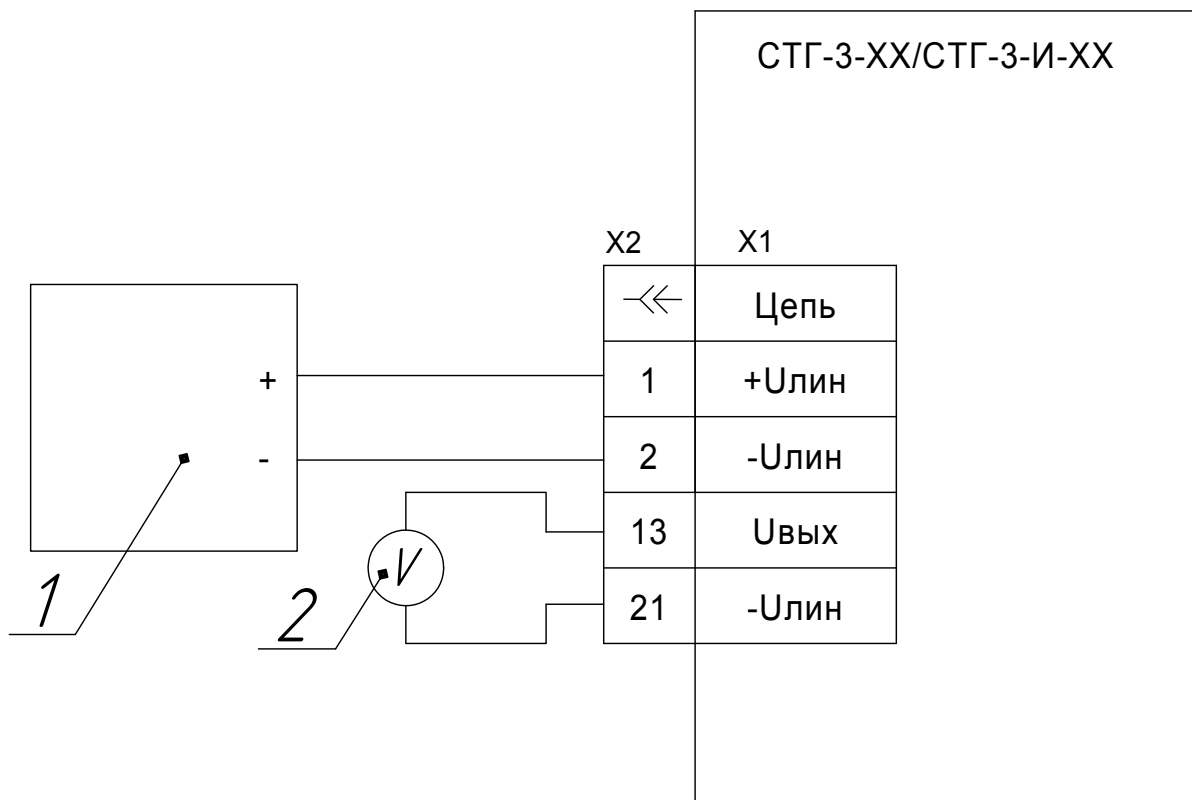
Д.4 Для чтения значения из ключа необходимо:

- в окне программы нажать кнопку «Считать». Произойдет считывание данных из ключа;

- по окончании считывания, в окне программы напротив считанной величины (ПОРОГ1, ПОРОГ2, ПГС № 1 или ПГС № 2) появится маркер. А в поле «Значение» отобразится значение считанной величины.

Примечание – На один ключ можно записать только одну из величин (ПОРОГ1, ПОРОГ2, ПГС № 1 или ПГС № 2). Например, если необходимо изменить значения порогов срабатывания сигнализации, то необходимо сначала запрограммировать ключ одним из значений порогов срабатывания сигнализации. Далее поднести ключ к сигнализатору. Произойдет запись значения порога срабатывания в сигнализатор. Затем запрограммировать ключ другим значением порога срабатывания сигнализации. Далее поднести ключ к сигнализатору. Произойдет запись значения порога срабатывания в сигнализатор.

Приложение Е
(справочное)
Схема подключения сигнализаторов СТГ-3-XX, СТГ-3-И-XX
к внешнему источнику питания



X2 - розетка DB-25F (из комплекта ЗИП).

1 - источник питания постоянного тока напряжением от 10 до 36 В;
2 - вольтметр в режиме измерения напряжения постоянного тока.

П р и м е ч а н и е - К остальным выводам разъема X2 ничего не подключать.

Инв. № подл.	Подп. и дата	Взам. инв. №	Инв. № дубл.

Изм.	Лист	№ докум.	Подп.	Дата

ИБЯЛ.413411.051 РЭ

Лист
58а

Приложение Ж
(справочное)

Методика выбора сечения жил кабеля для подключения
сигнализаторов СТГ-3-ХХ, СТГ-3-И-ХХ, СТГ-3-Ех, СТГ-3-И-Ех
к блокам питания и сигнализации БПС-3, БПС-3-И

Ж.1 Методика выбора сечения жил кабеля при сосредоточенном расположении сигнализаторов

Ж.1.1 Пример сосредоточенного расположения сигнализаторов приведен на рисунке Ж.1. Сосредоточенным считается такое расположение сигнализаторов, при котором суммарная длина кабеля между сигнализаторами Д1 - ДN не превышает 5 % от длины кабеля между блоком питания и сигнализатором ДN.

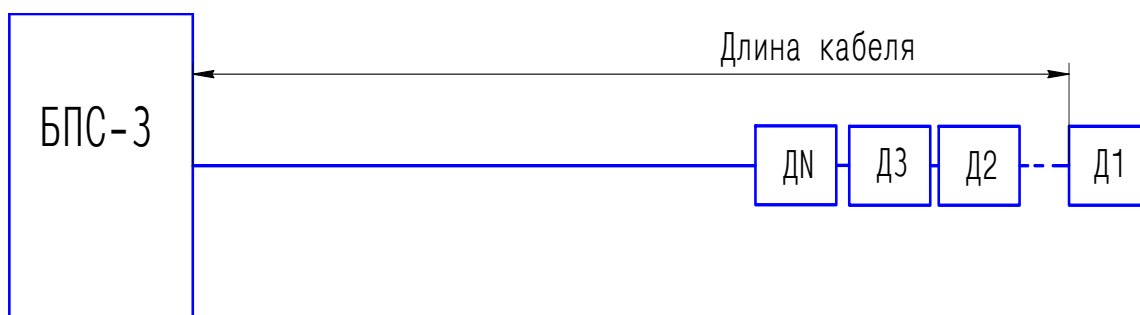


Рисунок Ж.1 – Пример сосредоточенного расположения сигнализаторов

Ж.1.2 Исходные данные для выбора сечения жил кабеля:

- расстояние между блоком питания и сигнализатором Д1;
- количество подключенных сигнализаторов;
- исполнение подключенных сигнализаторов.

Ж.1.3 Определить условное количество сигнализаторов (количество сигнализаторов, принимаемых для выбора сечения жил кабеля) по формуле:

$$N_{y\ddot{u}e} = N_{\dot{A}\ddot{o}} + 0,5 \cdot N_{\dot{Y}\ddot{O}\beta} , \quad (\text{Ж.1})$$

где $N_{\dot{A}\ddot{o}}$ - количество сигнализаторов СТГ-3-Ех, СТГ-3-И-Ех,

$N_{\dot{Y}\ddot{O}\beta}$ - количество сигнализаторов СТГ-3-ХХ, СТГ-3-И-ХХ.

Ж.1.4 По графикам зависимости площади сечения жил кабеля от длины кабеля и условного количества сигнализаторов, приведенным на рисунках Ж.2, Ж.3, выбрать минимально допустимое сечение жил кабеля. Область допустимых значений сечения жил кабеля находится выше линии графика.

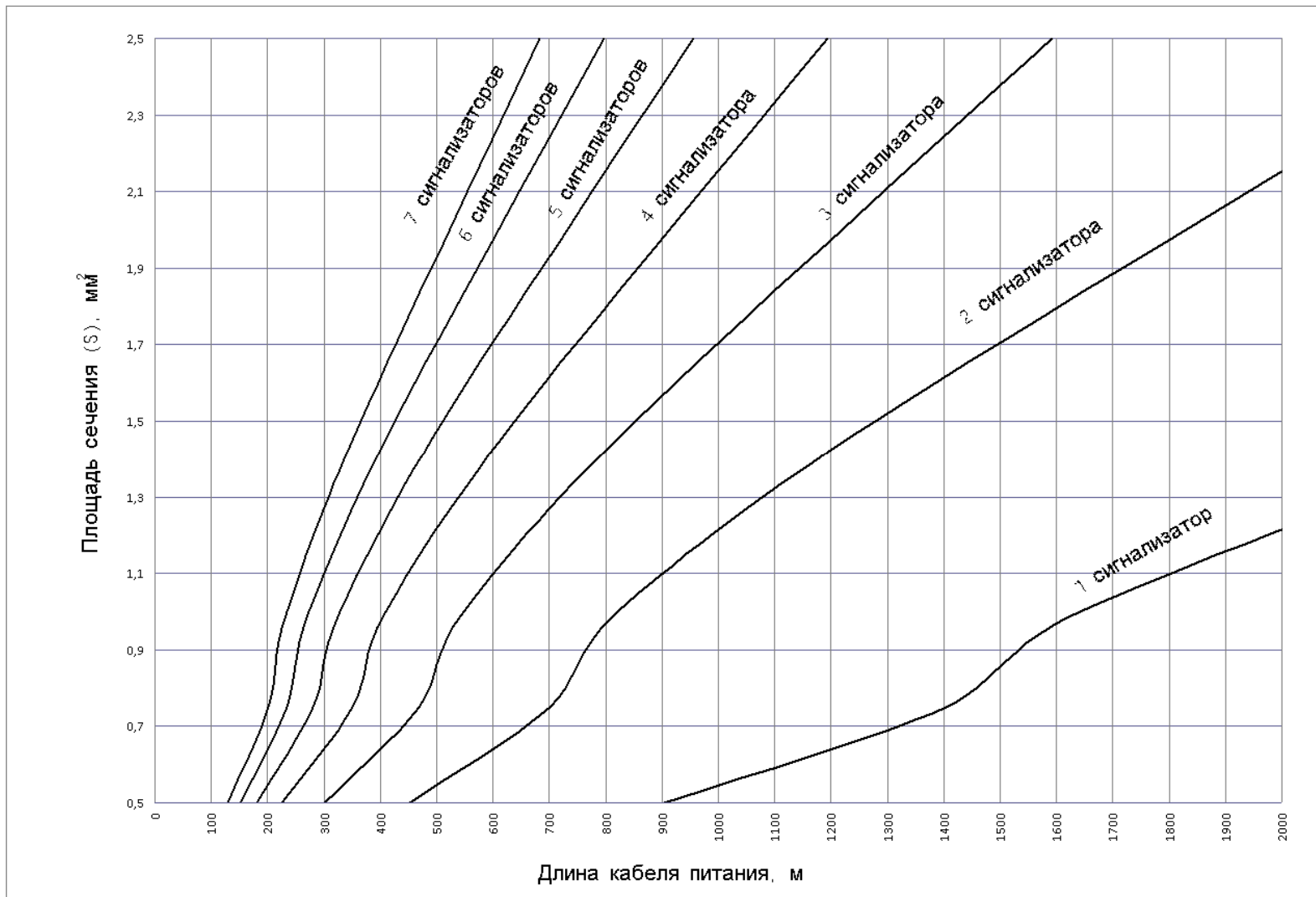


Рисунок Ж.2 – Зависимость сечения жил кабеля от длины кабеля при сосредоточенном расположении сигнализаторов, условное количество сигнализаторов от 1 до 7

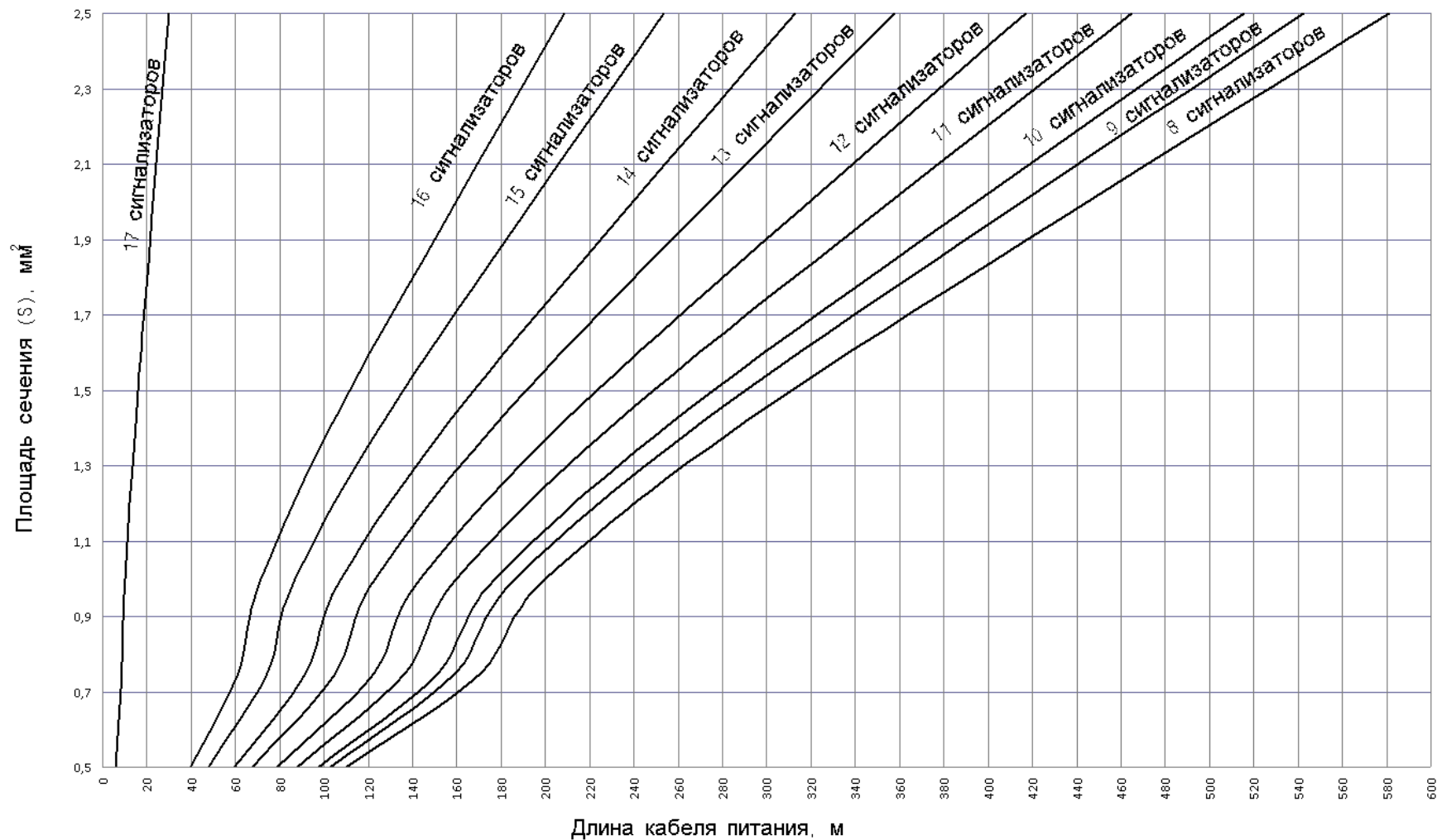
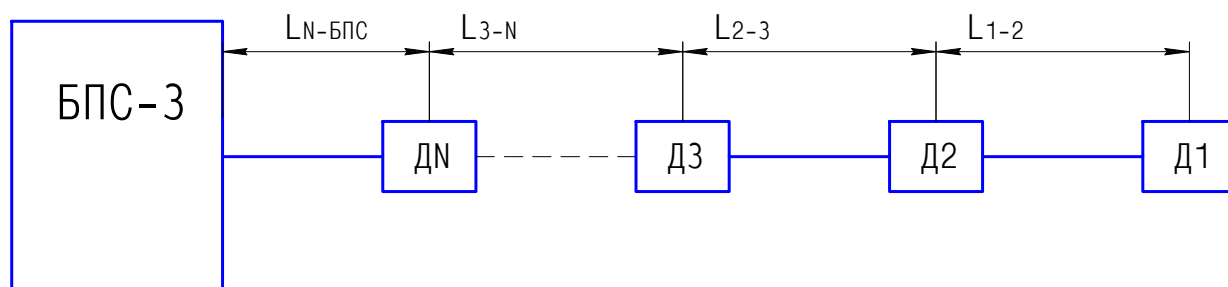


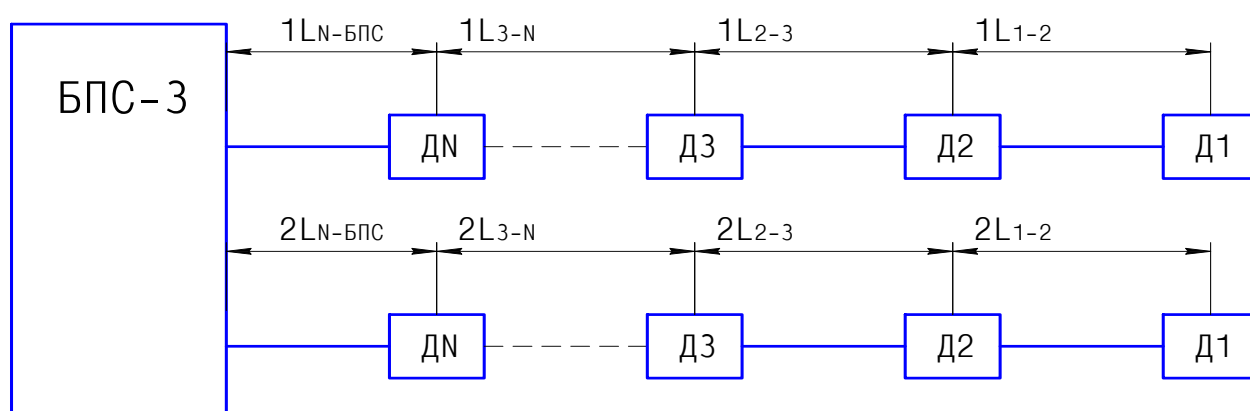
Рисунок Ж.3 – Зависимость сечения жил кабеля от длины кабеля при сосредоточенном расположении сигнализаторов, условное количество сигнализаторов от 8 до 17

Ж.2 Методика выбора сечения жил кабеля при рассредоточенном расположении сигнализаторов

Ж.2.1 Пример рассредоточенного расположения сигнализаторов при подключении к блоку питания одним или двумя лучами приведен на рисунке Ж.4.



а) одним лучом



б) двумя лучами

Рисунок Ж.4 – Пример рассредоточенного расположения сигнализаторов

Ж.2.2 Исходные данные для расчета:

- минимальное выходное напряжение блока питания – 31 В;
- максимальный ток нагрузки блока питания – 2 А.
- количество и исполнение подключенных сигнализаторов;
- длина кабеля между блоком питания и сигнализатором и между сигнализаторами (L);
- сечение жил кабеля (S);
- зависимость тока потребления сигнализаторов СТГ-3-Ех, СТГ-3-И-Ех от напряжения питания приведена на рисунке Ж.5;
- зависимость тока потребления сигнализаторов СТГ-3-ХХ, СТГ-3-И-ХХ от напряжения питания приведена на рисунке Ж.6.

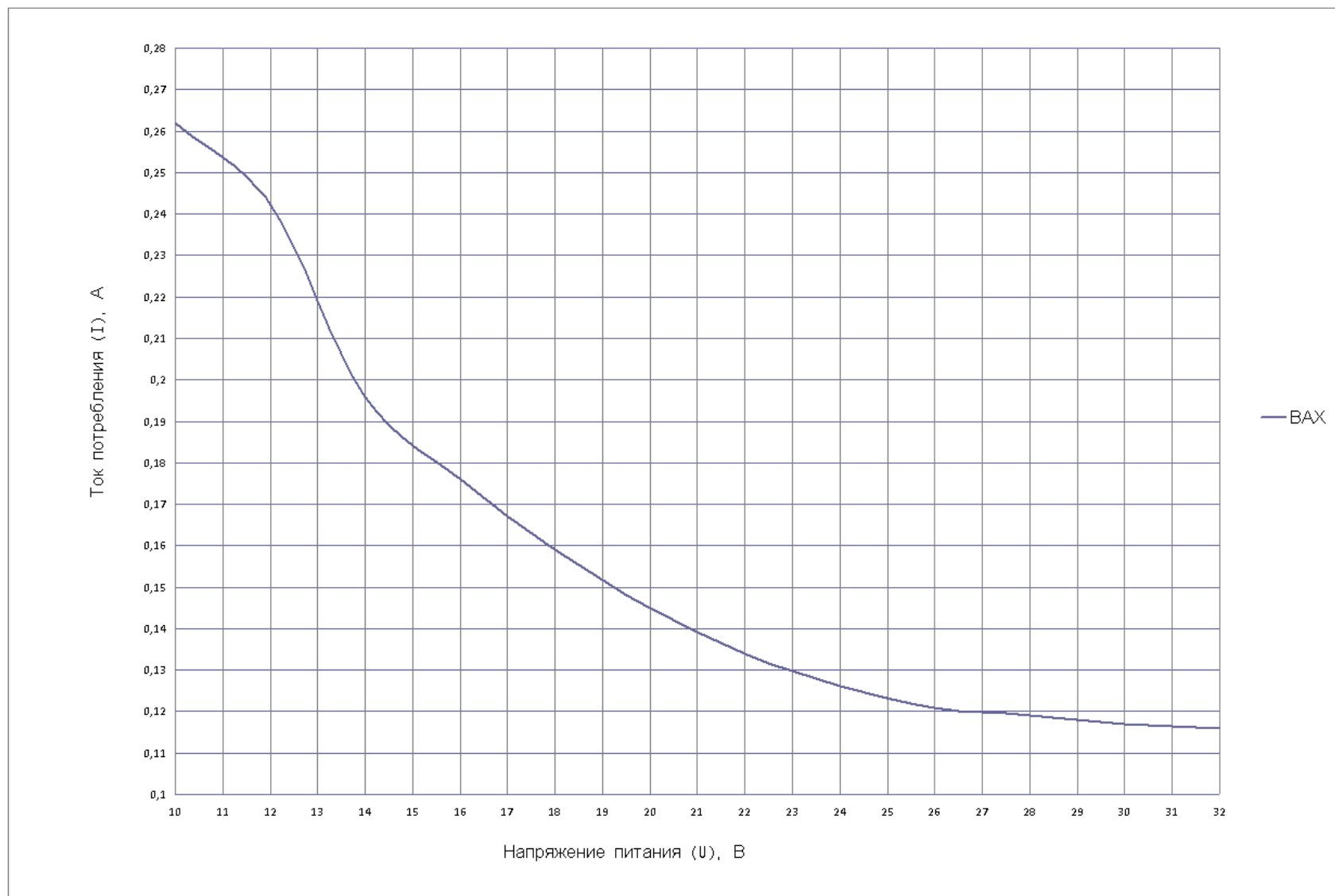


Рисунок Ж.5 – Зависимость тока потребления сигнализаторов СТГ-3-Ex, СТГ-3-И-Ex от напряжения питания

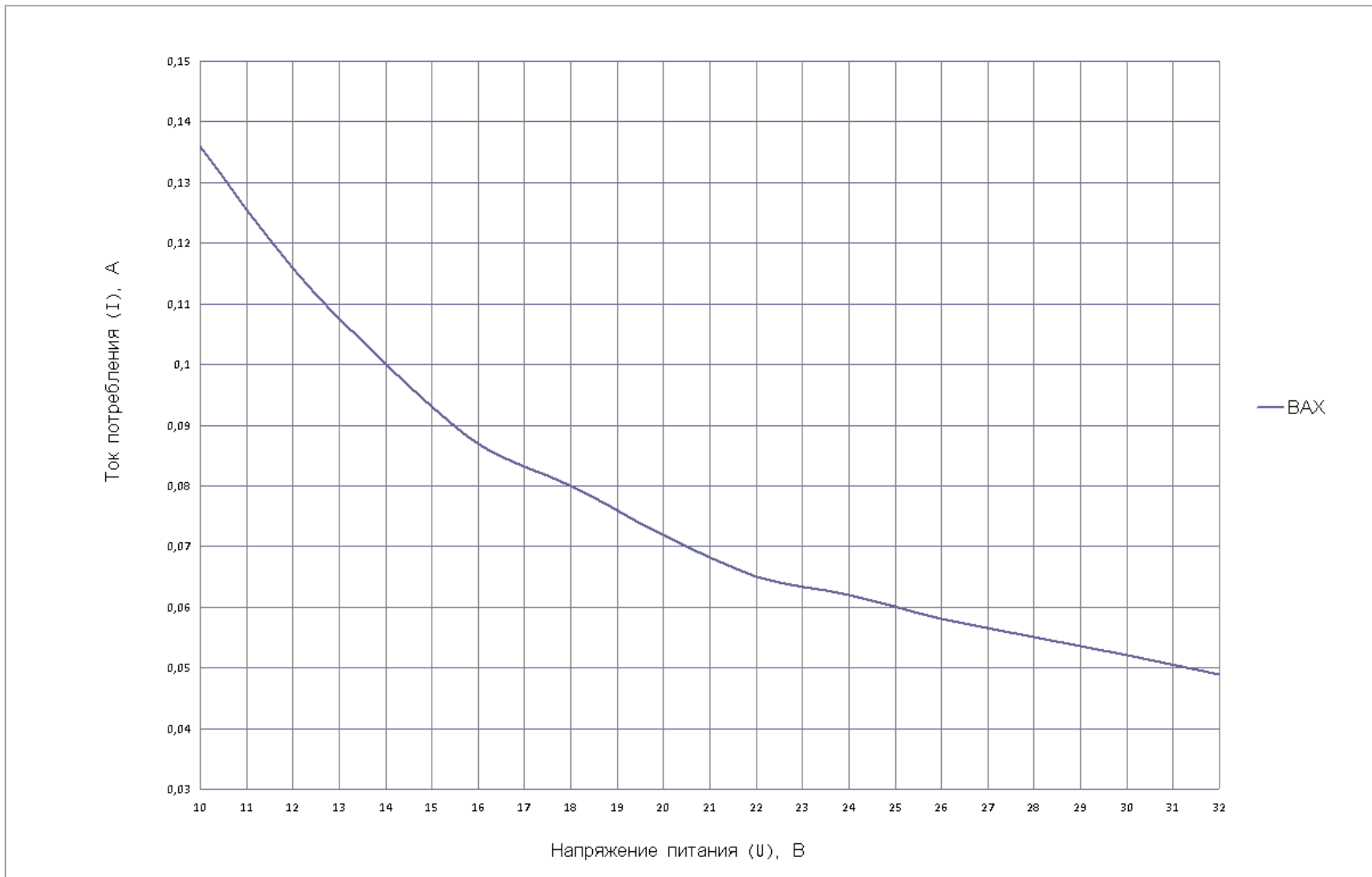


Рисунок Ж.6 – Зависимость тока потребления сигнализаторов СТГ-3-ХХ, СТГ-3-И-ХХ от напряжения питания

Ж.2.3 Алгоритм расчета сечения жил кабеля заключается в следующем:

I этап расчета:

а) задать минимальное напряжение питания сигнализатора Д1;

б) по графикам зависимости тока потребления сигнализаторов от напряжения питания, приведенным на рисунках Ж.5, Ж6, определить ток потребления сигнализатора Д1;

в) задать сечение жилы кабеля между сигнализаторами Д1 и Д2;

г) определить сопротивление участка кабеля между сигнализаторами Д1 и Д2;

д) определить падение напряжения на участке кабеля между сигнализаторами Д1 и Д2;

е) определить напряжение питания сигнализатора Д2;

ж) по графикам зависимости тока потребления сигнализаторов от напряжения питания, приведенным на рисунках Ж.5, Ж6, определить ток потребления сигнализатора Д2. Просуммировать токи потребления сигнализаторов Д1 и Д2;

з) продолжив расчет по пп.Ж.2.3 (б – ж) для остальных сигнализаторов, определить требуемое выходное напряжение и ток нагрузки источника питания.

II этап расчета:

сравнить полученные требуемые значения выходного напряжения и тока нагрузки с параметрами блока питания БПС-3 (БПС-3-И). Если полученные требуемые значения выходного напряжения и тока нагрузки не превышают минимального выходного напряжения и максимального тока нагрузки блока питания БПС-3 (БПС-3-И), то расчет считается успешно завершенным.

III этап расчета:

если полученные требуемые значения выходного напряжения и тока нагрузки превышают минимальное выходное напряжение и максимальный ток нагрузки блока питания БПС-3 (БПС-3-И), то следует выбрать кабель с большим сечением жил и повторить расчет.

Ж.2.4 Порядок расчета сечения жил кабеля

Ж.2.4.1 Порядок расчета приведен для 4 сигнализаторов, подключенных к БПС-3 (БПС-3-И).

Ж.2.4.2 Принять напряжение питания сигнализатора Д1 равным 10 В.

Ж.2.4.3 По графикам, приведенным на рисунках Ж.5 или Ж.6 (в зависимости от исполнения сигнализаторов), определить ток, потребляемый сигнализатором Д1 ($I_{Д1}$).

Ж.2.4.4 Задать сечение жил кабеля между сигнализаторами Д1 и Д2.

Ж.2.4.5 Рассчитать сопротивление участка кабеля между сигнализаторами

Д1 и Д2:

$$R_{1-2} = 2\rho \cdot L_{1-2} \cdot 10^{-3}, \quad (\text{Ж. 2})$$

где ρ - удельное сопротивление жил кабеля.

Удельное сопротивление жил кабеля для выбранного сечения жилы кабеля определяется по данным, приведенным в ГОСТ на кабельную продукцию, или указанным производителем кабеля. Удельное сопротивление жил кабеля необходимо пересчитать к значению верхней границы диапазона температуры окружающего воздуха при эксплуатации.

Ориентировочные значения удельных сопротивлений жилы кабеля ρ в зависимости от сечения жилы кабеля приведены в таблице Ж.1.

Таблица Ж. 1

Сечение жилы кабеля, S, мм ²	0,5	0,75	1,0	1,5	2,5
Удельное сопротивление жилы кабеля, ρ , Ом/км	44,4	28,6	24,4	15,7	8,4

Ж.2.4.6 Рассчитать падение напряжения на участке кабеля L_{1-2} :

$$U_{1-2} = R_{1-2} \cdot I_{\bar{A}1}. \quad (\text{Ж. 3})$$

Ж.2.4.7 Рассчитать напряжение питания сигнализатора Д2:

$$U_{\bar{A}2} = 10 + U_{1-2}. \quad (\text{Ж. 4})$$

Ж.2.4.8 По графикам, приведенным на рисунках Ж.5, Ж.6, определить ток, потребляемый сигнализатором Д2 ($I_{Д2}$).

Ж.2.4.9 Задать сечение жил кабеля между сигнализаторами Д2 и Д3.

Ж.2.4.10 Рассчитать сопротивление участка кабеля между сигнализаторами Д2 и Д3:

$$R_{2-3} = 2\rho \cdot L_{2-3} \cdot 10^{-3}. \quad (\text{Ж. 5})$$

Ж.2.4.11 Рассчитать падение напряжения на участке кабеля L_{2-3} :

$$U_{2-3} = R_{2-3} \cdot (I_{\bar{A}1} + I_{\bar{A}2}). \quad (\text{Ж. 6})$$

Ж.2.4.12 Рассчитать напряжение питания сигнализатора Д3:

$$U_{\bar{A}3} = 10 + U_{1-2} + U_{2-3}. \quad (\text{Ж. 7})$$

Ж.2.4.13 По графикам, приведенным на рисунках Ж.5, Ж.6, определить ток, потребляемый сигнализатором Д3 ($I_{Д3}$).

Ж.2.4.14 Задать сечение жил кабеля между сигнализаторами Д3 и Д4.

Ж.2.4.15 Рассчитать сопротивление участка кабеля между сигнализаторами Д3 и Д4:

$$R_{3-4} = 2\rho \cdot L_{3-4} \cdot 10^{-3}. \quad (\text{Ж. 8})$$

Ж.2.4.16 Рассчитать падение напряжения на участке кабеля L_{3-4} :

$$U_{3-4} = R_{3-4} \cdot (I_{Д1} + I_{Д2} + I_{Д3}). \quad (\text{Ж. 9})$$

Ж.2.4.17 Рассчитать напряжение питания сигнализатора Д4:

$$U_{Д4} = 10 + U_{1-2} + U_{2-3} + U_{3-4}. \quad (\text{Ж. 10})$$

Ж.2.4.18 По графикам, приведенным на рисунках Ж.5, Ж.6, определить ток, потребляемый сигнализатором Д4 ($I_{Д4}$).

Ж.2.4.19 Задать сечение жил кабеля между сигнализаторами Д4 и блоком питания.

Ж.2.4.20 Рассчитать сопротивление участка кабеля между сигнализатором Д4 и блоком питания

$$R_{4-БПС} = 2\rho \cdot L_{4-БПС} \cdot 10^{-3}. \quad (\text{Ж. 11})$$

Ж.2.4.21 Рассчитать падение напряжения на участке кабеля $L_{4-БПС}$:

$$U_{4-БПС} = R_{4-БПС} \cdot (I_{Д1} + I_{Д2} + I_{Д3} + I_{Д4}). \quad (\text{Ж. 12})$$

Ж.2.4.22 Рассчитать выходное напряжение блока питания:

$$U_{БПС} = 10 + U_{1-2} + U_{2-3} + U_{3-4} + U_{4-БПС}. \quad (\text{Ж. 13})$$

Ж.2.4.23 Рассчитать ток нагрузки блока питания:

$$I_{БПС} = I_{Д1} + I_{Д2} + I_{Д3} + I_{Д4}. \quad (\text{Ж. 14})$$

Ж.2.5 Расчет завершен успешно, если одновременно выполняются условия:

а) $U_{АИ\tilde{N}} \leq 31 \text{ В};$

б) $I_{АИ\tilde{N}} \leq 2 \text{ А}.$

В противном случае выбрать кабель с большим сечением жил S и повторить расчет.

Ж.2.6 При большем количестве сигнализаторов расчет проводить по аналогичной методике, прибавляя ток потребления каждого сигнализатора и падение напряжения на участках кабеля между сигнализаторами.

Ж.2.7 При подключении к блоку питания сигнализаторов двумя лучами расчет производится по каждому лучу отдельно. Расчет считается успешным, если для каждого луча $U_{АИ\tilde{N}}$ не превышает 31 В, а суммарный ток по обоим лучам не превышает 2 А.

Ж.2.8 Пример расчета

Ж.2.8.1 Дано:

- к блоку питания подключено 4 сигнализатора СТГ-3-Ех;

- длина кабеля между сигнализаторами, между сигнализатором и блоком питания

$$L_{1-2} = L_{2-3} = L_{3-4} = L_{4-БПС} = 100 \text{ м};$$

- сечение жилы кабеля $S = 1 \text{ мм}^2$.

Ж.2.8.2 Расчет:

1) $I_{Д1} = 0,262 \text{ А};$

2) $R_{1-2} = 4,884 \text{ Ом};$

3) $U_{1-2} = R_{1-2} \cdot I_{Д1} = 4,884 \cdot 0,262 = 1,28 \text{ В};$

4) $U_{А2} = 10 + U_{1-2} = 10 + 1,28 = 11,28 \text{ В};$

5) $I_{Д2} = 0,252 \text{ А};$

6) $R_{2-3} = 4,884 \text{ Ом};$

7) $U_{2-3} = R_{2-3} \cdot (I_{Д1} + I_{Д2}) = 4,884 \cdot (0,262 + 0,252) = 2,51 \text{ В};$

8) $U_{Д3} = 10 + U_{1-2} + U_{2-3} = 10 + 1,28 + 2,51 = 13,79 \text{ В};$

9) $I_{Д3} = 0,196 \text{ А};$

10) $R_{3-4} = 4,884 \text{ Ом};$

11) $U_{3-4} = R_{3-4} \cdot (I_{Д1} + I_{Д2} + I_{Д3}) = 4,884 \cdot (0,262 + 0,252 + 0,196) = 3,47 \text{ В};$

12) $U_{Д4} = 10 + U_{1-2} + U_{2-3} + U_{3-4} = 10 + 1,28 + 2,51 + 3,47 = 17,26 \text{ В};$

13) $I_{Д4} = 0,165 \text{ А};$

14) $R_{4-БПС} = 4,884 \text{ Ом};$

15) $U_{4-БПС} = R_{4-БПС} \cdot (I_{Д1} + I_{Д2} + I_{Д3} + I_{Д4}) = 4,884 \cdot (0,262 + 0,252 + 0,196 + 0,165) = 4,28 \text{ В};$

16) $U_{БПС} = 10 + U_{1-2} + U_{2-3} + U_{4-Н} + U_{4-БПС} = 10 + 1,28 + 2,51 + 3,47 + 4,28 = 21,54 \text{ В};$

17) $I_{БПС} = I_{Д1} + I_{Д2} + I_{Д3} + I_{Д4} = 0,262 + 0,252 + 0,196 + 0,165 = 0,875 \text{ А} .$

Ж.2.8.3 Сравниваем полученные требуемые значения выходного напряжения и тока нагрузки с минимальным выходным напряжением и максимальным током нагрузки блока питания БПС-3 (БПС-3-И):

$$U_{БПС} = 21,54,54 \text{ В} \leq 31 \text{ В};$$

$$I_{БПС} = 0,875 \text{ А} \leq 2 \text{ А} .$$

Ж.2.8.4 Вывод: применять кабель с сечением жил 1 мм^2 в заданной конфигурации допускается.

Ж.2.9 Расчет также можно выполнить с помощью программы «STG-3_power.exe». Программа и руководство по работе с ней находятся на диске CD-R, поставляемом по отдельному заказу, или на сайте <http://www.analitpribor-smolensk.ru>.

Приложение И
(справочное)

Таблица адресов сигнализаторов СТГ-3-И-ХХ

Таблица И. 1

Адрес	Номер движка переключателя S1							
	8	7	6	5	4	3	2	1
1	0	0	0	0	0	0	0	1
2	0	0	0	0	0	0	1	0
3	0	0	0	0	0	0	1	1
4	0	0	0	0	0	1	0	0
5	0	0	0	0	0	1	0	1
6	0	0	0	0	0	1	1	0
7	0	0	0	0	0	1	1	1
8	0	0	0	0	1	0	0	0
9	0	0	0	0	1	0	0	1
10	0	0	0	0	1	0	1	0
11	0	0	0	0	1	0	1	1
12	0	0	0	0	1	1	0	0
13	0	0	0	0	1	1	0	1
14	0	0	0	0	1	1	1	0
15	0	0	0	0	1	1	1	1
16	0	0	0	1	0	0	0	0
17	0	0	0	1	0	0	0	1
18	0	0	0	1	0	0	1	0
19	0	0	0	1	0	0	1	1
20	0	0	0	1	0	1	0	0
21	0	0	0	1	0	1	0	1
22	0	0	0	1	0	1	1	0
23	0	0	0	1	0	1	1	1
24	0	0	0	1	1	0	0	0
25	0	0	0	1	1	0	0	1
26	0	0	0	1	1	0	1	0
27	0	0	0	1	1	0	1	1
28	0	0	0	1	1	1	0	0
29	0	0	0	1	1	1	0	1

Продолжение таблицы И.1

Адрес	Номер движка переключателя S1							
	8	7	6	5	4	3	2	1
30	0	0	0	1	1	1	1	0
31	0	0	0	1	1	1	1	1
32	0	0	1	0	0	0	0	0
33	0	0	1	0	0	0	0	1
34	0	0	1	0	0	0	1	0
35	0	0	1	0	0	0	1	1
36	0	0	1	0	0	1	0	0
37	0	0	1	0	0	1	0	1
38	0	0	1	0	0	1	1	0
39	0	0	1	0	0	1	1	1
40	0	0	1	0	1	0	0	0
41	0	0	1	0	1	0	0	1
42	0	0	1	0	1	0	1	0
43	0	0	1	0	1	0	1	1
44	0	0	1	0	1	1	0	0
45	0	0	1	0	1	1	0	1
46	0	0	1	0	1	1	1	0
47	0	0	1	0	1	1	1	1
48	0	0	1	1	0	0	0	0
49	0	0	1	1	0	0	0	1
50	0	0	1	1	0	0	1	0
51	0	0	1	1	0	0	1	1
52	0	0	1	1	0	1	0	0
53	0	0	1	1	0	1	0	1
54	0	0	1	1	0	1	1	0
55	0	0	1	1	0	1	1	1
56	0	0	1	1	1	0	0	0
57	0	0	1	1	1	0	0	1
58	0	0	1	1	1	0	1	0
59	0	0	1	1	1	0	1	1
60	0	0	1	1	1	1	0	0
61	0	0	1	1	1	1	0	1

Окончание таблицы И.1

Адрес	Номер движка переключателя S1							
	8	7	6	5	4	3	2	1
62	0	0	1	1	1	1	1	0
63	0	0	1	1	1	1	1	1
64	0	1	0	0	0	0	0	0

Примечание - «1» - движок переключателя в состоянии «ON», «0» - движок переключателя в состоянии противоположном «ON».