

Глубиномеры индикаторные

Серия 7

Эти индикаторные глубиномеры имеют следующие особенности:

- Круглое основание.
- Закаленная, тонкошлифованная и микрополированная поверхность основания.



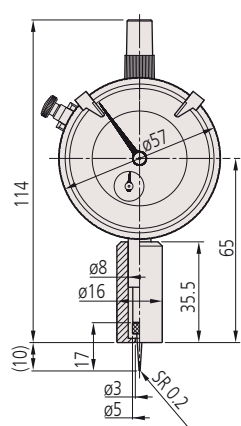
7222

7224

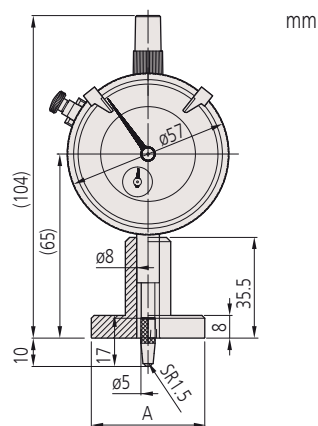
Метрические

Круглое основание с индикатором № 2902SB.

№	Диап. изм-й [мм]	Ход [мм]	Плоскостность основания [мкм]	Погрешность	Измер. усилие [Н]	Размер основания [мм]	Наконечник	Масса [г]
7222	10	10	5	±15 мкм	≤ 1,4	∅ 16	Игла R = 0,2 мм	165
7223	10	10	5	±15 мкм	≤ 1,4	∅ 25	Шарик R = 1,5 мм	180
7224	10	10	5	±15 мкм	≤ 1,4	∅ 40	Шарик R = 1,5 мм	195



7222



7223 A= ∅25mm
7224 A= ∅40mm

Спецификация

Цена деления | 0,01 мм

Расходуемые аксессуары

№	Описание
137413	Игольчатый наконечник, R 0,2 мм, длина 17 мм, стальной, метрический
21JAA224	Шариковый наконечник, длина 14 мм, твердосплавный, метрический
21JAA226	Шариковый наконечник, длина 22 мм, твердосплавный, метрический