

## ОПИСАНИЕ ТИПА СРЕДСТВА ИЗМЕРЕНИЙ

### Штангенглубиномеры серий 527, 571

#### Назначение средства измерений

Штангенглубиномеры серий 527, 571 (далее - штангенглубиномеры) предназначены для измерений глубины, а также высоты выступов деталей.

#### Описание средства измерений

Принцип измерения штангенглубиномеров серии 527 основан на прямых измерениях линейных размеров непосредственным сравнением с измерительной шкалой штангенглубиномеров.

Принцип действия штангенглубиномеров серии 571 основан на преобразовании линейного перемещения рамки штангенглубиномера в электрический сигнал с последующим выводом показаний на жидкокристаллический экран цифрового отсчетного устройства. Отсчет размеров производится непосредственно считыванием показаний по жидкокристаллическому экрану цифрового отсчетного устройства. Установка нуля производится один раз и сохраняется при всех последующих измерениях до замены батареи.

Штангенглубиномеры серии 571 в зависимости от назначения, имеют одну или несколько специальных функций, управляемых кнопками, расположенными на рамке штангенглубиномера: включение/выключение (OFF/ON), переключение между относительными и абсолютным режимами измерений (ZERO/ABS), установка исходной точки (ORIGIN), функция автоматической компенсации измеренного значения на ширину губок с цилиндрическими измерительными поверхностями (OFFSET), выбор режима единиц измерений мм/дюйм (MM/INCH). Питание штангенглубиномеров осуществляется от съемного элемента питания и автоматически выключается через 20 минут, если штангенглубиномер не используется. Для обработки результатов измерений цифровые штангенглубиномеры могут оснащаться разъёмом для передачи данных на ПК.

Изготавливаются штангенглубиномеры следующих серий:

- 527 – с отсчетом по нониусу или круговой шкале;
- 571 – с цифровым отсчетным устройством (в общей сложности 15 модификаций).

Штангенглубиномеры серий 527, 571 состоят из следующих элементов: штанги, подвижной рамки, зажимающего элемента.

Штангенглубиномеры серии 527 с отсчетом по нониусу и штангенглубиномеры серии 571 имеют стандартное (рисунки 1, 2, 4, 6, 7) или Г-образное исполнение измерительной поверхности штанги (рисунок 3, 8, 9), позволяющей измерять глубину. Штангенглубиномеры серии 527 с отсчетом по круговой шкале имеют стандартное исполнение измерительной поверхности штанги (рисунок 10). Для точной установки размера рамка штангенглубиномера серии 527 может иметь устройство микроподачи (рисунки 7, 9).

Выпускаются следующие модификации штангенглубиномеров серии 571:

- Штангенглубиномеры ABSOLUTE Digimatic (рисунок 1);
- Штангенглубиномеры ABSOLUTE Digimatic IP67 (рисунок 2);
- Штангенглубиномеры ABSOLUTE Digimatic IP67 крючкового типа (рисунок 3);
- Штангенглубиномеры ABSOLUTE Digimatic IP67 штыревого типа (рисунок 4);
- Штангенглубиномеры ABSOLUTE Digimatic для протекторов шин (рисунок 5).

Штангенглубиномеры серии 571 (рисунок 4) могут выпускаться с цилиндрическим измерительным глубиномером диаметром 1,9 мм для измерений глубины в труднодоступных местах. Выпускаются штангенглубиномеры серии 571 компактного исполнения (рисунок 5), предназначенные для измерения глубины протектора шин. Штангенглубиномеры серии 571 (рисунок 1) имеют исполнение AOS - Advance Onsite Sensor.

Выпускаются следующие модификации штангенглубиномеров серии 527:

- Штангенглубиномеры нониусные (рисунок 6);
- Штангенглубиномеры нониусные с микроподачей (рисунок 7);
- Штангенглубиномеры нониусные крючкового типа (рисунок 8);
- Штангенглубиномеры нониусные крючкового типа с микроподачей (рисунок 9);
- Штангенглубиномеры с круговой шкалой (рисунок 10).

Штангенглубиномеры выпускаются в 10 модификациях, которые отличаются диапазоном измерений и исполнением. Общий вид представлен на рисунках 1-10.



Рисунок 1 - Общий вид штангенглубиномеров серии 571 модификации ABSOLUTE Digimatic



Рисунок 2 - Общий вид штангенглубиномеров серии 571 модификации ABSOLUTE Digimatic IP67



Рисунок 3 - Общий вид штангенглубиномеров серии 571 модификации ABSOLUTE Digimatic IP67 крючкового типа



Рисунок 4 - Общий вид штангенглубиномеров серии 571 модификации ABSOLUTE Digimatic IP67 штыревого типа



Рисунок 5 - Общий вид штангенглубиномеров серии 571 модификации ABSOLUTE Digimatic для протекторов шин



Рисунок 6 - Общий вид штангенглубиномеров серии 527 модификации нониусные

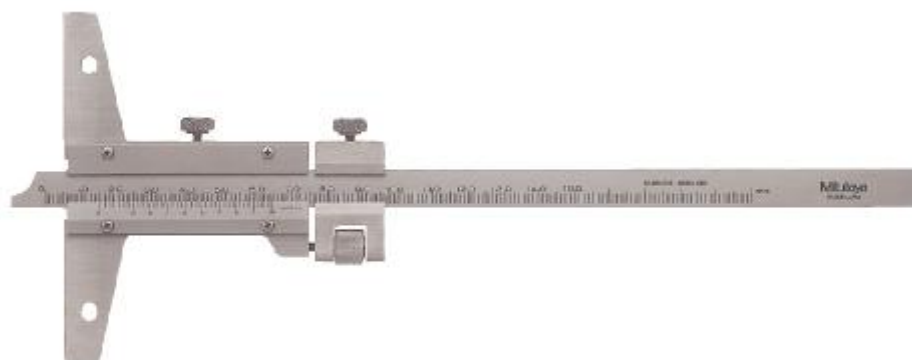


Рисунок 7 - Общий вид штангенглубиномеров серии 527 модификации нониусные с микроподачей

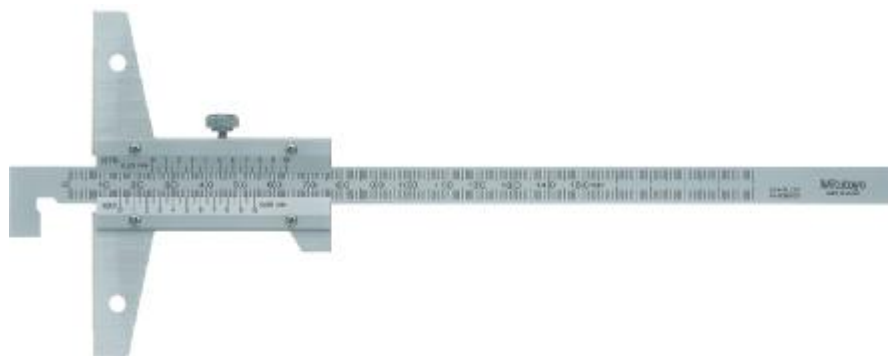


Рисунок 8 - Общий вид штангенглубиномеров серии 527 модификации нониусные крючкового типа



Рисунок 9 - Общий вид штангенглубиномеров серии 527 модификации нониусные крючкового типа с микроподачей



Рисунок 10 - Общий вид штангенглубиномеров серии 527 модификации с круговой шкалой

Пломбирование штангенглубиномеров не предусмотрено.

**Программное обеспечение**  
отсутствует.

## Метрологические и технические характеристики

Таблица 1 - Метрологические характеристики штангенглубиномеров серии 527

Модификация	Диапазон измерений глубины, мм	Значение отсчета по нониусу/цена деления круговой шкалы, мм	Пределы допускаемой абсолютной погрешности, мм	
Нониусные	от 0 до 150	0,02	±0,03	
	от 0 до 200		±0,04	
	от 0 до 300		±0,05	
	Нониусные	от 0 до 150	0,05	±0,05
		от 0 до 200		±0,08
		от 0 до 300		±0,1
		от 0 до 600		±0,15
Нониусные с микроподачей	от 0 до 1000	0,02	±0,03	
	от 0 до 150		±0,04	
	от 0 до 200		±0,05	
	от 0 до 300		±0,07	
	от 0 до 600		±0,07	
Нониусные крючкового типа	от 0 до 150 (от 10 до 150)*	0,05	±0,05	
	от 0 до 200 (от 10 до 200)*		±0,08	
	от 0 до 300 (от 10 до 300)*		±0,08	
Нониусные крючкового типа с микроподачей	от 0 до 150 (от 10 до 150)*	0,02	±0,03	
	от 0 до 200 (от 10 до 200)*		±0,04	
	от 0 до 300(от 10 до 300)*		±0,04	
С круговой шкалой	от 0 до 150	0,05	±0,05	
	от 0 до 200		±0,08	
	от 0 до 300		±0,08	

\* - диапазон измерений глубины с помощью крючка

Таблица 2 –Метрологические характеристики штангенглубиномеров серии 571

Модификация	Диапазон измерений глубины, мм	Шаг дискретности цифрового отсчетного устройства, мм	Пределы допускаемой абсолютной погрешности*, мм
ABSOLUTE Digimatic IP67	от 0 до 150	0,01	±0,02
	от 0 до 200		±0,03
	от 0 до 300		±0,03
ABSOLUTE Digimatic IP67 крючкового типа	от 0 до 150 (от 10 до 160)**	0,01	±0,03
	от 0 до 200 (от 10 до 210)**		±0,03
ABSOLUTE Digimatic	от 0 до 150	0,01	±0,02
	от 0 до 200		±0,03
	от 0 до 300		±0,05
	от 0 до 450		±0,06
	от 0 до 600		±0,06
	от 0 до 750		±0,07
от 0 до 1000	±0,07		

Продолжение таблицы 2

Модификация	Диапазон измерений глубины, мм	Шаг дискретности цифрового отсчетного устройства, мм	Пределы допускаемой абсолютной погрешности*, мм
ABSOLUTE Digimatic IP67 штыревого типа	от 0 до 150	0,01	±0,03
	от 0 до 200		
Для протекторов шин	от 0 до 25	0,01	±0,02
<p>* - без учета шага дискретности отсчета (без учета ошибки квантования) ** - диапазон измерений глубины с помощью крючка</p>			

Таблица 3 – Метрологические характеристики штангенглубиномеров

Наименование характеристики	Значение
Параметр шероховатости Ra измерительной поверхности, мкм, не более:	
- рамки	0,08
- штанги	0,16
Отклонение плоскостности измерительных поверхностей штанги и рамки штангенглубиномера на 100 мм длины, мм, не более	0,01

Таблица 4 – Габаритные размеры и масса штангенглубиномеров серии 527

Модификация	Диапазон измерений глубины, мм	Значение отсчета по нониусу/цена деления круговой шкалы, мм	Габаритные размеры (Д×Ш×В), мм, не более	Масса, кг, не более
Нониусные	от 0 до 150	0,02	300×10×120	0,3
	от 0 до 200		320×10×120	0,3
	от 0 до 300		420×10×120	0,32
	от 0 до 150	0,05	300×10×120	0,3
	от 0 до 200		320×10×120	0,3
	от 0 до 300		420×10×120	0,32
	от 0 до 600		820×20×260	1,6
	от 0 до 1000		1300×20×260	2
Нониусные с микроподачей	от 0 до 150	0,02	300×10×120	0,3
	от 0 до 200		320×10×120	0,3
	от 0 до 300		420×10×120	0,32
	от 0 до 600		820×20×260	1,6
	от 0 до 1000		1300×20×260	2
Нониусные крючкового типа	от 0 до 150 (от 10 до 150)*	0,05	300×10×120	0,3
	от 0 до 200 (от 10 до 200)*		320×10×120	0,32
	от 0 до 300 (от 10 до 300)*		420×10×120	0,36
<p>* - диапазон измерений глубины с помощью крючка</p>				

Продолжение таблицы 4

Модификация	Диапазон измерений глубины, мм	Значение отсчета по нониусу/цена деления круговой шкалы, мм	Габаритные размеры (Д×Ш×В), мм, не более	Масса, кг, не более
Нониусные крючкового типа с микроподачей	от 0 до 150 (от 10 до 150)*	0,02	300×10×120	0,3
	от 0 до 200 (от 10 до 200)*		320×10×120	0,32
	от 0 до 300 (от 10 до 300)*		420×10×120	0,36
С круговой шкалой	от 0 до 150	0,05	300×15×120	0,3
	от 0 до 200		320×15×120	0,32
	от 0 до 300		420×15×120	0,36

\* - диапазон измерений глубины с помощью крючка

Таблица 5 – Габаритные размеры и масса штангенглубиномеров серии 571

Модификация	Диапазон измерений глубины, мм	Габаритные размеры (Д×Ш×В), мм, не более	Масса, кг, не более
ABSOLUTE Digimatic	от 0 до 150	250×20×120	0,22
	от 0 до 200	300×20×120	0,3
	от 0 до 300	420×20×120	0,3
	от 0 до 450	650×20×260	1,3
	от 0 до 600	800×20×260	1,5
	от 0 до 750	1000×20×260	1,6
	от 0 до 1000	1250×20×260	1,8
ABSOLUTE Digimatic IP67	от 0 до 150	250×20×120	0,22
	от 0 до 200	300×20×120	0,3
	от 0 до 300	420×20×120	0,4
ABSOLUTE Digimatic IP67 крючкового типа	от 0 до 150 (от 10 до 160)*	250×20×120	0,22
	от 0 до 200 (от 10 до 210)*	300×20×120	0,3
ABSOLUTE Digimatic IP67 штыревого типа	от 0 до 150	250×20×120	0,22
	от 0 до 200	300×20×120	0,3
Для протекторов шин	от 0 до 25	130×20×60	0,2

\* - диапазон измерений глубины с помощью крючка

Таблица 6 – Условия эксплуатации

Наименование характеристики	Значение
Условия эксплуатации:	
- температура окружающей среды, °С	от +15 до +25
- относительная влажность, %, не более	80

**Знак утверждения типа**

наносят на титульный лист паспорта штангенглубиномера типографским способом.

## Комплектность средства измерений

Таблица 7 - Комплектность средства измерений

Наименование	Обозначение	Количество
Штангенглубиномер (модификация в соответствии с заказом потребителя)	-	1 шт.
Элемент питания (только для штангенглубиномеров серии 571)	-	1 шт.
Футляр	-	1 шт.
Паспорт для штангенглубиномеров: - серии 527 - серии 571	ШГ.01.527ПС ШГЦ.01.571ПС	1 экз. 1 экз.
Методика поверки	МП АПМ 79-18	1 экз.

### Поверка

осуществляется по документу МП АПМ 79-18 «Штангенглубиномеры серий 527, 571. Методика поверки», утвержденному ООО «Автопрогресс-М» 16.11.2018 г.

Основные средства поверки:

- рабочий эталон 4-го разряда по Государственной поверочной схеме для средств измерений длины в диапазоне от  $1 \cdot 10^{-9}$  до 100 м и длин волн в диапазоне от 0,2 до 50 мкм утвержденной приказом Федерального агентства по техническому регулированию и метрологии от 29 декабря 2018 г. № 2840 - меры длины концевые плоскопараллельные;

- линейка лекальная ЛД, КТ1 (рег. № 3461-73);

- профилометр 130 (рег. № 33319-13);

- пластина плоская стеклянная 2-го класса точности типа ПИ 60 (рег. № 197-70) или плита поверочная КТ 1, (250×250) мм (рег. № 46084-11).

Допускается применение аналогичных средств поверки, обеспечивающих определение метрологических характеристик поверяемых СИ с требуемой точностью.

Знак поверки наносится на свидетельство о поверке.

### Сведения о методиках (методах) измерений

приведены в эксплуатационном документе.

### Нормативные и технические документы, устанавливающие требования к штангенглубиномерам серий 527, 571

Государственная поверочная схема для средств измерений длины в диапазоне от  $1 \cdot 10^{-9}$  до 100 м и длин волн в диапазоне от 0,2 до 50 мкм, утвержденная приказом Федерального агентства по техническому регулированию и метрологии от 29 декабря 2018 г. № 2840

Техническая документация Mitutoyo Corporation, Япония

### Изготовитель

Mitutoyo Corporation, Япония

Адрес: 20-1, Sakado 1-Chome, Takatsu-ku, Kawasaki-shi, Kanagawa 213-0012, Japan

Тел.: +81(044)813-8230, факс: +81(044)813-8231

E-mail: [info@mitutoyo.co.jp](mailto:info@mitutoyo.co.jp)



**Заявитель**

Общество с ограниченной ответственностью «Митутойо РУС»  
(ООО «Митутойо РУС»)  
ИНН 7723820978  
Адрес: 115088, г. Москва, ул. Шарикоподшипниковская, д. 13, стр. 2  
Тел./факс: +7 (495) 745-0752  
E-mail: [info@mitutoyo.ru](mailto:info@mitutoyo.ru)

**Испытательный центр**

Общество с ограниченной ответственностью «Автопрогресс-М»  
(ООО «Автопрогресс-М»)  
Адрес: 123308, г. Москва, ул. Берзарина, д. 12  
Тел.: +7 (495) 120-0350, факс: +7 (495) 120-0350 доб. 0  
E-mail: [info@autoproggress-m.ru](mailto:info@autoproggress-m.ru)

Аттестат аккредитации ООО «Автопрогресс-М» по проведению испытаний средств измерений в целях утверждения типа RA.RU.311195 от 30.06.2015 г.

Заместитель

Руководителя Федерального  
агентства по техническому  
регулированию и метрологии

А.В. Кулешов

М.п.

« \_\_\_\_ » \_\_\_\_\_ 2019 г.