

Глубиномеры микрометрические Digimatic со сменными стержнями

Серия 329

Эти микрометрические глубиномеры со сменными стержнями применяются для решения широкого круга измерительных задач. Особенности:

- Сменные полированные стержни $\varnothing 4$ мм.
- Трещотка обеспечивает постоянное измерительное усилие.
- Стопор измерительного стержня.

Функции	Серия 329
ZERO / ABS (НУЛЬ/АБС.)	●
DATA/HOLD (Передача данных/ Удержание значения)	●
Функция блокировки	●
Отключение через 20 мин. простоя	●
2 x Предустановки	●
Предупреждение о низком заряде батареи	●
Вывод данных	●

Спецификация

Разрешение	0,001 мм
Измер. усилие	5-10 Н
Шкала	Барaban и стeбeль с матовым хромовым покрытием, $\varnothing 18$ мм
Ход стержня	25 мм
Шаг микровинта	0,5 мм, со стопором
Ошибка в нулевой точке из-за стержней	± 4 мкм (0-150 мм) ± 6 мкм (0-300 мм)
Подача микрометрической головки (0-25 мм) (без учета ошибки квантования)	± 3 мкм
Плоскостность базовой поверхности (основание)	2 мкм
Плоскостность измерительной поверхности (стержня)	0,3 мкм
Параллельность измерительной (стержень) и опорной (основание) поверхностей	(4+ L/50) мкм L=макс. измеряемая длина (мм)
Измерительные поверхности	Закаленные, тонкая шлифовка, полировка
Основание	Закаленная инструментальная сталь
Срок службы батареи	Около 2,4 года
Комплектация	Коробка, ключ, 1 батарея

Опциональные аксессуары

№	Описание
05CZA662	Кабель Digimatic с кнопкой передачи данных, IP, 1 м, микрометрический тип
05CZA663	Кабель Digimatic с кнопкой передачи данных, IP, 2 м, микрометрический тип
02AZD790B	Кабель U-WAVE T типа B, IP микрометрический тип с кнопкой передачи данных
06AFM380B	Прямое соединение с USB (Digimatic-USB), IP микрометрический тип с кнопкой передачи данных

Расходуемые аксессуары

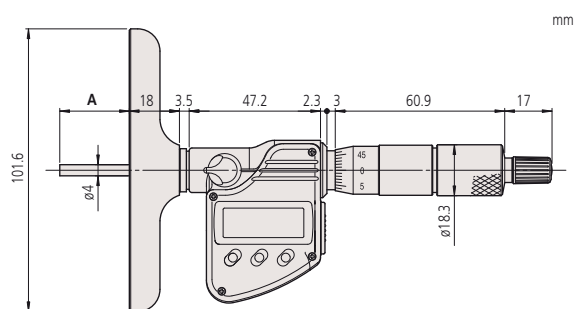
№	Описание
938882	Батарея SR44, 1,5 В



329-250-30

Метрические

№	Диап. изм-й [мм]	Рамка (Д x Ш)	Количество стержней	Масса [г]
329-250-30	0-150	101,6 x 16 мм	6	540
329-251-30	0-300	101,6 x 16 мм	12	790



A = диапазон