

Штангенглубиномеры ABSOLUTE Digimatic IP67 крючкового/штыревого типа



ABSOLUTE®
IP67

Серия 571

- Прямое считывание результатов с обеих измерительных поверхностей нажатием кнопки OFFSET, которая компенсирует ширину крюка 10 мм.

Серия 571		
Функции	571-254-20 571-255-20	571-301-20 571-302-20
ORIGIN (Исходное положение: АБС.-Нуль)	●	●
Смещение	●	●
Отключение через 20 мин. простоя	●	●
Предупреждение о низком заряде батареи	●	●
Вывод данных	●	●

Спецификация

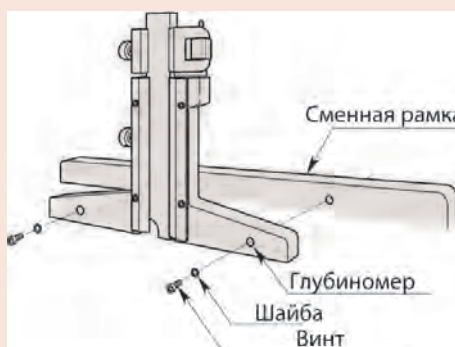
Погрешность	±0,03 мм (без учета ошибки квантования)
Разрешение	0,01 мм
Макс. скорость отклика	Неограничена
Повторяемость	0,01 мм
Срок службы батареи	Около 5 лет
Отображение данных	ЖК-дисплей, высота символов 9 мм
Комплектация	В кейсе, включая 1 батарею

Оptionальные аксессуары

№	Описание
05CZA624	Кабель Digimatic с кнопкой передачи данных, IP, 1м, для штангенциркулей
05CZA625	Кабель Digimatic с кнопкой передачи данных, IP, 2м, для штангенциркулей
02AZD790A	Кабель U-WAVE T типа A, IP штангенциркульный тип с кнопкой передачи данных
900370	Сменная рамка, ширина 180 мм для диапазона до 300 мм
900371	Сменная рамка, ширина 260мм для диапазона до 300мм
900372	Сменная рамка, 320 мм
06AFM380A	Прямое соединение с USB (Digimatic-USB), IP штангенциркульный тип с кнопкой передачи данных

Расходуемые аксессуары

№	Описание
938882	Батарея SR44, 1,5 В



Установка сменного основания



571-255-20



571-302-20

Метрические

Крючкового типа

№	Глубина, диапазон	Крючок, диапазон	Рамка (Д x Ш)	L [мм]	Масса [г]
571-254-20	10,1-160 мм	0-150 мм	100 x 6 мм	247	216
571-255-20	10,1-210 мм	0-200 мм	100 x 6 мм	297	236

Метрические

Штыревого типа

№	Диап. изм-й [мм]	Рамка (Д x Ш)	L [мм]	Масса [г]
571-301-20	0-150	100 x 6 мм	237	207
571-302-20	0-200	100 x 6 мм	287	227

