



26.51.65.000
(Код ОКП 42 1894)

Теплосчетчики Метран-400

Руководство по эксплуатации



Содержание

1. Описание и работа.....	5
1.1 Назначение изделия.....	5
1.2 Технические характеристики.....	7
1.3 Состав изделия.....	14
1.4 Устройство и работа теплосчетчика.....	15
1.5 Маркировка.....	16
1.6 Упаковка.....	16
1.7 Описание и работа функциональных блоков теплосчетчика	17
2. Использование по назначению.....	19
2.1 Эксплуатационные ограничения.....	19
2.2 Подготовка теплосчетчика к использованию.....	19
2.3 Использование теплосчетчика.....	21
3 Техническое обслуживание.....	23
4 Транспортирование и хранение.....	24
ПРИЛОЖЕНИЕ А Схема типового Теплосчетчика Метран-400.....	26
ПРИЛОЖЕНИЕ Б Монтаж ИП температуры на трубопроводе.....	27
ПРИЛОЖЕНИЕ В Ссылочные нормативные и технические документы.....	28

Настоящее руководство по эксплуатации распространяется на теплосчетчики Метран-400 (далее по тексту – теплосчетчики), изготовленные в соответствии с ТУ 4218-064-51453097-2014 и предназначено для изучения устройства, принципа работы, правил эксплуатации, технического обслуживания данного устройства.

В руководстве по эксплуатации приведены основные технические характеристики теплосчетчиков, сведения о работе функциональных блоков, требования, которые должны выполняться при монтаже и эксплуатации, указания по поверке, правила транспортирования и хранения и другие сведения.

Обслуживающий персонал, проводящий эксплуатацию и техническое обслуживание теплосчетчиков, должен изучить настоящее руководство по эксплуатации и пройти инструктаж по технике безопасности при работе с электротехническими установками напряжением до 1000 В.

Обязательным для изучения является также эксплуатационная документация на измерительные преобразователи и вычислители, входящие в состав теплосчетчиков.

Нормативные документы, на которые имеются ссылки в настоящем РЭ, приведены в приложении В.

1. ОПИСАНИЕ И РАБОТА

1.1 Назначение изделия

1.1.1 Теплосчетчики Метран-400 (далее - теплосчетчики) предназначены для измерений тепловой энергии, расхода, давления, температуры, массы и объема теплоносителя в системах теплоснабжения и отдельных трубопроводах.

1.1.2 Область применения теплосчетчиков – измерительные системы коммерческого и технологического учета, автоматизированного контроля на тепловых пунктах, теплостанциях и прочих объектах промышленности и коммунального хозяйства в условиях круглосуточной эксплуатации.

1.1.3 Теплосчетчики состоят из функциональных блоков: вычислительное устройство (далее по тексту – вычислитель) и измерительных преобразователей (далее – ИП), являющиеся средствами измерений (далее – СИ), типы которых приведены в таблице 1.

1.1.4 В составе теплосчетчиков используются только функциональные блоки соответствующие ГОСТ Р 51649, ГОСТ Р МЭК 61326-1, ГОСТ Р ЕН 1434-1, ГОСТ Р 52932, ГОСТ Р 8.592, «Правилам коммерческого учета тепловой энергии, теплоносителя», утвержденным Постановлением правительства РФ от 18 ноября 2013 года №1034.

Сведения об утвержденных типах средств измерений (функциональных блоках теплосчетчика) внесены в Федеральный информационный фонд по обеспечению единства измерений.

1.1.5 В измерительных каналах (далее - ИК) теплосчетчиков для измерения расхода сетевой воды применяются вихревые, электромагнитные и крыльчатые расходомеры не ниже класса 2 по ГОСТ Р ЕН 1434-1.

В ИК давления используются датчики избыточного давления с пределами допускаемой приведенной погрешности не превышающими $\pm 0,5 \%$.

В ИК температуры применяются платиновые ИП температуры класса допуска А, В по ГОСТ 6651.

Таблица 1- Типы СИ, входящих в теплосчетчики

Наименование	Обозначение
Вычислители	
ТЭКОН-19	ТУ 4213-060-44147075
ТЭКОН-19Б	ТУ 4213-091-44147075
ИМ2300	ИМ23.00.00.001 ТУ
СПТ941	ТУ 4217-089-23041473
СПТ944	ТУ 4217-092-23041473
СПТ962	ТУ 4217-095-23041473
КАРАТ	ТУ 4217-009-32277111
ВКТ-7	ТУ 4217-036-15147476
УВП-280	КГПШ407374.001ТУ
ТВ7	ТУ 4217-007-23118023
ИП расхода	
Метран-300ПР	ТУ 4213-026-12580824
Метран-320	ТУ 4213-042-12580824
Метран-370	ТУ 4213-053-12580824
Rosemount 8600D	Техническая документация фирмы изготовителя «Emerson Process Management Flow Technologies Co.», Китай
8700	Техническая документация фирмы изготовителя «Rosemount Inc.» (США) или ТУ 4213-050-12580824
Rosemount 8750	ТУ 4213-066-51453097
8800	Техническая документация «Emerson Process Management/ Rosemount Inc.» (США) или ТУ 4213-072-51453097
ВСХН, ВСХНд, ВСГН, ВСГНд, ВСТН	ТУ 4213-203-18151455
ВСКМ 90	ТУ 4213-001-77986247
ИП температуры и разности температур	
ТСП-Н	ТУ ВУ 300044107.001-2006
Метран 2000	ТУ 4211-017-51453097
ТСПТК	ТУ 4211-007-10854341-11
КТСП-Н	ТУ РБ 300044107.0080
КТСПТВХ-В	ЮТЛИ.405111.000
КТСП	ТУ 4211-014-13282997
КДТС	ТУ 4211-024-46526536
КТПТР-01, КТПТР-03, КТПТР-06, КТПТР-07, КТПТР-08	ТУ 4211-070-17113168
КТПТР-04, КТПТР-05, КТПТР-05/1	ТУ 4211-071-17113168
ИП давления	
Метран-150	ТУ 4212-022-51453097
Метран-55	ТУ 4212-009-12580824
Метран-75	ТУ 4212-023-51453097
СДВ	ГОСТ 22520

1.2 Технические характеристики

1.2.1 Теплосчетчики по метрологическим характеристикам соответствует классу 2 и классифицируются как многоканальные по ГОСТ Р 51649.

1.2.2 Теплосчетчики являются изделием комбинированным по ГОСТ Р ЕН 1434-1.

1.2.3 В соответствии с ГОСТ Р 52931 теплосчетчики классифицируются:

– по наличию информационной связи – для связи с другими изделиями;

– по виду энергии носителя сигналов в канале связи – электрические;

– по эксплуатационной законченности – изделия третьего порядка;

– по защищенности от воздействия окружающей среды-
обыкновенные; защищенные от попадания внутрь изделия твердых тел (пыли);

– по стойкости к механическим воздействиям – виброустойчивые.

1.2.4 В соответствии с ГОСТ 27.003, вычислители и ИП: преобразователи расхода и датчики давления относятся к изделиям конкретного назначения, вида I, непрерывного длительного применения, восстанавливаемым, ремонтируемым, термометры сопротивления относятся к изделиям конкретного назначения, вида I, непрерывного длительного применения, ремонтируемым или неремонтируемым в зависимости от конструктивного исполнения.

1.2.5 Теплосчетчики обеспечивают измерение объемного расхода теплоносителя в закрытых и открытых системах водяного теплоснабжения при расходах теплоносителя в соответствии со значениями указанными в нормативной документации (далее – НД) на ИП расхода, с пределами относительной допускаемой погрешности ИК объемного (массового) расхода:

$$\pm (2 + 0,02 G_{\max} / G), \%$$

но не более $\pm 2,3 \%$ для диапазона расходов от $0,04 \cdot G_{\max}$ до G_{\max} ,

где G_{\max} – верхний предел диапазона измерения расхода теплоносителя, м³/ч;

G – измеренный расход, м³/ч.

1.2.6 Вид теплоносителя - холодная и горячая сетевая вода по СП 124.13330.2012.

1.2.7 Теплосчетчики обеспечивают измерения при температуре теплоносителя в диапазоне температур от плюс 1 до плюс 150 °С.

Примечание – для исполнений с ИП расхода Метран-370, Rosemount 8600D, 8800 и ИП температуры ТСП-Н, Метран-2000 теплосчетчик обеспечивает измерения при температуре теплоносителя от 1 до 180 °С.

Предельно допустимая абсолютная погрешность ИК температуры, не превышает значений, вычисляемых по формуле:

$$\pm (0,6 + 0,004 \cdot |t|), \text{ } ^\circ\text{C}$$

где t - температура теплоносителя, °С.

1.2.8 Теплосчетчики обеспечивают измерения разности температур в пределах от 3 до 145 °С.

Примечание – для исполнений с ИП расхода Метран-370, Rosemount 8600D, 8800 и ИП разности температур КТПТР, КТСИ теплосчетчик должен обеспечивать измерения разности температур в пределах от 3 до 175 °С.

Предельно допускаемая абсолютная погрешность:

- $\pm 0,3$ °С для разности температур от 3 до 20 °С включительно;
- $\pm 0,9$ °С для разности температур выше 20 и до 145 °С включительно;
- $\pm 1,1$ °С для разности температур выше 145 и до 175 °С (для исполнений с температурой измеряемой среды до 180 °С).

1.2.9 Температура холодной воды в подпиточном трубопроводе до 30 °С.

1.2.10 Теплосчетчики обеспечивают измерения при давлении в трубопроводах, не превышающем 1,6 МПа (16 кгс/см²) для исполнений теплосчетчика с ИП расхода Метран-300ИР, Метран-320 и 2,5 МПа (25 кгс/см²) для исполнений теплосчетчика с ИП расхода Метран-370, 8700, Rosemount 8750, Rosemount 8600D, 8800.

Предел допускаемой приведенной основной погрешности ИК давления не превышает $\pm 0,7$ %.

1.2.11 Теплосчетчики обеспечивают измерение количества тепловой энергии теплоносителя с пределами относительной погрешности ИК не превышающими значений, вычисленных по формуле:

$$\pm (3+4 \cdot \Delta t_{\text{н}}/\Delta t+0,02 \cdot G_{\text{в}}/G), \%$$

где G , $G_{\text{в}}$ – значение расхода и наибольшего расхода теплоносителя, м^3 ,
 Δt , $\Delta t_{\text{н}}$ - значения разности температур и наименьшей разности температур соответственно, $^{\circ}\text{C}$.

1.2.12 Теплосчетчики обеспечивают измерение массы (объема) теплоносителя в диапазоне расходов от 4 до 100 % с пределами допустимой относительной погрешности ИК:

$$\pm (2 + 0,02 \cdot G_{\text{max}}/ G), \%$$

но не более $\pm 2,3 \%$ для диапазона расходов от $0,04 \cdot G_{\text{max}}$ до G_{max} .

1.2.13 Теплосчетчики обеспечивают измерение времени работы с пределами допускаемой относительной погрешности $\pm 0,05 \%$.

1.2.14 По запросу оператора вычислитель отображает на дисплее и/или выводит на внешнее устройство значения измеряемых и архивируемых параметров в следующем объеме:

- количество тепловой энергии (нарастающим итогом), ГДж (Гкал);
- время работы приборов узла учета в штатном и нештатном режимах, ч;
- температуру теплоносителя в трубопроводах, $^{\circ}\text{C}$;
- разность температур в подающем и обратном трубопроводах, $^{\circ}\text{C}$;
- расход теплоносителя в трубопроводах, $\text{м}^3/\text{ч}$;
- массу (объем) теплоносителя, прошедшую через трубопровод, т (м^3);
- давление теплоносителя в трубопроводе, Мпа.

1.2.15 Вычислитель обеспечивает накопление и хранение в архивах значений расчетных и измеренных параметров по часам, дням и месяцам, согласно НД на них.

1.2.16 Параметры связи с внешними устройствами

1.2.16.1 Тепловычислитель ИМ2300 обеспечивает передачу данных по интерфейсам типа RS232, RS485.

1.2.16.2 Тепловычислитель ТВ7 и вычислитель УВП-280 обеспечивают передачу данных посредством интерфейсов RS232, RS485, Ethernet или GSM/GPRS.

1.2.16.3 Тепловычислители СПТ обеспечивают связь с внешними устройствами по интерфейсам RS232, RS485, оптическому порту.

1.2.16.4 Преобразователь расчетно-измерительный ТЭКОН-19 обеспечивает передачу на ПК любых измеренных и расчётных параметров по интерфейсу RS232, Ethernet, RS485, GSM/GPRS через встроенный интерфейс CAN-BUS, соответствующие адаптеры, выпускаемые предприятием-изготовителем, и коммуникационное оборудование информационных каналов связи.

1.2.16.5 Тепловычислитель ВКТ-7 обеспечивает передачу данных посредством интерфейсов RS232, RS485 или Ethernet.

1.2.16.6 Вычислители КАРАТ обеспечивает связь с внешними устройствами посредством USB, RS232, RS485, M-Bus, по радиointерфейсу.

1.2.17 Питание функциональных блоков теплосчетчиков осуществляется следующим образом:

а) теплоэнергоконтроллера ИМ2300, тепловычислителя ВКТ-7 и УВП-280 - от сети переменного тока (50 ± 1) Гц, напряжением от 187 до 242 В;

б) тепловычислителей СПТ941, СПТ944 - от встроенной литиевой батареи (3,6 В) и(или) от внешнего источника питания постоянного тока напряжением 12 В, СПТ962 - постоянным током напряжением 12 В;

в) преобразователя расчетно-измерительного ТЭКОН-19 - от внешнего источника питания постоянного тока напряжением от 18 до 36 В, ТЭКОН-19Б от литий-тиониловой батареи номинальным напряжением 3,67 В, емкостью 18,5 А·ч;

г) вычислителя КАРАТ – от литиевой батареи напряжением 3,6 В, КАРАТ-307 и 308 также могут питаться от внешнего источника питания постоянного тока напряжением 24 В;

д) тепловычислителя ТВ7 – от внешнего источника от 10 до 16 В;

е) датчиков давления:

- от источников питания, встроенных в вычислитель;

- датчиков давления Метран - от внешних источников питания типа БП-63 24 В, 150 мА, Метран-602 (-604; -608; -662; -664) или любого внешнего источника питания напряжением от 12 до 42 В;

- датчиков давления СДВ – напряжение питания постоянного тока 12 - 36 В;

ж) преобразователя расхода Метран-300ПР:

- от внешних источников питания, типа БП-63 24 В, 150 мА, АДП-81.22, Метран-602-024-250 или ИМ2320;

- от источников питания встроенных в вычислитель;

и) преобразователя расхода Метран-320 от встроенной литиевой батареи 3,6 В;

к) преобразователя расхода Метран-370:

- от сети переменного тока (50±1) Гц напряжением от 100 до 220 В с предельными отклонениями от минус 15 до плюс 10 % от номинального значения;

- от внешнего источника питания постоянного тока напряжением от 12 до 42 В;

- от источников питания, встроенных в вычислитель;

л) расходомера вихревого Rosemount 8600D – напряжение питания постоянного тока от 10,8 до 42,0 В;

м) расходомера электромагнитного 8700 - от сети переменного тока 50-60 Гц напряжением от 100 до 220 В или от 12 до 42 В постоянного тока;

н) расходомера электромагнитного Rosemount 8750 - от сети переменного тока 50-60 Гц напряжением от 90 до 250 В или от 12 до 42 В постоянного тока;

р) расходомера-счетчика вихревого 8800 от 10,8 до 42 В постоянного тока.

1.2.18 Сопротивление изоляции электрических цепей ИП и вычислителей относительно их корпусов или клемм (контактов) заземления не менее 20 МОм при нормальных условиях, по ГОСТ Р 52932.

1.2.19 Функциональные блоки теплосчетчиков устойчивы к внешним воздействующим факторам, в соответствии с требованиями НД на них, указанных в таблицах 2, 3.

Таблица 2 – Внешние факторы, воздействующие на вычислители

Вид внешних воздействующих факторов	Значения для исполнения теплосчетчика						
	ВКТ-7	ТЭКОН-19 ТЭКОН-19Б	СПТ941 СПТ944 СПТ962	ИМ2300	КАРАТ	УВП-280	ТВ7
1) Климатические факторы:							
Температура окружающей среды, °С	от минус 10 до плюс 50			от 0 до плюс 40	От плюс 1 до плюс 55	От плюс 1 до плюс 50	От минус 10 до плюс 55
Относительная влажность воздуха, %, при температуре, °С	до 95 при 35			до 80 при 35		до 80 при 25	до 95 при 35
2) Синусоидальная вибрация							
Группа исполнения по ГОСТ Р 52931	L1	V1	L1	V1	N2		
3) Напряженность внешнего магнитного поля (постоянного или переменного частотой 50 Гц) А/м, не более	400						
4) Степень защиты от воздействия пыли и влаги							
Степень защищенности по ГОСТ 14254	IP 54	IP 20	IP 54	IP 30	IP 65	IP 54	

Таблица 3 – Внешние факторы, воздействующие на ИП расхода

Вид внешних воздействующих факторов	Значения для первичных датчиков типа							
	Метран-300ПР	Метран-320	Метран - 370	Rosemount 8600D	8700	Rosemount 8750	8800	Счетчик и воды крыльчатые
1) Климатические факторы: - температура окружающей среды, °С	От минус 40 до плюс 70	От минус 10 до плюс 60	От минус 40 до плюс 74 (исполнение без ЛОИ), от минус 25 до плюс 65 (исполнение с ЛОИ)	От минус 20 до плюс 85 (исполнение с индикатором), от минус 50 до плюс 85 (исполнение без индикатора)	Входит в диапазон от минус 40 до плюс 80 в зависимости от исполнения	Входит в диапазон от минус 50 до плюс 74 в зависимости от исполнения	От минус 52 до плюс 85	От плюс 5 до плюс 50
- относительная влажность воздуха, %, при температуре, °С	До 95 при 35		До 100 при 65	До 95 при 35	До 100			До 80
2) Воздействие воды и пыли	Степень защищенности по ГОСТ 14254							
	IP65			IP66	IP66, 68	IP65, 66, 68	IP66	IP54

Таблица 4 – Внешние факторы, воздействующие на ИП давления и температуры

Вид внешних воздействующих факторов	Значения для первичных датчиков типа										
	Метран-150	Метран-75	Метран-55	СДВ	Метран-2000	ТСПТК	ТСП-Н, КТСП-Н	КТСПТВХ-В	КТСП	КДТС	КТПТР
1) Климатические факторы: - температура окружающей среды, °С	От минус 40 до плюс 80	От минус 40 до плюс 85		От минус 50 до плюс 80	От минус 55 до плюс 60	От минус 60 до плюс 40	От минус 50 до плюс 100	От минус 50 до плюс 60	От минус 30 до плюс 50		От минус 50 до плюс 60
- относительная влажность воздуха, %, при температуре, °С	До 95 при 35			До 100 при 50	До 95 при 35						
2) Синусоидальная вибрация											
Группа исполнения по ГОСТ Р 52931	V2		V3	G2	V1, V2, F2, F3, G1	V2	N2		N1, N2		N3
3) Степень защиты от воздействия пыли и влаги											
Степень защищенности по ГОСТ 14254	IP66	IP65	IP55	IP66	IP65	IP40, 55, 65	IP65	IP68	IP67, 54		IP65, 54

1.2.20 Прочность теплосчетчика к воздействию климатических факторов и механических нагрузок в транспортной таре обеспечивается выполнением требований по прочности первичных ИП и контроллеров к воздействию климатических факторов и механических нагрузок в транспортной таре при транспортировании автомобильным и железнодорожным транспортом, а также авиатранспортом в герметизированных и отапливаемых отсеках по ГОСТ Р 52931.

1.2.21 Общие функциональные возможности вычислительных устройств представлены в таблице 5.

Таблица 5 – Функциональные характеристики

Вычислитель	Количество ИП в теплосчетчике в составе с вычислителем, шт		
	ИП расхода	ИП температуры	ИП давления
ТЭКОН-19	До 7	До 4	До 3
ТЭКОН-19Б	До 7	До 3	-
ИМ2300	До 5	До 4	До 4
СПТ941	До 3	До 3	До 3
СПТ944	До 6	До 6	До 6
СПТ962	До 4	До 4	До 8
КАРАТ	До 6	До 6	До 6
ВКТ-7	До 6	До 5	До 5
УВП-280	До 24	До 24	До 24
ТВ7	До 6	До 6	До 5

1.2.22 Габаритные размеры и масса функциональных блоков приведены в НД на эти блоки.

1.2.21 Средний срок службы теплосчетчика не менее 12 лет.

1.2.22 Средняя наработка на отказ – не менее 50000 ч;

1.2.23 Среднее время восстановления - не более 24 ч;

1.3 Состав изделия

1.3.1 Теплосчетчик состоит из функциональных блоков:

- вычислительное устройство (контроллер, тепловычислитель, теплоэнергоконтроллер и пр.);

- измерительные преобразователи:

- преобразователи расхода (вихреакустические, вихревые, электромагнитные, крыльчатые);

- термопреобразователи сопротивления платиновые (комплект и/или одиночный термопреобразователь);

- датчики избыточного давления с диапазоном выходного сигнала 4-20 мА.

Примечание – Вычислители ТЭЖОН-19, ИМ2300 и СПТ поставляются настроенными по параметрам, предоставленным заказчиком в опросном листе при размещении заказа.

1.3.2 Комплект поставки теплосчетчиков соответствует указанному в таблице 6.

Таблица 6 – Комплектность теплосчетчика.

Наименование	Кол-во	Примечание
Теплосчетчик Метран-400	1 шт.	Состав согласно заказу
Руководство по эксплуатации 13.5317.000.00 РЭ	1 экз.	
Паспорт 13.5317.000.00 ПС	1 экз.	
Методика поверки МП 4218-064-2014 с изменением 1	1 экз.	
Эксплуатационная документация на ИП и вычислитель	-	Поставляется в составе комплекта поставки ИП и вычислитель
Комплект монтажных частей для ИП	-	В соответствии с заказом

1.3.3 Теплосчетчик Метран-400, комплектуется функциональными блоками и КМЧ, согласно требованиям заказчика.

Пример записи комплектации теплосчетчика при его заказе и в документации другой продукции, в которой он может быть применен:

Теплосчетчик Метран-400 с вычислительным устройством ТЭКОН-19 для открытой системы теплоснабжения с условными проходами преобразователей расхода Метран-300ПР на подающем трубопроводе 50 мм, на обратном - 50 мм, с условным проходом счетчика воды ВСХН на подпиточном трубопроводе 40 мм, с контролем давления:

Теплосчетчик Метран-400 ТУ 4218-064-51453097-2014, в составе:

ТЭКОН-19-06М – 1 шт;

Метран-300ПР-50-А-0,01-01-С-К1 – 2 шт;

ВСХН-40 – 1 шт;

КТСП-1088 4 100П 0/180/3 80 - - - А ГЗ-015-02 БП – ТУ – 1 компл;

ТСП-Н 5.2.01.00.4.3.0 – 1 шт;

Метран-55ДИ-МП-t10-050-0,1МПа-42-С-М20 – 2 шт.

Примечания:

1. Дополнительное оборудование (например: адаптер, клапанный блок) заказывается отдельной строкой и в состав теплосчетчика не входит.

1.4 Устройство и работа теплосчетчика

1.4.1 Конструктивно теплосчетчик состоит из вычислителя и ИП расхода, ИП давления и ИП температуры. Количество ИП в составе теплосчетчика согласно таблице 5 (схема типового теплосчетчика показана в приложении А).

1.4.2 Теплосчетчик обеспечивает архивирование всех измеренных и вычисленных параметров в энергонезависимой памяти контроллера, емкость архивов соответствует НД на вычислители.

1.4.3 Теплосчетчик обеспечивает защиту введенных настроек вычислителя и архивной информации, хранящейся в его памяти, от постороннего вмешательства. Защита обеспечивается путем пломбирования крышек корпуса вычислителя с помощью навесных пломб, ограничивающих доступ к кнопкам управления и настройки, а также установкой паролей на доступ к настройкам вычислителя.

1.4.4 Принцип действия и описание работы ИП и вычислителя теплосчетчика подробно рассмотрены в их НД.

1.5 Маркировка

1.5.1 Маркировка функциональных блоков теплосчетчика производится в соответствии с требованиями НД на эти блоки.

1.5.2 На транспортной таре нанесены несмываемой краской, контрастной цвету тары, основные, дополнительные, информационные надписи и манипуляционные знаки, соответствующие обозначениям: **«Хрупкое. Осторожно»**, **«Верх»**, **«Бережь от влаги»**, **«Ограничение температуры»**. Если в состав теплосчетчика в качестве ИП расхода включен Метран-320, и (или) в качестве вычислителя включены ТЭКОН-19Б, СПТ941, СПТ944 или КАРАТ, то на транспортной таре рядом с манипуляционными знаками нанесена маркировка, характеризующая вид и степень опасности груза при транспортировании.

1.6 Упаковка

1.6.1 Консервация и упаковка функциональных блоков теплосчетчика производятся поблочно по документации предприятия-изготовителя в соответствии с НД на эти блоки.

1.6.2 Упаковка и транспортная тара обеспечивают сохранность теплосчетчика в условиях транспортирования и хранения в соответствии с разделом 4 настоящего руководства по эксплуатации.

1.6.3 Транспортирование функциональных блоков осуществляется в общей транспортной таре предприятия-изготовителя.

Примечание – Допускается транспортирование функциональных блоков в транспортной таре предприятий-изготовителей ИП и вычислителей.

1.6.4 В каждый ящик вложен упаковочный лист, содержащий наименование и состав теплосчетчика, дату упаковывания, подпись и штамп

ответственного за упаковывание, штамп отдела технического контроля предприятия-изготовителя.

1.6.5 Сопроводительная документация, упакованная в чехол из полиэтиленовой пленки, вложена в один из ящиков упаковки или в общую упаковку теплосчетчика.

1.7 Описание и работа функциональных блоков теплосчетчика.

1.7.1 Вычислители теплосчетчика представляют собой самостоятельные микропроцессорные устройства, предназначенные для вычисления массового расхода и объема измеренной среды, вычисления тепловой энергии по измеренным значениям температуры и объемного расхода.

1.7.2 Вычислители содержат аттестованное программное обеспечение, записанное в память контроллера.

1.7.3 Вычислители имеют дополнительные выходные интерфейсы для передачи и приема информации от персонального компьютера или систем управления верхнего уровня.

1.7.4 В качестве ИП для измерения объемного расхода в теплосчетчике используются вихревые и/или электромагнитные, и/или крыльчатые расходомеры. Блок электроники ИП расхода формирует выходные сигналы, несущие информацию о расходе.

1.7.5 Передача информации о расходе с выхода ИП расхода в вычислитель осуществляется по частотно-импульсному сигналу.

1.7.6 В качестве ИП давления используются различные модели датчиков избыточного давления с токовым выходным сигналом 4-20 мА.

1.7.7 В качестве ИП температуры используются платиновые термопреобразователи сопротивления с естественным 4-х проводным выходным сигналом, могут использоваться датчики температуры с токовым выходным сигналом 4-20 мА.

1.7.8 Подробно принцип действия, описание работы, настройки и конфигурирования функциональных блоков теплосчетчика рассмотрены в их НД.

2 ИСПОЛЬЗОВАНИЕ ПО НАЗНАЧЕНИЮ

2.1 Эксплуатационные ограничения

Для обеспечения безотказной работы функциональных блоков теплосчетчика необходимо соблюдать рекомендации по их размещению и монтажу, а также следить, чтобы параметры внешних воздействий соответствовали приведенным в таблицах 2, 3, 4.

2.2 Подготовка теплосчетчика к использованию

2.2.1 При получении ящиков с теплосчетчиком проверить сохранность тары. В случае ее повреждения следует составить акт.

2.2.2 Распаковывание теплосчетчика после транспортирования при отрицательной температуре разрешается после выдержки в отапливаемом помещении в течение не менее 12 часов при температуре от плюс 15 до плюс 25 °С и влажности не более 80 %.

2.2.3 После распаковывания проверить комплектность теплосчетчика в соответствии с паспортом и упаковочным листом на комплекс.

2.2.4 Размещение, монтаж и подключение функциональных блоков теплосчетчика должно производиться в соответствии с требованиями НД на них и утвержденным проектом установки теплосчетчика.

2.2.5 Запуск теплосчетчика в эксплуатацию должен производиться в соответствии с требованиями НД на функциональные блоки теплосчетчика и с требованиями действующих на объекте документов в части обеспечения безопасности.

2.2.6 После монтажа и запуска теплосчетчика необходимо провести проверку работоспособности теплосчетчика, проконтролировав показания текущих параметров расхода, давления и температуры.

2.2.7 Монтаж теплосчетчика должны проводить лица, изучившие настоящее руководство по эксплуатации, НД на ИП и вычислитель и прошедшие

инструктаж по технике безопасности при работе с электротехническими установками напряжением до 1000 В.

2.2.8 При размещении, монтаже и подготовке к использованию по назначению функциональных блоков теплосчетчика следует учитывать, что источниками возможной опасности при монтаже и эксплуатации теплосчетчиков является электрическое напряжение, а также теплоноситель, находящийся под давлением до 2,5 МПа, при температуре до 180 °С.

2.2.9 Вычислитель, ИП, а также соединительные кабели должны быть максимально удалены от силовых кабелей, коммутирующих устройств и электротехнических агрегатов, являющихся источниками электрических и магнитных полей.

2.2.10 ИП расхода следует устанавливать на участке магистрали, где гарантируется полное заполнение трубопроводов теплоносителем. Длины прямых участков трубопровода до и после преобразователей выбирать согласно НД на них.

2.2.11 Установку ИП температуры необходимо производить навстречу или перпендикулярно направлению потока, при этом длина погружаемой части ИП температуры должна составлять не менее 0,6 от внутреннего диаметра трубопровода. ИП температуры следует устанавливать в специальных защитных гильзах. Рекомендуемые схемы установки ИП температуры приведены в приложении Б.

2.2.12 Схемы электрических соединений вычислителей с ИП согласно НД на вычислители.

2.2.13 Перед началом эксплуатации теплосчетчика необходимо убедиться в герметичности монтажа его функциональных блоков на трубопроводах. Теплосчетчик обеспечивает гарантируемую точность через 15 мин после выполнения электрических соединений, программирования вычислителя и включения функциональных блоков теплосчетчика.

2.2.14 Эксплуатация теплосчетчиков со снятыми крышками его функциональных блоков не допускается.

2.2.15 После проверки работоспособности в паспорте на теплосчетчик указать дату ввода теплосчетчика в эксплуатацию, номер акта и дату его утверждения.

2.2.16 Устранение дефектов функциональных блоков теплосчетчика, замена, присоединение и отсоединение их от трубопроводов должны производиться при полностью отсутствующем давлении в трубопроводах и отключенном напряжении питания.

2.3 Использование теплосчетчика

2.3.1 При проведении работ с теплосчетчиком необходимо соблюдать общие требования безопасности по ГОСТ 12.3.019 и требования безопасности, указанные в документации на его функциональные блоки.

2.3.2 К эксплуатации и техническому обслуживанию теплосчетчика должны допускаться лица, изучившие настоящее руководство по эксплуатации, НД на функциональные блоки теплосчетчика и прошедшие инструктаж по технике безопасности при работе с установками напряжением до 1000 В.

2.3.3 Неисправности функциональных блоков теплосчетчика, устранение которых возможно пользователем, отражены в соответствующих разделах эксплуатационной документации на функциональные блоки теплосчетчика.

2.3.4 В случае недостоверных показаний какого-либо параметра или при наличии диагностируемой вычислителем ситуации, в соответствии с НД на вычислитель, необходимо:

- проверить работоспособность каждого ИП теплосчетчика в соответствии с его эксплуатационной документацией;
- проверить целостность линий связи и качество контактных соединений;

- проверить отсутствие внешних повреждений каждого блока теплосчетчика;

- проверить настройки вычислителя, сохраняя целостность пломб.

2.3.5 В случае возникновения серьезных неисправностей необходимо обращаться на предприятие-изготовитель или в специализированную организацию, уполномоченную предприятием-изготовителем на проведение ремонтных работ и сервисного обслуживания теплосчетчика.

2.3.6 Значение тепловой энергии и массы теплоносителя рассчитывается в соответствии с алгоритмами описанными в «Методике коммерческого учета тепловой энергии, теплоносителя», реализованными в вычислителях согласно НД на них.

3 ТЕХНИЧЕСКОЕ ОБСЛУЖИВАНИЕ

3.1 Общие указания

3.1.1 Техническое обслуживание теплосчетчика заключается в обслуживании каждого функционального блока в соответствии с требованиями эксплуатационной документации на них.

3.1.2 К работе с теплосчетчиком допускаются лица, прошедшие инструктаж по технике безопасности при работе с установками напряжением до 1000 В и ознакомленные с эксплуатационной документацией на все функциональные блоки, входящие в состав теплосчетчика.

3.1.3 Ремонт теплосчетчика осуществляется предприятием-изготовителем или специализированными уполномоченными организациями

3.2 Поверка (техническое освидетельствование) теплосчетчика

3.2.1 Поверка теплосчетчика производится органами государственной метрологической службы в соответствии с МП 4218-064-2014 с изменением 1 «Теплосчетчики Метран-400. Методика поверки».

3.2.2 Первичная поверка производится на предприятии-изготовителе при выпуске теплосчетчика из производства. Первичной поверке подлежат счётчики, прошедшие приемо-сдаточные испытания и принятые ОТК на соответствие требованиям технических условий.

3.2.3 В процессе эксплуатации теплосчетчик подвергается периодической поверке. Интервал между поверками – 4 года. Интервал между поверками для ИП и вычислителя - в соответствии с их НД.

3.2.4 Периодической поверке подлежат счётчики, находящиеся в эксплуатации.

Примечание - При повреждении пломб или утере документов, подтверждающих прохождение поверки, и после ремонта счётчик подлежит внеочередной поверке.

4. ТРАНСПОРТИРОВАНИЕ И ХРАНЕНИЕ

4.1 Теплосчетчики в упаковке предприятия-изготовителя транспортируются всеми видами закрытого транспорта, в том числе и воздушным транспортом – в отапливаемых герметизированных отсеках, в соответствии с правилами перевозки грузов, действующими на данном виде транспорта.

ВНИМАНИЕ! ЕСЛИ В СОСТАВ ТЕПЛОСЧЕТЧИКА В КАЧЕСТВЕ ИП РАСХОДА ВКЛЮЧЕН МЕТРАН-320, И (ИЛИ) В КАЧЕСТВЕ ВЫЧИСЛИТЕЛЯ ВКЛЮЧЕНЫ ТЭКОН-19Б, СПТ941, СПТ944 ИЛИ КАРАТ, ТО ЗАПРЕЩАЕТСЯ ПЕРЕВОЗИТЬ ТЕПЛОСЧЕТЧИК ПАССАЖИРСКИМ АВИАТРАНСПОРТОМ.

Условия транспортирования в соответствии с условиями хранения 3 по ГОСТ 15150, воздействия внешних климатических факторов согласно 1.2.20.

Во время погрузочно-разгрузочных работ и транспортирования ящики не должны подвергаться резким ударам и воздействию атмосферных осадков.

Способ укладки теплосчетчиков в упаковке на транспортирующее средство должен исключать их перемещение.

4.2 Время пребывания теплосчетчика в соответствующих условиях транспортирования не более трех месяцев.

4.3 При проведении погрузочно-разгрузочных работ, транспортировании, хранении функциональных блоков теплосчетчика должны выполняться требования указанных на упаковке манипуляционных знаков

4.4 В зимнее время после транспортирования ящики с функциональными блоками теплосчетчика распаковывать в отапливаемом помещении через 12 ч после внесения их в помещение.

4.5 Теплосчетчики могут храниться как в транспортной таре с укладкой в штабеля, так и без упаковки на стеллажах.

4.6 Условия хранения теплосчетчиков в упаковке предприятия-изготовителя должны соответствовать условиям 1 по ГОСТ 15150.

4.7 Теплосчетчики после распаковывания должны храниться на стеллажах в закрытом помещении при температуре окружающего воздуха от

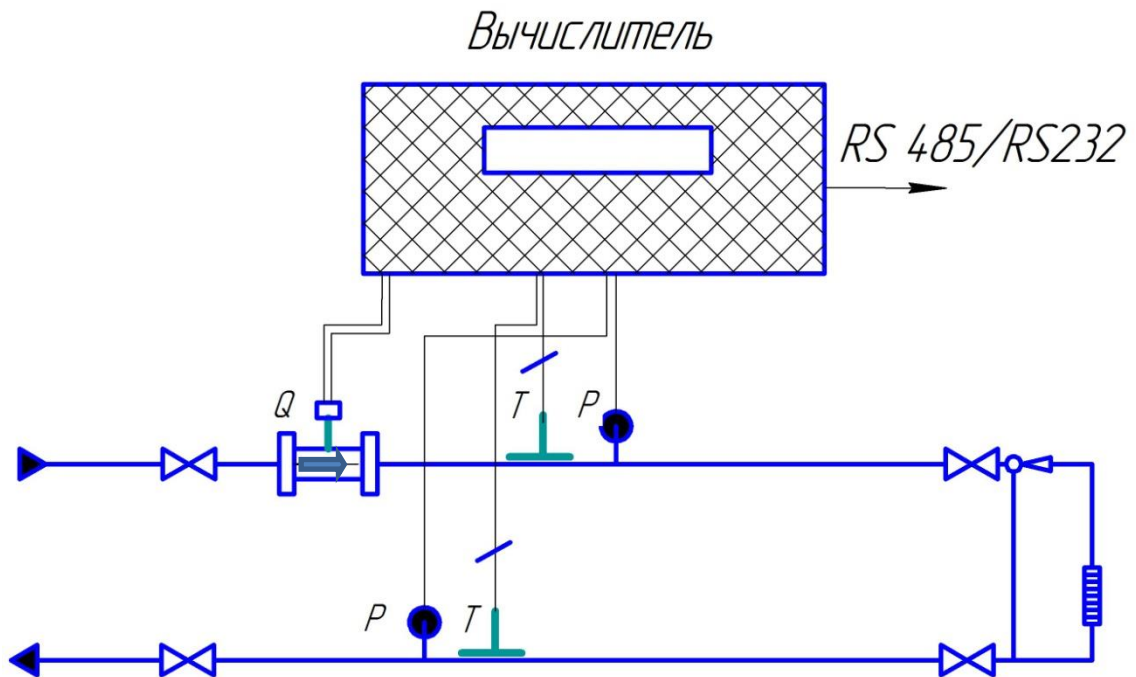
плюс 5 °С до плюс 40 °С и относительной влажности воздуха до 80 % при отсутствии в окружающей среде агрессивных примесей. Помещать ИП и вычислители один на другой не допускается.

4.8 Длительное хранение теплосчетчиков производить в упаковке.

ПРИЛОЖЕНИЕ А

(справочное)

Схема типового Теплосчетчика Метран-400



Q – ИП расхода, частотно-импульсный выход,

T – ИП температуры, с естественным выходным сигналом сопротивления,

P – ИП давления, с токовым выходом 4–20 мА.

Рисунок А.1 – Схема теплосчетчика, для закрытой системы отопления

ПРИЛОЖЕНИЕ Б

(справочное)

Монтаж ИП температуры на трубопроводе

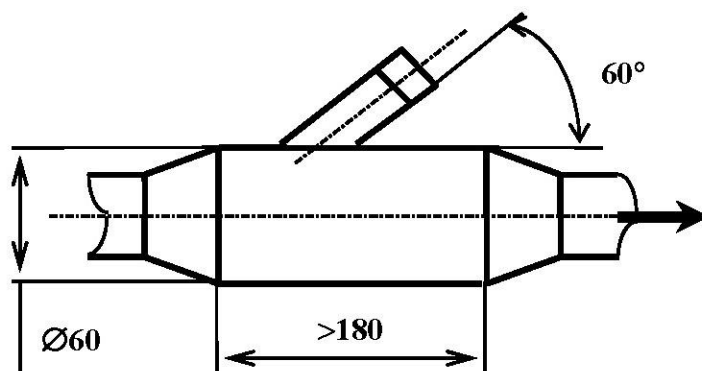


Рисунок Б.1 - Ду 25, 32 мм

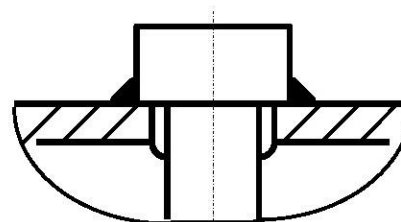


Рисунок Б.3 - Ду 100, 150, 200, 250, 300

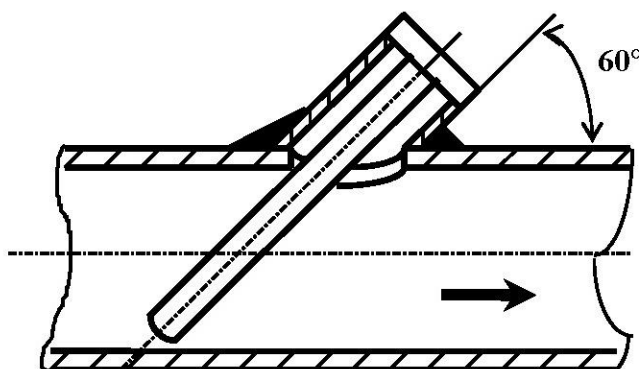


Рисунок Б.2 - Ду 50, 80 мм

Таблица Б.1 - Длина монтажной части ТС для различных диаметров трубопроводов

Длина монтажной части ИП температуры, мм	Условный диаметр трубопровода, мм
60	25 - 100
80	101 - 120
100	121 - 160
120	161 - 200
160	201 - 300

ПРИЛОЖЕНИЕ В

(Справочное)

ССЫЛОЧНЫЕ НОРМАТИВНЫЕ И ТЕХНИЧЕСКИЕ ДОКУМЕНТЫ

Таблица В1

Обозначение документа, на который дана ссылка 1	Номер пункта РЭ 2
13.5317.000.00 ПС Теплосчетчик Метран-400. Паспорт.	1.3.2
13.5317.000.00 РЭ Теплосчетчики Метран-400. Руководство по эксплуатации.	1.3.2
ГОСТ 12.3.019-80 ССБТ. Испытания и измерения электрические. Общие требования безопасности	2.3.1
ГОСТ 27.003-90 Состав и общие правила задания требований по надежности	1.2.4
ГОСТ 14254-96 Степени защиты, обеспечиваемые оболочками (КОД IP)	1.2.19
ГОСТ 15150-69 Машины, приборы и другие технические изделия. Исполнения для различных климатических районов. Категории, условия эксплуатации, хранения, транспортировки в части воздействия климатических факторов внешней среды	4.1, 4.6
ГОСТ 22520-85 Датчики давления, разрежения и разности давлений с электрическими аналоговыми выходными сигналами ГСП	1.1.3
ГОСТ 6651-2009 Термопреобразователи сопротивления из платины, меди и никеля. Общие технические требования методы испытаний	1.1.5
ГОСТ Р ЕН 1434-1-2011 Теплосчетчики. Часть 1. Общие требования	1.1.4, 1.1.5, 1.2.2
ГОСТ Р МЭК 61326-1-2014 Оборудование электрическое для измерения, управления и лабораторного применения. Требования электромагнитной совместимости. Часть 1. Общие требования	1.1.4
ГОСТ Р 8.592-82 ГСОЕИ. Тепловая энергия, потребленная абонентами водяных систем теплоснабжения. Типовая методика выполнения измерений	1.1.4
ГОСТ Р 51649-2014 Теплосчетчики для водяных систем теплоснабжения. Общие технические условия	1.1.4, 1.2.1
ГОСТ Р 52931-2008 Приборы контроля и регулирования технологических процессов. Общие технические условия	1.2.3, 1.2.19, 1.2.20
ГОСТ Р 52932-2008 Счетчики электромагнитные, ультразвуковые, вихревые и струйные для водяных систем теплоснабжения. Общие технические условия	1.1.4, 1.2.18
ИМ23.00.00.001 ТУ Теплоэнергоконтроллер ИМ2300. Технические условия	1.1.3

Продолжение таблицы В.1

1	2
КГПШ407374.001ТУ Вычислители УВП-280. Технические условия	1.1.3
«Методика осуществления коммерческого учета тепловой энергии, теплоносителя» , утвержденная Приказом №99/пр от 17.03.2014	2.3.6
МП 4218-064-2014 Теплосчетчики Метран-400. Методика поверки.	1.3.2
СП 124.13330.2012 Тепловые сети. Актуализированная редакция СНиП 41-02-2003	1.2.6
ТУ4211-007-10854341-11 Комплекты термопреобразователей сопротивления платиновых ТСПТК. Технические условия	1.1.3
ТУ4211-014-13282997-10 Комплекты термометров сопротивления платиновых КТСП. Технические условия	1.1.3
ТУ4211-024-46526536-13 Комплекты термопреобразователей сопротивления КДТС. Технические условия	1.1.3
ТУ4211-070-17113168-10 Комплекты термометров сопротивления из платины технические разностные КТПТР-01, КТПТР-03, КТПТР-06, КТПТР-07, КТПТР-08. Технические условия	1.1.3
ТУ4211-071-17113168-98 Комплекты термометров сопротивления из платины технические разностные КТПТР-04, КТПТР-05, КТПТР-05/1. Технические условия	1.1.3
ТУ4211-017-51453097-2008 Термопреобразователи сопротивления Метран-2000	1.1.3
ТУ4212-009-12580824-2002 Датчик давления Метран-55. Технические условия	1.1.3
ТУ 4212-023-51453097-2010 Датчик давления Метран-75. Технические условия	1.1.3
ТУ4212-022-51453097-2006 Датчик давления Метран-150. Технические условия	1.1.3
ТУ 4213-026-12580824-96 Преобразователь расхода вихреакустический Метран-300ПР. Технические условия	1.1.3
ТУ 4213-042-12580824-2002 Преобразователь расхода вихреакустический Метран-320. Технические условия	1.1.3
ТУ 4213-053-12580824-2006 Преобразователь расхода электромагнитный Метран-370. Технические условия	1.1.3
ТУ 4213-050-12580824-2015 Расходомеры электромагнитные 8700. Технические условия	1.1.3
ТУ 4213-072-51453097-2015 Расходомеры-счетчики вихревые 8800. Технические условия	1.1.3

Продолжение таблицы В.1

1	2
ТУ 4213-001-77986247-05 Счетчики крыльчатые одноструйные холодной и горячей воды ОСВХ и ОСВУ, счетчики турбинные холодной и горячей воды СТВХ и СТВУ, счетчики холодной и горячей воды ВСКМ 90. Технические условия	1.1.3
ТУ 4213-203-18151455 Счетчики воды крыльчатые ВСХН, ВСХНд, ВСГН, ВСГНд. Технические условия	1.1.3
ТУ 4213-060-44147075-02 Преобразователь расчетно-измерительный ТЭКОН-19	1.1.3
ТУ 4213-091-44147075-02 Преобразователь расчетно-измерительный ТЭКОН-19Б	1.1.3
ТУ4213-066-51453097-14 Расходомеры электромагнитные Rosemount 8750. Технические условия	1.1.3
ТУ4217-036-15147476-2010 Тепловычислитель ВКТ-7	1.1.3
ТУ4217-089-23041473-14 Тепловычислители СПТ941. Технические условия	1.1.3
ТУ4217-092-23041473-15 Тепловычислители СПТ944. Технические условия	1.1.3
ТУ4217-095-23041473-15 Тепловычислители СПТ962. Технические условия	1.1.3
ТУ4217-009-32277111-15 Вычислители КАРАТ. Технические условия	1.1.3
ТУ4217-007-23118023-11 Тепловычислители ТВ7. Технические условия	1.1.3
ТУ ВУ 300044107.001-2006 Термометры сопротивления платиновые. Технические условия	1.1.3
«Правила коммерческого учета тепловой энергии, теплоносителя», утвержденные Постановлением правительства РФ от 18 ноября 2013 года №1034.	1.1.4
ЮТЛИ.405111.00 Комплекты термопреобразователей сопротивления платиновых КТСПТВХ-В. Технические условия	1.1.3