



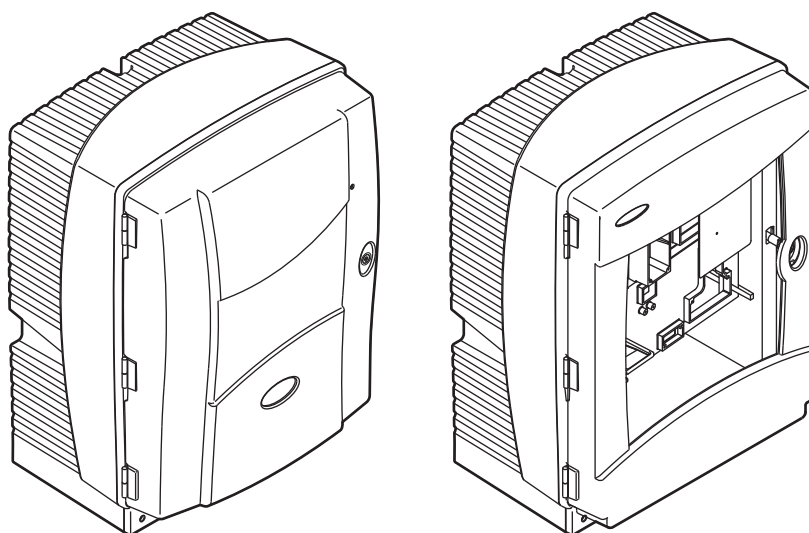
LANGE ©

DOC023.62.00025

AMTAX sc, AMTAX indoor sc

РУКОВОДСТВО ПОЛЬЗОВАТЕЛЯ

04/2013 г., редакция 8А



AMTAX sc, AMTAX indoor sc

| | |
|---|----|
| Раздел 1 Технические характеристики | 5 |
| Раздел 2 Общая информация | 9 |
| 2.1 Указания по безопасности | 9 |
| 2.1.1 Информация о потенциальных опасностях | 9 |
| 2.1.2 Предупредительные надписи | 10 |
| 2.1.3 Замена наклеек прибора | 10 |
| 2.2 Обзор изделия | 11 |
| Раздел 3 Монтаж | 13 |
| 3.1 Краткое описание установки прибора | 13 |
| 3.2 Распакуйте прибор. | 14 |
| 3.3 Механический монтаж | 14 |
| 3.3.1 Установите прибор | 15 |
| 3.3.1.1 Монтаж на стене | 15 |
| 3.4 Первоначальная наладка прибора | 17 |
| 3.4.1 Откройте корпус | 17 |
| 3.4.2 Снимите транспортировочные фиксаторы | 19 |
| 3.4.3 Установка сборного поддона | 21 |
| 3.4.4 Подсоедините датчик влажности | 22 |
| 3.4.5 Выберите подходящий вариант установки | 23 |
| 3.5 Электрические соединения | 24 |
| 3.5.1 Фактор электростатического разряда (ESD) | 25 |
| 3.5.2 Выводы корпуса | 26 |
| 3.5.3 Вставьте трубки и/или кабели | 26 |
| 3.5.4 Присоедините фильтр-пробоотборник к анализатору | 27 |
| 3.5.5 Подключите дополнительный дренаж с подогревом | 28 |
| 3.6 Загрузка реагентов | 30 |
| 3.7 Газоселективный электрод | 32 |
| 3.7.1 Установка электрода и загрузка электролита | 32 |
| 3.7.1.1 Заполните электрод электролитом | 33 |
| 3.8 Подключите анализатор к источнику питания | 35 |
| 3.9 Подсоедините сеть передачи данных | 36 |
| Раздел 4 Запуск системы | 37 |
| 4.1 Инициализация системы | 37 |
| Раздел 5 Эксплуатация | 39 |
| 5.1 Меню диагностики датчика | 39 |
| 5.2 Меню настройки датчика | 39 |
| 5.2.1 Меню настройки системы | 46 |
| 5.3 Процесс калибровки | 46 |
| 5.4 Процесс очистки | 47 |
| 5.5 Измерительный процесс | 48 |
| Раздел 6 Обслуживание | 49 |
| 6.1 Общее обслуживание | 49 |
| 6.1.1 Очистите анализатор | 49 |
| 6.1.1.1 Интервал очистки | 50 |
| 6.1.2 Замените фильтр вентилятора | 50 |
| 6.1.3 Замена предохранителей | 51 |
| 6.2 Замена реагентов | 52 |
| 6.3 График текущего технического обслуживания | 52 |
| 6.4 Запланированное обслуживание | 54 |

| | | |
|---------------------|---|------------|
| 6.5 | Замените мембранный колпачок, электролит и электрод | 54 |
| 6.6 | Проверка (аналитический контроль качества) | 58 |
| 6.7 | Остановка работы анализатора | 60 |
| 6.7.1 | Остановка работы анализатора на продолжительный период | 61 |
| 6.8 | Модификация одноканального функционирования в двухканальное | 62 |
| Раздел 7 | Поиск и устранение неисправностей | 63 |
| 7.1 | Поиск и устранение неисправностей контроллера | 63 |
| 7.2 | Поиск и устранение неисправностей анализатора | 63 |
| 7.2.1 | Статус светодиода | 63 |
| 7.2.2 | Сообщения об ошибках | 64 |
| 7.2.3 | Предупреждения | 68 |
| 7.3 | Поиск и устранение неисправностей электрода | 71 |
| Раздел 8 | Запасные части и принадлежности | 73 |
| 8.1 | Стандартные растворы и реагенты | 73 |
| 8.2 | Принадлежности анализатора | 73 |
| 8.3 | Приспособления для монтажа и принадлежности | 74 |
| 8.4 | Запасные части | 74 |
| Раздел 9 | Контактная информация | 83 |
| Раздел 10 | Гарантийные обязательства и порядок предъявления рекламаций | 85 |
| Приложение А | Варианты подключения к водопроводу и электропроводки | 87 |
| A.1 | Указания по безопасности | 87 |
| A.2 | Подключение 2-параметрической версии прибора | 88 |
| A.3 | Требования к дренажному трубопроводу | 89 |
| A.4 | Требования к трубам | 90 |
| A.5 | Подключение к водопроводу и электропроводка версии 1 оборудования | 90 |
| A.6 | Подключение к водопроводу и электропроводка версии 2 оборудования | 92 |
| A.7 | Подключение к водопроводу и электропроводка версии 3 оборудования | 94 |
| A.8 | Подключение к водопроводу и электропроводка версии 4 оборудования | 96 |
| A.9 | Подключение к водопроводу и электропроводка версии 5 оборудования | 99 |
| A.10 | Подключение к водопроводу и электропроводка версии 6 оборудования | 101 |
| A.11 | Подключение к водопроводу и электропроводка версии 7 оборудования | 104 |
| A.12 | Подключение к водопроводу и электропроводка версии 8a оборудования | 106 |
| A.13 | Подключение к водопроводу и электропроводка версии 8b оборудования | 108 |
| A.14 | Подключение к водопроводу и электропроводка версии 9a оборудования | 110 |
| A.15 | Подключение к водопроводу и электропроводка версии 9b оборудования | 112 |
| A.16 | Подключение к водопроводу и электропроводка версии 10a оборудования | 115 |
| A.17 | Подключение к водопроводу и электропроводка версии 10b оборудования | 117 |
| A.18 | Подключение к водопроводу и электропроводка версии 11a оборудования | 119 |
| A.19 | Подключение к водопроводу и электропроводка версии 11b оборудования | 121 |
| Приложение В | Система связи промышленной сети Fieldbus | 125 |
| B.1 | Контроль промышленной сети Fieldbus | 125 |
| B.2 | Дистанционно управляемые серии измерений | 125 |
| B.3 | Внешний триггерный контакт, контроль внешним сигналом | 126 |
| B.4 | Информация регистра Modbus | 127 |

Раздел 1 Технические характеристики

В технические характеристики могут быть внесены изменения без предварительного уведомления.

| | |
|---|---|
| Класс защиты корпуса | AMTAX sc: IP55 AMTAX indoor sc: IP54 |
| Материал корпуса | ASA/PC, устойчив к воздействию УФ-лучей |
| Метод измерения | ГСЭ (газоселективный электрод) |
| Диапазон измерений | от 0,02 до 5,0 мг/л NH ₄ -N |
| | от 0,05 до 20 мг/л NH ₄ -N |
| | от 1 до 100 мг/л NH ₄ -N |
| | от 10 до 1000 мг/л NH ₄ -N |
| Предел чувствительности | 0,02 мг/л NH ₄ -N (измерительный диапазон от 0,02 до 5,0 мг/л NH ₄ -N) |
| | 0,05 мг/л NH ₄ -N (измерительный диапазон от 0,05 до 20 мг/л NH ₄ -N) |
| | 1 мг/л NH ₄ -N (измерительный диапазон от 1 до 100 мг/л NH ₄ -N) |
| | 10 мг/л NH ₄ -N (измерительный диапазон от 10 до 1000 мг/л NH ₄ -N) |
| Погрешность измерения (со стандартным раствором) | ≤ 1 мг/л: 3% + 0,02 мг/л |
| | >1мг/л: 5% + 0,02 (измерительный диапазон от 0,02 до 5,0 мг/л NH ₄ -N) |
| | 3% + 0,05 мг/л (измерительный диапазон от 0,05 до 20 мг/л NH ₄ -N) |
| | 3% + 1,0 мг/л (измерительный диапазон от 1 до 100 мг/л NH ₄ -N) |
| Воспроизводимость (со стандартным раствором) | 4,5% + 10 мг/л (измерительный диапазон от 10 до 1000 мг/л NH ₄ -N) |
| | 3% + 0,02 мг/л NH ₄ -N (измерительный диапазон от 0,02 до 5,0 мг/л NH ₄ -N) |
| | 2% + 0,05 мг/л (измерительный диапазон от 0,05 до 20 мг/л NH ₄ -N) |
| | 2% + 1,0 мг/л (измерительный диапазон от 1 до 100 мг/л NH ₄ -N) |
| Время отклика (90%) | 2% + 10 мг/л (измерительный диапазон от 10 до 1000 мг/л NH ₄ -N) |
| | 2% + 10 мг/л (измерительный диапазон от 10 до 1000 мг/л NH ₄ -N) |
| | Диапазон измерений от 0,02 до 5 мг/л NH ₄ -N от 0,02 до 0,2 мг/л NH ₄ -N: 3 измерения (самое короткое 15 минут) от 0,2 до 5 мг/л NH ₄ -N: 1 измерение (5 минут) Диапазон измерений Измерительные диапазоны: от 0,05 до 20 мг/л; от 1 до 100 мг/л и от 10 до 1000 мг/л NH ₄ -N < 5 минут |
| | < 5 минут |
| Регулируемый интервал измерений | от 5 до 120 минут |
| Энергоснабжение | Электропитание через силовой кабель только с контроллером sc1000 (анализатор, фильтр-пробоотборник sc и дренажная трубка: версии 115 В или 230 В) |
| Передача данных | Передача данных через кабель передачи данных на контроллере sc1000 |
| Расход электроэнергии | 500 ВА |
| Предохранитель электросистемы | Через контроллер sc1000 Максимум 2 аналитических прибора на каждый контроллер sc1000. |
| Выходы | Реле, токовые выходы, интерфейс промышленной системы через контроллер sc1000 |
| Диапазон рабочих температур | AMTAX sc: -20 до 45 °C (от -4 до 113 °F); 95% относительная влажность, без конденсации AMTAX indoor sc: 5 до 40 °C (от 41 до 104 °F); 95% относительная влажность, без конденсации |
| Температура хранения | -20 до 60 °C (от -4 до 140 °F); 95% относительная влажность, без конденсации от 4 до 55 °C (от 39 до 131 °F); 95% относительная влажность, без конденсации (электрод) |

Технические характеристики

| | |
|--|--|
| Температура пробы | 4 до 40 °C (от 39 до 104 °F) |
| Давление пробы | С непрерывной пробоподготовкой от –30 до +50 мбар на переливной емкости |
| Поток проб | Диапазон: 1,0–20,0 л/ч |
| Качество пробы | Ультрафильтрация или аналогичное |
| Уровень пробы | Уровень жидкости в емкости с фильтром-пробоотборником должен быть ниже анализатора |
| Допустимое значение pH пробы | от 5 до 9 |
| Допустимый диапазон жесткости | <= 50 °dH 8,95 ммоль/л |
| Допустимый диапазон хлоридов | <= 1000 мг/л Cl ⁻ |
| Габаритные размеры (Рисунок 1 на стр. 7, Рисунок 2 на стр. 8) | AMTAX sc: (Ш × В × Г) 540 × 720 × 390 мм (21,25 × 28,35 × 15,35 дюймов) AMTAX indoor sc: (Ш × В × Г) 540 × 720 × 370 мм (21,25 × 28,35 × 14,5 дюймов) |
| Длина силового кабеля и кабеля передачи данных | 2 м (80 дюймов) (от края корпуса) |
| Масса | AMTAX sc: Прибл. 31 кг, без фильтра-пробоотборника sc и реагентов AMTAX indoor sc: Прибл. 29 кг, без фильтра-пробоотборника sc и реагентов |
| Сертификаты | Соответствует CE. Присужденное TUV соответствие стандартам безопасности UL и CSA. |

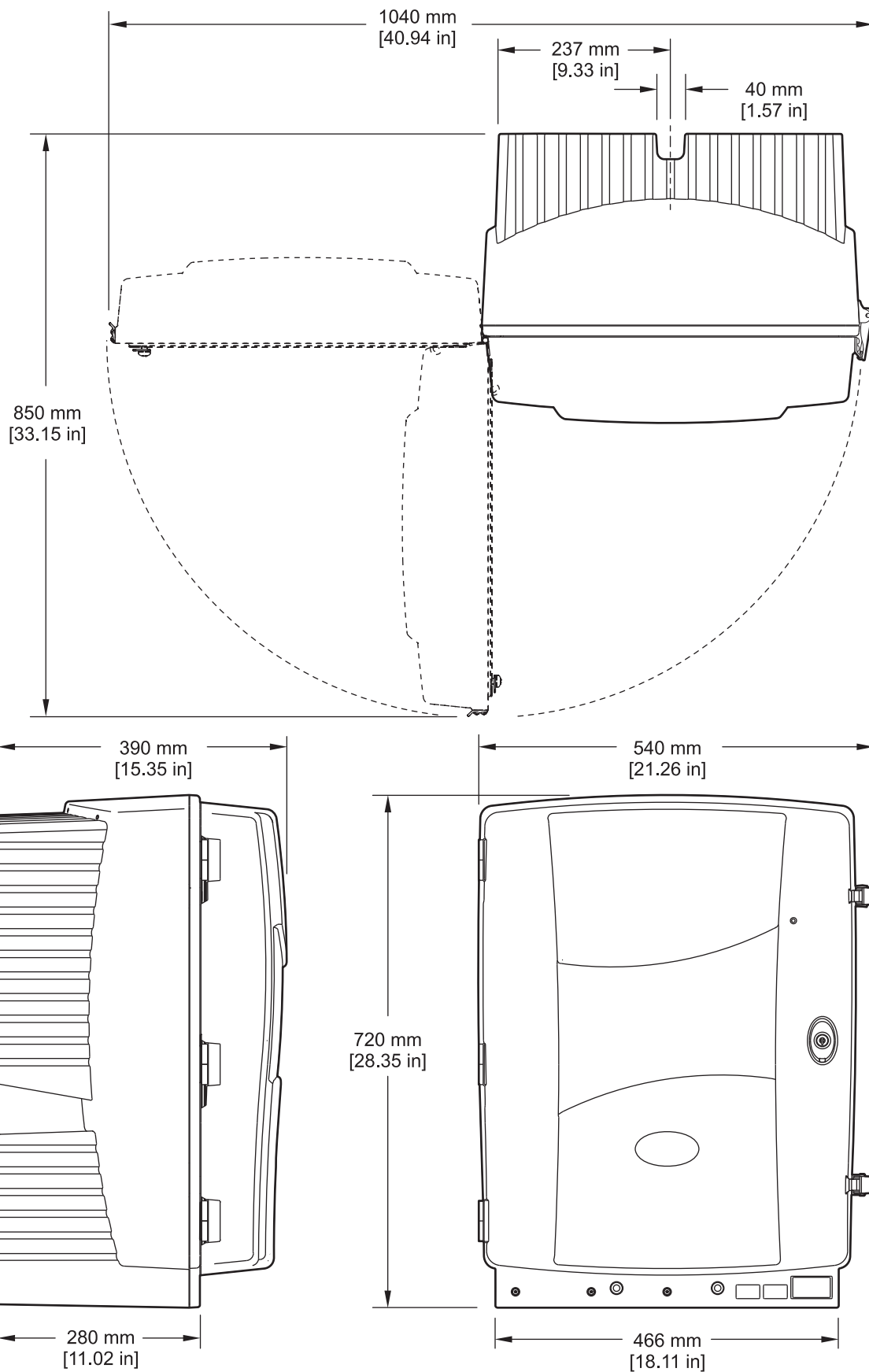


Рисунок 1 Размеры прибора AMTAX sc

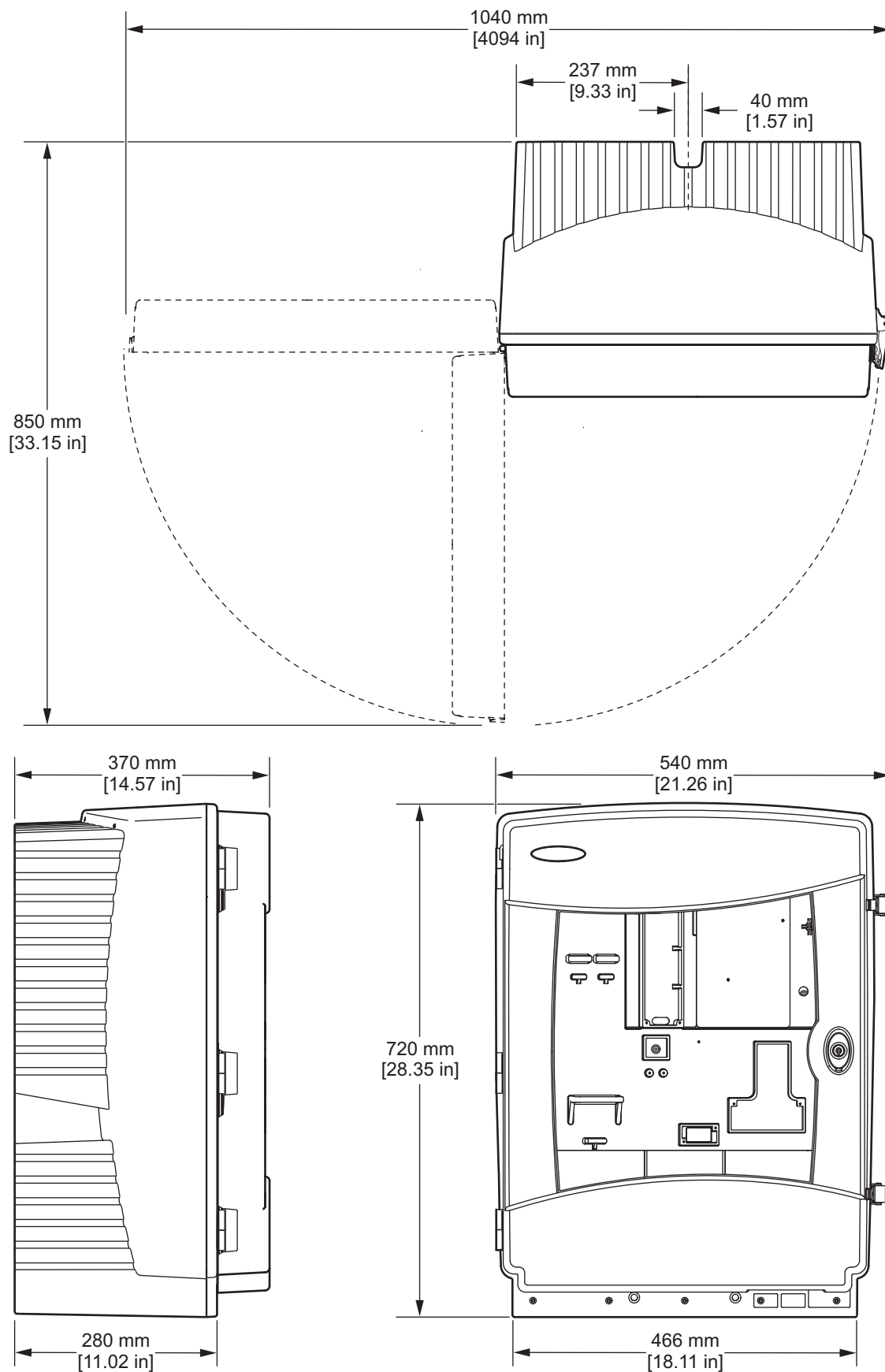


Рисунок 2 Размеры прибора AMTAX indoor sc

2.1 Указания по безопасности

Внимательно прочтите все руководство пользователя, прежде чем распаковывать, устанавливать или вводить в эксплуатацию оборудование. Соблюдайте все указания и предупреждения относительно безопасности. Их несоблюдение может привести к серьезной травме обслуживающего персонала или выходу из строя оборудования.

Чтобы гарантировать, что обеспечиваемая оборудованием защита не нарушена, не используйте или не устанавливайте данное оборудование никаким иным способом, кроме указанного в данном руководстве.

2.1.1 Информация о потенциальных опасностях

ОПАСНОСТЬ

Указывает на потенциально или непосредственно опасную ситуацию, которая, если ее не избежать, приведет к смерти или серьезной травме.

ПРЕДУПРЕЖДЕНИЕ

Указывает на потенциально или непосредственно опасную ситуацию, которая, если ее не избежать, может привести к смерти или серьезной травме.

ОСТОРОЖНО

Указывает на потенциально опасную ситуацию, которая может привести к незначительной травме или травме средней тяжести.

***Важное примечание:** Указывает на ситуацию, которая, если ее не избежать, может привести к повреждению оборудования. Информация, на которую следует обратить особое внимание.*

***Примечание:** Информация, дополняющая некоторые аспекты основного текста.*

2.1.2 Предупредительные надписи

Прочтите все бирки и этикетки на корпусе прибора. При их несоблюдении возникает опасность телесных повреждений или повреждений прибора. Нанесенный на корпус прибора предупредительный символ вместе с предостережением об опасности или осторожности будет включен в руководство пользователя .

| | |
|---|--|
|  | Данный символ, если нанесен на прибор, требует обращения к руководству по эксплуатации за информацией об эксплуатации и/или безопасности. |
|  | <p>Электроприборы, помеченные этим символом, с 12 августа 2005 года на территории Европы не могут утилизироваться с несортированным бытовым или промышленным мусором. Согласно действующим местным и национальным положениям (Директива ЕС 2002/96/ЕС), пользователи стран Европейского Союза обязаны возвращать старые или отслужившие свой срок электроприборы производителю для их утилизации, не неся при этом никаких расходов.</p> <p>Примечание: По вопросу возврата оборудования для утилизации просим связаться с их производителем, либо поставщиком и действовать согласно полученным указаниям в плане возврата отслужившего свой срок оборудования, поставленного производителем электрических и всех прочих вспомогательных принадлежностей для их надлежащей утилизации.</p> |
|  | Этот символ, будучи нанесенным на корпус изделия или на защитную блокировку, указывает на опасность и/или риск поражения, в том числе поражения электрическим током. |
|  | Этот символ, будучи нанесенным на изделие, указывает на необходимость использовать соответствующее средство защиты глаз. |
|  | Этот символ, будучи нанесенным на изделие, указывает на местонахождение гнезда защитного заземления. |
|  | Этот символ, будучи нанесенным на изделие, указывает на местонахождение предохранителя или токоограничителя. |
|  | Данный символ, будучи нанесенным на изделие, обозначает, что отмеченная деталь может быть горячей, к ней следует прикасаться с осторожностью. |
|  | Этот символ, будучи нанесенным на изделие, определяет риск химического вреда и указывает на то, что только лица, имеющие достаточную квалификацию и опыт по работе с химическими продуктами, должны осуществлять операции с химическими продуктами или выполнять обслуживание доставляющих химические продукты систем, связанных с оборудованием. |
|  | Этот символ, будучи нанесенным на изделие, указывает на наличие устройств, чувствительных к электростатическому разряду, и указывает, что следует быть очень внимательными во избежание их повреждения. |
|  | При перемещении или транспортировке прибора/его компонентов в том случае, если общий вес составляет более 18 кг, используйте соответствующее подъемное оборудование, либо убедитесь в том, что перенос прибора/его компонентов осуществляют 2 человека. |
|  | Опасно! Не вскрывайте прибор! |

2.1.3 Замена наклеек прибора

На прибор нанесены несколько предупредительных наклеек (3 в аналитической части). По необходимости наклейте поверх существующих предупредительных наклеек необходимые наклейки на другом языке.

2.2 Обзор изделия

Анализатор AMTAX sc (Рисунок 3, Рисунок 4) измеряет ионы аммония, присутствующие в обработанных водных растворах (сточные воды, технологические сточные воды и вода наземных водоёмов). Измеренный показатель выводится на контроллере в мг/л $\text{NH}_4\text{-N}$. Анализатор AMTAX sc необходимо использовать вместе с контроллером sc1000. Контроллер sc1000 используется для конфигурации, питания энергией и вывода измеренных показателей.

Формула пересчёта: $\text{NH}_4\text{-N} : \text{NH}_4^+ = 1 : 1,288$

Анализатор AMTAX sc может работать в режиме одного или двух каналов. Работа с фильтром-пробоотборником sc осуществляется только в режиме одного канала. Анализатор sc с одним каналом может быть преобразован для работы в двумя каналами. Для дальнейшей информации свяжитесь с производителем.

Работа с двумя каналами возможна только при непрерывной пробоподготовке, напр., с устройством FILTRAX или ультрафильтрацией. Пробоподготовка и фильтрация должны иметься в наличии перед установкой аналитического прибора.

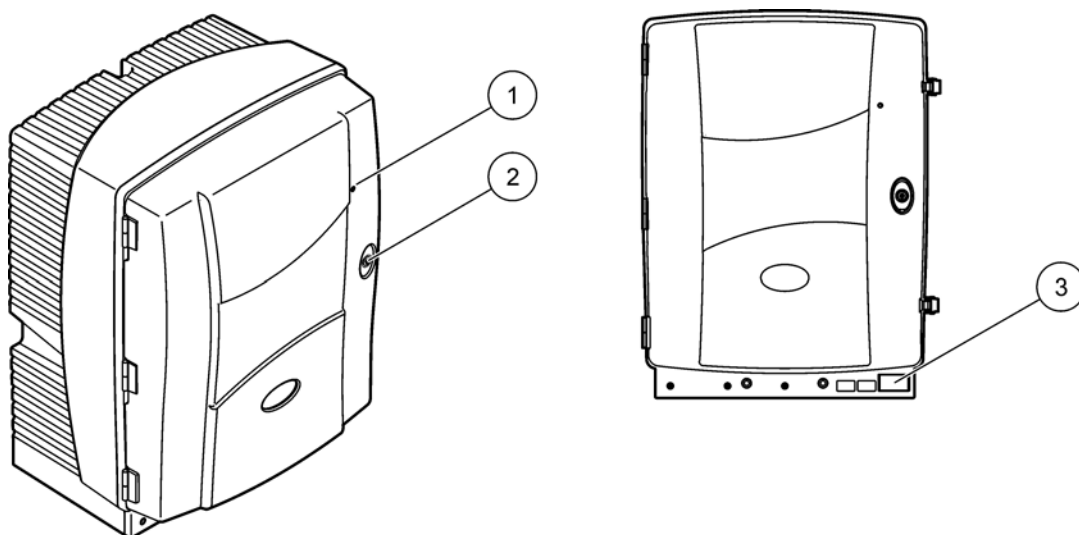


Рисунок 3 Корпус анализатора AMTAX sc

| | | |
|--|-------------------------------|---|
| <p>1 Светодиод для индикации рабочего состояния. Для дальнейшей информации смотрите Таблица 9 на стр. 63.</p> | <p>2 Дверной замок</p> | <p>3 Заводская табличка с паспортными данными, содержащая номер модели, серийный номер, информацию о напряжении и потребляемой мощности.</p> |
|--|-------------------------------|---|

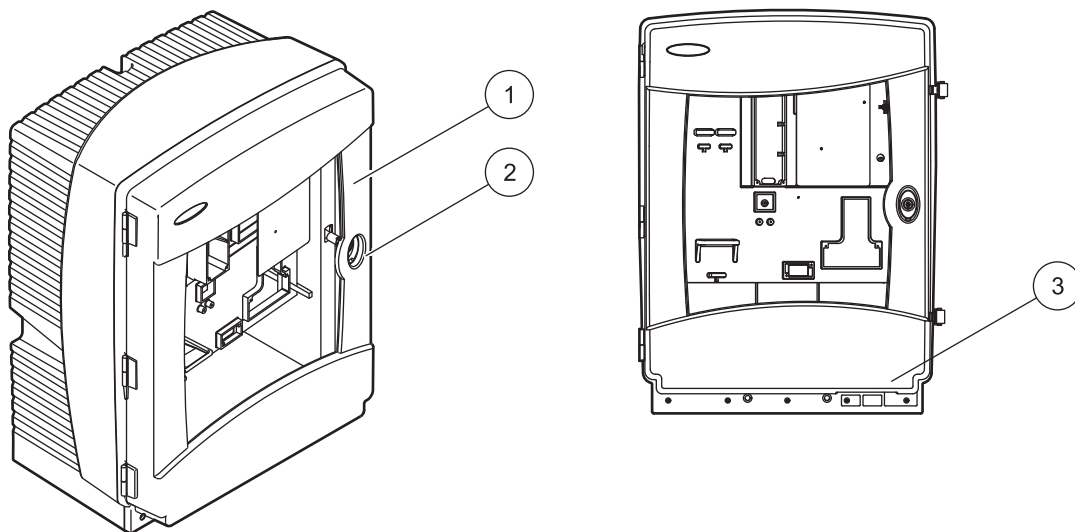


Рисунок 4 Корпус анализатора AMTAX indoor sc

| | | |
|--|------------------------|--|
| 1 Светодиод для индикации рабочего состояния. Для дальнейшей информации смотрите Таблица 9 на стр. 63 . | 2 Дверной замок | 3 Заводская табличка с паспортными данными, содержащая номер модели, серийный номер, информацию о напряжении и потребляемой мощности. |
|--|------------------------|--|

ОПАСНОСТЬ

Только квалифицированный персонал может осуществлять операции, описанные в этом разделе Руководства.

ВНИМАНИЕ

Корпус может опрокинуться вперед, если он не был зафиксирован на месте. Открывайте корпус, если только он зафиксирован на месте надлежащим образом.

ОПАСНОСТЬ

Потенциальная опасность при контакте с химическими/биологическими материалами. Обращение с химическими образцами, стандартами и реагентами может представлять опасность. Ознакомьтесь с соответствующими процедурами безопасности и правилами обращения с химикатами перед началом работы, прочтите все соответствующие паспорта безопасности и выполняйте соответствующие указания.

В ходе нормальной работы с прибором могут использоваться биологически опасные химические вещества или образцы.

- *Перед началом использования изучите все предупреждения, нанесенные на оригинальной упаковке раствора, а также паспорта безопасности.*
- *Утилизируйте все использованные растворы в соответствии с местными и государственными правилами и законами.*
- *Выбирайте тип защитного оборудования в соответствии с концентрациям.*

3.1 Краткое описание установки прибора

1. Распакуйте прибор ([Раздел 3.2](#)).
2. Установите прибор ([Раздел 3.3 на стр. 14](#)).
3. Снимите все транспортировочные фиксаторы ([Раздел 3.4.2 на стр. 19](#)).
4. Установите сборный поддон и датчик влажности ([Раздел 3.4.3 на стр. 21](#) и [Раздел 3.4.4 на стр. 22](#)).
5. Выберите подходящий вариант установки ([Раздел 3.4.5 на стр. 23](#)).
6. Если необходимо, установите фильтр-пробоотборник sc или Filtrax. Смотрите дополнительную информацию в соответствующем руководстве.
7. Если необходимо, подсоедините фильтр-пробоотборник sc или Filtrax к анализатору AMTAX sc. Смотрите [Раздел 3.5.3 на стр. 26](#) для фильтра-пробоотборника sc. Смотрите дополнительную информацию в руководстве Filtrax.

8. Если необходимо, осуществите подсоединение подогрева дренажа.
9. Выполните все водопроводные соединения ([Приложение А Варианты подключения к водопроводу и электропроводки на стр. 87](#)).
10. Загрузите реагенты и подготовьте электрод и электролит ([Раздел 3.6 на стр. 30](#) и [Раздел 3.7.1 на стр. 32](#)).
11. Подсоедините анализатор AMTAX sc к контроллеру sc1000, чтобы подать электропитание на систему ([Раздел 3.8 на стр. 35](#)).
12. Подсоедините сеть передачи данных ([Раздел 3.9 на стр. 36](#)).

3.2 Распакуйте прибор.

ВНИМАНИЕ

Примите во внимание вес прибора (приблизительно 31 кг). Не перемещайте прибор самостоятельно. Используйте подходящие грузоподъемные устройства.

Откройте контейнер для транспортировки и выдвиньте анализатор из картонной упаковки. Поставляемые детали варьируются в зависимости от заказа. Стандартные детали, поставляемые для минимальной конфигурации, включают:

- Анализатор AMTAX sc и руководство пользователя
- Сборный поддон
- Начальный набор реагентов и чистящих растворов
2 стандартных раствора и электролит/мембранные крышки
- Крепёжная скоба и угловой кронштейн
- Принадлежности труб и версии прибора с непрерывным потоком
- Набор заглушек

3.3 Механический монтаж

Выберите подходящее для установки место. Распланируйте механический монтаж перед тем, как устанавливать стойки или просверливать отверстия. Смотрите [Рисунок 1 на стр. 7](#), [Рисунок 2 на стр. 8](#) для информации о размерах прибора.

Убедитесь, что крепление имеет достаточную несущую способность (приблизительно 160 кг). Дюбели должны соответствовать типу стены.

При прокладке кабелей и труб избегайте крутых изгибов и опасности споткнуться.

При подключении двух анализаторов (на пр., для измерения двух параметров с FILTRAX или ультрафильтрацией), выберите место установки и примите во внимание длину дренажной трубки с подогревом (2 м).

3.3.1 Установите прибор

Анализатор АМТАХ sc может быть установлен тремя способами:

- Монтаж на стене ([Раздел 3.3.1.1](#)),
- Монтаж на ограждении; обратитесь к инструкции, полученной вместе с приспособлениями для монтажа на ограждении.
- Монтаж на стойке; обратитесь к инструкции, полученной вместе с приспособлениями для монтажа на ограждении.

3.3.1.1 Монтаж на стене

Смотрите [Рисунок 5](#), [Рисунок 6](#) и следующие инструкции для монтажа анализатора на стену.

1. Выровняйте и установите крепежную скобу на стену.
2. Прикрепите угловой кронштейн с помощью предоставленных винтов.
3. Надвиньте нижнюю часть корпуса на крепежную скобу.
4. Прикрепите корпус к крепежной скобе.
5. Прикрепите угловой кронштейн на корпусе к стене.

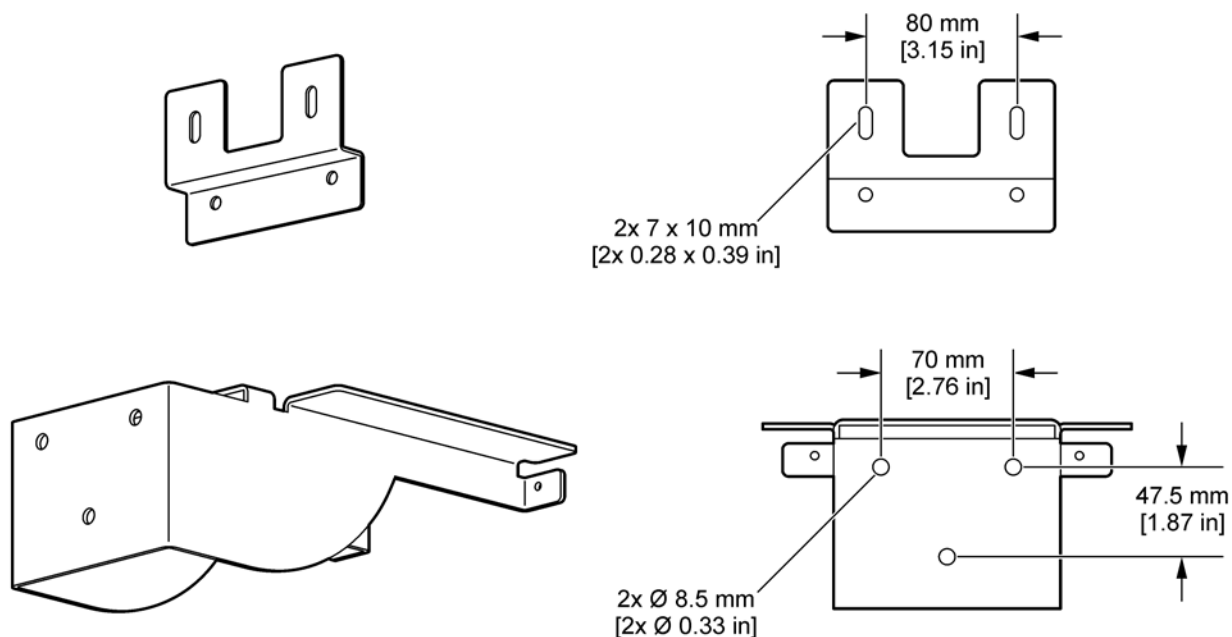


Рисунок 5 Размеры скобы для монтажа на стене

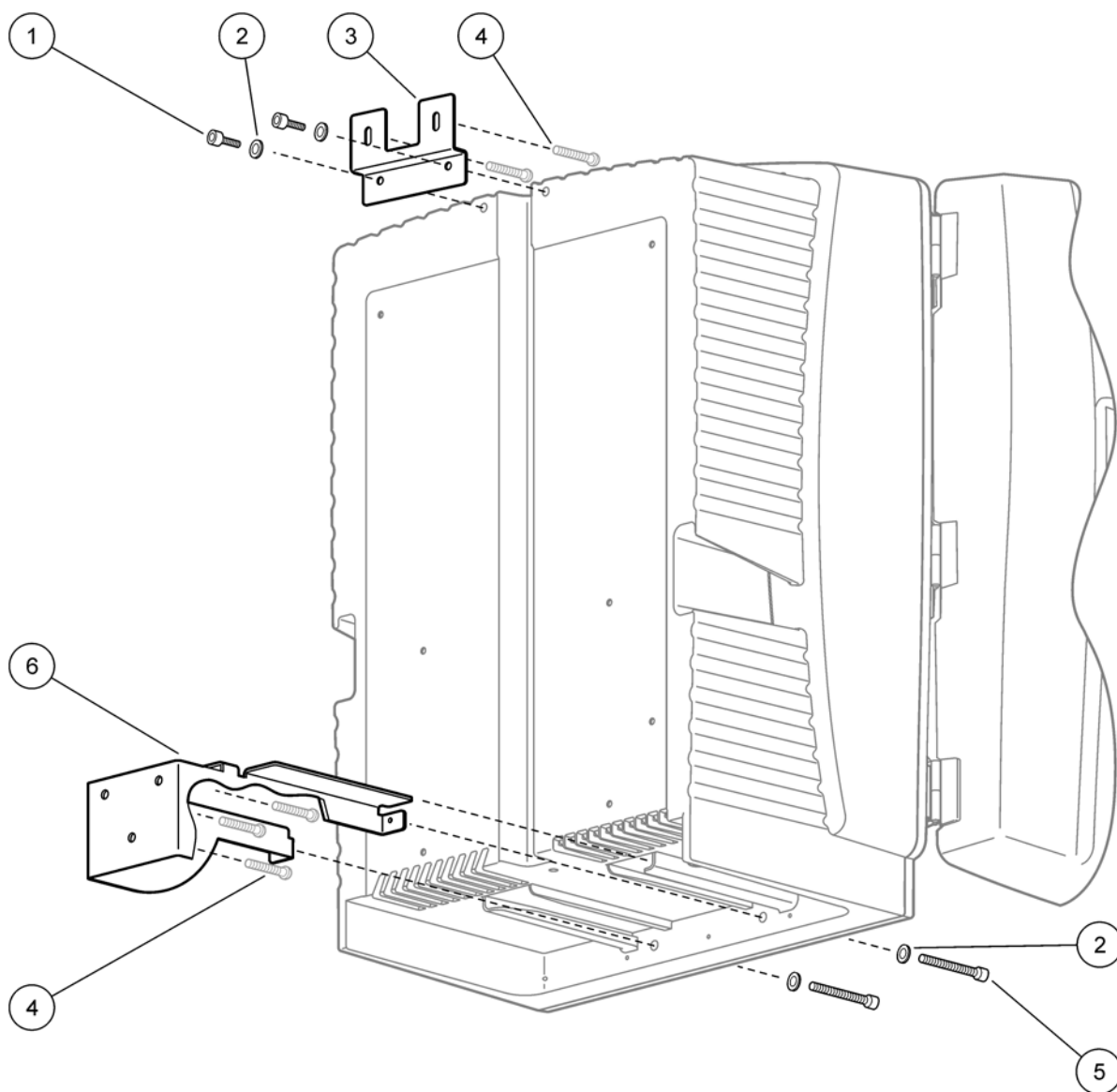


Рисунок 6 Монтаж анализатора на стене

| | | | |
|---|---|---|--|
| 1 | Винт с головкой с углублением под ключ, М5 х 8 (2х) | 4 | Винт, поставляется заказчиком |
| 2 | Шайба, М5 (4х) | 5 | Винт с головкой с углублением под ключ, М5 х 40 (2х) |
| 3 | Угловой кронштейн | 6 | Крепёжная скоба |

3.4 Первоначальная наладка прибора

3.4.1 Откройте корпус

ОПАСНОСТЬ

Чтобы снизить опасность электрического удара, убедитесь, что вода не может попасть внутрь корпуса или на схемные платы.

ВНИМАНИЕ

Корпус может опрокинуться вперед, если он не был зафиксирован на месте. Открывайте корпус, если только он зафиксирован на месте надлежащим образом.

1. Откройте прибор (позиция 4, [Рисунок 7](#), позиция 3, [Рисунок 8](#)).
2. Откройте боковые защелки и высвободите дверную щеколду.
3. Откройте дверцу и зафиксируйте ее с помощью крючка или же полностью снимите дверцу.

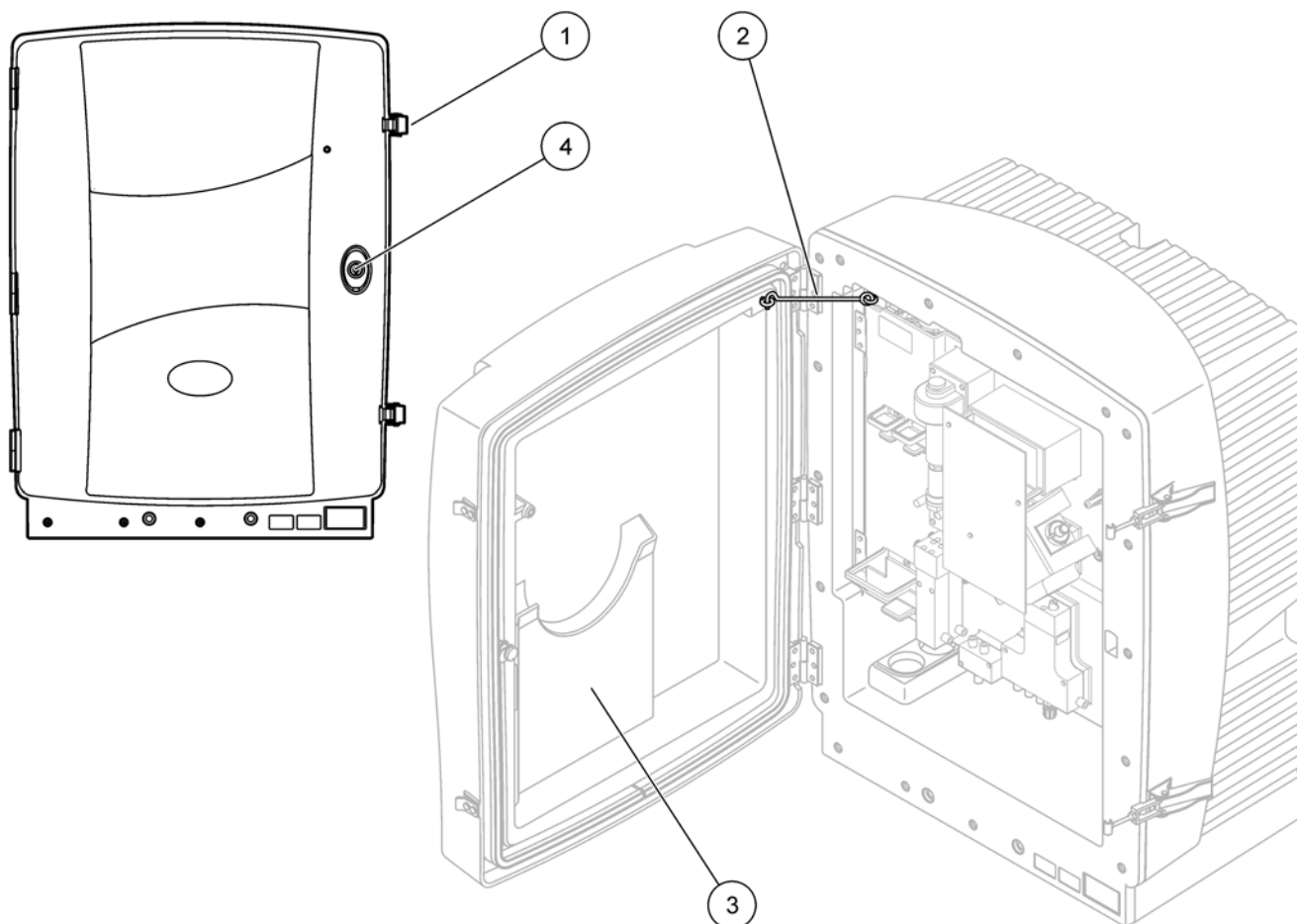


Рисунок 7 Откройте корпус AMTAX sc

| | | | |
|---|----------------|---|-------------------------------------|
| 1 | Защелки | 3 | Карман для руководства пользователя |
| 2 | Дверной крючок | 4 | Замок с ключом |

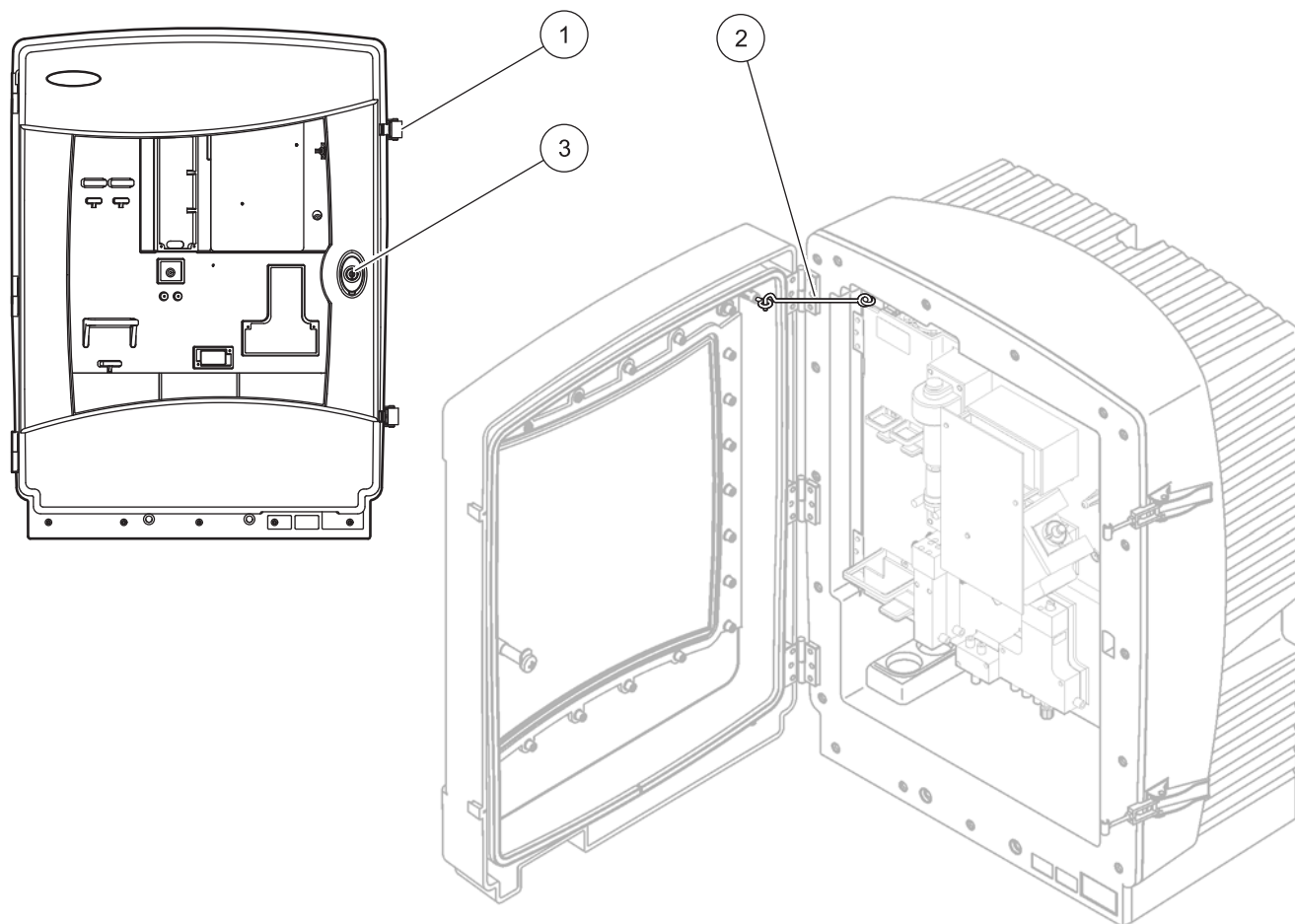


Рисунок 8 Откройте корпус AMTAX indoor sc

| | | | |
|---|----------------|---|----------------|
| 1 | Защелки | 3 | Замок с ключом |
| 2 | Дверной крючок | | |

3.4.2 Снимите транспортировочные фиксаторы

Перед запуском системы, необходимо снять транспортировочные фиксаторы с анализатора sc.

ВНИМАНИЕ

Корпус может опрокинуться вперед, если он не был зафиксирован на месте. Открывайте корпус, если только он зафиксирован на месте надлежащим образом.

Важное примечание: Изоляция электрода для измерительного блока HE является транспортировочным фиксатором. HE снимайте футляр измерительного блока.

1. Откройте дверцу корпуса и зафиксируйте ее с помощью крючка.
2. Снимите транспортировочный фиксатор на панели анализатора (Рисунок 9).

Примечание: Если анализатор работает вместе с фильтром-пробоотборником sc, прибор имеет встроенный компрессор.

3. Снимите кабельную стяжку и потяните транспортировочный фиксатор компрессора в левую сторону (Рисунок 10).

Примечание: Сохраните транспортировочные фиксаторы для транспортировки и хранения.

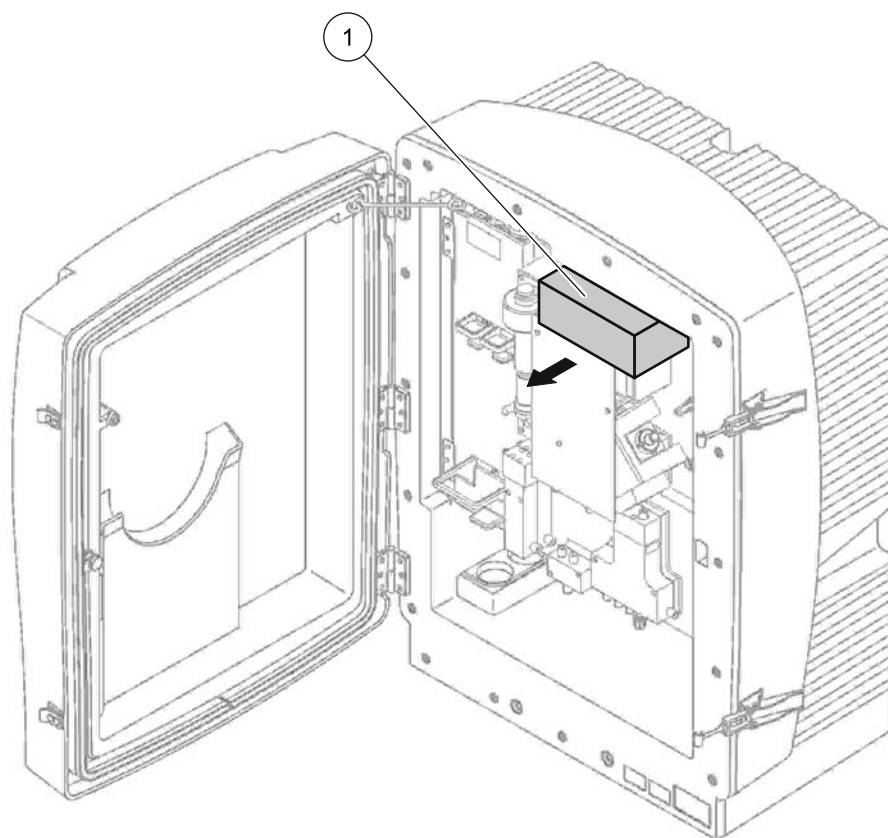


Рисунок 9 Снимите транспортировочные фиксаторы панели анализатора

1 Транспортировочный фиксатор

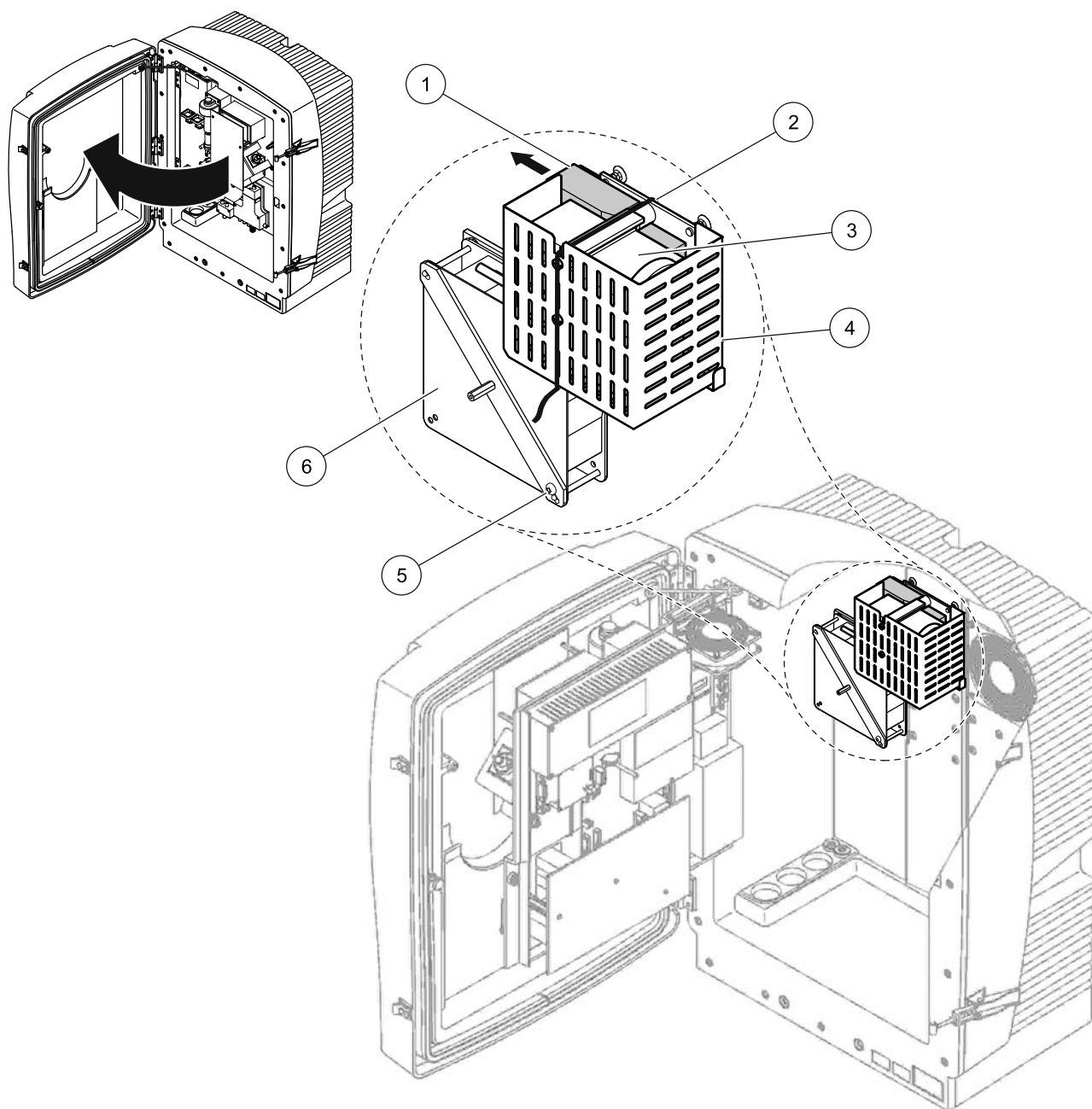


Рисунок 10 Снятие транспортировочного фиксатора компрессора¹

| | | | |
|---|---|---|---------------------------------|
| 1 | Транспортировочный фиксатор компрессора | 4 | Защитная крышка для компрессора |
| 2 | Кабельная стяжка | 5 | Запорный винт вентилятора |
| 3 | Компрессор | 6 | Вентилятор |

¹ Компрессор, транспортировочный фиксатор компрессора и кабельная стяжка относятся только к анализатору sc, которые работают вместе с фильтром-пробоотборником sc.

3.4.3 Установка сборного поддона

ВНИМАНИЕ

Корпус может опрокинуться вперед, если он не был зафиксирован на месте. Открывайте корпус, если только он зафиксирован на месте надлежащим образом.

1. Откройте дверцу корпуса и зафиксируйте ее с помощью крючка.
2. Задвиньте сборный поддон в нижнюю часть корпуса (Рисунок 11).

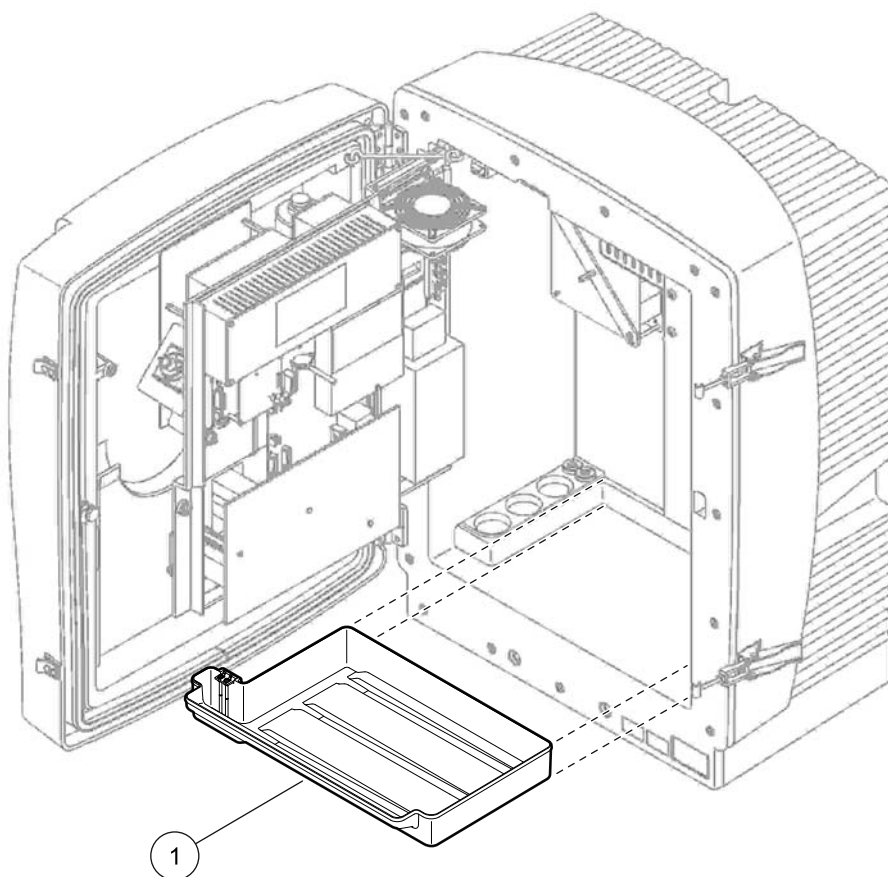


Рисунок 11 Установка сборного поддона

1 Сборный поддон

3.4.4 Подсоедините датчик влажности

ВНИМАНИЕ

Корпус может опрокинуться вперед, если он не был зафиксирован на месте. Открывайте корпус, если только он зафиксирован на месте надлежащим образом.

1. Отключите питание от прибора.
2. Откройте дверцу корпуса и зафиксируйте ее с помощью крючка.
3. Подсоедините провода датчика влажности к винтовым клеммам на сборном поддоне (Рисунок 12).

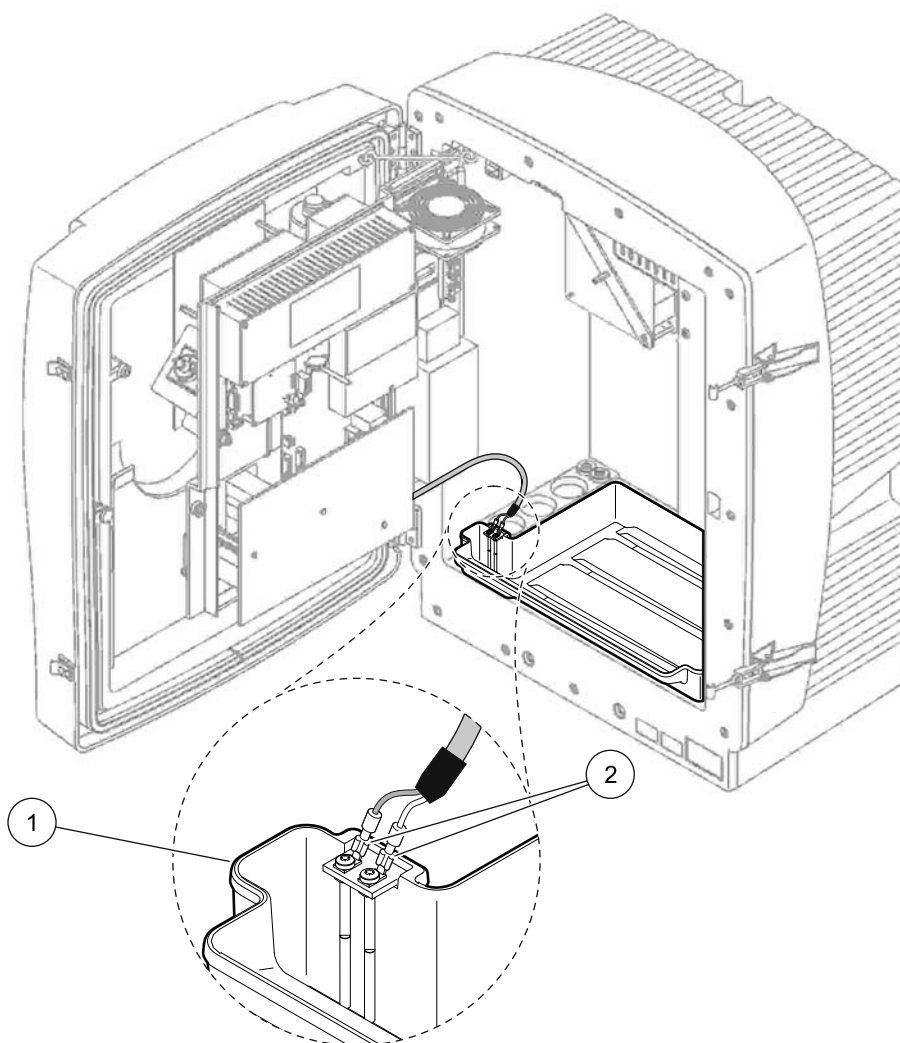


Рисунок 12 Подсоедините датчик влажности

1 Сборный поддон

2 Соединения датчика влажности

3.4.5 Выберите подходящий вариант установки

Перед подсоединением трубок или кабелей, выберите соответствующий конфигурации системы номер версии оборудования. Смотрите [Таблица 1](#). В зависимости от номера версии оборудования, выберите уплотняющую заглушку для перекрытия отверстий в корпусе, смотрите [Таблица 2](#).

После выбора номера версии оборудования, смотрите [Приложение А на стр. 87](#) для информации об установке.

Таблица 1 Версии конфигурации системы

| Местоположение | Фильтрация | Дренаж | Число анализаторов | Линии проб (Ch1, Ch2) | Число параметров ¹ | Версия | |
|----------------|--------------------------------------|-----------------|--------------------|-----------------------|-------------------------------|----------------------------------|---|
| | | | | | | # | Для подробной информации обратитесь к следующим разделам: |
| ВНЕ ПОМЕЩЕНИЯ | Фильтр-пробо отборник sc | Любой | 1 | 1 | 1 | 1 | А.5 на стр. 90 |
| | Фильтр-пробо отборник sc | С подогревом | 1 | 1 | 1 | 2 | А.6 на стр. 92 |
| | FILTRAX | С подогревом | 1 | 1 | 1 | 3 | А.7 на стр. 94 |
| | FILTRAX | 2, с подогревом | 2 | 1 | 2 | 4 | А.8 на стр. 96 |
| | 2 FILTRAX | С подогревом | 1 | 2 | 1 | 5 | А.9 на стр. 99 |
| | 2 FILTRAX | 2, с подогревом | 2 | 2 | 2 | 6 | А.10 на стр. 101 |
| В ПОМЕЩЕНИИ | Фильтр-пробо отборник sc | Без подогрева | 1 | 1 | 1 | 7 | А.11 на стр. 104 |
| | FILTRAX | Без подогрева | 1 | 1 | 1 | 8 a | А.12 на стр. 106 |
| | | | 2 | 1 | 2 | 8 b | А.13 на стр. 108 |
| | 2 FILTRAX | Без подогрева | 1 | 2 | 1 | 9 a | А.14 на стр. 110 |
| | | | 2 | 2 | 2 | 9 b | А.15 на стр. 112 |
| | Непрерывная подача проб | Без подогрева | 1 | 1 | 1 | 10 a | А.16 на стр. 115 |
| | | | 2 | 2 | 2 | 10 b | А.17 на стр. 117 |
| | 2 устройства непрерывной подачи проб | Без подогрева | 1 | 2 | 1 | 11 a | А.18 на стр. 119 |
| 2 | | | 2 | 2 | 11 b | А.19 на стр. 121 | |

¹ Для 2-параметрической версии, смотрите [Варианты подключения к водопроводу и электропроводки \(à p. 87\)](#).

Таблица 2 Типы уплотняющих заглушек

| Версия | Аналитический прибор 1 | | | Аналитический прибор 2 | | |
|--------|------------------------|-------------|-------------|------------------------|-------------|-------------|
| | Отверстие 1 | Отверстие 2 | Отверстие 3 | Отверстие 1 | Отверстие 2 | Отверстие 3 |
| 1 | Заглушка 2 | Заглушка 3 | Заглушка 3 | — | — | — |
| 2 | Заглушка 2 | Заглушка 1 | Заглушка 3 | — | — | — |
| 3 | Заглушка 1 | Заглушка 1 | Заглушка 3 | — | — | — |

Таблица 2 Типы уплотняющих заглушек (Продолжение)

| Версия | Аналитический прибор 1 | | | Аналитический прибор 2 | | |
|--------|------------------------|-------------|-------------|------------------------|-------------|-------------|
| | Отверстие 1 | Отверстие 2 | Отверстие 3 | Отверстие 1 | Отверстие 2 | Отверстие 3 |
| 4 | Заглушка 1 | Заглушка 1 | Заглушка 3 | Заглушка 1 | Заглушка 1 | Заглушка 3 |
| 5 | Заглушка 1 | Заглушка 1 | Заглушка 1 | — | — | — |
| 6 | Заглушка 1 | Заглушка 1 | Заглушка 1 | Заглушка 1 | Заглушка 1 | Заглушка 3 |
| 7 | Заглушка 2 | Заглушка 3 | Заглушка 3 | — | — | — |
| 8 | Заглушка 1 | Заглушка 3 | Заглушка 3 | Заглушка 3 | Заглушка 3 | Заглушка 3 |
| 9 | Заглушка 1 | Заглушка 1 | Заглушка 3 | Заглушка 3 | Заглушка 3 | Заглушка 3 |
| 10 | Заглушка 3 | Заглушка 3 | Заглушка 3 | Заглушка 3 | Заглушка 3 | Заглушка 3 |
| 11 | Заглушка 3 | Заглушка 3 | Заглушка 3 | Заглушка 3 | Заглушка 3 | Заглушка 3 |

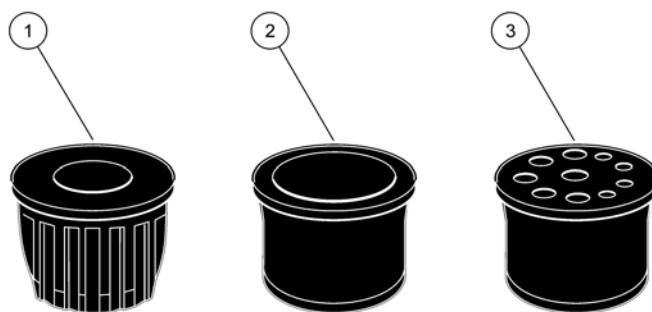


Рисунок 13 Типы уплотняющих заглушек

| | |
|---|----------------------------|
| 1 | Уплотняющая заглушка тип 1 |
| 2 | Уплотняющая заглушка тип 2 |
| 3 | Уплотняющая заглушка тип 3 |

3.5 Электрические соединения

ОПАСНОСТЬ

Высоковольтные соединения проводки находятся под защитной крышкой. Защитную крышку разрешено снимать только квалифицированному технику, который устанавливает проводку для фильтра-пробоотборника или дренажа с подогревом.

Чтобы снять защитную крышку, смотрите Рисунок 14

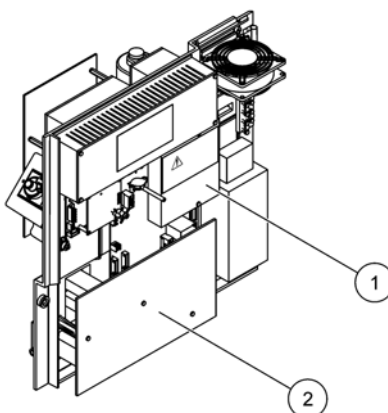


Рисунок 14 Снимите защитные крышки

- | | |
|---|---|
| 1 | Защитная крышка сети переменного тока (вид сзади) |
| 2 | Защитная крышка главной ПП |

3.5.1 Фактор электростатического разряда (ESD)

Важное примечание: Для того, чтобы свести к минимуму опасности и риск электростатического разряда, работы по обслуживанию, не требующие питания для анализатора, необходимо выполнять с отключенным питанием.

Чувствительные электронные компоненты могут быть повреждены статическим электричеством, что приведет к ухудшению рабочих характеристик прибора или последующему сбою в работе.

Производитель рекомендует предпринять следующие меры для предотвращения повреждения оборудования из-за электростатического разряда:

- Прежде чем прикоснуться к любому электронному компоненту оборудования (такого, как печатные платы и компоненты на них), снимите электростатический заряд со своего тела. Это можно сделать, коснувшись заземленной металлической поверхности, такой как корпус оборудования или металлический трубопровод или труба.
- Чтобы уменьшить накопление электростатического заряда, избегайте лишних движений. Транспортировку чувствительных -к электростатическому заряду компонентов осуществляйте в анти-статических контейнерах или упаковке.
- Для того, чтобы снять электростатический заряд со своего тела и не допускать его накопления, надевайте контактную манжету, подключенную к проводу заземления.
- Храните все , чувствительные к электростатическому заряду компоненты, в защищенном от статического заряда месте. По возможности используйте антистатические коврики и подкладки рабочего стола.

3.5.2 Выводы корпуса

Для ввода трубок и кабелей существуют четыре главных отверстия в корпусе (Рисунок 15).

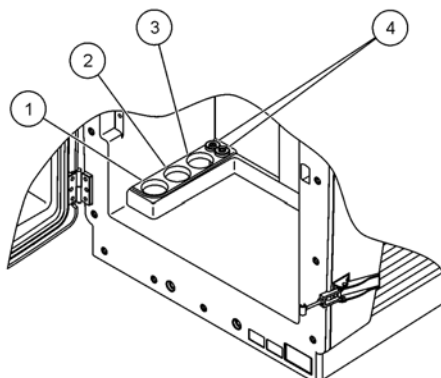
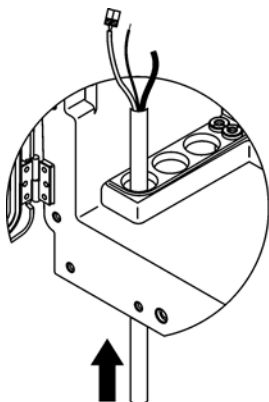


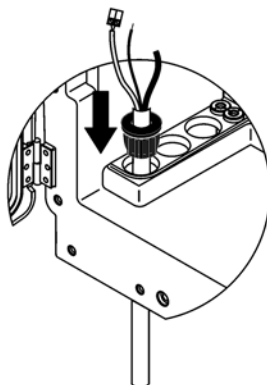
Рисунок 15 Выводы корпуса

| | | | |
|---|---|---|---|
| <p>1 Ввод проб или смотрите Таблица 1 на стр. 23 для вариантов трубопровода.</p> | <p>2 Смотрите Таблица 1 на стр. 23 для вариантов трубопровода.</p> | <p>3 Смотрите Таблица 1 на стр. 23 для вариантов трубопровода.</p> | <p>4 Силовые кабели и кабели передачи данных</p> |
|---|---|---|---|

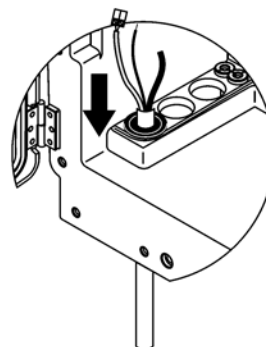
3.5.3 Вставьте трубки и/или кабели



1 Просуньте трубки или кабеля через отверстия в корпусе ([Рисунок 15](#)).



2 Вставьте заглушку сверху на трубку или кабель.



3 Потяните вниз заглушку вместе с трубкой или кабелями. Перекройте любой неиспользуемый ввод заглушкой #3.

3.5.4 Присоедините фильтр-пробоотборник к анализатору

ВНИМАНИЕ

Корпус может опрокинуться вперед, если он не был зафиксирован на месте. Открывайте корпус, если только он зафиксирован на месте надлежащим образом.

ОПАСНОСТЬ

Отключите питание анализатора sc на sc1000 перед снятием защитных крышек анализатора.

***Важное примечание:** Убедитесь, что для использования фильтра-пробоотборника, уровень воды, в которую погружен фильтр-пробоотборник, ниже уровня анализатора.*

1. Откройте дверцу корпуса и зафиксируйте ее с помощью крючка.
2. Откройте панель анализатора.
3. Отвинтите два винта защитной крышки и снимите крышку (позиция 1, [Рисунок 14 на стр. 25](#)).
4. Подсоедините провод заземления (зеленый/желтый) (позиция 9, [Рисунок 16 на стр. 29](#)) от фильтра-пробоотборника sc к клемме заземления (позиция 5, [Рисунок 16 на стр. 29](#)).
5. Подсоедините разъем питания к соответствующему клеммному соединению (позиции 4 и 11, [Рисунок 16 на стр. 29](#)).
6. Отвинтите три винта, фиксирующих нижнюю крышку панели. (позиция 2, [Рисунок 14 на стр. 25](#)). Снимите панель.
7. Подсоедините разъем передачи данных (позиция 10, [Рисунок 16 на стр. 29](#)) к главной плате (позиция 12, [Рисунок 16 на стр. 29](#)).
8. Установите все крышки и панели.
9. Подсоедините белую воздушную трубку (позиция 8, [Рисунок 16 на стр. 29](#)) от фильтра-пробоотборника sc к разъему воздушной трубки на анализаторе ([Рисунок 16 на стр. 29](#)).
10. Для подключений линий проб и дренажа смотрите [А.4 на стр. 90](#).

3.5.5 Подключите дополнительный дренаж с подогревом

ВНИМАНИЕ

Корпус может опрокинуться вперед, если он не был зафиксирован на месте. Открывайте корпус, если только он зафиксирован на месте надлежащим образом.

ОПАСНОСТЬ

Отключите питание анализатора sc на sc1000 перед снятием защитных крышек анализатора.

Смотрите [Рисунок 16](#) и следующую процедуру для подключения дренажа с подогревом.

1. Откройте дверцу корпуса и зафиксируйте по необходимости.
2. Откройте панель анализатора.
3. Снимите защитную крышку ([Рисунок 14 на стр. 25](#)).
4. Подсоедините провод заземления (зеленый/желтый) к планке с зажимами провода заземления.
5. Подсоедините кабели дренажа с подогревом (позиция 6, [Рисунок 16 на стр. 29](#)) к клеммной коробке (позиция 3, [Рисунок 16 на стр. 29](#)).
6. Подсоедините дренажные трубки в соответствии с инструкциями соответствующей конфигурации версии оборудования, для подробной информации смотрите [Раздел A.5 на стр. 90](#).
7. Поместите дренажную трубку в соответствующую дренажную систему или емкость.
8. Установите все крышки и панели.

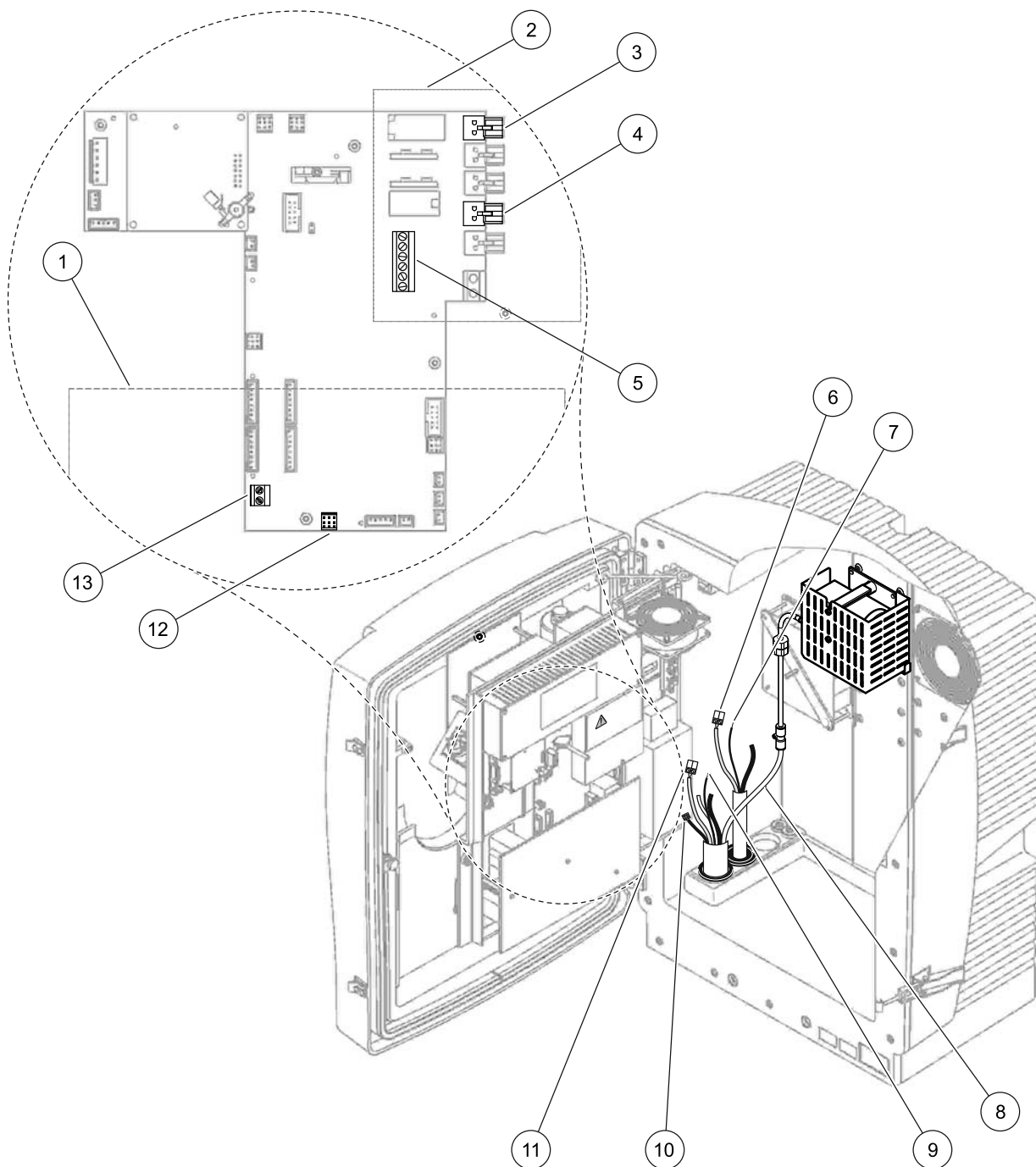


Рисунок 16 Подсоедините фильтр-пробоотборник sc и дополнительный дренаж с подогревом

| | | | |
|---|---|----|---|
| 1 | Нижняя крышка панели | 8 | Воздушная трубка (белая) фильтра-пробоотборника sc |
| 2 | Защитная крышка | 9 | Провод заземления фильтра-пробоотборника sc |
| 3 | Разъем питания дренажа с подогревом (дополнительно) | 10 | Разъем кабеля передачи данных фильтра-пробоотборника sc |
| 4 | Разъем питания фильтра-пробоотборника sc | 11 | Разъем силового кабеля фильтра-пробоотборника sc |
| 5 | Планка с зажимами провода заземления | 12 | Разъем передачи данных фильтра-пробоотборника sc |
| 6 | Разъем силового кабеля дренажа с подогревом | 13 | Вход удаленного контроля (15–30 В постоянного тока) (смотрите Раздел В.3 на стр. 126) |
| 7 | Провод заземления дренажа с подогревом | | |

3.6 Загрузка реагентов

ОПАСНОСТЬ

Потенциальная опасность при контакте с химическими/биологическими материалами. Обращение с химическими образцами, стандартами и реагентами может представлять опасность. Ознакомьтесь с соответствующими процедурами безопасности и правилами обращения с химикатами перед началом работы, прочтите все соответствующие паспорта безопасности и выполняйте соответствующие указания.

В ходе нормальной работы с прибором могут использоваться биологически опасные химические вещества или образцы.

- *Перед началом использования изучите все предупреждения, нанесенные на оригинальной упаковке раствора, а также паспорта безопасности.*
- *Утилизируйте все использованные растворы в соответствии с местными и государственными правилами и законами.*
- *Выбирайте тип защитного оборудования в соответствии с концентрациям.*

ВНИМАНИЕ

Избегайте ненужного контакта с потоками проб неизвестной концентрации. Эти пробы могут быть опасными вследствие содержания остаточных химических веществ, радиационного или биологического воздействия.

ВНИМАНИЕ

Корпус может опрокинуться вперед, если он не был зафиксирован на месте. Открывайте корпус, если только он зафиксирован на месте надлежащим образом.

***Важное примечание:** Всегда располагайте дренажный трубопровод таким образом, чтобы всегда иметь непрерывный уклон (минимум 3°), и, чтобы выходное отверстие оставалось свободным (не находится под давлением), также убедитесь, чтобы длина дренажного трубопровода не превышала 2-х метров. Подробную информацию смотрите [Приложение А на стр. 87](#).*

***Важное примечание:** Неверное использование реагентов может повредить прибор. Внимательно читайте этикетки на контейнерах, чтобы убедиться в отсутствии ошибки.*

Реагенты и химические препараты поставляются готовыми к использованию. Необходимо поместить реагенты в аналитический прибор и подсоединить трубки. Смотрите [Таблица 3](#), чтобы определить правильные стандартные растворы.

Таблица 3 Реагенты и диапазон измерений

| Реагент | Цвет крышки | | Диапазон измерений 1 0,02–5 мг/л | | Диапазон измерений 2 0,05–20 мг/л | | Диапазон измерений 3 1–100 мг/л | | Диапазон измерений 4 10–1000 мг/л | | |
|---|-------------|-------|-------------------------------------|----------|--------------------------------------|-----------------------|------------------------------------|-----------------------|--------------------------------------|----------------------------|----------|
| | ЕСЕУ | США | ЕСЕУЕУ | США | ЕСЕУЕУ | США | ЕСЕУЕУ | США | ЕСЕУЕУ ЕУ | США | |
| КАЛ 1: Стандарт 1 (низкая конц) | прозрачная | серая | BCF1148 | 25146-54 | BCF1010 | 28941-54 (1 мг/л) | BCF1020 | 28943-54 (10 мг/л) | BCF1012 | 28258-54 (50 мг/л) | |
| КАЛ 2: Стандарт 2 (высокая конц) | | | BCF1149 | 25147-54 | BCF1011 | 28943-54 (10 мг/л) | BCF1021 | 58958-54 (50 мг/л) | BCF1013 | 28259-54 (500 мг/л) | |
| Реагент | | | оранжевый | BCF1009 | 28944-52 | BCF1009 | 28944-52 | BCF1009 | 28944-52 | BCF1009 | 28944-52 |
| Очищающ ий раствор | | | серая | LCW867 | 28942-46 | LCW867 | 28942-46 | LCW867 | 28942-46 | LCW867 | 28942-46 |

1. Поместите контейнеры с реагентами в прибор ([Рисунок 17](#)).
2. Вставьте трубки в контейнеры с реагентами.
3. Навинтите на реагенты предоставленные крышки.

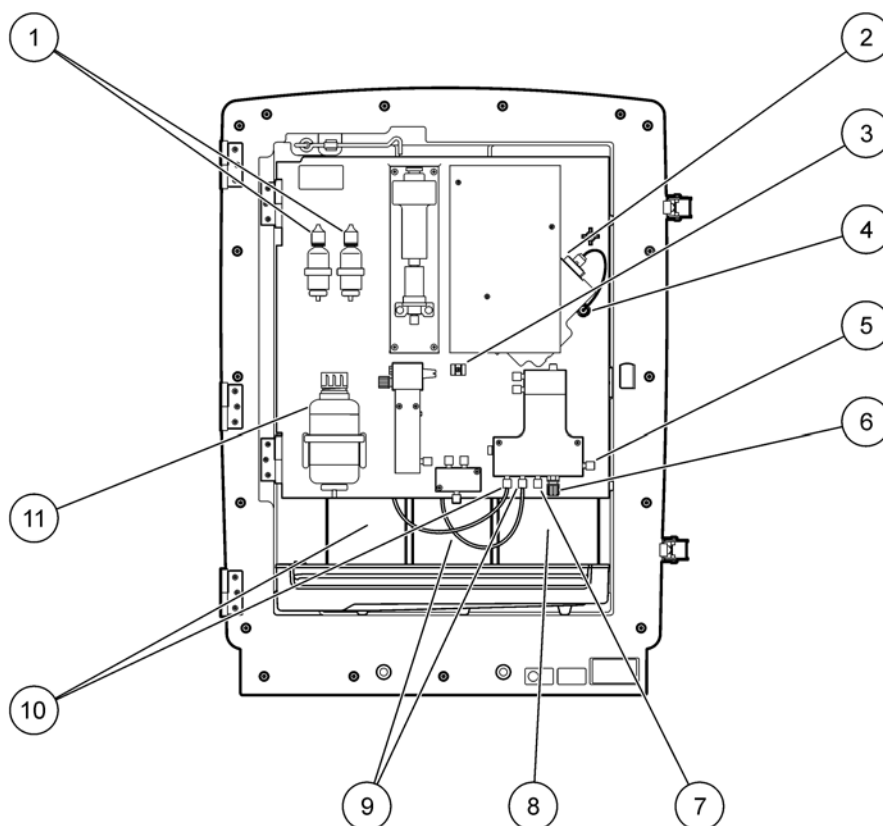


Рисунок 17 Химические препараты и реагенты в анализаторе AMTAX sc (для подробной информации смотрите [Таблица 3 на стр. 31](#))

| | | | |
|---|--|----|--|
| 1 | Запасные бутылки с раствором электролита | 7 | Линия проб |
| 2 | Электрод в сборе | 8 | Реагент |
| 3 | Зажим мембранного колпачка | 9 | Стандартный раствор: с высокой концентрацией |
| 4 | Разъем электродной панели | 10 | Стандартный раствор: с низкой концентрацией |
| 5 | Подсоединение к кювете | 11 | Очищающий раствор |
| 6 | Дренаж | | |

3.7 Газоселективный электрод

Важное примечание: Перед использованием анализатора AMTAX sc в первый раз, электрод должен быть заполнен предоставленным электролитом, смотрите [Раздел 3.7.1.1 на стр. 33](#).

Аммоний пробы превращается в (растворенный) аммиак при добавлении раствора гидроксида натрия. Эта концентрация растворенного аммиака будет преобразовано в измеримый сдвиг pH в электроде.

3.7.1 Установка электрода и загрузка электролита

Корпус электрода и стеклянный электрод поставляются в виде одного блока (смотрите [Раздел 8.4 на стр. 74](#)). Используйте электрод только в предоставленном корпусе. Чтобы избежать неточных показаний или сбоя прибора, используйте только поставленный изготовителем корпус.

3.7.1.1 Заполните электрод электролитом

ВНИМАНИЕ

Ознакомьтесь со всей информацией паспорта безопасности/паспорта безопасности материала и соблюдайте рекомендуемые правила техники безопасности, чтобы избежать потенциальную химическую опасность.

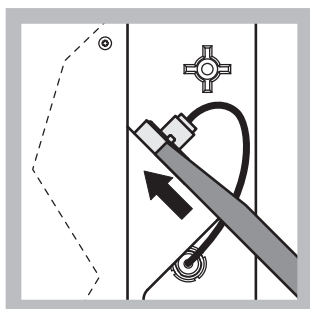
Важное примечание: *Никогда не наносите на мембранный колпачок или электрод смазку, силикон или вазелин. Это приведет к повреждению тефлоновой мембраны, что приведет к неудовлетворительным рабочим характеристикам.*

Необходимые условия:

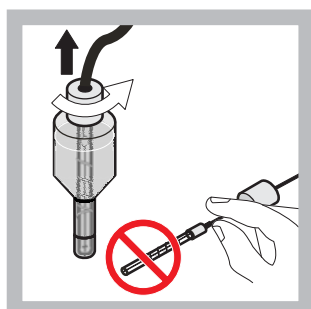
- Реагенты и приспособления, необходимые для наполнения электрода, находятся в прикрепленной к основанию корпуса сумке.
- Перед заполнением электрода электролитом откройте корпус прибора и отсоедините кабель электрода от панели анализатора.

Чтобы заполнить электрод электролитом:

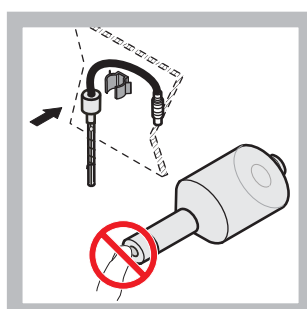
Примечание: *Используйте набор электролита (смотрите Раздел 8.1 на стр. 73), который содержит бутылку с электролитом в нужном объеме.*



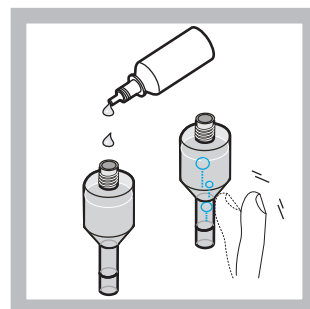
- 1** Вытащите заглушку электрода. Осторожно продвиньте ключ электрода (смотрите [Раздел 8.2 на стр. 73](#)) под электродом в сборе и потяните, чтобы извлечь. Не применяйте чрезмерный нажим.



- 2** Осторожно вытащите электрод из корпуса электрода. Не прикасайтесь к электроду пальцами.

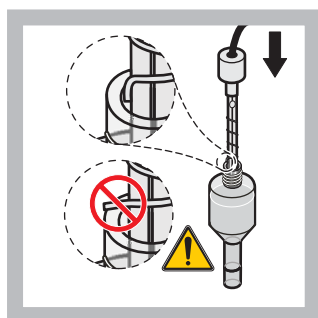


- 3** Закрепите электрод в крепежном зажиме на передней части панели. Не прикасайтесь к мембране.

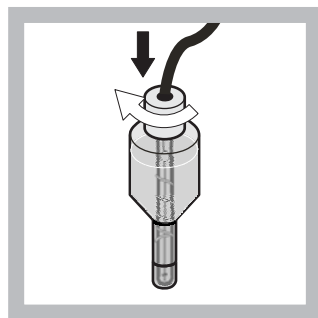


- 4** Снимите крышку с электролита и залейте в корпус электрода всю бутылку электролита (11 мл). Осторожно постучите по стенке корпуса электрода, чтобы удалить воздушные пузырьки.

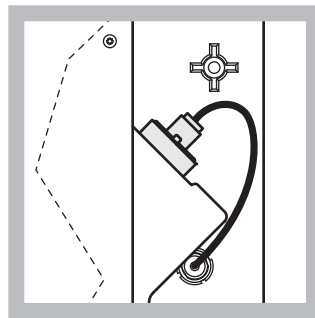
Примечание: *Чтобы избежать неточных результатов, объем электролита должен быть между 4 мл и 11 мл во время работы.*



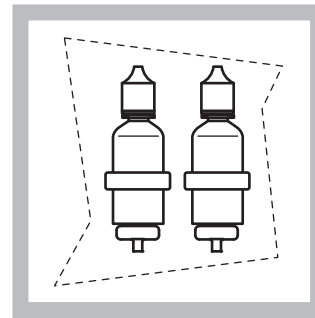
5 Осторожно введите электрод в корпус электрода, убедитесь, что наконечник электрода не согнут.



6 Затяните уплотнительную крышку.



7 Задвиньте электрод обратно в ячейку, по направлению к сопротивлению уплотнительного кольца измерительной камеры, пока он не защелкнется на месте, и присоедините кабель электрода к панели.



8 Поместите бутылки с электролитом в обоймы на панели анализатора. Закройте дверцу корпуса.

Примечание: Электрод чувствителен к изменению температуры. Сохраняйте дверцу корпуса закрытой во время калибровки и измерений. В противном случае, перепады температуры могут привести к ошибочным измерениям.

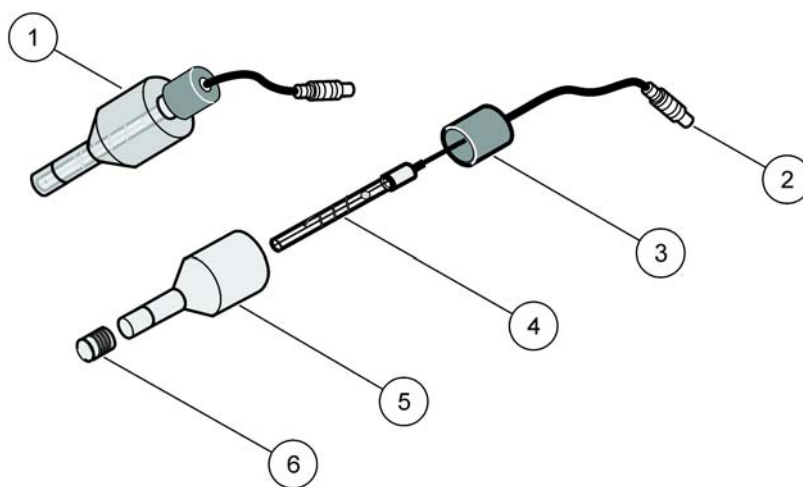


Рисунок 18 Электрод в сборе

| | | |
|--------------------|-------------------------|-----------------------|
| 1 Электрод в сборе | 3 Уплотнительная крышка | 5 Корпус электрода |
| 2 Разъем | 4 Электрод | 6 Мембранный колпачок |

3.8 Подключите анализатор к источнику питания

ОПАСНОСТЬ

Подключайте анализатор АМТАХ sc к электропитанию sc1000 только при условии, что прибор имеет все внутреннюю проводку и эта проводка заземлена надлежащим образом.

ОПАСНОСТЬ

Всегда подсоединяйте электросхему прерывания при сбое заземления или прерыватель остаточных токов (уставка по току максимум при 30 мА) между главным электропитанием и sc1000.

ОПАСНОСТЬ

Не используйте штепсельные розетки контроллера в качестве общих сетевых розеток. Они предназначены для подачи электропитания на анализатор.

***Важное примечание:** Кроме подачи питания, электровилка служит также для быстрого отсоединения устройства от сети питания при необходимости.*

Поэтому необходимо убедиться в наличии свободного доступа к розетке для всех пользователей в любой момент.

***Важное примечание:** Если только подсоединенный к анализатору АМТАХ sc контроллер sc1000 уже имеет защиту от перенапряжения (кратковременное повышение напряжения сети) устройство сети переменного тока, защита от перенапряжения должна быть установлена между сетевым соединением sc1000 и анализатора АМТАХ sc, если это необходимо в соответствии с местными нормами.*

Подключайте прибор к электропитанию только после завершения всех водопроводных соединений, загрузки реагентов и процедур запуска.

Штепсельные розетки sc1000 могут быть подключены, если в контроллер sc1000 встроены широкий диапазон 115/230 В электропитания. Это невозможно с 24 В версиями контроллера sc1000, так как он не имеет подходящие разъемы для анализатора.

Обратитесь к руководству sc1000 для подробной информации о подключении электропитания.

Обратите внимание на входное напряжение устройства. Устройство существует в двух вариантах с нерегулируемым напряжением (115 В и 230 В).

Выходное напряжение, которое подается контроллером на выходы, соответствует обычному для данной страны напряжению сети, к которой подключен контроллер.

Нельзя подключать устройство, созданное для напряжения 115 В, к контроллеру с более высоким напряжением сети.

1. Извлеките штепсельную розетку из контроллера sc.

2. Вставьте штексельная вилка анализатора АМТАХ sc в розетку на контроллере sc.

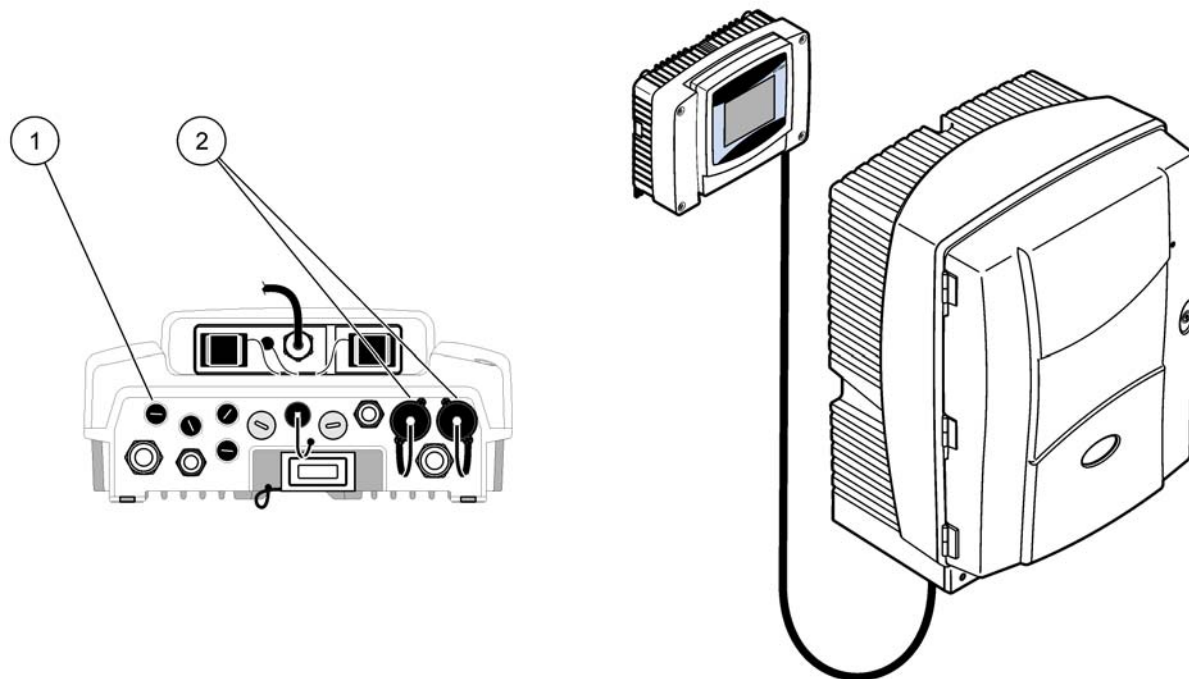


Рисунок 19 Подсоедините анализатор АМТАХ sc к электропитанию sc1000

- | | |
|---|------------------------|
| 1 | Разъем передачи данных |
| 2 | Разъемы питания |

3.9 Подсоедините сеть передачи данных

Обратитесь к руководству пользователя контроллера sc1000 для подробной информации о подключении сети передачи данных (позиция 1, [Рисунок 19](#)).

4.1 Инициализация системы

Важное примечание: Прибор может функционировать правильно только при рабочей температуре. Позвольте прибору прогреться, как минимум, в течение одного часа, чтобы внутри корпуса, химические препараты и электрод находились при рабочей температуре.

1. Проверьте, что AMTAX sc зарегистрирован в системе sc1000. По необходимости запустите контроллер, чтобы задать поиск анализатора. Для более подробной информации обратитесь к руководству пользователя sc1000.
Когда анализатор включен в первый раз, меню для верного измерительного диапазона открывается автоматически.

Важное примечание: Используйте правильные стандартные растворы для выбранного диапазона (Таблица 3 на стр. 31).

2. Конфигурируйте анализатор в меню SENSOR SETUP (НАСТРОЙКА ДАТЧИКА) и запишите настройки. Для подробной информации смотрите [Раздел 5.2 на стр. 39](#). Заводские настройки (настройки по умолчанию) подходят для большинства типичных применений.
3. В SENSOR SETUP (НАСТРОЙКА ДАТЧИКА) выберите AMTAX sc>MAINTENANCE (ОБСЛУЖИВАНИЕ)>TEST/MAIN (ТЕСТ/ОБСЛУЖИВАНИЕ).
4. Выберите функцию PREPUMP ALL (ЗАПРАВИТЬ ВСЕ) и подтвердите.
5. Подождите, пока анализатор не вернется в режим обслуживания (на экран выводится TEST/MAIN (ТЕСТ/ОБСЛУЖИВАНИЕ)>PROCESS (ПРОЦЕСС)), пока последовательность действий для предварительной заправки не завершена.
6. Выберите REPLACE ELECTRO (ЗАМЕНИТЬ ЭЛЕКТРОД) в меню обслуживания, чтобы активировать электрод и начать калибровку.
7. Подтвердите все пункты меню. Дата счетчика обслуживания электрода будет обновлена автоматически. Прибор прогревает электрод и калибруется два раза. Затем анализатор начинает стандартное функционирование.

Важное примечание: После установки нового электрода или перезапуска прибора, значения стандартной калибровки изменяются существенным образом, но после приблизительно двух дней значения в мВ для стандартов должны немного повыситься вследствие испарения электролита. Кривая сохраняется постоянной в то время, как значения обоих стандартов повышаются параллельно.

Раздел 5 Эксплуатация

Анализатор AMTAX sc может эксплуатироваться только вместе с контроллером sc1000. Для дальнейшей информации смотрите руководство пользователя sc1000.

Светодиод на дверце указывает на текущее рабочее состояние. Смотрите руководство пользователя sc1000 и [Раздел 7.2.1 на стр. 63](#).

Прибор, химические препараты и электрод являются термочувствительными. Чтобы избежать неверных измерений, эксплуатируйте прибор только с закрытой дверцей.

5.1 Меню диагностики датчика

ВЫБЕРИТЕ AMTAX sc (если подсоединены несколько датчиков или анализаторов)

| AMTAX sc | |
|--------------------------------------|--|
| ERROR LIST (список ошибок) | Выводит на экран все присутствующие в настоящее время ошибки датчика |
| WARNING LIST (список предупреждений) | Выводит на экран все присутствующие в настоящее время предупреждения датчика |

5.2 Меню настройки датчика

ВЫБЕРИТЕ AMTAX sc (если подсоединены несколько датчиков или анализаторов)

| CALIBRATION (калибровка) (смотрите Раздел 5.3 на стр. 46) | |
|--|--|
| CORR. FACTOR (поправочный коэффициент) | Выводит на экран поправочный коэффициент |
| LOCATION 1 (местонахождение 1) | Показывает местонахождение 1, которое настраивается в меню КОНФИГУРИРОВАТЬ |
| GAIN CORR. (поправка усиления) | Настраивает поправочный коэффициент для канала 1 |
| LOCATION2 (местонахождение 2) | Этот пункт меню доступен для 2-канальной версии. |
| GAIN CORR (поправка усиления) | Этот пункт меню доступен для 2-канальной версии. |
| CALIBRATE (калибровка) | Запускает автоматическую калибровку, и затем - режим измерения |
| CAL.CLEAN. (калибровка - очистка) | Запускает автоматическую калибровку с последующей автоматической очисткой, и затем - режим измерения. |
| SETTINGS (НАСТРОЙКИ) | |
| SET OUTMODE (настройка вывода) | Показатель вывода при калибровке и последующих удаляющихся значений. HOLD = последний измеренный показатель, SET TRANSFER = показатель, который необходимо ввести. |
| AUTOCAL (автоматическая калибровка) | |
| SET INTERVAL (установить интервал) | Временной интервал между двумя калибровками |
| START (запуск) | Время запуска калибровки (в случае более одной калибровки в день: введите время запуска первой калибровки.) |
| DISCHARGE (удалить) | Число измеренных показателей, которые удаляются после калибровки. |
| SEL ADJ METHOD (выбор метода калибровки) | Выберите метод калибровки |

5.2 Меню настройки датчика (Продолжение)

| CALIBRATION (калибровка) | |
|---|--|
| ADVANCED (улучшенный) | Метод калибровки по умолчанию для версии программного обеспечения ≥ 1.60 (для большей точности с самыми низкими показателями измерений.) |
| CONVENTIONAL (обычный) | Метод калибровки для версии программного обеспечения < 1.60 доступен по причинам совместимости (невозможно выбрать в измерительном диапазоне 0,02–5 мг/л.). |
| DEFAULT SETUP (настройки по умолчанию) | Восстанавливает заводские настройки по умолчанию. |
| LOCATION 1 (местонахождение 1) | Настройки местонахождения 1 |
| EDIT NAME (редактировать имя) | Введите имя места измерения в соответствии с требованиями. |
| SET PARAMETER (настройка параметра) | Выберите параметр для вывода на экран: аммоний или аммонийный азот |
| SELECT UNITS (выбор единиц) | Выберите единицы измерения для вывода на экран: мг/л или частиц на миллион |
| QUANTITY CH 1 (число кан 1) | Число измерений в последовательности (= измерения на канале 1 + УДАЛЕННЫЕ ПОК 1 канал 1). Этот пункт меню доступен для 2-канальной версии. |
| CONFIGURE (продолжение) | |
| УДАЛЕННЫЕ ПОК 1 | Число удаленных показателей после переключения с канала 1 на канал 2. Этот пункт меню доступен для 2-канальной версии. |
| LOCATION 2 (местонахождение 2) | Настройки местонахождения 2 |
| EDIT NAME (редактировать имя) | Введите имя места измерения в соответствии с требованиями. Этот пункт меню доступен для 2-канальной версии. |
| SET PARAMETER (настройка параметра) | Выберите параметр для вывода на экран: аммоний или аммонийный азот. Этот пункт меню доступен для 2-канальной версии. |
| SELECT UNITS (выбор единиц) | Выберите единицы измерения для вывода на экран: мг/л или частиц на миллион. Этот пункт меню доступен для 2-канальной версии. |
| QUANTITY CH 2 (число кан 2) | Число измерений в последовательности (= измерения на канале 2 + УДАЛЕННЫЕ ПОК 2 канал 2). Этот пункт меню доступен для 2-канальной версии. |
| DISCHARGE VAL 2 (удаленные пок 2) | Число удаленных показателей после переключения с канала 2 на канал 1. Этот пункт меню доступен для 2-канальной версии. |
| MEASURING (измерение) | |
| SET INTERVAL (установить интервал) | Введите измерительный интервал (временной интервал между двумя измерениями). ВНИМАНИЕ с фильтром-пробоотборником и 5 мин работе: повышенная скорость насоса в фильтре-пробоотборнике, необходимо ежегодное обслуживание фильтра-пробоотборника. |
| START BY BUS (запуск шиной): | |
| START BY BUS (запуск шиной): | ДА/НЕТ; дополнительная функция, которая определяет непрерывные измерения или измерения запускаются промышленной сетью Fieldbus. Необходимо активировать "Fieldbus" в пункте меню TEST/MAINT (ТЕСТ/ОБСЛУЖИВАНИЕ). При активации прибор переключится на 5-минутный интервал. |
| NUMBER OF MEAS. (число измерений): | Число измерений после активации Fieldbus. |
| DISCHARGE (удалить): | Число удаленных показателей, полученных перед измерением. |
| AVERAGE (среднее): | Число усредненных измерений. (Действует только на запущенные шиной измерения) |
| CLEANING (очистка) | |
| SET INTERVAL (установить интервал) | Количество часов между чистками |

5.2 Меню настройки датчика (Продолжение)

| CONFIGURE (продолжение) | |
|---|---|
| START (запуск) | Время запуска очистки (в случае более одной очистки в день: введите время запуска первой очистки.) |
| DISCHARGE (удалить) | Число измеренных показателей, которые удаляются после очистки. |
| SET OUTMODE (настройка вывода) | Показатель вывода при очистке и последующих удаляющихся значений. HOLD= последний измеренный показатель, SET TRANSFER = показатель, который необходимо ввести. |
| CUVETTE TEMP. (температура кюветы) | Температура для кюветы и электрода Рекомендовано: выберите 45 °С при температуре воздуха: до 35 °С, 50 °С при температуре воздуха: до 40 °С, 55 °С при температуре воздуха: до 45 °С, при 55 °С - сокращенный срок службы электрода и пониженная точность. |
| TUBE HEATING (подогрев трубки) | |
| ON (ВКЛ) | Подогрев трубки проб включается в начале выбранного месяца при использовании фильтра-пробоотборника sc. |
| OFF (ВЫКЛ) | Подогрев трубки проб выключается в конце выбранного месяца при использовании фильтра-пробоотборника sc. |
| REAG. WARNING (предупреждение реагента) | |
| REAG. WARNING (предупреждение реагента) | Вкл/выкл При выборе "вкл": задает вывод предупреждения, если уровень реагента низкий |
| WARNING (предупреждение) | Задает значение уровня, ниже которого уровень реагента должен упасть, чтобы запустить предупреждение. |
| STAT. MODUL.WAR. (предупреждение статуса модулей) | |
| 40%, 30%, 15% | Вывод предупредительного сообщения: когда фильтр-пробоотборник установлен и статус фильтрующих модулей значительно ниже уровня |
| STATUS MODUL.ERR (ошибка статуса модулей) | |
| 14%,10%,8%, OFF (ВЫКЛ) | Вывод сообщения об ошибке: когда фильтр-пробоотборник установлен и статус фильтрующих модулей значительно ниже уровня. При выборе ВЫКЛ, деактивированное определение пробы будет переключено на "предупреждение". |
| SAMPLE DETECTION (определение пробы) | |
| OFF/WARNING/ERROR (выкл/предупреждение/ошибка) | Задает ответную реакцию прибора, когда количество доступной пробы слишком низкое. Когда прибор находится в режиме фильтра-пробоотборника, отключение определения пробы переключит заблокированную функцию "Ошибка статуса модулей" на 14% |
| EXHAUST CONTROL (контроль выпуска) | |
| ON/OFF (вкл/выкл) | Задает реакцию прибора на заблокированную дренажную систему |
| ELECTROLYTE (электролит) | |
| WARNING/OFF (предупреждение/выкл) | Задает вывод на экран предупреждения, когда уровень электролита низкий/последняя замена мембраны проводилась более чем 90 дней назад. |
| FALSE ELEC DATA (ошибочные данные электрода) | |
| ERROR/OFF (ошибка/выкл) | Задает вывод ошибки, когда мВ-нулевой показатель электрода выходит за рамки определенного диапазон (смотрите список ошибок) |
| DEFAULT SETUP (настройки по умолчанию) | Восстанавливает параметр и настройки до заводских настроек. |
| LAST CHANGE (последнее изменение) | Указание последнего изменения настройки в меню конфигурации. |

5.2 Меню настройки датчика (Продолжение)

| MAINTENANCE (обслуживание) | |
|--|--|
| INFORMATION (информация) | |
| LOCATION 1 (местонахождение 1) | Указание места измерения 1 |
| LOCATION 2 (местонахождение 2) | Указание места измерения 2 на двухканальной версии |
| TYPE (тип) | Указание типа прибора |
| SENSOR NAME (имя датчика) | Указание имени датчика |
| SERIAL NUMBER (серийный номер) | Указание серийного номера |
| RANGE (диапазон) | Указание измерительного диапазона |
| OPTION (версия) | Указание версии прибора (фильтр-пробоотборник/1-канал/2-канала) |
| SOFTWARE PROBE (программное обеспечение фильтра-пробоотборника) | Программное обеспечение фильтра-пробоотборника |
| SOFTW. AMTAX (программное обеспечение AMTAX) | Программное обеспечение прибора |
| LOADER (загрузчик) | Подробная информация программного обеспечения прибора |
| APPL (приложение) | Подробная информация программного обеспечения прибора |
| STRUCTURE (структура) | Подробная информация программного обеспечения прибора |
| FIRMWARE (прошивка) | Подробная информация программного обеспечения прибора |
| CONTENT (содержание) | Подробная информация программного обеспечения прибора |
| LANGUAGE (язык) | Список языков, которые поддерживаются установленным пакетом программ. |
| CALIB. DATA (данные калибровки) | |
| LOCATION1 (местонахождение 1) | Указание места измерения 1 |
| GAIN CORR (поправка усиления) | Указывает установленный поправочный коэффициент для корректировки показателей измерения в месте измерения 1. |
| DATE (дата) | Указывает дату последнего изменения поправочного коэффициента. |
| LOCATION2 (местонахождение 2) | Этот пункт меню доступен для 2-канальной версии. |
| GAIN CORR (поправка усиления) | Указывает установленный поправочный коэффициент для корректировки показателей измерения в месте измерения 2. |
| DATE (дата) | Указывает дату последнего изменения поправочного коэффициента. |
| mV ZERO (мВ ноль) | Сигнал электрода в нулевой точке |
| mV STANDARD 1 (мВ стандартн 1) | Сигнал электрода со стандартным раствором 1 |
| mV STANDARD 2 (мВ стандартн 2) | Сигнал электрода со стандартным раствором 2 |
| mV SLOPE (мВ кривая) | Изменения сигнала электрода по десятичным разрядам |
| LAST CALIBRAT. (последняя калибровка) | Дата последней калибровки |

5.2 Меню настройки датчика (Продолжение)

| MAINTENANCE (продолжение) | |
|--|---|
| mV ACTIVE (мВ активный) | Текущий потенциал электрода |
| PROCESS (процесс) | Информация о том, что прибор выполняет в данный момент (измерение, калибровка и т.д.) |
| REMAINING TIME (оставшееся время) | оставшееся время текущего процесса, обратный отсчет до нуля |
| LIST OF VALUES (список показателей) | Список последних 10 измеренных показателей |
| MAINT. COUNTER (счетчик обслуживания) | Счетчик для реагентов и расходных материалов |
| OPERATING HOURS (эксплуатационные часы) | Указывает эксплуатационные часы прибора. |
| REAGENT (реагент) | Показывает существующий уровень реагента. |
| CLEANING SOL. (очищающий раствор) | Показывает существующий уровень очищающего раствора. |
| STANDARD SOL. (стандартный раствор) | Показывает существующий уровень стандартного раствора. |
| REPLACE ELECTRO. (замена электрода) | Дата последней замены электрода |
| CHANGE MEMBRANE (замена мембраны) | Дата последней замены электролита и мембраны. |
| AIR FILTER PADS (набивка воздушного фильтра) | Оставшиеся дни до следующей замены/очистки воздушного фильтра. |
| PISTON PUMP (поршень насоса) | Оставшиеся дни до следующей замены поршня и цилиндра (поршень насоса AMTAX) |
| REAGENT PUMP (насос реагента) | Сколько ходов насоса осуществлено дозирующим насосом реагента |
| CLEANING PUMP (насос очищающего раствора) | Сколько ходов насоса осуществлено дозирующим насосом очищающего раствора |
| STATUS MODULES (статус модулей) | Если только зарегистрирован фильтр-пробоотборник: указывает статус модулей. |
| CLEANING MODULES (очистка модулей) | Если только зарегистрирован фильтр-пробоотборник: указывает последнюю очистку фильтрующего модуля. |
| NEW MODULES (новые модули) | Если только зарегистрирован фильтр-пробоотборник: указывает последнюю замену фильтрующего модуля. |
| PUMP MEMBRANE (мембрана насоса) | Если только зарегистрирован фильтр-пробоотборник: дата последней замены мембраны насоса (пробоотборный насос фильтра-пробоотборника). |
| COMPRESSOR (компрессор) | Если только зарегистрирован фильтр-пробоотборник: оставшиеся дни до замены воздушного компрессора. |
| ELECTROLYTE (электролит) | обратный отсчет от 90 дней. Отрицательные показатели указывают на просроченную дату замены электролита. Переустанавливается процессом "ЗАМЕНИТЬ МЕМБРАНУ" или "ЗАМЕНИТЬ ЭЛЕКТРОД" |
| TEST/MAINT (тест/обслуживание) | Процессы обслуживания |
| SIGNALS (сигналы) | |
| PROCESS (процесс) | Показывает, что прибор выполняет в данный момент. |

5.2 Меню настройки датчика (Продолжение)

| MAINTENANCE (продолжение) | |
|--|---|
| REMAINING TIME (оставшееся время) | Указывает оставшееся время выполняемого в настоящее время процесса |
| mV ACTIVE (мВ активный) | Текущий потенциал электрода (для диапазонов данных электрода смотрите Раздел Таблица 10 на стр. 71). |
| CUVETTE TEMP. (температура кюветы) | Текущая температура измерительной ячейки |
| ENCLOSURE TEMP (температура корпуса) | Текущая температура прибора |
| COOLING (охлаждение) | Текущая скорость вентилятора корпуса в % |
| HEATING (подогрев) | Текущая мощность обогрева корпуса |
| PRESSURE ANALY (давление анализатора) | Текущее давление измерительной системы клапанного блока в мбар |
| HUMIDITY ANALY (анализ влажности) | Указание наличия жидкости в сборном поддоне |
| STATUS MODULES (статус модулей) | Если только зарегистрирован фильтр-пробоотборник: показывает статус фильтрующих модулей (0%-100%) |
| PRESSURE P. MIN (минимальное давление влажность фильтра-пробоотборника) | Если только зарегистрирован фильтр-пробоотборник: показывает среднее минимальное давление фильтрующих модулей |
| PROBE PRESSURE (давление фильтра-пробоотборника) | Если только зарегистрирован фильтр-пробоотборник: показывает фактическое минимальное давление фильтрующих модулей |
| PROBE HEATING (подогрев фильтра-пробоотборника) | Если только зарегистрирован фильтр-пробоотборник: указание включенного состояния подогрева трубки проб |
| HUMIDITY PROBE (влажность фильтра-пробоотборника) | Если только зарегистрирован фильтр-пробоотборник: указание наличия жидкости в корпусе фильтра-пробоотборника |
| DRAIN HEATING (подогрев дренажа) | только в 1- или 2-канальном режиме: показывает статус подогрева дренажа |
| PROCESS (процесс) | Показывает, что прибор выполняет в данный момент. |
| REMAINING TIME (оставшееся время) | Указывает оставшееся время выполняемого в настоящее время процесса |
| SERVICE MODE (режим обслуживания) | Инструмент может быть настроен на режим обслуживания (система свободна от жидкости, управление температурой и компрессор для фильтра-пробоотборника (если установлен) активны |
| SET OUTMODE (настройка вывода) | Показатель вывода в состоянии обслуживания. HOLD= последний измеренный показатель, SET TRANSFER = передать показатель, который запрограммирован на контроллере SC |
| START (запуск) | Выход из режима обслуживания, запуск измерения |
| REAGENT (реагент) | Сброс счетчика обслуживания после смены реагента |

5.2 Меню настройки датчика (Продолжение)

| MAINTENANCE (продолжение) | |
|---|--|
| CLEANING SOLU. (очищающий раствор) | Сброс счетчика обслуживания после смены очищающего раствора. |
| STANDARD SOL. (стандартный раствор) | Сброс счетчика обслуживания после смены стандартных растворов. |
| AIR FILTER PADS (набивка воздушного фильтра) | Процесс на основе меню для замены набивки воздушного фильтра, со сбросом счетчика обслуживания |
| CHANGE MEMBRANE (замена мембраны) | Процесс на основе меню для замены мембранного колпачка электрода, устанавливает новую дату на счетчике обслуживания и сбрасывает счетчик электролита |
| REPLACE ELECTRODE (заменить электрод) | Процесс на основе меню для замены электрода , устанавливает новую дату на счетчике обслуживания |
| PISTON PUMP (поршень насоса) | Оставшиеся дни до следующей замены поршня и цилиндра (поршень насоса AMTAX), сброс после замены насоса |
| REAGENT PUMP (насос реагента) | Сколько ходов насоса осуществлено дозирующим насосом реагента, сброс после замены насоса |
| CLEANING PUMP (насос очищающего раствора) | Сколько ходов насоса осуществлено дозирующим насосом очищающего раствора, сброс после замены насоса |
| PREPUMPING (предварительная заправка) | |
| PREPUMP ALL (заправить все) | Вся жидкость заправляется поочередно. |
| PREPUMP REAG. (предварительная заправка реагента) | Предварительная заправка реагента. |
| PREPUMP CLEAN. (предварительная заправка очищающего раствора) | Предварительная заправка очищающего раствора. |
| PREPUMP STANDARD (предварительная заправка стандартного раствора) | Предварительная заправка стандартных растворов. |
| PREPUMPING PROBE (предварительная заправка фильтра-пробоотборника) | Если только зарегистрирован фильтр-пробоотборник: фильтр-пробоотборник и модули осушаются и предварительно заправляются. |
| PREPUMP SAMPLE (предварительная заправка образца) | Если только зарегистрирован фильтр-пробоотборник: образец откачивается из фильтра-пробоотборника в течении 1 минуты |
| MODULE CLEAN. (очистка модуля) | Процесс на основе меню для очистки фильтрующих модулей, автоматическая переустановка счетчика обслуживания. С фильтром-пробоотборником. |
| NEW MODULES (новые модули) | Если только зарегистрирован фильтр-пробоотборник: указывает последнюю замену фильтрующего модуля. |
| PUMP MEMBRANE (мембрана насоса) | Если только зарегистрирован фильтр-пробоотборник: показывает оставшиеся дни до следующей замены мембраны насоса (пробоотборный насос фильтра-пробоотборника sc), сброс счетчика. |

5.2 Меню настройки датчика (Продолжение)

| MAINTENANCE (продолжение) | |
|--|---|
| COMPRESSOR (компрессор) | Если только зарегистрирован фильтр-пробоотборник: оставшиеся дни до замены воздушного компрессора. Сброс счетчика. |
| CLEANING (очистка) | Запускает автоматическую очистку и затем запускает измерение |
| FLUSHING (промывка) | Заправляет последовательно все жидкости. Опустите все трубки, ведущие к реагентам, стандартным растворам и очищающим растворам в деионизованную воду и запустите ПРОМЫВКУ, перед тем, как вывести прибор из эксплуатации |
| RESET ERROR (сбросить ошибку) | Сбрасывает все сообщения об ошибках |
| CHANGE RANGE (изменить диапазон) | Программное обеспечение переходит в другой измерительный диапазон: ВНИМАНИЕ, необходимо использовать соответствующие стандартные растворы! |
| UPDATE PROBE (обновить фильтр-пробоотборник) | Позволяет обновлять программное обеспечение фильтра-пробоотборника. |
| Elec. Type Change (заменить тип электрода) | Не используется в данный момент |
| FIELDBUS (промышленная сеть Fieldbus) | АКТИВИРОВАТЬ/ОТКЛЮЧИТЬ: активирует внешний контроль прибора через Fieldbus. ПРИМЕЧАНИЕ: когда прибор установлен в РЕЖИМ ОБСЛУЖИВАНИЯ в меню, управление промышленной сети Fieldbus временно заблокировано. |
| OPTION (версия) | Устанавливает прибор в режим фильтр-пробоотборник/ 1 канал/ 2 канала. Для перехода от одной версии к другой необходимо модифицировать аппаратное обеспечение! |
| VALIDATION (проверка) | Процесс на основе меню для измерения внешних образцов. При выводе на экран сообщения "Modification required (Необходима модификация)": отсоедините трубку проб от переливной емкости и погрузите трубку во внешний образец. После: откройте переливную емкость и заново подсоедините трубку проб. |

5.2.1 Меню настройки системы

Для дальнейшей информации о настройке системы (вывод текущих значений, релейный интерфейс и сетевой интерфейс), смотрите руководство пользователя sc1000.

5.3 Процесс калибровки

Примечание: Чтобы избежать неверные измерения, убедитесь в наличии всех растворов.

1. Чтобы запустить автоматическую калибровку, выберите CALIBRATION (КАЛИБРОВКА)>CALIBRATE (КАЛИБРОВАТЬ)>AUTOCAL (АВТОМАТИЧЕСКАЯ КАЛИБРОВКА)>SET INTERVAL (УСТАНОВИТЬ ИНТЕРВАЛ).

ИЛИ

1. Чтобы запустить калибровку вручную, выберите CALIBRATION (КАЛИБРОВКА)>CALIBRATE (КАЛИБРОВАТЬ).

Примечание: Нажмите START (ЗАПУСК) для подтверждения и запуска процесса калибровки.

После следующего измерения и 5-минутного периода ожидания, калибровка запустится и обработает все необходимые стандартные растворы.

В зависимости от числа необходимых обработать стандартных растворов, цикл может занять 40 минут. После успешной калибровки, прибор автоматически вернется к измерениям.

Примечание: Когда прибор выявляет и выводит на экран предупреждение, измерительный процесс продолжится. Смотрите [Раздел 7.2.3 на стр. 68](#), чтобы выявить причину предупредительного сообщения.

Примечание: Когда прибор выявляет и выводит на экран сообщение об ошибке, прибор прекратит измерения. Смотрите [Раздел 7.2.2 на стр. 64](#), чтобы выявить причину предупредительного сообщения.

5.4 Процесс очистки

Для информации об интервале очистки смотрите [Раздел Таблица 4 на стр. 50](#).

Примечание: Для надлежащей работы прибора, убедитесь в наличии очищающего раствора.

1. Для конфигурации интервала автоматической очистки выберите CONFIGURE (КОНФИГУРИРОВАТЬ)>CLEANING (ОЧИСТКА)>SET INTERVAL (УСТАНОВИТЬ ИНТЕРВАЛ).

ИЛИ

1. Чтобы запустить цикл очистки вручную, выберите MAINTENANCE (ОБСЛУЖИВАНИЕ)>CLEANING (ОЧИСТКА).

Примечание: Нажмите START (ЗАПУСК) для подтверждения и запуска процесса очистки.

Цикл очистки может занять вплоть до 10 минут, и затем прибор автоматически вернется в режим измерения.

5.5 Измерительный процесс

Примечание: Чтобы избежать неправильных измерений, убедитесь в наличии всех растворов.

После запуска прибор должен прогреться, чтобы автоматически запустить измерительный процесс. Это займет приблизительно 15 минут, если температура прибора >15 °C (>59 °F).

Примечание: Более низкая температура приведет к более продолжительной фазе прогрева.

Примечание: В режиме обслуживания нажмите START (ЗАПУСК), чтобы подтвердить запрос запуска измерений.

Примечание: Прибор осуществляет калибровку перед началом измерений, если последняя калибровка проводилась более чем один день назад.

Оптимальный измерительный цикл может занять 5 минут.

ОПАСНОСТЬ

Только квалифицированный персонал может осуществлять операции, описанные в этом разделе руководства.

ОПАСНОСТЬ

Потенциальная опасность при контакте с химическими/биологическими материалами. Обращение с химическими образцами, стандартами и реагентами может представлять опасность. Ознакомьтесь с соответствующими процедурами безопасности и правилами обращения с химикатами перед началом работы, прочтите все соответствующие паспорта безопасности и выполняйте соответствующие указания.

В ходе нормальной работы с прибором могут использоваться биологически опасные химические вещества или образцы.

- *Перед началом использования изучите все предупреждения, нанесенные на оригинальной упаковке раствора, а также паспорта безопасности.*
- *Утилизируйте все использованные растворы в соответствии с местными и государственными правилами и законами.*
- *Выбирайте тип защитного оборудования в соответствии с концентрациям.*

6.1 Общее обслуживание

- Регулярно осуществляйте проверку системы на отсутствие механических повреждений.
- Регулярно проверяйте все соединения на отсутствие течи и коррозии.
- Регулярно проверяйте все кабели на отсутствие механических повреждений.

6.1.1 Очистите анализатор

Протрите прибор мягкой влажной тканью. Для удаления устойчивого загрязнения используйте доступное для приобретения чистящее средство.

6.1.1.1 Интервал очистки

Интервал очистки (для подробной информации смотрите [Раздел 5.2 на стр. 39.](#)) зависит от жесткости воды пробы (смотрите [Таблица 4](#)).

Примечание: Если интервал очистки слишком длинный, дренаж может заблокироваться вследствие жесткости пробы.

Таблица 4 Интервал очистки

| Жесткость воды | | | Интервал очистки | Расход очищающего раствора (включая калибровку) |
|---|---------------------------|--|----------------------|---|
| частиц на миллион как CaCO ₃ | в °dH (градусы жесткости) | в ммоль/л (ионы щелочноземельных металлов) | в часах (или чаще) | в мл/месяц |
| ≤ 270 | ≤ 15 | ≤ 2,685 | 24 | 80 |
| ≤ 360 | ≤ 20 | ≤ 3,58 | 12 | 150 |
| ≤ 450 | ≤ 25 | ≤ 4,475 | 8 (предв. настройка) | 220 |
| ≤ 540 | ≤ 30 | ≤ 5,37 | 6 | 290 |
| ≤ 630 | ≤ 35 | ≤ 6,265 | 3 | 570 |
| >720 | > 35 | > 6,265 | 1 | 1700 |

6.1.2 Замените фильтр вентилятора

Набивки воздушного фильтра необходимо очищать или регулярно заменять. Для подробной информации смотрите [Раздел 6.3 на стр. 52.](#)

Перед тем как проводить техническое обслуживание фильтра, остановите вентилятор охлаждения.

Чтобы остановить вентилятор охлаждения:

1. В MENU (МЕНЮ) выберите SENSOR SETUP (НАСТРОЙКА ДАТЧИКА) > AMTAX SC и нажмите ENTER (ВВОД).
2. Выберите MAINTENANCE (ОБСЛУЖИВАНИЕ) > TEST/MAINT (ТЕСТ/ОБСЛУЖИВАНИЕ) > AIR FILTER PADS (НАБИВКА ВОЗДУШНОГО ФИЛЬТРА) и нажмите ENTER (ВВОД).
3. Выберите START (ЗАПУСК) и нажмите ENTER (ВВОД).

Процесс запущен и вентилятор охлаждения останавливается.

Важное примечание: Откройте дверцу прибора, чтобы избежать перегрева.

ВНИМАНИЕ

Избегайте травмы. Не прикасайтесь к прибору. Несмотря на то, что вентилятор остановился,

соблюдайте осторожность, чтобы избежать травмы в случае сбоя.

Чтобы заменить фильтр вентилятора:

1. Откройте корпус анализатора и аналитическую панель.
2. Нажмите ENTER (ВВОД). ENTERENTER.

Прибор выполняет обратный отсчет оставшегося времени до нуля и переходит в SERVICE STATE (СОСТОЯНИЕ ОБСЛУЖИВАНИЯ).

3. Замените набивки воздушного фильтра, как описано на контроллере.
4. Извлеките запорный винт вентилятора, сдвиньте упорную накладку вверх и снимите ее (Рисунок 10 на стр. 20). По необходимости нажмите на вентилятор, чтобы снять упорную накладку.
5. Сдвиньте вентилятор с крепежных винтов.
6. Очистите вентилятор с водой и мылом, и снова установите его.
7. Нажмите ENTER (ВВОД). ENTER.
8. Установите вентилятор на место. Убедитесь, что отверстие вентилятора направлено вниз. Прикрепите упорную накладку (держите вентилятор вниз) и установите запорный винт вентилятора.
9. Закройте корпус анализатора и аналитическую панель.
10. Нажмите ENTER (ВВОД). ENTER.

Прибор переустановит счетчик обслуживания и снова запустит анализатор.

6.1.3 Замена предохранителей

Предохранители электропитания находятся в контроллере sc1000. Обратитесь к руководству пользователя sc1000 для информации о замене предохранителя.

6.2 Замена реагентов

Химические препараты необходимо заменять или обновлять периодически. Для информации о сроке хранения химических препаратов смотрите [Таблица 5](#).

Таблица 5 Химические препараты для АМТАХ sc

| Химический препарат (Раздел 8.1 на стр. 73) | Диапазон измерений 1 (0,02–5 мг/л) | Диапазон измерений 2 (0,05–20 мг/л) | Диапазон измерений 3 (1–100 мг/л) | Диапазон измерений 4 (10–1000 мг/л) |
|--|---|---|---|---|
| Реагент | 2500 мл на 3 месяца | 2500 мл на 3 месяца | 2500 мл на 2 месяца | 2500 мл на 2 месяца |
| Стандарты (2 литра): | 0,5 и 2,5 мг/л на 2 месяца, для ежедневной калибровки | 1 и 10 мг/л на 3 месяца, для ежедневной калибровки | 10 и 50 мг/л на 3 месяца, для ежедневной калибровки | 50 и 500 мг/л на 3 месяца, для ежедневной калибровки |
| Очистка и калибровка | 250 мл на 1 месяц, для 3 процедур очистки и калибровки в день (по умолчанию) 250 мл на 3 месяца, для ежедневной очистки и калибровки | | | |
| Электролит и мембранный колпачок | 11мл электролита на 1–1,5 месяца; Мембранный колпачок: 2–3 месяца (в зависимости от засорения мембраны) | 11 мл Заменяйте вместе с мембраной каждые 2–3 месяца (в зависимости от засорения мембраны) | 11 мл Заменяйте вместе с мембраной каждые 2–3 месяца (в зависимости от засорения мембраны) | 11 мл Заменяйте вместе с мембраной каждые 2–3 месяца (в зависимости от засорения мембраны) |

6.3 График текущего технического обслуживания

График обслуживания приведен для стандартного применения. Отличные области применения могут привести к другим интервалам технического обслуживания.

Таблица 6 График текущего технического обслуживания

| Описание | 3 месяца (Выполняется заказчиком) | 6 месяцев (Выполняется сервисной службой) | 12 месяцев (Выполняется сервисной службой) | 24 месяца (Выполняется сервисной службой) |
|--|--------------------------------------|--|---|--|
| Визуальная проверка аналитического отсека, по необходимости - очистка вручную. | X ¹ | X | | |
| Проверьте набивку фильтра, по необходимости очистите/замените, особенно, со стороны вентилятора. | X ¹ | X | | |
| Проверьте реагенты, замените по необходимости. | X ¹ | X | | |
| Проверьте очищающий раствор, замените по необходимости. | X ¹ | X | | |
| Проверьте счетчики обслуживания. | X ¹ | X | | |
| Проверьте стандартные растворы, замените по необходимости. | X ¹ | X | | |
| Визуальная проверка электрода, по необходимости замените мембранный колпачок и электролит. | X ¹ | X | | |
| Проверьте воздухонепроницаемость системы. | | X | | |
| Проверьте работу обоих вентиляторов. | | X | | |
| Проверьте работу обогрева корпуса анализатора. | | X | | |

Таблица 6 График текущего технического обслуживания (Продолжение)

| Описание | 3 месяца (Выполняется заказчиком) | 6 месяцев (Выполняется сервисной службой) | 12 месяцев (Выполняется сервисной службой) | 24 месяца (Выполняется сервисной службой) |
|---|---|--|---|--|
| Общая проверка работы. | | X | | |
| Выведите данные журнала регистрации событий анализа. Выведите данные и проверьте журнал регистрации данных по необходимости. | | X | | |
| Проверьте электрод (кривая с неповрежденным мембранным колпачком: от –55 до –67 мВ), после 12 месяцев эксплуатации проверяйте каждые 6 месяцев. | | (X) ² | X | |
| Замените крышку воздушного насоса. | | | X | |
| Проверьте магнитный мешальник, замените по необходимости. | | | X | |
| Замените насос реагента. | | | X | |
| Проверьте насос очищающего раствора и замените, если необходимо (после 12 месяцев эксплуатации проверяйте каждые 6 месяцев). | | (X) ² | X | |
| Проверьте насос мешалки, замените по необходимости. | | | | X |

¹ Рекомендованный интервал обслуживания, в частности, для реагентов. Периодичность замены текущего реагента и электролита (AMTAX sc) зависит от конфигурации.

² Циклы обслуживания приведены для стандартного применения. Отличные области применения могут привести к другим интервалам обслуживания.

6.4 Запланированное обслуживание

Таблица 7 перечисляет элементы, за исключением электрода, которые обслуживаются ТОЛЬКО персоналом сервисной службы. Для дальнейшей информации свяжитесь с производителем.

Таблица 7 Элементы ремонтного обслуживания

| Описание | Когда заменить | Гарантия |
|--|---|----------|
| Насос реагента для анализатора sc (насос с клапаном) | через 1 год | 1 год |
| Крышка плунжерного насоса 10 мл (предварительно смазанные цилиндр и плунжер) | через 1 год | 1 год |
| Переключаемый компрессор 115/230 В | рекомендуется через 2 года | 2 года |
| Электромагнитная мешалка | через 1 год | 1 год |
| Электрод | <p>Постоянно проверяйте через 1 год.</p> <p>Электрод работает надлежащим образом, если кривая с новым мембранным колпачком и электролитом находится в рамках диапазона от -57 до -67 мВ после 24 ч с момента замены мембранного колпачка.</p> | 1 год |

6.5 Замените мембранный колпачок, электролит и электрод

Важное примечание: *Никогда не наносите на мембранный колпачок или электрод смазку, силикон или вазелин. Это приведет к повреждению тефлоновой мембраны, что приведет к неудовлетворительным рабочим характеристикам.*

Примечание: *Срок службы тефлоновой мембраны сократится в случае контакта с содержащимися в сточных водах поверхностно-активными веществами и органическими растворителями.*

Для оптимальных рабочих характеристик необходимо регулярно заменять мембранный колпачок, электролит и электрод (смотрите [Таблица 6 на стр. 52](#)).

При работе на приборе количество электролита должно быть между 4 и 11 мл. При меньшем количестве электролита снижается точность нижних измеренных значений в соответствующем измерительном диапазоне. Чтобы определить, сколько осталось электролита в корпусе электрода, смотрите [Рисунок 20](#)

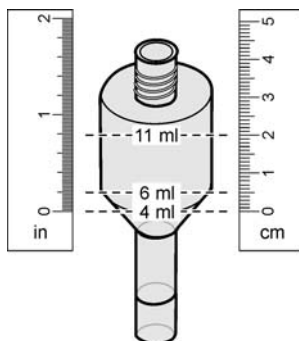


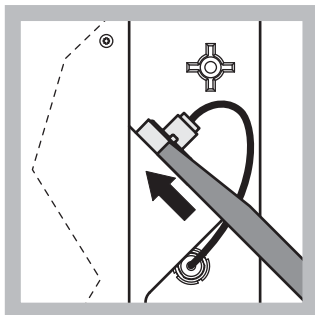
Рисунок 20 Определите объем электролита в теле электрода с помощью мерной ленты

Чтобы заменить мембранный колпачок и электролит, и/или электрод:

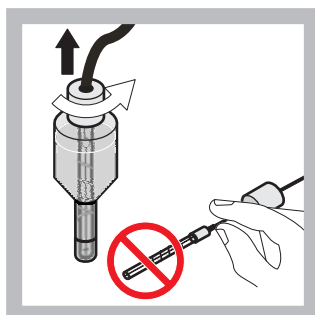
1. Выберите MAINTENANCE (ОБСЛУЖИВАНИЕ)>TEST/MAINT (ТЕСТ/ОБСЛУЖИВАНИЕ).>CHANGE MEMBRANE (ЗАМЕНИТЬ МЕМБРАНУ).

ИЛИ

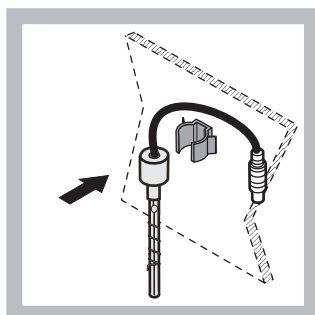
1. Выберите MAINTENANCE (ОБСЛУЖИВАНИЕ)>TEST/MAINT (ТЕСТ/ОБСЛУЖИВАНИЕ).>REPLACE ELECTRODE (ЗАМЕНИТЬ ЭЛЕКТРОД).



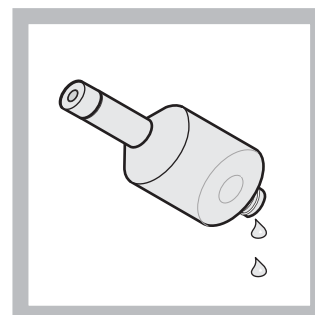
1 Вытащите заглушку электрода. Осторожно продвиньте ключ электрода под электродом в сборе и потяните, чтобы извлечь. Не применяйте чрезмерный нажим.



2 Осторожно вытащите электрод из корпуса электрода. Не прикасайтесь к электроду пальцами. Промойте стеклянный электрод и корпус электрода дистиллированной водой, чтобы удалить возможную кристаллизацию вследствие полного испарения.

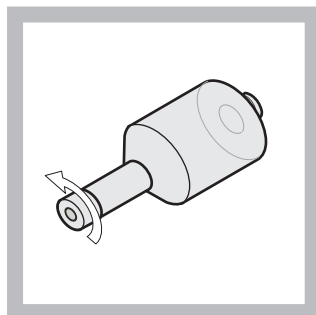


3 Закрепите электрод в зажиме на панели анализатора. Не прикасайтесь к мембране.

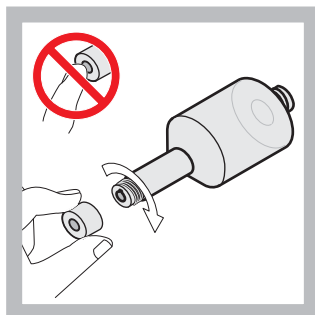


4 Слейте электролит из корпуса электрода.

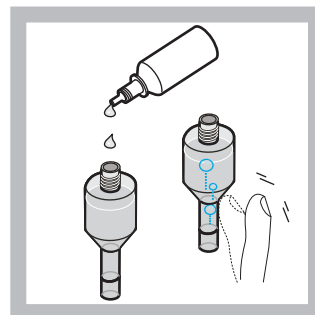
Важное примечание: *Н* икогда не доливайте старый электролит новым. Всегда полностью осушайте корпус электрода и используйте новую бутылку электролита, в противном случае концентрация электролита повысится и точность измерения будет снижена.



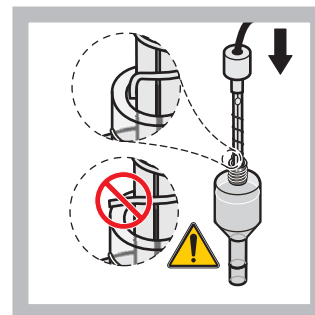
5 Отвинтите и удалите мембранный колпачок.



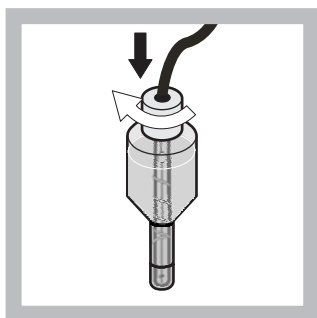
6 Поместите мембранный колпачок на корпус электрода. Не прикасайтесь к мембране! Чтобы предотвратить утечку электролита, затяните ручную крышку электрода.



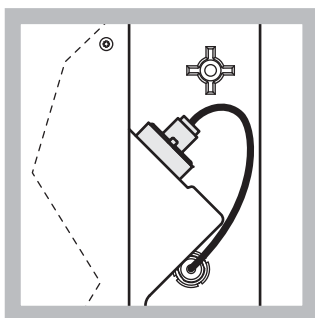
7 Снимите крышку с электролита и залейте в корпус электрода всю бутылку электролита (11 мл). Осторожно постучите по стенке корпуса электрода, чтобы удалить воздушные пузырьки.



8 Осторожно введите электрод в корпус электрода, убедитесь, что наконечник электрода не согнут.



- 9 Затяните уплотнительную крышку.



- 10 Задвиньте электрод обратно в ячейку, по направлению к сопротивлению уплотнительного кольца измерительной камеры, пока он не защелкнется на месте, и присоедините кабель электрода к панели. Закройте дверцу корпуса.

Замена мембранного колпачка и электролита:

Примечание: После замены мембранного колпачка и электролита для достижения оптимальных рабочих характеристик потребуется до 6 часов.

Инструмент калибруется первый раз после подогрева пробы и реагента в измерительной камере в течение 5 минут. После второй калибровки через один час, прибор переходит на установленный калибровочный цикл.

Замена электрода:

Примечание: После установки нового электрода, прибору понадобится до 12 часов (одна ночь) для достижения оптимальных рабочих характеристик.

Инструмент калибруется два раза после подогрева пробы и реагента в измерительной камере в течение 5 минут. После двух часов работы в режиме измерения следует дальнейшая калибровка, и после четырех часов прибор калибруется в последний раз. Затем прибор переходит на установленный калибровочный цикл.

Примечание: Предупреждений о кривой электрода во время процесса замены мембраны и электрода нет. Если кривая электрода находится вне диапазона от -50 до -67 мВ, на дисплей может быть выведено сообщение об ошибке.

Важное примечание: После установки нового электрода или перезапуска прибора, значения стандартной калибровки изменяются существенным образом, но после приблизительно двух дней значения в мВ для стандартов должны немного повыситься вследствие испарения электролита. Кривая сохраняется постоянной в то время, как значения обоих стандартов повышаются параллельно.

6.6 Проверка (аналитический контроль качества)

Проведение регулярных проверок достоверности всего прибора необходимо, чтобы убедиться в достоверности результатов анализа.

Необходимые элементы:

- Глухая заглушка LZY193 (набор заглушек LZY007)
- Лабораторный стакан (например, 150 мл)
- Стандартный раствор для проверки

Для проверки следуйте пунктам внутрисистемного меню.

1. В MENU (МЕНЮ) выберите SENSOR SETUP (НАСТРОЙКА ДАТЧИКА) >AMTAX SC и нажмите ENTER (ВВОД).
2. Выберите MAINTENANCE (ОБСЛУЖИВАНИЕ) >TEST/MAINT (ТЕСТ/ОБСЛУЖИВАНИЕ)>VALIDATION (ПРОВЕРКА) DISCHARGE (УДАЛИТЬ).
3. Выберите число измерений, которые необходимо удалить перед запуском проверочных измерений. (Значение по умолчанию: 3; диапазон значения: от 2 до 5)
4. Выберите NUMBER OF MEAS. (ЧИСЛО ИЗМ.).
5. Выберите число измерений, которые необходимо использовать для проверочных измерений. (Значение по умолчанию: 3; диапазон значения: от 2 до 10)
6. Нажмите START (ЗАПУСК) после настройки обоих параметров и перехода анализатора в состояние обслуживания. Оставшееся время выводится на дисплей в секундах.

OUTMODE (РЕЖИМ ВЫВОДА) установлен на HOLD (УДЕРЖАНИЕ).

7. Нажмите ENTER (ВВОД), чтобы модифицировать анализатор ([Рисунок 21 на стр. 60](#)):
 - a. Отвинтите фитинг (позиция 2) трубки проб (позиция 5), которая соединяет переливную емкость (позиция 1) и клапанный блок (позиция 4), на переливной емкости.
 - b. Навинтите глухую заглушку (позиция 3) на резьбу переливной емкости (позиция 1) и поместите трубку проб в лабораторный стакан (например, 150 мл) со стандартным раствором для проверки.

Примечание: Чтобы получить стабильные измерительные показатели, закройте дверцу анализатора.

8. Для запуска проверки нажмите ENTER (ВВОД).

Примечание: Оставшееся время выводится на дисплей в секундах:

(Значение сброса + значение измерения) × 5 минут = оставшееся время/сек

9. Для выхода нажмите ENTER (ВВОД).

Выведенные на дисплей результаты, которые необходимо записать.

- Значение сброса и значение концентрации отсчитаны в обратном порядке до нуля.
- Проверка завершена, если процесс показывает режим обслуживания и оставшееся время равно 0 секунд.
- Для заданного числа проверочных измерений приводится список значений и на дисплей выводится подсчитанное среднее значение.

Примечание: Журнал регистрации событий регистрирует значения проверки и среднее значение анализатора.

10. Для запуска нажмите ENTER (ВВОД).

Примечание: Нажмите START (ЗАПУСК), чтобы подтвердить запрос возврата к измерительному процессу или в режим обслуживания.

11. Выберите ENTER (ВВОД) и модифицируйте прибор до первоначальной конфигурации анализатора.

12. Запустите режим измерения или оставайтесь в режиме обслуживания.

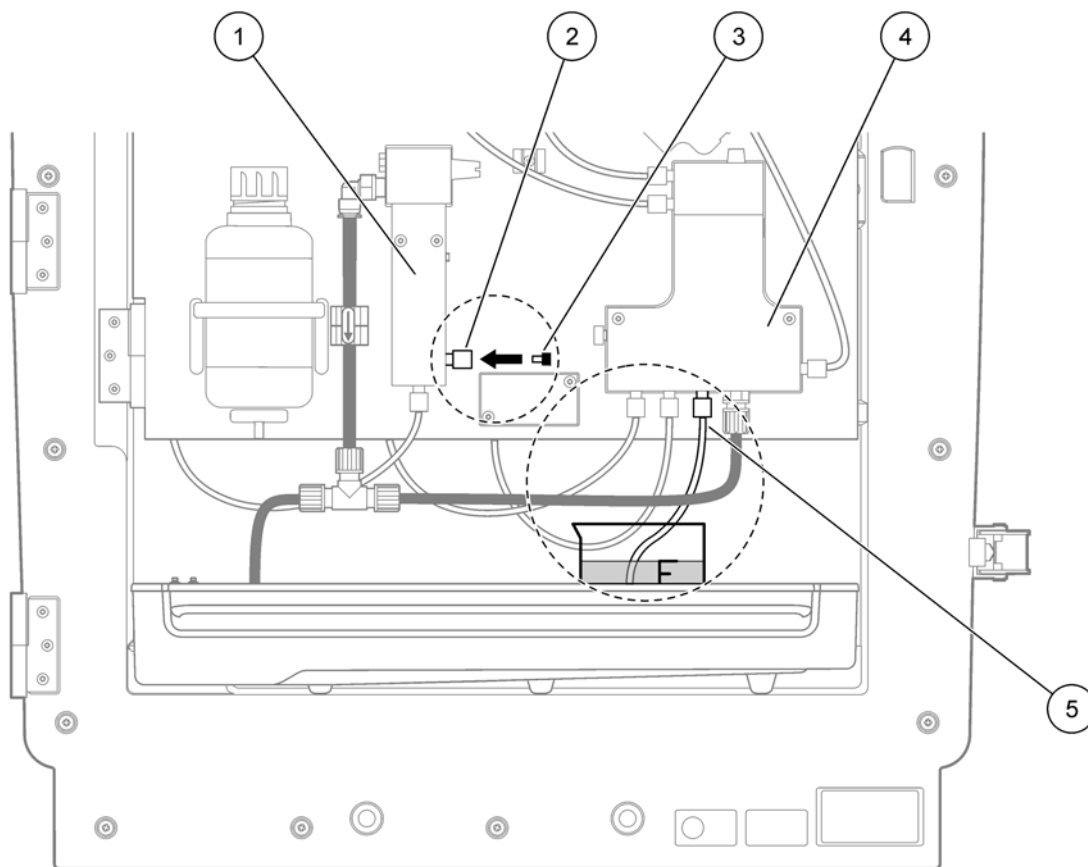


Рисунок 21 Модификация АМТАХ sc

| | | | |
|---|--------------------|---|----------------|
| 1 | Переливная емкость | 4 | Клапанный блок |
| 2 | Фитинг трубки проб | 5 | Трубка проб |
| 3 | Глухая заглушка | | |

6.7 Остановка работы анализатора

Нет необходимости осуществлять специальные действия для вывода анализатора из эксплуатации на короткий срок (до недели при безморозных условиях окружающей среды).

Важное примечание: При перебое электропитания контроллера, прибор может быть поврежден морозом. Убедитесь, что прибор и трубопровод не подвержены действию мороза.

1. Прекратите измерение и переключите прибор в режим обслуживания (MAINTENANCE (ОБСЛУЖИВАНИЕ)>TEST/MAINT. (ТЕСТ/ОБСЛУЖИВАНИЕ)>SERVICE MODE (РЕЖИМ ОБСЛУЖИВАНИЯ)).
2. Отсоедините АМТАХ sc от контроллера.

6.7.1 Остановка работы анализатора на продолжительный период

Важное примечание: При манипуляции с химическими препаратами всегда используйте защитную экипировку.

Если прибор необходимо вывести из эксплуатации на продолжительный период или в случае мороза используйте следующую процедуру.

1. Погрузите трубки реагента, очищающего раствора и стандартных растворов в дистиллированную воду.
2. В меню контроллера TEST/MAINT (ТЕСТ/ОБСЛУЖИВАНИЕ) с помощью функции FLUSHING (ПРОМЫВКА) запустите цикл очистки.
3. Очистите крышки контейнеров дистиллированной водой.
4. Извлеките трубки из воды и запустите функцию FLUSHING (ПРОМЫВКА), чтобы откачать содержимое трубок и аналитического прибора.
5. Насухо протрите крышки контейнеров и закройте контейнеры соответствующими крышками (Таблица 3 на стр. 31).
6. Извлеките контейнеры и разместите их на хранение в незамерзающем месте, согласно местным требованиям.
7. Отключите питание прибора и сеть передачи данных.
8. Вытащите разъем электрода из панели анализатора.

ВНИМАНИЕ

Корпус электрода очень горячий (до 60 °C [140 °F]). Подождите, пока корпус прибора не остыл, прежде чем прикасаться к нему.

9. Осторожно извлеките электрод из корпуса электрода (Раздел 3.7.1 на стр. 32).
10. Осушите корпус электрода согласно соответствующим инструкциям.
11. Промойте корпус электрода и электрод дистиллированной водой.
12. Вложите электрод в промытый сосуд и затем поместите корпус электрода в ячейку электрода на AMTAX sc.
13. Присоедините кабель электрода к панели анализатора.
14. При использовании фильтра-пробоотборника sc, для информации о хранении обратитесь к руководству пользователя фильтра-пробоотборника sc.
15. Установите транспортировочные фиксаторы (Рисунок 9 на стр. 19).
16. В зависимости от периода вывода из эксплуатации снимите систему с крепления и заверните ее в защитную пленку или сухую ткань. Храните систему в сухом месте.

6.8 Модификация одноканального функционирования в двухканальное

Анализатор sc может быть преобразован из одноканального функционирования в двухканальное и /или непрерывный пробоотбор. Для дальнейшей информации свяжитесь с производителем. Смотрите [Таблица 8](#) для вариантов конфигурации.

Таблица 8 Модификация

| Из | На | С помощью | Комплекты для переоборудования |
|------------------------------|------------------------------|-----------------------|--------------------------------|
| 1-канальное функционирование | 2-канальное функционирование | AMTAX sc, PHOSPHAX sc | LZY170 |
| Фильтр-пробоотборник sc | Непрерывный пробоотбор | AMTAX sc, PHOSPHAX sc | LZY241 |
| Непрерывный пробоотбор | Фильтр-пробоотборник sc | AMTAX sc, PHOSPHAX sc | LZY242 |

7.1 Поиск и устранение неисправностей контроллера

Если вводы выполняются с задержкой или не принимаются в течение короткого времени, задержка может быть обусловлена занятой сетью передачи данных. Обратитесь к разделу по поиску и устранению неисправностей руководства пользователя sc1000.

При возникновении сбоев в ходе нормальной работы, что несомненно вызвано контроллером, перезапустите систему.

После обновления программного обеспечения, расширения системы или сбоев электропитания необходимо снова настроить параметры системы.

Запишите все измененные или введенные показатели, таким образом, все необходимые данные могут быть использованы для повторной конфигурации.

1. Сохраните все важные данные.
2. Отключите электропитание и подождите 5 секунд.
3. Подайте питание на контроллер.
4. Проверьте все соответствующие настройки.
5. Если проблема не устранена, обратитесь в службу технической поддержки.

7.2 Поиск и устранение неисправностей анализатора

Если не работает весь аналитический прибор, проверьте подключение датчика влажности. Устраните неисправность, высушите датчик влажности и перезапустите систему.

Если проблема не устранена, обратитесь в службу технической поддержки.

7.2.1 Статус светодиода

Таблица 9 Статус светодиода и определение

| Статус светодиода | Определение |
|---------------------|---------------------------------------|
| зеленый светодиод | Ошибки или предупреждения отсутствуют |
| красный светодиод | Еггс (Ошибка) |
| оранжевый светодиод | Предупреждение |
| мигающий светодиод | Связь с контроллером отсутствует |

7.2.2 Сообщения об ошибках

| Сообщение об ошибке на экране | Реакция прибора | Причина | Способ устранения | Сброс сообщения об ошибке |
|--|---|--|---|--|
| TEMP. < 0 °C/ 32 °F? (температура ниже нуля) | Прогревается и переходит в режим обслуживания | При включении электропитания, температура прибора составляла ниже 4 °C (39 °F) | Проверьте, если прибор заморожен (очищающий раствор/проба/реагент /стандартные растворы/электрод). Если необходимо, используйте предварительно прогретые реагенты. Оттайте электрод, удалите сообщение об ошибке. Прибор затем продолжит прогревание и запустится | Сбросьте сообщение об ошибке вручную TEST/MAINT (ТЕСТ/ОБСЛУЖИВАНИЕ)>RESET ERROR (СБРОС ОШИБКИ) |
| ANALYZ. TO COLD (анализатор слишком холодный) | Прибор переходит в режим обслуживания | Температура прибора внутри составляла ниже 4 °C (39 °F) в течение более 5 минут | Закройте прибор, проверьте подогрев | Сбросьте сообщение об ошибке вручную TEST/MAINT (ТЕСТ/ОБСЛУЖИВАНИЕ)>RESET ERROR (СБРОС ОШИБКИ) |
| NO HEAT UP (подогрев отсутствует) | Прибор переходит в режим обслуживания | Прибор не прогревается внутри надлежащим образом. (внутренняя температура < 20 °C (68 °F) в течение 30 мин) | Закройте прибор, проверьте подогрев | Сбросьте сообщение об ошибке вручную |
| COOLING FAILED (сбой охлаждения) | Режим обслуживания, запускается автоматически после остывания | Прибор внутри слишком горячий (> 47 °C (117 °F), с температурой электрода 45 °C (113 °F) > 52 °C (126 °F), с температурой электрода 50 °C (122 °F) or >57 °C (135 °F), с температурой электрода 55 °C (130 °F)) | Проверьте воздушный фильтр и очистите/замените, проверьте вентилятор. | Сброс вручную или когда температура упадет ниже ограничения на 2 °C (3.6 °F) |
| HUMIDITY ANALY (анализ влажности) | Режим обслуживания | Присутствие жидкости в сборном поддоне | Определите и устраните причину | Сбросьте сообщение об ошибке вручную |

7.2.2 Сообщения об ошибках (Продолжение)

| Сообщение об ошибке на экране | Реакция прибора | Причина | Способ устранения | Сброс сообщения об ошибке |
|--|--|---|--|--------------------------------------|
| HUMIDITY PROBE (влажность фильтра-пробоотборника) | Режим обслуживания, электропитание фильтра-пробоотборника sc отключено | Присутствие жидкости в корпусе фильтра-пробоотборника | Немедленно прекратите эксплуатацию фильтра-пробоотборника sc и свяжитесь со службой технической поддержки. Извлеките фильтр-пробоотборник sc из резервуара и разместите фильтрующие модули на хранение таким образом, чтобы они сохранялись влажными. (Смотрите инструкции по эксплуатации фильтра-пробоотборника sc). | Сбросьте сообщение об ошибке вручную |
| PROBE MISSING (пробы отсутствуют) | Режим обслуживания, электропитание фильтра-пробоотборника sc отключено | Фильтр-пробоотборник sc неисправен или не подключен | Немедленно прекратите эксплуатацию фильтра-пробоотборника sc и свяжитесь со службой технической поддержки. Извлеките фильтр-пробоотборник sc из резервуара и разместите фильтрующие модули на хранение таким образом, чтобы они сохранялись влажными. (Смотрите инструкции по эксплуатации фильтра-пробоотборника sc). | Сбросьте сообщение об ошибке вручную |
| TEMPSENS DEFECT (сбой датчика температуры) | Режим обслуживания, вентилятор работает, обогрев отключен | Датчик температуры, показывающий температуру внутри прибора, неисправен | Немедленно выключите прибор, свяжитесь со службой технической поддержки, замените плату электропитания | Сбросьте сообщение об ошибке вручную |
| CUVSENSOR DEFECT (сбой датчика температуры кюветы) | Режим обслуживания, обогрев кюветы отключен | Датчик температуры кюветы неисправен | Свяжитесь со службой технической поддержки, замените кювету/датчик | Сбросьте сообщение об ошибке вручную |
| CUVHEAT DEFECT (сбой обогрева кюветы) | Измерение продолжается | Кювета не обогревается надлежащим образом | Закройте дверцу прибора и подождите 10 минут, если проблема не устранена, обратитесь в службу технической поддержки | Сбросьте сообщение об ошибке вручную |

7.2.2 Сообщения об ошибках (Продолжение)

| Сообщение об ошибке на экране | Реакция прибора | Причина | Способ устранения | Сброс сообщения об ошибке |
|---|---|--|--|---|
| <p>CUV TOO HOT (кювета слишком горячая)</p> | <p>Режим обслуживания, обогрев кюветы отключен!</p> | <p>Кювета/проба перегреты.</p> | <p>Проверьте, что поступающая пробы находится в рамках заданного диапазона и повысьте заданную величину температуры кюветы (CONFIGURE (КОНФИГУРИРОВАТЬ) > CUVETTE TEMP. (ТЕМПЕРАТУРА КЮВЕТЫ)) Используйте самую низкую допустимую температуру кюветы. Если проблема не устранена, обратитесь в службу технической поддержки</p> | <p>Сбросьте сообщение об ошибке вручную</p> |
| <p>ELECTRODE SLOPE (кривая электрода)</p> | <p>Режим обслуживания</p> | <p>На экран выводится сообщение об ошибке, если кривая электрода не находится в диапазоне от -50 до -70 мВ</p> | <p>Замените мембрану и электролит, если проблема не устранена, проверьте стандартные растворы, измерительный диапазон и химические препараты, проверьте расход. Если все в порядке, но сообщение об ошибке сохраняется, установите новый электрод</p> | <p>Сбросьте сообщение об ошибке вручную</p> |

7.2.2 Сообщения об ошибках (Продолжение)

| Сообщение об ошибке на экране | Реакция прибора | Причина | Способ устранения | Сброс сообщения об ошибке |
|---|------------------------|--|--|---|
| FALSE ELEC DATA (ошибочные данные электрода) | Режим обслуживания | Показатель мВ для нуля, соответствующий стандартному раствору ¹ , не находится в рамках допустимого диапазона. Допустимый диапазон для (Uzero-UStandard ¹) зависит от измерительного диапазона: низкий (от 0,05 до 20 мг): от 5 до 200 мВ средний (от 1 до 100 мг): от 20 до 265 мВ высокий (от 10 до 1000 мг): от 50 до 315 мВ | Проверьте очищающий раствор (уровень и поступление) и поступление пробы, проверьте стандартный раствор 1 (уровень и соответствие измерительному диапазону), замените мембрану и электролит. Сообщение об ошибке может выводиться на экран, когда проба имеет очень необычные свойства. В этом случае сообщение об ошибке может быть отключено, с помощью выбора OFF (ВЫКЛ) в меню конфигурации. | Вручную или автоматически при начале процесса CHANGE MEMBRANE (ЗАМЕНИТЬ МЕМБРАНУ) или REPLACE ELECTRODE (ЗАМЕНИТЬ ЭЛЕКТРОД) |
| MODULES CONTAM. (загрязнение модулей) | Измерение продолжается | Фильтрующие модули сильно загрязнены | Немедленно очистите фильтрующие модули | Сбросьте сообщение об ошибке вручную |
| DRAIN BLOCKED (дренаж заблокирован) | Режим обслуживания | Дренаж заблокирован (известняк?) | Проверьте дренажную линию. Настройте интервал очистки в соответствии с жесткостью воды. | Сбросьте сообщение об ошибке вручную |
| SAMPLE1/SAMPLE2 (проба 1/проба 2) | Измерение продолжается | Количество пробы не достаточно (канал 1/канал 2). Это приводит к выводу сообщения об ошибке, если функция SAMPLE DETECTION (определение пробы) настроена на ERROR (ошибка) | Проверьте поступление пробы, убедитесь, что линия проб не имеет отрицательное давление, проверьте герметичность поршня насоса, проверьте клапан перелива и воздушный клапан, проверьте герметичность системы. | Автоматический сброс, когда доступно необходимое количество пробы, или сброс вручную |

7.2.3 Предупреждения

| Предупреждающее сообщение на экране | Реакция прибора | Причина | Способ устранения | Сброс предупреждающего сообщения |
|---|---|---|---|--|
| WARMUP PHASE (фаза подогрева) | Прибор прогревает трубку проб после запуска (оттаивание) | При наличии риска замерзания трубок проб, на экран выводится предупреждающее сообщение | Подождите как можно дольше, до конца фазы прогрева (за исключением, гарантии отсутствия мороза), чтобы отменить переход прибора в режим обслуживания и снова начать измерение | Автоматически |
| COOLING DOWN (охлаждение) | Вентилятор 100% , остановка, пока не охладится в достаточной мере | В случае перегрева, прибор остывает после начала использования вентиляции | Подождите, пока прибор не остынет в достаточной мере | Сброс, автоматически, когда прибор достаточно холодный |
| ANALYZER TO COLD (анализатор слишком холодный) | Измерение | Температура прибора внутри ниже 15 °C (59 °F) | Закройте дверцу прибора, проверьте обогрев, если необходимо | Сброс, автоматически, когда прибор достаточно теплый |
| ANALYZER TO WARM (анализатор слишком теплый) | Измерение, но без очистки воздуха | При очень высокой внутренней температуре, очистка воздуха фильтрующих модулей отключена, чтобы генерировать меньше тепла.. внутренняя температура = заданная температура кюветы | Замените/очистите воздушный фильтр, проверьте отсутствие блокировки воздухопроводов, проверьте вентилятор корпуса, температуру окружающей среды. По необходимости увеличьте температуру электрода | Сброс, автоматически, когда прибор достаточно холодный |
| CUV TOO COOL (кювета слишком холодная) | Измерение продолжается | Кювета не была прогрета надлежащим образом в течение 2 мин после смены пробы: темп. = ((заданная темп. кюветы) – 1 °C (34 °F)) | Закройте дверцу прибора, проверьте/установите изоляцию кюветы. Внимание: если данное предупредительное сообщение выводится на экран во время калибровки, существует риск неверных измерений, по этой причине необходимо закрывать дверцу во время калибровки! | Автоматически |

7.2.3 Предупреждения (Продолжение)

| Предупреждающее сообщение на экране | Реакция прибора | Причина | Способ устранения | Сброс предупреждающего сообщения |
|---|------------------------|---|---|--|
| ELECTRODE SLOPE (кривая электрода) | Измерение продолжается | На экран выводится сообщение об ошибке, если кривая электрода не находится в диапазоне от -50 до -67 мВ | Замените мембрану и электролит, если проблема не устранена, проверьте стандартные растворы и химические препараты, проверьте расход. Если все в порядке, но предупредительное сообщение сохраняется, установите новый электрод | Автоматически |
| MODULES CONTAM. (загрязнение модулей) | Измерение продолжается | Фильтрующие модули загрязнены | Необходимо очистить фильтрующие модули в ближайшее время | Автоматически |
| SERVICE MODE (режим обслуживания) | Режим обслуживания | Прибор находится в режиме обслуживания или переключается в этот режим | – | Автоматически после выхода из режима обслуживания |
| REAGENT LEVEL (уровень реагента) | Измерение продолжается | Количество реагента упало ниже установленного предупредительного уровня | Проверьте уровень реагента и замените по необходимости, затем переустановите уровень реагента. Уровень указывается математически и может функционировать достоверно в том случае, если счетчик переустанавливается только после замены раствора | В меню MAINTENANCE (ОБСЛУЖИВАНИЕ)/ TEST/MAINT (ТЕСТ/ОБСЛУЖИВАНИЕ)/ REAGENT (РЕАГЕНТ) |
| CLEAN SOLU LEVEL (уровень очищающего раствора) | Измерение продолжается | Количество очищающего раствора упало ниже установленного предупредительного уровня | Проверьте уровень очищающего раствора и замените по необходимости, затем переустановите уровень очищающего раствора. Уровень указывается математически и может функционировать достоверно в том случае, если счетчик переустанавливается только после замены раствора | В меню MAINTENANCE (ОБСЛУЖИВАНИЕ)/ MAINT. COUNTER (СЧЕТЧИК ОБСЛУЖИВАНИЯ)/ CLEANING SOLU. (ОЧИЩАЮЩИЙ РАСТВОР) |

7.2.3 Предупреждения (Продолжение)

| Предупреждающее сообщение на экране | Реакция прибора | Причина | Способ устранения | Сброс предупреждающего сообщения |
|--|------------------------|---|---|--|
| STANDARDS LEVEL (уровень стандартного раствора) | Измерение продолжается | Количество стандартного раствора упало ниже установленного предупредительного уровня | Проверьте уровень стандартного раствора и замените по необходимости, затем переустановите уровень стандартного раствора. Уровень указывается математически и может функционировать достоверно в том случае, если счетчик переустанавливается только после замены раствора | В меню MAINTENANCE (ОБСЛУЖИВАНИЕ)/ MAINT. COUNTER (СЧЕТЧИК ОБСЛУЖИВАНИЯ)/ STANDARD (СТАНДАРТНЫЙ РАСТВОР) |
| ELECTROLYTE (электролит) | Измерение продолжается | Уровень электролита может быть слишком низким или последняя замена мембраны проводилась более чем 90 дней назад. | Проверьте количество электролита, полностью поменяйте электролит, если уровень низкий. Используйте процесс CHANGE MEMBRANE (ЗАМЕНИТЬ МЕМБРАНУ). НЕ добавляйте новый электролит к старому. | Сбросьте предупредительное сообщение вручную, или автоматический сброс после использования функций CHANGE MEMBRANE (ЗАМЕНИТЬ МЕМБРАНУ), CHANGE ELECTRODE (ЗАМЕНИТЬ ЭЛЕКТРОД) или CHANGE MEASUREMENT RANGE (ИЗМЕНИТЬ ИЗМЕРИТЕЛЬНЫЙ ДИАПАЗОН) в меню TEST/MAINT (ТЕСТ/ОБСЛУЖИВАНИЕ). |
| SAMPLE1/SAMPLE2 (проба 1/проба 2) | Измерение продолжается | Количество пробы не достаточно (канал 1/канал 2). Это приводит к выводу предупредительного сообщения, если функция SAMPLE DETECTION (определение пробы) настроена на WARNING (предупреждение) | Проверьте поступление пробы, убедитесь, что линия проб не имеет отрицательное давление, проверьте герметичность поршня насоса, проверьте клапан перелива и воздушный клапан | Автоматический сброс, когда доступно необходимое количество пробы, или сброс вручную |

7.3 Поиск и устранение неисправностей электрода

Данные электрода хранятся в меню AMTAX sc CALIB. DATA (ДАННЫЕ КАЛИБРОВКИ) или в журнале регистрации событий.

Типичные показатели электрода:

Таблица 10 содержит типичные данные электрода для установленного нового электрода с новым электролитом и мембранным колпачком.

Нулевой показатель-всегда самое высокое положительное значение и значение стандартного раствора 2 - самое низкое отрицательное значение в калибровке. Стандартный раствор 1 всегда находится между нулевым значением и значением стандартного раствора 2.

При запуске электрода, кривая растет до конечного значения (идеально между -58 и -63 мВ) и сохраняется здесь с незначительными отклонениями.

Таблица 10 Типичные показатели электрода

| Описание | ИД 1 (0,02–5 мг/л NH ₄ –N) | ИД 2 (0,05–20 мг/л NH ₄ –N) | ИД 3 (1–100 мг/л NH ₄ –N) | ИД 4 (10–1000 мг/л NH ₄ –N) |
|------------------------------------|--|---|---|---|
| Кривая | от -55 до -67 мВ | | | |
| Предупредительное сообщение кривой | от -50 до -55 мВ или от -67 до -70 мВ | | | |
| Сообщение об ошибке кривой | от 0 до -50 мВ или от -70 до -150 мВ | | | |
| мВ ноль | от -205 до +5 мВ | от 20 до 120 мВ | от 20 до 120 мВ | от 20 до 120 мВ |
| мВ стандартного раствора 1 | от -200 до -140 мВ | от -30 до 30 мВ | от -25 до -85 мВ | от -70 до -130 мВ |
| мВ стандартного раствора 2 | от -240 до -180 мВ | от -30 до -90 мВ | от -70 до -130 мВ | от -130 до -190 мВ |

Описание сообщений об ошибке электрода в Таблица 11 и Таблица 12 связаны с ошибкой/предупреждением "кривая электрода" или "неверные данные электрода".

Таблица 11 Сообщения об ошибках

| Описание ошибки | Диагностика | Способ устранения |
|---|--|--|
| Показатели калибровки для обоих стандартных растворов находятся выше нулевого показателя мВ. | - Реагент пустой - Насос реагента неисправен - Протекающие фитинги | - Новый реагент - Замените насос реагента - Затяните фитинги |
| Показатели калибровки для обоих стандартных растворов и нулевой показатель мВ показывают схожие значения. | - Неисправный электрод - Пустой электрод | - Обновите электролит - Установите новый электрод |
| Только мВ показатель стандартного раствора 1 выше нулевого показателя мВ. | - Стандартный раствор 1 пустой - Поршень насоса протекает | - Новый стандартный раствор 1 - Замените поршень и цилиндр (поршень насоса) |
| Только мВ показатель стандартного раствора 2 выше нулевого показателя мВ. | - Стандартный раствор 2 пустой - Поршень насоса протекает | - Новый стандартный раствор 2 - Замените поршень и цилиндр (поршень насоса) |

Поиск и устранение неисправностей

Таблица 11 Сообщения об ошибках (Продолжение)

| Описание ошибки | Диагностика | Способ устранения |
|---|---|--|
| Нулевой показатель мВ находится в отрицательном диапазоне. | <ul style="list-style-type: none"> - Очищающий раствор пустой - Насос очищающего раствора неисправен - Протекающие фитинги | <ul style="list-style-type: none"> - Новый очищающий раствор - Замените насос очищающего раствора - Затяните фитинги |
| Кривая электрода находится между –60 и –65 мВ и 3 показателя калибровки значительно отклоняются в сторону положительного диапазона. | <ul style="list-style-type: none"> - Электрод почти пустой - Течь корпуса электрода - Течь мембранного колпачка | <ul style="list-style-type: none"> - Электролит практически полностью испарился после продолжительной эксплуатации - Затяните мембранный колпачок - Течь корпуса электрода: закажите новый электрод |
| Все показатели в мВ для данных калибровки отличаются в цифрах только после десятичной запятой (практически постоянные величины). | <ul style="list-style-type: none"> - Плата усилителя неисправна | <ul style="list-style-type: none"> - Установите новую плату усилителя |

Смотрите [Таблица 12](#) для дополнительных сообщениях об ошибках.

Таблица 12 Дополнительные сообщения об ошибках

| Описание ошибки | Диагностика | Способ устранения |
|---|---|--|
| Показатели калибровки чрезмерно изменчивы | <ul style="list-style-type: none"> - Неисправный электрод | <ul style="list-style-type: none"> - Замените электролит и мембранный колпачок |
| Кривая находится между –40 и –45 мВ после калибровки | <ul style="list-style-type: none"> - Измерительный диапазон 0,05–20 мг/л NH₄–N настроен и использованы неверные стандартные растворы 10 и 50 мг/л NH₄–N. | <ul style="list-style-type: none"> - Установите правильные стандартные растворы и завершите процедуру для изменения измерительного диапазона в меню обслуживания. |
| Кривая снижается, мембрана может быть повреждена. Показатели кривой электрода могут снизиться после 1–2 недель до –40 и –50 мВ. | <ul style="list-style-type: none"> - Мембрана повреждена (например, кремнийорганическим маслом). | <ul style="list-style-type: none"> - Полностью извлеките измерительную камеру - Тщательно очистите ее |
| Большое, длительное отклонение измерительных показателей (до 2 мг в 24 ч). | <ul style="list-style-type: none"> - Колпачок электрода поврежден. Электролит кристаллизуется на крышке/колпачке и очень быстро испаряется. | <ul style="list-style-type: none"> - Обновите электролит - Установите новый электрод |
| Колебания измерительных показателей и помехи калибровки в нижнем измерительном диапазоне. | <ul style="list-style-type: none"> - Недостаточная проба для определения нулевого показателя | <ul style="list-style-type: none"> - Убедитесь в наличии достаточного количества пробы |
| Все три показателя электрода повышаются в течение 24 ч более 8 мВ до положительных значений. | <ul style="list-style-type: none"> - Уровень электролита упал ниже 4 мл. | <ul style="list-style-type: none"> - осушите корпус электрода, промойте его дистиллированной водой и наполните новым электролитом. |

Раздел 8 Запасные части и принадлежности

8.1 Стандартные растворы и реагенты

| Описание | Кат. Кол-во Заказчик из ЕС | Кат. Кол-во Заказчик из США |
|--|----------------------------------|-----------------------------------|
| Набор реагентов AMTAX sc со стандартным раствором (измерительный диапазон 1: 0,02–5 мг/л NH ₄ –N) | LCW889 | – |
| Реагент AMTAX sc (2,5 л) для всех измерительных диапазонов | BCF1009 | 28944-52 |
| КАЛ1: стандартный раствор 0,5 мг/л NH ₄ –N (2 л) (измерительный диапазон 1: 0,02–5 мг/л NH ₄ –N) | BCF1148 | 25146-54 |
| КАЛ2: стандартный раствор 2,5 мг/л NH ₄ –N (2 л) (измерительный диапазон 1: 0,02–5 мг/л NH ₄ –N) | BCF1149 | 25147-54 |
| Набор реагентов AMTAX sc со стандартным раствором (измерительный диапазон 2: 0,05–20 мг/л NH ₄ –N) | LCW865 | – |
| Реагент AMTAX sc (2,5 л) для всех измерительных диапазонов | BCF1009 | 28944-52 |
| КАЛ1: стандартный раствор 1 мг/л NH ₄ –N (2 л) (измерительный диапазон 2: 0,05–20 мг/л NH ₄ –N) | BCF1010 | 28941-54 |
| КАЛ2: стандартный раствор 10 мг/л NH ₄ –N (2 л) (измерительный диапазон 2: 0,05–20 мг/л NH ₄ –N) | BCF1011 | 28943-54 |
| Набор реагентов AMTAX sc со стандартным раствором (измерительный диапазон 3: 1–100 мг/л NH ₄ –N) | LCW871 | – |
| Реагент AMTAX sc (2,5 л) для всех измерительных диапазонов | BCF1009 | 28944-52 |
| КАЛ1: стандартный раствор 10 мг/л NH ₄ –N (2 л) (измерительный диапазон 3: 1–100 мг/л NH ₄ –N) | BCF1020 | 28943-54 |
| КАЛ2: стандартный раствор 50 мг/л NH ₄ –N (2 л) (измерительный диапазон 3: 1–100 мг/л NH ₄ –N) | BCF1021 | 28958-54 |
| Набор реагентов AMTAX sc со стандартным раствором (измерительный диапазон 4: 10–1000 мг/л NH ₄ –N) | LCW866 | – |
| Реагент AMTAX sc (2,5 л) для всех измерительных диапазонов | BCF1009 | 28944-52 |
| КАЛ1: стандартный раствор 50 мг/л NH ₄ –N (2 л) (измерительный диапазон 4: 10–1000 мг/л NH ₄ –N) | BCF1012 | 28258-54 |
| КАЛ2: стандартный раствор 500 мг/л NH ₄ –N (2 л) (измерительный диапазон 4: 10–1000 мг/л NH ₄ –N) | BCF1013 | 28259-54 |
| Очищающий раствор AMTAX sc (250 мл) | LCW867 | 28942-46 |
| Набор электролитов и мембранных колпачков (3 электролита и 3 мембранных колпачка) для измерительных диапазонов 2, 3 и 4 | LCW868 | 61825-00 |
| Набор электролитов (3 электролита) для измерительных диапазонов 2, 3 и 4 | LCW882 | – |
| Набор электролитов и мембранных колпачков (3 электролита и 3 мембранных колпачка) для измерительного диапазона 1 | LCW891 | 29553-00 |
| Набор электролитов (3 раствора электролитов) для измерительного диапазона 1: 0,02–5 мг/л NH ₄ –N | LCW890 | – |
| Одна бутылка электролита для измерительного диапазона 1: 0,02–5 мг/л NH ₄ –N | – | 25148-36 |

8.2 Принадлежности анализатора

| Описание | Кат. Кол-во |
|---|-------------|
| Принадлежности AMTAX/PHOSPHAXsc для непрерывного пробоотбора (1 или 2 канала) | LZY189 |
| Отсекатель трубок | LZY201 |
| Дренажный шланг с подогревом, 230 В | LZY302 |
| Дренажный шланг с подогревом, 115 В | LZY303 |

Запасные части и принадлежности

8.2 Принадлежности анализатора (iöïäïëæáíèå)

| Описание | Кат. Кол-во |
|--|-------------|
| Набор разъемов для анализаторов sc | LZY190 |
| Набор уплотняющих заглушек (резина) для анализатора sc тип 1 (3), тип 2 (1), тип 3 (3) | LZY007 |
| Набор винтов для анализатора sc, M3 x 6 (4), M3 x 25 (2); M3 x 50 (2) | LZY191 |
| Ключ электрода, AMTAX sc | LZY330 |

8.3 Приспособления для монтажа и принадлежности

| Описание | Кат. Кол-во |
|---|-------------|
| Набор для монтажа на стене, включает 4 шурупов по дереву 5 x 60 и 4 дюбелей | LZX355 |
| Набор для монтажа анализатора sc, включает крепление, угловую скобу и винты | LZY044 |
| Набор винтов для крепления и угловая скоба | LZY216 |
| Набор винтов для анализатора sc | LZY223 |
| Набор винтов для монтажа для ограждения LZY285 и LZY316 | LZY220 |
| Монтаж на ограждении, анализатор с контроллером | LZY285 |
| Монтаж на ограждении, анализатор без контроллера | LZY316 |
| Монтаж на стойке, анализатор sc с контроллером | LZY286 |
| Монтаж на стойке, анализатор sc без контроллера | LZY287 |

8.4 Запасные части

(Смотрите [Рисунок 22 на стр. 77](#)–[Рисунок 26 на стр. 81](#))

| Деталь | Описание | Кат. Кол-во |
|--------|--|-------------|
| 1 | Дверца для корпуса анализатора sc, с 4 этикетками прибора, AMTAX sc | LZY143 |
| 1 | Дверца для корпуса анализатора sc, с 4 этикетками прибора, AMTAX indoor sc | LZY682 |
| 1 | Этикетки прибора | LZY144 |
| 2 | Дверной крючок | LZY148 |
| 3 | Корпус без дверцы для анализатора sc | LZY145 |
| 4 | Набор набивки фильтра (2 штуки) | LZY154 |
| 5 | Фиксатор для анализатора sc | LZY147 |
| 6 | Ограждение с винтами M3 x 6 | LZY157 |
| 7 | Переключаемый компрессор 115В/230В | LZY149 |
| 8 | Вентилятор для приточного воздуха | LZY152 |
| 9 | Система воздушных трубок для компрессора, включает обратный клапан, фитинг | LZY151 |
| 10 | Сборный поддон для анализатора sc | LZY146 |
| 11 | Дверная петля с винтами | LZY155 |
| 12 | Уплотнительная прокладка анализатора sc | LZY187 |
| 13 | Дверной замок анализатора sc | LZY188 |
| 14 | Монтажная плита для анализатора sc | LZY161 |
| 15 | Панель анализатора AMTAX sc для всех диапазонов | LZY162 |
| 16 | Магнитный мешальник (8x3 мм) | LZP365 |
| 17 | Специальный электрод с одним мембранным колпачком AMTAX sc | LZY069 |
| 17 | Специальный электрод AMTAX sc, включая набор из электролита и мембранного колпачка для измерительного диапазона 1, 2 и 3 | LZY070 |
| 18 | Измерительная ячейка AMTAX sc всех диапазонов, включая герметичную прокладку | LZY184 |

8.4 Запасные части (íðíáíëæáíèà)

(Смотрите [Рисунок 22 на стр. 77](#)–[Рисунок 26 на стр. 81](#))

| Деталь | Описание | Кат. Кол-во |
|---------|---|-------------|
| 18 | Набор герметичных прокладок для измерительной ячейки AMTAX sc (3 уплотнительных кольца) | LZY196 |
| 19 | Двигатель мешалки AMTAX sc | LZY182 |
| 20 | Клапанный блок для AMTAX sc, включает клапаны для всех диапазонов | LZY169 |
| 21 | Клапанный блок для AMTAX sc, все диапазоны | LZY173 |
| 22 | Верхняя часть клапанного блока | LZY174 |
| 23 | Верхняя часть клапанного блока с клапаном | LZY175 |
| 24 | 2 двусторонних клапана | LZY168 |
| 25 | Трубки, 3,2 мм (2м), анализатор sc | LZY195 |
| 26 | Набор фитингов, 3,2 мм, (4 штуки) | LZY111 |
| 27 | Фитинг для трубок 4/6 мм | LZY134 |
| 28 | Глухая заглушка | LZY193 |
| 29 | 2-канальный переключатель клапанного блока, включает клапан для анализатора sc | LZY267 |
| 29 и 39 | Комплект для переоборудования анализатора sc из 1-канальной версии в 2-канальную | LZY170 |
| 30 | 2-канальный переключатель клапанного блока для анализатора sc | LZY172 |
| 31 | 3 двусторонних клапана | LZY171 |
| 32 | Комплект для переоборудования 1-канальной версии > фильтр-пробоотборник анализатора sc, AMTAX sc/PHOSPHAX sc | LZY242 |
| 33 | Нижняя часть переливной емкости | LZY165 |
| 34 | Верхняя часть переливной емкости | LZY166 |
| 35 | Верхняя часть переливной емкости, включает клапан | LZY167 |
| 36 | Крепежный болт | LZY150 |
| 37 | Комплект для переоборудования фильтра-пробоотборника sc > анализатора sc 1-канальной версии, AMTAX sc/PHOSPHAX sc | LZY241 |
| 38 | Верхняя часть переливной емкости для 1- или 2-канального прибора | LZY268 |
| 39 | Переливная емкость для 2-канального прибора | LZY269 |
| 40 | Предохранительная плита для анализатора sc | LZY179 |
| 41 | Изоляция для газоселективного электрода AMTAX sc, все диапазоны | LZY224 |
| 42 | Держатель поршня насоса | LZY180 |
| 43 | Крышка воздушного насоса, 10 мл | LZY181 |
| 44 | Поршень насоса анализатора sc | LZY177 |
| 45 | Футляр насоса реагента | LZY178 |
| 46 | Набор фитингов, 1,6 мм, (4 штуки) | LZY192 |
| 47 | Трубки, 1,6 мм (2 м), анализатор sc | LZY194 |
| 48 | Насос реагента для анализатора sc (насос с клапаном) | LZY176 |
| 49 | Вентилятор воздушной рециркуляции анализатора sc | LZY153 |
| 50 | Обогрев корпуса анализатора, включая разъемы | LZY156 |
| 51 | Футляр | LZY270 |
| 52 | Футляр платы процессора | LZY159 |
| 53 | Крышка источника питания | LZY158 |
| 54 | Блок электропитания 100-240 В переменного тока | YAB039 |
| 55 | Плата усилителя AMTAX sc | YAB044 |
| 56 | Плата процессора для анализатора sc | YAB099 |

8.4 Запасные части (iðíáíëæáíèå)

(Смотрите [Рисунок 22 на стр. 77](#)–[Рисунок 26 на стр. 81](#))

| Деталь | Описание | Кат. Кол-во |
|--------|--|-------------|
| 57 | Герметичная прокладка для клапанного блока | LZY199 |
| 58 | Герметичная прокладка для переливной емкости | LZY198 |
| 59 | Плата с датчиком температуры, AMTAX sc/PHOSPHAX sc | YAB089 |
| 60 | Воздушный фильтр/глушитель компрессора | LZY332 |
| 61 | Воздушный фильтр | LZY493 |
| 62 | Обратный клапан | LZY470 |
| 63 | T-образный фитинг | LZY133 |
| 64 | Защитная крышка для компрессора | HAH041 |

Чертежи анализатора в разобранном виде

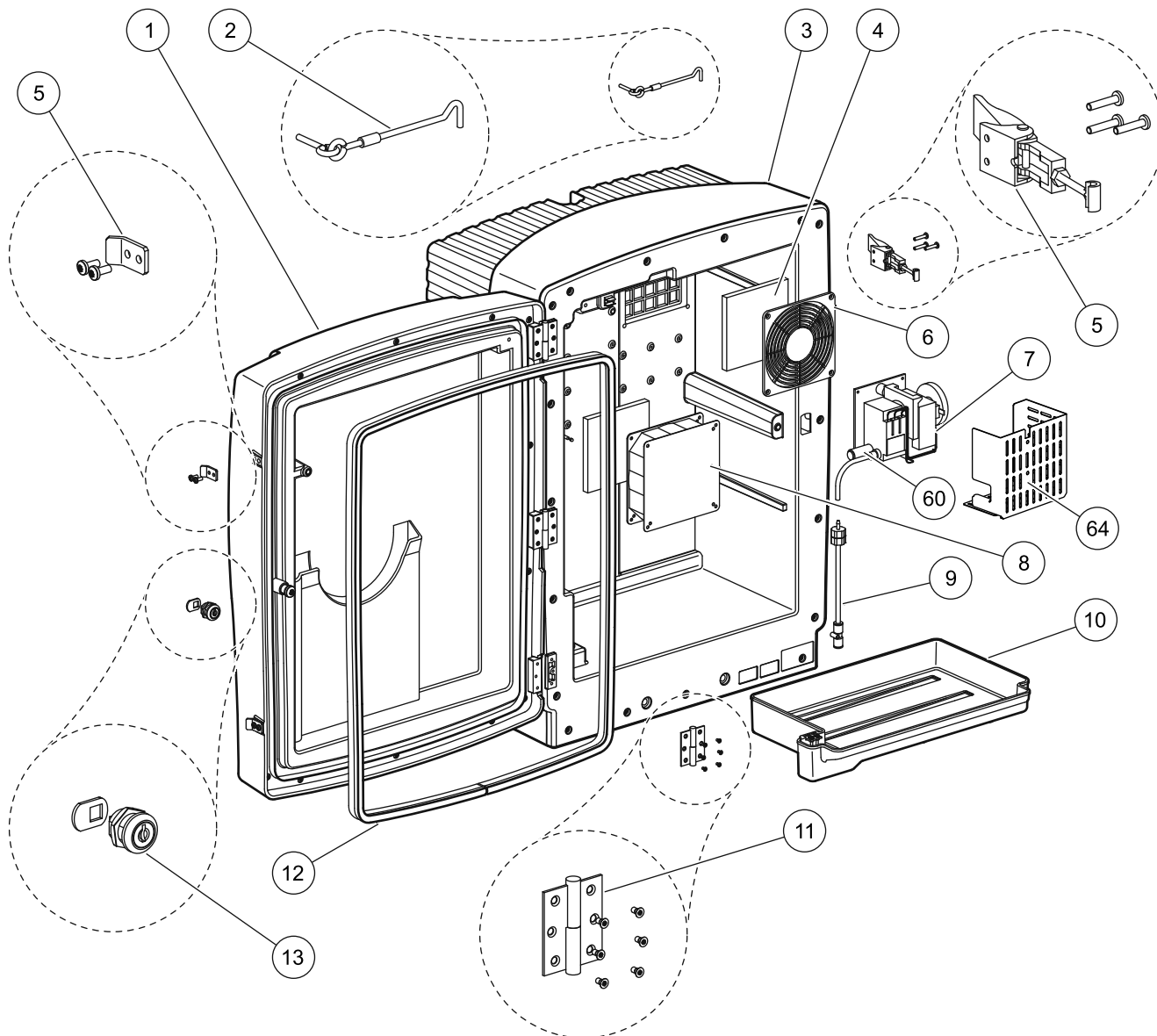


Рисунок 22 Корпус анализатора, AMTAX sc

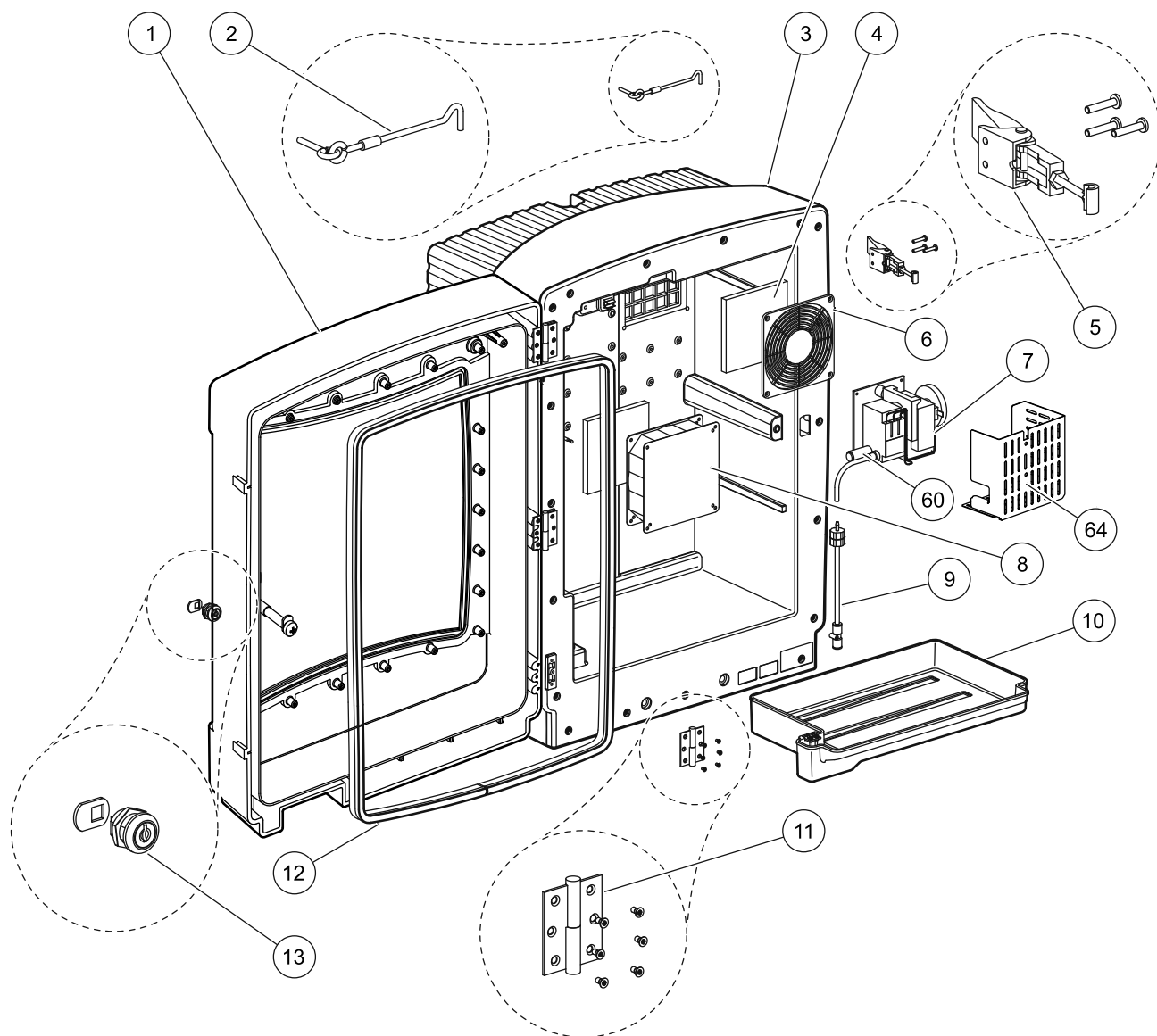


Рисунок 23 Корпус анализатора, AMTAX indoor sc

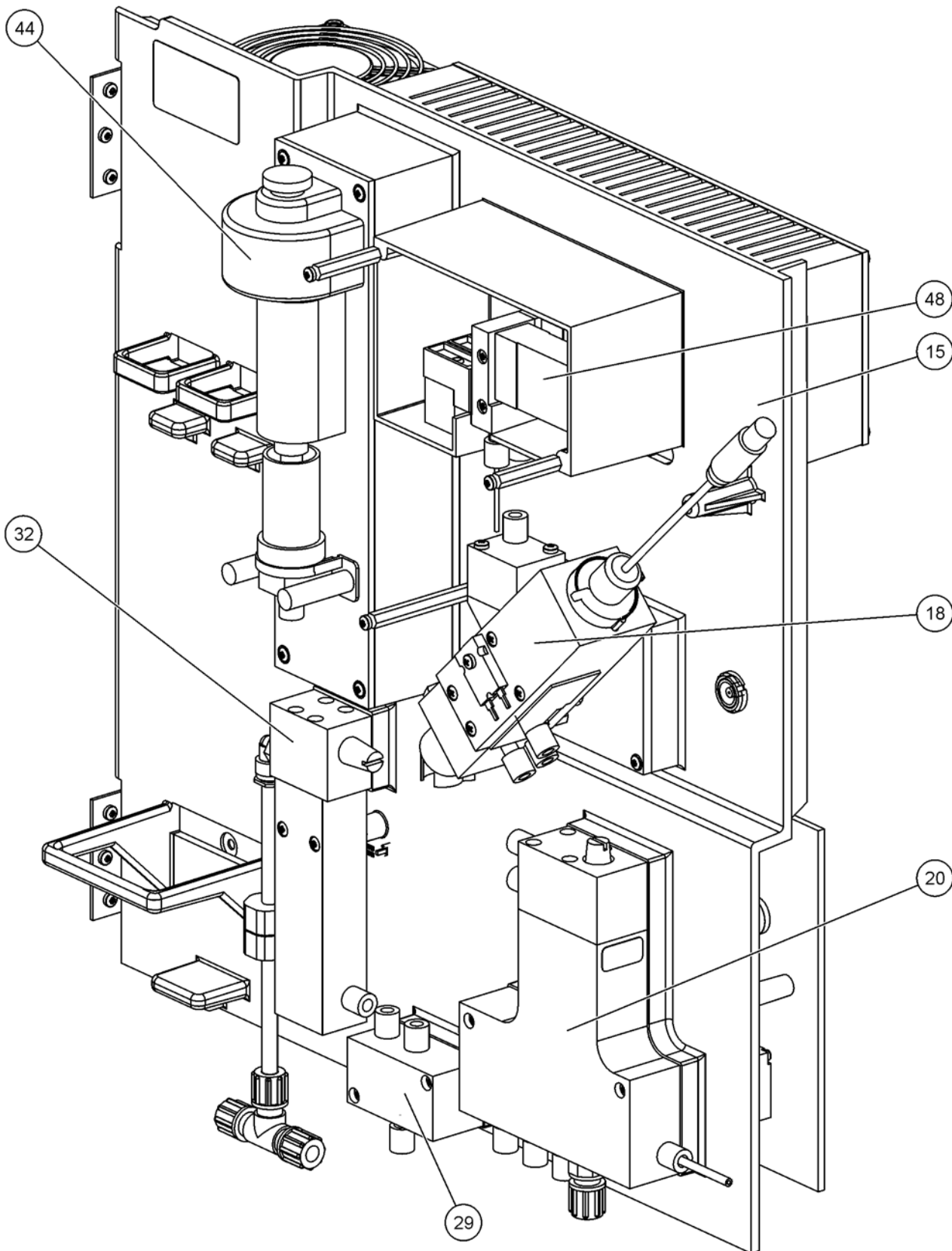


Рисунок 24 Обзор панели анализатора

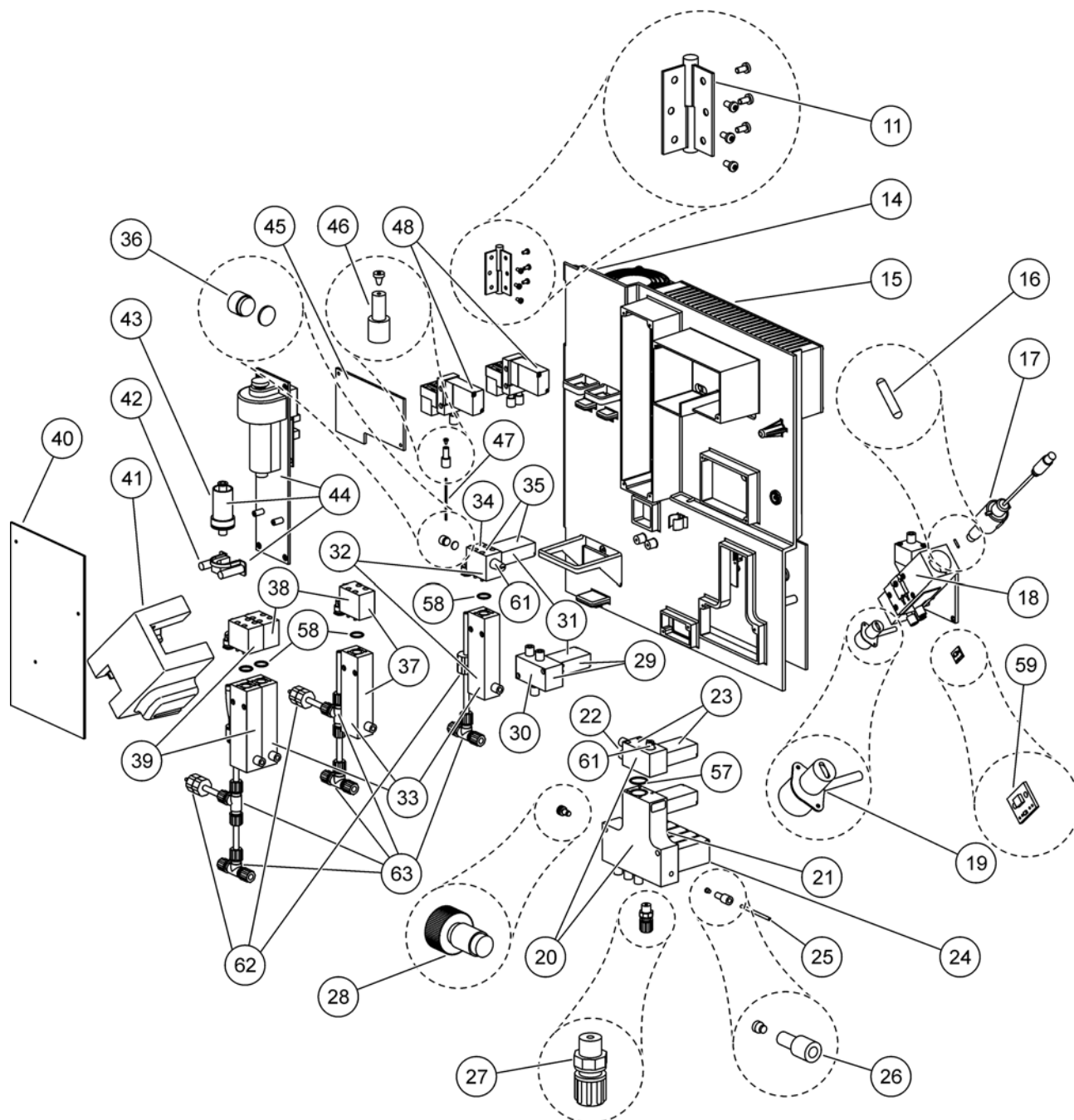


Рисунок 25 Детали панели анализатора, вид спереди

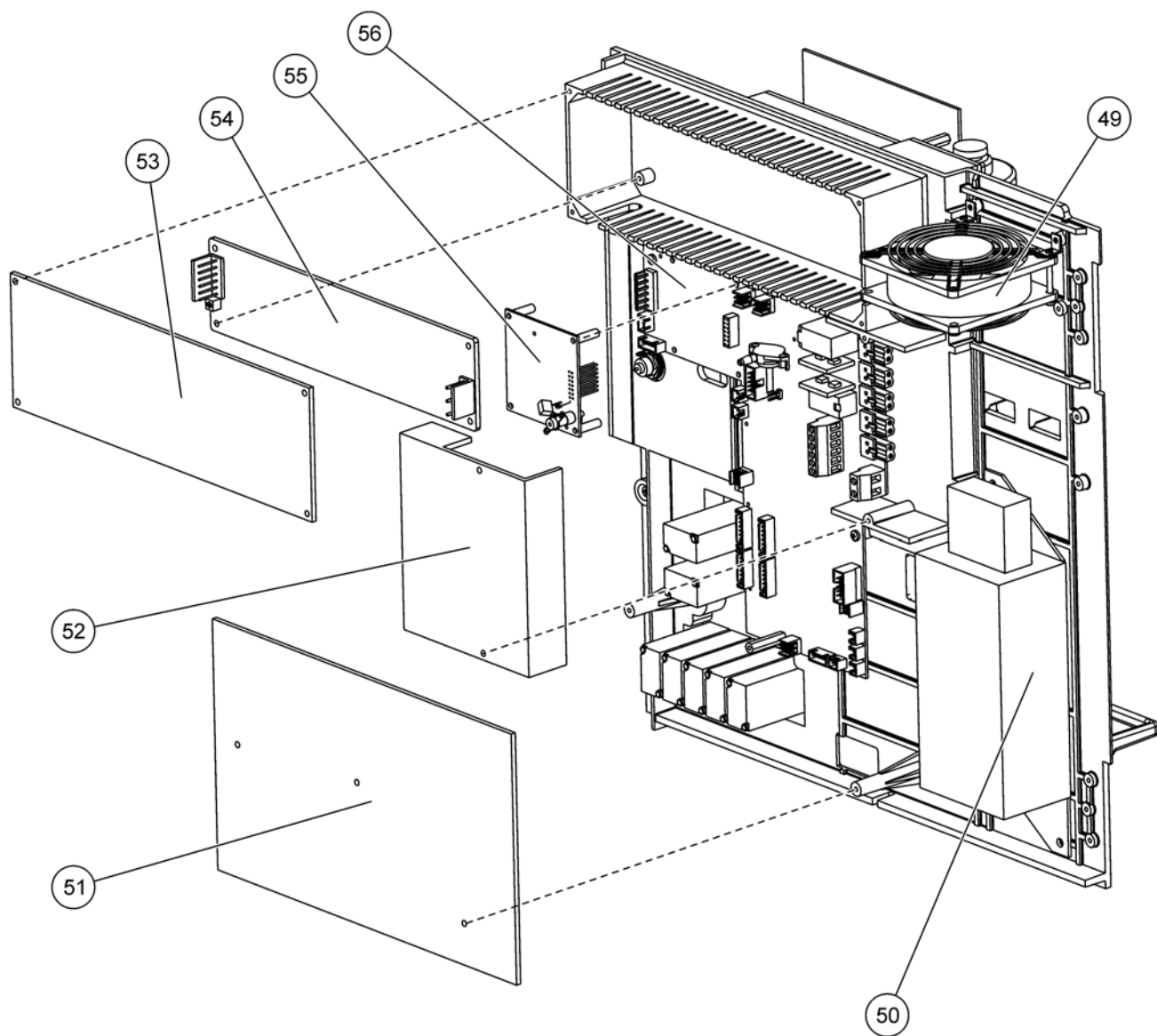


Рисунок 26 Детали панели анализатора, вид сзади

HACH Company World Headquarters

P.O. Box 389
Loveland, Colorado
80539-0389 U.S.A.
Tel (800) 227-HACH
(800) -227-4224
(U.S.A. only)
Fax (970) 669-2932
orders@hach.com
www.hach.com

Repair Service in the United States:

HACH Company
Ames Service
100 Dayton Avenue
Ames, Iowa 50010
Tel (800) 227-4224
(U.S.A. only)
Fax (515) 232-3835

Repair Service in Canada:

Hach Sales & Service
Canada Ltd.
1313 Border Street, Unit 34
Winnipeg, Manitoba
R3H 0X4
Tel (800) 665-7635
(Canada only)
Tel (204) 632-5598
Fax (204) 694-5134
canada@hach.com

Repair Service in Latin America, the Caribbean, the Far East, Indian Subcontinent, Africa, Europe, or the Middle East:

Hach Company World
Headquarters,
P.O. Box 389
Loveland, Colorado,
80539-0389 U.S.A.
Tel +001 (970) 669-3050
Fax +001 (970) 669-2932
intl@hach.com

HACH LANGE GMBH

Willstätterstraße 11
D-40549 Düsseldorf
Tel. +49 (0)2 11 52 88-320
Fax +49 (0)2 11 52 88-210
info@hach-lange.de
www.hach-lange.de

HACH LANGE LTD

Pacific Way
Salford
GB-Manchester, M50 1DL
Tel. +44 (0)161 872 14 87
Fax +44 (0)161 848 73 24
info@hach-lange.co.uk
www.hach-lange.co.uk

HACH LANGE LTD

Unit 1, Chestnut Road
Western Industrial Estate
IRL-Dublin 12
Tel. +353(0)1 460 2522
Fax +353(0)1 450 9337
info@hach-lange.ie
www.hach-lange.ie

HACH LANGE GMBH

Hütteldorfer Str. 299/Top 6
A-1140 Wien
Tel. +43 (0)1 912 16 92
Fax +43 (0)1 912 16 92-99
info@hach-lange.at
www.hach-lange.at

HACH LANGE GMBH

Rorschacherstrasse 30a
CH-9424 Rheineck
Tel. +41 (0)848 55 66 99
Fax +41 (0)71 886 91 66
info@hach-lange.ch
www.hach-lange.ch

HACH LANGE FRANCE S.A.S.

8, mail Barthélémy Thimonnier
Lognes
F-77437 Marne-La-Vallée
cedex 2
Tél. +33 (0) 820 20 14 14
Fax +33 (0)1 69 67 34 99
info@hach-lange.fr
www.hach-lange.fr

HACH LANGE NV/SA

Motstraat 54
B-2800 Mechelen
Tel. +32 (0)15 42 35 00
Fax +32 (0)15 41 61 20
info@hach-lange.be
www.hach-lange.be

DR. LANGE NEDERLAND B.V.

Laan van Westroijen 2a
NL-4003 AZ Tiel
Tel. +31(0)344 63 11 30
Fax +31(0)344 63 11 50
info@hach-lange.nl
www.hach-lange.nl

HACH LANGE APS

Åkandevej 21
DK-2700 Brønshøj
Tel. +45 36 77 29 11
Fax +45 36 77 49 11
info@hach-lange.dk
www.hach-lange.dk

HACH LANGE AB

Vinthundsvägen 159A
SE-128 62 Sköndal
Tel. +46 (0)8 7 98 05 00
Fax +46 (0)8 7 98 05 30
info@hach-lange.se
www.hach-lange.se

HACH LANGE S.R.L.

Via Rossini, 1/A
I-20020 Lainate (MI)
Tel. +39 02 93 575 400
Fax +39 02 93 575 401
info@hach-lange.it
www.hach-lange.it

HACH LANGE S.L.U.

Edificio Seminario
C/Larrauri, 1C- 2ª Pl.
E-48160 Derio/Vizcaya
Tel. +34 94 657 33 88
Fax +34 94 657 33 97
info@hach-lange.es
www.hach-lange.es

HACH LANGE LDA

Av. do Forte nº8
Fracção M
P-2790-072 Carnaxide
Tel. +351 214 253 420
Fax +351 214 253 429
info@hach-lange.pt
www.hach-lange.pt

HACH LANGE SP. ZO.O.

ul. Krakowska 119
PL-50-428 Wrocław
Tel. +48 801 022 442
Zamówienia: +48 717 177 707
Doradztwo: +48 717 177 777
Fax +48 717 177 778
info@hach-lange.pl
www.hach-lange.pl

HACH LANGE S.R.O.

Zastrčená 1278/8
CZ-141 00 Praha 4 - Chodov
Tel. +420 272 12 45 45
Fax +420 272 12 45 46
info@hach-lange.cz
www.hach-lange.cz

HACH LANGE S.R.O.

Roľnícka 21
SK-831 07 Bratislava –
Vajnory
Tel. +421 (0)2 4820 9091
Fax +421 (0)2 4820 9093
info@hach-lange.sk
www.hach-lange.sk

HACH LANGE KFT.

Vöröskereszt utca. 8-10.
H-1222 Budapest XXII. ker.
Tel. +36 1 225 7783
Fax +36 1 225 7784
info@hach-lange.hu
www.hach-lange.hu

HACH LANGE S.R.L.

Str. Căminului nr. 3,
et. 1, ap. 1, Sector 2
RO-021741 București
Tel. +40 (0) 21 205 30 03
Fax +40 (0) 21 205 30 17
info@hach-lange.ro
www.hach-lange.ro

HACH LANGE

8, Kr. Sarafov str.
BG-1164 Sofia
Tel. +359 (0)2 963 44 54
Fax +359 (0)2 866 15 26
info@hach-lange.bg
www.hach-lange.bg

HACH LANGE SU ANALİZ SİSTEMLERİ LTD.ŞTİ.

İlkbahar mah. Galip Erdem
Cad. 616 Sok. No:9
TR-Oran-Çankaya/ANKARA
Tel. +90312 490 83 00
Fax +90312 491 99 03
bilgi@hach-lange.com.tr
www.hach-lange.com.tr

Контактная информация

HACH LANGE D.O.O.

Fajfarjeva 15
SI-1230 Domžale
Tel. +386 (0)59 051 000
Fax +386 (0)59 051 010
info@hach-lange.si
www.hach-lange.si

HACH LANGE E.Π.E.

Αυλίδος 27
GR-115 27 Αθήνα
Τηλ. +30 210 7777038
Fax +30 210 7777976
info@hach-lange.gr
www.hach-lange.gr

HACH LANGE D.O.O.

Ivana Severa bb
HR-42 000 Varaždin
Tel. +385 (0) 42 305 086
Fax +385 (0) 42 305 087
info@hach-lange.hr
www.hach-lange.hr

HACH LANGE MAROC SARLAU

Villa 14 – Rue 2 Casa
Plaisance
Quartier Racine Extension
MA-Casablanca 20000
Tél. +212 (0)522 97 95 75
Fax +212 (0)522 36 89 34
info-maroc@hach-lange.com
www.hach-lange.ma

HACH LANGE OOO

Finlyandsky prospekt, 4A
Business Zentrum "Petrovsky
fort", R.803
RU-194044, Sankt-Petersburg
Tel. +7 (812) 458 56 00
Fax. +7 (812) 458 56 00
info.russia@hach-lange.com
www.hach-lange.com

Раздел 10 Гарантийные обязательства и порядок предъявления рекламаций

Производитель гарантирует отсутствие в поставленном изделии дефектов сырья или материалов и производственного брака, а также берет на себя обязательство бесплатно производить ремонт или замену дефектных деталей.

Гарантийный срок на приборы составляет 24 месяца. Если договор на техническое обслуживание будет заключен в течение первых 6 месяцев с момента покупки, гарантийный срок продлевается до 60 месяцев.

За исключением предъявляемых в последующем претензий, поставщик несет ответственность за дефекты, включая отсутствие гарантированных свойств, в том числе: все детали, которые в продолжение периода подачи рекламаций, начиная со дня перехода рисков, будут доказанно признаны непригодными к использованию или же пригодными к использованию, но с существенными ограничениями, по причине возникших еще до перехода рисков обстоятельств, в частности из-за неправильного конструктивного исполнения, использования некачественных материалов или вследствие производственного брака, подлежат бесплатному ремонту или замене — по усмотрению поставщика. В случае обнаружения таких дефектов покупатель обязан незамедлительно, но не позже чем через 7 дней после их обнаружения, известить об этом поставщика в письменной форме. Если такая рекламация от покупателя не поступит вовремя, то изделие будет считаться принятым, несмотря на наличие дефектов. Поставщик не несет никакой ответственности за непосредственный или косвенный ущерб, если она выходит за пределы предыдущих положений.

Если предписанные поставщиком работы силами покупателя (техническое обслуживание приборов) или же поставщика (сервисные осмотры) в продолжение гарантийного срока не производятся, никакие претензии на возмещение ущерба, причиной которого послужило несоблюдение вышеуказанных требований, не принимаются.

Выходящие за указанные пределы претензии, в частности касательно возмещения косвенного ущерба, не принимаются к рассмотрению.

Гарантийные обязательства не распространяются на быстроизнашивающиеся узлы и детали, а также на повреждения, причиной которых послужили неправильное обращение, некачественный монтаж или использование изделия не по оговоренному назначению.

Надежность приборов данного производителя, предназначенных для контроля параметров технологических процессов, подтверждена для многих сфер применения, поэтому их часто используют в системах автоматического регулирования, чтобы обеспечить самый выгодный в экономическом плане режим эксплуатации в рамках того или иного технологического процесса.

Поэтому для того, чтобы избежать косвенного ущерба либо ограничить его, рекомендуется конструировать контур регулирования таким образом, чтобы в случае выхода из строя одного из устройств регулирования происходило автоматическое переключение на дублирующую систему регулирования, что означало бы повышение безопасности

эксплуатации в отношении как окружающей среды, так и самого технологического процесса.

Приложение А Варианты подключения к водопроводу и электропроводки

А.1 Указания по безопасности

При осуществлении подключения к водопроводу или прокладки электропроводки, необходимо обратить внимание на следующие предупреждения, а также на предупреждения и примечания отдельных параграфов. Подробную информацию по технике безопасности смотрите [Общая информация на стр. 9.](#)

ОПАСНОСТЬ

При выполнении работ по электромонтажу всегда полностью отключайте питание от оборудования.

ПРЕДУПРЕЖДЕНИЕ

Корпус может опрокинуться вперед, если он не был зафиксирован на месте. Открывайте корпус, если только он зафиксирован на месте надлежащим образом.

А.1.1 Фактор электростатического разряда (ESD)

Важное примечание: Для того, чтобы свести к минимуму опасности и риски электростатического разряда, работы по обслуживанию, не требующие питания для анализатора, необходимо выполнять с отключенным питанием.

Чувствительные электронные компоненты могут быть повреждены статическим электричеством, что приведет к ухудшению рабочих характеристик прибора или последующему сбою в работе.

Производитель рекомендует предпринять следующие меры для предотвращения повреждения оборудования из-за электростатического разряда:

- Прежде чем прикоснуться к любому электронному компоненту оборудования (такого, как печатные платы и компоненты на них), снимите электростатический заряд со своего тела. Это можно сделать, коснувшись заземленной металлической поверхности, такой как корпус оборудования или металлический трубопровод или труба.
- Чтобы уменьшить накопление электростатического заряда, избегайте лишних движений. Транспортировку чувствительных -к электростатическому заряду компонентов осуществляйте в анти-статических контейнерах или упаковке.
- Для того, чтобы снять электростатический заряд со своего тела и не допускать его накопления, надевайте контактную манжету, подключенную к проводу заземления.
- Храните все, чувствительные к электростатическому заряду компоненты, в защищенном от статического заряда месте. По возможности используйте антистатические коврики и подкладки рабочего стола.

А.2 Подключение 2-параметрической версии прибора

Для версий прибора 4, 6, 8b, 9b, 10b и 11b необходима 2-параметрическая конфигурация прибора.

Используя непрерывную пробу, AMTAX sc может измерить один параметр: $\text{NH}_4\text{-N}$. Чтобы получить второй параметр с этой же непрерывной пробой, (напр., фосфатов, измеренных с помощью PHOSPHAX sc) линия пробы должна быть соединена с переливной емкостью прибора, расположенного первым в линии. Для этого первый прибор должен быть модифицирован на 2-параметрический вариант.

Примечание: 2-параметрическая конфигурация относится к версиям прибора для помещения и вне помещений, а также к одно- и двухканальным версиям (Ch1 + Ch2).

Обратитесь к [Рисунок 27](#) и следующим инструкциям для подключения 2-параметрической конфигурации.

1. Извлеките маленькую глухую заглушку (позиция 1, [Рисунок 27](#)) из верхнего отверстия переливной емкости. Снимите большой фитинг (позиция 2) с нижнего отверстия переливной емкости. Выбросите заглушку и фитинг.
2. Надвиньте маленький фитинг (муфта и обжимное кольцо, позиция 3) на трубку (позиция 5). Отрежьте трубку под прямым углом вплотную к обжимному кольцу.
3. Для подачи пробы на второй анализатор, установите маленький фитинг на верхнее отверстие переливной емкости.
4. Закройте нижнее отверстие большой глухой заглушкой и уплотнительной шайбой (деталь 4).

Примечание: Всегда соединяйте переднюю переливную емкость первого прибора с передней переливной емкостью второго прибора.

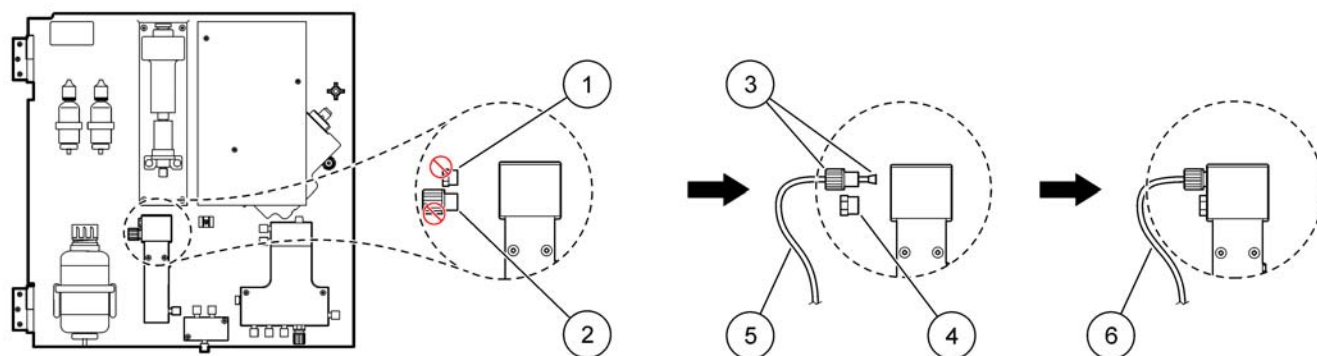


Рисунок 27 Конфигурация 2-параметрической версии прибора

| | | | |
|---|---|---|-------------------------|
| 1 | Маленькая заглушка | 4 | Большая заглушка LZY193 |
| 2 | Большой фитинг | 5 | Трубка LZY195 |
| 3 | Маленький фитинг и обжимное кольцо LZY111 | 6 | Ко второму анализатору |

А.2.1 Удаление Т-образного фитинга

При использовании 2-параметрической конфигурации, необходимо снять Т-образный фитинг с дренажной трубки первого анализатора, чтобы использовать его для присоединения дренажной трубки первого анализатора ко второму анализатору.

Т-образный фитинг используется для присоединения дренажной трубки. Чтобы снять Т-образный фитинг обратитесь к [Рисунок 28](#) и следующей процедуре:

1. Снимите дренажную трубку с обоих концов Т-образного фитинга.
2. Снимите дренажную трубку в сборе.
3. Повторно подсоедините Т-образный фитинг, как описано в версиях 4, 6, 8b, 9b, 10b и 11b.

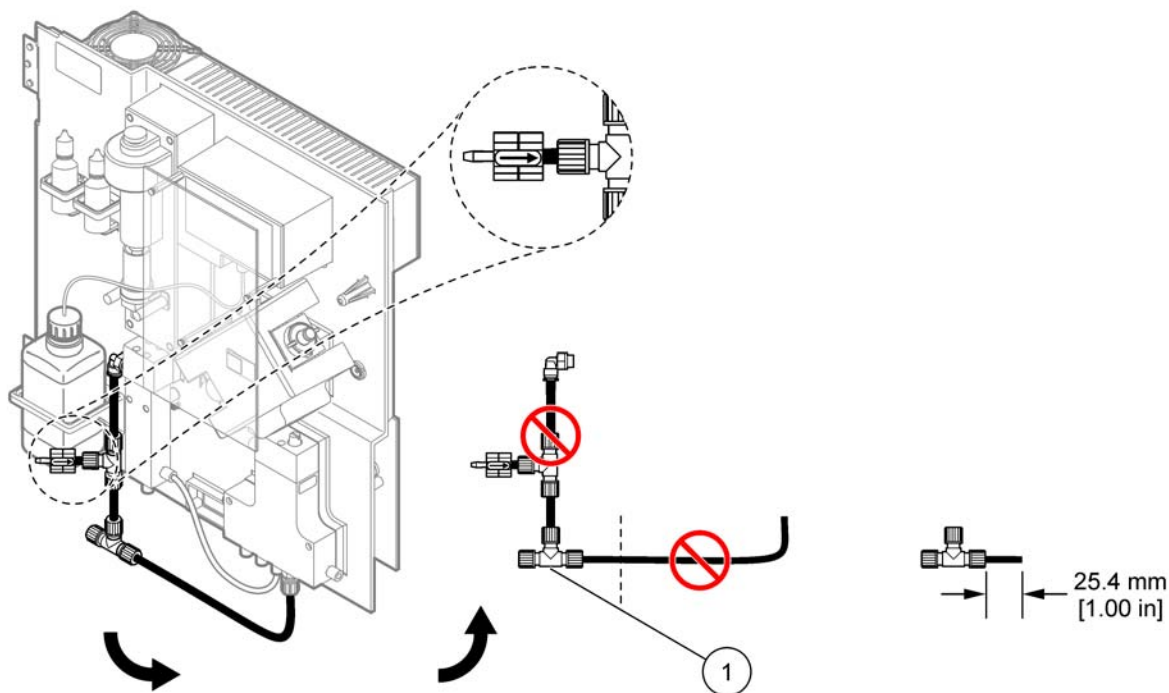


Рисунок 28 Удаление Т-образного фитинга

| |
|---|
| 1 Т-образный фитинг, который необходимо снять |
|---|

А.3 Требования к дренажному трубопроводу

Располагайте дренажный трубопровод таким образом, чтобы всегда иметь непрерывный уклон (мин. 3 градуса) и, чтобы выходное отверстие оставалось свободным (не находится под давлением). Убедитесь, чтобы длина дренажного трубопровода не превышала 2-х метров.

А.4 Требования к трубам

Для подключения анализатора AMTAX sc используются четыре типа труб. Тип используемых труб зависит от версии системной конфигурации:

- Ø 3,2 мм: трубопровод линии проб
- Ø 6 мм: трубопровод дренажа без подогрева
- Ø 22 мм: трубопровод дренажа с подогревом
- Ø 32 мм: трубопровод для фильтра-пробоотборника sc

А.5 Подключение к водопроводу и электропроводка версии 1 оборудования

Версия 1 состоит из анализатора sc и фильтра-пробоотборника sc. Сточные воды анализатора выводятся обратно в емкость, используя фильтрующий блок. Для вывода парообразных сточных продуктов из анализатора sc используйте дренажную трубку внутри фильтра-пробоотборника sc или дополнительную дренажную трубку с подогревом.

Для версии 1 смотрите [Рисунок 29](#) и следующие инструкции:

1. Установите фильтр-пробоотборник sc в поток проб. Для более подробной информации обратитесь к Руководству пользователя фильтра-пробоотборника sc.
2. Подсоедините шланг фильтра-пробоотборника sc (линии проб, электрокабели и дренажная трубка) через отверстие в анализаторе (позиция 5, [Рисунок 29](#)). Для фиксации используйте уплотняющую заглушку #2.
3. Перекройте неиспользуемые отверстия с помощью уплотняющей заглушки #3.
4. Подсоедините кабель передачи данных фильтра-пробоотборника sc и осуществите подключение к источнику питания. Смотрите [Раздел 3.5.4 на стр. 27](#) и [Рисунок 16 на стр. 29](#).
5. Подсоедините воздушную трубку к компрессору (позиция 3). Смотрите [Раздел 3.5.5 на стр. 28](#).
6. Присоедините дренажную трубку к фильтру-пробоотборнику sc ([Рисунок 29 на стр. 91](#)).
7. Присоедините линию проб к входному отверстию проб на переливной емкости с помощью фитингов.

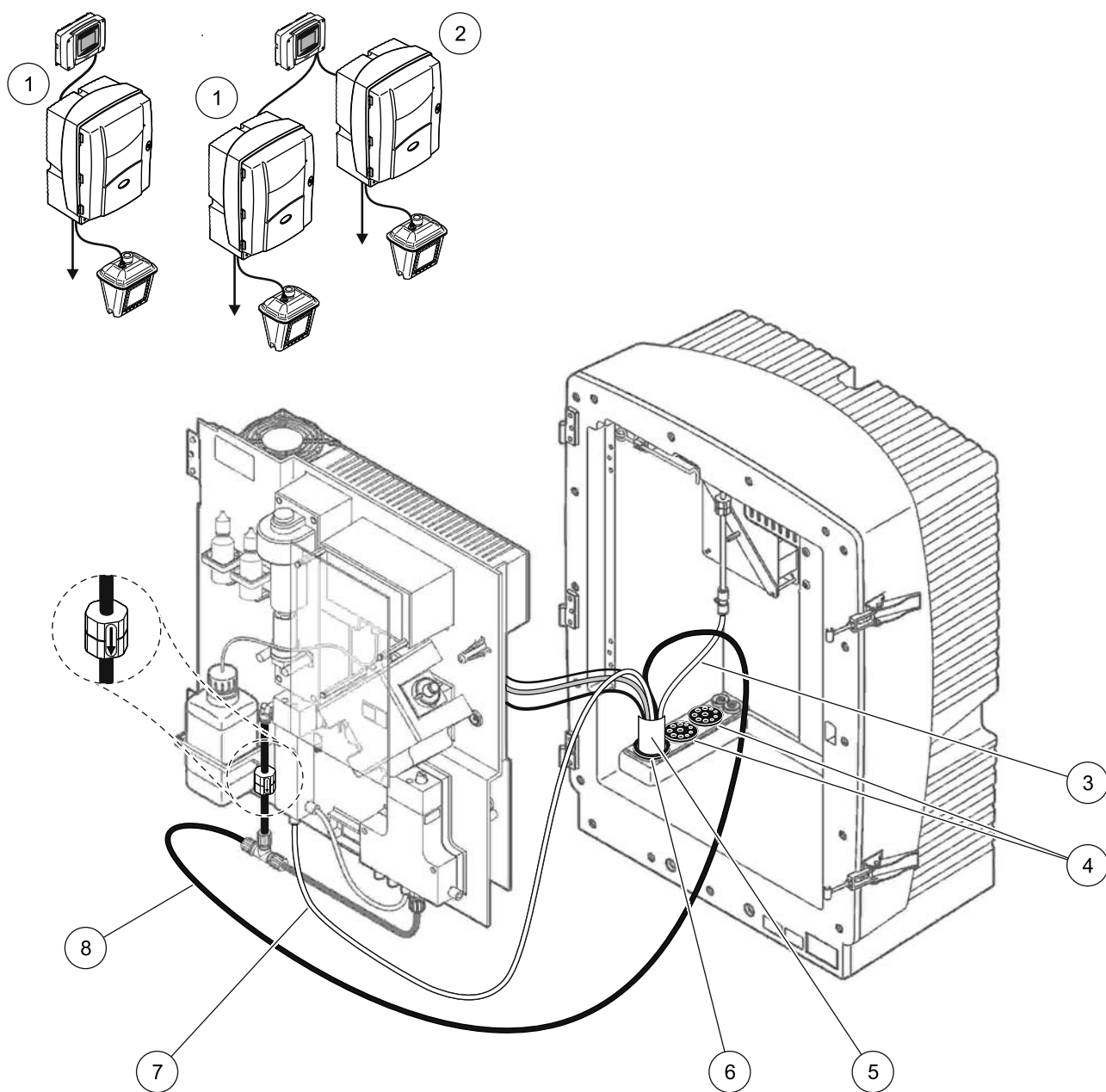


Рисунок 29 Монтаж версии 1

| | | | |
|---|-------------------------|---|---------------------------------|
| 1 | Анализатор AMTAX sc | 5 | Шланг фильтра-пробоотборника sc |
| 2 | Анализатор PHOSPHAX sc | 6 | Уплотняющая заглушка #2 |
| 3 | Воздушная трубка | 7 | Линия проб к переливной емкости |
| 4 | Уплотняющая заглушка #3 | 8 | Дренажная трубка |

А.6 Подключение к водопроводу и электропроводка версии 2 оборудования

Версия 2 использует анализатор sc с фильтром-пробоотборником sc. Сточные воды анализатора выводятся обратно в дренажную систему, используя дополнительный дренажный шланг с подогревом LZY302 (230 В) или LZY303 (115 В).

Для версии 2 смотрите [Рисунок 30](#) и следующие инструкции:

1. Установите фильтр-пробоотборник sc в поток проб. Для более подробной информации обратитесь к Руководству пользователя фильтра-пробоотборника sc.
2. Подсоедините шланг фильтра-пробоотборника sc (линии проб, электрокабели, дренажная трубка) через отверстие в анализаторе (позиция 9, [Рисунок 30](#)). Для фиксации используйте уплотняющую заглушку #2.

***Примечание:** Дренажная трубка фильтра-пробоотборника sc не используется.*

3. Проведите дренажный шланг с подогревом через отверстие в анализаторе (позиция 7). Для фиксации используйте уплотняющую заглушку #1.

***Примечание:** Две линии проб дренажного шланга с подогревом не используются.*

4. Перекройте оставшееся отверстие с помощью уплотняющей заглушки #3.
5. Подсоедините кабель передачи данных фильтра-пробоотборника sc и осуществите подключение к источнику питания. Смотрите [Раздел 3.5.3 на стр. 26](#).
6. Осуществите подключение к источнику питания дренажа с подогревом. Смотрите [Раздел 3.5.5 на стр. 28](#).
7. Подсоедините воздушную трубку к компрессору (позиция 5).
8. Подсоедините дренажную трубку с подогревом фильтра-пробоотборника sc к Т-образному фитингу выходного отверстия проб.
9. Присоедините линию проб к входному отверстию проб на переливной емкости с помощью фитингов.

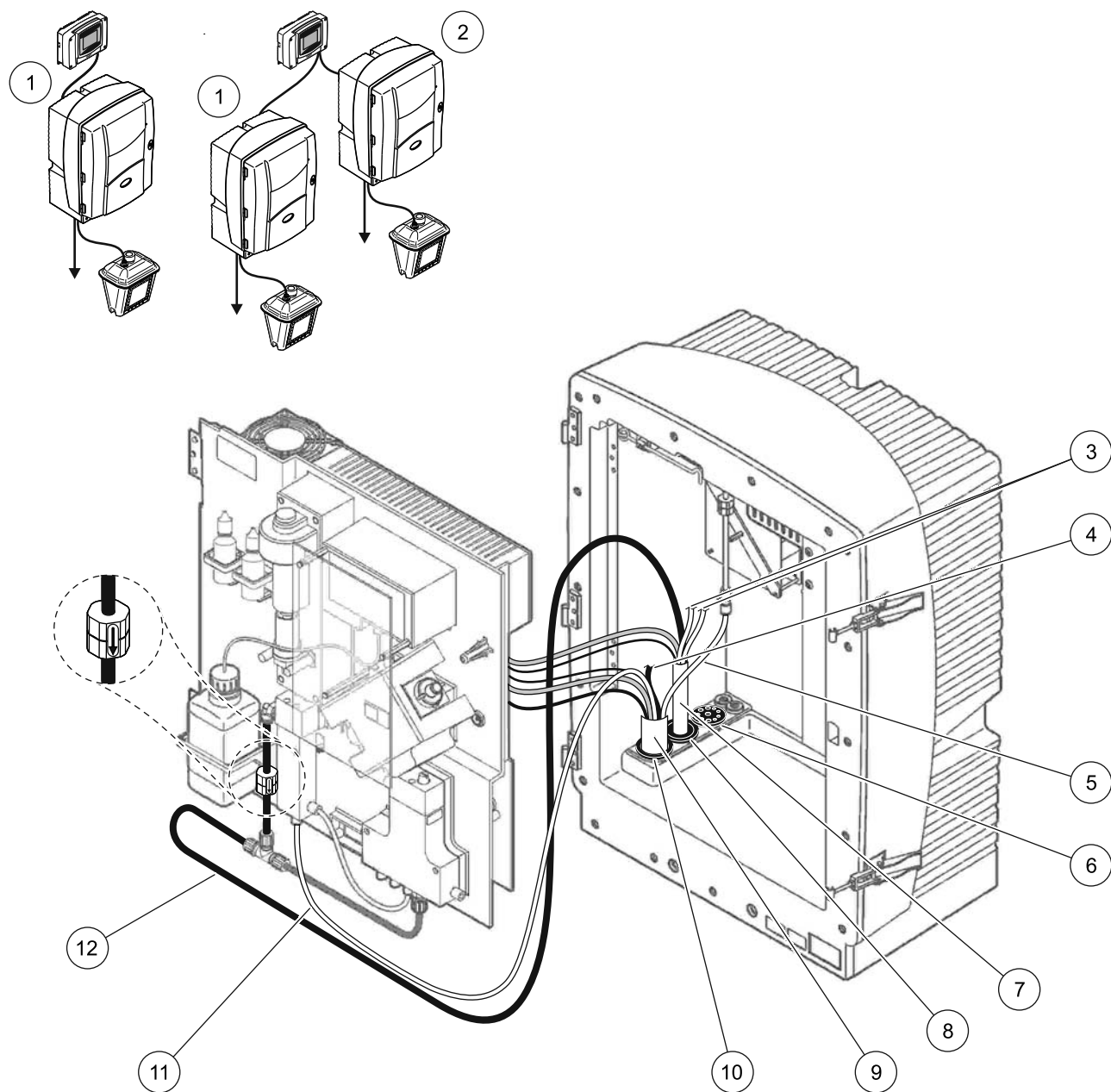


Рисунок 30 Монтаж версии 2

| | | | |
|---|---|----|--------------------------------------|
| 1 | Анализатор AMTAX sc | 7 | Дренажная трубка с подогревом |
| 2 | Анализатор PHOSPAX sc | 8 | Уплотняющая заглушка #1 |
| 3 | Неиспользованные линии проб дренажа с подогревом | 9 | Шланг фильтра-пробоотборника sc |
| 4 | Неиспользованная трубка фильтра-пробоотборника sc | 10 | Уплотняющая заглушка #2 |
| 5 | Воздушная трубка | 11 | Линия проб фильтра-пробоотборника sc |
| 6 | Уплотняющая заглушка #3 | 12 | Дренаж с подогревом |

А.7 Подключение к водопроводу и электропроводка версии 3 оборудования

Версия 3 использует анализатор sc с устройством FILTRAX. Сточные воды анализатора выводятся обратно в дренажную систему, используя дополнительный дренажный шланг с подогревом LZY302 (230 В) или LZY303 (115 В).

Для версии 3 смотрите [Рисунок 31](#) и следующие инструкции:

1. Установите FILTRAX в поток проб. Для более подробной информации обратитесь к Руководству пользователя FILTRAX.
2. Проведите шланг с подогревом от FILTRAX через отверстие в анализаторе ([Рисунок 31](#), позиция 5). Для фиксации используйте уплотняющую заглушку #1.
3. Подсоедините дренажный шланг с подогревом через отверстие в анализаторе (позиция 3). Для фиксации используйте уплотняющую заглушку #1.

Примечание: Две линии проб дренажного шланга с подогревом не используются.

4. Перекройте оставшееся отверстие с помощью уплотняющей заглушки #3.
5. Осуществите подключение к источнику питания дренажа с подогревом. Смотрите [Раздел 3.5.5 на стр. 28](#).
6. Подсоедините дренажную трубку с подогревом к Т-образному фитингу выходного отверстия проб.

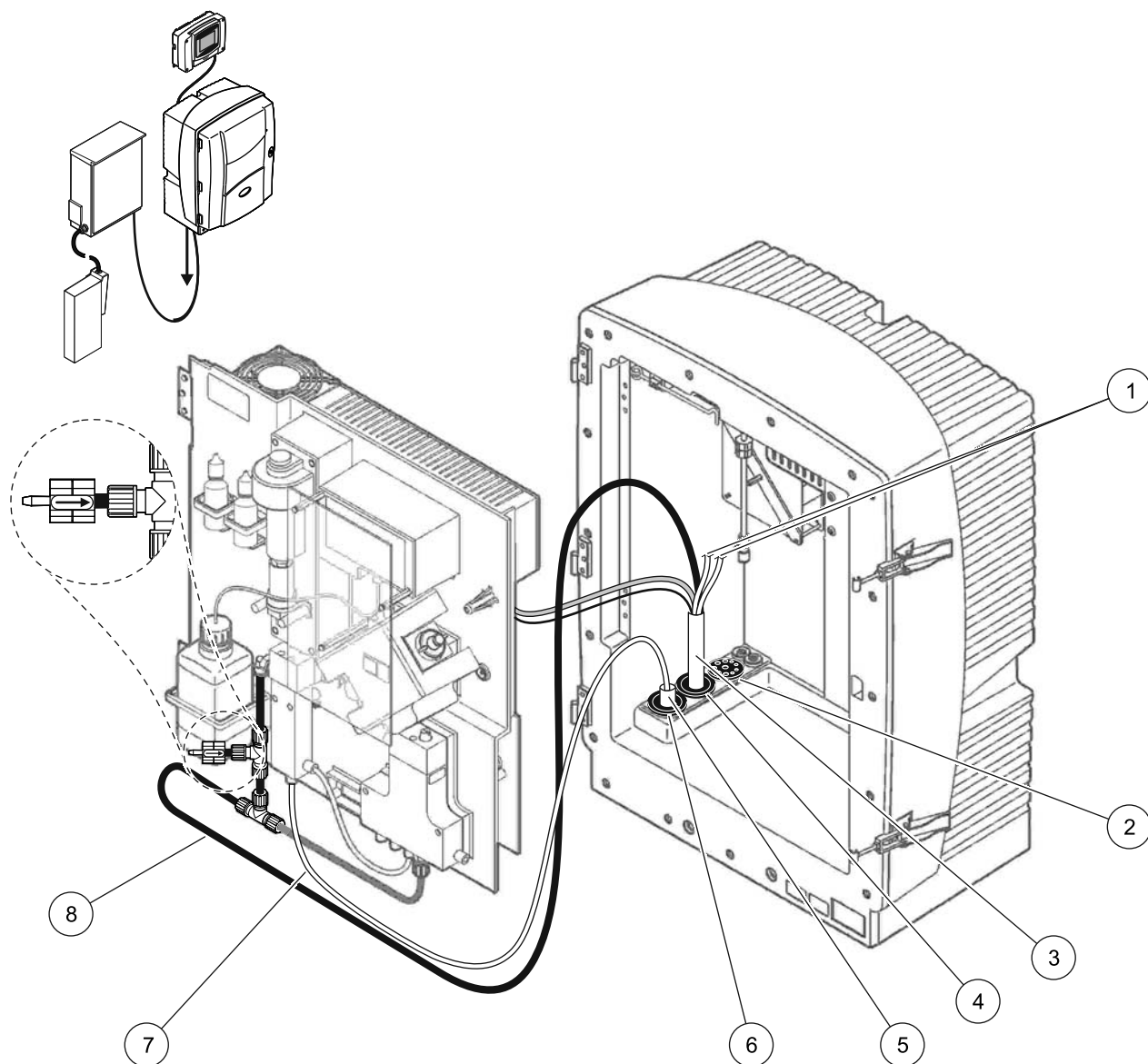


Рисунок 31 Монтаж версии 3

| | | | |
|---|--|---|-------------------------------|
| 1 | Неиспользованные линии проб дренажа с подогревом | 5 | Шланг с подогревом FILTRAX |
| 2 | Уплотняющая заглушка #3 | 6 | Уплотняющая заглушка #1 |
| 3 | Дренажный шланг с подогревом | 7 | Линия проб FILTRAX |
| 4 | Уплотняющая заглушка #1 | 8 | Дренажная трубка с подогревом |

А.8 Подключение к водопроводу и электропроводка версии 4 оборудования

Версия 4 использует анализатор sc с устройством FILTRAX. Проба с устройства FILTRAX поступает на первый анализатор, который необходимо заменить на 2-параметрическую конфигурацию (смотрите [Подключение 2-параметрической версии прибора на стр. 88](#)). Дренажный шланг с подогревом соединяет оба анализатора sc. Сточные воды от обоих анализаторов выводятся обратно в дренажную систему с помощью второго дренажного шланга с подогревом.

Для версии 4 смотрите [Рисунок 32](#) и следующие инструкции:

1. Установите FILTRAX в поток проб. Для более подробной информации обратитесь к Руководству пользователя FILTRAX.
2. Установите первый анализатор sc (анализатор 1):
 - a. Проведите шланг с подогревом от FILTRAX через отверстие в анализаторе ([Рисунок 32](#), позиция 15). Для фиксации используйте уплотняющую заглушку #1.
 - b. Подсоедините дренажный шланг с подогревом через отверстие в анализаторе (позиция 17). Для фиксации используйте уплотняющую заглушку #1.
 - c. Перекройте оставшееся отверстие с помощью уплотняющей заглушки #3.
 - d. Осуществите подключение к источнику питания дренажа с подогревом. Смотрите [Раздел 3.5.5 на стр. 28](#).
 - e. Снимите предварительно установленную дренажную трубку, присоединенную к клапанному блоку, и снимите Т-образный фитинг с дренажной трубки (позиция 7). Сохраните для использования с анализатором 2.
 - f. Присоедините дренажную трубку с подогревом к разъему клапанного блока.
 - g. С помощью фитингов присоедините линию проб из FILTRAX к нижнему входному отверстию переливной емкости.
 - h. Замените анализатор на 2-параметрическую конфигурацию. Смотрите [Подключение 2-параметрической версии прибора на стр. 88](#).
 - i. Подсоедините одну из линий проб дренажа с подогревом к переливной емкости.

3. Установите второй анализатор sc (анализатор 2):
 - a. Проведите дренажный шланг с подогревом от анализатора 1 через анализатор 2 (позиция 12). Для фиксации используйте уплотняющую заглушку #1.
 - b. Проведите второй дренажный шланг с подогревом через анализатор 2 (позиция 11). Для фиксации используйте уплотняющую заглушку #1.
 - c. Перекройте оставшееся отверстие с помощью уплотняющей заглушки #3.
 - d. Осуществите подключение к источнику питания дренажа с подогревом. Смотрите [Раздел 3.5.5 на стр. 28](#).
 - e. Отрежьте отрезок размером 25 мм от дренажной трубки, которая была извлечена из анализатора 1. Присоедините 25-мм трубку к Т-образному фитингу на анализаторе 2. Присоедините другой конец трубки к Т-образному фитингу, который был извлечен из анализатора 1. Для извлечения Т-образного фитинга смотрите [Рисунок 28 на стр. 89](#).
 - f. Подсоедините дренажную трубку анализатора 1 и дренажную трубку анализатора 2 к Т-образному фитингу.
4. Подсоедините линию проб анализатора 1 к нижнему входному отверстию переливной емкости.

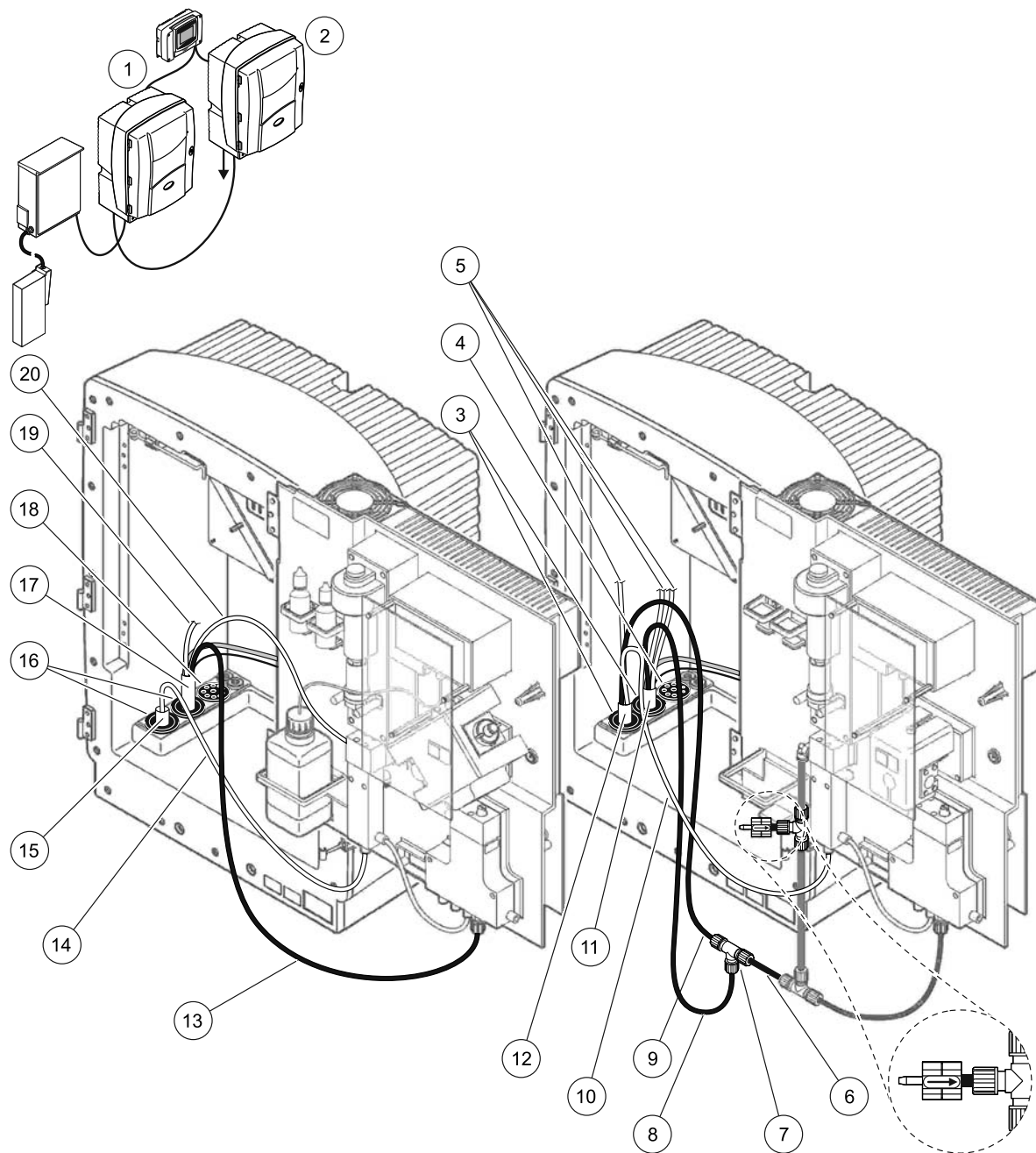


Рисунок 32 Монтаж версии 4

| | | | | | |
|---|--|----|--|----|--|
| 1 | Анализатор AMTAX sc | 8 | Дренажная трубка с подогревом | 15 | Шланг с подогревом FILTRAX |
| 2 | Анализатор PHOSPHAX sc | 9 | Дренажная трубка с подогревом из анализатора 1 | 16 | Уплотняющая заглушка #1 |
| 3 | Уплотняющая заглушка #1 | 10 | Линия проб из анализатора 1 | 17 | Дренажный шланг с подогревом |
| 4 | Уплотняющая заглушка #3 | 11 | Дренажный шланг с подогревом | 18 | Уплотняющая заглушка #3 |
| 5 | Неиспользованные линии проб дренажа с подогревом | 12 | Дренажный шланг с подогревом из анализатора 1 | 19 | Неиспользованная линия проб дренажа с подогревом |
| 6 | Дренажная трубка, отрезанная от анализатора 1 | 13 | Дренажная трубка с подогревом | 20 | Линия проб дренажа с подогревом |
| 7 | T-образный фитинг из анализатора 1 | 14 | Линия проб FILTRAX | | |

А.9 Подключение к водопроводу и электропроводка версии 5 оборудования

Версия 5 использует анализатор sc в качестве 2-канального анализатора с двумя устройствами FILTRAX (FILTRAX 1 и FILTRAX 2), подающими два непрерывных потока проб. Сточные воды анализатора и обоих устройств FILTRAX выводятся обратно в дренажную систему, используя дополнительный дренажный шланг с подогревом LZY302 (230 В) или LZY303 (115 В).

Для версии 5 смотрите [Рисунок 33](#) и следующие инструкции:

1. Установите оба устройства FILTRAX в поток проб. Для более подробной информации обратитесь к Руководству пользователя FILTRAX.
2. Проведите шланг с подогревом от FILTRAX через отверстие в анализаторе ([Рисунок 33](#), позиция 7). Для фиксации используйте уплотняющую заглушку #1.
3. Проведите шланг с подогревом от FILTRAX 2 через отверстие в анализаторе (позиция 6). Для фиксации используйте уплотняющую заглушку #1.
4. Подсоедините дренажный шланг с подогревом через отверстие в анализаторе (позиция 5). Для фиксации используйте уплотняющую заглушку #1.

Примечание: Две линии проб дренажного шланга с подогревом не используются.

5. Осуществите подключение к источнику питания дренажа с подогревом. Смотрите [Раздел 3.5.5 на стр. 28](#).
6. Подсоедините дренажную трубку с подогревом к Т-образному фитингу (позиция 8).
7. С помощью фитингов подсоедините линию проб от FILTRAX 1 к нижнему входному отверстию на переливной емкости 1 (позиция 11).
8. С помощью фитингов подсоедините линию проб от FILTRAX 2 к нижнему входному отверстию на переливной емкости 2 (позиция 12).

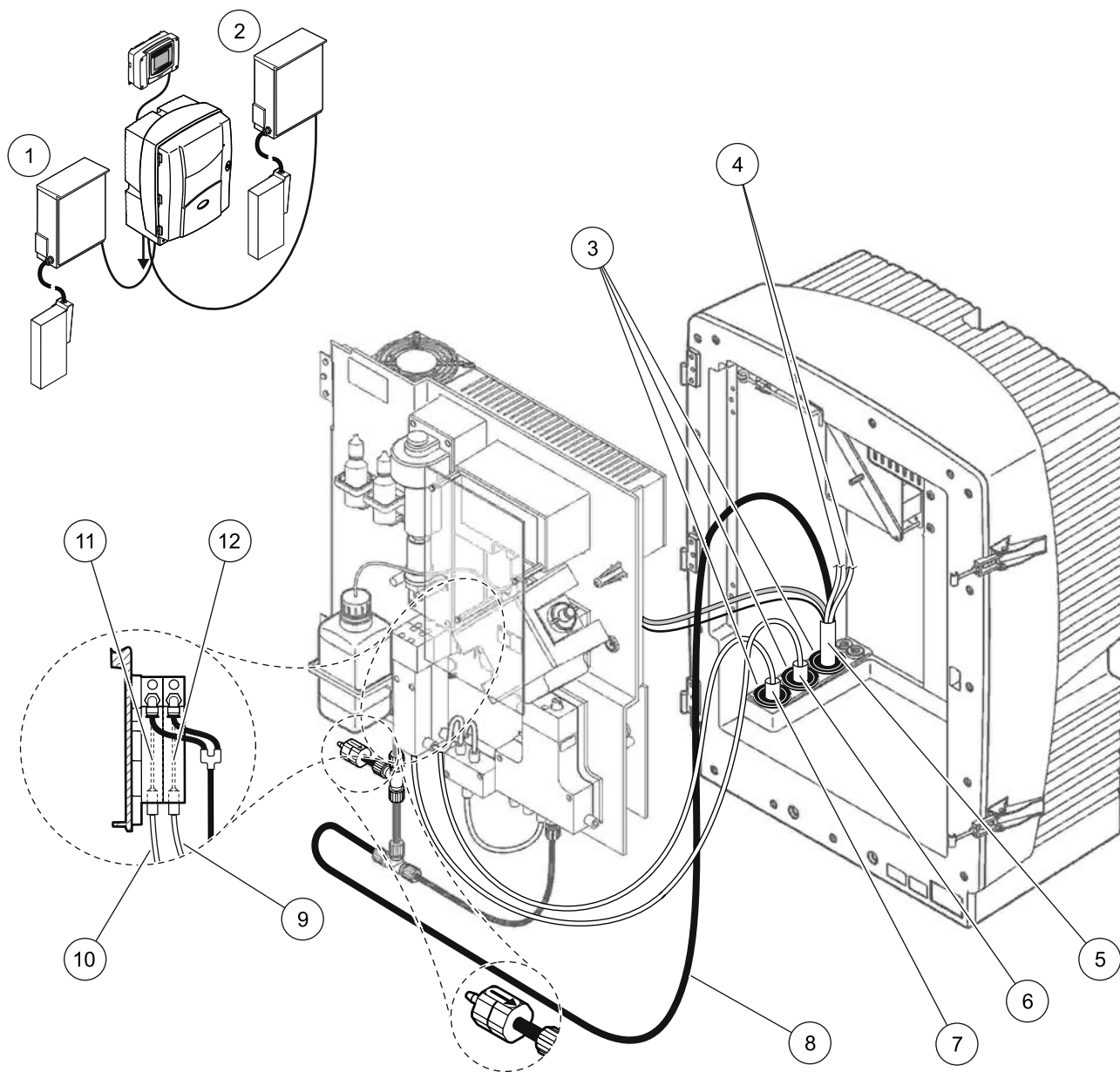


Рисунок 33 Монтаж версии 5

| | | | |
|---|--|----|------------------------------|
| 1 | FILTRAX 1 | 7 | Шланг с подогревом 1 FILTRAX |
| 2 | FILTRAX 2 | 8 | Дренажный шланг с подогревом |
| 3 | Уплотняющая заглушка #1 | 9 | Линия проб FILTRAX 2 |
| 4 | Неиспользованные линии проб дренажа с подогревом | 10 | Линия проб FILTRAX 1 |
| 5 | Дренажный шланг с подогревом | 11 | Переливная емкость 1 |
| 6 | Шланг с подогревом 2 FILTRAX | 12 | Переливная емкость 2 |

А.10 Подключение к водопроводу и электропроводка версии 6 оборудования

Версия 6 использует два анализатора sc с двумя устройствами FILTRAX (FILTRAX 1 и FILTRAX 2). Пробы от обоих устройств FILTRAX подаются на анализатор 1, использующий 2-параметрическую конфигурацию. Дренажный шланг с подогревом соединяет оба анализатора sc. Сточные воды обоих анализаторов выводятся обратно в дренажную систему через дополнительный дренажный шланг с подогревом.

Для версии 6 смотрите [Рисунок 34](#) и следующие инструкции:

1. Установите оба устройства FILTRAX в поток проб. Для более подробной информации обратитесь к Руководству пользователя FILTRAX.
2. Установите первый анализатор sc (анализатор 1):
 - a. Проведите шланг с подогревом от FILTRAX 1 через анализатор ([Рисунок 34](#), позиция 25). Для фиксации используйте уплотняющую заглушку #1.
 - b. Проведите шланг с подогревом от FILTRAX 2 через анализатор (позиция 27). Для фиксации используйте уплотняющую заглушку #1.
 - c. Проведите дренажный шланг с подогревом через анализатор (позиция 28). Для фиксации используйте уплотняющую заглушку #1. Осуществите подключение к источнику питания дренажа с подогревом. Смотрите [Раздел 3.5.5 на стр. 28](#).
 - d. Снимите предварительно установленную дренажную трубку, присоединенную к клапанному блоку, и снимите Т-образный фитинг с дренажной трубки. Сохраните для использования с анализатором 2.
 - e. Присоедините дренажную трубку с подогревом к разъему клапанного блока.
 - f. С помощью фитингов подсоедините линию проб от FILTRAX 1 к нижнему входному отверстию на переливной емкости 1 (позиция 20).
 - g. С помощью фитингов подсоедините линию проб от FILTRAX 2 к нижнему входному отверстию на переливной емкости 2 (позиция 19).
 - h. Замените анализатор на 2-параметрическую конфигурацию. Смотрите [Подключение 2-параметрической версии прибора на стр. 88](#).
 - i. Подсоедините линию проб 1 от дренажа с подогревом к переливной емкости 1. Подсоедините линию проб 2 от дренажа с подогревом к переливной емкости 2.

3. Установите второй анализатор sc (анализатор 2)
 - a. Проведите дренажный шланг с подогревом от анализатора 1 через анализатор 2 (позиция 13). Для фиксации используйте уплотняющую заглушку #1.
 - b. Проведите дренажный шланг с подогревом через отверстие в анализаторе (позиция 8). Для фиксации используйте уплотняющую заглушку #1. Осуществите подключение к источнику питания дренажа с подогревом. Смотрите [Раздел 3.5.5 на стр. 28](#).
 - c. Перекройте оставшееся отверстие с помощью уплотняющей заглушки #3.
 - d. Отрежьте отрезок размером 25 мм от дренажной трубки, которая была извлечена из анализатора 1. Присоедините 25-мм трубку к Т-образному фитингу на анализаторе 2. Присоедините другой конец трубки к Т-образному фитингу, который был извлечен из анализатора 1. Для извлечения Т-образного фитинга смотрите [Рисунок 28 на стр. 89](#).
 - e. Подсоедините дренажную трубку от анализатора 1 и дренажную трубку от анализатора 2 к Т-образному фитингу.
4. С помощью фитингов подсоедините линию проб 1 от анализатора 1 к переливной емкости 1 (позиция 16). С помощью фитингов подсоедините линию проб 2 от анализатора 1 к переливной емкости 2 (позиция 17).

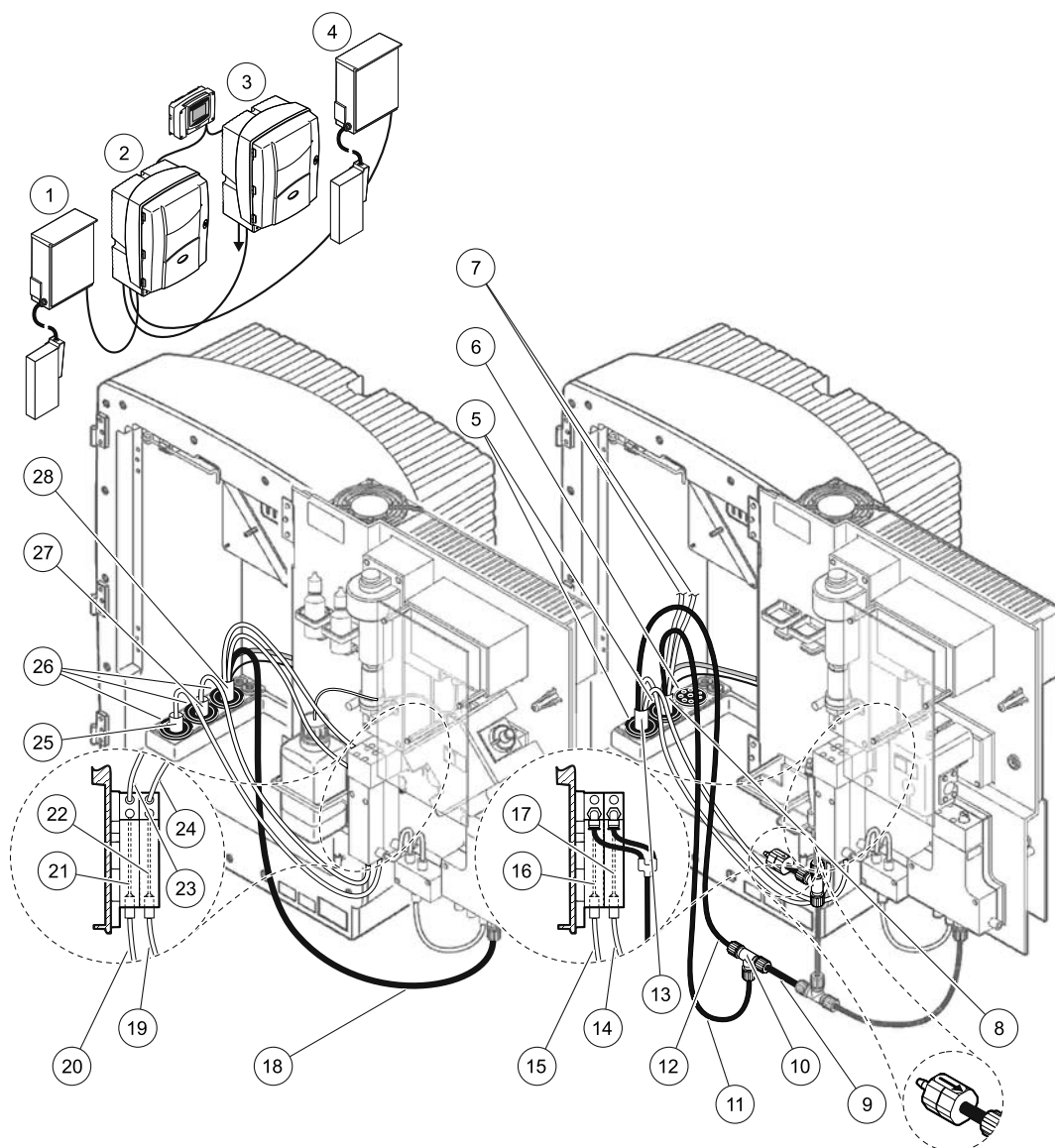


Рисунок 34 Монтаж версии 6

| | | | | | |
|----|--|----|--|----|-----------------------------------|
| 1 | FILTRAX 1 | 11 | Дренажная трубка с подогревом | 21 | Переливная емкость 1 |
| 2 | Анализатор AMTAX sc | 12 | Дренажный шланг с подогревом из анализатора 1 | 22 | Переливная емкость 2 |
| 3 | Анализатор PHOSPHAX sc | 13 | Дренажный шланг с подогревом из анализатора 1 | 23 | Линия проб дренажа с подогревом 1 |
| 4 | FILTRAX 2 | 14 | Линия проб 2 дренажа с подогревом от анализатора 1 | 24 | Линия проб дренажа с подогревом 2 |
| 5 | Уплотняющая заглушка #1 | 15 | Линия проб 1 дренажа с подогревом от анализатора 1 | 25 | Шланг с подогревом FILTRAX 1 |
| 6 | Уплотняющая заглушка #3 | 16 | Переливная емкость 1 | 26 | Уплотняющая заглушка #1 |
| 7 | Неиспользованные линии проб дренажа с подогревом | 17 | Переливная емкость 2 | 27 | Шланг с подогревом FILTRAX 2 |
| 8 | Дренажный шланг с подогревом | 18 | Дренажная трубка с подогревом | 28 | Дренажный шланг с подогревом |
| 9 | Дренажная трубка, отрезанная от анализатора 1 | 19 | Линия проб FILTRAX 2 | | |
| 10 | Т-образный фитинг из анализатора 1 | 20 | Линия проб FILTRAX 1 | | |

А.11 Подключение к водопроводу и электропроводка версии 7 оборудования

Версия 7 состоит из анализатора sc и фильтра-пробоотборника sc. Сточные воды анализатора выводятся обратно в емкость, используя фильтрующий блок. Для вывода парообразных сточных продуктов из анализатора sc используйте дренажную трубку внутри фильтра-пробоотборника sc или дополнительную дренажную трубку с подогревом.

Для версии 7 смотрите [Рисунок 35](#) и следующие инструкции:

1. Установите фильтр-пробоотборник sc в поток проб. Для более подробной информации обратитесь к Руководству пользователя фильтра-пробоотборника sc.
2. Подсоедините шланг фильтра-пробоотборника sc (линии проб, электрокабели, дренажная трубка) через отверстие в анализаторе ([Рисунок 35](#), позиция 6). Для фиксации используйте уплотняющую заглушку #2.
3. Перекройте неиспользуемые отверстия с помощью уплотняющей заглушки #3.
4. Подсоедините кабель передачи данных фильтра-пробоотборника sc и осуществите подключение к источнику питания. Смотрите [Раздел 3.5.5 на стр. 28](#).
5. Подсоедините воздушную трубку к компрессору (позиция 4).
6. Подсоедините дренажную трубку и выведите ее из анализатора в дренаж через уплотняющую заглушку #3.
7. Присоедините линию проб к входному отверстию проб на переливной емкости с помощью фитингов (позиция 8).

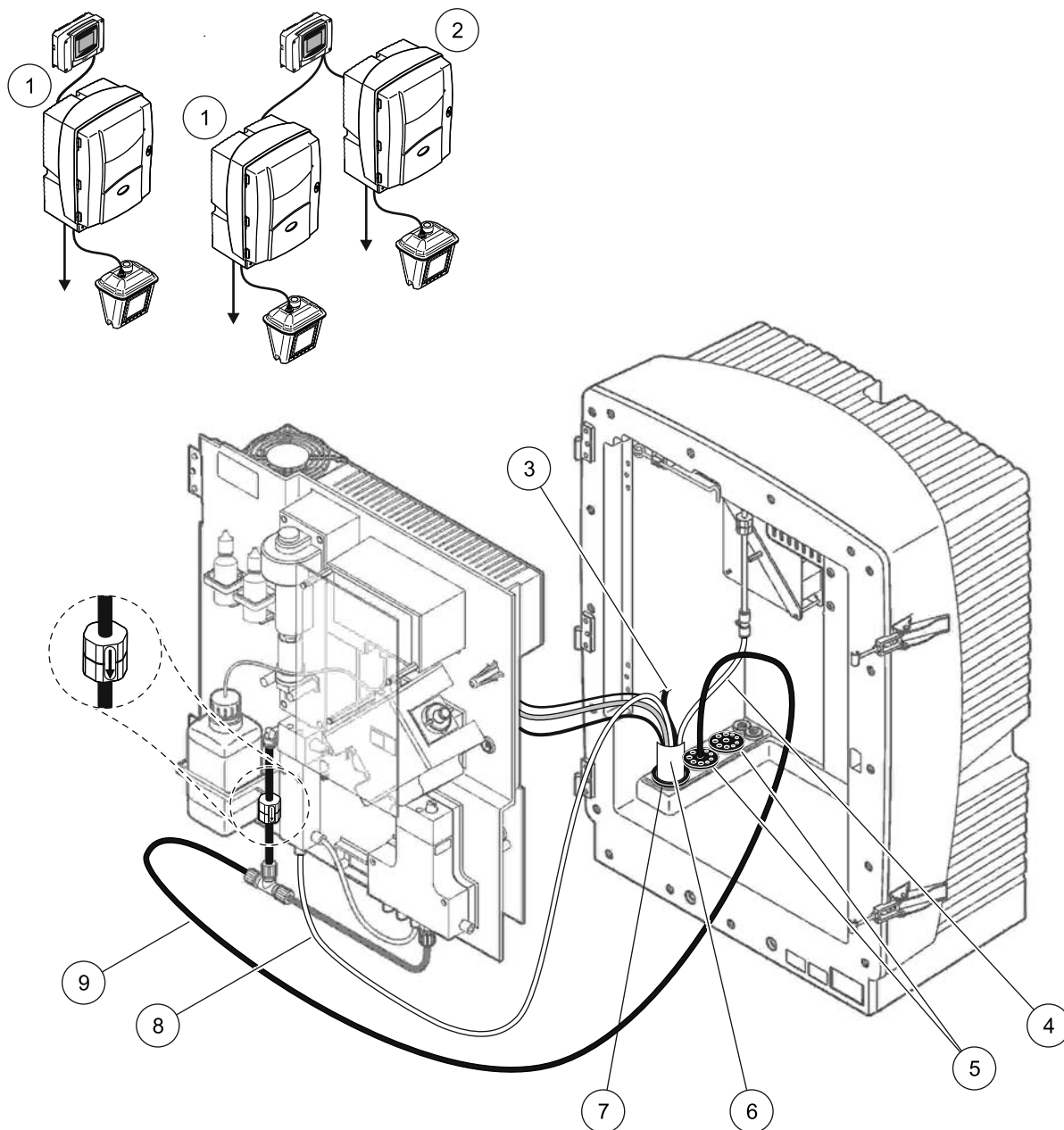


Рисунок 35 Монтаж версии 7

| | | | |
|---|---|---|---------------------------------|
| 1 | Анализатор AMTAX sc | 6 | Шланг фильтра-пробоотборника sc |
| 2 | Анализатор PHOSPAX sc | 7 | Уплотняющая заглушка #2 |
| 3 | Неиспользованная дренажная трубка фильтра-пробоотборника sc | 8 | Линия проб к переливной емкости |
| 4 | Воздушная трубка | 9 | Дренажная трубка |
| 5 | Уплотняющая заглушка #3 | | |

А.12 Подключение к водопроводу и электропроводка версии 8а оборудования

Версия 8а использует анализатор sc с устройством FILTRAX. Сточные воды анализатора выводятся обратно в открытую дренажную систему.

Для версии 8а смотрите [Рисунок 36](#) и следующие инструкции:

1. Установите FILTRAX в поток проб. Для более подробной информации обратитесь к Руководству пользователя FILTRAX.
2. Проведите шланг с подогревом из FILTRAX через отверстие в анализаторе ([Рисунок 36](#), позиция 3). Для фиксации используйте уплотняющую заглушку #1.
3. Пропустите дренажную трубку через отверстие в анализаторе (позиция 5). Для фиксации используйте уплотняющую заглушку #3.

Примечание: Трубки можно протолкнуть через подготовленные отверстия в уплотняющей заглушке #3.

4. Подсоедините дренажную трубку к Т-образному фитингу.
5. Присоедините линию проб FILTRAX к нижнему входному отверстию на переливной емкости с помощью фитингов (позиция 4).
6. Присоедините дренажную трубку к нижнему дренажу (максимум 2 м/6,5 футов)

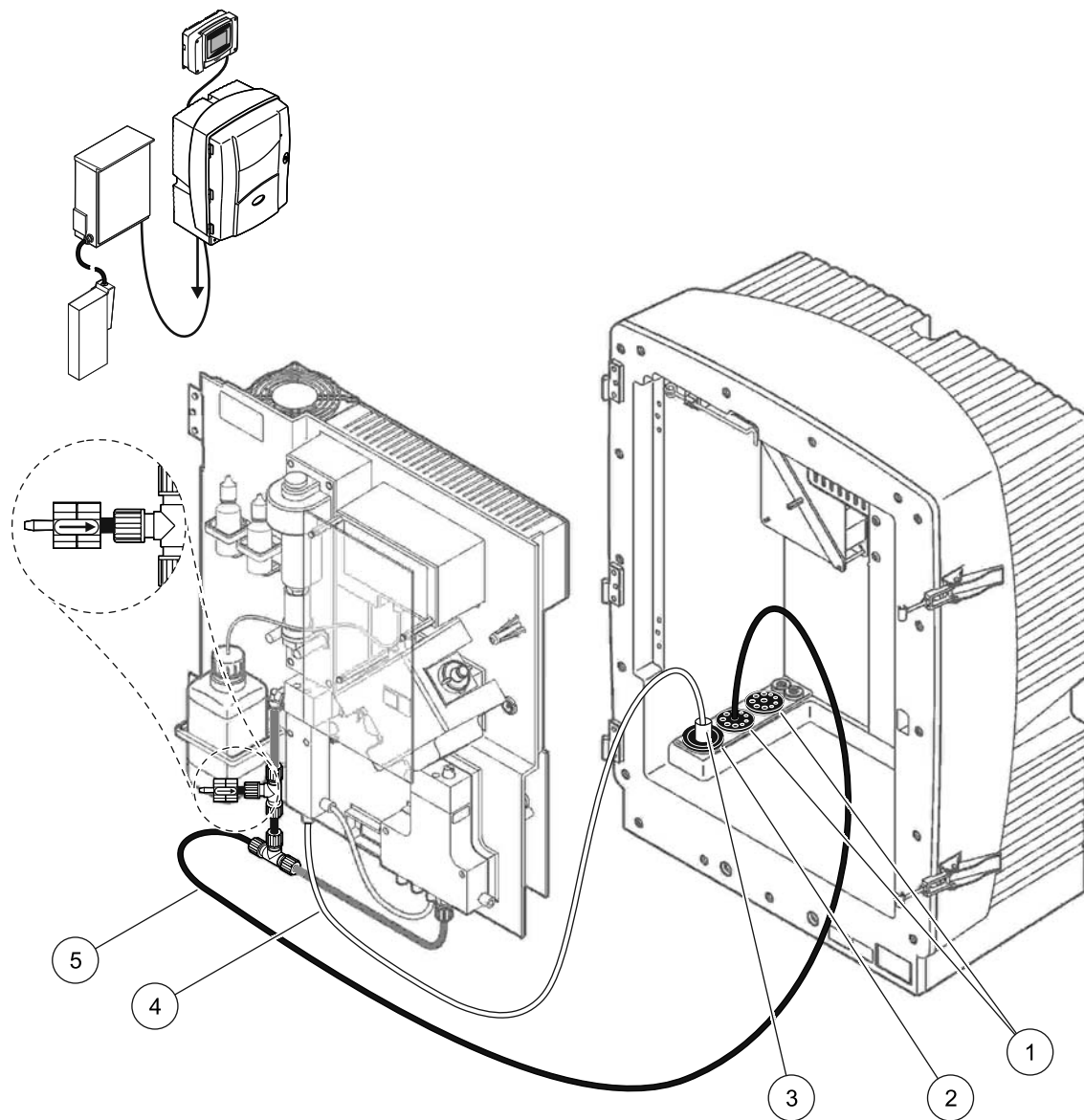


Рисунок 36 Монтаж версии 8а

| | |
|---|--|
| 1 | Уплотняющая заглушка #3 |
| 2 | Уплотняющая заглушка #1 |
| 3 | Шланг с подогревом FILTRAX |
| 4 | Линия проб FILTRAX |
| 5 | Дренажная трубка: присоедините к нижнему дренажу (максимум. 2 м/6,5 футов) |

А.13 Подключение к водопроводу и электропроводка версии 8b оборудования

Версия 8b использует два анализатора sc с устройством FILTRAX. Проба FILTRAX подается на первый анализатор sc. Этот анализатор должен использовать 2-параметрическую конфигурацию (смотрите [Подключение 2-параметрической версии прибора на стр. 88](#)). Сточные воды каждого анализатора sc выводятся в открытую дренажную систему.

Для Версии 8b смотрите [Рисунок 37](#) и следующие инструкции:

1. Установите FILTRAX в поток проб. Для более подробной информации обратитесь к Руководству пользователя FILTRAX.
2. Установите первый анализатор sc (анализатор 1):
 - a. Пропустите шланг с подогревом от FILTRAX через отверстие в анализаторе ([Рисунок 37](#), позиция 8). Для фиксации используйте уплотняющую заглушку #1.
 - b. Пропустите дренажную трубку через отверстие в анализаторе (позиция 6) и выведите к открытой дренажной системе ниже анализатора 1. Для фиксации используйте уплотняющую заглушку #3.
 - c. Замените анализатор на 2-параметрическую конфигурацию. Смотрите [Подключение 2-параметрической версии прибора на стр. 88](#).
 - d. Подсоедините восстановленный переток переливной емкости, чтобы доставить пробу к анализатору 2.
 - e. Пропустите трубку переливной емкости (позиция 11) через анализатор 1 к анализатору 2. Для фиксации используйте уплотняющую заглушку #3.
 - f. Снимите дренажную трубку с Т-образным фитингом с разъема клапанного блока. Эта дренажная трубка не используется.
 - g. Подсоедините дренажную трубку к разъему клапанного блока (позиция 6).
 - h. Присоедините линию проб FILTRAX к нижнему входному отверстию на переливной емкости с помощью фитингов (позиция 7).
3. Установите второй анализатор sc (анализатор 2):
 - a. Пропустите линию проб от анализатора 1 через анализатор 2 (позиция 4). Для фиксации используйте уплотняющую заглушку #3.
 - b. Подсоедините дренажную трубку через анализатор 2 к расположенной ниже открытой дренажной системе. Для фиксации используйте уплотняющую заглушку #3.
 - c. С помощью уплотняющей заглушки #3, чтобы закрыть все неиспользуемые отверстия.
 - d. Подсоедините дренажную трубку к Т-образному фитингу (позиция 5).
 - e. С помощью фитингов присоедините линию проб от анализатора 1 к нижнему входному отверстию переливной емкости.

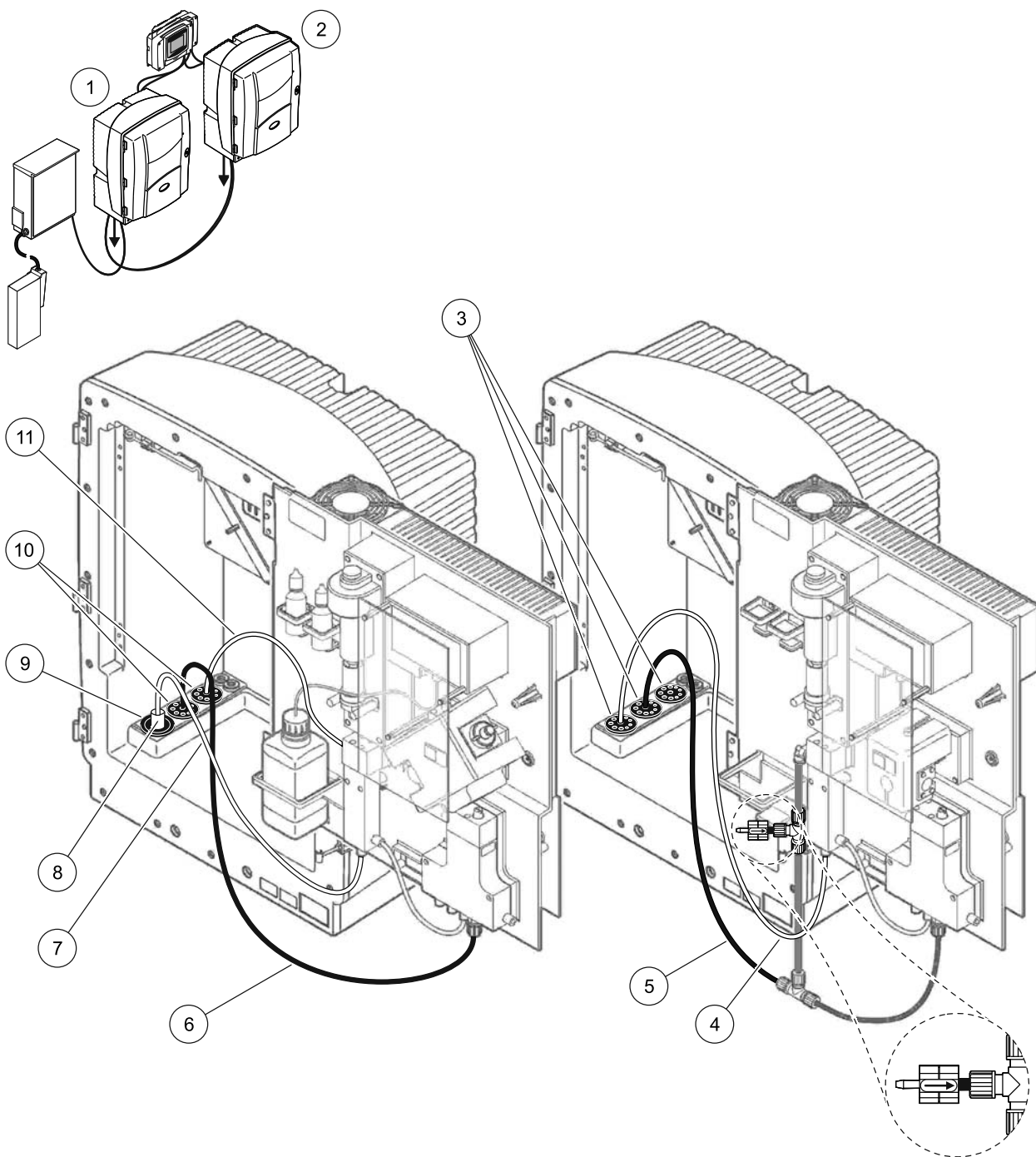


Рисунок 37 Монтаж версии 8b

| | | | |
|---|--|----|----------------------------|
| 1 | Анализатор AMTAX sc | 7 | Линия проб FILTRAX |
| 2 | Анализатор PHOSPHAX sc | 8 | Шланг с подогревом FILTRAX |
| 3 | Уплотняющая заглушка #3 | 9 | Уплотняющая заглушка #1 |
| 4 | Линия проб от анализатора 1 (максимум. 2 м/6,5 футов) | 10 | Уплотняющая заглушка #3 |
| 5 | Дренажная трубка: присоедините к нижнему дренажу (максимум. 2 м/6,5 футов) | 11 | Трубка переливной емкости |
| 6 | Дренажная трубка: присоедините к нижнему дренажу (максимум. 2 м/6,5 футов) | | |

А.14 Подключение к водопроводу и электропроводка версии 9а оборудования

Версия 9а использует анализатор sc в качестве 2-канального анализатора с двумя устройствами FILTRAX (FILTRAX 1 и FILTRAX 2). Сточные воды анализатора и обоих устройств FILTRAX выводятся в открытую дренажную систему.

Для версии 9а смотрите [Рисунок 38](#) и следующие инструкции:

1. Установите оба устройства FILTRAX в поток проб. Для более подробной информации обратитесь к Руководству пользователя FILTRAX.
2. Проведите шланг с подогревом от FILTRAX 1 через анализатор ([Рисунок 38](#), позиция 6). Для фиксации используйте уплотняющую заглушку #1.
3. Проведите шланг с подогревом от FILTRAX 2 через анализатор (позиция 5). Для фиксации используйте уплотняющую заглушку #1.
4. Пропустите дренажную трубку через анализатор (позиция 7). Для фиксации используйте уплотняющую заглушку #3.
5. Подсоедините дренажную трубку к Т-образному фитингу.
6. С помощью фитингов подсоедините линию проб от FILTRAX 1 к переливной емкости 1. С помощью фитингов подсоедините линию проб от FILTRAX 2 к переливной емкости 2.

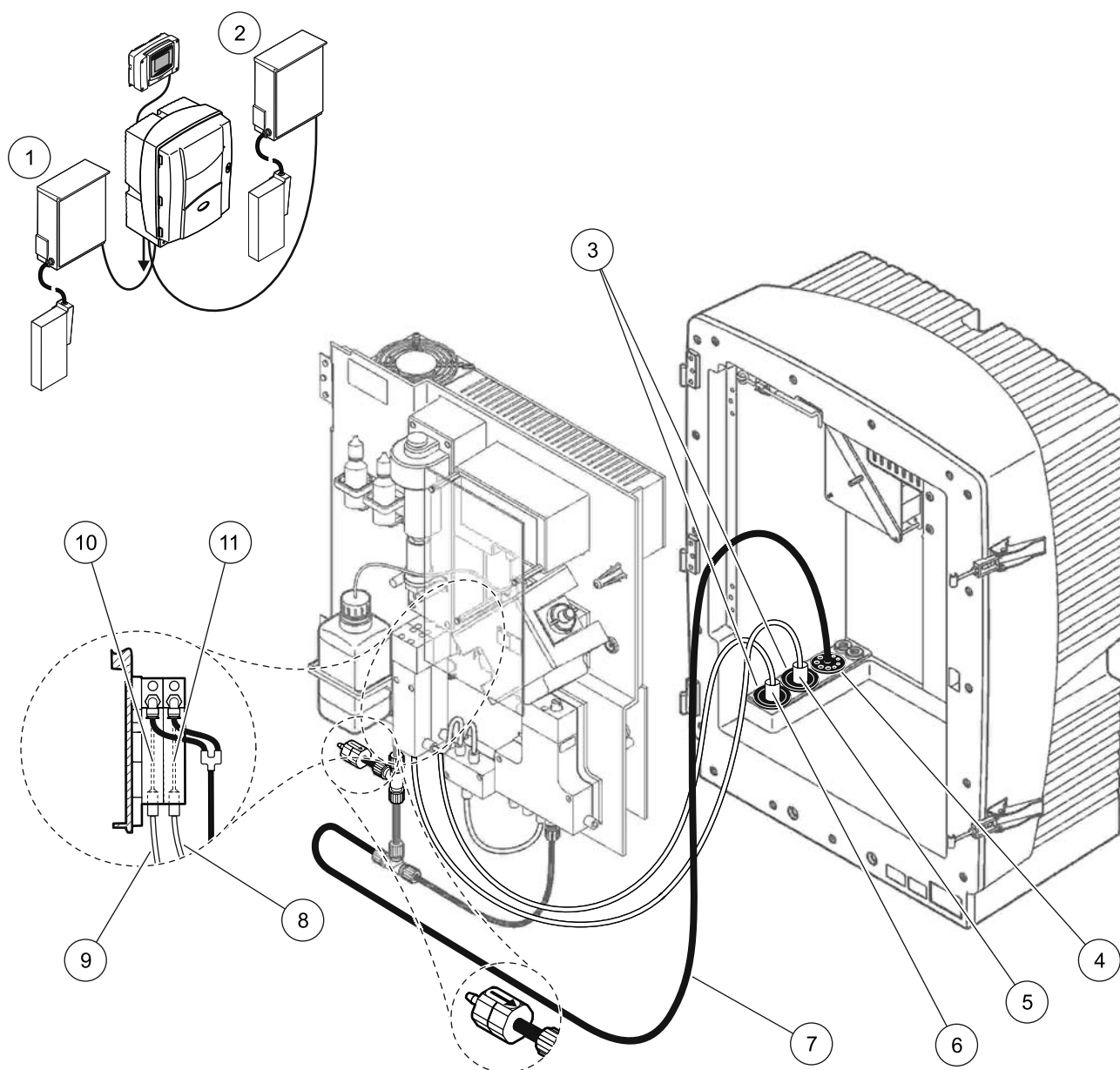


Рисунок 38 Монтаж версии 9а

| | | | | | |
|---|-------------------------|---|--|----|----------------------|
| 1 | FILTRAX 1 | 5 | Шланг с подогревом FILTRAX 2 | 9 | Линия проб FILTRAX 1 |
| 2 | FILTRAX 2 | 6 | Шланг с подогревом FILTRAX 1 | 10 | Переливная емкость 1 |
| 3 | Уплотняющая заглушка #1 | 7 | Дренажная трубка: присоедините к нижнему (в физическом смысле) дренажу (максимум. 2 м/6,5 футов) | 11 | Переливная емкость 2 |
| 4 | Уплотняющая заглушка #3 | 8 | Трубка проб FILTRAX 2 | | |

А.15 Подключение к водопроводу и электропроводка версии 9b оборудования

Версия 9b использует два анализатора sc с двумя устройствами FILTRAX (FILTRAX 1 и FILTRAX 2). Пробы от обоих устройств FILTRAX попадают в первый анализатор sc. Этот анализатор должен использовать 2-параметрическую конфигурацию (смотрите [Подключение 2-параметрической версии прибора на стр. 88](#)). Две линии проб подведены к обоим анализаторам sc. Сточные воды от обоих анализаторов sc выводятся в открытую дренажную систему.

Для версии 9b смотрите [Рисунок 39](#) и следующие инструкции:

1. Установите оба устройства FILTRAX в поток проб. Для более подробной информации обратитесь к Руководству пользователя FILTRAX.
2. Установите первый анализатор sc (анализатор 1):
 - a. Проведите шланг с подогревом от FILTRAX 1 через анализатор ([Рисунок 39](#), позиция 18). Для фиксации используйте уплотняющую заглушку #1.
 - b. Проведите шланг с подогревом от FILTRAX 2 через анализатор (позиция 20). Для фиксации используйте уплотняющую заглушку #1.
 - c. Проведите две линии проб и одну дренажную трубку через анализатор. Для фиксации используйте уплотняющую заглушку #3.
 - d. Снимите дренажную трубку с Т-образным фитингом с разъема клапанного блока.
 - e. Присоедините дренажную трубку к разъему клапанного блока.
 - f. С помощью фитингов подсоедините линию проб от FILTRAX 1 к нижнему входному отверстию на переливной емкости 1 (позиция 13).
 - g. С помощью фитингов подсоедините линию проб от FILTRAX 2 к нижнему входному отверстию на переливной емкости 2 (позиция 12).
 - h. Замените анализатор на 2-параметрическую конфигурацию. Смотрите [Подключение 2-параметрической версии прибора на стр. 88](#).
 - i. Присоедините линию проб 1 к восстановленному перетоку переливной емкости 1. Присоедините линию проб 2 к восстановленному перетоку переливной емкости 2.

3. Установите второй анализатор sc (анализатор 2):
 - a. Пропустите две линии проб от двух переливных емкостей анализатора 1 через анализатор 2. Для фиксации используйте уплотняющую заглушку #3.
 - b. Пропустите дренажную трубку через анализатор 2 (позиция 6). Для фиксации используйте уплотняющую заглушку #3.
 - c. С помощью уплотняющей заглушки #3, чтобы закрыть все неиспользуемые отверстия.
 - d. Подсоедините дренажную трубку к Т-образному фитингу.
 - e. С помощью фитингов присоедините линию проб 1 от анализатора 1 к нижнему входному отверстию переливной емкости 1.
 - f. С помощью фитингов присоедините линию проб 2 от анализатора 1 к нижнему входному отверстию переливной емкости 2.

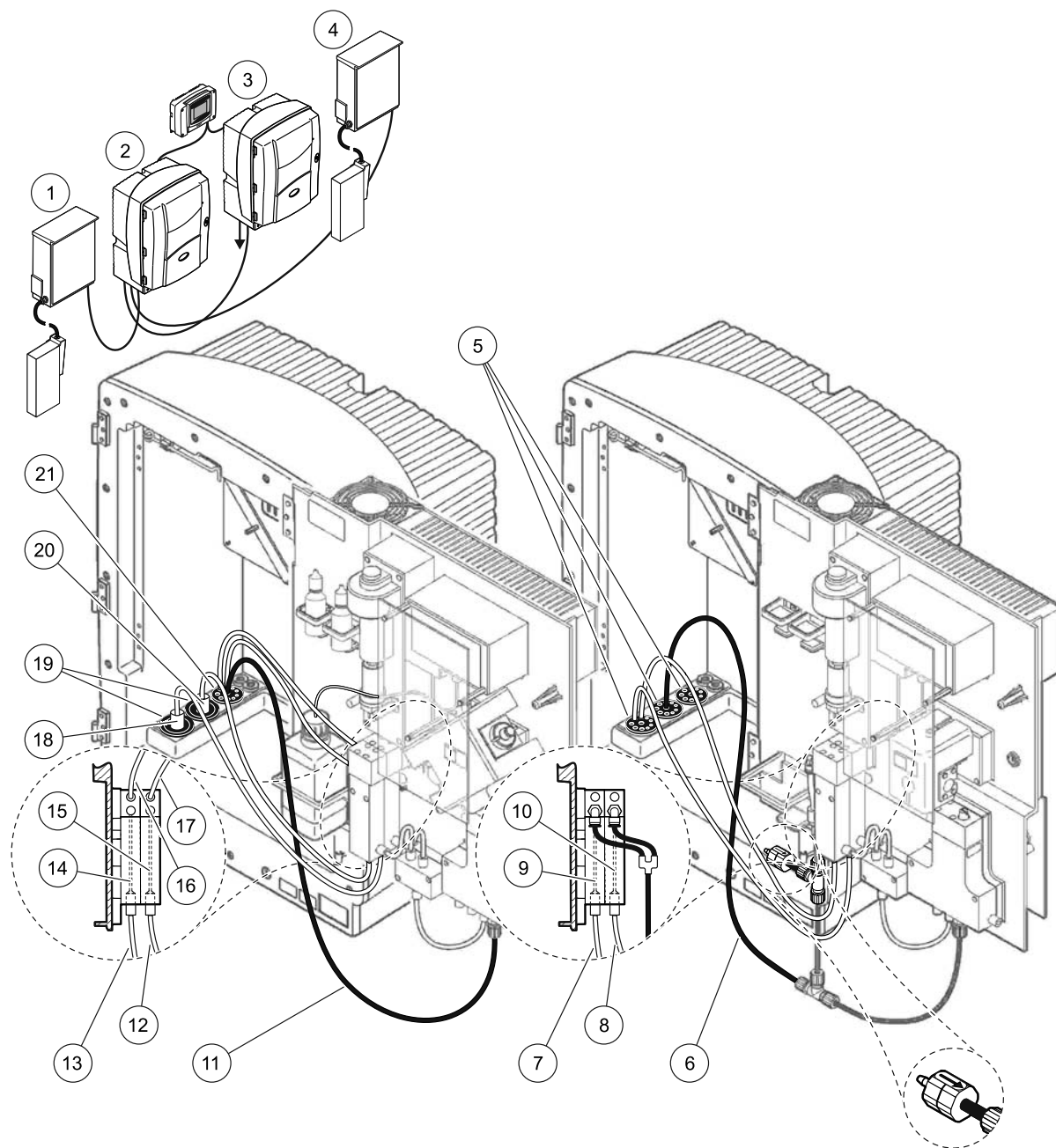


Рисунок 39 Монтаж версии 9b

| | | | | | |
|---|--|----|--|----|------------------------------|
| 1 | FILTRAX 1 | 8 | Трубка переливной емкости 2 от анализатора 1 | 15 | Переливная емкость 2 |
| 2 | Анализатор AMTAX sc | 9 | Переливная емкость 1 | 16 | Трубка переливной емкости 1 |
| 3 | Анализатор PHOSPHAX sc | 10 | Переливная емкость 2 | 17 | Трубка переливной емкости 2 |
| 4 | FILTRAX 2 | 11 | Дренажная трубка: присоедините к нижнему дренажу (максимум. 2 м/6,5 футов) | 18 | Шланг с подогревом FILTRAX 1 |
| 5 | Уплотняющая заглушка #3 | 12 | Линия проб FILTRAX 2 | 19 | Уплотняющая заглушка #1 |
| 6 | Дренажная трубка: присоедините к нижнему дренажу (максимум. 2 м/6,5 футов) | 13 | Линия проб FILTRAX 1 | 20 | Шланг с подогревом FILTRAX 2 |
| 7 | Трубка переливной емкости 1 от анализатора 1 | 14 | Переливная емкость 1 | 21 | Уплотняющая заглушка #3 |

А.16 Подключение к водопроводу и электропроводка версии 10а оборудования

Версия 10а использует анализатор sc с любым типом пробоподготовки, предоставляющим непрерывный поток проб, который не может находиться под давлением. Сточные воды анализатора выводятся в открытую дренажную систему.

Для версии 10а смотрите [Рисунок 40](#) и следующие инструкции:

1. Установите блок пробоподготовки.
2. Пропустите линию проб от блока пробоподготовки через анализатор ([Рисунок 40](#), позиция 2). Для фиксации используйте уплотняющую заглушку #3.
3. Пропустите дренажную трубку через анализатор (позиция 3). Для фиксации используйте уплотняющую заглушку #3.
Примечание: Трубки можно протолкнуть через подготовленные отверстия в уплотняющей заглушке #3.
4. Перекройте любые неиспользуемые отверстия с помощью уплотняющей заглушки #3.
5. Подсоедините дренажную трубку к Т-образному фитингу.
6. С помощью фитингов присоедините линию проб от блока пробоподготовки к нижнему входному отверстию переливной емкости.

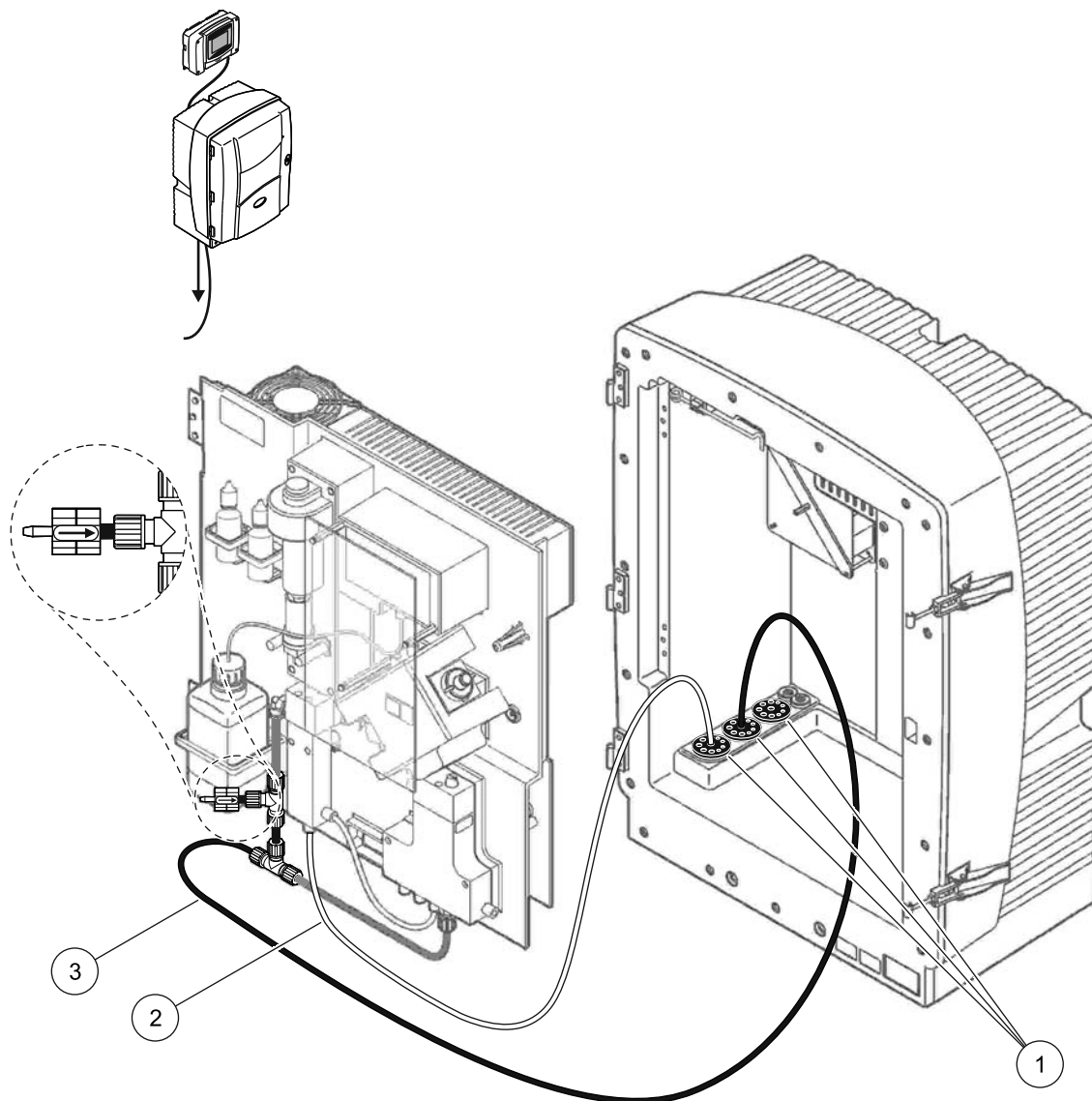


Рисунок 40 Монтаж версии 10а

| | |
|---|--|
| 1 | Уплотняющая заглушка #3 |
| 2 | Линия проб |
| 3 | Дренажная трубка: присоедините к нижнему дренажу (максимум. 2 м/6,5 футов) |

А.17 Подключение к водопроводу и электропроводка версии 10b оборудования

Версия 10b использует два анализатора sc с одним блоком пробоподготовки, предоставляющим непрерывный поток проб, который не может находиться под давлением. Образцы блока пробоподготовки подаются в анализатор 1. Этот анализатор должен использовать 2-параметрическую конфигурацию (смотрите [Подключение 2-параметрической версии прибора на стр. 88](#)). Линия проб проходит между обоими анализаторами. Сточные воды каждого анализатора sc выводятся в открытую дренажную систему.

Для версии 10b смотрите [Рисунок 41](#) и следующие инструкции:

1. Установите блок пробоподготовки.
2. Установите первый анализатор (анализатор 1):
 - a. Пропустите линию проб от блока пробоподготовки через анализатор ([Рисунок 41](#), позиция 7). Для фиксации используйте уплотняющую заглушку #3.
 - b. Пропустите дренажную трубку через анализатор (позиция 6). Для фиксации используйте уплотняющую заглушку #3.
 - c. Отсоедините дренажную трубку от разъема клапанного блока.
 - d. С помощью фитингов присоедините линию проб от блока пробоподготовки к переливной емкости (нижнее входное отверстие).
 - e. Замените анализатор на 2-параметрическую конфигурацию. Смотрите [Подключение 2-параметрической версии прибора на стр. 88](#).
 - f. Соедините линию проб к восстановленному перетоку с помощью переливной емкости. Смотрите [Подключение 2-параметрической версии прибора на стр. 88](#).
3. Установите второй анализатор (анализатор 2):
 - a. Пропустите линию проб от переливных емкостей на анализаторе 1 через анализатор 2. Для фиксации используйте уплотняющую заглушку #3.
 - b. Пропустите дренажную трубку через анализатор 2. Для фиксации используйте уплотняющую заглушку #3.
 - c. Подсоедините дренажную трубку к Т-образному фитингу.
 - d. С помощью фитингов присоедините линию проб от анализатора 1 к нижнему входному отверстию переливной емкости анализатора 2.

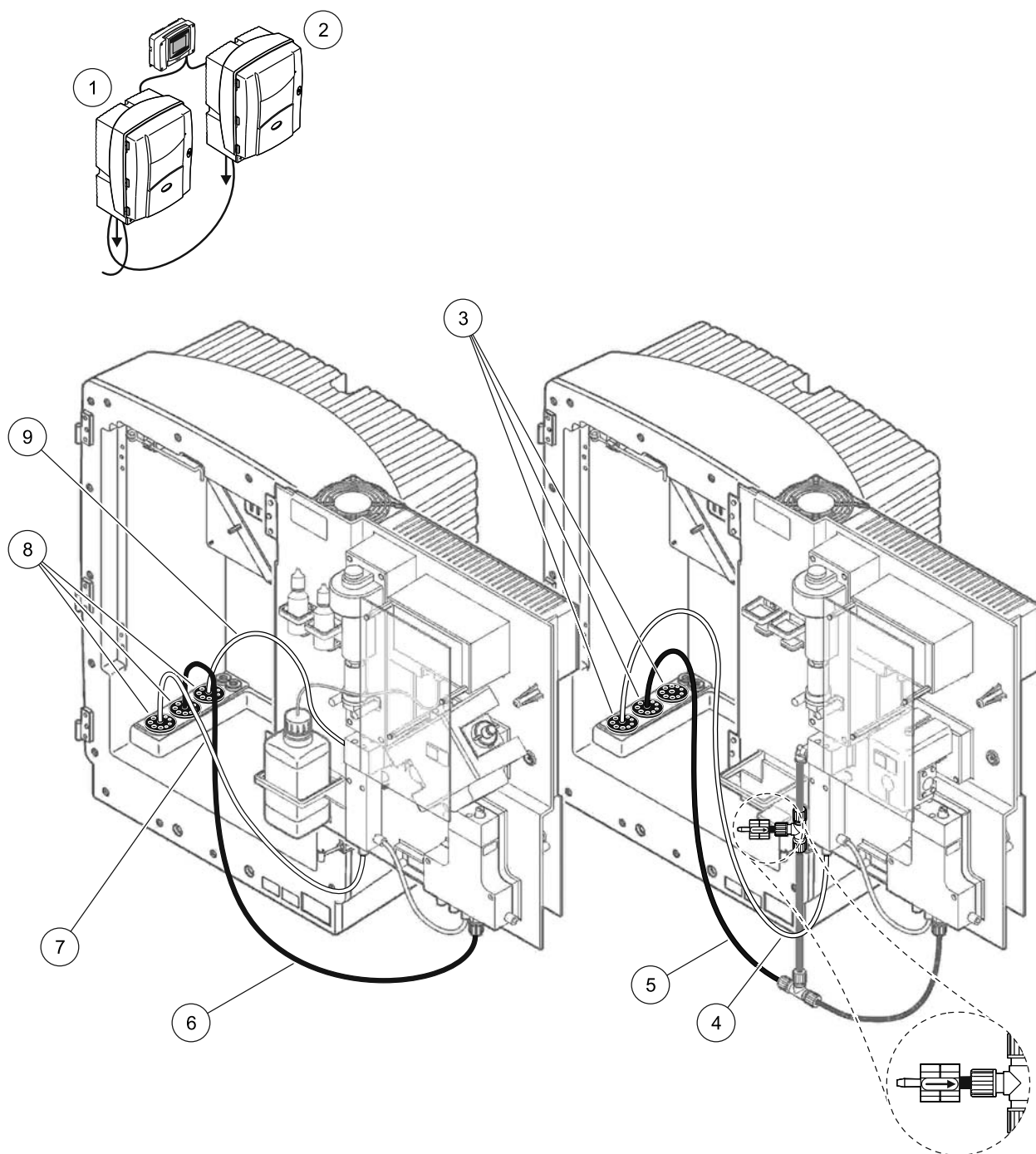


Рисунок 41 Монтаж версии 10b

| | | | | | |
|---|-------------------------|---|--|---|---------------------------|
| 1 | Анализатор AMTAX sc | 4 | Линия проб от анализатора 1 | 7 | Линия проб |
| 2 | Анализатор PHOSPHAX sc | 5 | Дренажная трубка: присоедините к нижнему дренажу (максимум. 2 м/6,5 футов) | 8 | Уплотняющая заглушка #3 |
| 3 | Уплотняющая заглушка #3 | 6 | Дренажная трубка: присоедините к нижнему дренажу (максимум. 2 м/6,5 футов) | 9 | Трубка переливной емкости |

А.18 Подключение к водопроводу и электропроводка версии 11а оборудования

Версия 11а использует два блока пробоподготовки любого типа, который обеспечивает непрерывный поток проб. Сточные воды анализатора выводятся в открытую дренажную систему.

Для версии 11а смотрите [Рисунок 42](#) и следующие инструкции:

1. Установите блоки пробоподготовки.
2. Пропустите две линии проб от каждого блока пробоподготовки через анализатор. Для фиксации используйте уплотняющую заглушку #3.
3. Пропустите дренажную трубку через анализатор, используя уплотняющую заглушку #3 ([Рисунок 42](#), позиция 2).

Примечание: Трубки можно протолкнуть через подготовленные отверстия в уплотняющей заглушке #3.

4. Перекройте неиспользуемое отверстие с помощью уплотняющей заглушки #3.
5. Подсоедините дренажную трубку к Т-образному фитингу.
6. С помощью фитингов подсоедините линию проб от блока пробоподготовки 1 к нижнему входному отверстию на переливной емкости 1 (позиция 4 и 5).
7. С помощью фитингов подсоедините линию проб от блока пробоподготовки 2 к нижнему входному отверстию на переливной емкости 2 (позиция 3 и 6).

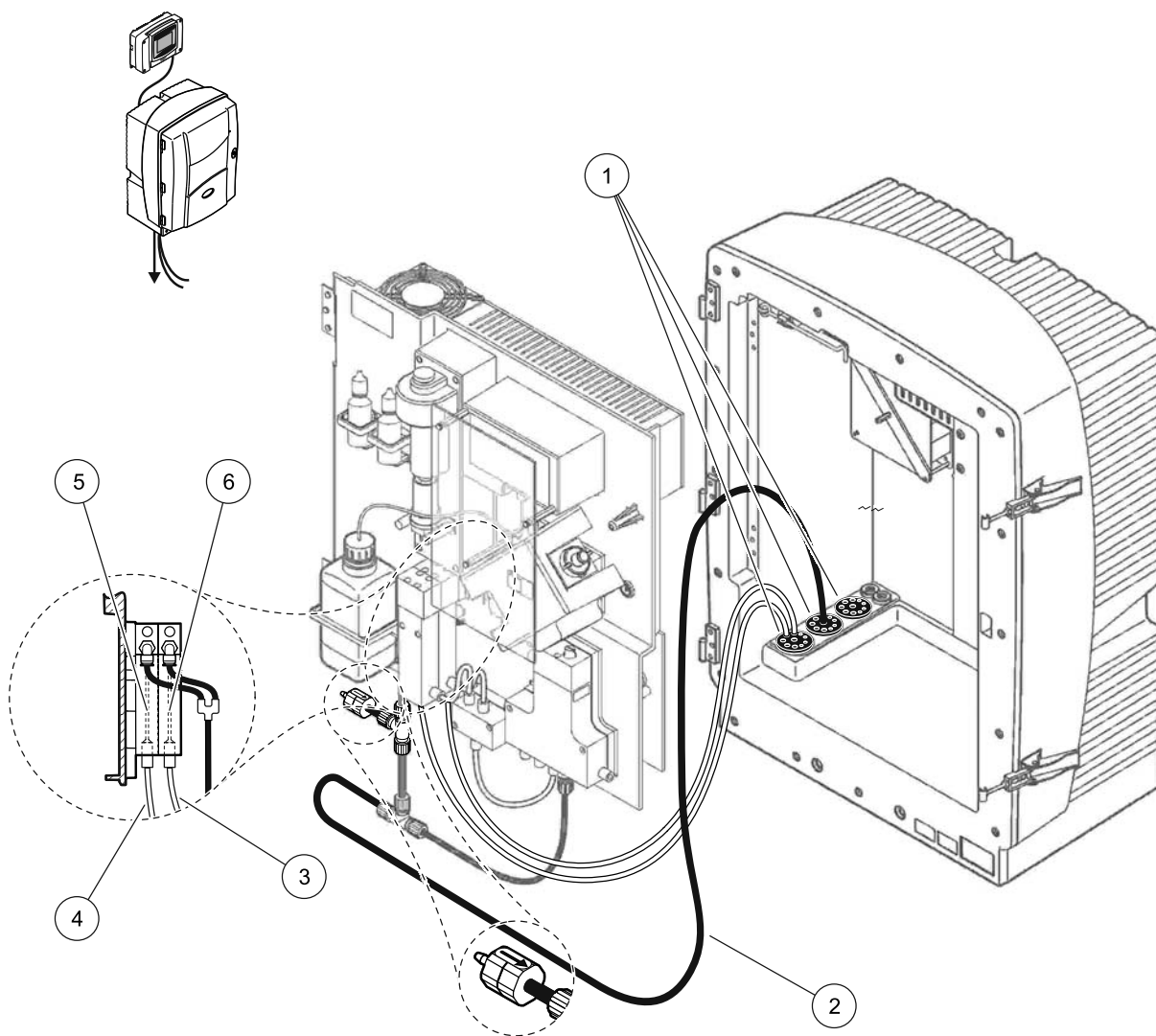


Рисунок 42 Монтаж версии 11а

| | | |
|--|---------------------------|------------------------|
| 1 Уплотняющая заглушка #3 | 3 Линия пробоподготовки 2 | 5 Переливная емкость 1 |
| 2 Дренажная трубка: присоедините к нижнему дренажу (максимум. 2 м/6,5 футов) | 4 Линия пробоподготовки 1 | 6 Переливная емкость 2 |

А.19 Подключение к водопроводу и электропроводка версии 11b оборудования

Версия 11b использует два анализатора sc с двумя блоками пробоподготовки, предоставляющими непрерывный поток проб, который не может находиться под давлением. Пробы от каждого блока пробоподготовки поступают в первый анализатор. Этот анализатор должен быть заменен на 2-параметрическую конфигурацию (смотрите [Подключение 2-параметрической версии прибора на стр. 88](#)). Линии проб проходят от анализатора 1 к анализатору 2. Сточные воды каждого анализатора выводятся в открытую дренажную систему.

Для версии 11b смотрите [Рисунок 43](#) и следующие инструкции:

1. Установите блоки пробоподготовки.
2. Установите первый анализатор (анализатор 1):
 - a. Пропустите две линии проб от каждого блока пробоподготовки через анализатор. Для фиксации используйте уплотняющую заглушку #3.
 - b. Выведите две линии проб из анализатора 1. Для фиксации используйте уплотняющую заглушку #3.
 - c. Пропустите дренажную трубку через анализатор 1. Для фиксации используйте уплотняющую заглушку #3.
 - d. Снимите дренажную трубку с Т-образным фитингом с разъема клапанного блока. Присоедините дренажную трубку к разъему клапанного блока. Выбросите Т-образный фитинг.
 - e. С помощью фитингов присоедините линию проб 1 от блока пробоподготовки 1 к нижнему входному отверстию переливной емкости 1.
 - f. С помощью фитингов присоедините линию проб 2 от блока пробоподготовки 2 к нижнему входному отверстию переливной емкости 2.
 - g. Замените анализатор на 2-параметрическую конфигурацию. Смотрите [Подключение 2-параметрической версии прибора на стр. 88](#).
 - h. Присоедините линию проб 1 к восстановленному перетоку переливной емкости 1. Присоедините линию проб 2 к восстановленному перетоку переливной емкости 2.

3. Установите второй анализатор (анализатор 2):
 - a. Пропустите две линии проб от переливных емкостей анализатора 1 через анализатор 2. Для фиксации используйте уплотняющую заглушку #3.
 - b. Пропустите дренажную трубку через анализатор 2. Для фиксации используйте уплотняющую заглушку #3.
 - c. Перекройте неиспользуемые отверстия с помощью уплотняющей заглушки #3.
 - d. Подсоедините дренажную трубку к Т-образному фитингу.
 - e. С помощью фитингов присоедините линию проб 1 от анализатора 1 к нижнему входному отверстию переливной емкости 1 анализатора 2.
 - f. С помощью фитингов присоедините линию проб 2 от анализатора 1 к нижнему входному отверстию переливной емкости 2 анализатора 2.

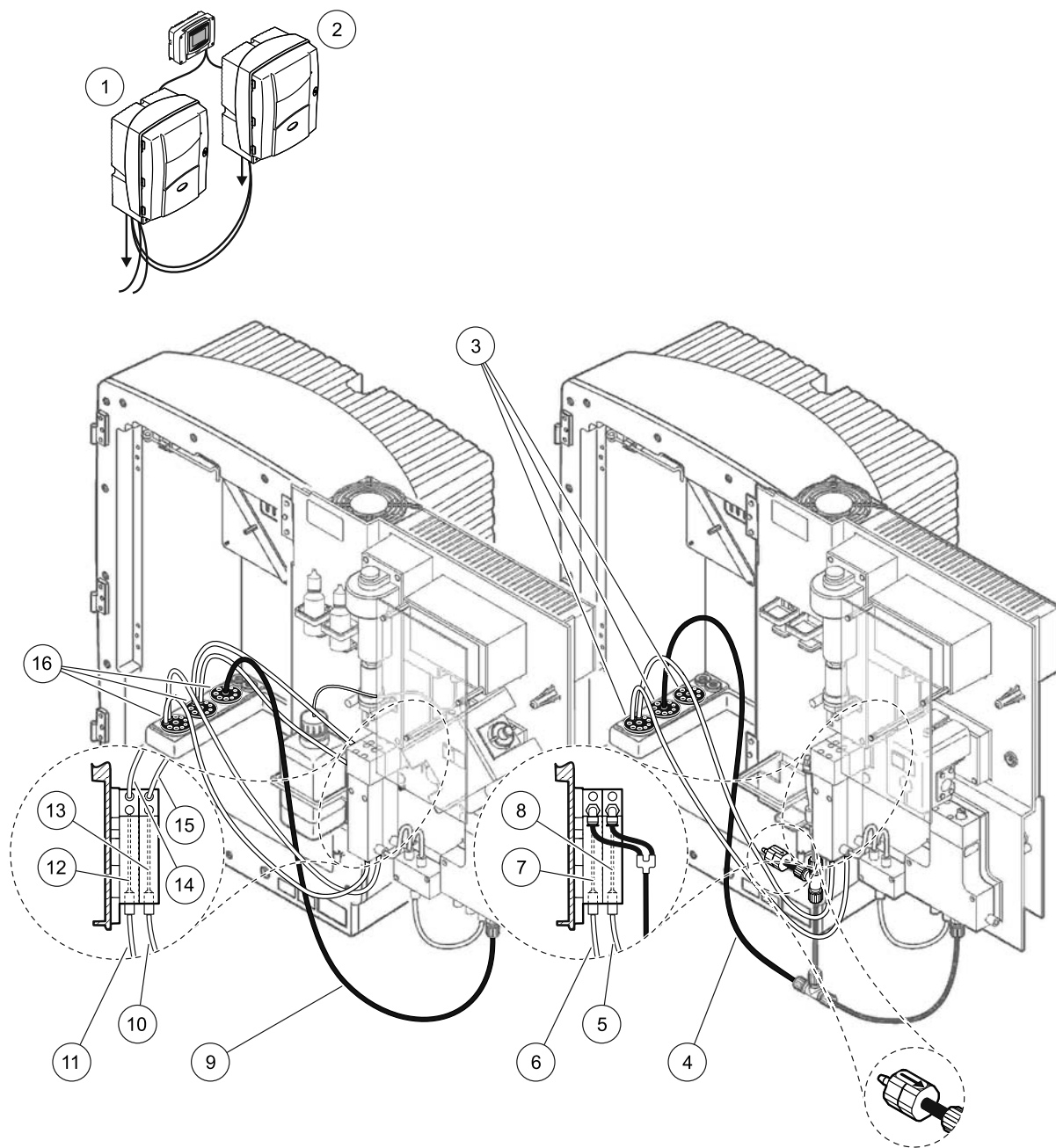


Рисунок 43 Монтаж версии 11b

| | | | | | |
|---|--|----|--|----|--|
| 1 | Анализатор AMTAX sc | 7 | Переливная емкость 1 | 13 | Переливная емкость 2 |
| 2 | Анализатор PHOSPHAX sc | 8 | Переливная емкость 2 | 14 | Линия проб к анализатору 2, переливная емкость 1 |
| 3 | Уплотняющая заглушка #3 | 9 | Дренажная трубка: присоедините к нижнему дренажу (максимум. 2 м/6,5 футов) | 15 | Линия проб к анализатору 2, переливная емкость 2 |
| 4 | Дренажная трубка: присоедините к нижнему дренажу (максимум. 2 м/6,5 футов) | 10 | Линия пробоподготовки 2 | 16 | Уплотняющая заглушка #3 |
| 5 | Линия проб от анализатора 1, переливная емкость 2 | 11 | Линия пробоподготовки 1 | | |
| 6 | Линия проб от анализатора 1, переливная емкость 1 | 12 | Переливная емкость 1 | | |

Приложение В Система связи промышленной сети Fieldbus

Для общей информации о контроле промышленной сети Fieldbus обратитесь к руководствам соответствующих управляющих устройств и к списку регистров (Таблица 13 на стр. 127). Для использования с сервером OPC необходим конфигурационный файл. Для дальнейшей информации свяжитесь с производителем.

В.1 Контроль промышленной сети Fieldbus

Чтобы запустить контроль промышленной сети Fieldbus выберите MAINTENANCE (ТЕХНИЧЕСКОЕ ОБСЛУЖИВАНИЕ) >TEST/MAINT (ТЕСТ/ОБСЛУЖИВАНИЕ) >FIELDBUS>ENABLED (АКТИВИРОВАТЬ).

Примечание: По соображениям безопасности контроль промышленной сети Fieldbus временно деактивирован, когда анализатор AMTAX sc установлен в состояние обслуживания в системе меню. Чтобы активировать контроль промышленной сети Fieldbus, выберите START (ЗАПУСК) в меню SERVICE (ТЕХНИЧЕСКОЕ ОБСЛУЖИВАНИЕ).

Когда состояние обслуживания прибора активировано через промышленную сеть Fieldbus, контроль Fieldbus остается активным.

Важное примечание: Перед тем, как запустить систему связи промышленной сети Fieldbus, убедитесь, что никто не работает на анализаторе.

Регистры управления промышленной сети Fieldbus (от 40048 до 40058) будут установлены на FFFFh (65635dec), если промышленная сеть Fieldbus деактивирована.

Чтобы инициировать работу, введите "1" в регистр для запрашиваемого действия (от 40049 до 40058), затем введите "1" в регистр управления 40048. Запрашиваемое действие принято, если оба регистра изменились на "0". Когда прибор находится в состоянии ожидания между измерениями (длинные интервалы измерений), измерение может быть принудительно инициировано путем ввода "1" в регистр 40049 и 40048. Измерение будет инициировано через 5 минут.

Примечание: Текущие внутренние процессы, такие как калибровка или очистка, прерываются принудительным измерением. Прерванный процесс может быть запущен снова после принудительного измерения. Сброшенная величина будет удалена перед измерением. Принудительное измерение во время процесса калибровки может иметь более серьезные отклонения от истинного значения, чем при нормальной работе. Внутренние процессы, такие как калибровка или очистка, не прерывают измерение.

Важное примечание: Не вносите изменения в адреса зарегистрированных регистров или другие показатели, в противном случае прибор может работать со сбоями или выйти из строя.

В.2 Дистанционно управляемые серии измерений

Чтобы провести дистанционно управляемые серии измерений (без автоматических замеров с фиксированным интервалом), запустите следующую процедуру.

1. Выберите MAINTENANCE (ТЕХНИЧЕСКОЕ ОБСЛУЖИВАНИЕ) >TEST/MAINT (ТЕСТ/ОБСЛУЖИВАНИЕ) >FIELDBUS>ENABLED (АКТИВИРОВАТЬ), чтобы активировать функцию START BY BUS (ЗАПУСК ШИНОЙ).
2. Выберите CONFIGURE (КОНФИГУРИРОВАТЬ)>MEASURING (ИЗМЕРЕНИЕ)>START BY BUS (ЗАПУСК ШИНОЙ)>YES (ДА).

Обратитесь к системе меню для других опций. Рекомендуется установить AVERAGE (СРЕДНЕЕ) на "1" или на четный делитель NUMBER OF MEAS (ЧИСЛА ИЗМЕРЕНИЙ), или на число, совпадающее с NUMBER OF MEAS (ЧИСЛО ИЗМЕРЕНИЙ), чтобы избежать не усредненных измерений.

Примечание: По соображениям безопасности контроль промышленной сети Fieldbus и функция START BY BUS (ЗАПУСК ШИНОЙ) временно дезактивированы, когда анализатор AMTAXsc установлен в состояние обслуживания в системе меню. Чтобы активировать функцию START BY BUS (ЗАПУСК ШИНОЙ), выберите MAINTENANCE (ТЕХНИЧЕСКОЕ ОБСЛУЖИВАНИЕ) > TEST/MAINT (ТЕСТ/ОБСЛУЖИВАНИЕ) > START (ЗАПУСК).

Когда состояние обслуживание прибора активировано через промышленную сеть Fieldbus, контроль Fieldbus остается активным.

Важное примечание: Перед тем, как запустить систему связи промышленной сети Fieldbus, убедитесь, что никто не работает на анализаторе.

Важное примечание: Не пытайтесь изменить адреса зарегистрированных регистров, в противном случае прибор может работать со сбоями или выйти из строя.

Регистр промышленной сети Fieldbus содержит FFFFh (65536dec), когда эта функция дезактивирована.

Серии измерений иницируются при вводе "1" в регистр 40111 (введите "2" для 2-канальных приборов, чтобы запустить измерения на канале 2). После завершения серии измерений, регистр поменяется на "0". Результаты измерений можно найти в 40001 (канал 1) и 40165 (канал 2).

Показатель будет представлять собой каждое AVERAGE (СРЕДНЕЕ), а также в конце серии, если существуют остальные измерения(-е). **Пример:** NUMBER OF MEAS (ЧИСЛО ИЗМЕРЕНИЙ) установлено на 5 и AVERAGE (СРЕДНЕЕ) установлено на 2. Результат выводится в виде 3 показателей, первый показатель является средним значением измерений 1 и 2, второй показатель является средним значением измерений 3 и 4, последний показатель является оставшимся значением 5-го измерения.

Примечание: Внутренние процессы, такие как калибровка или очистка, будут прерваны из серий измерений. Прерванный процесс будет запущен после завершения серий измерений. Чтобы использовать функцию START BY BUS (ЗАПУСК ШИНОЙ), проба должна быть доступна для калибровки, чистки и промывки. Текущие серии измерений не будут прерваны внутренними процессами.

В.3 Внешний триггерный контакт, контроль внешним сигналом

Если плата контроллера оборудована внешним входным терминалом (версия платы по выбору), измерения могут быть выданы, подав внешнее напряжение постоянного тока от 15 В до 30 В на терминал дольше, чем на 3 секунды. Когда контроль промышленной сети активирован, входной сигнал выдаст принудительное измерение, как описано в главе "Контроль промышленной сети Fieldbus".

Когда функция START BY BUS (ЗАПУСК ШИНОЙ) активирована, внешний входной сигнал выдаст серии измерений, как описано в главе "START BY BUS".

Примечание: Только измерения на канале 1 могут быть запущены с внешним контактом на 2-канальных приборах.

В.4 Информация регистра Modbus

Таблица 13 Регистры чувствительного элемента Modbus

| Имя тега | Регистр # | Тип данных | Длина | Чтение/запись | Дискретный диапазон | Мин/макс диапазон | Описание |
|---|-----------|-----------------------|-------|---------------|---|-------------------|--|
| MEASURE VALUE 1 (показатель измерения 1) | 40001 | Плавающий | 2 | Ч | — | — | Фактический показатель измерения от канала один |
| LOCATION1 (местоположение 1) | 40005 | Строковый | 8 | Чтение/запись | — | — | Имя МЕСТОНАХОЖДЕНИЯ 1 (смотрите систему меню) |
| MEAS.UNITS 1 (единицы измерения 1) | 40013 | Целое число без знака | 1 | Чтение/запись | 0/2 | — | Единицы измерения для канала 1; 0=мг/л, 2=частиц на миллион |
| CUVETTE TEMP. (температура кюветы) | 40014 | Плавающий | 2 | Ч | — | -50/99,99 | Фактическая температура кюветы в °C |
| CALIB.INTERVAL (периодичность калибровки) | 40016 | Целое число без знака | 1 | Чтение/запись | 0/1/2/3/4 | — | Периодичность калибровок; 0=ВЫКЛ, 1=12 ч, 2=24 ч, 3=36 ч, 4=48 ч |
| CALIB.START (запуск калибровки) | 40017 | Целое число без знака | 1 | Чтение/запись | 0/1/2/3/4/5/6/7/8/9/10/11/12/13/14/15/16/17/18/19/20/21/22/23 | — | Время пуска для калибровки (24-часовой формат) 0=0 часов до 23=23 часа |
| ENCLOSURE TEMP (температура корпуса) | 40020 | Плавающий | 2 | Ч | — | -50/99,9 | Температура внутри анализатора |
| mV STANDARD1 (мВ стандартн1) | 40022 | Плавающий | 2 | Ч | — | -3000/3000 | Напряжение в мВ для одного стандартного раствора |
| mV STANDARD2 (мВ стандартн2) | 40024 | Плавающий | 2 | Ч | — | -3000/3000 | Напряжение в мВ для двух стандартных растворов |
| mV ZERO (мВ ноль) | 40026 | Плавающий | 2 | Ч | — | -3000/3000 | Напряжение в мВ для citro sample |
| mV SAMPLE (мВ проба) | 40028 | Плавающий | 2 | Ч | — | -3000/3000 | Напряжение в мВ для пробы (последнее измерение) |
| mV ACTIVE (мВ активный) | 40030 | Плавающий | 2 | Ч | — | -3000/3000 | Напряжение в мВ для текущей пробы (фактическое значение мВ) |
| NH4-N VALUE 2 (NH4-N показатель 2) | 40032 | Плавающий | 2 | Ч | — | — | Показатель измерения для канала 2 как NH4-N |
| NH4 VALUE 2 (NH4 показатель 2) | 40034 | Плавающий | 2 | Ч | — | — | Показатель измерения для канала 2 как NH4 |
| NH4-N VALUE 1 (NH4-N показатель 1) | 40036 | Плавающий | 2 | Ч | — | — | Показатель измерения для канала 1 как NH4-N |
| NH4 VALUE 1 (NH4 показатель 1) | 40038 | Плавающий | 2 | Ч | — | — | Показатель измерения для канала 1 как NH4 |

Таблица 13 Регистры чувствительного элемента Modbus (iðïäîëæäíëå)

| Имя тега | Регистр # | Тип данных | Длина | Чтение/запись | Дискретный диапазон | Мин/макс диапазон | Описание |
|--|-----------|-----------------------|-------|---------------|---------------------|-------------------|---|
| PROBE P. MIN (мин давл. фильтра-пробоотборника) | 40040 | Плавающий | 2 | Ч | — | 0/2,0 | Интегрированный показатель давления на фильтре-пробоотборнике, если еще не подсчитано: не число |
| PROBE PRESSURE (давление фильтра-пробоотборника) | 40042 | Плавающий | 2 | Ч | — | 0/2,0 | Фактический показатель давления на фильтре-пробоотборнике, если еще не подсчитано: не число |
| GAIN CORR. (попр. усиления) 1 | 40044 | Плавающий | 2 | Чтение/запись | — | 0,01/100,00 | Поправка усиления для канала 1 |
| mV SLOPE (мВ кривая) | 40046 | Плавающий | 2 | Ч | — | -3000/3000 | КРИВАЯ электрода |
| BUSACTION ACTIVE (действие шины акт) | 40048 | Целое число без знака | 1 | Чтение/запись | — | 0/1 | Введите 1, чтобы запустить действие ШИНЫ (смотрите Контроль промышленной сети Fieldbus) |
| BUS ANALY.START (запуск анализ. на шине) | 40049 | Целое число без знака | 1 | Чтение/запись | — | 0/1 | Запускает анализатор на ШИНЕ |
| BUS SERVICE (обслуживание на шине) | 40050 | Целое число без знака | 1 | Чтение/запись | — | 0/1 | Запускает режим технического обслуживания на ШИНЕ |
| BUS CLEANING (очистка на шине) | 40051 | Целое число без знака | 1 | Чтение/запись | — | 0/1 | Запускает режим очистки на ШИНЕ |
| BUS CALIBRATION (калибровка на шине) | 40052 | Целое число без знака | 1 | Чтение/запись | — | 0/1 | Запускает режим калибровки на ШИНЕ |
| BUS CLEAN/CAL. (кал./очистка на шине) | 40053 | Целое число без знака | 1 | Чтение/запись | — | 0/1 | Запускает режим очистки/калибровки на ШИНЕ |
| BUS PREPUMP REA. (предв. заправка реаг. на шине) | 40054 | Целое число без знака | 1 | Чтение/запись | — | 0/1 | Предварительно заправляет реагент на ШИНЕ |
| BUS PREPUMP CLEA (предв. заправка очищ. р-ра на шине) | 40055 | Целое число без знака | 1 | Чтение/запись | — | 0/1 | Предварительно заправляет чистящий раствор на ШИНЕ |
| BUS PREPUMP STA. (предв. заправка станд. р-ра на шине) | 40056 | Целое число без знака | 1 | Чтение/запись | — | 0/1 | Предварительно заправляет стандартные растворы на ШИНЕ |

Таблица 13 Регистры чувствительного элемента Modbus (iöiäiëæâièå)

| Имя тега | Регистр # | Тип данных | Длина | Чтение/запись | Дискретный диапазон | Мин/макс диапазон | Описание |
|---|-----------|-----------------------|-------|---------------|------------------------------|-------------------|--|
| BUS PREPUMP PRO. (предв. заправка фильтра-пробоотборника на шине) | 40057 | Целое число без знака | 1 | Чтение/запись | — | 0/1 | Предварительно заправляет фильтр-пробоотборник на ШИНЕ |
| BUS PREPUMP ALL (предв. заправка всего на шине) | 40058 | Целое число без знака | 1 | Чтение/запись | — | 0/1 | Предварительно заправляет все на ШИНЕ |
| DISCHARGE CALIB. (удаление калибр.) | 40067 | Целое число без знака | 1 | Чтение/запись | — | 0/10 | Удаленные показатели после калибровки |
| REMAINING TIME (оставшееся время) | 40068 | Целое число без знака | 1 | Ч | — | 0/65535 | Оставшееся время текущего процесса |
| APPL. (прил.) | 40069 | Плавающий | 2 | Ч | — | 0/3,40282347E+38 | Версия файла приложения |
| HEATING ON (подогрев вкл.) | 40071 | Целое число без знака | 1 | Чтение/запись | 0/1/2/3/4/5/6/7/8/9/10/11/12 | — | Введите месяц, когда подогрев линии проб ВКЛЮЧЕН; 0 = всегда ВЫКЛ, 1=январь, от 2=февраль до 12=декабрь |
| HEATING OFF (подогрев выкл.) | 40072 | Целое число без знака | 1 | Чтение/запись | 1/2/3/4/5/6/7/8/9/10/11/12 | — | Введите месяц, когда подогрев линии проб ВЫКЛЮЧЕН; 1=январь, от 2=февраль до 12=декабрь |
| CLEANING MODULES (очистка модулей) | 40073 | Время | 2 | Ч | — | — | Дата последней очистки фильтрующего модуля |
| SET PARAMETER 1 (настройка параметра 1) | 40075 | Целое число без знака | 1 | Чтение/запись | 19/42 | — | Выбор параметра для канала один; 19=NH4-N, 42=NH4 |
| AIR FILTER DISPL (замена воздушного фильтра) | 40076 | Целое число | 1 | Ч | — | -32768/32767 | Заданный день очистки/замены набивки воздушного фильтра. Отрицательный показатель указывает просроченную дату очистки/замены набивки воздушного фильтра. |
| COOLING (охлаждение) | 40077 | Целое число без знака | 1 | Ч | — | 0/100 | Процент мощности охлаждающего вентилятора |
| ANALYZER HEATING (обогрев анализатора) | 40078 | Целое число без знака | 1 | Ч | — | 0/100 | Обогрев анализатора |

Таблица 13 Регистры чувствительного элемента Modbus (iðïäîëæäíëå)

| Имя тега | Регистр # | Тип данных | Длина | Чтение/запись | Дискретный диапазон | Мин/макс диапазон | Описание |
|--|-----------|-----------------------|-------|---------------|---|-------------------|---|
| INTERVAL (интервал) | 40080 | Целое число без знака | 1 | Чтение/запись | от 0 до 23 | — | Интервал измерения; 0=5 минут, 1=10 минут, от 2=15 минут до 23=120 минут, 35=3 ч, 47=4 ч, 59=5 ч, 71=6 ч, 83=7 ч, 95=8 ч, 107=9 ч, 119=10 ч, 131=11 ч, 143=12 ч, 155=13 ч, 167=14 ч, 179=15 ч, 191=16 ч, 203=17 ч, 215=18 ч, 227=19 ч, 239=20 ч, 251=21 ч, 263=22 ч, 275=23 ч, 287=24 ч |
| CLEANING START (запуск очистки) | 40081 | Целое число без знака | 1 | Чтение/запись | 0/1/2/3/4/5/6/7/8/9/10/11/12/13/14/15/16/17/18/19/20/21/22/23 | — | Время пуска для очистки (24 -часовой формат) 0=0 часов до 23=23 часа |
| STATUS MODULES (статус модулей) | 40082 | Целое число без знака | 1 | ч | — | 0/100 | Статус модулей в виде целого числа в процентах |
| NEW MODULES (новые модули) | 40083 | Время | 2 | Чтение/запись | — | — | Дата последней замены фильтрующего модуля |
| CLEAN. INTERVAL (интервал очистки) | 40085 | Целое число без знака | 1 | Чтение/запись | 0/1/3/6/8/12/24 | — | Интервал очистки ; 0=ВЫКЛ, 1=1 ч, 3=3 ч, 6=6 ч, 8=8 ч, 12=12 ч, 24=24 ч |
| SET OUTMODE CAL. (настройка режима вывода калибр.) | 40086 | Целое число без знака | 1 | Чтение/запись | 0/1 | — | Установка режима вывода для калибровки; 0=ХРАНИЕНИЕ, 1= ПЕРЕДАТЬ ПОКАЗАНИЕ |
| DISCHARGE CLEAN. (удалить очистк.) | 40087 | Целое число без знака | 1 | Чтение/запись | — | 0/10 | Удаленные показатели после очистки |
| SET OUTMODE CLE. (настройка режима вывода очистк.) | 40088 | Целое число без знака | 1 | Чтение/запись | 0/1 | — | Установка режима вывода для очистки; 0=ХРАНИЕНИЕ, 1= ПЕРЕДАТЬ ПОКАЗАНИЕ |
| SET OUTMODE SER. (настройка режима вывода обслуж.) | 40089 | Целое число без знака | 1 | Чтение/запись | 0/1 | — | Установка режима вывода для технического обслуживания; 0=ХРАНИЕНИЕ, 1= ПЕРЕДАТЬ ПОКАЗАНИЕ |
| LOCATION2 (местонахождение 2) | 40090 | Строковый | 8 | Чтение/запись | — | — | Местонахождение измерительного канала два для пробы |
| SET PARAMETER 2 (настройка параметра 2) | 40098 | Целое число без знака | 1 | Чтение/запись | 19/42 | — | Выбор параметра для канала 2; 19=NH4-N, 42=NH4 |
| GAIN CORR. 2 (поправка усиления 2) | 40099 | Плавающий | 2 | Чтение/запись | — | 0,01/100,00 | Поправка усиления для канала два |

Таблица 13 Регистры чувствительного элемента Modbus (iöäiäëæäiëå)

| Имя тега | Регистр # | Тип данных | Длина | Чтение/запись | Дискретный диапазон | Мин/макс диапазон | Описание |
|--|-----------|-----------------------|-------|---------------|--|-------------------|--|
| MEAS.UNITS 2 (единицы изм. 2) | 40101 | Целое число без знака | 1 | Чтение/запись | 0/2 | — | Единицы измерения для канала 2; 0=мг/л, 2=частиц на миллион |
| HUMIDITY ANALY (анализ влажности) | 40102 | Целое число без знака | 1 | Ч | — | 0/100 | Анализ влажности в процентах |
| SOFTWARE PROBE (программное обеспечение фильтра-пробоотборника) | 40103 | Плавающий | 2 | Ч | — | 0/3,40282347E+38 | Версия программного обеспечения фильтра-пробоотборника |
| HUMIDITY PROBE (влажность фильтра-пробоотборника) | 40105 | Целое число без знака | 1 | Ч | — | 0/100 | Влажность фильтра-пробоотборника в процентах |
| PROCESS STATE (статус процесса) | 40107 | Целое число без знака | 1 | Ч | 0/1/2/3/4/5/6/7/8/9/10/11/12/13/14/15/16/17/18/19/20 | — | Статус процесса закодирован как список перечисляемых данных; перечисляемый показатель 0=режим технического обслуживания, перечисляемый показатель 1=citrosal in proc, кал 1 в проц., кал 2 в проц., измерение 1..., интервал, инициализация, техн. обл. в проц., очистка, фаза подогрева, измерение 2..., предвар. заправка реаг., предвар. заправка очистки., предвар. заправка стандарт. пробы, предвар. заправка зонда, промывка, запуск ШИНОЙ, подогрев, зарезервировано, предвар. заправка пробы; перечисляемый показатель 20=подтверждение |
| LAST CALIBRAT. (последняя калибр.) | 40108 | Время | 2 | Ч | — | — | Дата последней калибровки |
| START BY BUS (запуск шиной) | 40110 | Целое число без знака | 1 | Чтение/запись | 0/1 | — | Установка анализатора в режим START BY BUS (ЗАПУСК ШИНОЙ) (смотрите главу "Запуск ШИНОЙ") |
| FIELD BUS | 40111 | Целое число без знака | 1 | Чтение/запись | — | 0/2 | Инициация серии измерений в режиме START BY BUS (ЗАПУСК ШИНОЙ) (смотрите главу "Запуск ШИНОЙ") |
| NUMBER OF MEAS. (число измерений) | 40112 | Целое число без знака | 1 | Чтение/запись | — | 1/100 | Число измерений в серии измерений START BY BUS (ЗАПУСК ШИНОЙ) (смотрите главу "Запуск ШИНОЙ") |

Таблица 13 Регистры чувствительного элемента Modbus (iöïäîëæáíëå)

| Имя тега | Регистр # | Тип данных | Длина | Чтение/запись | Дискретный диапазон | Мин/макс диапазон | Описание |
|--|-----------|-----------------------|-------|---------------|---------------------|-------------------|---|
| DISCHARGE BUS (удаление на шине) | 40113 | Целое число без знака | 1 | Чтение/запись | — | 3/10 | Удаление показателей при запуске серии START BY BUS (ЗАПУСК ШИНОЙ) |
| AVERAGE (среднее) | 40114 | Целое число без знака | 1 | Чтение/запись | — | — | Число показателей измерения, которые выдают средний показатель в серии измерений START BY BUS (ЗАПУСК ШИНОЙ). |
| NO.OF VALUES CH1 (число показателей кан 1) | 40115 | Целое число без знака | 1 | Чтение/запись | — | 0/100 | 2-канальный режим: как часто измеряется канал 1 перед переключением на канал 2 |
| NO.OF VALUES CH2 (число показателей кан 2) | 40116 | Целое число без знака | 1 | Чтение/запись | — | 0/100 | 2-канальный режим: как часто измеряется канал 2 перед переключением на канал 1 |
| DISCHARGE VAL1 (удалить показатель 1) | 40117 | Целое число без знака | 1 | Чтение/запись | — | 0/3 | Число удаленных показателей при переключении с канала 1 на канал 2 |
| DISCHARGE VAL2 (удалить показатель 2) | 40118 | Целое число без знака | 1 | Чтение/запись | — | 0/3 | Число удаленных показателей при переключении с канала 2 на канал 1 |
| REAG. WARNING (предупреждение реаг.) | 40119 | Целое число без знака | 1 | Чтение/запись | 0/1 | — | предупреждение при низком уровне реагента; 0=ВЫКЛ, 1=ВКЛ |
| TYPE (тип) | 40125 | Строковый | 6 | Ч | — | — | Название изделия/анализатора |
| SENSOR NAME (имя датчика) | 40131 | Строковый | 8 | Ч | — | — | Присвоенное пользователем имя чувствительного элемента |
| STATUS MODULES (статус модулей) | 40140 | Плавающий | 2 | Ч | — | 0/100 | Статус модулей в виде плавающих данных в процентах; не число, если еще не подсчитано |
| WARNING (предупреждение) | 40142 | Целое число без знака | 1 | Чтение/запись | 20/15/10/5 | — | Предупреждение об уровне реагента в процентах |
| REAGENT LEVEL (уровень реагента) | 40143 | Целое число без знака | 1 | Ч | — | 0/100 | Уровень реагента в процентах |
| CLEAN SOLU LEVEL (уровень очищающего р-ра) | 40144 | Целое число без знака | 1 | Ч | — | 0/100 | Уровень очищающего раствора в процентах |

Таблица 13 Регистры чувствительного элемента Modbus (iöiäiëæâièå)

| Имя тега | Регистр # | Тип данных | Длина | Чтение/запись | Дискретный диапазон | Мин/макс диапазон | Описание |
|---|-----------|-----------------------|-------|---------------|---------------------|-------------------|---|
| STANDARDS LEVEL (уровень стандартных р-ров) | 40146 | Целое число без знака | 1 | Ч | — | 0/100 | Уровень стандартных растворов в процентах |
| REPLACE ELECTRO. (замена электр.) | 40148 | Время2 | 2 | Ч | — | — | Дата последней замены электрода |
| CHANGE MEMBRANE (замена мембраны) | 40150 | Время2 | 2 | Ч | — | — | Дата последней замены мембраны |
| PUMP DISPLAY (дисплей насоса) | 40154 | Целое число | 1 | Ч | — | -32768/32767 | Сколько дней осталось до замены поршня насоса, отрицательный показатель указывает на просроченную дату замены |
| MEASURE VALUE 2 (показатель измерения 2) | 40165 | Плавающий | 2 | Ч | — | — | Показатель последнего измерения канала 2 |
| STRUCTURE (структура) | 40167 | Целое число без знака | 1 | Ч | — | 0/65535 | Ввод для файла драйвера устройства; показывает версию файла |
| FIRMWARE (прошивка) | 40168 | Целое число без знака | 1 | Ч | — | 0/65535 | Ввод для файла драйвера устройства; показывает версию файла |
| CONTENT (содержание) | 40169 | Целое число без знака | 1 | Ч | — | 0/65535 | Ввод для файла драйвера устройства; показывает версию файла |
| LOADER (загрузчик) | 40170 | Плавающий | 2 | Ч | — | 0/3,40282347E+38 | Ввод для файла приложения; показывает версию корневого файла |
| HEATING (подогрев) | 40172 | Целое число без знака | 1 | Ч | 0/1 | — | Статус подогрева трубки проб; 0=ВЫКЛ, 1=ВКЛ |
| OPERATING HOURS (эксплуатационные часы) | 40173 | Целое число без знака | 2 | Ч | — | 0/99999999 | Эксплуатационные часы анализатора |
| PUMP MEMBR.DISP. (замена мембр. насоса) | 40177 | Целое число | 1 | Ч | — | -32768/32767 | Оставшиеся дни для мембраны насоса в фильтре-пробоотборнике |
| COMPRESSOR (компрессор) | 40186 | Целое число | 1 | Ч | — | -32768/32767 | Оставшиеся дни для воздушного насоса |
| LAST CHA.FACTOR1 (последний попр. фактор 1) | 40194 | Время2 | 2 | Чтение/запись | — | — | Дата последнего поправочного коэффициента для канала 1 |

Таблица 13 Регистры чувствительного элемента Modbus (iðïäïëæäíëå)

| Имя тега | Регистр # | Тип данных | Длина | Чтение/запись | Дискретный диапазон | Мин/макс диапазон | Описание |
|---|-----------|-----------------------|-------|---------------|---------------------|-------------------|---|
| LAST CHA.FACTOR2 (последний поправочный коэффициент для канала 2) | 40196 | Время2 | 2 | Чтение/запись | — | — | Дата последнего поправочного коэффициента для канала 2 |
| SAMPLE DETECTION (обнаружение пробы) | 40218 | Целое число без знака | 1 | Чтение/запись | 0/1/2 | — | Вывод, если контроль пробы регистрирует слишком малое количество пробы; 0=Предупреждение, 1=Ошибка 2=ВЫКЛ |
| ACTUAL MEAS.TIME (показатель факт. изм.) | 40224 | Время2 | 2 | Ч | — | — | Время показателя фактического измерения |
| LAST TIME (последнее время) | 40226 | Время2 | 2 | Ч | — | — | Время показателя последнего измерения |
| 2.ND LAST TIME (2-е последнее время) | 40228 | Время2 | 2 | Ч | — | — | 2-е последнее время |
| 3.RD LAST TIME (3-е последнее время) | 40230 | Время2 | 2 | Ч | — | — | 3 последнее время |
| 4.TH LAST TIME (4-е последнее время) | 40232 | Время2 | 2 | Ч | — | — | 4-е последнее время |
| 5.TH LAST TIME (5-е последнее время) | 40234 | Время2 | 2 | Ч | — | — | 5-е последнее время |
| 6.TH LAST TIME (6-е последнее время) | 40236 | Время2 | 2 | Ч | — | — | 6-е последнее время |
| 7.TH LAST TIME (7-е последнее время) | 40238 | Время2 | 2 | Ч | — | — | 7-е последнее время |
| 8.TH LAST TIME (8-е последнее время) | 40240 | Время2 | 2 | Ч | — | — | 8-е последнее время |
| 9.TH LAST TIME (9-е последнее время) | 40242 | Время2 | 2 | Ч | — | — | 9-е последнее время |
| ACTUAL VALUE (фактический показатель) | 40244 | Плавающий | 2 | Ч | — | 0/15000 | Показатель фактического измерения, не зависит от канала |
| LAST VALUE (последний показатель) | 40246 | Плавающий | 2 | Ч | — | 0/15000 | СПИСОК ПОКАЗАТЕЛЕЙ |
| 2.ND LAST VALUE (2-й последний показатель) | 40248 | Плавающий | 2 | Ч | — | 0/15000 | СПИСОК ПОКАЗАТЕЛЕЙ |
| 3.RD LAST VALUE (3-й последний показатель) | 40250 | Плавающий | 2 | Ч | — | 0/15000 | СПИСОК ПОКАЗАТЕЛЕЙ |

Таблица 13 Регистры чувствительного элемента Modbus (iðäiëæäièå)

| Имя тега | Регистр # | Тип данных | Длина | Чтение/запись | Дискретный диапазон | Мин/макс диапазон | Описание |
|---|-----------|-----------------------|-------|---------------|---------------------|-------------------|---|
| 4.TH LAST VALUE (4-й последний показатель) | 40252 | Плавающий | 2 | Ч | — | 0/15000 | СПИСОК ПОКАЗАТЕЛЕЙ |
| 5.TH LAST VALUE (5-й последний показатель) | 40254 | Плавающий | 2 | Ч | — | 0/15000 | СПИСОК ПОКАЗАТЕЛЕЙ |
| 6.TH LAST VALUE (6-й последний показатель) | 40256 | Плавающий | 2 | Ч | — | 0/15000 | СПИСОК ПОКАЗАТЕЛЕЙ |
| 7.TH LAST VALUE (7-й последний показатель) | 40258 | Плавающий | 2 | Ч | — | 0/15000 | СПИСОК ПОКАЗАТЕЛЕЙ |
| 8.TH LAST VALUE (8-й последний показатель) | 40260 | Плавающий | 2 | Ч | — | 0/15000 | СПИСОК ПОКАЗАТЕЛЕЙ |
| 9.TH LAST VALUE (9-й последний показатель) | 40262 | Плавающий | 2 | Ч | — | 0/15000 | СПИСОК ПОКАЗАТЕЛЕЙ |
| STAT. MODUL.WAR. (предупр. статуса модулей) | 40266 | Целое число без знака | 1 | Чтение/запись | 40/30/15 | — | Конфигурация уровня предупреждения для статуса модулей |
| STATUS MODUL.ERR (ошибка статуса модулей) | 40267 | Целое число без знака | 1 | Чтение/запись | 14/10/8/0 | — | Конфигурация уровня ошибки для статуса модулей |
| ENCLOSU.TEMP. MAX (температура корпуса макс.) | 40268 | Плавающий | 2 | Ч | — | -50/200 | Максимальная температура внутри анализатора в течение последних 24 часов, интервал начинается при включении питания |
| ENCLOSU.TEMP. MIN (температура корпуса мин.) | 40270 | Плавающий | 2 | Ч | — | -50/200 | Минимальная температура внутри анализатора в течение последних 24 часов, интервал начинается при включении питания |
| EXHAUST CONTROL (контроль выпуска) | 40272 | Целое число без знака | 1 | Чтение/запись | 0/1 | — | Анализатор проверяет выпускную систему на наличие блокировки ; 0=ВЫКЛ, 1=ВКЛ |
| ELECTROLYTE (электролит) | 40277 | Целое число | 1 | Ч | — | -32768/32767 | Оставшиеся дни до следующей замены электролита, отрицательный показатель указывает на просроченную дату замены |
| ELECTROLYTE (электролит) | 40278 | Целое число без знака | 1 | Чтение/запись | 0/1 | — | Срабатывает при предупреждении о необходимости замены электролита; 0=ВЫКЛ, 1=ПРЕДУПРЕЖДЕНИЕ |

Таблица 13 Регистры чувствительного элемента Modbus (iöïäîëæáíëå)

| Имя тега | Регистр # | Тип данных | Длина | Чтение/запись | Дискретный диапазон | Мин/макс диапазон | Описание |
|---|-----------|-----------------------|-------|---------------|---------------------|-------------------|---|
| FALSE ELEC DATA (ошибочные данные электр.) | 40279 | Целое число без знака | 1 | Чтение/запись | 0/1 | — | Срабатывает при ошибке, если НУЛЕВОЙ показатель находится вне диапазона; 0=ВЫКЛ, 1=ВКЛ |
| ERROR LIST (список ошибок) | 40280 | Целое число без знака | 2 | Ч | — | — | Ошибки закодированы поразрядно. бит 0=ТЕМП. < 0 °C/ 32°F?, бит 1=АНАЛИЗ. К ХОЛОДУ, СБОЙ ОХЛАЖДЕНИЯ, ВЛАЖНОСТЬ АНАЛИЗ, ВЛАЖНОСТЬ ФИЛЬТРА-ПРОБООТБОРНИКА ; ФИЛЬТР-ПРОБООТБОРНИК ОТСУТСТВУЕТ, ПОДОГРЕВА НЕТ, ДЕФЕКТ ЧУВСТ ЭЛ-ТА КЮВЕТЫ, ДЕФЕКТ ТЕМПЕРАТУРНОГО ДАТЧИКА, СБОЙ НАГРЕВА КЮВЕТЫ, КЮВЕТА СЛИШКОМ ГОРЯЧАЯ, КРИВАЯ ЭЛЕКТРОДА, ОШИБОЧНЫЕ ДАННЫЕ ЭЛЕКТРОДА, ЗАГРЯЗН. МОДУЛЕЙ, БЛОКИРОВКА ДРЕНАЖА, ПРОБА1, бит 16= ПРОБА2 |
| WARNING LIST (список предупреждений) | 40282 | Целое число без знака | 2 | Ч | — | — | Предупреждения закодированы поразрядно, бит 0= ФАЗА ПОДОГРЕВА, бит 1=СБОЙ ОХЛАЖДЕНИЯ, РЕЖИМ ОБСЛУЖИВАНИЯ, УРОВЕНЬ РЕАГЕНТА, УРОВЕНЬ ОЧИЩАЮЩЕГО РАСТВОРА, АНАЛИЗАТОР СЛИШКОМ ХОЛОДНЫЙ, АНАЛИЗАТОР СЛИШКОМ ГОРЯЧИЙ, КЮВЕТА СЛИШКОМ ХОЛОДНАЯ, ЗАГРЯЗН. МОДУЛЕЙ, УРОВЕНЬ СТАНДАРТНЫХ РАСТВОРОВ, КРИВАЯ ЭЛЕКТРОДА, зарезервировано, ПРОБА1, ЭЛЕКТРОЛИТ, бит 14=ПРОБА2 |
| EDIT NAME (редактировать имя) | 40285 | Строковый | 8 | Чтение/запись | | | Имя МЕСТОНАХОЖДЕНИЯ (смотрите систему меню) |
| ELECTROLYTE (электролит) | 40293 | Плавающий | 2 | Ч | | | смещение электрода в мВ за 24 часа |