

# Техническое описание

## Liquicap M

### FMI52

Емкостной уровнемер

Непрерывное измерение уровня жидкостей



#### Применение

Работа прибора не зависит от диэлектрической постоянной (DC) при проводимости жидкости 100 мкСм/см и позволяет выполнять измерения в различных жидкостях без повторной калибровки.

- Присоединения к процессу: фланцы и резьба.
- Рабочее давление: от вакуума до +100 бар (+1 450 фунт/кв. дюйм).
- Диапазон измерения: 0,42 до 10 м (1,38 до 33 фут).
- Температура: -80 до +200 °C (-112 до +392 °F).
- Международные сертификаты взрывозащиты, защита от перелива согласно требованиям WHG, сертификат SIL, гигиенические сертификаты, морские сертификаты.

#### Преимущества

- Возможно также использование в системах, требующих уровня полноты функциональной безопасности SIL2 согласно стандарту МЭК 61508.
- Надежное и универсальное применение благодаря широкому спектру сертификатов и разрешений.
- Калибровка не требуется (заводская предварительная настройка). Для сред с проводимостью 100 мкСм/см и выше калибровка не требуется.
- Компоненты, соприкасающиеся с технологической средой, изготовлены из коррозионно-стойких материалов, которые числятся в реестре FDA.
- Настройка по месту с помощью меню, посредством простого текстового дисплея (опционально).
- Двухступенчатая защита от перенапряжения.



## Содержание

<b>Информация о документе</b> . . . . .	<b>3</b>	<b>Механическая конструкция</b> . . . . .	<b>26</b>
Условные обозначения в документе . . . . .	3	Конструкция, размеры . . . . .	26
<b>Принцип действия и архитектура системы</b> . . . . .	<b>5</b>	Масса . . . . .	40
Принцип измерения . . . . .	5	Технические характеристики измерительного троса . . . . .	40
Измерительная система . . . . .	6	Материалы . . . . .	40
<b>Вход</b> . . . . .	<b>8</b>	<b>Эксплуатация</b> . . . . .	<b>41</b>
Измеряемая переменная . . . . .	8	Принцип управления . . . . .	41
Диапазон измерения . . . . .	8	Локальное управление . . . . .	41
Условие измерения . . . . .	8	Локальный дисплей . . . . .	42
<b>Выход</b> . . . . .	<b>9</b>	Дистанционное управление . . . . .	42
Выходной сигнал . . . . .	9	<b>Сертификаты и нормативы</b> . . . . .	<b>43</b>
Сигнал при сбое . . . . .	9	Маркировка CE . . . . .	43
Линеаризация . . . . .	9	RoHS . . . . .	43
<b>Источник питания</b> . . . . .	<b>10</b>	Маркировка RCM-Tick . . . . .	43
Назначение клемм . . . . .	10	Сертификат взрывозащиты . . . . .	43
Разъем . . . . .	11	Сертификаты гигиенического соответствия . . . . .	44
Сетевое напряжение . . . . .	11	Соответствие требованиям регламента Таможенного Союза . . . . .	44
Потребляемая мощность . . . . .	11	Другие стандарты и директивы . . . . .	44
Потребление тока . . . . .	11	Сертификат CRN . . . . .	44
Кабельные вводы . . . . .	12	Дополнительные сертификаты . . . . .	44
<b>Рабочие характеристики</b> . . . . .	<b>12</b>	Директива для оборудования, работающего под давлением 2014/68/ЕС . . . . .	44
Стандартные рабочие условия . . . . .	12	<b>Информация о заказе</b> . . . . .	<b>45</b>
Максимальная погрешность измерения . . . . .	12	<b>Аксессуары</b> . . . . .	<b>45</b>
Влияние температуры окружающей среды . . . . .	12	Защитный козырек . . . . .	45
Влияние рабочего давления . . . . .	12	Commbox FXA195 HART . . . . .	45
Алгоритм действий при включении . . . . .	12	Устройства защиты от избыточного напряжения . . . . .	45
Время реакции измеренного значения . . . . .	13	Приварной переходник . . . . .	45
Время отклика . . . . .	13	<b>Документация</b> . . . . .	<b>46</b>
Точность заводской калибровки . . . . .	13	Техническая информация . . . . .	46
Разрешение . . . . .	14	Руководство по эксплуатации . . . . .	46
<b>Монтаж</b> . . . . .	<b>15</b>	Сертификаты . . . . .	46
Тросовые зонды . . . . .	15	<b>Условия окружающей среды</b> . . . . .	<b>19</b>
Зонд с раздельным корпусом . . . . .	17	Диапазон температуры окружающей среды . . . . .	19
<b>Технологический процесс</b> . . . . .	<b>21</b>	Хранение и транспортировка . . . . .	19
Диапазон рабочей температуры . . . . .	21	Климатический класс . . . . .	19
Пределы рабочего давления . . . . .	22	Вибростойкость . . . . .	19
Отклонение давления и температуры от номинальных значений . . . . .	23	Ударопрочность . . . . .	19
Проводимость . . . . .	25	Очистка . . . . .	19
		Степень защиты . . . . .	19
		Электромагнитная совместимость (ЭМС) . . . . .	20

## Информация о документе

### Условные обозначения в документе

#### Символы техники безопасности

##### **ОПАСНО**

Этот символ предупреждает об опасной ситуации. Если не предотвратить такую ситуацию, она приведет к серьезной или смертельной травме.

##### **ОСТОРОЖНО**

Этот символ предупреждает об опасной ситуации. Если не предотвратить эту ситуацию, она может привести к серьезной или смертельной травме.

##### **ВНИМАНИЕ**

Этот символ предупреждает об опасной ситуации. Если не предотвратить эту ситуацию, она может привести к травме легкой или средней степени тяжести.

##### **УВЕДОМЛЕНИЕ**

Этот символ указывает на информацию о процедуре и на другие действия, которые не приводят к травмам.

#### Электротехнические символы



Переменный ток



Постоянный и переменный ток



Постоянный ток



Заземляющее соединение

Клемма заземления, которая заземлена посредством системы заземления.

##### **Защитное заземление (PE)**

Клемма заземления должна быть подсоединена к заземлению перед выполнением других соединений.

Клеммы заземления расположены изнутри и снаружи прибора.

- Внутренняя клемма заземления: защитное заземление подключается к системе сетевого питания.
- Наружная клемма заземления служит для подключения прибора к системе заземления установки.

#### Символы инструментов



Отвертка с крестообразным наконечником (Phillips)



Плоская отвертка



Отвертка Тогх



Торцевой ключ



Рожковый гаечный ключ

#### Описание информационных символов и графических обозначений

##### **Разрешено**

Обозначает разрешенные процедуры, процессы или действия.

##### **Предпочтительно**

Обозначает предпочтительные процедуры, процессы или действия.

##### **Запрещено**

Обозначает запрещенные процедуры, процессы или действия.

** Рекомендация**

Указывает на дополнительную информацию.



Ссылка на документацию



Ссылка на страницу



Ссылка на рисунок.



Указание, обязательное для соблюдения

**1, 2, 3**

Серия шагов



Результат шага



Помощь в случае проблемы



Внешний осмотр



Управление с помощью программного обеспечения



Параметр, защищенный от изменения

**1, 2, 3, ...**

Номера пунктов

**A, B, C, ...**

Виды



**Взрывоопасная зона**

Указывает на взрывоопасную зону



**Безопасная зона (невзрывоопасная зона)**

Указывает на невзрывоопасную зону



**Указания по технике безопасности**

Соблюдайте указания по технике безопасности, содержащиеся в соответствующем руководстве по эксплуатации.



**Термостойкость соединительных кабелей**

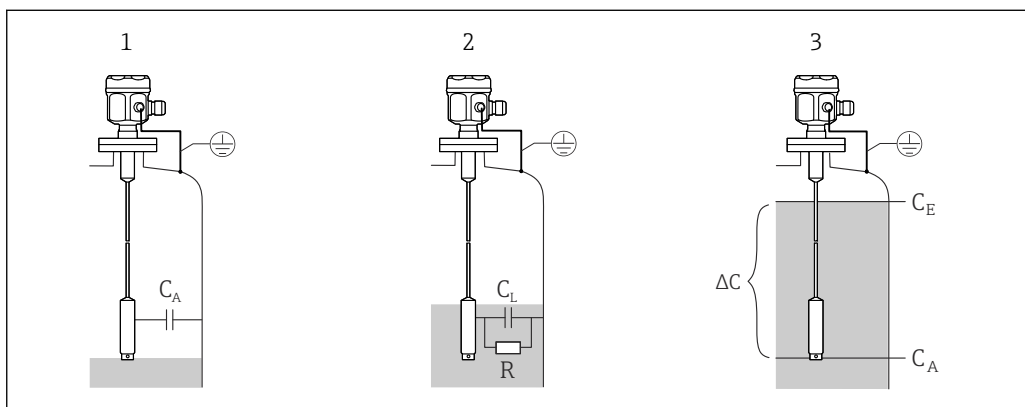
Определяет минимальную термостойкость соединительных кабелей.

## Принцип действия и архитектура системы

### Принцип измерения

В основе емкостного измерения уровня лежит свойство конденсатора менять свою емкость при изменении уровня жидкости. Зонд и стенка резервуара, выполненные из электропроводных материалов, образуют электрический конденсатор.

Если зонд находится в воздушной среде, регистрируется небольшая исходная емкость. При заполнении резервуара емкость увеличивается с ростом уровня жидкости над зондом. При проводимости 100 мкСм/см измерение не зависит от значения диэлектрической постоянной (DC) жидкости. Поэтому колебания значения DC не влияют на отображение измеряемого значения. Кроме того, система препятствует налипанию среды и образованию конденсата вблизи присоединения к процессу на зондах с неактивной длиной.



- 1 Зонд на воздухе
- 2 Зонд покрыт жидкостью
- 3 Зонд полностью покрыт жидкостью
- R Проводимость жидкости
- $C_L$  Емкость жидкости
- $C_A$  Исходная емкость, если зонд не покрыт жидкостью
- $C_E$  Конечная емкость, когда зонд покрыт жидкостью
- $\Delta C$  Изменение емкости

### Функция

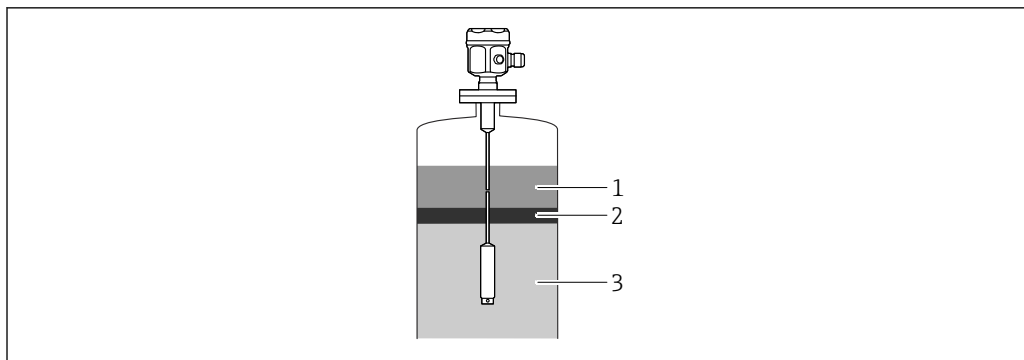
Выбранная электронная вставка зонда (например, FEI50H HART) преобразует измеренное изменение емкости жидкости в сигнал, который пропорционален уровню.

### Фазоселективное измерение

Оценка электрической емкости резервуара работает по принципу фазоселективного измерения. В ходе этого процесса измеряются сила переменного тока и фазовый сдвиг между напряжением и током. С помощью этих двух характеристических величин электрическая емкость реактивного тока может быть рассчитана по среднему конденсатору, а реальный ток – по среднему сопротивлению. Проводящие налипания на тросе зонда действуют как дополнительное сопротивление среды и вызывают ошибку измерения. Величина сопротивления среды может быть определена с помощью фазоселективного измерения, поэтому система компенсирует влияние налипаний, скапливающихся на зонде.

### Граница раздела фаз

Предварительная регулировка также обеспечивает получение определенного и точного измеренного значения, даже при меняющейся толщине эмульсионного слоя. В ходе этого процесса постоянно измеряется среднее значение для эмульсионной пленки. Значения коррекции для пустого и заполненного резервуара можно рассчитать с помощью управляющего ПО FieldCare, разработанного компанией Endress+Hauser.



A0040615

- 1 Непроводящая среда  $< 1 \text{ мкСм/см}$ ,  $DC < 5$
- 2 Эмульсия
- 3 Проводящая среда  $\geq 100 \text{ мкСм/см}$

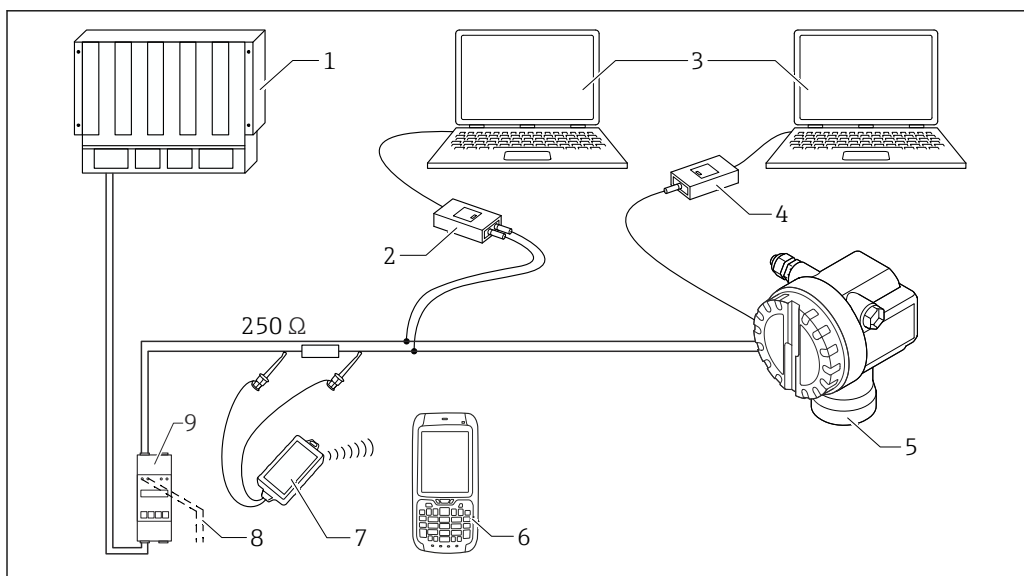
## Измерительная система

### Выход 4 до 20 мА по протоколу HART (FEI50H)

Полная измерительная система состоит из следующих компонентов:

- зонд для емкостного измерения уровня Liquicap M FMI52;
- электронная вставка FEI50H;
- блок питания преобразователя.

**i** На электронную вставку необходимо подавать питание постоянного тока. Для передачи сигнала по протоколу HART используется также двухпроводной фидер.



A0038653

- 1 ПЛК
- 2 Сеттибоx FXA195
- 3 Компьютер с управляющей программой FieldCare
- 4 Сеттибоx FXA219
- 5 Зонд с электронной вставкой FEI50H
- 6 Field Xpert
- 7 Bluetooth-модем VIATOR с соединительным кабелем
- 8 Вывод в коммуникатор FXA195
- 9 Блок питания преобразователя RN221N

### Локальное управление

- Стандартный вариант
  - с помощью кнопок и переключателей на электронной вставке
- Опционально
  - посредством блока управления и дисплея

Дистанционное управление

- По протоколу HART
- Через персональный компьютер, коммуникатор Commubox FXA195 и управляющее ПО FieldCare

**i** FieldCare – это графическая управляющая программа, которая используется для ввода в эксплуатацию, резервного копирования данных, анализа сигналов и документирования точки измерения.

**Выход ЧИМ (FEI57C)**

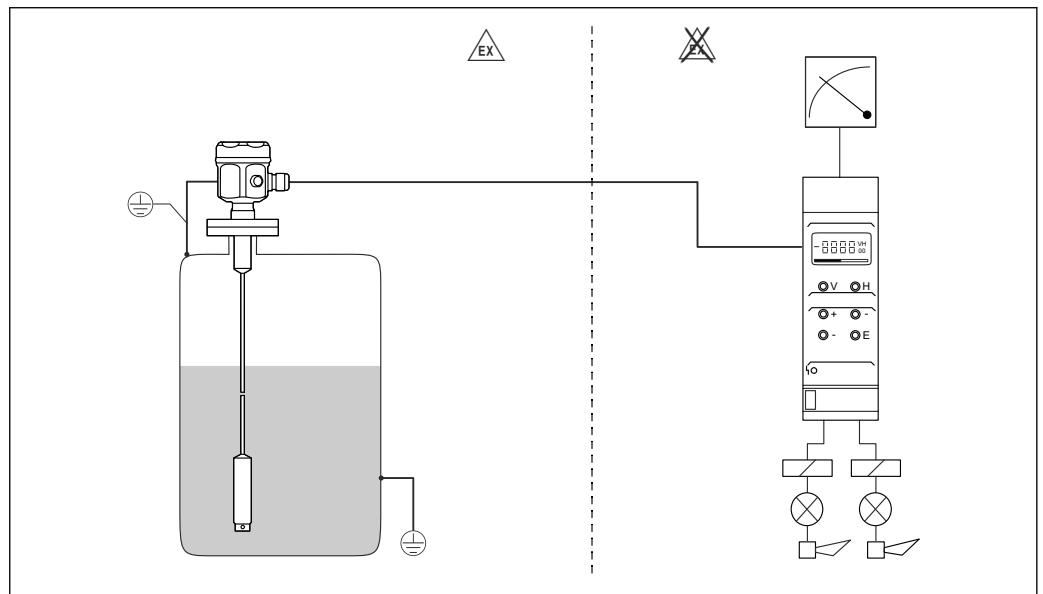
Полная измерительная система состоит из следующих компонентов:

- зонд для емкостного измерения уровня Liquicap M FMI52;
- электронная вставка FEI57C;
- блок питания преобразователя.

**i** Для передачи сигнала ЧИМ используется также двухпроводной фидер.

В сочетании с блоком питания вставка FEI57C работает только в одноканальном режиме и без автоматической коррекции выравнивания.

Для FEI57C блок питания преобразователя больше не доступен (предусмотрена только модернизация существующих систем). В новых установках рекомендуется использовать прибор FMI52 с вставкой FEI50H.



A0040754

**1** Измерение уровня

## Вход

**Изменяемая переменная** Непрерывное измерение изменений емкости между тросом зонда и стенкой резервуара, в зависимости от уровня среды.

Зонд покрыт средой -> высокая емкость.

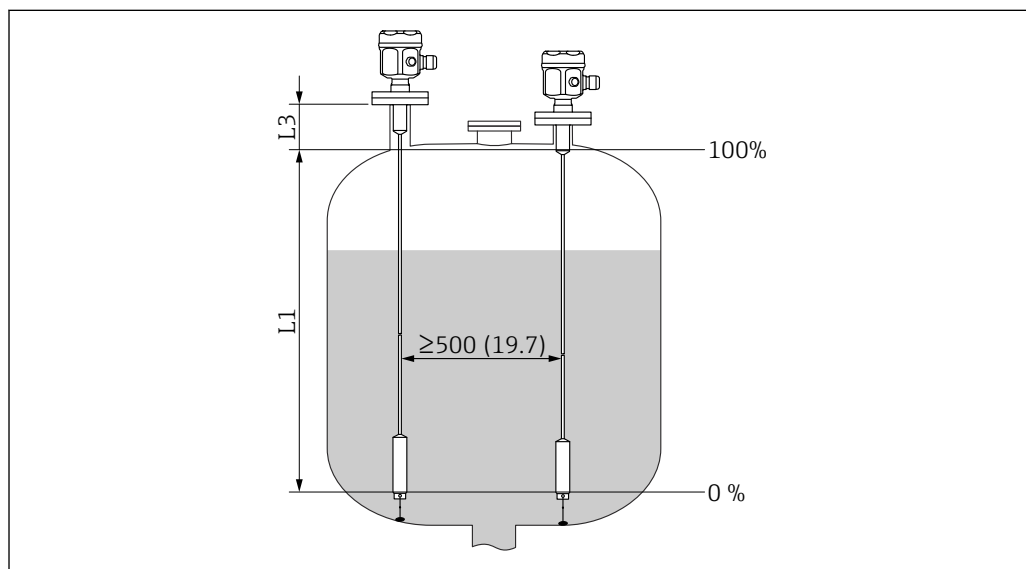
Зонд не покрыт средой -> низкая емкость.

### Диапазон измерения

- Частота измерения  
500 кГц
- Шкала  $\Delta C$ 
  - Рекомендуется: 25 до 4 000 пФ
  - Возможно: 2 до 4 000 пФ
- Конечная емкость  $C_E$   
Не более 4 000 пФ
- Регулируемая начальная емкость  $C_A$ 
  - < 6 м (20 фут) 0 до 2 000 пФ
  - > 6 м (20 фут) 0 до 4 000 пФ

### Условие измерения

Диапазон измерения L1 доступен от наконечника зонда до присоединения к процессу.



Единица измерения мм (дюйм)

L1 Диапазон измерения

L3 Неактивная длина



При монтаже в патрубке используйте неактивную длину L3.

Калибровку 0 % и 100 % можно инвертировать.



---

## Выход

---

### Выходной сигнал

**FEI50H (4 до 20 мА/HART, версия 5)**

3,8 до 20,5 мА с протоколом HART

**FEI57C (выход ЧИМ)**

Преобразователь накладывает токовые импульсы (сигнал ЧИМ 60 до 2800 Гц) длительностью около 100 мкс и силой примерно 8 мА на ток питания.

---

### Сигнал при сбое

**FEI50H (4 до 20 мА/HART, версия 5)**

Неисправность может быть отображена через:

- красный светодиод на локальном дисплее;
- символ ошибки на локальном дисплее;
- простой текст на дисплее;
- токовый выход 22 мА;
- цифровой интерфейс (сообщение о состоянии ошибки HART).

**FEI57C (выход ЧИМ)**

Неисправность может быть отображена через:

- красный светодиод на локальном дисплее;
  - локальный дисплей на коммутационном устройстве.
- 

### Линеаризация

**FEI50H (4 до 20 мА/HART, версия 5)**

Функция линеаризации прибора Liquicap M позволяет преобразовать измеренное значение в любые единицы измерения длины или объема. Таблицы линеаризации для расчета объема горизонтально-цилиндрических резервуаров и сферических резервуаров предварительно запрограммированы. Любые иные таблицы, содержащие не более 32 пар значений, можно ввести в ручном или полуавтоматическом режиме.

**FEI57C (выход ЧИМ)**

Линеаризация выполняется в преобразователях.

---

## Источник питания

### Назначение клемм

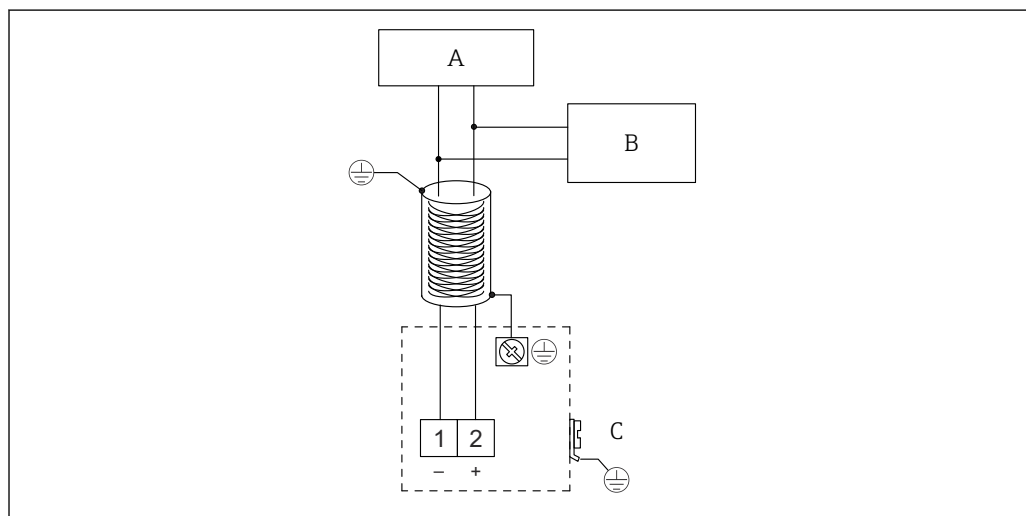
#### FEI50H (4 до 20 мА/HART, версия 5)

Двухжильный соединительный кабель подключается к винтовым клеммам (площадь поперечного сечения проводника 0,5 до 2,5 мм<sup>2</sup> (20 до 13 AWG)) в клеммном отсеке электронной вставки. При использовании сигнала наложения связи (HART) необходимо применять экранированный кабель и подсоединить экран к датчику и источнику питания. В систему встроены защитные схемы для защиты от обратной полярности, влияния высокочастотных помех и скачков напряжения.



Экран следует подключить к датчику и источнику питания. В систему встроены защитные схемы для защиты от обратной полярности, влияния высокочастотных помех и скачков напряжения.

Дополнительные сведения см. в документе TI00241F («Контрольные испытания ЭМС»).



A0040479

- A Сетевое напряжение, резистор связи 250 Ом  
 B Соттибокс FXA195  
 C Клемма заземления

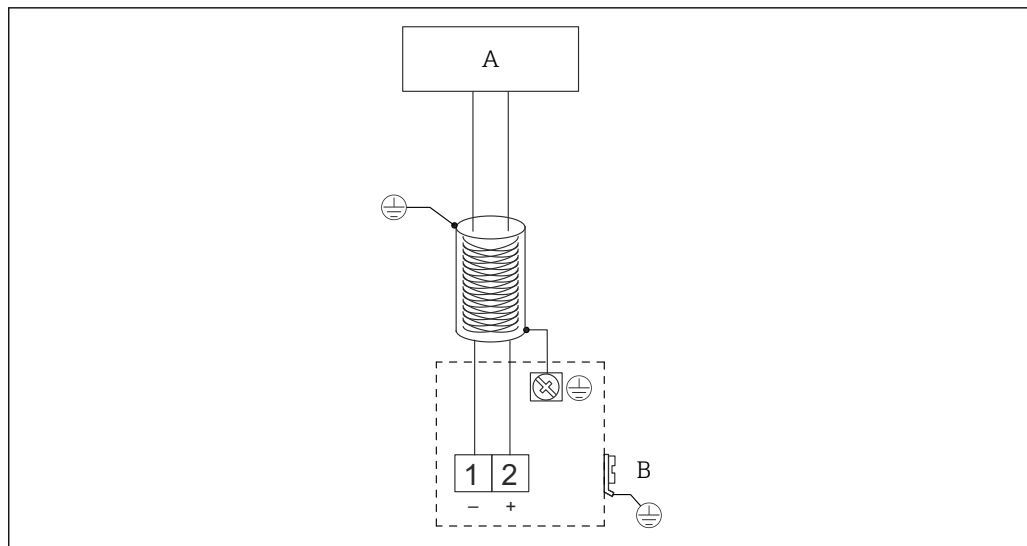
#### FEI57C (выход ЧИМ)

Двухжильный экранированный соединительный кабель с сопротивлением не более 25 Ом на каждую жилу подключается к винтовым клеммам (сечение проводника от до 0,5 до 2,5 мм (0,02 до 0,1 дюйм)) в клеммном отсеке.



Экран следует подключить к датчику и источнику питания. В систему встроены защитные схемы для защиты от обратной полярности, влияния высокочастотных помех и скачков напряжения.

Дополнительные сведения см. в документе TI00241F («Контрольные испытания ЭМС»).



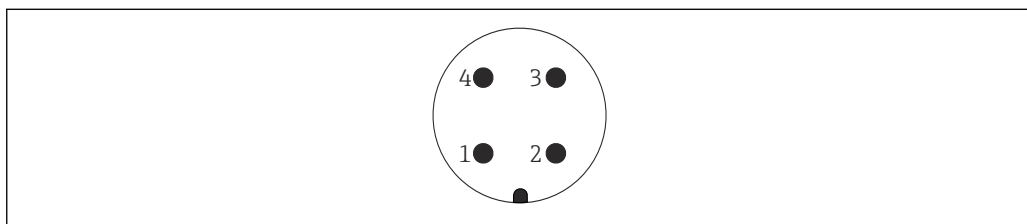
A0040776

- A Коммутационное устройство  
B Клемма заземления

### Разъем

Если в исполнение датчика входит соединитель M12, корпус для подключения сигнального провода открывать не требуется.

### Назначение клемм разъема M12



A0011175

- 1 Положительный потенциал  
2 Не используется  
3 Отрицательный потенциал  
4 Заземление

### Сетевое напряжение

Указанные ниже значения напряжения являются напряжением на клеммах прибора.

#### FEI50H (4 до 20 мА/HART, версия 5)

- 12,0 до 36,0 В пост. тока – прибор, смонтированный в невзрывоопасной зоне
- 12,0 до 30,0 В пост. тока – прибор, смонтированный во взрывоопасной зоне Ex ia
- 14,4 до 30,0 В пост. тока – прибор, смонтированный во взрывоопасной зоне Ex d

#### FEI57C (выход ЧИМ)

14,8 В пост. тока от соответствующего блока питания



Обе электронные вставки оснащены встроенной защитой от обратной полярности.

### Потребляемая мощность

#### FEI50H (4 до 20 мА/HART, версия 5)

- Минимум: 40 мВт
- Максимум: 800 мВт

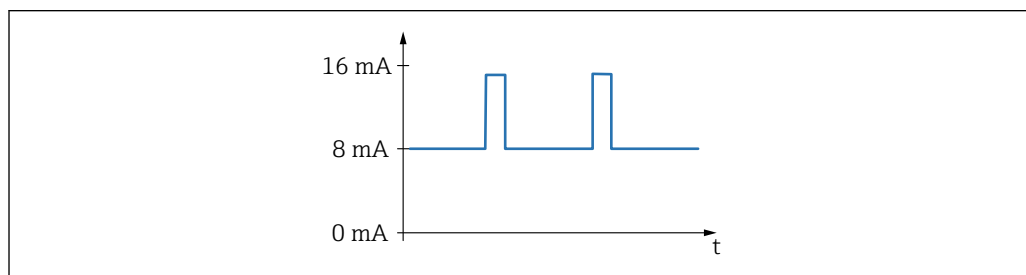
#### FEI57C (выход ЧИМ)

Максимум: 250 мВт

### Потребление тока

#### FEI50H (4 до 20 мА/HART, версия 5)

- Потребление тока: 3,8 до 22 мА
- Многоточечный (Multidrop) режим HART: 4 мА
- Остаточная пульсация HART: 47 до 125 Гц  $U_{SS} = 200$  мВ при сопротивлении 500 Ом
- Помехи HART: 0,5 до 10 кГц  $U_{eff} < 2,2$  мВ при сопротивлении 500 Ом

**FEI57C (выход ЧИМ)**

A0040777

2 Частота 60 до 2 800 Гц

**Кабельные вводы**

Кабельное уплотнение  
M20 × 1,5<sup>1)</sup> Только для кабельного ввода, предназначенного для использования во взрывоопасных зонах Ex d

1 Два кабельных уплотнения входят в комплект поставки.

Кабельный ввод  
G½ или ½NPT

**Рабочие характеристики****Стандартные рабочие условия**

Температура в помещении: +20 °C (+68 °F) ± 5 °C (± 8 °F).

Диапазон: ΔC = 25 до 4 000 пФ рекомендуется, 2 до 4 000 пФ возможно.

**Максимальная погрешность измерения**

Неповторяемость (недоверность) согласно стандарту DIN 61298-2  
Не более ± 0,1 %

Нелинейность для настройки предельной точки (линейность) согласно стандарту DIN 61298-2  
Не более ± 0,5 %

**Влияние температуры окружающей среды**

**Электронная вставка**  
< 0,06 %/10 К по отношению к значению полного диапазона

**Раздельный корпус**  
Изменение емкости соединительного кабеля 0,015 pF / м на К

**Влияние рабочего давления**

При использовании полностью изолированных зондов в проводящих жидкостях:  
< 10,0 % по отношению к значению полного диапазона

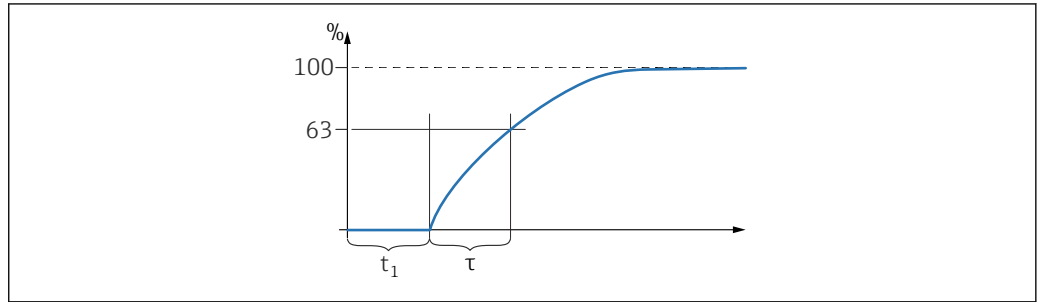
**Алгоритм действий при включении****FEI50H (4 до 20 мА/HART, версия 5)**

14 с, стабильное измеренное значение после процедуры включения с запуском в безопасном состоянии 22 мА.

**FEI57C (выход ЧИМ)**

1,5 с, стабильное измеренное значение после процедуры включения с запуском в безопасном состоянии 22 мА.

1) Метрическая резьба с мелким шагом.

**Время реакции  
измеренного значения**

A0040622

 $\tau$  Постоянная времени $t_1$  Время задержки**FEI50H (4 до 20 мА/HART, версия 5)**Рабочий режим:  $t_1 \leq 0,3$  сРабочий режим SIL:  $t_1 \leq 0,5$  с**FEI57C (выход ЧИМ)**

Учитывайте постоянную времени коммутационного блока.

 $t_1 = 0,3$  с**Время отклика****FEI50H (4 до 20 мА/HART, версия 5)**

Время отклика влияет на скорость, с которой дисплей и токовый выход реагируют на изменения уровня.

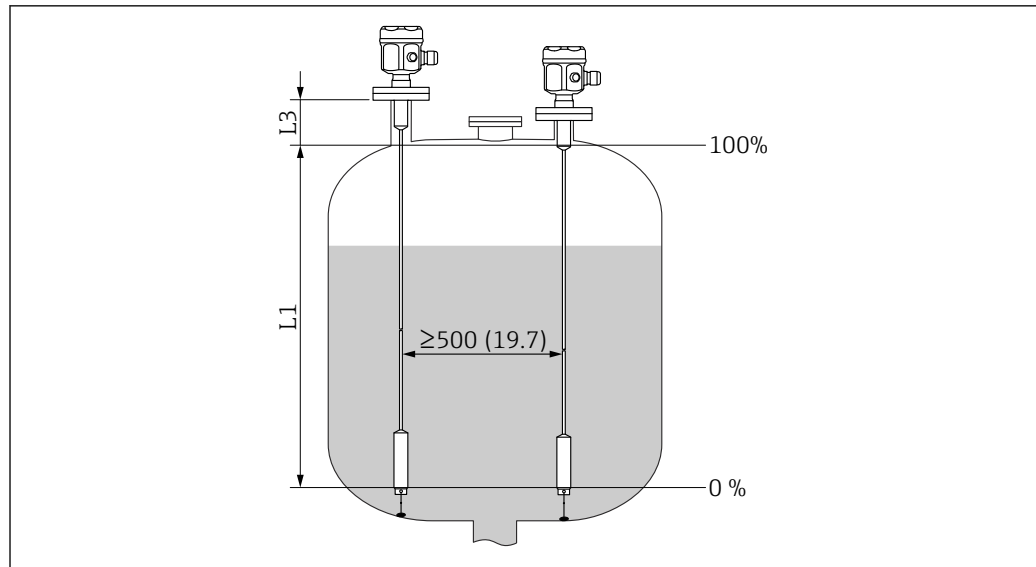
Можно установить заводскую настройку постоянной времени ( $\tau = 1$  с; 0 до 60 с).**Точность заводской  
калибровки**

Калибровка для пустого резервуара (0 %) и калибровка для полного резервуара (100 %):

- Длина зонда < 2 м (6,6 фут)  
≤ 5 мм (0,2 дюйм)
- Длина зонда > 2 м (6,6 фут)  
Примерно ≤ 2 %

Эталонные условия для заводской калибровки

- Проводимость среды ≥ 100 мкСм/см
- Минимальное расстояние до стенки резервуара – 250 мм (9,84 дюйм)



Единица измерения мм (дюйм)

L1 Диапазон измерения от конца зонда до присоединения к процессу

L3 Неактивная длина

**i** В установленном состоянии повторная калибровка потребуется лишь в следующих случаях.

- Значение 0 % или 100 % требует коррекции под требования заказчика
- Жидкость не обладает проводящими свойствами
- Расстояние от зонда до стенки резервуара < 250 мм (9,84 дюйм)

## Разрешение

### FEI50H (4 до 20 мА/HART, версия 5)

Аналоговый сигнал, % (4 до 20 мА)

- 11 bit/ 2 048 steps, 8 мкА
- Разрешение электроники можно непосредственно конвертировать в единицы измерения длины зонда. Например, длина тросового зонда составляет 1 000 мм, разрешение составляет  $1\,000\text{ мм}/2048 = 0,48\text{ мм}$

### FEI57C (выход ЧИМ)

Нулевая частота  $f_0 = 60\text{ Гц}$

- Чувствительность электронной вставки – 0,685 Hz/pF
- Вход в преобразователь FMC671 под V3H5 и V3H6 или V7H5 и V7H6

## Монтаж

### Тросовые зонды

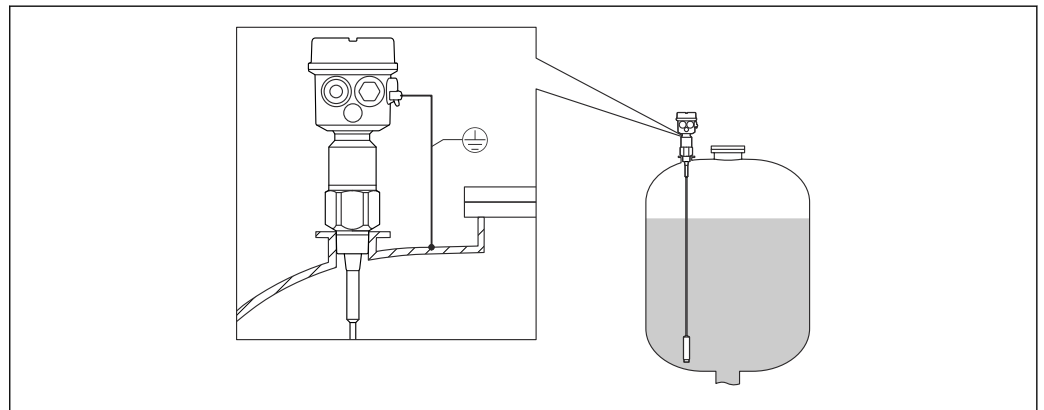
В проводящие (металлические) резервуары зонд можно устанавливать сверху.

Если присоединение зонда к процессу изолировано от металлической поверхности резервуара (например, уплотняющим материалом), заземление корпуса зонда должно быть подключено коротким проводом к резервуару.

- i** Зонд не должен соприкасаться со стенкой резервуара! Запрещается устанавливать зонды рядом с заливной горловиной.
- Если несколько зондов монтируется в одной зоне, необходимо соблюдать минимальное расстояние 500 мм (19,7 дюйм) между зондами.
- При монтаже убедитесь в достаточной электрической проводимости соединения между присоединением к процессу и резервуаром. Используйте, например, электропроводящую уплотнительную ленту.

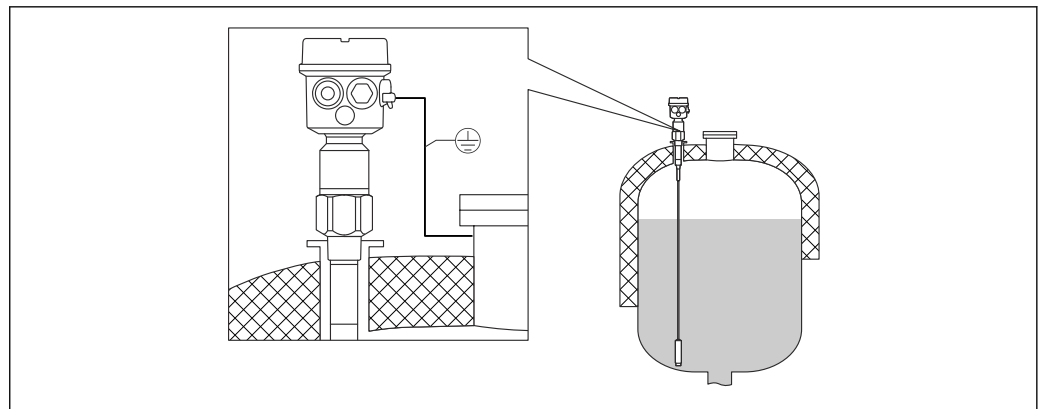
- i** Запрещено укорачивать или удлинять полностью изолированный тросовый зонд. Повреждение изоляции тросового зонда приводит к ошибочному измерению.

Следующие примеры применения демонстрируют вертикальный монтаж для непрерывного измерения уровня.



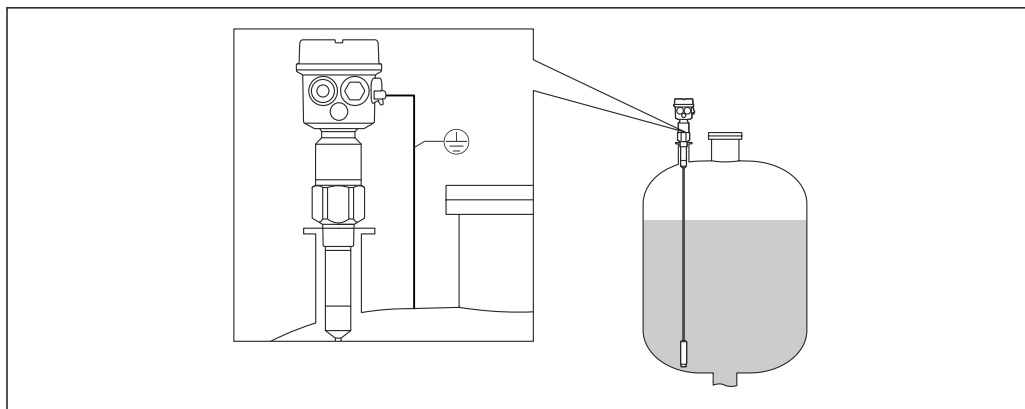
A0040451

**3** Тросовый зонд



A0040452


**4** Зонд с неактивной длиной в резервуаре с теплоизоляцией



A0040453

5 Тросовый зонд с полностью изолированной неактивной длиной для монтажа в патрубке

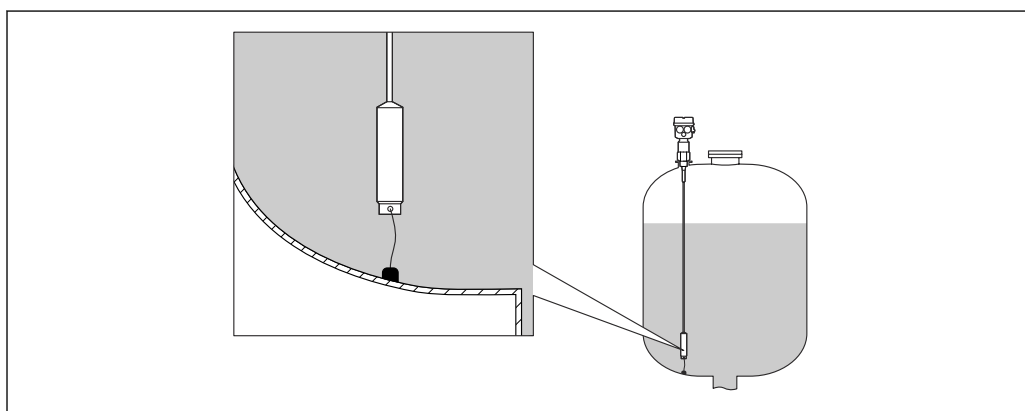
### Укорачивание троса

 Сведения о комплекте для укорачивания см. в кратком руководстве по эксплуатации KA061F/00.

### Натяжной груз с натяжным устройством

Конец зонда нужно зафиксировать, если без этого зонд будет соприкасаться со стенкой бункера или иной частью резервуара. Для этого предназначена внутренняя резьба в грузе зонда. Распорки могут быть проводящими или изолирующими от стенки резервуара.

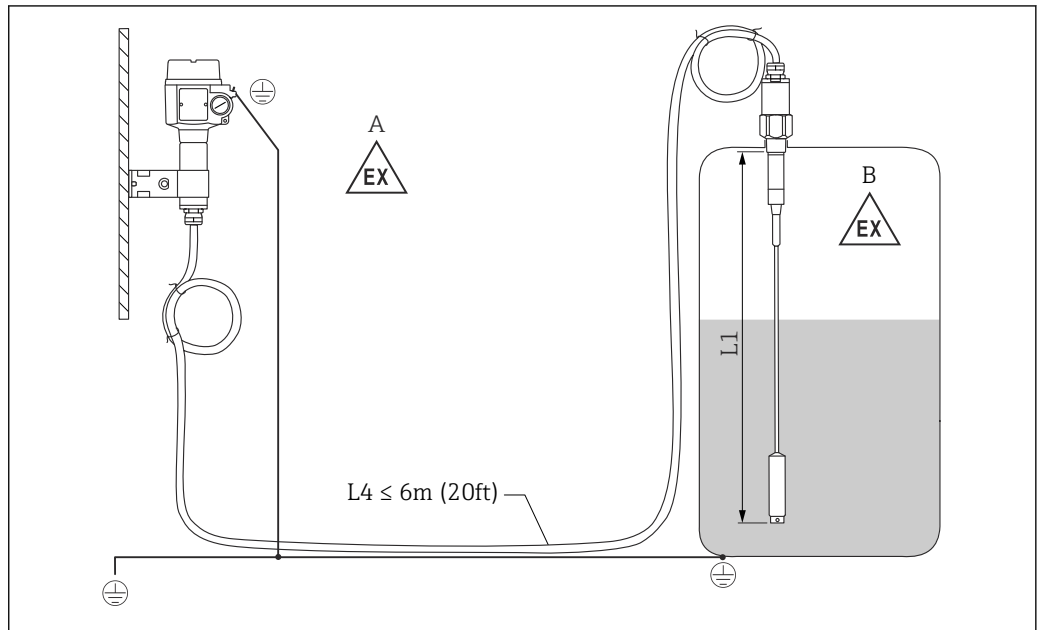
Чтобы избежать слишком высокой растягивающей нагрузки, трос следует ослабить или натянуть пружиной. Максимально допустимая растягивающая нагрузка составляет 200 Нм (147,5 фунт сила фут).



A0040462



## Зонд с раздельным корпусом



A0040473

**6** Соединение зонда и раздельного корпуса

A Взрывоопасная зона 1

B Взрывоопасная зона 0

L1 Длина троса: макс. 9,7 м (32 фут)

L4 Длина кабеля: макс. 6 м (20 фут)

Максимально допустимую длину кабеля (L4) и длину троса (L1) превышать запрещено 10 м (33 фут).



Максимально допустимая длина кабеля между зондом и раздельным корпусом составляет 6 м (20 фут). Необходимую длину кабеля следует указать при заказе прибора Liquicap M с раздельным корпусом.

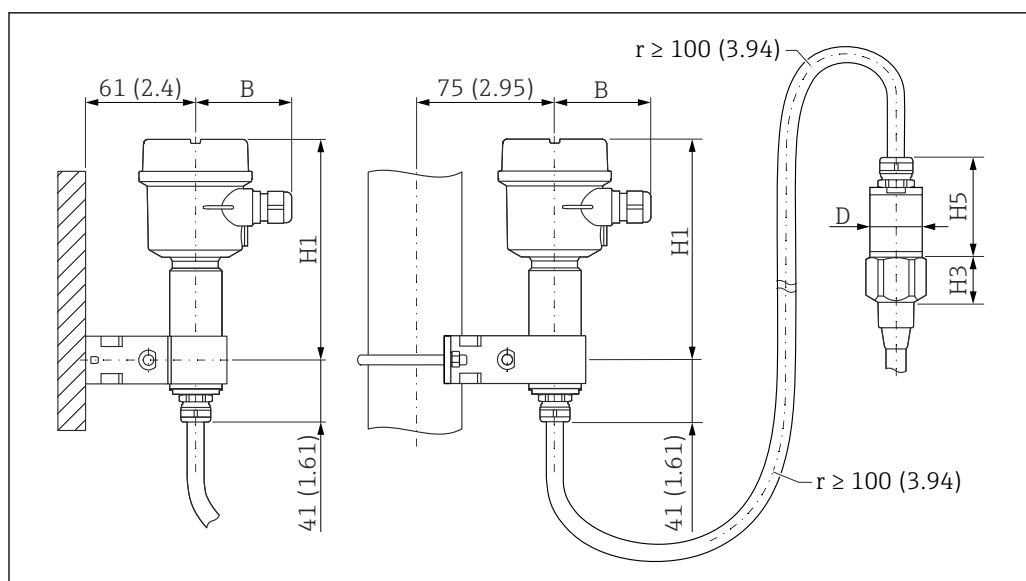
Если соединительный кабель необходимо укоротить или пропустить через стенку, его следует отключить от присоединения к процессу.

**Высота удлинения: раздельный корпус**



Кабель:

- минимальный радиус изгиба  $r \geq 100$  мм (3,94 дюйм);
- диаметр  $\varnothing$  10,5 мм (0,14 дюйм);
- наружная оболочка выполнена из силикона, устойчивого к растрескиванию.



7 Сторона корпуса: настенный монтаж, монтаж на трубопроводе, сторона датчика. Единица измерения мм (дюйм)

Значения параметров <sup>2)</sup>:

#### Корпус из полиэстера (F16)

- В: 76 мм (2,99 дюйм)
- H1: 172 мм (6,77 дюйм)

#### Корпус из полиэстера (F15)

- В: 64 мм (2,52 дюйм)
- H1: 166 мм (6,54 дюйм)

#### Алюминиевый корпус (F17)

- В: 65 мм (2,56 дюйм)
- H1: 177 мм (6,97 дюйм)

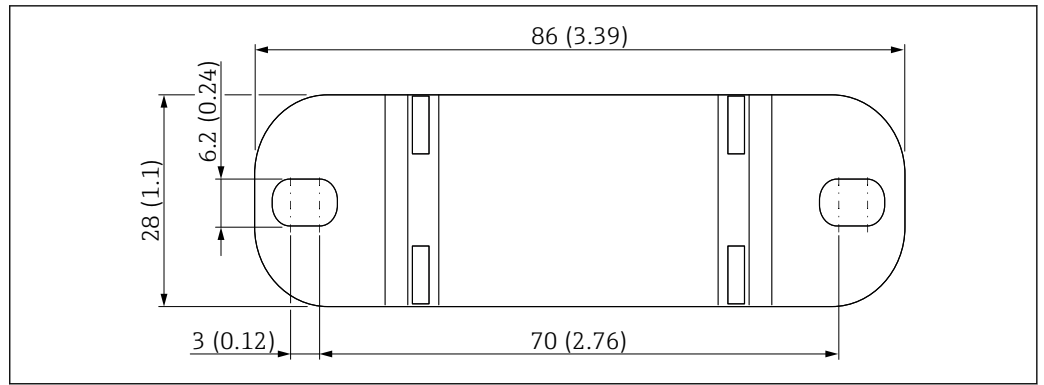
#### Параметры D и H5

- Тросовый зонд без полностью изолированной неактивной длины, резьба G $\frac{3}{4}$ ", G1", NPT $\frac{3}{4}$ ", NPT1", зажим 1", зажим 1 $\frac{1}{2}$ ", универсальное соединение  $\varnothing$ 44 мм (1,73 дюйм), фланец < DN50, ANSI 2 дюйма, 10K50:
  - D: 38 мм (1,5 дюйм)
  - H5: 66 мм (2,6 дюйм)
- Тросовый зонд без полностью изолированной неактивной длины, резьба G1 $\frac{1}{2}$ ", NPT1 $\frac{1}{2}$ ", зажим 2", DIN 11851, фланец  $\geq$  DN50, ANSI 2 дюйма, 10K50
  - D: 50 мм (1,97 дюйм)
  - H5: 89 мм (3,5 дюйм)
- Тросовый зонд с полностью изолированной неактивной длиной:
  - D: 38 мм (1,5 дюйм)
  - H5: 89 мм (3,5 дюйм)

#### Настенный кронштейн

- i
  - Настенный кронштейн входит в комплект поставки.
  - Чтобы использовать настенный кронштейн в качестве шаблона для сверления, сначала прикрепите его винтами к отдельному корпусу.
  - Расстояние между отверстиями при этом сокращается.

2) См. параметры на чертежах.



A0033881

Единица измерения мм (дюйм)

## Условия окружающей среды

### Диапазон температуры окружающей среды

- Корпус F16: -40 до +70 °C (-40 до +158 °F).
- Остальные корпуса: -50 до +70 °C (-58 до +158 °F).
- Контроль снижения номинальных характеристик.
- При эксплуатации вне помещений используйте защитный козырек.

### Хранение и транспортировка

Перед хранением и транспортировкой упакуйте прибор для защиты от ударов. Лучшее средство защиты – оригинальная упаковка. Допустимая температура хранения составляет -50 до +85 °C (-58 до +185 °F).

### Климатический класс

DIN EN 60068-2-38/МЭК 68-2-38: проверка Z/AD

### Вибростойкость

DIN EN 60068-2-64/МЭК 68-2-64: 20 до 2 000 Гц, 0,01 г<sup>2</sup>/Гц

### Ударопрочность

DIN EN 60068-2-27/МЭК 68-2-27: ускорение 30 г

### Очистка

#### Корпус

Убедитесь в том, что поверхность корпуса и уплотнения устойчивы к чистящим средствам.

#### Зонд

При определенных условиях работы на тресе зонда возможно налипание среды (загрязнение и замазывание). Избыточное количество налипаний может исказить результаты измерения.

Если измеряемая среда подвержена образованию налипаний, рекомендуется регулярно очищать трес зонда.

Следите за тем, чтобы не повреждать изоляцию троса при промывке или механической очистке.

### Степень защиты



Все классы защиты соответствуют стандарту EN 60529.

Степень защиты по NEMA 4X соответствует стандарту NEMA 250.

#### Корпус из полиэстера F16

Степень защиты

- IP66
- IP67
- NEMA 4X

#### Корпус из нержавеющей стали F15

Степень защиты

- IP66
- IP67
- NEMA 4X

**Алюминиевый корпус F17**

Степень защиты

- IP66
- IP67
- NEMA 4X

**Алюминиевый корпус F13 с герметичным технологическим уплотнением**

Степень защиты

- IP66
- IP68 <sup>3)</sup>
- NEMA 4X

**Корпус из нержавеющей стали F27 с газонепроницаемым технологическим уплотнением**

Степень защиты

- IP66
- IP67
- IP68 <sup>3)</sup>
- NEMA 4X

**Алюминиевый корпус T13 с герметичным технологическим уплотнением и отдельным клеммным отсеком (Ex d)**

Степень защиты

- IP66
- IP68 <sup>3)</sup>
- NEMA 4X

**Раздельный корпус**

Степень защиты

- IP66
- IP68 <sup>3)</sup>
- NEMA 4X

**Электромагнитная  
совместимость (ЭМС)**

Излучение помех соответствует требованиям стандарта EN 61326 в отношении электрооборудования класса В. Устойчивость к помехам соответствует требованиям стандарта EN 61326, Приложение А (промышленные зоны) и рекомендациям NAMUR NE 21 (EMC).

Ток утечки соответствует требованиям NAMUR NE43: FEI50H = 22 мА.

Можно использовать стандартный промышленный кабель, предназначенный для измерительных приборов.



Информация о подсоединении экранированных кабелей содержится в документе «Техническое описание» TI00241F «Контрольные испытания ЭМС».

3) Только с кабельным вводом M20 или с резьбой G½.

## Технологический процесс

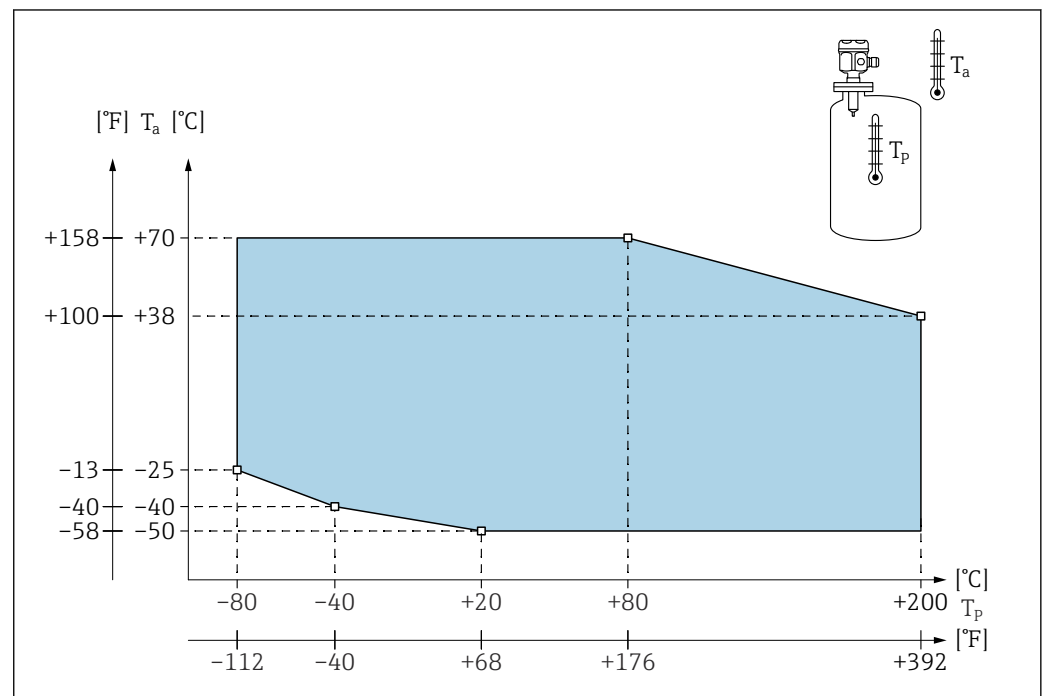
### Диапазон рабочей температуры

Следующие схемы относятся к следующим материалам

- Изоляция
  - PTFE
  - PFA
  - FEP
- Стандартное применение в безопасных зонах

**i** Температура ограничена значением  $T_a -40\text{ °C}$  ( $-40\text{ °F}$ ) при использовании корпуса из полиэстера F16 или при выборе дополнительной опции В (без веществ, ухудшающих смачивание краски, только FMI51).

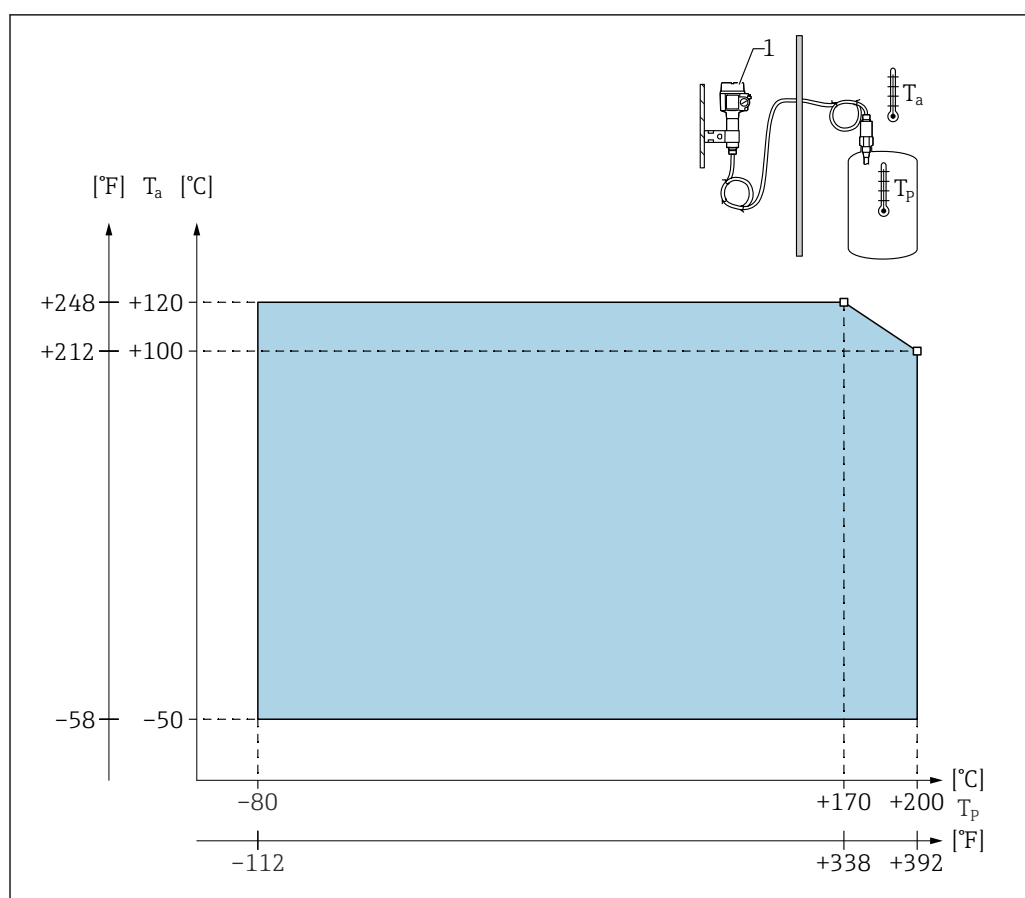
### Зонд с компактным корпусом



$T_a$  Температура окружающей среды

$T_p$  Рабочая температура

## Зонд с раздельным корпусом



A0043639

$T_a$  Температура окружающей среды

$T_p$  Рабочая температура

1 Допустимая температура окружающей среды для раздельного корпуса идентична температуре, указанной для компактного корпуса.

## Влияние рабочей температуры

Погрешность для полностью изолированных зондов обычно составляет 0,13 %/K относительно полного значения диапазона.

## Пределы рабочего давления

**i** Предел рабочего давления зависит от присоединения к процессу.

См. также главу «Присоединения к процессу» → 29.

## Тросовый зонд без неактивной длины или с неактивной длиной из стали 316L

**i** Настройки конфигуратора E+N

- Позиция: 20
- Опции: 1, 2, 5

- -1 до 25 бар (-14,5 до 362,5 фунт/кв. дюйм)
- -1 до 100 бар (-14,5 до 1 450 фунт/кв. дюйм)
- В отношении неактивной длины максимально допустимое рабочее давление составляет 63 бар (913,5 фунт/кв. дюйм).
- Для приборов с сертификатом CRN и неактивной длиной: максимально допустимое рабочее давление составляет 32 бар (464 фунт/кв. дюйм).

## Тросовый зонд с полностью изолированной неактивной длиной

**i** Настройки конфигуратора E+N

- Позиция: 20
- Опции: 3, 6


-1 до 50 бар (-14,5 до 725 фунт/кв. дюйм)

Допустимые значения давления на фланцах при высокой температуре см. в указанных нормативных документах.

- EN 1092-1:2005, таблица из Приложения G2  
В отношении свойства температурной стабильности материалы 1.4435 и 1.4404 (AISI 316L) идентичны, что соответствует классу 13E0 по стандарту EN 1092-1, табл. 18. Химический состав этих двух материалов может быть одинаковым.
- ASME B 16.5a – 1998, табл. 2-2.2 F316
- ASME B 16.5a – 1998, табл. 2.3.8 N10276
- JIS B 2220

Минимальное значение из кривых отклонения от номинальных значений прибора и выбранного фланца используется в каждом случае.

#### Отклонение давления и температуры от номинальных значений

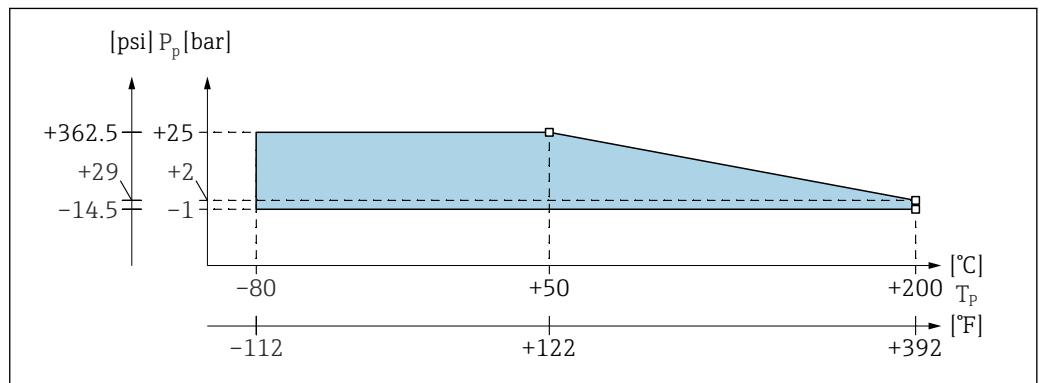
 См. также главу «Присоединения к процессу» →  29.

Для тросовых зондов без неактивной длины или с неактивной длиной из стали 316L, присоединений к процессу  $\frac{3}{4}$  дюйма, 1 дюйм, фланцев <DN50, <ANSI 2 дюйма, <JIS 10K и присоединений к процессу  $\frac{3}{4}$  дюйма, 1 дюйм, фланцев <DN50, <ANSI 2 дюйма, <JIS 10K

Изоляция троса: PTFE, PFA

#### Настройки конфигуратора E+H

- Позиция: 20
- Опции: 1, 2, 5



P<sub>p</sub> Рабочее давление  
T<sub>p</sub> Рабочая температура

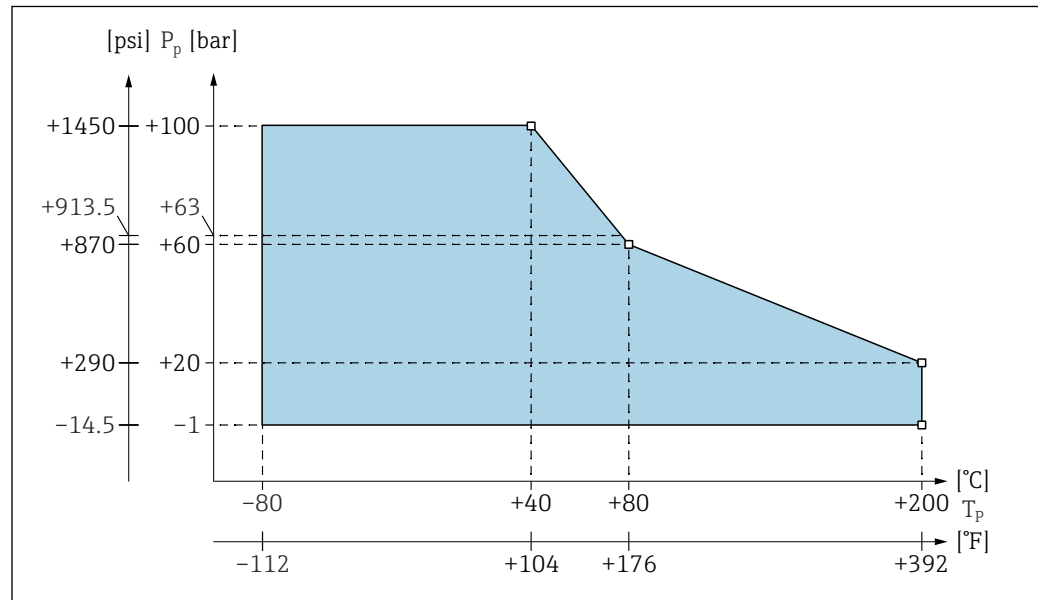
A0043640

Для тросовых зондов без неактивной длины или с неактивной длиной из стали 316L, присоединений к процессу 1½ дюйма, фланцев ≥DN50, ≥ANSI 2 дюйма, ≥JIS 50A

Изоляция троса: PTFE, PFA

**i** Настройки конфигуратора E+N

- Позиция: 20
- Опции: 1, 2, 5



A0043641

$P_p$  Рабочее давление

$T_p$  Рабочая температура

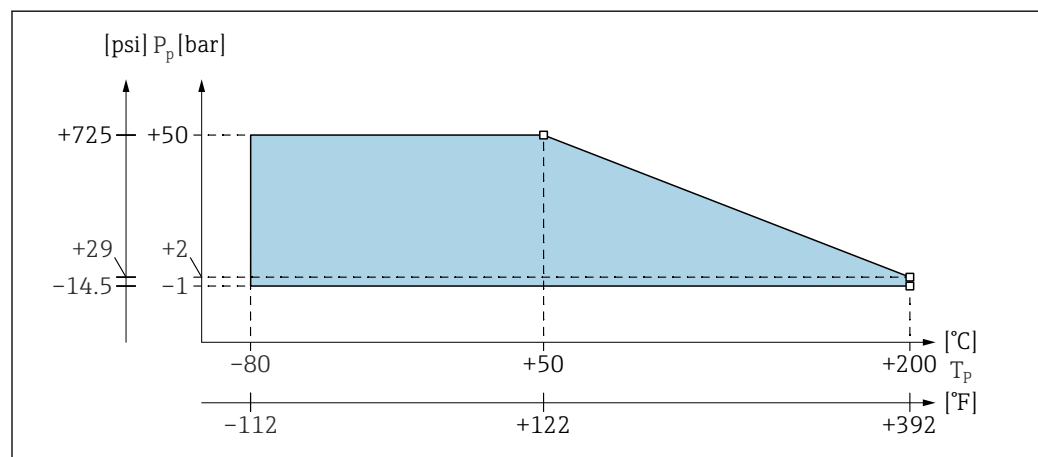
63 Рабочее давление для зондов с неактивной длиной

Для тросового зонда с полностью изолированной неактивной длиной

Изоляция троса: PTFE, PFA

**i** Настройки конфигуратора E+N

- Позиция: 20
- Опции: 3, 6



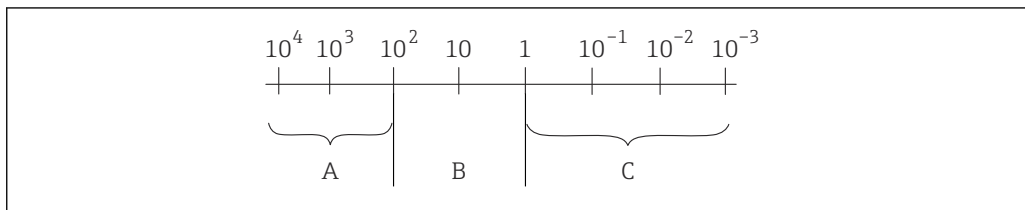
A0043642

$P_p$  Рабочее давление


$T_p$  Рабочая температура



## Проводимость



A0040690

 8 Единица измерения: мкСм/см

- A Точность измерения не зависит от значений проводимости и диэлектрической постоянной (DC) .  
Заводская калибровка действительна в этом диапазоне
- B Точность измерения зависит от значений диэлектрической постоянной и проводимости среды.  
Измерение выполнять не рекомендуется, выберите другой принцип измерения
- C Точность измерения зависит от значения диэлектрической постоянной.

Типичные значения диэлектрической постоянной (DC)

- Воздух: 1 мкСм/см
- Вакуум: 1 мкСм/см
- Обычные сжиженные газы: 1,2 до 1,7 мкСм/см
- Бензин: 1,9 мкСм/см
- Дизельное топливо: 2,1 мкСм/см
- Обычные масла: 2 до 4 мкСм/см
- Метилвый эфир: 5 мкСм/см
- Бутанол: 11 мкСм/см
- Аммиак: 21 мкСм/см
- Латекс: 24 мкСм/см
- Этанол: 25 мкСм/см
- Каустическая сода: 22 до 26 мкСм/см
- Ацетон: 20 мкСм/см
- Глицерин: 37 мкСм/см
- Вода: 81 мкСм/см



Более подробные сведения и значения диэлектрической постоянной (DC) приведены в разделе д

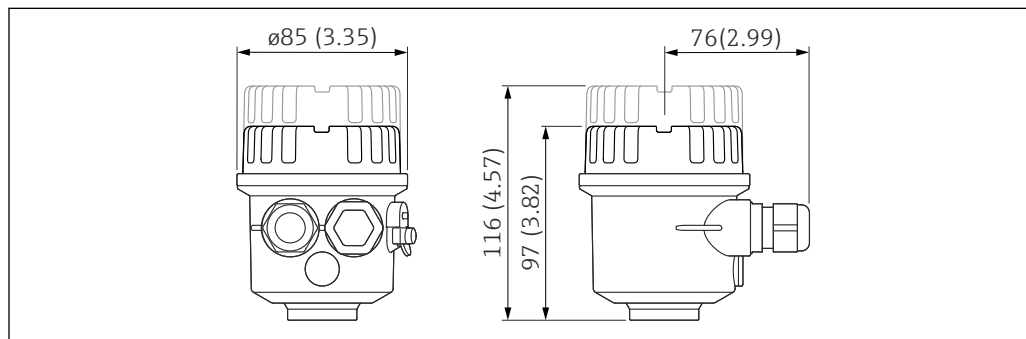
- Документация по DC компании Endress+Hauser (CP01076F)
- Приложение DC Values, разработанное компанией Endress+Hauser, для устройств на базе ОС Android и iOS

## Механическая конструкция

Конструкция, размеры

Корпус

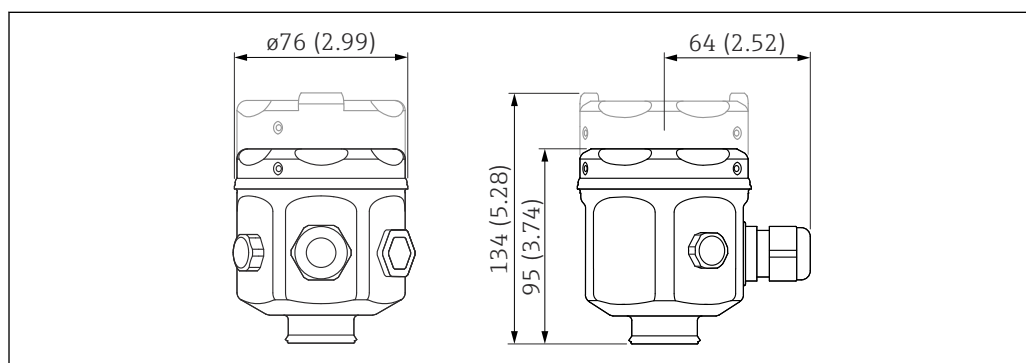
Корпус из полиэстера F16



A0040691

Единица измерения мм (дюйм)

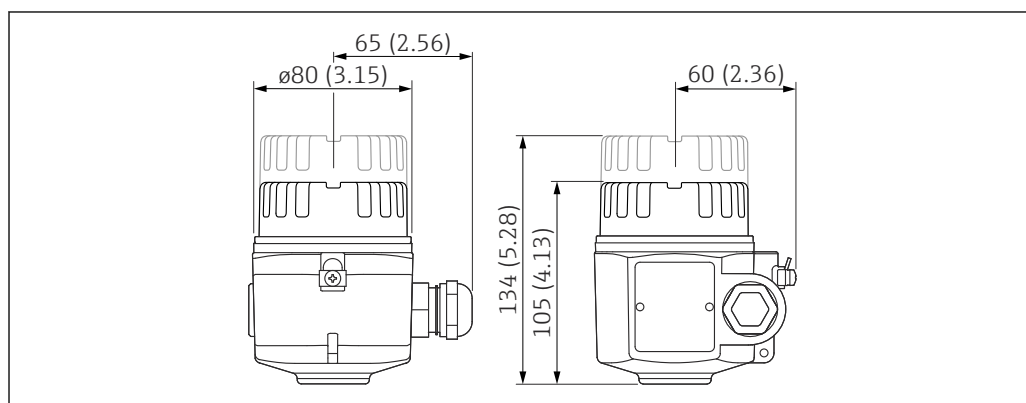
Корпус из нержавеющей стали F15



A0040692

Единица измерения мм (дюйм)

Корпус из нержавеющей стали F17

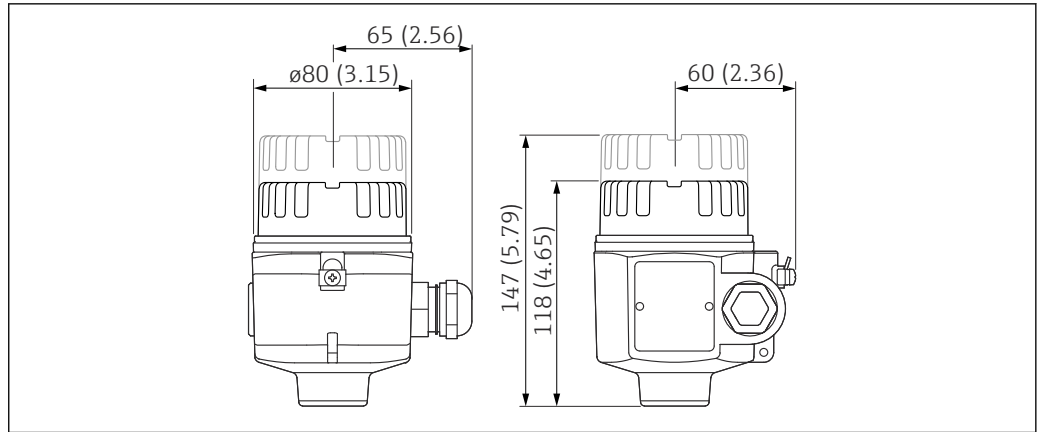


A0040693

Единица измерения мм (дюйм)

Алюминиевый корпус F13

С герметичным уплотнением.

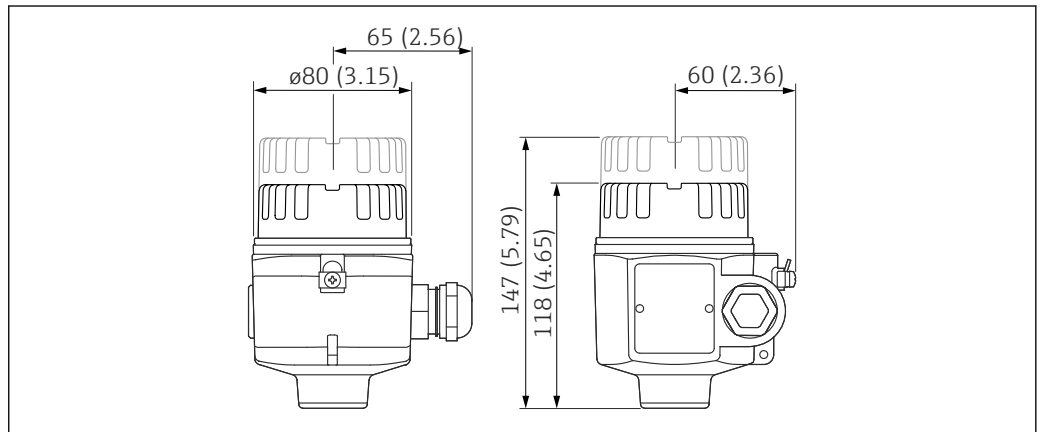


A0040694

Единица измерения мм (дюйм)

Корпус из нержавеющей стали F27

С герметичным уплотнением.

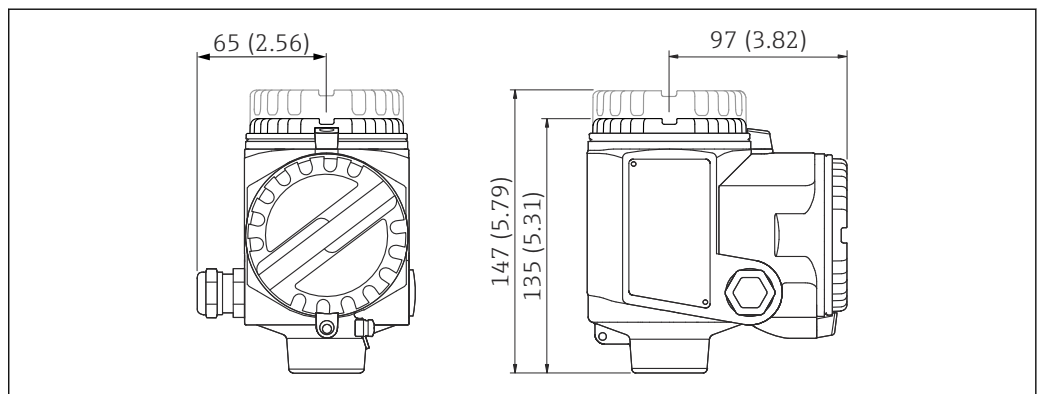


A0040694

Единица измерения мм (дюйм)

Алюминиевый корпус T13

С отдельным клеммным отсеком и герметичным уплотнением.



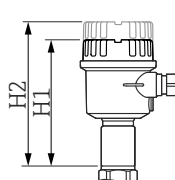
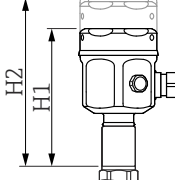
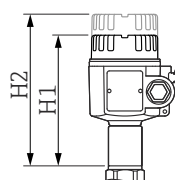
A0040695

Единица измерения мм (дюйм)

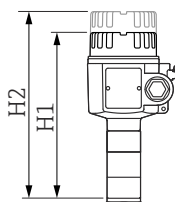
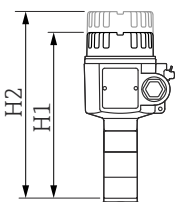
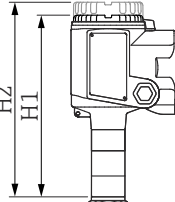
## Высота удлинения корпуса с переходником

## Список аббревиатур

- G – код заказа
- H1 – высота без дисплея
- H2 – высота с дисплеем

	A <sup>1)</sup>	B <sup>2)</sup>	C <sup>3)</sup>
	 A0040696	 A0040697	 A0040698
G	2	1	3
H1	143 мм (5,63 дюйм)	141 мм (5,55 дюйм)	150 мм (5,91 дюйм)
H2	162 мм (6,38 дюйм)	179 мм (7,05 дюйм)	179 мм (7,05 дюйм)

- 1) Корпус из полиэстера F16  
 2) Корпус из нержавеющей стали F15  
 3) Корпус из нержавеющей стали F17

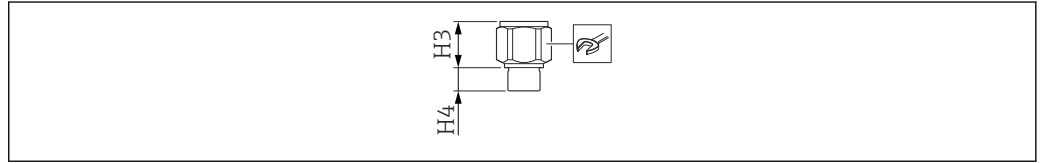
	D <sup>1)</sup>	E <sup>2)</sup>	F <sup>3)</sup>
	 A0040699	 A0040699	 A0040700
G	4	6	5
H1	194 мм (7,64 дюйм)	194 мм (7,64 дюйм)	210 мм (8,27 дюйм)
H2	223 мм (8,78 дюйм)	223 мм (8,78 дюйм)	223 мм (8,78 дюйм)

- 1) Алюминиевый корпус F13  
 2) Корпус из нержавеющей стали F27  
 3) Алюминиевый корпус T13

**Присоединения к процессу**

Резьба G – DIN EN ISO 228-1


Материал уплотнения: эластомер



A0042280

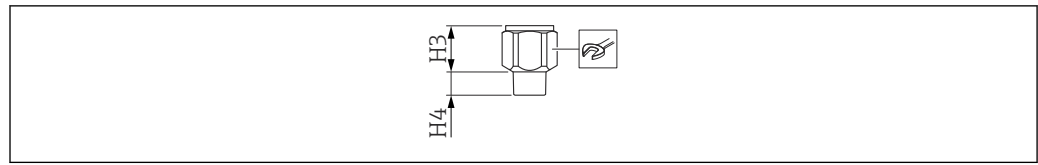
**Список аббревиатур**

- $p_{\text{макс}}$  – максимальное значение давления
- H3 – высота конуса
- H4 – высота резьбы

A <sup>1)</sup>		B <sup>2)</sup>	
<b>Настройки конфигуратора E+H</b>			
Позиция: 20 Опции: 1, 2, 5		Позиция: 20 Опции: 3, 6	
<b>Исполнение</b>			
G <sup>3/4</sup>	G1	G1 <sup>1/2</sup>	G1 <sup>1/2</sup>
<b>Код заказа</b>			
GDJ	GEJ	GGJ	GGJ
<b><math>p_{\text{макс}}</math></b>			
25 бар (362,5 фунт/кв. дюйм)	25 бар (362,5 фунт/кв. дюйм)	100 бар (1 450 фунт/кв. дюйм)	50 бар (725 фунт/кв. дюйм)
<b>H3</b>			
38 мм (1,5 дюйм)	38 мм (1,5 дюйм)	41 мм (1,61 дюйм)	85 мм (3,35 дюйм)
<b>H4</b>			
19 мм (0,75 дюйм)	19 мм (0,75 дюйм)	25 мм (0,98 дюйм)	25 мм (0,98 дюйм)
			
A0011222			
41	41	55	55

- 1) Тросовый зонд без неактивной длины или с неактивной длиной из стали 316L.
- 2) Тросовый зонд с полностью изолированной неактивной длиной.


## Резьба NPT – ANSI B 1.20.1



A0040702

## Список аббревиатур

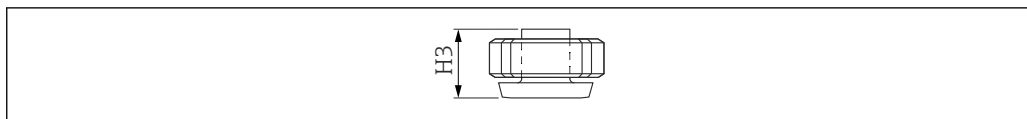
- $p_{\text{макс.}}$  – максимальное значение давления
- H3 – высота конуса
- H4 – высота резьбы

A <sup>1)</sup>						B <sup>2)</sup>
Настройки конфигуратора E+H						
Позиция: 20 Опции: 1, 2, 5						Позиция: 20 Опции: 3, 6
Исполнение						
NPT½	NPT¾	NPT1	NPT¾	NPT1	NPT1½	NPT1½
Код заказа						
RCJ	RDJ	REJ	RDJ	REJ	RGJ	RGJ
$p_{\text{макс.}}$ [бар (фунт/кв. дюйм)]						
25 (362,5)	25 (362,5)	25 (362,5)	25 (362,5)	25 (362,5)	100 (1450)	50 (725)
H3 [мм (дюйм)]						
38 (1,5)	38 (1,5)	38 (1,5)	38 (1,5)	38 (1,5)	41 (1,61)	85 (3,35)
H4 [мм (дюйм)]						
19 (0,75)	19 (0,75)	19 (0,75)	19 (0,75)	19 (0,75)	25 (0,98)	25 (0,98)
						
A0011222						
41	41	41	41	41	55	55

1) Тросовый зонд без неактивной длины или с неактивной длиной из стали 316L.

2) Тросовый зонд с полностью изолированной неактивной длиной.

Резьбовое трубное соединение – DIN 11851



A0040703

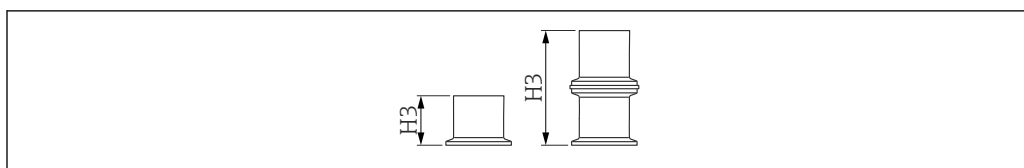
#### Список аббревиатур

- $P_{\text{макс.}}$  – максимальное значение давления
- H3 – высота конуса

<b>A<sup>1)</sup></b>
<b>Настройки конфигуратора E+H</b>
Позиция: 20 Опции: 1, 2, 5
<b>Исполнение</b>
DN50 PN40
<b>Код заказа</b>
MRJ
<b><math>P_{\text{макс.}}</math></b>
40 бар (580 фунт/кв. дюйм)
<b>H3</b>
66 мм (2,6 дюйм)
<b>Шероховатость поверхности<sup>2)</sup></b>
$\leq 0,8$ мкм (31,5 микродюйм)

- 1) Тросовый зонд без неактивной длины или с неактивной длиной из стали 316L.  
2) Не в сочетании с неактивной длиной.

## Tri-Clamp – ISO 2852



A0040704

## Список аббревиатур

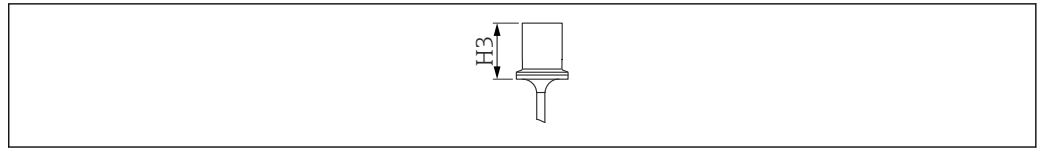
- $P_{\text{макс.}}$  – максимальное значение давления
- H3 – высота конуса

A <sup>1)</sup>		
Настройки конфигуратора E+N		
Позиция: 20 Опции: 1, 2, 5		
Исполнение		
DN25 1 дюйм	DN38 1,5 дюйм	DN40-51 2 дюйм
Код заказа		
ТСJ	ТJJ	TDJ
$P_{\text{макс.}}$ <sup>2)</sup>		
25 бар (362,5 фунт/кв. дюйм)	25 бар (362,5 фунт/кв. дюйм)	40 бар (580 фунт/кв. дюйм)
H3		
57 мм (2,24 дюйм)	57 мм (2,24 дюйм)	66 мм (2,6 дюйм)
Шероховатость поверхности <sup>3)</sup>		
≤ 0,8 мкм (31,5 микродюйм)	≤ 0,8 мкм (31,5 микродюйм)	≤ 0,8 мкм (31,5 микродюйм)

- 1) Тросовый зонд без неактивной длины или с неактивной длиной из стали 316L.
- 2) При наличии сертификата CRN максимально допустимое рабочее давление составляет 11 бар (159,5 фунт/кв. дюйм).
- 3) Не в сочетании с неактивной длиной.



Tri-Clamp с покрытием – ISO 2852



A0040705

**Список аббревиатур**

- $P_{\text{макс}}$  – максимальное значение давления
- H3 – высота конуса

A <sup>1)</sup>	
<b>Настройки конфигулятора E+N</b>	
Позиция: 20 Опция: 1	
<b>Исполнение</b>	
DN38 1,5 дюйм	DN40-51 2 дюйм
<b>Код заказа</b>	
ТJK	ТDK
<b><math>P_{\text{макс}}</math><sup>2)</sup></b>	
16 бар (232 фунт/кв. дюйм)	16 бар (232 фунт/кв. дюйм)
<b>H3</b>	
66 мм (2,6 дюйм)	66 мм (2,6 дюйм)
<b>Шероховатость поверхности<sup>3)</sup></b>	
≤ 0,8 мкм (31,5 микродюйм)	≤ 0,8 мкм (31,5 микродюйм)

- 1) Тросовый зонд без неактивной длины.
- 2) При наличии сертификата CRN максимально допустимое рабочее давление составляет 11 бар (159,5 фунт/кв. дюйм).
- 3) Не в сочетании с неактивной длиной.

## Фланцы



Рабочее давление зависит от выбранной функции и выбранного фланца.

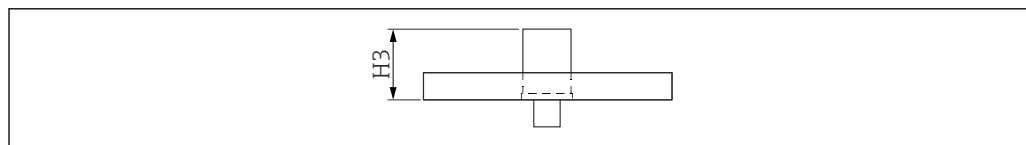
EN1092-1

ANSI B 16.5

JIS B2220

## Исполнение и код заказа

- EN / В##
- ANSI / А##
- JIS / К##



A0040706

А <sup>1)</sup>		В <sup>2)</sup>
< DN50, < ANSI 2 дюйма, < JIS 50A	≥ DN50, ≥ ANSI 2 дюйма, ≥ JIS 50A	
Настройки конфигуратора E+H		
Позиция: 20 Опции: 1, 2, 5		Позиция: 20 Опции: 3, 6
Р <sub>макс.</sub> <sup>3)</sup>		
25 бар (362,5 фунт/кв. дюйм)	100 бар (1450 фунт/кв. дюйм)	50 бар (725 фунт/кв. дюйм)
H3		
57 мм (2,24 дюйм)	66 мм (2,6 дюйм)	111 мм (4,37 дюйм)
Размеры с неактивной длиной		
-	56 мм (2,2 дюйм)	-
Дополнительные сведения		
1 <sup>4)</sup>	1 <sup>4)</sup>	2 <sup>5)</sup>

1) Тросовый зонд без неактивной длины или с неактивной длиной из стали 316L.

2) Тросовый зонд с полностью изолированной неактивной длиной.


3) Зависит от фланца

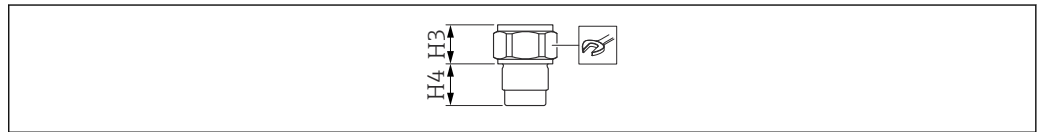
4) Также с фторопластовым покрытием.

5) Только с фторопластовым покрытием.

Гигиенические соединения для тросовых зондов без неактивной длины

Резьба G1 с уплотнением, монтируемым заподлицо


Сведения о сварном переходнике см. в главе «Аксессуары» →  45.



A0040708

### Список аббревиатур

- $p_{\text{макс}}$  – максимальное значение давления
- H3 – высота конуса
- H4 – высота резьбы

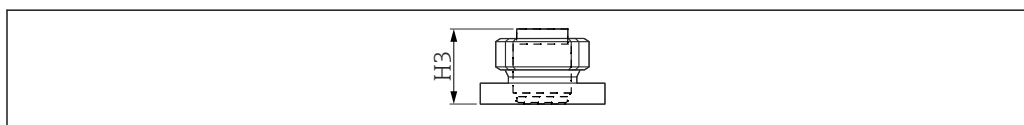
<b>A<sup>1)</sup></b>	
<b>Настройки конфигуратора E+N</b>	
Позиция: 20 Опция: 1	
<b>Исполнение</b>	
G1	
<b>Код заказа</b>	
GWJ	
<b>P макс.</b>	
25 бар (362,5 фунт/кв. дюйм)	
<b>H3</b>	
30 мм (1,18 дюйм)	
<b>H4</b>	
27 мм (1,06 дюйм)	
	
<small>A0011222</small>	
41	

1) Тросовый зонд без неактивной длины.

Переходник 44 мм (1,73 дюйм) с монтируемым заподлицо уплотнением

### Исполнение

Универсальный переходник



A0040709

A <sup>1)</sup>	
Настройки конфигуратора E+N	
Позиция: 20 Опция: 1	
Код заказа	
UPJ	
P <sub>макс.</sub> <sup>2)</sup>	
16 бар (232 фунт/кв. дюйм)	
H3	
57 мм (2,24 дюйм)	

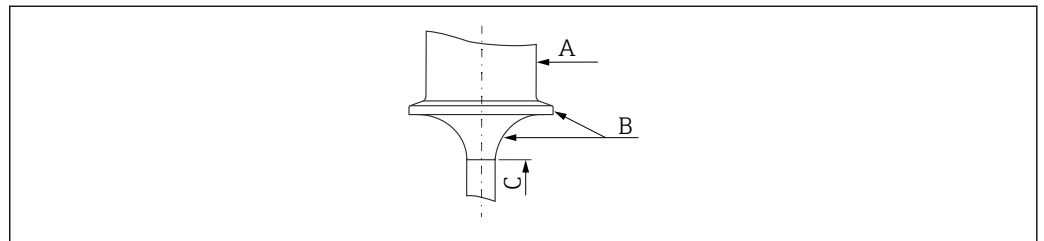
- 1) Тросовый зонд без неактивной длины.
- 2) Момент затяжки 10 Нм (7,37 фунт сила фут)

### Тросовые зонды



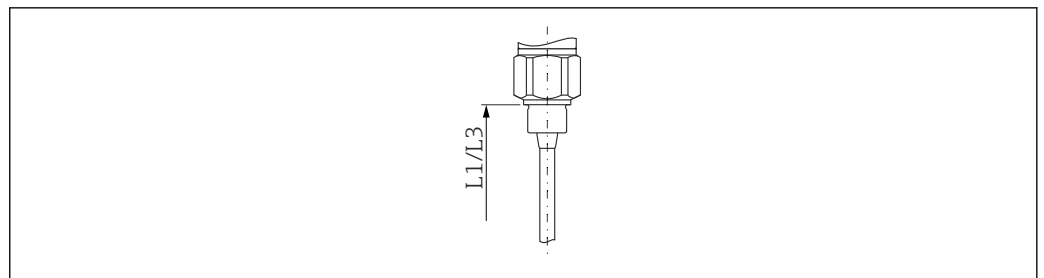
Следует запомнить следующие сведения.

- Тросовый зонд непригоден для резервуаров с мешалками, жидкостей с высокой вязкостью и пластмассовых резервуаров.
- Активный стержень зонда (L1) всегда полностью изолируется.
- Общая длина зонда от уплотняемой поверхности составляет  $L = L1 + L3$ .
- Толщина изоляции тросового зонда составляет 0,75 мм (0,03 дюйм).
- Для проводящих жидкостей с проводимостью  $> 100$  мкСм/см зонд регулируется на заводе согласно заказанной длине зонда 0 до 100 %.
- Для непроводящих жидкостей с проводимостью  $< 1$  мкСм/см коррекция 0 % выполняется на заводе, а коррекцию 100 % следует выполнить на месте.
- В диапазоне анкерного груза измерение является нелинейным.
- Все тросовые зонды подготовлены для натяжения в резервуарах (натяжной груз или анкерное отверстие).
  - Для технологической среды с проводимостью  $< 1$  мкСм/см необходимо принять соответствующие меры, например применить металлическую контрольную точку или использовать металлический резервуар.
  - Раскачивание троса в горизонтальном направлении непосредственно влияет на точку переключения. Поэтому зонд необходимо натягивать.
- Допуски для значений длины L1, L3 указаны ниже.
  - $< 1$  м (3,3 фут) = 0 до -10 мм (0 до -0,39 дюйм)
  - 1 до 3 м (3,3 до 9,8 фут) = 0 до -20 мм (0 до -0,79 дюйм)
  - 3 до 6 м (9,8 до 20 фут) = 0 до -30 мм (0 до -1,18 дюйм)
  - 6 до 12 м (20 до 39 фут) = 0 до -40 мм (0 до -1,57 дюйм)



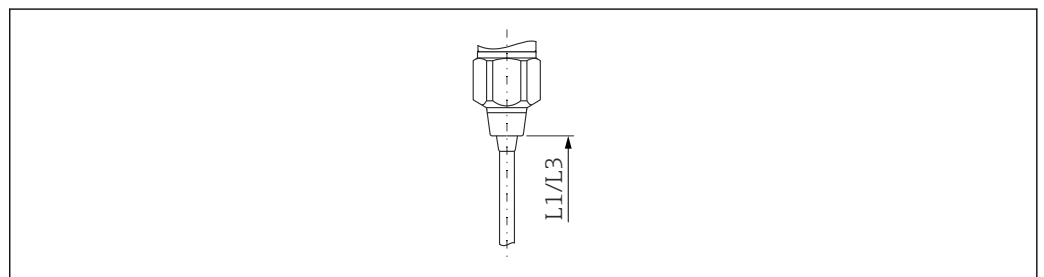
A0040742

- A 316L  
B PTFE  
C PFA



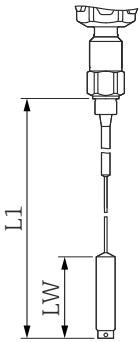
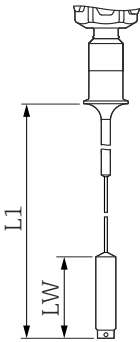
A0040755

- 9 Зонд с резьбой типа G



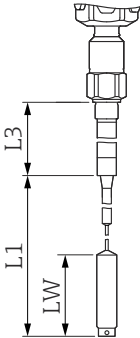
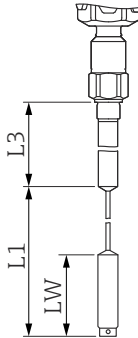
A0044665

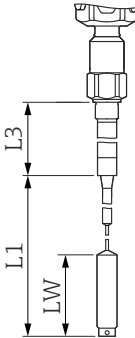
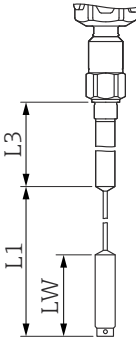
- 10 Зонд с конической резьбой типа NPT

A <sup>1)</sup>	B <sup>2)</sup>
	
A0040756	A0040757
<b>Общая длина (L)</b>	
420 до 10 000 мм (1,4 до 33 фут)	420 до 10 000 мм (1,4 до 33 фут)
<b>Активная длина троса (L1)</b>	
420 до 10 000 мм (1,4 до 33 фут)	420 до 10 000 мм (1,4 до 33 фут)
<b>Неактивная длина L3</b>	
-	-
<b>Диаметр троса</b>	
4 мм (0,16 дюйм)	4 мм (0,16 дюйм)
<b>Диаметр неактивной длины</b>	
-	-
<b>Длина анкерного груза (LW)</b>	
120 мм (4,72 дюйм)	120 мм (4,72 дюйм)
<b>Диаметр анкерного груза</b>	
22 мм (0,87 дюйм)	22 мм (0,87 дюйм)
<b>Диаметр анкерного отверстия</b>	
5 мм (0,2 дюйм)	5 мм (0,2 дюйм)
<b>Максимально допустимая растягивающая нагрузка для троса при 20 °C (68 °F)</b>	
200 Н (44,96 фунт сила)	200 Н (44,96 фунт сила)
<b>Для проводящих жидкостей &gt; 100 мкСм/см</b>	
✓	✓
<b>Непроводящие жидкости &lt; 1 мкСм/см</b>	
-	-
<b>Для агрессивных жидкостей</b>	
✓	✓
<b>Для жидкостей с высокой вязкостью</b>	
-	-
<b>Для использования в монтажных патрубках</b>	
-	-
<b>Зонд можно использовать при наличии конденсата на потолке резервуара</b>	
-	-

1) Тросовый зонд.

2) Тросовый зонд с соединением Tri-Clamp с покрытием.

C <sup>1)</sup>		D <sup>2)</sup>	
			
A0040758		A0040759	
<b>Общая длина (L)</b>			
570 до 10 000 мм (1,9 до 33 фут)		570 до 10 000 мм (1,9 до 33 фут)	
<b>Активная длина троса (L1)</b>			
420 до 9 850 мм (1,4 до 32 фут)		420 до 9 850 мм (1,4 до 32 фут)	
<b>Неактивная длина L3</b>			
150 до 2 000 мм (0,5 до 6,6 фут)		150 до 1 000 мм (0,5 до 39,4 дюйм)	
<b>Диаметр троса</b>			
4 мм (0,16 дюйм)		4 мм (0,16 дюйм)	
<b>Диаметр неактивной длины</b>			
22 мм (0,87 дюйм) <sup>3)</sup>	43 мм (1,69 дюйм) <sup>4)</sup>	22 мм (0,87 дюйм) <sup>5)</sup>	
<b>Длина анкерного груза (LW)</b>			
120 мм (4,72 дюйм)		120 мм (4,72 дюйм)	
<b>Диаметр анкерного груза</b>			
22 мм (0,87 дюйм)		22 мм (0,87 дюйм)	
<b>Диаметр анкерного отверстия</b>			
5 мм (0,2 дюйм)		5 мм (0,2 дюйм)	
<b>Максимально допустимая растягивающая нагрузка для троса при 20 °C (68 °F)</b>			
200 Н (44,96 фунт сила)		200 Н (44,96 фунт сила)	
<b>Для проводящих жидкостей &gt; 100 мкСм/см</b>			
✓		✓	
<b>Непроводящие жидкости &lt; 1 мкСм/см</b>			
✓		✓	
<b>Для агрессивных жидкостей</b>			
-		✓	
<b>Для жидкостей с высокой вязкостью</b>			
-		-	
<b>Для использования в монтажных патрубках</b>			
✓		✓	

C <sup>1)</sup>	D <sup>2)</sup>
 <p style="text-align: right; font-size: small;">A0040758</p>	 <p style="text-align: right; font-size: small;">A0040759</p>
<b>Зонд можно использовать при наличии конденсата на потолке резервуара</b>	
✓	✓

- 1) Тросовый зонд с неактивной длиной.
- 2) Тросовый зонд с полностью изолированной неактивной длиной.
- 3) Значение диаметра неактивной длины зависит от выбранного присоединения к процессу. Ø22: GDJ, GEJ, RDJ, REJ, TCJ, TJJ. Фланец: ASME. B16.5: NPS ≤ 1½ дюйма. EN1092-1: ≤ DN40. JIS: ≤ 10K40.
- 4) Значение диаметра неактивной длины зависит от выбранного присоединения к процессу. Ø43: GGJ, RGJ, TDJ, MRJ. Фланец: ASME. B16.5: NPS ≥ 2 дюймов. EN1092-1: ≥ DN50. JIS: ≥ 10K50.
- 5) Трубка зонда

<b>Масса</b>	Корпус с присоединением к процессу <ul style="list-style-type: none"> <li>■ F15, F16, F17, F13 – примерно 4,00 кг (8,82 фунт)</li> <li>■ T13 – примерно 4,50 кг (9,92 фунт)</li> <li>■ F27 – примерно 5,50 кг (10,1 фунт)</li> </ul> Масса фланца Трос зонда: 0,04 kg/m (0,03 lb/ft)
--------------	---

<b>Технические характеристики измерительного троса</b>	<b>Значения емкости зонда</b> Базовая емкость зонда составляет примерно 18 пФ.  <b>Дополнительная емкость</b> Монтируйте зонд на расстоянии не менее 50 мм (1,97 дюйм) от проводящей стенки резервуара. Примерно 1,0 пФ/100 мм (3,94 дюйм) на воздухе для тросового зонда. Изолированный тросовый зонд в воде. Примерно 19 пФ/100 мм (3,94 дюйм) на воздухе.
--	---

<b>Материалы</b>	Спецификации материалов согласно стандартам AISI и DIN-EN.  <b>Материал, находящийся в контакте с технологической средой</b> <ul style="list-style-type: none"> <li>■ Трос зонда: 316L (1.4401)</li> <li>■ Изоляция троса зонда             <ul style="list-style-type: none"> <li>- Если выбран вариант FEP: FEP, PTFE и PFA (FDA 21 CFR 177.1550).</li> <li>- Если выбран вариант PFA: PTFE и PFA (FDA 21 CFR 177.1550).</li> </ul> </li> <li>■ Присоединение к процессу: 316L (1.4435 или 1.4404).</li> <li>■ Плоское уплотнение для присоединения к процессу G¾ или G1: эластомерное волокно без асбеста.</li> <li>■ Уплотнительное кольцо для присоединений к процессу G½, G¾, G1, G1½: эластомерное волокно без асбеста, стойкое к воздействию смазочных материалов, растворителей, пара, слабых кислот и щелочей до 300 °C (572 °F) и до 100 бар (1 450 фунт/кв. дюйм).</li> </ul> <b>Материал, не находящийся в контакте с технологической средой</b> <ul style="list-style-type: none"> <li>■ Клеммы заземления на корпусе (наружные): 304 (1.4301)</li> <li>■ Заводская табличка на корпусе (снаружи): 304 (1.4301)</li> <li>■ Кабельные сальники             <ul style="list-style-type: none"> <li>- Корпус F13, F15, F16, F17, F27: полиамид (PA). С сертификатом C, D, E, F, H, M, J, P, S, 1, 4, 5: никелированная латунь.</li> <li>- Корпус T13: никелированная латунь.</li> </ul> </li> </ul>
------------------	--



- Корпус из полиэстера F16: PBT-FR с крышкой из материала PBT-FR или со смотровым окном из материала PA12.
  - Уплотнение крышки: EPDM.
  - Клейкая заводская табличка: пленка из полиэстера (PET).
  - Фильтр-компенсатор давления: PBT-GF20.
- Корпус из нержавеющей стали F15: 316L (1.4404).
  - Уплотнение крышки: силикон.
  - Зажим крышки: 304 (1.4301).
  - Фильтр-компенсатор давления: PBT-GF20, PA.
- Алюминиевый корпус F17/F13/T13: EN-AC-ALSi10Mg, с полимерным покрытием.
  - Уплотнение крышки: EPDM.
  - Зажим корпуса: никелированная латунь.
  - Фильтр-компенсатор давления: силикон (не для варианта T13).
- Корпус из нержавеющей стали F27: 316L (1.4435).
  - Уплотнение крышки: FVMQ (по отдельному заказу уплотнение из материала EPDM поставляется в качестве запасной части).
  - Зажим крышки: 316L (1.4435).

## Эксплуатация

### Принцип управления

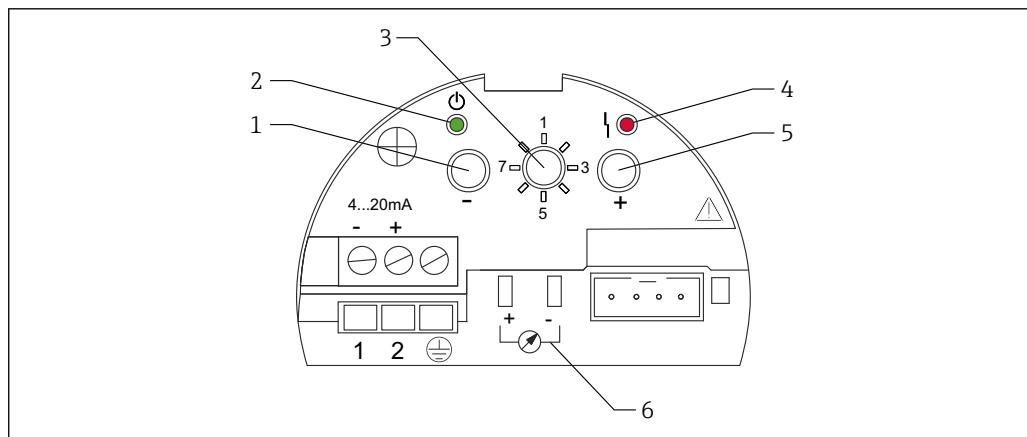
Управлять прибором можно следующими методами:

- через элементы управления на электронной вставке FEI50H или FEI57C;
- через блок управления и дисплея;
- через протокол HART с помощью коммуникатора Commubox FXA195 и управляющего ПО FieldCare;
- через портативный терминал HART.

### Локальное управление

#### Электронные вставки

FEI50H (4 до 20 мА/HART, версия 5)



A0040774

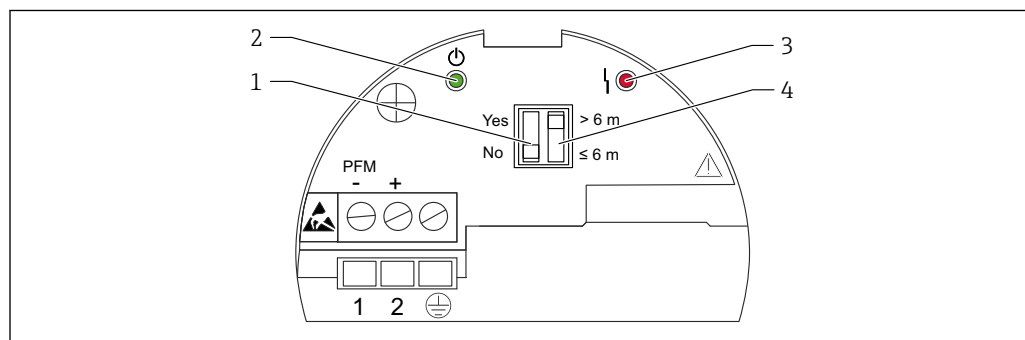
- 1 Кнопка
- 2 Зеленый светодиод – рабочее состояние
- 3 Переключатель режимов
- 4 Красный светодиод – сбой
- 5 Кнопка
- 6 Токосъем 4 до 20 мА

Позиции переключателя режимов

- 1: работа
- 2: коррекция при пустом резервуаре
- 3: коррекция при полном резервуаре
- 4: режимы измерения – налипания

- 5: диапазон измерения
- 6: самодиагностика
- 7: сброс
- 8: выгрузка данных из EEPROM датчика

FEI57C (выход ЧИМ)



A0040775

- 1 Двухпозиционный DIP-переключатель «Налипания»
- 2 Зеленый светодиод – рабочее состояние
- 3 Красный светодиод – сбой
- 4 Двухпозиционный DIP-переключатель «Длина зонда»

#### Описание элементов

- Двухпозиционный DIP-переключатель «Налипания» (1)
  - YES: эта настройка рекомендована для сред с образованием трудноудаляемых налипаний, например меда.
  - NO: эта настройка рекомендована для сред, не образующих налипаний, например воды.
- Зеленый светодиод – рабочее состояние (2)
  - Указывает на то, что прибор готов к работе, мигая через каждые 5 с.
- Красный светодиод – сбой (3)
  - Мигает 5 раз в секунду – аварийный сигнал.
  - На выходе ЧИМ выдается сигнал об ошибке, и на выходе подключенного преобразователя устанавливается ток 3,6 мА или 22 мА. Преобразователь самостоятельно выдает аварийный сигнал.
  - Мигает 1 раз в секунду – предупреждение.
  - Измеренная в электронной вставке температура находится вне допустимого диапазона температуры.
- Двухпозиционный DIP-переключатель «Длина зонда» (4)
  - Длина зонда > 6 м (20 фут)
  - Длина зонда ≤ 6 м (20 фут)

#### Локальный дисплей

Опциональный дисплей можно использовать для настройки с помощью 3 кнопок, непосредственно на приборе. Все функции прибора можно настроить с помощью меню. Меню делится на группы функций и функции. С помощью функций можно считывать и устанавливать различные прикладные параметры.

Комментированная навигация по меню с встроенной текстовой справочной системой обеспечивает быстрый и безопасный ввод в эксплуатацию. Для доступа к дисплею следует открыть крышку отсека электроники (это можно сделать в том числе во взрывоопасной зоне группы Ex ia).

#### Дистанционное управление

##### FieldCare Device Setup – управляющая программа


FieldCare представляет собой графическую управляющую программу для измерительных приборов Endress+Hauser, основанную на принципе измерения времени полета сигнала. Программа используется для ввода в эксплуатацию, резервного копирования данных, анализа сигналов и документирования приборов.

Поддерживаются следующие операционные системы:

- Windows 7 Professional SP1 (x32+x64);
- Windows 7 Ultimate SP1 (x32+x64);
- Windows 7 Enterprise SP1 (x32+x64);
- Windows Server 2008 R2 SP2;
- Windows 8.1;
- Windows 8.1 Professional;
- Windows 8.1 Enterprise;
- Windows 10 Professional;
- Windows 10 Enterprise.

Программа FieldCare позволяет выполнять следующие функции:

- настройка преобразователей в сетевом режиме;
- линейаризация резервуара;
- загрузка и сохранение данных прибора (выгрузка/загрузка);
- документирование точки измерения.

 Дополнительная информация о программе FieldCare содержится на компакт-диске, прилагаемом к прибору.

### FieldCare

#### Функции

Инструментальное средство Endress+Hauser для управления парком приборов на базе стандарта FDT. С его помощью можно удаленно настраивать все интеллектуальные полевые приборы в системе и управлять ими. Кроме того, получаемая информация о состоянии обеспечивает эффективный мониторинг состояния приборов.

 Дополнительную информацию о FieldCare см. в руководствах по эксплуатации BA00027S и BA00059S.


Варианты подключения: интерфейс HART через коммуникатор Commubox FXA195 и USB-порт компьютера.

*Способ получения файлов описания прибора*

- [www.endress.com](http://www.endress.com) → Документация
- Компакт-диск (обратитесь в региональное торговое представительство Endress+Hauser)
- DVD-диск (обратитесь в региональное торговое представительство Endress+Hauser)

## Сертификаты и нормативы

<b>Маркировка CE</b>	Измерительная система соответствует юридическим требованиям применимых директив ЕС. Эти директивы и действующие стандарты перечислены в Декларации о соответствии ЕС. Компания Endress+Hauser подтверждает успешное испытание прибора нанесением маркировки CE.
<b>RoHS</b>	Измерительная система соответствует ограничениям по применяемым веществам согласно Директиве об ограничении использования опасных веществ 2011/65/EU (RoHS 2).
<b>Маркировка RCM-Tick</b>	Предлагаемое изделие или измерительная система соответствует требованиям Управления по связи и средствам массовой информации Австралии (АСМА) к целостности сетей, оперативной совместимости, точностным характеристикам, а также требованиям норм охраны труда. В данном случае обеспечивается соответствие требованиям в отношении электромагнитной совместимости. На заводские таблички соответствующих приборов наносится маркировка RCM-Tick.
<b>Сертификат взрывозащиты</b>	<ul style="list-style-type: none"> <li>■ ATEX</li> <li>■ МЭК Ex</li> <li>■ CSA</li> <li>■ FM</li> <li>■ NEPSI</li> <li>■ INMETRO</li> <li>■ EAC</li> </ul>

См. раздел «Информация о заказе» →  45.

### Сертификаты гигиенического соответствия

В следующей таблице перечислены исполнения приборов, отвечающие требованиям гигиенического стандарта 3A № 74 и сертифицированные по правилам EHEDG.



SD02503F



При выборе гигиенического исполнения прибора следует использовать соответствующие фитинги и уплотнения согласно спецификациям 3A и EHEDG.

Соблюдайте максимально допустимую рабочую температуру для технологического уплотнения.

Безззорные соединения можно очищать с удалением всех остатков при помощи методов, обычно используемых в данной отрасли (CIP и SIP).

### Соответствие требованиям регламента Таможенного Союза

Измерительная система соответствует юридическим требованиям применимых директив Таможенного Союза. Эти директивы и действующие стандарты перечислены в заявлении о соответствии ЕАС. Endress+Hauser подтверждает успешное испытание прибора нанесением маркировки ЕАС.

### Другие стандарты и директивы

#### EN 60529

Степень защиты, обеспечиваемая корпусами (код IP)

#### EN 61010

Безопасность электрических контрольно-измерительных приборов и лабораторного оборудования

#### EN 61326

Помехи (класс оборудования В), устойчивость к помехам (приложение А – промышленные нормативы).

#### NAMUR

Ассоциация по стандартизации и контролю в химической промышленности

#### МЭК 61508

Функциональная безопасность



### Сертификат CRN

Исполнения с сертификатом CRN (Канадский регистрационный номер) перечислены в соответствующей регистрационной документации. Приборы с сертификатом CRN отмечены регистрационным номером CRN OF1988.7C на заводской табличке. Более подробные сведения о максимальных значениях давления можно найти в разделе «Документация» на веб-сайте Endress+Hauser: [www.endress.com](http://www.endress.com).

### Дополнительные сертификаты



Смачиваемые компоненты прибора перечислены в следующих разделах.

- «Механическая конструкция» →  26
- «Информация о заказе» →  45

Список сертификатов можно просмотреть в разделе «Сертификаты» →  46.

#### AD2000

Смачиваемый материал (316L) соответствует требованиям AD2000 – W0/W2.

### Директива для оборудования, работающего под давлением 2014/68/ЕС

#### Оборудование, работающее под давлением, допустимое давление ≤ 200 бар (2 900 фунт/кв. дюйм)

Приборы для измерения под давлением с фланцем и резьбовой бобышкой, корпус которых не находится под давлением, не подпадают под действие Директивы для оборудования, работающего под давлением, независимо от максимального допустимого давления.

#### Основания

Согласно статье 2, п. 5 Директивы ЕС 2014/68/EU, устройства для работы под давлением определяются как «устройства с рабочей функцией, имеющие корпуса, находящиеся под давлением». Если прибор для измерения под давлением не имеет корпуса, находящегося под давлением (камеры высокого давления, которую можно определить как таковую), то, с точки зрения данной Директивы, он не является устройством для работы под давлением.

## Информация о заказе

Подробную информацию для оформления заказа можно получить из следующих источников.

- Конфигуратор выбранного продукта на веб-сайте компании Endress+Hauser: [www.endress.com](http://www.endress.com) -> выберите пункт *Corporate* -> выберите свою страну -> откройте вкладку *Продукты* -> выберите изделие с помощью фильтра и поля поиска -> откройте страницу изделия -> нажмите кнопку *Configuration* справа от изображения изделия. Откроется конфигуратор выбранного продукта.
- Региональное торговое представительство Endress+Hauser: [www.addresses.endress.com](http://www.addresses.endress.com).



### Конфигуратор – инструмент для индивидуальной конфигурации продукта

- Самые последние опции продукта
- В зависимости от прибора: прямой ввод специфической для измерительной точки информации, например, рабочего диапазона или языка настройки
- Автоматическая проверка совместимости опций
- Автоматическое формирование кода заказа и его расшифровка в формате PDF или Excel

## Аксессуары

### Защитный козырек

#### Защитный козырек для корпусов F13, F17 и F27

Код заказа: 71040497

#### Защитный козырек для корпуса F16

Код заказа: 71127760

### Commubox FXA195 HART

Для искробезопасной системы связи по протоколу HART с программой FieldCare посредством интерфейса RS232C или USB.

### Устройства защиты от избыточного напряжения

#### NAW562



- Для силовых линий: BA00302K.
- Для сигнальных линий: BA00303K.

#### NAW569



- Для сигнальных линий прибора в полевом корпусе: BA00304K.
- Для сигнальных или силовых линий прибора в полевом корпусе: BA00305K.

### Приварной переходник

Все выпускаемые сварные адаптеры описаны в документе TI00426F.

Документация содержится в разделе «Документация» веб-сайта Endress+Hauser: [www.endress.com](http://www.endress.com).

## Документация

Техническая информация	Fieldgate FXA320, FXA520 TI00025S
Руководство по эксплуатации	Liquicap M FMI52 HART BA02021F  Liquicap M FMI52 PFM BA01986F
Сертификаты	<p><b>Указания по технике безопасности ATEX</b> Liquicap M FMI52</p> <ul style="list-style-type: none"> <li>■ II 1/2 G Ex ia IIC T3...T6 Ga/Gb II 1/2 G Ex ia IIB T3...T6 Ga/Gb II 1/2 D Ex ia IIIC T90 °C Da/Db XA00327F</li> <li>■ II 1/2 Ex ia/db IIC T6...T3 Ga/Gb II 1/2 Ex ia/db eb IIC T6...T3 Ga/Gb II 1/2 D Ex ia /tb IIIC T90 °C Da/Db XA00328F</li> <li>■ Ga/Gb Ex ia IIC T3...T6 Зона 20/21, Ex iaD 20/Ex tD A21 IP65 T 90 °C МЭК Ex BVS 08.0027X XA00423F</li> <li>■ II 3 G Ex nA IIC T6 Gc II 3 G Ex nA nC IIC T5 Gc II 3C D Ex tc IIIC T100 °C Dc XA00346F</li> </ul> <p><b>Указания по технике безопасности INMETRO</b> Liquicap M FMI52</p> <ul style="list-style-type: none"> <li>■ Ex d [ia Ga] IIB T3...T6 Ga/Gb Ex d [ia Ga] IIC T3...T6 Ga/Gb Ex de [ia Ga] IIC T3...T6 Ga/Gb XA01171F</li> <li>■ Ex ia IIC T* Ga/Gb Ex ia IIB T* Ga/Gb Ex ia IIIC T90 °C Da/Db IP66 XA01172F</li> </ul> <p><b>Указания по технике безопасности NEPSI</b></p> <ul style="list-style-type: none"> <li>■ Liquicap M FMI52 Ex ia IIC/IIB T3...T6 Ga/Gb XA00417F</li> <li>■ Liquicap M FMI52 Ex d ia IIC/IIB T3/T4/T6 Ga/Gb Ex d e ia IIC/IIB T3/T4/T6 Ga/Gb XA00418F</li> <li>■ Liquicap M FMI52 Ex nA IIC T3...T6 Gc Ex nA nC IIC T3...T6 Gc XA00430F</li> </ul> <p><b>Защита от перелива DIBt (WHG)</b> Liquicap M FMI52 ZE00265F</p> <p><b>Функциональная безопасность (SIL2)</b> Liquicap M FMI52 SD00198F</p>

**Контрольные чертежи (CSA и FM)**

- Liquicap M FMI52  
FM IS  
ZD00220F
- Liquicap M FMI52  
CSA IS  
ZD00221F
- Liquicap M FMI52  
CSA XP  
ZD00233F



[www.addresses.endress.com](http://www.addresses.endress.com)

---