



Level



Pressure



Flow



Temperature

Liquid
Analysis

Registration

Systems
Components

Services



Solutions

Техническая информация

Soliswitch FTE31

Датчик предельного уровня

Экономичный флажковый датчик предельного уровня

Для применения в зонах с взрывоопасной пылью



Области применения

Универсальный флажковый датчик предельного уровня FTE 31 используется в качестве сигнализатора заполнения, опустошения и необходимости пополнения бункеров, содержащих твердые вещества. Конструкция и материалы изготовления позволяют использовать прибор в пищевой промышленности.

Прибор пригоден для использования в качестве датчика предельного уровня в зонах с взрывоопасной пылью.

Типичные области применения – контроль уровня следующих продуктов:

- хлопья;
- сахар;
- какао;
- корма для животных;
- стиральные порошки;
- мел;
- сухой гипс;
- цемент;
- грануляты;
- щепа.

Функции и преимущества

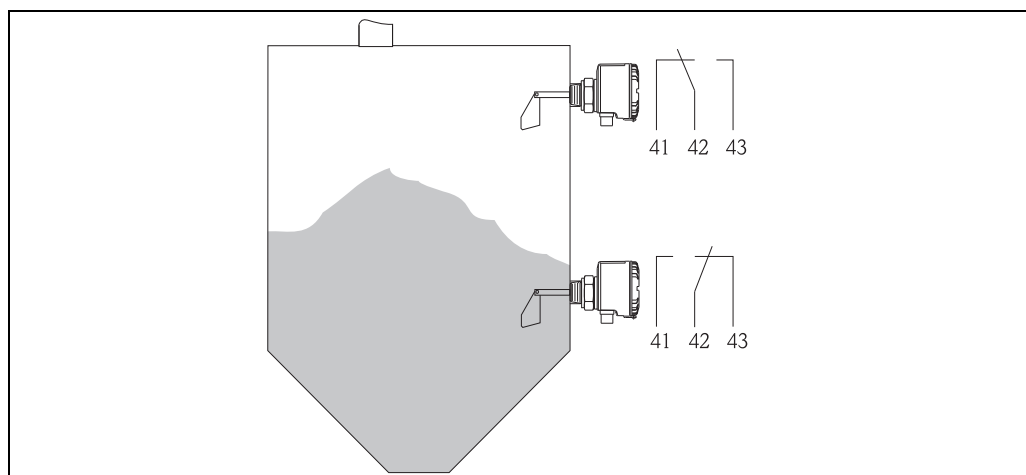
- Простое управление
- Проверенный временем принцип работы
- Фрикционная муфта
- Класс защиты IP 65/NEMA 4x/тип 4x

Принцип действия и архитектура системы

Принцип измерения

Вал и лопасть приводятся в движение посредством редуктора и синхронного двигателя. В тот момент, когда лопасть блокируется покрывшим ее материалом, навесной двигатель в корпусе сдвигается из исходного положения в положение срабатывания. Это перемещение действует на два перекидных контакта: первый служит для внешней сигнализации об уровне, второй – для прерывания питания двигателя.

После падения уровня среды ниже лопасти, она вновь начинает вращаться, навесной двигатель возвращается в исходное положение, а контакты переключаются в обычный режим. Импульсные нагрузки, оказываемые на вращающиеся части по направлению вращения или против него, сглаживаются фрикционной муфтой.



Перекидные контакты для измерения уровня

R09-FTE31XZZ-15-00-xx-xx001

Система

Комплектный датчик предельного уровня, лопасть, вал с синхронным двигателем и скользящей муфтой, однополюсный двухпозиционный переключатель.

Входные значения

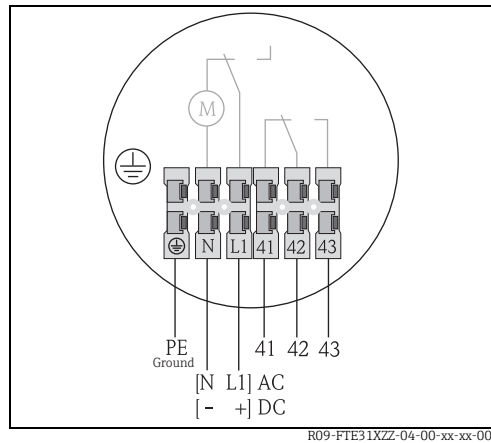
Измеряемое значение	Уровень сыпучего продукта
Диапазон	Типы переменных зависят от следующих факторов: <ul style="list-style-type: none"> ▪ место монтажа; ▪ длина вала или троса.

Выходные значения

Выходной сигнал	Двоичный: как только установленный уровень достигнут, контакты микропереключателя переключаются.
Выходная цепь	Подключаемая нагрузка ≤ 250 В перем. тока, номинальный ток 10 А, 3 А для двигателя
Релейный выход	Беспотенциальные перекидные контакты (SPDT)
Задержка переключения	Примерно 2 секунды
Срок службы механической конструкции	Мин. 500 000 циклов переключения

Источник питания

Электрическое подключение



Компоновка клемм прибора FTE31

Перем. ток	Пост. ток	
PE		Защитное заземление
N	-	Подключение питания
L	+	Подключение питания
41		Нормально замкнутый контакт
42		Общий контакт
43		Нормально разомкнутый контакт

Кабельный ввод

Кабель питания и сигнальный кабель (вход/выход):
 ■ резьба кабельного уплотнения (1/2" NPT).

Источник питания

Стандартное исполнение:
 ■ 230 В перем. тока, 50/60 Гц ($\pm 10\%$)

Опционально:
 ■ 115 В перем. тока, 50/60 Гц ($\pm 10\%$)
 ■ От 20 до 28 В пост. тока

Потребляемая мощность

Перем. ток: $P < 4,5 \text{ В}\cdot\text{А}$; пост. ток: $P < 3,5 \text{ Вт}$

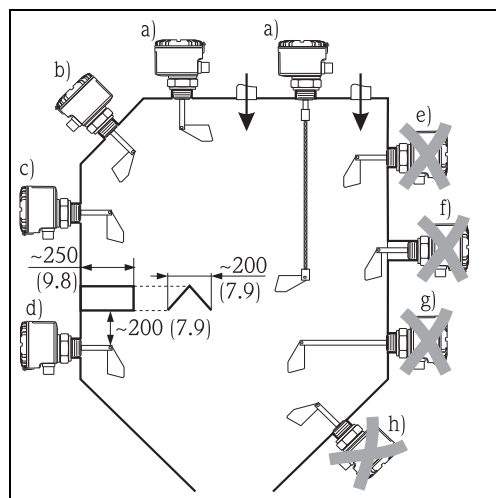
Требования к току

Пост. ток: $I_{\text{max}} \leq 66 \text{ мА}$

Условия монтажа

Рекомендации по монтажу

Монтажное положение:
 ■ горизонтальное при длине вала до 300 мм (11,8 дюйма) или вертикальное (см. схему);
 ■ боковая нагрузка на вал не более 60 Н;
 ■ нагрузка на трос не более 1500 Н.



Монтаж флажкового датчика предельного уровня FTE31, размеры в мм (дюймах)

Корректный монтаж	Некорректный монтаж
a) Вертикально, сверху бункера	e) В направлении движения сыпучего продукта
b) Под углом сверху вниз	f) Слишком длинный монтажный патрубок
c) Сбоку	g) Горизонтально при длине вала свыше 300 мм
d) С защитным козырьком, предохраняющим от падения частиц сыпучего материала	h) Под углом снизу вверх

Датчик предельного уровня FTE31 можно монтировать в бункеры для хранения сыпучих продуктов: см. варианты a, b, c и d.

Условия окружающей среды

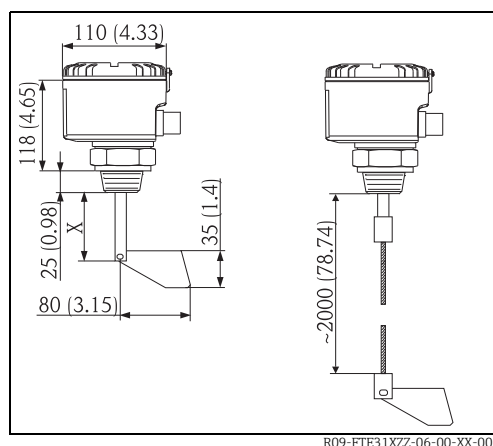
Температура окружающей среды	От -20 °C до +60 °C (от -4 °F до +140 °F)
Температура хранения	От -20 °C до +60 °C (от -4 °F до +140 °F)
Класс защиты	<ul style="list-style-type: none"> ■ IP 65/NEMA 4х/тип 4х при закрытой крышке ■ IP 20/NEMA 1 при открытой крышке
Защита от вибрации	МЭК 654-3, размер V.S.1 ($v < 3$ мм/с, $1 < f < 150$ Гц)
ЭМС	Согласно стандарту EN 61 326, класс B
Класс защиты	I
Категория защиты от перенапряжения	II
Высота над уровнем моря	До 2000 м (6560 футов) над уровнем моря.

Условия технологического процесса

Диапазон температуры для материала	От -20 °C до +80 °C (от -4 °F до +176 °F)
Диапазон рабочего давления	От 0,5 до 1,8 бар (от 7,25 до 26,1 psi)
Характеристики материала	Сыпучие продукты – размер зерна ≤ 50 мм (1,97 дюйма)
Плотность продукта (насыпная плотность)	100 г/л

Механическая конструкция

Модель/размеры



Конструкция прибора в компактном исполнении – размеры в мм (дюймах)

Исполнения вала

Стандартный вал $X = 75$ мм (2,95 дюйма)
Специальные варианты длины X :

100 мм (3,94 дюйма), 200 мм (7,87 дюйма),
300 мм (11,8 дюйма), 400 мм (15,75 дюйма)
500 мм (19,7 дюйма), 600 мм (23,6 дюйма)

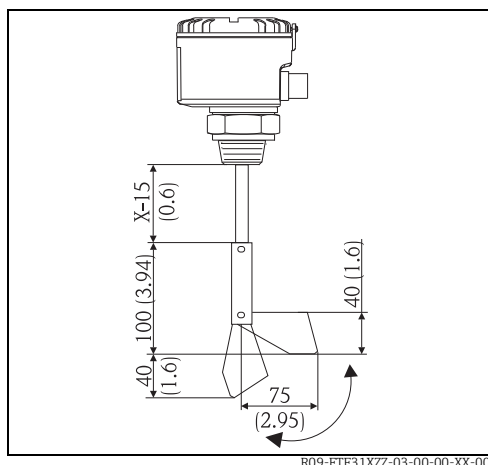
Исполнения троса

Длина троса около 2000 мм (78,7 дюйма),
возможно укорачивание.



Предупреждение!

Если длина вала превышает 300 мм (11,8 дюйма), то прибор FTE31 можно монтировать только вертикально, сверху вниз.



Лопать на шарнире – размеры в мм (дюймах)

Лопать на шарнире (опционально)

Лопать крепится на шарнире, что позволяет монтировать прибор сквозь отверстие в резьбовой бобышке. Благодаря подпружиненной конструкции лопать возвращается в нормальное рабочее положение после ввода в резервуар. Снять прибор можно в любое время.

Лопать на шарнире можно смонтировать и на жесткий вал, и на удлинитель троса.

Масса	Примерно 1 кг (2,2 фунта)
Материалы	<p>Корпус, крышка и присоединение к процессу:</p> <ul style="list-style-type: none"> – пластмасса VALOX 553 с добавкой 30 % стекловолокна. <p>Вал:</p> <ul style="list-style-type: none"> – коррозионно-стойкая сталь 1.4435. <p>Лопать:</p> <ul style="list-style-type: none"> – коррозионно-стойкая сталь 1.4435. <p>Опционально:</p> <ul style="list-style-type: none"> – присоединение к процессу – коррозионно-стойкая сталь 1.4435; – удлинитель троса – коррозионно-стойкая сталь 1.4571 с грузом из коррозионно-стойкой стали 1.4305; – лопать на шарнире – коррозионно-стойкая сталь 1.4435. <p>Уплотнительное кольцо:</p> <ul style="list-style-type: none"> – NBR. <p>Уплотнительное кольцо вала:</p> <ul style="list-style-type: none"> – NBR Perbunan. <p>Кабельные вводы NPT ½":</p> <ul style="list-style-type: none"> – никелированная латунь.
Подшипник вала	Высокопроизводительный подшипник скольжения не требует обслуживания.
Частота вращения вала	Примерно 1 оборот в минуту.
Присоединение к процессу	Резьбовая бобышка – резьба NPT 1¼" или NPT 1½"
Электрическое подключение	Вставные клеммы 2,5 мм ² (14 AWG) для одножильных проводников. 1,5 мм ² (16 AWG) для многожильных проводников с наконечниками.

Сертификация

Сертификат CE	Измерительная система соответствует требованиям нормативных актов ЕС. Компания Endress+Hauser подтверждает успешное испытание прибора нанесением маркировки CE.
FM	DIP, класс II, разд. 1+2, группы E, F, G, и класс III
CSA	DIP, класс II, разд. 1+2, группы E, F, G, и класс III

Информация о заказе

Soliswitch FTE31, резьба NPT			
Сертификат			
A	Невзрывоопасная зона		
B	FM DIP, кл. II, III, разд. 1, гр. E, F, G		
C	CSA DIP, кл. II, III, разд. 1, гр. E, F, G		
Источник питания			
1	230 В перем. тока, реле 250 В перем. тока, от 100 мА до 10 А		
2	115 В перем. тока, реле 250 В перем. тока, от 100 мА до 10 А		
3	От 20 до 28 В пост. тока, реле 250 В перем. тока, от 100 мА до 10 А		
4	230 В перем. тока, реле ПЛК 48 В пост. тока, от 10 до 100 А		
5	115 В перем. тока, реле ПЛК 48 В пост. тока, от 10 до 100 А		
6	От 20 до 28 В пост. тока, реле ПЛК 48 В пост. тока, от 10 до 100 А		
Присоединение к процессу			
A	Резьба NPT 1¼", Valox 553 (PBT)		
B	Резьба NPT 1¼", 316L		
C	Резьба NPT 1½", Valox 553 (PBT)		
D	Резьба NPT 1½", 316L		
Исполнение			
A	Вал 100 мм		
B	Вал 200 мм		
C	Вал 300 мм		
D	Вал 400 мм, вертикальный монтаж		
E	Вал 500 мм, вертикальный монтаж		
F	Вал 600 мм, вертикальный монтаж		
Y	Прочие варианты		
1	Вал 75 мм, компактное исполнение		
2	Трос 2 м, 316, укорачиваемый		
Лопасть; дополнительные варианты			
1	316Ti; базовое исполнение		
2	316L; откидной вариант, без сигнальной лампы		
FTE31-			← код заказа

Эта информация о заказе позволяет получить общие сведения о доступных вариантах заказа. Торговая организация Endress+Hauser может предоставить подробную информацию о заказе и о коде заказа.

Аксессуары

Лопасть на шарнире для оснащения существующих приборов
Код заказа: 50089768

Дополнительная документация

Краткое руководство по эксплуатации KA094R/09/a3

Instruments International

Endress+Hauser
Instruments International AG
Kaegenstrasse 2
4153 Reinach
Switzerland

Tel. +41 61 715 81 00
Fax +41 61 715 25 00
www.endress.com
info@ii.endress.com

Endress+Hauser 
People for Process Automation