



Level



Pressure



Flow



Temperature



Liquid
Analysis



Registration



Systems
Components



Services



Solutions

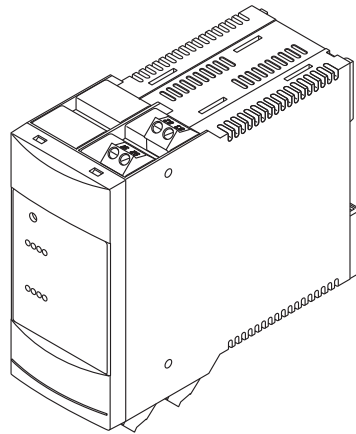
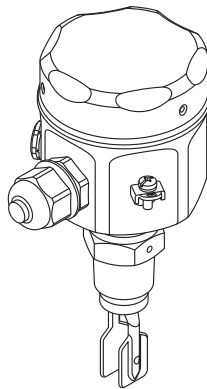
Руководство по эксплуатации

Nivotester FailSafe FTL825

Вибрационный

сигнализатор уровня с искробезопасной сигнальной
цепью

Liquiphant FailSafe FTL8x



Содержание

1	Важная информация о документе .. 3	9.2	Блокировка	22
1.1	О документе	9.3	Выполнение контрольной проверки	23
1.2	Условные обозначения, символы и указания по технике безопасности	9.4	Поведение прибора во время эксплуатации ..	24
2	Основные указания по технике безопасности..... 5	10	Поиск и устранение неисправностей	26
2.1	Требования к персоналу	10.1	Реакция на аварийные сигналы	26
2.2	Область применения прибора	10.2	Поиск и устранение неисправностей	26
2.3	Техника безопасности	10.3	Замена предохранителей	30
2.4	Эксплуатационная безопасность	10.4	Запасные части	31
2.5	Безопасность изделия	11	Технические характеристики.....32	
3	Описание изделия	12	Ремонт.....32	
3.1	Передача сигнала	12.1	Ремонт приборов, сертифицированных для использования во взрывоопасных зонах	32
3.2	Анализ сигнала	12.2	Замена прибора	33
3.3	Спецификация	13	Техническое обслуживание	33
3.4	Компоненты системы	14	Возврат	33
4	Получение и идентификация изделия	15	Утилизация.....33	
4.1	Получение			
4.2	Конфигурация изделия: www.endress.com ..			
4.3	Идентификация изделия			
5	Хранение и транспортировка			
5.1	Условия хранения			
5.2	Транспортировка изделия			
6	Монтаж			
6.1	Размеры			
6.2	Руководство по монтажу			
6.3	Монтаж прибора			
6.4	Проверка после монтажа			
7	Электрическое подключение			
7.1	Диаметр кабеля и поперечное сечение проводов			
7.2	Данные соединений			
7.3	Электропитание			
7.4	Подключение прибора			
7.5	Функция контроля			
7.6	Проверка после электромонтажа			
8	Эксплуатация прибора			
8.1	Элементы индикации и элементы управления			
9	Ввод в эксплуатацию			
9.1	Проверка функционирования			

1 Важная информация о документе

1.1 О документе

1.1.1 Функция документа

Данное руководство по эксплуатации содержит информацию, необходимую на различных стадиях срока службы прибора: начиная с идентификации, приемки и хранения, монтажа, подключения, ввода в эксплуатацию, эксплуатации и завершая устранением неисправностей, техническим обслуживанием и утилизацией.

1.1.2 Дополнительная стандартная документация к прибору

Документ	Назначение и содержание документа
TI01027F	Информация о технических характеристиках и комплектации прибора (техническое описание) В документе содержатся технические характеристики прибора, а также обзор его комплектующих и дополнительного оборудования.
TI00367F	Защитный кожух с классом защиты IP 66 для полевых приборов, монтируемых на цилиндрической рейке
SD00350F	Руководство по функциональной безопасности

1.1.3 Указания по технике безопасности (XA) к прибору

Документ прилагается к прибору, его содержание зависит от типа сертификата прибора. Документ входит в состав руководства по эксплуатации.



Внимание!

Перечисленные документы можно найти на сайте www.endress.com → в разделе «Загрузки»

Документ	Тип взрывозащиты
XA00603F	ATEX Ex ia G/D ATEX II (1)G [Ex ia Ga] IIC ATEX II (1)D [Ex ia Da] IIIC, IECEX Ex ia G/D IECEX [Ex ia Ga] IIC IECEX [Ex ia Da] IIIC, ATEX/IECEX Ex ia G/D ATEX II (1)G [Ex ia Ga] IIC ATEX II (1)D [Ex ia Da] IIIC IECEX [Ex ia Ga] IIC IECEX [Ex ia Da] IIIC
XA00647F	CSA C/US AIS/ANI AIS Cl. I, II, III, Div 1, Gr. A-G, [AEx/Ex ia] IIC ANI Cl. I, Div 2 Gr. A-D [AEx/Ex ic/nL] IIC
XA00646F	FM C/US AIS/ANI AIS Cl. I, II, III, Div 1, Gr. A-G, [AEx/Ex ia] IIC ANI Cl. I, Div 2 Gr. A-D [AEx/Ex ic/nL] IIC
XA00663F	NEPSI Ex ia G/D NEPSI [Ex ia Ga] IIC NEPSI [Ex ia Da] IIIC

1.2 Условные обозначения, символы и указания по технике безопасности

Для выделения важных с точки зрения безопасности или альтернативных рабочих процедур в настоящем руководстве используются следующие условные обозначения (на полях страницы размещается соответствующий символ).

Указания по технике безопасности	
	Предупреждение! Указывает на операцию или процедуру, неправильное выполнение которой может стать причиной травмы или создать угрозу безопасности.
	Осторожно! Указывает на операцию или процедуру, неправильное выполнение которой может стать причиной ненадлежащего функционирования или повреждения прибора.
	Внимание! Указывает на операцию или процедуру, ненадлежащее выполнение которой может оказать косвенное влияние на функционирование или вызвать неожиданную реакцию прибора.
Тип взрывозащиты	
	Взрывозащита, приборы, имеющие сертификат Если данный символ изображен на паспортной табличке прибора, прибор можно использовать во взрывоопасных или в безопасных условиях в соответствии с сертификатом.
	Опасные зоны На схемах, приведенных в данной инструкции по эксплуатации, этим символом обозначаются взрывоопасные зоны. Приборы, эксплуатирующиеся во взрывоопасных средах, и кабель для таких приборов должны иметь соответствующий тип взрывозащиты.
	Безопасные (невзрывоопасные) зоны На схемах, приведенных в данной инструкции по эксплуатации, этим символом обозначаются взрывобезопасные зоны. Приборы, размещаемые во взрывобезопасных зонах, также должны быть сертифицированы, если их соединительные кабели прокладываются во взрывоопасных зонах.
Электротехнические символы	
	Постоянный ток Клемма, на которую подается напряжение постоянного тока или через которую течет постоянный ток.
	Переменный ток Клемма, на которую подается напряжение переменного тока или через которую течет переменный ток.
	Устойчивость соединительного кабеля к изменению температуры Данный знак указывает на то, что соединительный кабель способен выдерживать температуру минимум 85 °C.
Состояния светодиодов	
	Не используется
	Выключен
	Мигает
	Горит непрерывно

2 Основные указания по технике безопасности

2.1 Требования к персоналу

Персонал, занимающийся монтажом, вводом в эксплуатацию, диагностикой и техническим обслуживанием, должен соответствовать следующим требованиям:

- Прошедшие обучение, квалифицированные специалисты должны иметь соответствующую квалификацию для выполнения определенных функций и задач
- Получить разрешение на выполнение данных работ от руководства предприятия
- Ознакомиться с нормами федерального (национального) законодательства
- Перед началом работы внимательно ознакомиться с инструкциями, представленными в руководстве, с дополнительной документацией, а также с сертификатами (в зависимости от цели применения)
- Следовать инструкциям и соблюдать основные условия
- Получить инструктаж и разрешение у руководства предприятия в соответствии с требованиями выполняемой задачи
- Следовать инструкциям, приведенным в данном руководстве по эксплуатации

2.2 Область применения прибора

Функциональная безопасность



Осторожно!

Обратите особое внимание на информацию, содержащуюся в отдельном документе SD00350F по уровню безопасности (SIL), касающуюся требований к функциональной безопасности в соответствии со стандартом IEC 61508.

Область применения и рабочая среда

Измерительный прибор, описанный в данном руководстве, предназначен для использования только вместе с датчиком Liquiphant FailSafe FTL8x компании Endress+Hauser. Принимая во внимание предельные значения, указанные в «Технических характеристиках» и перечисленные в руководстве по эксплуатации и дополнительной документации, измерительный прибор может использоваться только для следующих измерений:

- Измеряемые технологические переменные: уровень

Для поддержания измерительного прибора в оптимальном рабочем состоянии в течение всего срока эксплуатации соблюдайте ограничения по предельно допустимым значениям.

- Технические данные можно найти в соответствующей документации → 3.

Использование не по назначению

Изготовитель не несет ответственности за повреждения, вызванные неправильным использованием или использованием прибора не по назначению.

2.3 Техника безопасности

При работе и других операциях с прибором обязательно используйте средства индивидуальной защиты в соответствии с государственными нормативными требованиями.

2.4 Эксплуатационная безопасность



Осторожно! Опасность травмирования!

- Используйте прибор только в том случае, если он находится в идеальном техническом состоянии, когда ошибки и неисправности не обнаружены.
- Ответственность за бесперебойную работу прибора несет оператор.

Изменение конструкции прибора

Несанкционированная модификация прибора запрещена.

Ремонт

Для обеспечения эксплуатационной безопасности:

- Выполняйте ремонт прибора только в том случае, если имеете на это разрешение производителя.
- Строго соблюдайте государственные требования, имеющие отношение к ремонту электрического оборудования.
- Используйте только оригинальные запасные части и дополнительное оборудование Endress+Hauser.

Опасные зоны

Чтобы предотвратить возможные опасности для персонала и производственного объекта при использовании прибора во взрывоопасной зоне (например, взрывозащита, безопасность оборудования, работающего под давлением), выполните следующие действия:

- Проверьте, основываясь на данных паспортной таблички, разрешено ли использовать прибор в опасной зоне.
- Обеспечьте соблюдение инструкций, приведенных в прочей дополнительной документации, являющейся неотъемлемой частью настоящего руководства.

2.5 Безопасность изделия

Данный измерительный прибор разработан в соответствии с современными требованиями к безопасной работе, прошел испытания и поставляется с завода в безопасном для эксплуатации состоянии.

Прибор соответствует действующим стандартам и нормам, как указано в «Декларации соответствия ЕС», и тем самым удовлетворяет нормативным документам ЕС. Endress+Hauser подтверждает это, нанося маркировку ЕС на прибор.

3 Описание изделия

Преобразователь Nivotester FailSafe FTL825 предназначен для вибрационного сигнализатора уровня Liquiphant FailSafe FTL8x. Функции преобразователя Nivotester FailSafe FTL825 включают в себя:

- Отказоустойчивое определение предельного уровня жидкостей
- Возможность использования с сигнализаторами предельного уровня, сертифицированными для работы в зоне 0
- Защита насоса от сухого хода и защита от перелива в резервуарах с воспламеняемыми, взрывчатыми и токсичными (загрязняющими воду) жидкостями
- Возможность использования в системах безопасности с требуемым уровнем эксплуатационной безопасности до SIL3 в соответствии с IEC 615082.0 /IEC 61511-184-1

3.1 Передача сигнала

Преобразователь Nivotester обеспечивает подачу напряжения постоянного тока на вибрационный датчик предельного уровня Liquiphant FailSafe FTL8x по двухпроводному кабелю. Одновременно с этим преобразователь выполняет анализ значений тока (4–20 мА, дискретный сигнал), получаемых от датчика Liquiphant с отправкой обратного сигнала переключения. Искробезопасные сигнальные входы вибрационного датчика предельного уровня Nivotester FTL825 гальванически развязаны с линией питания и выходом. По отдельному заказу сигнальные входы прибора могут быть искробезопасными.

Сигнал LIVE

Подключение Liquiphant FailSafe FTL8x может определяться автоматически. С этой целью в пределах измерительного диапазона модулируется сигнал LIVE. Сигнал LIVE представляет собой сигнал прямоугольной формы с частотой 0,25 Гц и амплитудой $\pm 0,5$ мА (сигнал меняется на 1 мА каждые 2000 мс \pm 50 мс).

3.2 Анализ сигнала

Прибор Nivotester FailSafe FTL825 выполняет следующие операции:

- оценка тока вибрационного датчика предельного уровня и переключение контактов предельного уровня в соответствии с аварийными сигналами уровня;
- переключение сигнального контакта вместе с контактами предельного уровня;
- переключение отдельного контакта сигнала неисправности в случае неисправности прибора;
- оценка динамического сигнала (сигнал LIVE) и отражение состояния этого сигнала с помощью светодиода;
- индикация состояния переключения с помощью желтого светодиода на передней панели.

3.3 Спецификация

3.3.1 Верхние клеммные блоки

- 2 винтовые клеммы: соединение датчика, работа в режиме MAX для определения максимального уровня (91, 92)
- 2 винтовые клеммы: соединение датчика, работа в режиме MIN для определения минимального уровня (83, 82)

3.3.2 Нижние клеммные блоки

- 4 винтовые клеммы: контакт для сигнализации неисправности (4, 5, 6) и дистанционное управление (52)
- 4 винтовые клеммы: напряжение питания (1, 2) и разблокировка (50, 51)
- 3 винтовые клеммы: контакты предохранительного реле (13, 23) и сигнальный контакт (31)
- 3 винтовые клеммы: контакты предохранительного реле (14, 24) и сигнальный контакт (32)

3.3.3 Кнопка запуска проверки

Данная кнопка используется для подтверждения изменений в настройках конфигурации и инициирования контрольной проверки.

3.3.4 Выключатель блокировки

Выключатель блокировки используется для защиты настроек рабочего режима.

3.3.5 Светодиоды

Светодиоды используются для индикации различных эксплуатационных состояний.

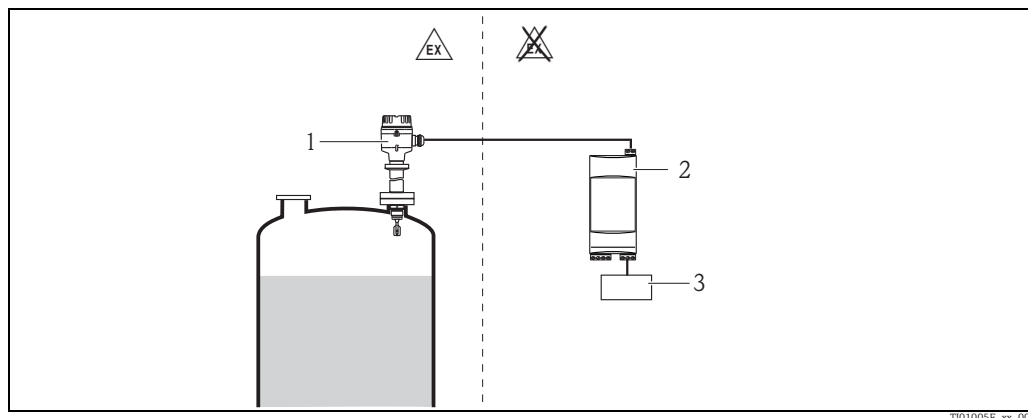
3.3.6 Предохранители

Два выходных канала защищены от повреждений двумя предохранителями.

3.4 Компоненты системы

Измерительная система состоит из следующих компонентов:

- Nivotester FailSafe FTL825 (блок питания преобразователя)
- Liquiphant FailSafe FTL8x с электронной вставкой FEL85 (сигнализатор предельного уровня)

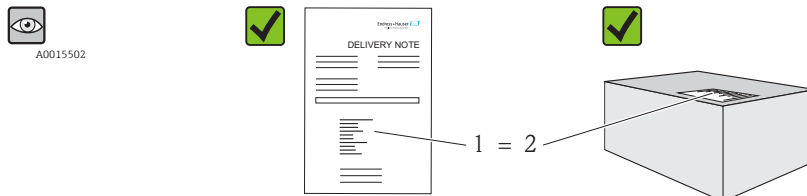


- 1 *Liquiphant FailSafe FTL8x с электронной вставкой FEL85 (4-20 мА)*
- 2 *Раздельный блок переключения: Nivotester FailSafe FTL825*
- 3 *Привод*

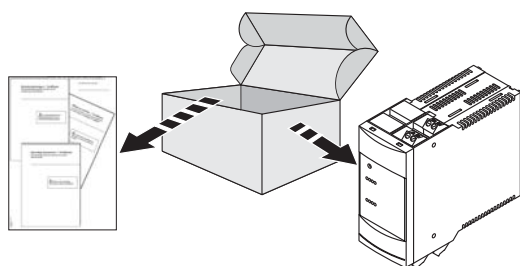
4 Получение и идентификация изделия

4.1 Получение

Код заказа в накладной (1) идентичен коду заказа на наклейке на приборе (2)?

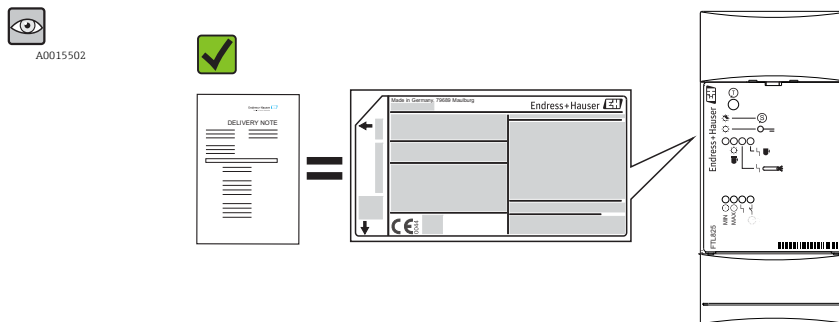


TI01005F_xx_015



TI01005F_xx_016

Соответствуют ли данные на заводской табличке техническим условиям заказа и накладной?



TI01005F_xx_018

4.2 Конфигурация изделия: www.endress.com

Подробную информацию о заказе можно получить из следующих источников:

- Средство выбора конфигурации приборов "Product Configurator" на сайте компании Endress+Hauser: www.endress.com → Select country (выбор страны) → Instruments (приборы) → Select device (Выбор прибора) → Product page function: Configure this product (Расширенные функции: конфигурация изделия)
- Региональное торговое представительство Endress+Hauser: www.endress.com/worldwide



Внимание!

Product Configurator – средство для индивидуальной конфигурации изделия

- актуальные данные по конфигурации
- непосредственный ввод данных для точки измерения, например, диапазона измерения или языка управления в зависимости от прибора
- автоматическая проверка критериев исключения
- автоматическая генерация кода заказа и его структуры с выводом в формате PDF или Excel
- возможность направлять заказ непосредственно в интернет-магазин Endress+Hauser

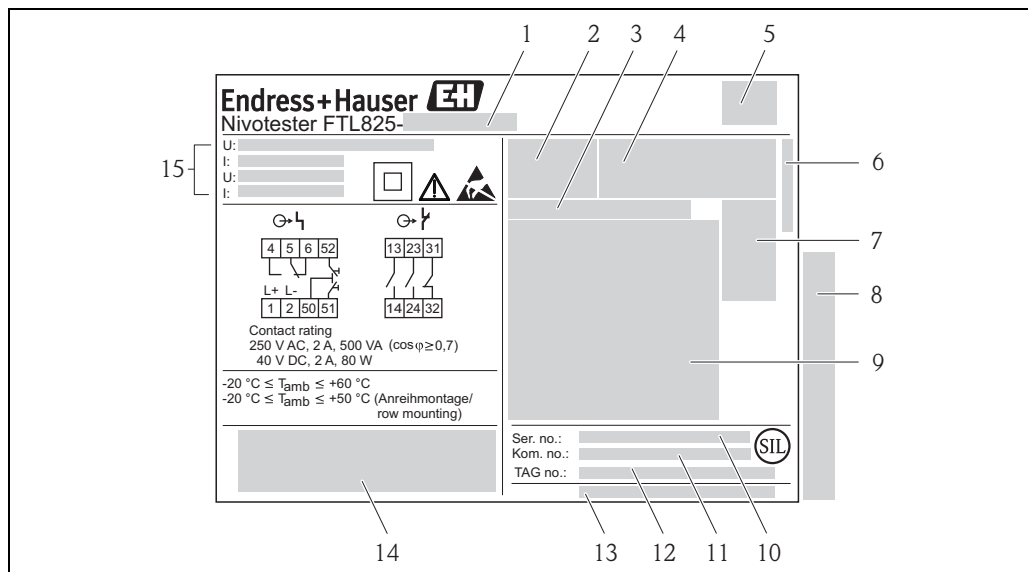
4.3 Идентификация изделия

Идентификация прибора осуществляется следующими способами:

- С помощью данных на заводской табличке
- С помощью кода заказа и его расшифровки в накладной
- С помощью ввода серийного номера с заводской таблички на сервисе W@M Device Viewer (www.endress.com/deviceviewer): будет отображена полная информация по измерительному прибору.

Для получения полного списка технической документации, прилагаемой к прибору введите серийный номер с заводской таблички на сервисе W@M Device Viewer (www.endress.com/deviceviewer)

4.3.1 Заводская табличка



BA01038F_04

- 1 Код заказа
- 2 Символы сертификатов
- 3 Номера документов с указаниями по технике безопасности: например, XA, ZD, ZE
- 4 Данные по сертификации
- 5 Маркировка CE
- 6 Номер компоновки
- 7 Характеристики источника питания
- 8 Штрих-код (серийный номер)
- 9 Информация о сертификатах
- 10 Серийный номер
- 11 Номер заказа
- 12 TAG-номер
- 13 Адрес изготовителя
- 14 Штрих-код (номер заказа)
- 15 Данные для подключения

5 Хранение и транспортировка

5.1 Условия хранения

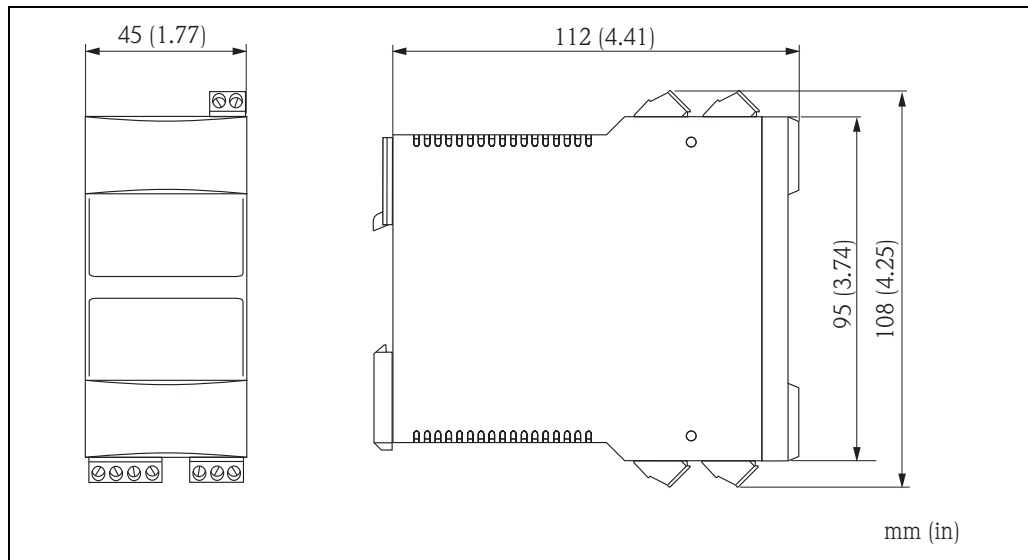
от -20 до $+85$ °C, предпочтительно при температуре $+20$ °C (от -4 до $+185$ °F, предпочтительно при температуре $+68$ °F)

5.2 Транспортировка изделия

Транспортировка прибора до точки измерения должна осуществляться в оригинальной упаковке.

6 Монтаж

6.1 Размеры

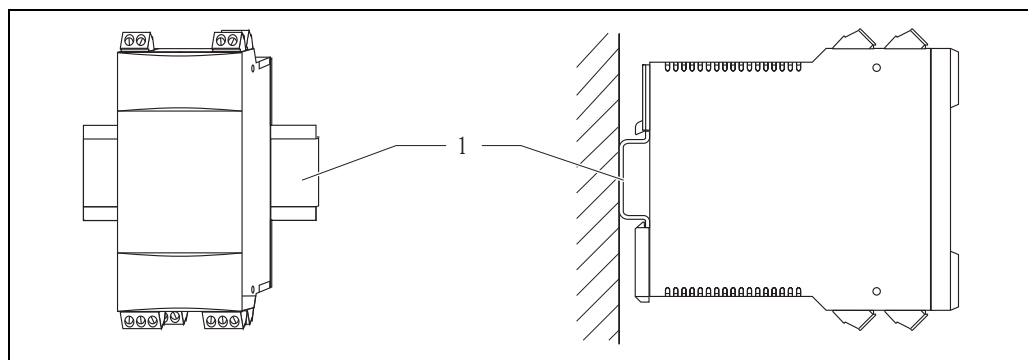


L00-FTC625xx-06-06-xx-xx-002

6.2 Руководство по монтажу

6.2.1 Ориентация

- Корпус: пластмассовый корпус для рядного монтажа
- Монтаж: вертикально, на DIN-рейку в соответствии со стандартом EN 60715 TH 35-7,5 или EN 60715 TH 35-15

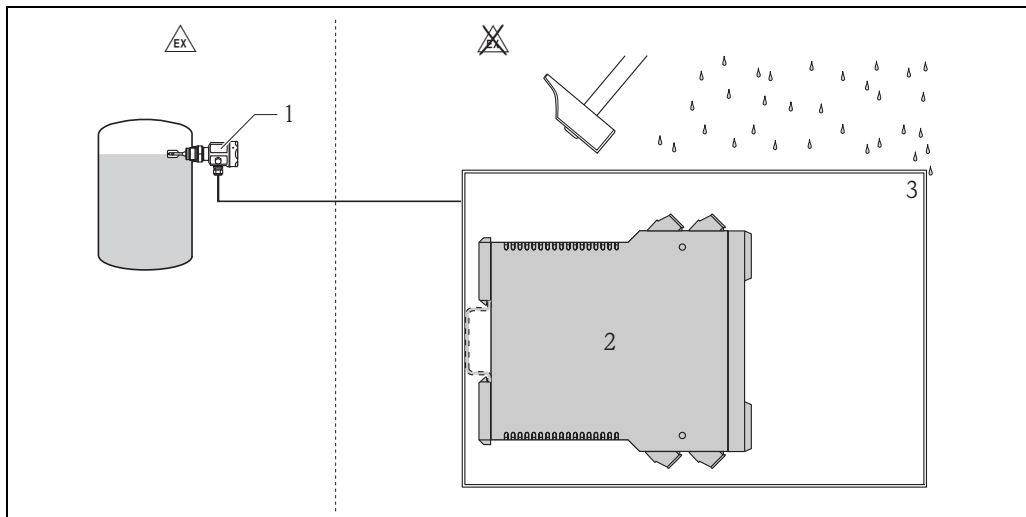


L00-FTL825xx-11-06-xx-xx-004

1 EN 60715 TH 35-7,5 мм (1,38-0,3 дюйма) или EN 60715 TH 35-15 мм (1,38-0,6 дюйма)

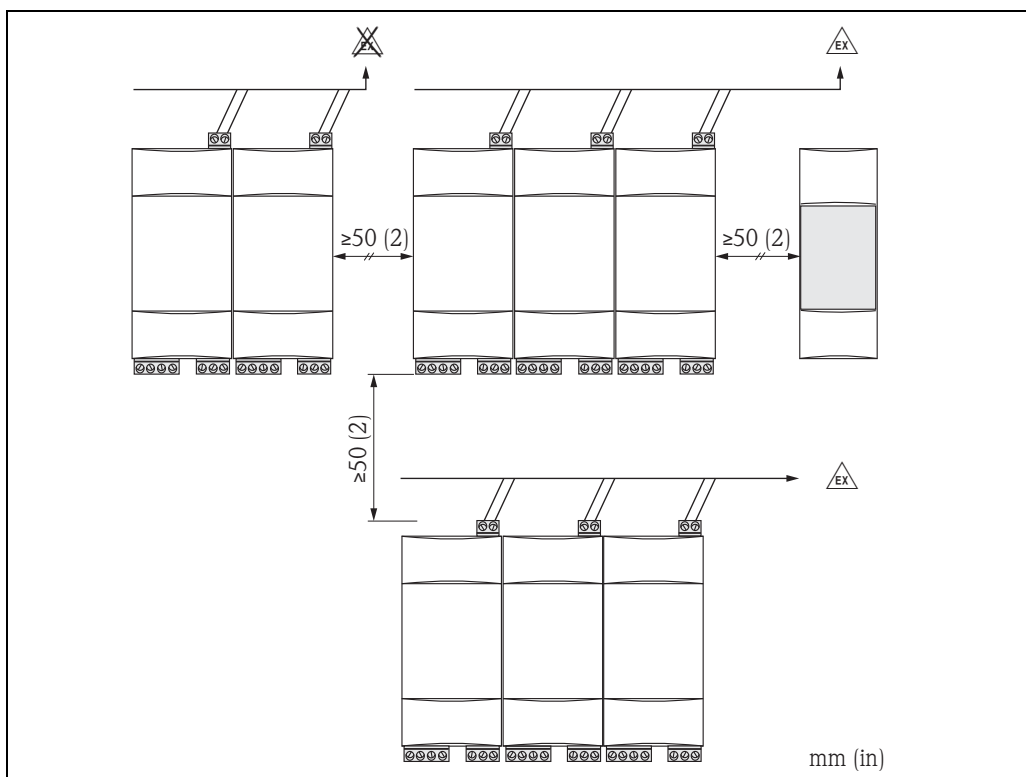
6.2.2 Место монтажа

Прибор Nivotester должен устанавливаться во взрывобезопасной зоне. Он предназначен для установки в шкафу. Для установки на открытом воздухе предлагается защитный корпус (IP66) для монтажа двух приборов Nivotester FailSafe FTL825. Для получения дополнительной информации о защитном корпусе см.: → 3 «Документация к дополнительным приборам стандартной комплектации»



L00-FTL825xx-11-06-xx-xx-001

- 1 Liquiphant FTL
- 2 Nivotester FTL
- 3 ≥IP65



L00-FTC625xx-06-06-xx-xx-001

6.2.3 Окружающая среда


Для монтажа одного прибора

- от 20 до +60 °C (от 4 до +140 °F)

Для последовательного монтажа нескольких приборов без расстояния между боковыми стенками

- от 20 до +50 °C (от 4 до +122 °F)

Для монтажа в защитном кожухе

- от 20 до +50 °C (от 4 до +122 °F)
- Для обеспечения достаточной вентиляции в защитном кожухе возможен монтаж максимум трех приборов Nivotester. Для получения более подробной информации о защитном кожухе см.: →  3 "Дополнительная стандартная документация к прибору"



Осторожно!

Приборы должны устанавливаться в месте, защищенном от погодных явлений и ударов, а также, если это возможно, от попадания прямых солнечных лучей. Этот фактор требует отдельного изучения в случае установки прибора в стране с жарким климатом.

6.2.4 Климатический и механический классы

ЗКЗ

В соответствии с DIN EN 60721-3-3

ЗМ2

В соответствии с DIN EN 60721-3-3

Влажность

- 5–95 % (без конденсации)

6.2.5 Виброустойчивость

Согласно стандарту IEC 60068-2-64, класс нагрузки 0,5 (с/с²)²/Гц, 3 x 100 минут

6.2.6 Степень защиты

IP20

6.2.7 Электромагнитная совместимость (EMC)

Излучение помех согласно стандарту EN 61326 (электрооборудование класса В)
Устойчивость к помехам согласно стандарту EN 61326-3-2, приложение А
(промышленное оборудование) и рекомендациями NAMUR NE 21

6.2.8 Материалы

Корпус

- Поликарбонат
Цвет: светло-серый

Передняя крышка

- Полипропилен
Цвет: темно-серый

Сторона монтажа (для крепления на DIN-рейке)

- Поликарбонат
Цвет: светло-серый

6.2.9 Масса

Примерно 270 г (9.52 унц.)

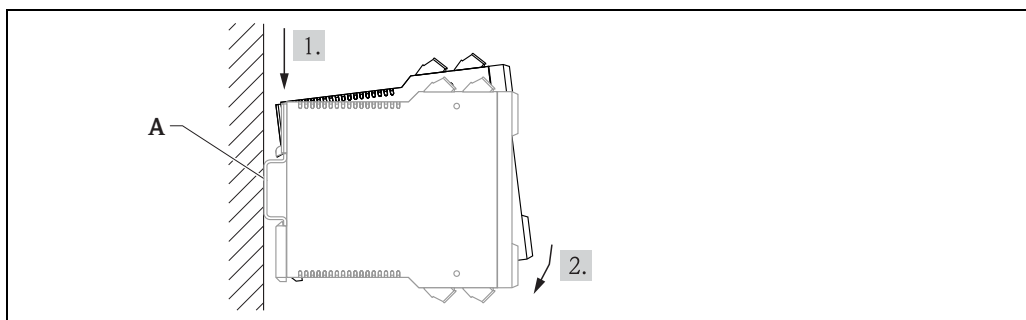
6.3 Монтаж прибора**6.3.1 Инструменты**

Отвертка

6.3.2 Установка в шкафу

Осторожно!

Соблюдайте требования к месту установки и установочному расстоянию! → [13](#)
"Место монтажа"

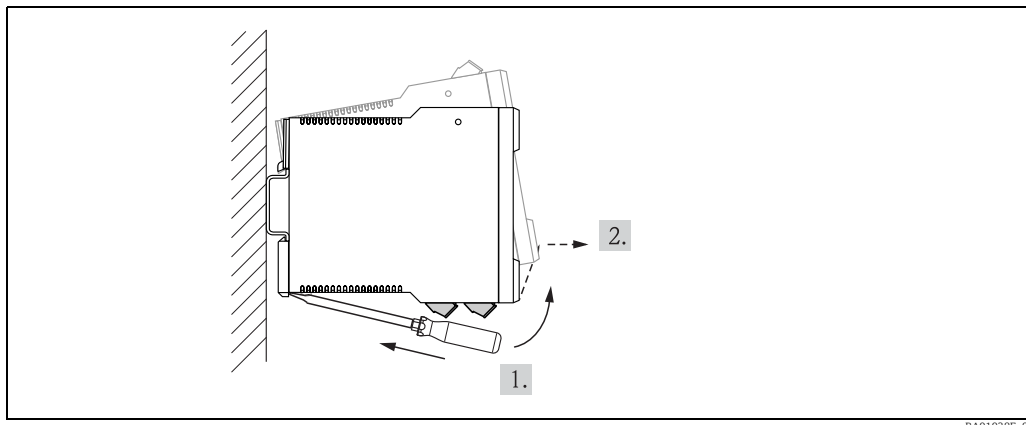


A EN 50022 TH 35-7,5 мм (1,38-0,3 дюйма) или EN 60715 TH 35-15 мм (1,38-0,6 дюйма)

Крепление прибора на цилиндрической рейке:

1. Расположите прибор на цилиндрической рейке.
2. Нажмите на прибор, чтобы зафиксировать его в монтажном положении на цилиндрической рейке.

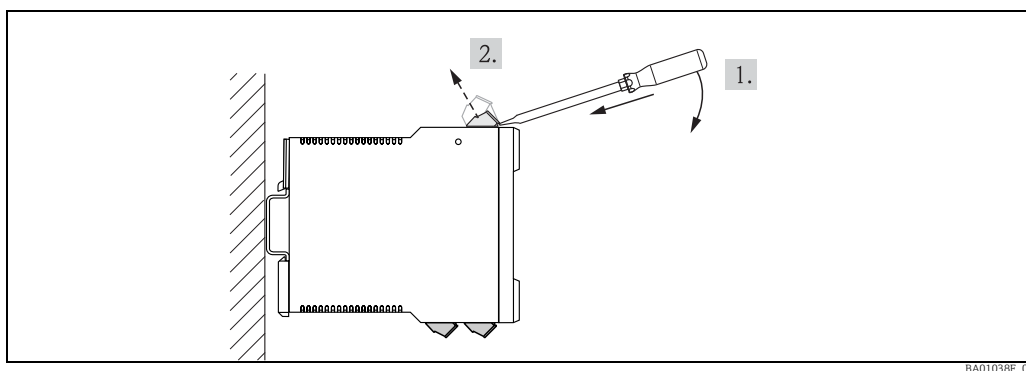
6.3.3 Демонтаж прибора с цилиндрической рейки



Пример

1. Опустите фиксатор вниз.
2. Незначительно поднимите прибор.

6.3.4 Снятие клеммных блоков



Пример

1. Используйте отвертку как рычаг.
2. Поднимите клеммный блок.

6.4 Проверка после монтажа

- Не поврежден ли прибор (внешний осмотр)?
- Соответствует ли прибор условиям, в которых он используется, например, температуре окружающей среды?
- Правильная ли маркировка и идентификация точки измерения (внешний осмотр)?
- Должным ли образом прибор защищен от осадков и прямых солнечных лучей?
- Надежно ли затянуты зажимной винт и фиксатор?
- Соблюдены требования функциональной безопасности (опция)?

7 Электрическое подключение



Осторожно!
Соблюдайте требования национальных нормативов и стандартов!

7.1 Диаметр кабеля и поперечное сечение проводов

Максимально допустимое поперечное сечение проводов равно $1 \times 2,5 \text{ мм}^2$ ($1 \times 14 \text{ AWG}$) или $2 \times 1,5 \text{ мм}^2$ ($2 \times 16 \text{ AWG}$). Для получения дополнительной информации о приборе Liquiphant FailSafe FTL8x см. руководство по эксплуатации BA01037F.

7.2 Данные соединений

7.2.1 Клеммные блоки

Съемные клеммные блоки подразделяются на искробезопасные клеммы (в верхней части прибора) и клеммы, не являющиеся искробезопасными (в нижней части прибора). Подобное разграничение позволяет обеспечить безопасную прокладку соединительного кабеля.

7.2.2 Подключение датчика (верхние клеммные блоки)

Только один датчик Liquiphant FailSafe FTL8x можно подключить к прибору Nivotester FailSafe FTL825. В качестве двужильного соединительного кабеля для подсоединения двух приборов можно использовать находящийся в продаже измерительный кабель. Максимальное сопротивление – 25Ω на каждую жилу. Максимальная емкость кабеля – 100 нФ (стандартная длина 1000 м (3281 фт)).

Если возможно возникновение значительных электромагнитных помех (например, от оборудования или радиоэлектронных приборов), необходимо использовать экранированный кабель. Экран соединяется с клеммой заземления на стороне датчика. Использование экранированных кабелей позволяет улучшить помехозащищенность приборов.

7.2.3 Использование датчика во взрывоопасных зонах

Соблюдайте национальные нормативные требования к взрывозащите при проектировании и прокладки искробезопасных сигнальных кабелей. Изучите соответствующие указания по безопасности, в которых приведены данные о максимальных значениях емкости и индуктивности. Для получения дополнительной информации о документах см. → 3.

7.2.4 Подключение блоков обработки сигналов и управления (нижние клеммные блоки)

Обратите внимание на функции выходных контактов в зависимости от уровня и рабочего режима. При подключении прибора с высокой индуктивностью (например, контактора, электромагнитного клапана и т. д.), необходимо использовать систему искрогашения для защиты контактов реле.

- Релейные выходы:
 - Два плавающих нормально разомкнутых контакта (управляемые контакты предельного уровня, функционирующие на основе тока покоя) с интегрированным предохранителем $3,15 \text{ А}$ (заменяем)
 - Рабочий режим на основе тока покоя: MIN/MAX (рабочий режим может быть выбран путем изменения схемы подключения)
 - Один плавающий нормально замкнутый контакт (сигнальный контакт)

- Аварийно-сигнальное реле: плавающий переключающий контакт для передачи сигнала о неисправности
- Переключающая способность для каждого контакта реле:
 - U ~ максимум 253 В
 - I ~ максимум 2 А
 - P ~ максимум 500 В·А при $\cos \varphi \geq 0,7$
 - U = максимум 40 В
 - I = максимум 2 А
 - P = максимум 80 Вт
- Срок службы: не менее 10^5 операций переключения при максимальной нагрузке на контакты
- Рекомендованное значение минимального тока: 1 мА
- Функциональные индикаторы: светодиодные индикаторы рабочего режима, предельного уровня и неисправности
- Сумма напряжений на релейном выходе и напряжения питания составляет максимум 300 В

7.2.5 Подключение к источнику питания (нижние клеммные блоки)

Так как в цепь питания встроен незаменимый предохранитель, отсутствует необходимость в подключении плавкого предохранителя на участке цепи перед прибором. Прибор Nivotester имеет защиту от обратной полярности.

7.3 Электропитание

7.3.1 Исполнение прибора, работающего от сетевого напряжения

- Номинальное напряжение питания: 230/115 В перем./пост. тока
- Диапазон напряжения питания:
 - 85–253 В перем. тока, 50/60 Гц
 - 85–253 В пост. тока
- Потребляемая мощность: $\leq 3,8$ В·А, $\leq 2,0$ Вт

7.3.2 Исполнение прибора с экстранизким номинальным напряжением

- Номинальное напряжение питания: 24 В перем./пост. тока
- Диапазон напряжения питания:
 - 20–30 В перем. тока, 50/60 Гц
 - 20–60 В пост. тока
- Источник питания постоянного тока: максимум 95 мА
- Разрешенная остаточная пульсация в соответствии с допусками: $U_{ss} = \text{макс. } 2$ В

Потребляемая мощность: $\leq 3,6$ В·А, $\leq 2,5$ Вт

Защита от обратной полярности: есть

Защита от перенапряжения FTL825: категория II (2000 м (6562 фт) над уровнем моря)

7.3.3 Гальваническая развязка

Все входы и выходы, а также контакты реле имеют гальваническую развязку друг от друга. Верхний диапазон напряжений развязки равен 150 В перем. тока в случае, когда цепь питания или контакты реле сигнализации неисправности одновременно подсоединяются к цепи экстранизкого напряжения.

7.4 Подключение прибора

7.4.1 Подключение прибора в зависимости от рабочего режима

Выбор режима определения минимального/максимального (MIN/MAX) уровня производится путем кодирования соединений на электронной вставке.

A: MIN = определение минимального уровня:

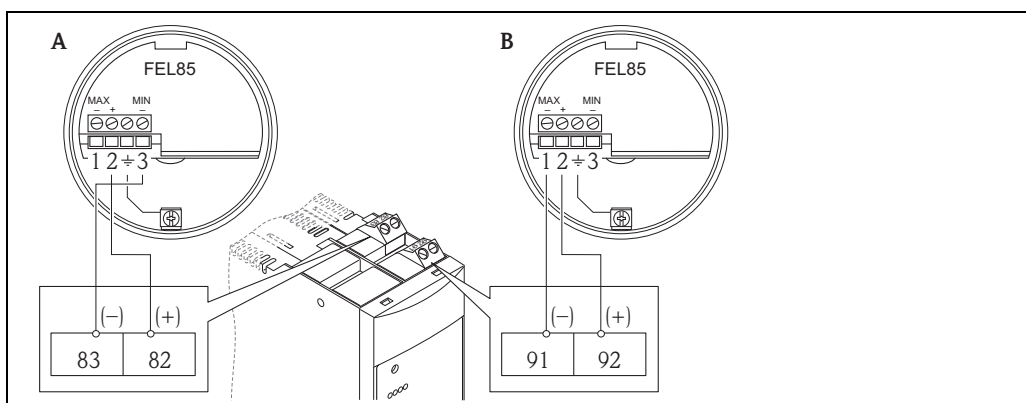
Выход переключается безопасным образом, если зонд не погружен в среду (отказоустойчивый режим).

Этот режим используется для предотвращения эксплуатации всухую, например, для защиты насоса.

B: MAX = определение максимального уровня:

Выход переключается безопасным образом, если зонд погружен в среду (отказоустойчивый режим).

Этот режим используется для защиты от перелива.

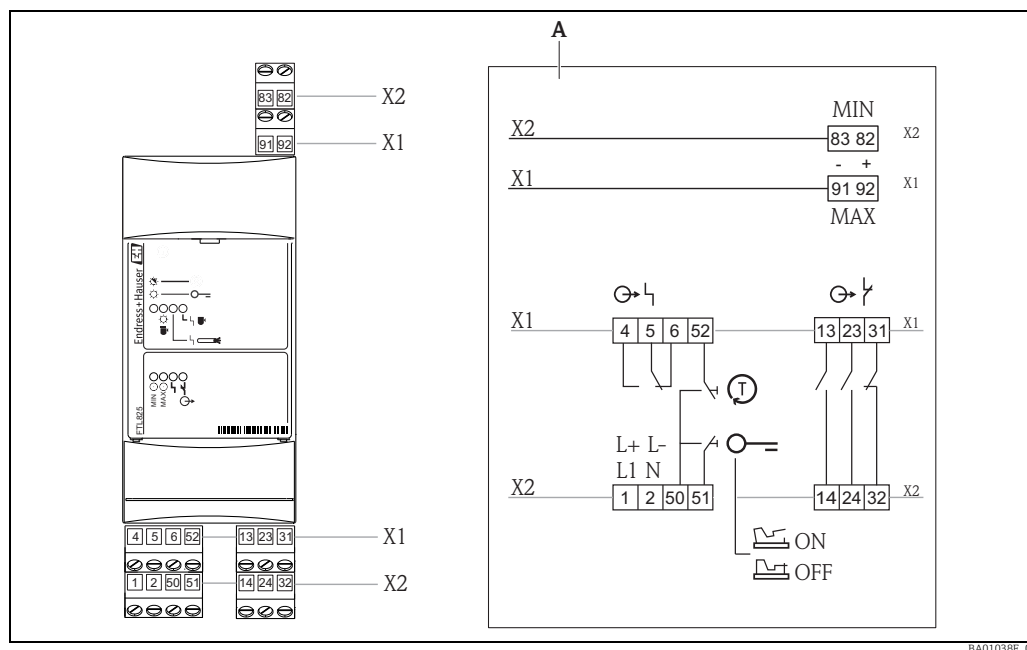


SD00350Fxx11

A Определение минимального уровня (защита от эксплуатации всухую)

B Определение максимального уровня (защита от перелива)

7.4.2 Все соединения прибора Nivotester FailSafe FTL8x



A Передняя крышка (открыта)

Клеммные блоки

X1, серый (верхний): 2 винтовые клеммы, соединение датчика, работа в режиме MAX для определения максимального уровня (91, 92)

X2, серый (верхний): 2 винтовые клеммы, соединение датчика, работа в режиме MIN для определения минимального уровня (83, 82)

X1, серый (нижний): 4 винтовые клеммы, контакт для сигнализации неисправности (4, 5, 6) и дистанционное управление (52)

X2, зеленый (нижний): 4 винтовые клеммы, напряжение питания (1, 2) и разблокировка (50, 51)

X1, серый (нижний): 3 винтовые клеммы, контакты предохранительного реле (13, 23) и сигнальный контакт (31)

X2, серый (нижний): 3 винтовые клеммы, контакты предохранительного реле (14, 24) и сигнальный контакт (32)

7.5 Функция контроля

Для повышения эксплуатационной безопасности прибор Nivotester имеет постоянную функцию контроля. На появление неисправности указывает красный светодиод, контакты предохранительного реле размыкаются, а контакт реле сигнализации неисправности обесточивается, если неисправность вызвана:

- Сигнализатором предельного уровня (3,6 мА)
- Повреждением электропроводов
- Nivotester
- Отсутствием сигнала LIVE

Дополнительная информация → 26 "Поиск и устранение неисправностей".

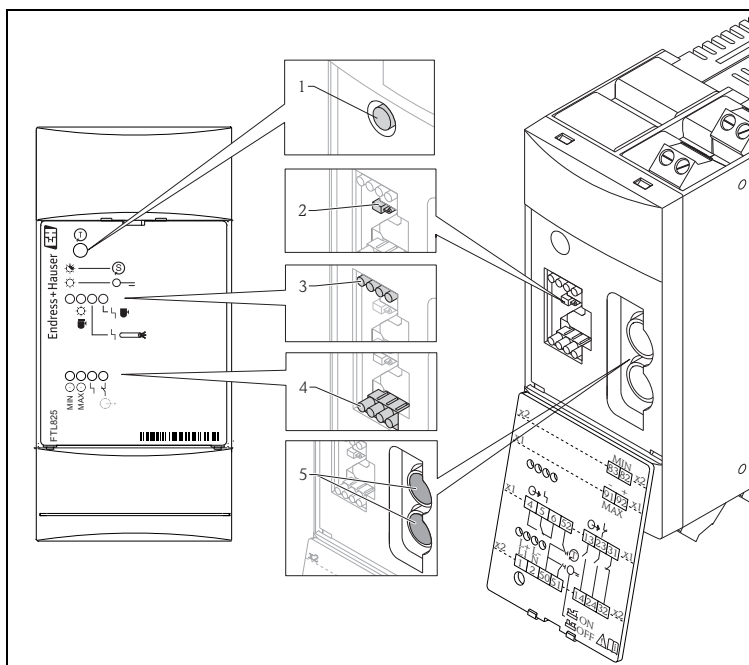
7.6 Проверка после электромонтажа

- Измерительный прибор или кабели не повреждены (внешний осмотр)?
- Используемые кабели соответствуют техническим требованиям?
- Напряжение питания соответствует техническим характеристикам, указанным на заводской табличке?
- Подсоединение выполнено согласно расположению клемм?
- Осуществляется подача напряжения, прибор готов к эксплуатации?

8 Эксплуатация прибора

8.1 Элементы индикации и элементы управления

Осторожно откройте переднюю крышку с помощью отвертки.



FTL825_1

Элементы управления

- 1: кнопка запуска проверки (T)
- 2: выключатель блокировки

Элементы индикации: светодиоды

3: Светодиоды (слева направо)

- Сигнал LIVE signal (мигает желтым цветом) и блокировка (горит непрерывно желтым цветом)
- Датчик погружен (желтый)
- Повреждение электропроводов (красный)
- Неисправность Liquiphant (красный)

4: Светодиоды (слева направо)

- Режим определения минимального уровня (зеленый)
- Режим определения максимального уровня (зеленый)
- Неисправность Nivotester (красный)
- Контакты предохранительного реле замкнуты (желтый)

Предохранители

5: Два заменяемых предохранителя для двух контактов предохранительного реле (→ 31 "Запасные части") (3.15 A; T; 250 В; тип 5x20)

9 Ввод в эксплуатацию

9.1 Проверка функционирования

Перед вводом в эксплуатацию в обязательном порядке выполните проверки после монтажа и проверки после подключения:

- Контрольный список «Проверка после монтажа» → 16
- Контрольный список «Проверка после электромонтажа» → 20

9.2 Блокировка

Блокировка предотвращает автоматический перезапуск прибора (предохранительное реле разблокировано), когда срабатывает отказоустойчивый режим или обнаруживается неисправность. Прибор находится в этом состоянии, пока система не будет повторно разблокирована.



Внимание!

Для использования функции блокировки необходимо соединить проводом клеммы 50/51. Короткое замыкание этих двух клемм в течение минимум одной секунды приведет к разблокировке системы.



BA01038E_07

A Клавиша квитирования отказоустойчивого режима в заблокированном состоянии

B Конфигурирование с помощью выключателя блокировки (включенное/выключенное состояние)

Конфигурирование с помощью выключателя блокировки "B"	Положение переключателя
Заблокировано (отказоустойчивый режим или неисправность (блокировка))	Замкнуто (включено)
Автоматический запуск (в рабочем состоянии)	Замкнуто (выключено)



Внимание!

Каждое изменение в конфигурации сопровождается появлением аварийного сигнала:

- Мигает красный светодиод «Неисправность Nivotester»
- Предполагается, что все выходы находятся в безопасном состоянии → 26 "Реакция на аварийные сигналы"
- Изменение сохраняется в системе только после нажатия кнопки запуска проверки в качестве подтверждения

Если контрольная проверка выполнялась, когда прибор находился в заблокированном состоянии, по ее завершении необходимо разблокировать прибор для возобновления стандартной эксплуатации.

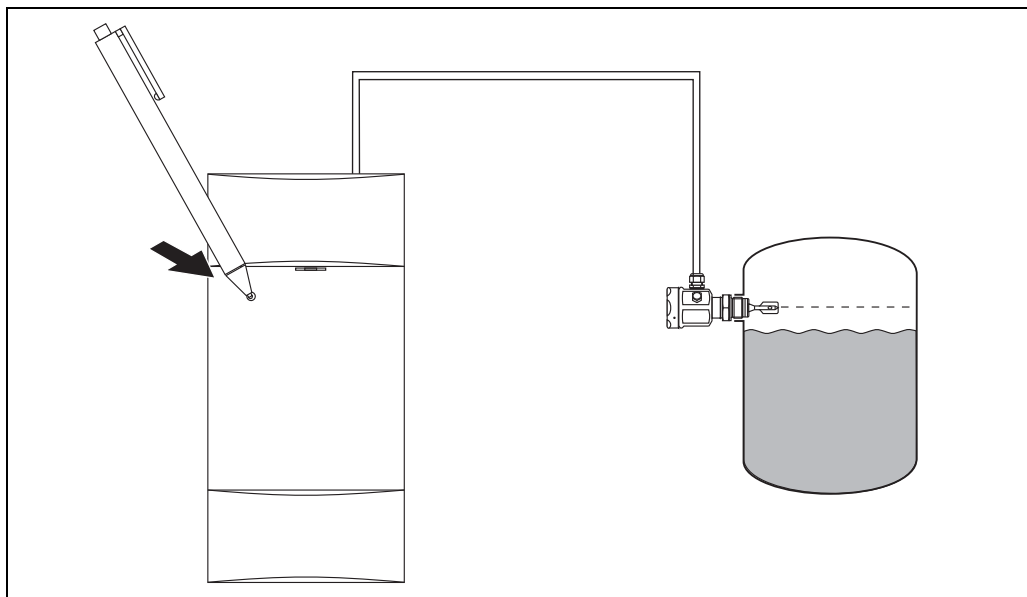
9.3 Выполнение контрольной проверки

Определение предельного уровня – это область применения с высоким уровнем требований к безопасности, поэтому выполнение регулярных контрольных проверок является обязательным (см. руководство по функциональной безопасности SD00350F). Прибор Nivotester FailSafe и подключенное к нему оборудование могут проходить простую контрольную проверку. Для начала проверки используется кнопка запуска проверки или дистанционная панель управления.



Внимание!

Когда контрольная проверка запущена, все реле обесточиваются, а все светодиоды на корпусе прибора Nivotester мигают в течение 10 секунд. Если все функции прибора Nivotester работают правильно, прибор Nivotester возобновляет свою стандартную работу. Если обнаружена неисправность, срабатывает выходной сигнал неисправности (загорается красный светодиод). Если контрольная проверка выполнялась, когда прибор находился в заблокированном состоянии, для возобновления стандартной эксплуатации необходимо сначала квитировать причину перехода в отказоустойчивый режим.



L00-FTL825xx-19-06-xx-xx-001

9.4 Поведение прибора во время эксплуатации



Внимание!

- Для использования прибора в областях применения с уровнем требований к функциональной безопасности по стандарту IEC 61508 (SIL) → 3 см. руководство по функциональной безопасности.
- Состояние светодиодов (выключен, горит, мигает, не используется): расшифровку сигналов светодиодов см. в → 4, "Условные обозначения, символы и указания по технике безопасности"

9.4.1 Поведение прибора во время включения питания

После включения питания прибор переходит в фазу диагностики, которая длится максимум 5 секунд. В течение этого времени все контакты обесточены. Горят два зеленых светодиода. Все остальные светодиоды не горят. В таблице ниже описаны состояния светодиодов и контактов:

MIN			MAX		
Сигналы светодиодов			Сигналы светодиодов		
☀ горит, ● не горит, ✨ мигает			☀ горит, ● не горит, ✨ мигает		
Контакт реле сигнализации неисправности	Контакт предохранительного реле	Контакт сигнального реле	Контакт реле сигнализации неисправности	Контакт предохранительного реле	Контакт сигнального реле

9.4.2 Поведение прибора в рабочем состоянии

Когда прибор находится в рабочем состоянии, на все контакты поступает напряжение. В таблице ниже описаны состояния светодиодов и контактов:

MIN			MAX		
Сигналы светодиодов			Сигналы светодиодов		
☀ горит, ● не горит, ✨ мигает			☀ горит, ● не горит, ✨ мигает		
Контакт реле сигнализации неисправности	Контакт предохранительного реле	Контакт сигнального реле	Контакт реле сигнализации неисправности	Контакт предохранительного реле	Контакт сигнального реле

9.4.3 Поведение прибора в отказоустойчивом режиме

В таблице ниже описаны состояния светодиодов и контактов:

MIN		MAX			
Сигналы светодиодов		Сигналы светодиодов			
☀ горит, ● не горит, ✨ мигает		☀ горит, ● не горит, ✨ мигает			
Контакт реле сигнализации неисправности	Контакт предохранительного реле	Контакт сигнального реле	Контакт реле сигнализации неисправности	Контакт предохранительного реле	Контакт сигнального реле

9.4.4 Поведение прибора в заблокированном состоянии

В таблице ниже описаны состояния светодиодов и контактов:

MIN		MAX			
Сигналы светодиодов		Сигналы светодиодов			
☀ горит, ● не горит, ✨ мигает		☀ горит, ● не горит, ✨ мигает			
Контакт реле сигнализации неисправности	Контакт предохранительного реле	Контакт сигнального реле	Контакт реле сигнализации неисправности	Контакт предохранительного реле	Контакт сигнального реле

Прибор Nivotester FailSafe FTL825 всегда блокируется при переходе в рабочее состояние.

Переход прибора в это состояние возможен в случае следующих событий:

- Отказоустойчивый режим
- Перезапуск
- Аварийный сигнал
- Контрольная проверка

10 Поиск и устранение неисправностей



Внимание!

- Для использования прибора в областях применения с уровнем требований к функциональной безопасности по стандарту IEC 61508 (SIL) → см. руководство по функциональной безопасности.
- Состояние светодиодов (выключен, горит, мигает, не используется): расшифровку сигналов светодиодов см. в → см. 4, "Условные обозначения, символы и указания по технике безопасности"

10.1 Реакция на аварийные сигналы

Пока прибор находится в состоянии неисправности, все контакты обесточены.

Контакт реле сигнализа- ции неисправности	Контакт предохранительного реле	Контакт сигнального реле

10.2 Поиск и устранение неисправностей

Данный раздел посвящен описанию причин возможных неисправностей, их признаков, а также способов их устранения.



Внимание!

Прежде чем приступить к поиску и устранению неисправностей, нажмите кнопку запуска проверки.

Уделите особое внимание двум первым этапам проверки, чтобы сократить количество возможных причин и без промедлений перейти к необходимой группе неисправностей.

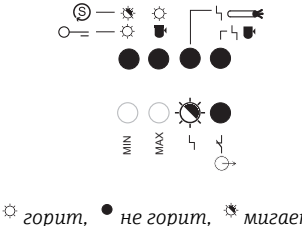
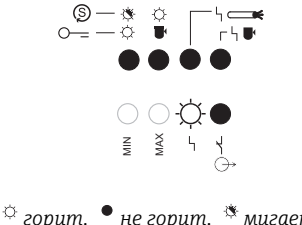
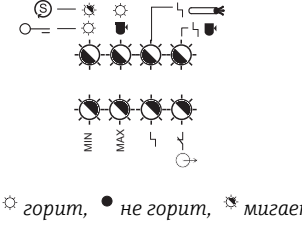
Шаг проверки № 1

Светодиод № 1 горит или мигает?	Да	Нет
	См. группу неисправностей: Группа неисправностей: Nivotester → см. 27	См. шаг проверки № 2

Шаг проверки № 2

Светодиод № 2 горит или мигает?	Да	Нет
	См. группу неисправностей: Группа неисправностей: Liquiphant → см. 29	См. группу неисправностей: Группа неисправностей: электроподключение → см. 28

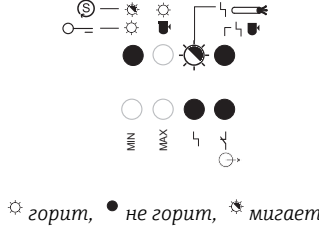
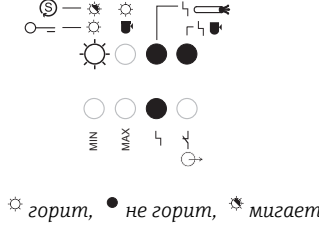
10.2.1 Группа неисправностей: Nivotester

Сигналы светодиодов	Описание
 <p>горит, не горит, мигает</p>	<p>Причина неисправности</p> <p>Не было подтверждено изменение конфигурации выключателя блокировки.</p> <p>Способ устранения</p> <p>Нажмите кнопку запуска проверки, чтобы подтвердить изменение конфигурации. См. → 22 "Блокировка".</p>
 <p>горит, не горит, мигает</p>	<p>Причина неисправности</p> <p>Неисправность Nivotester FailSafe FTL825.</p> <p>Способ устранения</p> <ul style="list-style-type: none"> ■ Перезапустите прибор, отключив и снова подключив электропитание. ■ Замените прибор.
 <p>горит, не горит, мигает</p>	<p>Причина неисправности</p> <p>Короткое замыкание входной цепи дистанционного пульта управления (клавиша на дистанционном пульте: клеммы 50/52).</p> <p>Способ устранения</p> <p>Проверьте короткое замыкание проводов.</p>



Внимание!
 После успешного устранения неисправности необходимо выполнить контрольную проверку.

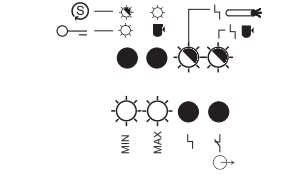
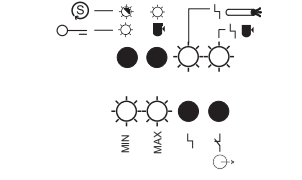
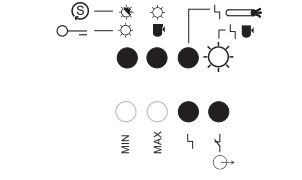
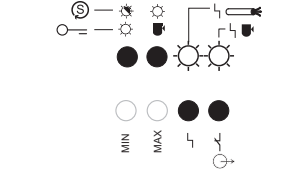
10.2.2 Группа неисправностей: электроподключение

Сигналы светодиодов	Описание
 <p>горит, не горит, мигает</p>	<p>Причина неисправности</p> <p>Короткое замыкание соединительного кабеля между приборами Liquiphant FailSafe FTL8x и Nivotester FailSafe FTL825 (отказоустойчивый режим (минимальная/максимальная безопасность)).</p> <p>Способ устранения</p> <p>Проверьте соединительный кабель.</p>
 <p>горит, не горит, мигает</p>	<p>Причина неисправности</p> <p>Неправильное электрическое подключение (отказоустойчивый режим (минимальная/максимальная безопасность)) между приборами Liquiphant FailSafe FTL8x и Nivotester FailSafe FTL825.</p> <p>Способ устранения</p> <p>Проверьте электрическое подключение. См. → 19 "Подключение прибора в зависимости от рабочего режима"</p>
 <p>горит, не горит, мигает</p>	<p>Признаки неисправности</p> <p>Контакты предохранительного реле остаются разомкнутыми, когда прибор находится в рабочем состоянии.</p> <p>Причина неисправности</p> <p>Блокировка деактивирована, но не квитирована.</p> <p>Способ устранения</p> <p>Разблокировка выключателя блокировки или квитирование с помощью клавиши на дистанционном пульте управления (клеммы 50/51).</p>
 <p>горит, не горит, мигает</p>	<p>Признаки неисправности</p> <p>Контакты предохранительного реле остаются разомкнутыми, когда прибор находится в рабочем состоянии.</p> <p>Причина неисправности</p> <p>Неисправен предохранитель.</p> <p>Способ устранения</p> <p>Замените неисправный предохранитель.</p>
 <p>горит, не горит, мигает</p>	<p>Причина неисправности</p> <p>Не осуществляется подача электропитания или неисправен прибор.</p> <p>Способ устранения</p> <ul style="list-style-type: none"> ■ Проверьте источник питания и электрическое подключение. ■ Замените прибор.

**Внимание!**

После успешного устранения неисправности необходимо выполнить контрольную проверку.

10.2.3 Группа неисправностей: Liquiphant

Сигналы светодиодов	Описание
 <p>горит, не горит, мигает</p>	<p>Причина неисправности</p> <ul style="list-style-type: none"> ■ Ни один датчик не подсоединен. ■ Прерывание напряжения между Liquiphant FailSafe FTL8x и Nivotester FailSafe FTL825. ■ Обратная полярность датчика. <p>Способ устранения</p> <ul style="list-style-type: none"> ■ Подключите датчик. ■ Проверьте соединительный кабель, ведущий к датчику (прерывание напряжения, обратная полярность).
 <p>горит, не горит, мигает</p>	<p>Причина неисправности</p> <ul style="list-style-type: none"> ■ Разрыв цепи между клеммами режимов MIN и MAX прибора Nivotester FailSafe FTL825. ■ Два прибора Liquiphant FailSafe FTL8x подключены к одному прибору Nivotester FailSafe FTL825 <p>Способ устранения</p> <ul style="list-style-type: none"> ■ Прибор Nivotester FailSafe FTL825 должен работать только с одним подключенным датчиком. ■ Проверьте соединительный кабель.
 <p>горит, не горит, мигает</p>	<p>Причина неисправности</p> <p>Неисправность Liquiphant FailSafe FTL8x.</p> <p>Способ устранения</p> <p>См. раздел «Поиск и устранение неисправностей» руководства по эксплуатации (BA01037F) прибора Liquiphant FailSafe FTL8x.</p>
 <p>горит, не горит, мигает</p>	<p>Причина неисправности</p> <ul style="list-style-type: none"> ■ Нет сигнала LIVE от прибора Liquiphant FailSafe FTL8x. ■ Подключен неверный датчик (не Liquiphant FailSafe FTL8x). <p>Способ устранения</p> <ul style="list-style-type: none"> ■ Проверьте датчик. ■ Проверьте соединительный кабель.



Внимание!

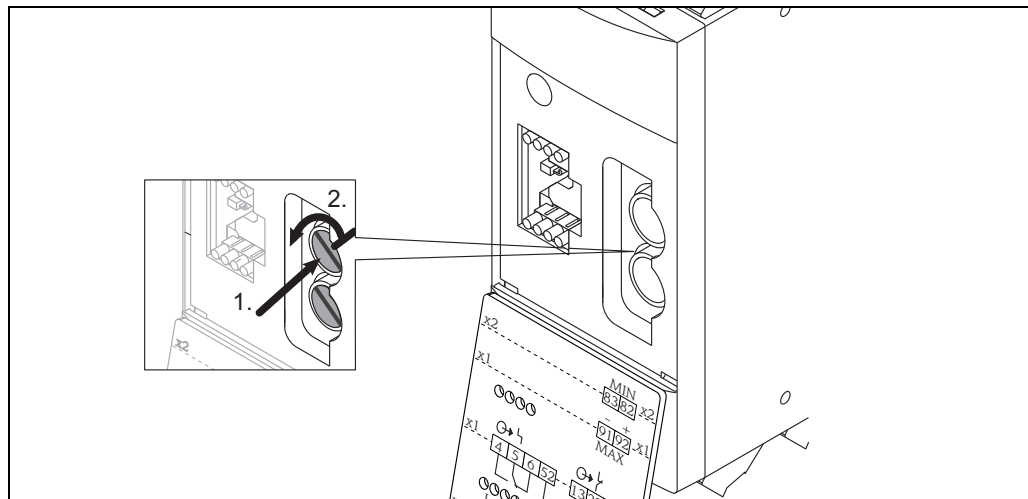
После успешного устранения неисправности необходимо выполнить контрольную проверку.

10.3 Замена предохранителей

Для защиты контактов предохранительного реле предусмотрены предохранители.

Для замены предохранителей выполните следующее:

- Несильно надавите на держатель предохранителя (байонетное крепление) с помощью отвертки и открутите (1. и 2.)
- Снимите держатель предохранителя



Внимание!

Рекомендованные предохранители (плавкие предохранители номиналом 3,15 А; с задержкой срабатывания) и их держатели с байонетным креплением можно приобрести в качестве запасных частей в компании Endress+Hauser → [31 "Запасные части"](#).

10.4 Запасные части

Список предлагаемых для прибора запасных частей можно найти на интернет-сайте компании

www.endress.com. Выполните следующие действия:

1. Откройте сайт www.endress.com и выберите страну.
2. Нажмите «Instruments» (приборы)



3. Введите название изделия в поле «Product name» (название изделия).

Endress+Hauser Produkt Suche


4. Выберите измерительный прибор.
5. Откройте вкладку «Accessories/spare parts» (дополнительное оборудование/запасные части)

Hinweis
Hier finden Sie eine Liste mit allem verfügbaren Zubehör und Ersatzteilen. Um sich Zubehör und Ersatzteile spezifisch zu Ihrem Produkt(en) anzeigen zu lassen, kontaktieren Sie uns bitte und fragen nach unserem Life Cycle Management Service.

6. Выберите запасные части (также руководствуйтесь обзорным чертежом в правой части экрана).

Во время заказа запасных частей обязательно указывайте серийный номер с заводской таблички прибора. В необходимых случаях к запасным частям прилагаются инструкции по замене.

11 Технические характеристики

Технические характеристики см. в информации о технических характеристиках и комплектации прибора, Nivotester FailSafe FTL825 →  3, "Дополнительная стандартная документация к прибору".

12 Ремонт

Ремонт прибора должен осуществляться только компанией Endress+Hauser. Если ремонт прибора выполнялся другой стороной, гарантия на функции прибора, связанные с безопасностью, аннулируется.


Исключение:

Клиент имеет право на замену следующих компонентов при условии использования оригинальных запасных частей, предварительного прохождения техническими специалистами клиента обучения в компании Endress+Hauser и соблюдения инструкций по ремонту:

- Предохранители с держателем (байонетное крепление)



Внимание!

В случае замены одного из перечисленных выше компонентов прибора, имеющего сертификат уровня сохранения безопасности SIL, требуется повторное проведение контрольного испытания. Для получения дополнительной информации см. SD00350F и →  3.

Замененный прибор необходимо вернуть в компанию Endress+Hauser для анализа неисправности.

Если прибор компании Endress+Hauser с уровнем полноты безопасности SIL, работающий в системе защиты, выходит из строя, к прибору должно прилагаться уведомление о наличии опасных веществ и их дезактивации, в котором обязательно необходимо указать, что прибор с уровнем полноты безопасности SIL использовался в системе защиты.

12.1 Ремонт приборов, сертифицированных для использования во взрывоопасных зонах

Приведенную ниже информацию следует обязательно учитывать при выполнении ремонта приборов, сертифицированных для использования во взрывоопасных зонах:

- Ремонт приборов, используемых во взрывоопасных зонах, должен осуществляться только высококвалифицированными специалистами, либо сотрудниками сервисной службы компании Endress+Hauser.
- Следует неукоснительно соблюдать действующие стандарты, федеральные/ национальные законодательные нормы по взрывобезопасности, руководство по технике безопасности (XA) и требования сертификатов.
- Разрешено использование только оригинальных запасных частей компании Endress+Hauser.
- При заказе запасных частей указывайте наименование прибора, приведенное на паспортной табличке. Для замены необходимо использовать только аналогичные запасные части.
- Выполняйте ремонт в соответствии с указаниями. После проведения ремонтных работ обязательно осуществление контрольной проверки работы прибора.
- Модификация сертифицированного прибора в иное сертифицированное исполнение выполняется исключительно специалистами Endress+Hauser.
- Любые ремонт и изменение конструкции должны быть задокументированы.

12.2 Замена прибора

См. информацию о проверках после монтажа, проверках после электрического подключения, вариантах эксплуатации и вводе в эксплуатацию.

13 Техническое обслуживание

Специальное обслуживание не требуется.

14 Возврат

Следующие процедуры необходимо выполнить до отправки прибора в компанию Endress+Hauser, например, для выполнения проверки:

- Удалите остатки среды, уделив особое внимание канавкам под уплотнения и стыкам. Это особенно важно, если прибор использовался в жидких средах, опасных для здоровья, например, взрывоопасных, ядовитых, едких или канцерогенных.
- Вместе с прибором отправьте полностью заполненное заявление о дезактивации прибора (образец формы приведен в конце данного руководства по эксплуатации). Только при наличии заполненного заявления сотрудники компании Endress+Hauser осуществят транспортировку и экспертизу прибора.
- При необходимости приложите специальные указания по обращению с прибором, например, бюллетень по технике безопасности в соответствии с EN 91/155/ЕЕС.

Кроме того, указывайте следующие сведения:

- химические и физические свойства среды;
- описание условий работы устройства;
- краткое описание выявленной неисправности (по возможности укажите код неисправности);
- срок эксплуатации прибора.

15 Утилизация

Для утилизации отсортируйте компоненты прибора с учетом материалов, из которых они изготовлены, и сдайте на переработку.

www.endress.com/worldwide

Endress + Hauser 
People for Process Automation

BA01038F/00/RU/01.11
71332494
CCS/FM+SGML 9

