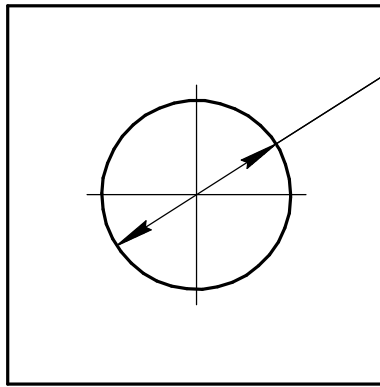
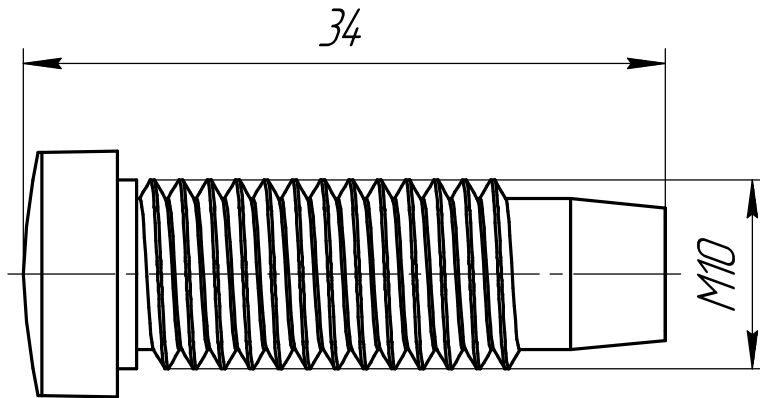
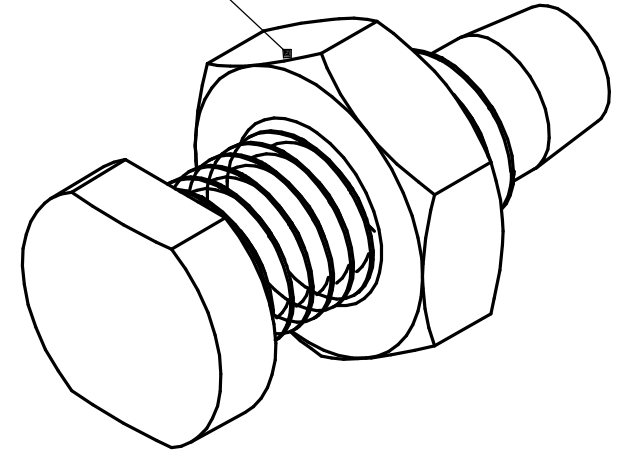


Гайка низкая M10 DIN 439

Установочное
отверстие

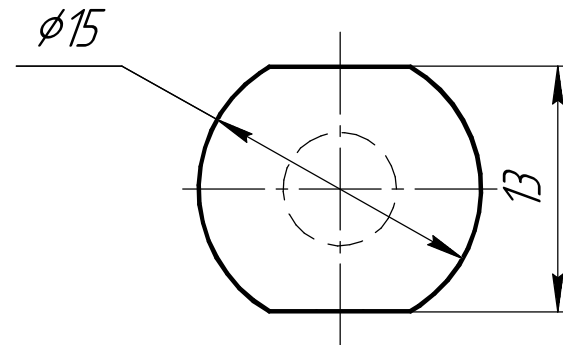


$\phi 10$



34

M10



$\phi 15$

B

Инв. № подл.	Подп. и дата	Взам. инв. №	Инв. № дудл.	Подп. и дата

Изм.	Лист	№ докум.	Подп.	Дата

Лист