

Счётчик моточасов СИМ-05ч-1-09, СИМ-05ч-1-17

ТУ 342530-046-31928807-11

- ♦ Питание от сети питания контролируемого оборудования
- ♦ Шестиразрядный индикатор времени наработки
- ♦ Индикация часов, минут, секунд
- ♦ Индикация количества часов наработки и количества включений
- ♦ Щитовое и настенное исполнение корпуса

Внимание!

Счётчик предназначен для технологического контроля наработки оборудования.
Счётчик не является средством коммерческого учёта.

Назначение

Счётчик моточасов СИМ-05ч-1 (далее счётчик) предназначен для учёта суммарной наработки оборудования и количества включений в процессе эксплуатации. Технические характеристики счётчика указаны в таблице. Габаритные размеры приведены на рисунке 2.

Конструкция

Счётчик монтируется на ровную поверхность (СИМ-05ч-1-17) или в щит (СИМ-05ч-1-09). Материал корпуса - ударопрочный полистирол. На лицевой панели расположен шести разрядный индикатор. У счётчика СИМ-05ч-1-17 снизу корпуса расположены гермовводы для вывода проводов подключаемых к оборудованию. Для установки счётчика необходимо закрепить его с помощью винтов или шурупов в отверстия корпуса. У счётчика СИМ-05ч-1-09 сзади расположены клеммные блоки для проводов подключаемых к оборудованию. Для установки счётчика необходимо вырезать в панели окно размерами 94x94 мм, установить счётчик в окно, установить на боковые поверхности кронштейны крепления, входящие в комплект поставки, и винтами прижать устройство к панели. Порядок установки кронштейнов показан на рис. 3. Подключение питания счётчика производится к разъёму X1. При питании счётчика постоянным напряжением подключение проводов питания следует производить в соответствии с маркировкой на корпусе. На клемму А1 подаётся положительный полюс питания. Расположение разъёмов показано на рис. 1.

Работа счётчика

При подаче питания на индикаторе на несколько секунд отображается текущее число включений, а затем - текущее значение времени наработки на момент включения и далее - его текущее значение. Количество задействованных разрядов индикатора, отведённых для индикации часов, минут и секунд, определяется количеством фактически отработанных часов. На индикаторе разряды, отведённые для часов/минут/секунд, разделяются точками. По мере увеличения количества разрядов, занятых отсчитанными часами, местоположение разграничительных точек сдвигается вправо и соответственно уменьшается количество младших разрядов, первоначально отведённых для индикации единиц секунд, десятков секунд, единиц минут и десятков минут.

Сброс текущей наработки и числа текущих включений оборудования производится замыканием контактов 1 и 2 на застенке прибора. При замыкании контактов значение текущего количества включений и текущего времени сбрасывается в ноль. Начало отсчёта времени начнётся только при следующем включении питания.

Указания по эксплуатации

В процессе эксплуатации периодически протирать прибор сухой ветошью от пыли и грязи. Условия эксплуатации - в соответствии с техническими характеристиками. Периодически проверять надёжность крепления прибора на применяемом оборудовании и отсутствии повреждений кабеля питания.

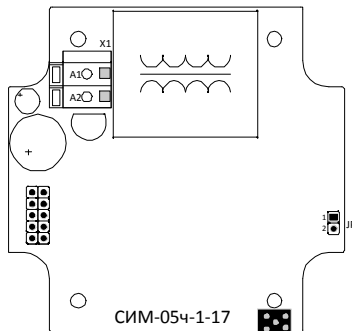


Рис. 1



Габаритные размеры

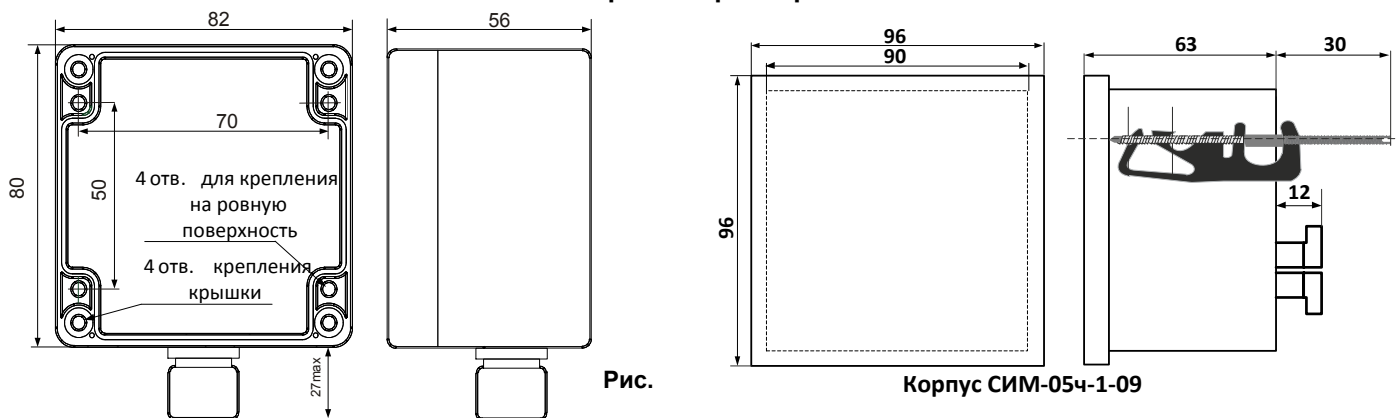


Рис.

Корпус СИМ-05ч-1-09

Корпус СИМ-05ч-1-17



Технические характеристики

Параметр	Ед.изм.	СИМ-05ч-1-09			СИМ-05ч-1-17		
		AC230	AC400	DC10...30	AC230	AC400	DC10...30
Напряжение питания	В	AC230	AC400	DC10...30	AC230	AC400	DC10...30
Максимальное потребление датчиков	мА	90					
Количество разрядов дисплея		6					
Погрешность отсчёта времени, не более	%	± 1					
Максимальная суммарная наработка	ч	до 999999					
Учёт количества пусков		до 999999					
Габаритные размеры	мм	96 x 96 x 93			82 x 80 x 56		
Размер окна индикации	мм	20 x 76			14 x 47		
Высота цифры	мм	15			10		
Степень защиты по корпусу / по клеммам по ГОСТ 14254-96		IP54 / IP20			IP54 / IP54		
Климатическое исполнение и категория размещения по ГОСТ 15150-69 (без образования конденсата)		УХЛ4					
Диапазон рабочих температур	°С	-25...+55					
Температура хранения	°С	-25...+70					
Помехоустойчивость от пачек импульсов в соответствии с ГОСТ Р 51317.4.4-99 (IEC/EN 61000-4-4)		уровень 3 (2кВ/5кГц)					
Помехоустойчивость от перенапряжения в соответствии с ГОСТ Р 51317.4.5-99 (IEC/EN 61000-4-5)		уровень 3 (2кВ А1-А2)					
Степень загрязнения в соответствии с ГОСТ 9920-89		2					
Относительная влажность воздуха	%	до 80 (при 25°С)					
Высота над уровнем моря	м	до 2000					
Рабочее положение в пространстве		произвольное					
Режим работы		круглосуточный					
Масса, не более	кг	0.35					
Срок хранения информации при отключённом питании		не ограничено					

Комплект поставки

1. Счётчик - 1 шт
2. Паспорт - 1 экз
3. Коробка - 1 шт

Пример записи при заказе:

Счётчик импульсов СИМ-05ч-1-17 AC230В УХЛ4,
 Где: СИМ-05ч-1 - наименование изделия,
 17 - тип корпуса,
 AC230В - напряжение питания,
 УХЛ4 - климатическое исполнение.

Установка кронштейнов

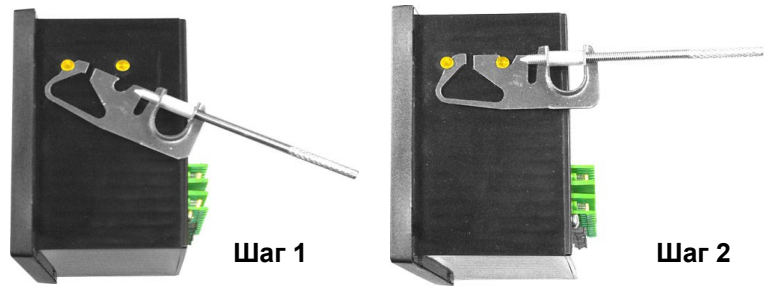


Рис. 3

Код для заказа (EAN-13)	
наименование	артикул
СИМ-05ч-1-09 AC230В УХЛ4	4640016935604
СИМ-05ч-1-09 AC230В УХЛ2	2000016933819
СИМ-05ч-1-09 AC400В УХЛ4	4640016935611
СИМ-05ч-1-09 DC10-30В УХЛ4	4640016935628
СИМ-05ч-1-17 AC230В УХЛ4	4640016935635
СИМ-05ч-1-17 AC400В УХЛ4	4640016935727
СИМ-05ч-1-17 DC10-30В УХЛ4	4640016935642

Производитель оставляет за собой право вносить изменения в названия, конструкцию, комплектацию и внешний вид, не ухудшая при этом функциональные характеристики изделия.

Не содержит драгоценные металлы

ГАРАНТИЙНЫЕ ОБЯЗАТЕЛЬСТВА

Гарантийный срок изделия 24 месяца с момента передачи его потребителю (продажи). Если дату передачи установить невозможно, срок исчисляется с даты изготовления (указана на упаковке)

Отметку о приёмке контролёр ОТК проставляет на корпусе изделия в виде треугольного штампа с личным номером.

Претензии не принимаются при нарушении условий эксплуатации, при механических повреждениях корпуса изделия (или нарушении целостности контрольной наклейки при её наличии).

Выездное гарантийное обслуживание не осуществляется.

Дата продажи _____
 (заполняется потребителем при оформлении претензии)



По истечении периода эксплуатации или при порче устройства необходимо подвергнуть его утилизации.