



ООО «Завод газовой аппаратуры «НС»

**ЭЛЕКТРОД СРАВНЕНИЯ
МЕДНОСУЛЬФАТНЫЙ
НЕПОЛЯРИЗУЮЩИЙСЯ
С ГЕЛЕВЫМ ЭЛЕКТРОЛИТОМ
ДЛИТЕЛЬНОГО ДЕЙСТВИЯ
ЗГАНС ГЭС-МС-Д**

Руководство по эксплуатации

РЭ 26.51.66-016-51996521-2017

ПО ТРЕБОВАНИЯМ:

(РД-29.240.00-КТН-163-16 ОТ 20.10.2016 ПАО «ТРАНСНЕФТЬ»)

г. Ставрополь

Содержание

Введение.....	3
1 Назначение.....	4
2 Комплект поставки.....	4
3 Технические характеристики.....	5
4 Устройство	6
5 Маркировка	7
6 Указание мер безопасности.....	8
7 Порядок установки.....	8
8 Порядок работы.....	13
9 Техническое обслуживание, хранение и транспортирование.....	15
10 Свидетельство о приемке.....	17
11 Гарантийные обязательства	18
12 Форма заказа	18
13 Сведения о рекламациях	19
14 Копия сертификата соответствия.....	20

Введение

Внимание! Не приступайте к работе с электродом, не изучив содержание руководства по эксплуатации.

Настоящее руководство по эксплуатации является основным эксплуатационным документом, удостоверяющим гарантированные предприятием - изготовителем технические характеристики и параметры электрода сравнения медносульфатного неполяризующегося с гелевым электролитом длительного действия сокращенно ЗГАНС ГЭС-МС-Д, далее - «электрода». Данный документ объединяет два документа в соответствии с ГОСТ 2.601 ЕСКД Эксплуатационные документы: руководство по эксплуатации и паспорт.

Электрод разработан и производится ООО «Завод газовой аппаратуры «НС» по ТУ 26.51.66-016-51996521-2017.

В связи с постоянным совершенствованием электрода, в конструкцию могут быть внесены изменения, не ухудшающие характеристики, заявленные в настоящем руководстве по эксплуатации.

По вопросам качества электрода, а также с предложениями по его совершенствованию следует обращаться по адресу:

355000, г. Ставрополь, пр. Кулакова, 8,

ООО «Завод газовой аппаратуры «НС»

Сайт: www.enes26.ru

Коммерческие вопросы: E-mail: zgans@mail.ru

тел./факс (8652) 31-68-15, 31-68-14

Технические вопросы: E-mail: KO@enes26.ru

тел. (8652) 31-68-18

Инженер по рекламациям: E-mail: reklam@enes26.ru

тел. (8652) 31-68-12

1 Назначение

1.1 Электроды ЗГАНС ГЭС-МС-Д, предназначены для измерения поляризационного потенциала по ГОСТ 9.602, и суммарного потенциала подземного сооружения относительно электрода путем создания электролитического контакта с грунтом в схемах при определении эффективности противокоррозионной защиты подземных стальных сооружений и применяются в качестве стационарных медносульфатных электродов длительного действия.

1.2 Электроды устанавливаются стационарно в грунт с выводом проводников в контрольно-измерительный пункт (КИП) или ковер.

2 Комплект поставки

2.1 В комплект поставки входят:

Электрод сравнения ЗГАНС ГЭС-МС-Д в мешке с наполнителем и вспомогательным электродом (ВЭ).....	1 шт;
Руководство по эксплуатации.....	1экз;
Перемычка.....	1 шт.
Упаковка	1 шт.

3 Технические характеристики

Наименование характеристики	Значение
Собственный потенциал электрода (в мешке с наполнителем) в водопроводной воде по отношению к образцовому хлорсеребряному электроду ¹ , мВ	100±20
Разность потенциалов двух электродов, изготовленных в одной партии, в одной среде, не более, мВ	15
Переходное электрическое сопротивление, не более, Ом	1500
Длина проводников ² , м	5
Сечение проводников, не менее, мм ²	4
Площадь рабочей поверхности вспомогательного электрода (ВЭ), мм ²	100 или 625
Габаритные размеры электрода, не более, мм	175 x 175
Масса электрода в сухом виде, полная, не более, кг	2,7
Рабочее верхнее значение температуры окружающей среды	+45°C
Рабочее нижнее значение температуры окружающей среды	-10°C
Рабочее верхнее значение относительной влажности при температуре +20°C	90 %

¹ При температуре среды +25°C.

При температуре среды, отличной от +25°C следует выполнить расчет температурной поправки для результатов измерений, по формуле:

$$E_{25} = E_t - 0,8 \cdot (T - 25),$$

Где E_{25} – потенциал, пересчитанный при температуре +25°C, мВ

E_t – потенциал, измеренный при температуре T , мВ

T – текущая температура жидкости °C

² Возможно увеличение длины по заказу.

4 Устройство

4.1 Электрод (рис.1) состоит из электролитической камеры (4), заполненной гелевым электролитом (6), пластины из меди (5), соединенной проводником с наконечником (1), вспомогательного электрода (9), расположенного в нижней части матерчатого мешка, соединенного проводником с наконечником (2). Изолированная часть вспомогательного электрода обращена к мешку. В камере установлены две пористые керамические диафрагмы (7) и две защитные шайбы (8). Герметичность между камерой и диафрагмами обеспечивается резиновыми уплотнительными прокладками (10) закрепленными гайками (11).

4.2 Электрод установлен в несъемный матерчатый мешок (12) с влагоудерживающим наполнителем (13) и затянутой верхней частью мешка при помощи нейлоновой стяжки-хомута (3).

4.3 Вспомогательный электрод (9), представляет собой стальную пластину, выполненную в двух вариантах исполнения, площадью рабочей поверхности 100 или 625 мм², вмонтированную в полимерный корпус, закрепленный через проушины «лентой-липучкой» в нижней части мешка с наполнителем.

4.4 Свободные концы соединительных проводов от медной пластины (5), и вспомогательного электрода (9) оканчиваются наконечниками. (1,2)

Наконечник (1) от медной пластины имеет вид U-образной вилки, наконечник (2) от вспомогательного электрода выполнен в виде гнезда от ножевого разъёмного контакта.

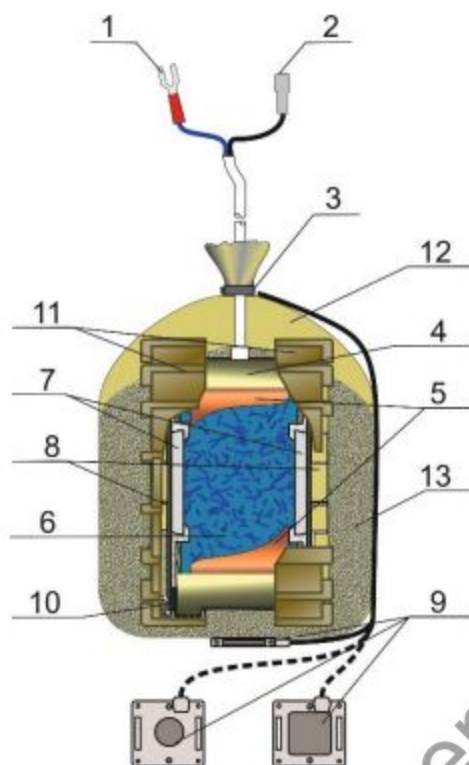


Рис. 1

- 1 - U-образный наконечник от электрода
 2 - Гнездо наконечника от вспомогательного электрода
 3 - нейлоновая стяжка-хомут
 4 - Корпус электролитической камеры
 5 - Медная пластина
 6 - Гелевый электролит
 7 - Керамические диафрагмы
 8 - Защитная шайбы
 9 - Вспомогательный электрод с площадью рабочей поверхности стальной пластины 100 или 625 мм²
 10 - Уплотнительная резиновая прокладка
 11 - Фиксирующие гайки
 12 - Несъемный мешок
 13 - Влагоудерживающий наполнитель

5 Маркировка

5.1 К электроду прилагается этикетка, содержащая:

- 1) Наименование предприятия-изготовителя;
- 2) Наименование электрода;
- 3) Обозначение электрода;
- 4) Обозначение технических условий на электрод;
- 5) Дату изготовления электрода;
- 6) Заводской номер электрода.

5.2 Шрифт надписи должен быть выполнен по ГОСТ 26.020.

5.3 На коробке для упаковки электрода должны быть нанесены манипуляционные знаки № 1 «Хрупкое. Осторожно», № 11 «Верх» и №18 «Не кантовать» в соответствии с ГОСТ 14192.

6 Указание мер безопасности

6.1 При установке электрода на контрольно-измерительном пункте следует руководствоваться «Руководством по эксплуатации систем противокоррозионной защиты трубопроводов», 3-е изд., ООО «ВНИИГАЗ», 2004 г., «Техническими требованиями ПАО Газпром к электродам сравнения для определения потенциалов стальных сооружений», 2015 г., РД-29.240.00-КТН-163-16 ОТ 20.10.2016 ПАО «ТРАНСНЕФТЬ» и другими установленными требованиями.

6.2 При повреждении или разрушении электрода, электролит, попавший на землю, оборудование или инструмент, стереть ветошью, затем смыть обильной струей воды. При попадании электролита на кожу обмыть участки кожи теплой водой с мылом.

6.3 При попадании электролита в глаза – немедленно обильно и тщательно промыть их большим количеством чистой воды и обратиться к врачу.

6.4 К выполнению работ по установке электродов допускаются лица, ознакомленные с устройством электрода и прошедшие инструктаж по технике безопасности в соответствии с п.6.1

7 Порядок установки

7.1 Электрод должен быть подвергнут тщательному осмотру. При обнаружении оголенного участка в проводнике, необходимо произвести его электроизоляцию. Необходима проверка различия формы наконечников на концах измерительных проводников: наконечник на проводнике от электрода должен иметь вид U-образной вилки, наконечник от вспомогательного электрода должен иметь вид гнезда ножевого разъема, к которому подключается штекер переключки. На другом конце переключки, имеется лепесток, который соединяется с проводником от трубопровода.

7.2 Перед установкой электрода необходимо извлечь его из полиэтиленового пакета и погрузить электрод в сосуд с водой.

Внимание! Мешок и капроновую сетку с электрода не снимать!

Уровень воды должен быть не менее 200 мм. Выдержать электрод 24 часа в сосуде с водой. Установку электрода производить не позднее, чем через двое суток, после замачивания. Аккуратно удалить промасленную бумагу с плоскости вспомогательного электрода и избегая механических повреждений удалить с рабочей поверхности

(ВЭ) защитно-консервационную смазку с помощью растворителя (бензин, Уайт-спирит, растворитель 646), прикрепить (ВЭ) с помощью ленты «липучки» на дне мешка, изолированной частью к мешку, и только после этого производить установку.

7.3 Установить электрод в специально вырытом шурфе или траншее таким образом, чтобы дно корпуса электрода находилось на уровне нижней образующей трубопровода (рис. 2 или рис. 3)

7.4 Расстояние между стенкой трубопровода или ее проекцией и корпусом электрода должно быть равно 100 мм.

7.5 Положение корпуса электрода должно быть вертикальным. Электрод засыпать просеянным грунтом, не содержащим твердых включений размером более 3 мм, после чего рекомендуется залить грунт, покрывающий электрод двумя – тремя ведрами воды, и осторожно утрамбовать. Засыпку электрода и трамбовку грунта производить после скрепления проводников от вспомогательного электрода и электрода с проводником (полосой) от трубопровода с помощью хомутов из изолированного провода или нейлоновыми кабельными стяжками.

7.6 Производитель рекомендует обеспечить запас кабеля вблизи электрода в виде кольца или змейки для предупреждения возможности обрыва кабеля во время усадки грунта.

Не допускается наращивание длины кабеля электрода!

Данное вмешательство рассматривается как повреждение изделия.

Схема установки электрода:
 а) с выводом проводников в ковер б) с выводом проводников в КИП

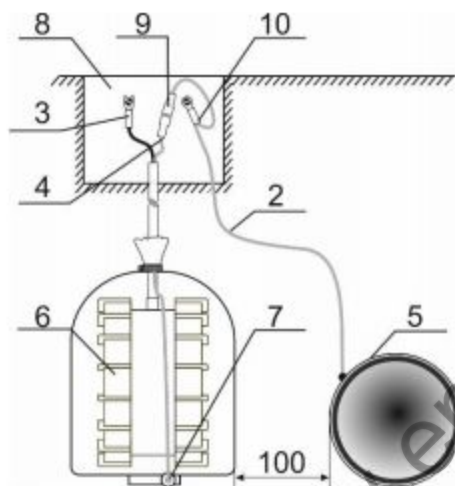


Рис.2

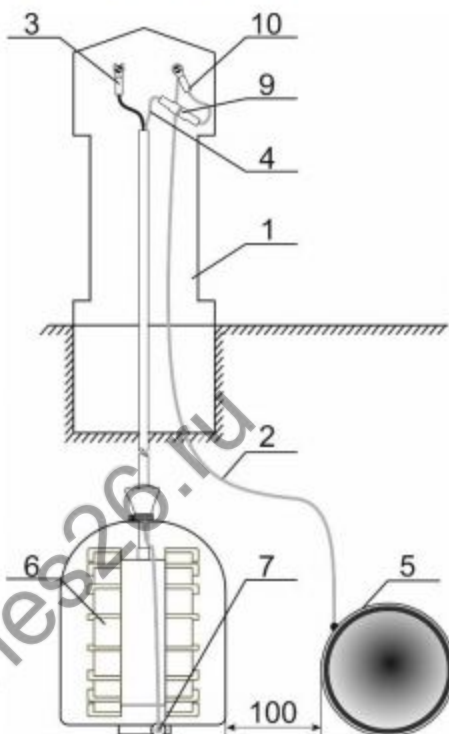


Рис.3

- 1 - контрольно-измерительный пункт (КИП)
- 2 - проводник (полоса) от трубопровода
- 3 - проводник от электрода
- 4 - проводник от вспомогательного электрода
- 5 - трубопровод
- 6 - электрод в мешке с наполнителем
- 7 - вспомогательный электрод
- 8 - ковер
- 9 - разъем
- 10 - переключатель

7.7 Расстояние между крышкой ковера и концами проводников от трубопровода, вспомогательного электрода и электрода должно составлять 5-6 см.

7.8 При установке электродов в городских условиях эксплуатации рекомендуется применять защитную пластмассовую трубу с внутренним диаметром не менее 20 мм.

7.9 После установки электрода производят проверку его исправности, для чего выполняют измерение электрического сопротивления между электродом сравнения и вспомогательным электродом.

7.10 Для измерений по п.7.9, используют измеритель сопротивления заземления, например, типа Ф4103-М1 (ТУ 25-7534.0006-87).

7.11 В результате измерений, проведенных по п.7.9, значение электрического сопротивления должно быть не менее 10 Ом и не более 15 кОм. В этом случае электрод может быть принят в эксплуатацию.

7.12 После окончания измерений лепесток на перемычке должен быть подключен к проводнику (полосе) от трубопровода.

7.13 Если предполагается, что вспомогательный электрод не будет защищен средствами ЭХЗ более десяти дней, для временной защиты вспомогательного электрода от коррозионного разрушения, рекомендуется использовать технологический протектор ПТМ ТУ 1714-010-51996521-2013. Ресурс протектора 6 месяцев.

Схема подключения электрода к выпрямителю В-ОПЕ-ТМ серии В, в режиме регулирования по поляризационному потенциалу.

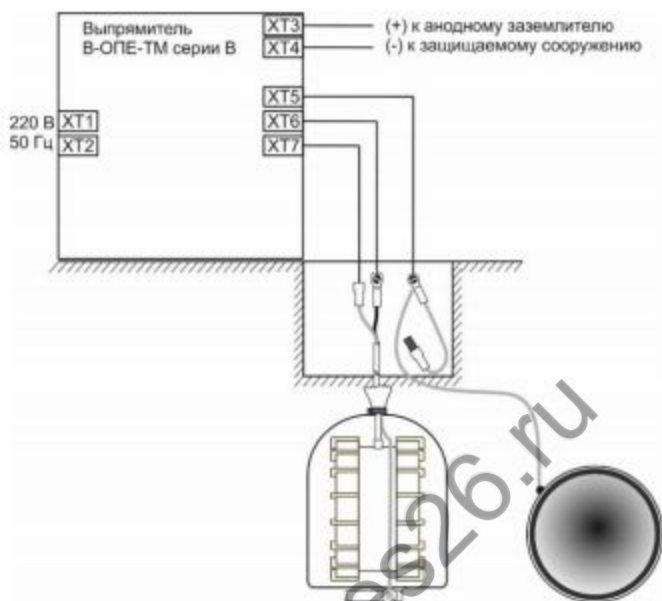


Рис.4

8 Порядок работы

ВНИМАНИЕ!

РАЗЪЕМ НА ПРОВОДНИКЕ ОТ ВСПОМОГАТЕЛЬНОГО ЭЛЕКТРОДА ДОЛЖЕН БЫТЬ ПОСТОЯННО СОЕДИНЕН С РАЗЪЕМОМ ПЕРЕМЫЧКИ! РАЗМЫКАНИЕ РАЗЪЕМА ПРОИЗВОДИТСЯ ТОЛЬКО НА МОМЕНТ ИЗМЕРЕНИЯ ПОТЕНЦИАЛОВ!

8.1 Для измерения разности потенциалов между трубопроводом и электродом применяют вольтметр, имеющий входное сопротивление не менее 20 кОм/В и пределы измерений 3-0-3 В или другие близкие к указанным пределы измерений.

8.1.1 Положительную клемму прибора присоединить к проводнику от трубопровода, отрицательную - к проводнику от электрода, разомкнуть перемычку (9) и проводник (4) от вспомогательного электрода с помощью разъема (8) (рис.5).

8.1.2 Показание прибора снимают через каждые 20-30 сек. Продолжительность измерений должна составлять не менее 10 мин. В зоне влияния блуждающих токов необходимо производить измерения в часы утренней или вечерней пиковой нагрузки электротранспорта.

При проведении измерений в зоне влияния блуждающих токов электрифицированных железных дорог период измерений должен охватывать пусковые моменты и время прохождения в обе стороны электропоездов между ближайшими станциями.

По окончании измерений подключить перемычку (9) к проводнику (4) вспомогательного электрода с помощью разъема (8).

8.2 Измерения поляризационного потенциала выполняют с помощью приборов, содержащих прерыватель тока поляризации вспомогательного электрода, например, ОРИОН ИП-01. Схема присоединения прибора к выводам контрольно-измерительного пункта приведена на рис.6.

8.2.1 Измерения необходимо производить в следующем порядке:

- установить необходимый предел измерений и включить прибор;
- к соответствующим клеммам измерительного прибора (5) присоединить провода (2), (3) и (4).
- разомкнуть перемычку (9) и проводник (4) от вспомогательного электрода с помощью разъема (8);
- если перемычка была замкнута, то после её размыкания первое показание прибора снимают через 1 - 2 мин., если перемычка была разомкнута, то через 10 мин. Следующие показания снимают

через каждые 20 с. Продолжительность измерений устанавливается в соответствии с п. 8.1.2;

- по окончании измерений подключить перемычку (9) к проводнику вспомогательного электрода (4) с помощью разъема (8).

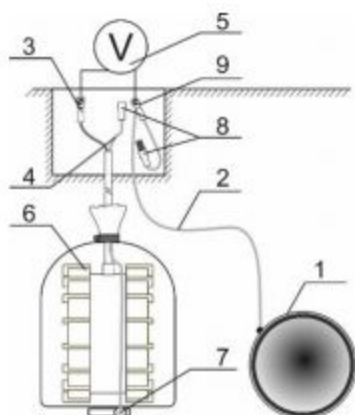


Рис. 5

Схема измерения разности потенциалов

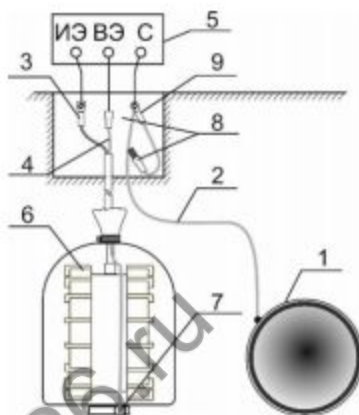


Рис. 6

Схема измерения поляризационного потенциала

- 1 - Трубопровод
- 2 - Проводник от трубопровода
- 3 - Проводник от электрода
- 4 - Проводник от вспомогательного электрода
- 5 - Вольтметр
- 6 - Электрод в мешке с наполнителем
- 7 - Вспомогательный электрод
- 8 - Разъем
- 9 - Перемычка

- 1 - Трубопровод
- 2 - Проводник от трубопровода
- 3 - Проводник от электрода
- 4 - Проводник от вспомогательного электрода
- 5 - Измеритель потенциала
- 6 - Электрод в мешке с наполнителем
- 7 - Вспомогательный электрод
- 8 - Разъем
- 9 - Перемычка

8.2.2. Среднее значение поляризационного потенциала определяют, как среднее арифметическое измеренных мгновенных значений потенциала за весь период измерений по формуле:

$$E_{cp} = \frac{\sum_{i=1}^n E_i}{n},$$

где E_i - измеренное значение поляризационного потенциала, В;
 n - число измерений.

8.2.3 При использовании измерителя потенциалов цифрового ОРИОН ИП-01 значения разности потенциалов между трубопроводом и электродом и поляризационный потенциал измеряются одновременно. В режиме усреднения определение среднего арифметического значения поляризационного потенциала по п. 8.2.2. происходит автоматически.



Рис. 7

9 Техническое обслуживание, хранение и транспортирование

9.1 Проводить техническое обслуживание электрода с учетом требований настоящего руководства по эксплуатации.

9.2 Проводить техническое обслуживание электрода не реже одного раза в шесть месяцев в следующем порядке:

- очистить элементы контрольно-измерительного пункта (КИП) или ковера от пыли и грязи;
- проверить состояние контактных соединений в КИП или ковере;
- проверить состояние изоляции проводников;
- при необходимости проверить величину переходного сопротивления в соответствии с требованиями п. 7.9-7.11, отключив предварительно перемычку, с помощью разъема (8).

9.3 Перед длительным хранением электрод должен быть упакован в тару, обеспечивающую герметичность и защиту от механических повреждений при хранении.

9.4 Срок переконсервации при хранении в соответствии с правилами хранения, указанными в настоящем руководстве по эксплуатации, не более 6 месяцев.

9.5 При переконсервации необходимо:

9.5.1 Извлечь электрод из полиэтиленового пакета.

9.5.2 Произвести осмотр состояния защитной смазки на вспомогательном электроде. Если имеются следы коррозии или отсутствия защитной смазки следует произвести переконсервацию вспомогательного электрода. Для этого необходимо удалить старую консервационную смазку при помощи растворителя (бензин, Уайт-спирит, растворитель 646). Затем зачистить наждачной бумагой (при наличии следов коррозии) и равномерно нанести на поверхность вспомогательного электрода новую защитно-консервационную смазку "ПВК" ГОСТ 19537-83, (заменители: "ГОИ-54п", "ВТВ-1", "ЗЭС", "Солидол С") взамен старой. И в завершении приложить к смазанной части бумагу.

9.6 Производить размещение электрода на постоянное место хранения не позднее, чем через 5 дней с момента прибытия на место назначения.

9.7 Электрод может храниться в транспортной упаковке при температуре окружающего воздуха от $+50^{\circ}\text{C}$ до -50°C , при верхнем значении относительной влажности 100 % при $+25^{\circ}\text{C}$ в закрытых или других помещениях с естественной вентиляцией без искусственно регулируемых климатических условий, где колебания температуры и влажности воздуха существенно меньше, чем на открытом воздухе, в макроклиматических районах с умеренным и холодным климатом.

Допустимый срок хранения в упаковке изготовителя - 5 лет.

9.8 Электрод в упаковке изготовителя допускает транспортирование автомобильным, железнодорожным или воздушным транспортом при воздействии верхнего значения температуры $+50^{\circ}\text{C}$, нижнего -50°C .

При транспортировании и хранении электродов необходимо соблюдать требования манипуляционных знаков, нанесенных на транспортную упаковку. Несоблюдение данных требований может привести к повреждению электродов.

10 Свидетельство о приёмке

Медносульфатный неполяризующийся электрод сравнения

ЗГАНС ГЭС-МС-Д-ВЭ _____ соответствует техническим условиям ТУ 26.51.66-016-51996521-2017 и признан годным к эксплуатации.

Потенциал электрода, без мешка с наполнителем, по отношению к хлорсеребряному электроду ЭВЛ-1МЗ ТУ 25-0.52181-77: _____ мВ, измеренный в лабораторных условиях, в водопроводной воде, приведенный к температуре 25 °С

При заказной длине более 5 метров, длина _____ метров.

Дата выпуска: _____

№ электрода _____ Тех. контроль _____

www.enes26.ru

11 Гарантийные обязательства

11.1 Предприятие - изготовитель гарантирует соответствие электродов требованиям ТУ 26.51.66-016-51996521-2017 при соблюдении потребителем условий транспортирования, хранения, установки и эксплуатации в течение 5 лет со дня ввода в эксплуатацию при соблюдении правил монтажа, транспортирования и хранения, но не более 6 лет со дня отгрузки потребителю.

11.2 Срок службы электрода 25 лет.

11.3 Предприятие - изготовитель обязуется заменить или отремонтировать электрод в случае выхода его из строя в течение срока гарантии.

Гарантия на электроды прекращается в случаях:

- обрыва или механического повреждения кабеля;
- механического повреждения электродов;
- нарушения правил эксплуатации электродов, которые привели к выходу их из строя;
- наличия отложений на рабочей поверхности вспомогательного электрода обусловленных коррозией или переполяризацией;
- дефекта, вызванного действием непреодолимых сил, несчастными случаями, умышленными, неосторожными действиями потребителя или третьих лиц.

12 Форма заказа

Пример записи условного обозначения электрода, оснащенного вспомогательным электродом площадью рабочей поверхности 100 мм² при заказе для поставок в пределах РФ и для экспорта:

1) для поставок в пределах РФ -

«Электрод ЗГАНС ГЭС-МС-Д-ВЭ100 ТУ 26.51.66-016-51996521-2017»;

2) для экспорта -

«Электрод ЗГАНС ГЭС-МС-Д-ВЭ100 Экспорт»;

Где (ВЭ100/ВЭ625) - площадь рабочей поверхности стальной пластины вспомогательного электрода (мм²)

13 Сведения о рекламациях

13.1 Сведения о рекламациях заполняются при эксплуатации.

Инженер по рекламациям: тел. (8652) 31-68-12,

E-mail: reklam@enes26.ru

№№	Наименование, обозначение составной части	Номер и дата рекламационного акта	Краткое содержание рекламации	Результаты рассмотрения рекламации (№ и дата докум.)	Должность фамилия и подпись ответств. лица	Примечание



СЕРТИФИКАТ СООТВЕТСТВИЯ

№ РОСС RU.АЯ21.Н24137

Срок действия с 28.07.2017 по 27.07.2020

№ 0002220

ОРГАН ПО СЕРТИФИКАЦИИ рег. № RA.RU.10АЯ21.
ОБЩЕСТВА С ОГРАНИЧЕННОЙ ОТВЕТСТВЕННОСТЬЮ "СТАВРОПОЛЬСКИЙ КРАЕВОЙ ЦЕНТР
СЕРТИФИКАЦИИ".
355042, Россия, Ставропольский край, г. Ставрополь, ул. 50 лет ВЛКСМ, д. 35/5. Телефон +78652726866,
факс +78652728306, адрес электронной почты certif26@mail.ru.

ПРОДУКЦИЯ Электрод сравнения медносульфатный неполяризующийся с
гелевым электролитом ЗГАНС ГЭС-МС.

ТУ 26.51.66-016-51996521-2017 "Электрод сравнения медносульфатный
неполяризующийся с гелевым электролитом ЗГАНС ГЭС-МС. Технические
условия".

Серийный выпуск.

КОД ОК

034-2014 (КПЕС 2008)
26.51.66.190

СООТВЕТСТВУЕТ ТРЕБОВАНИЯМ НОРМАТИВНЫХ ДОКУМЕНТОВ
ТУ 26.51.66-016-51996521-2017 "Электрод сравнения медносульфатный
неполяризующийся с гелевым электролитом ЗГАНС ГЭС-МС. Технические
условия".

КОД ТН ВЭД

ИЗГОТОВИТЕЛЬ

Общество с ограниченной ответственностью "Завод газовой аппаратуры "НС" (ООО "ЗГА "НС").
Адрес: 355037, Россия, Ставропольский край, г. Ставрополь, 2-й Юго-Западный проезд, 9А.

СЕРТИФИКАТ ВЫДАН Обществом с ограниченной ответственностью "Завод газовой аппаратуры "НС" (ООО "ЗГА "НС")
Сведения о государственной регистрации Инспекция МЧС по Промышленному району г. Ставрополя ОГРН 1022601939722.
Адрес: 355037, Россия, Ставропольский край, г. Ставрополь, 2-й Юго-Западный проезд, 9А.
Телефон +78652775203, факс +78652777681, адрес электронной почты ko@enes26.ru. ОКПО: 51996521.

НА ОСНОВАНИИ
протоколов испытаний №9/17, №10/17 от 25.07.2017г. ИЦ ПАО "Сигнал", свидетельство о признании
компетентности, регистрационный номер ГО00.RU.2235 от 15.04.2014 по 14.04.2017 г., адрес: 355037, г.
Ставрополь, 2-й Юго-Западный проезд, 9а.

ДОПОЛНИТЕЛЬНАЯ ИНФОРМАЦИЯ

Схема сертификации: 3.



Руководитель органа
(директор, руководитель)

Эксперт

(Handwritten signatures)

Панасюк А.А.

инициалы, фамилия

Дроздова И.С.

инициалы, фамилия

Сертификат не применяется при обязательной сертификации