



VVF22..



VXF22..

ACVATIX™

2- и 3-ходовые клапаны с VVF22.. фланцевым соединением, VXF22.. PN 6

Из линейки клапанов с большим штоком

- Производительные клапаны для средних температур от -10 ... 130 °C
- Корпус клапана из серого (литейного) чугуна EN-GJL-250
- DN 25...100
- k_{vs} 2.5...160 м³/ч
- Фланец типа 21, конструкция фланца B
- Может оснащаться электродвигательными приводами SAX... или электрогидравлическими приводами SKD... , SKB... и SKC...

Применение

Применяются в системах центрального отопления, вентиляции и кондиционирования воздуха в качестве управляющих или предохранительных запорных клапанов.

Только для закрытых контуров.

Сводка типов

Клапаны	Приводы				SAX..	SKD..	SKB..	SKC..				
	Ход (шток)				20 мм				40 мм			
PN 6	Усилие позиционирования				800 Н	1000 Н	2800 Н	2800 Н				
	Описание				N4501	N4561	N4564	N4566				
	Номер для заказа	DN	k_{vs}	S_v	Δp_s	Δp_{max}	Δp_s	Δp_{max}	Δp_s	Δp_{max}	Δp_s	Δp_{max}
-10...130 °C		[M ³ /ч]	[кПа]									
VVF22.25-2.5	S55200-V100	25	2.5	> 50	600	300	600	300	600	300	-	-
VVF22.25-4	S55200-V101	25	4									
VVF22.25-6.3	S55200-V102	25	6.3									
VVF22.25-10	S55200-V103	25	10	> 100	550	300	600	300	600	300	-	-
VVF22.40-16	S55200-V104	40	16									
VVF22.40-25	S55200-V105	40	25									
VVF22.50-40	S55200-V106	50	40									
VVF22.65-63	S55200-V107	65	63									
VVF22.80-100 ¹⁾	S55200-V108	80	100									
VVF22.100-160 ¹⁾	S55200-V109	100	160									
											300	250

Клапаны	Приводы				SAX..	SKD..	SKB..	SKC..				
	Ход (шток)				20 мм				40 мм			
PN 6	Усилие позиционирования				800 Н	1000 Н	2800 Н	2800 Н				
	Описание				N4501	N4561	N4564	N4566				
	Номер для заказа	DN	k_{vs}	S_v	Δp_{max}							
-10...130 °C		[M ³ /ч]	[кПа]									
VXF22.25-2.5	S55200-V110	25	2.5	> 50	300	100	300	100	300	100	-	-
VXF22.25-4	S55200-V111	25	4									
VXF22.25-6.3	S55200-V112	25	6.3									
VXF22.25-10	S55200-V113	25	10	> 100	150	50	200	80	300	100	-	-
VXF22.40-16	S55200-V114	40	16									
VXF22.40-25	S55200-V115	40	25									
VXF22.50-40	S55200-V116	50	40									
VXF22.65-63	S55200-V117	65	63									
VXF22.80-100 ¹⁾	S55200-V118	80	100									
VXF22.100-160 ¹⁾	S55200-V119	100	160									
											250	100

¹⁾ Характеристики клапана для величины k_{vs} 100 м³/ч при 70% хода штока, k_{vs} 160 м³/ч при 85% оптимизировано для максимального объемного расхода

DN = Номинальный диаметр

k_{vs} = Номинальная скорость расхода холодной воды (5...30 °C) через полностью открытый клапан (H_{100}) с перепадом давления 100 кПа (1 бар).

S_v = Диапазон управления k_{vs} / k_{vr}

Δp_s = Максимально допустимый перепад давления, при котором механизированный клапан плотно закрывается под давлением (давление закрытия).

Δp_{max} = Максимально допустимый перепад давления через клапан, действительный для всего диапазона работы клапана с приводом,

Заказ

Пример

Номер продукта	Номер для заказа	Описание
VVF22.25-2.5	S55200-V100	2-ходовой фланцевый клапан, PN 6
SKD32.50	SKD32.50	Электрогидравлический привод

Поставка

Клапаны, приводы и аксессуары должны упаковываться и заказываться отдельно.

Замечание

Ответные фланцы, болты и прокладки должны быть предусмотрены на объекте.

Запасные части, Rev.

См. страницу 11

-нет.

Комбинации оборудования

Номер продукта	Описание	Ход (шток)	Усилие позиционирования	Рабочее напряжение	Сигнал управления	Время возврата пружинной	Время позиционирования	LED	Ручная настройка	Дополнительные функции			
SAX31.00	S55150-A105	20 мм	800 Н	AC 230 В	3-точечный	-	120 с	-	Нажать и зафиксировать	1)			
SAX31.03	S55150-A106						30 с				✓		
SAX61.03	S55150-A100			AC 24 В	0...10 В 4...20 мА 0...1000 Ω	-							
SAX61.03U	S55150-A100-A100							DC 24 В				3-точечный	
SAX81.00	S55150-A102			120 с	-								
SAX81.03	S55150-A103	30 с	-										
SAX81.03U	S55150-A103-A100												
SKD32.21	SKD32.21	20 мм	1000 Н	AC 230 В	3-точечный	-	Открытие: 30 с Закрытие: 10 с	-	Повернуть, положение сохраняется	1)			
SKD32.50	SKD32.50						8 с				120 с		
SKD32.51	SKD32.51												
SKD60	SKD60			AC 24 В	0...10 В 4...20 мА 0...1000 Ω	-	15 с	Открытие: 30 с Закрытие: 15 с			✓		
SKD62	SKD62											-	120 с
SKD62U	SKD62U												
SKD62UA	SKD62UA												
SKD82.50	SKD82.50			3-точечный	-	-	-	120 с			-		
SKD82.50U	SKD82.50U											8 с	1)
SKD82.51	SKD82.51												
SKD82.51U	SKD82.51U												
SKB32.50	SKB32.50	20 мм	2800 Н	AC 230 В	3-точечный	-	120 с	-	Повернуть, положение сохраняется	1)			
SKB32.51	SKB32.51						10 с				120 с		
SKB60	SKB60			AC 24 В	0...10 В 4...20 мА 0...1000 Ω	-		10 с				Открытие: 120 с Закрытие: 10 с	✓
SKB62	SKB62												
SKB62U	SKB62U			3-точечный	-	-	10 с	-					
SKB62UA	SKB62UA												
SKB82.50	SKB82.50			10 с	120 с	-	-	1)					
SKB82.50U	SKB82.50U												
SKB82.51	SKB82.51												
SKB82.51U	SKB82.51U												
SKC32.60	SKC32.60	40 мм	2800 Н	AC 230 В	3-точечный	-	120 с	-	Повернуть, положение сохраняется	1)			
SKC32.61	SKC32.61						18 с				120 с		
SKC60	SKC60			AC 24 В	0...10 В 4...20 мА 0...1000 Ω	-		20 с				Открытие: 120 с Закрытие: 20 с	✓
SKC62	SKC62												
SKC62U	SKC62U			3-точечный	-	-	18 с	1)					
SKC62UA	SKC62UA												
SKC82.60	SKC82.60												
SKC82.60U	SKC82.60U												
SKC82.61	SKC82.61												
SKC82.61U	SKC82.61U												

1) Дополнительный переключатель, потенциометр

2) Обратная связь, принудительный контроль, выбор характеристики клапана

3) Опционально: последовательный контроль, выбор направления действия

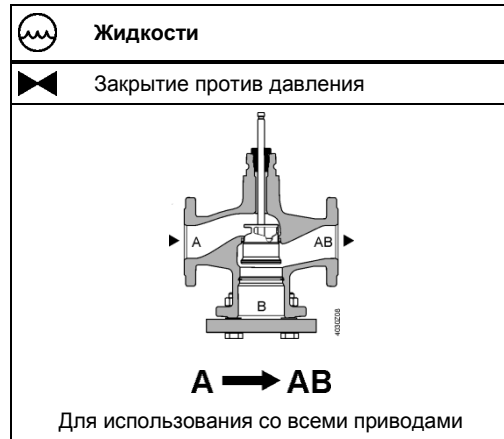
4) Плюс последовательное управление, ограничение хода штока, и выбор направления действия

- Инструкции по монтажу M4030 74 319 0749 0
- Базовая документация P4030 Contains background information and technical basic knowledge of valves

**Техническая
и механическая конструкция**

На рисунке ниже представлены основные конструкции клапанов.
Конструктивные особенности, такие, как форма плунжера, могут отличаться друг от друга.

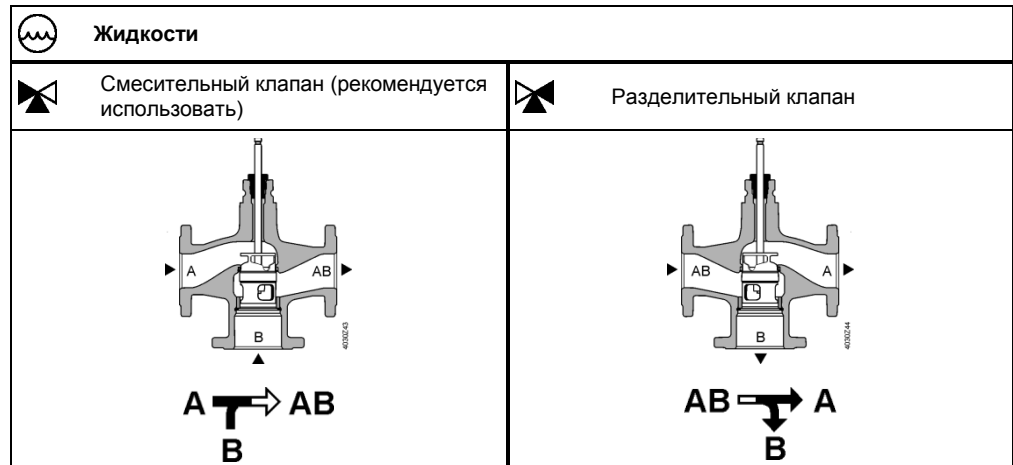
2-ходовой клапан




Замечание

2-ходовой клапан не становится 3-ходовым, если убрать глухой фланец!

3-ходовой клапан

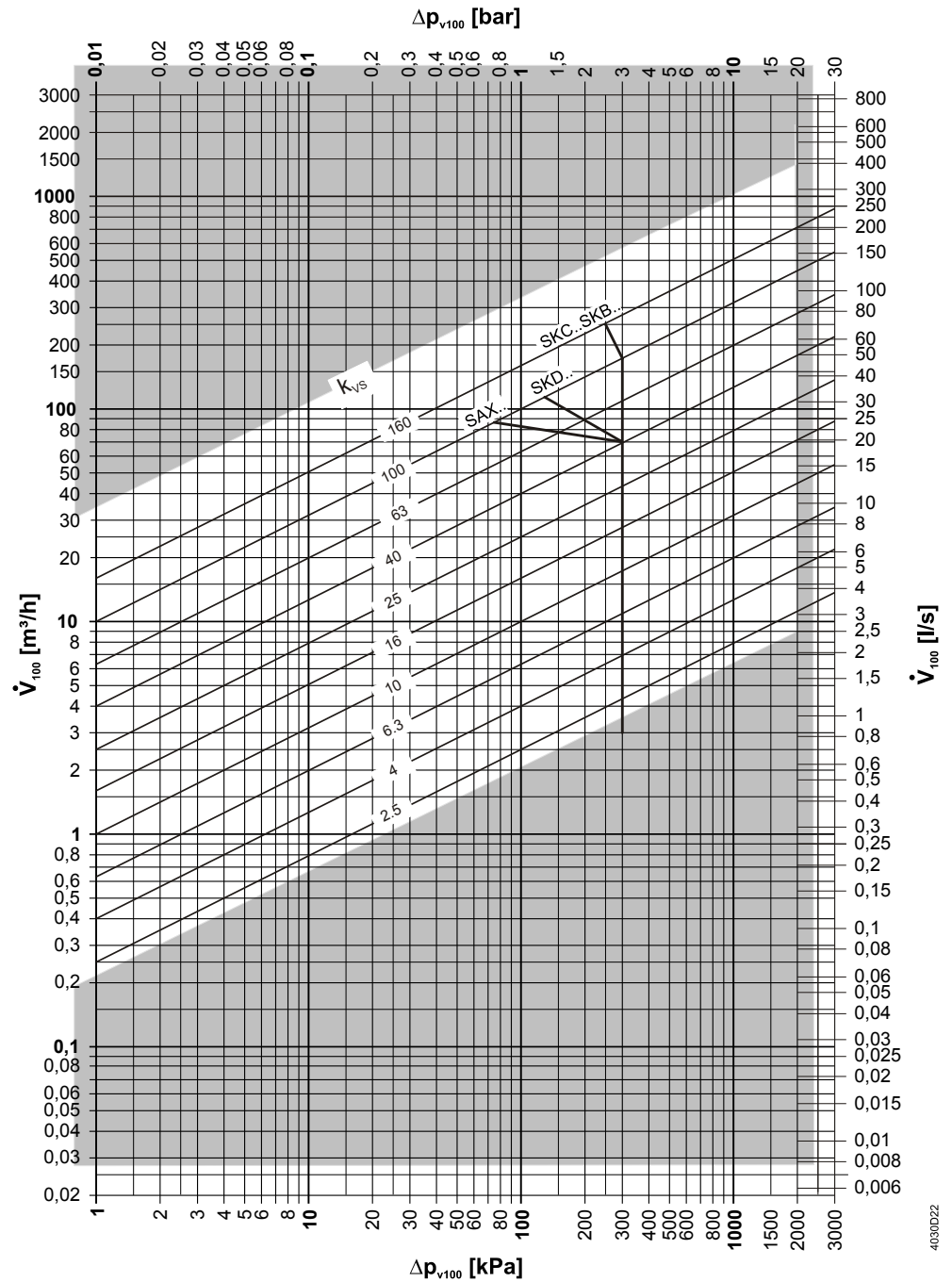


Аксессуары

Номер продукта	Номер для заказа	Описание	Замечание	Пример
ASZ6.5	ASZ6.5	Обогрев штока	Требуется для температур среды ниже 0 °C	
ASZ6.6	S55845-Z108			

Определение размеров

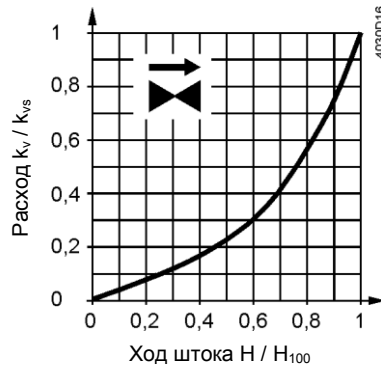
Диаграмма расхода



$\Delta p_{\text{макс.}}$ значения применяются для смешивания. $\Delta p_{\text{макс.}}$ значения для разделения см. таблицу "Сводка типов", на стр. 2

4030D22

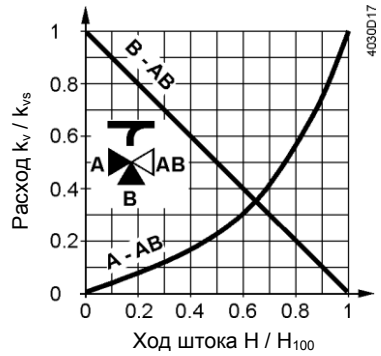
Характеристики клапанов 2-ходовой клапан



0...30%: Линейная
 30...100%: Равнопроцентная
 $n_{gl} = 3$ to VDI / VDE 2173

Для высоких значений k_{vs} характеристика клапана оптимизирована для малсимального объемного расхода k_{V100} .

3-ходовой клапан



Пропускной ход A-AB

0...30%: Линейная
 30...100%: Равнопроцентная
 $n_{gl} = 3$ to VDI / VDE 2173

Для высоких значений k_{vs} характеристика клапана оптимизирована для малсимального объемного расхода k_{V100} .

Байпас B-AB

0...100%: Линейная

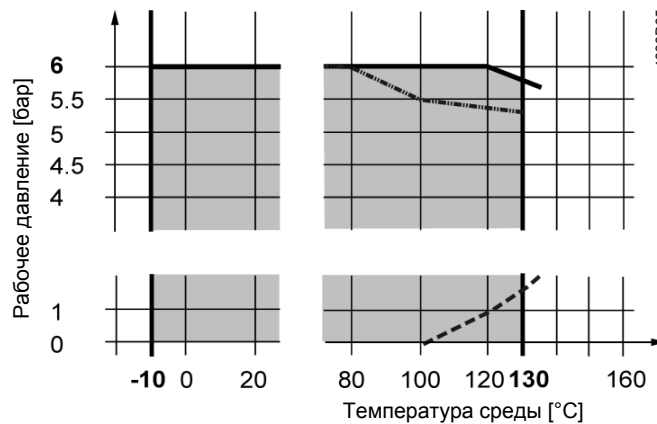
- AB = постоянный расход
- A = переменный расход
- B = байпас (переменный расход)

Смешение: Поток из порта A и порта B в порт AB

Разделительный: Поток из порта AB в порт A и порт B

Рабочее Зав2ение и температура среды

Жидкости, PN6 with V..F22..



- Кривая подачи насыщенного пара; пар образуется ниже этой линии
- .. Рабочее давление в соответствии с EN 1092, действителен для 2-ходовых клапанов с глухим фланцем

Рабочее давление и рабочая температура в соответствии с ISO 7005, EN 1092 и EN 12284

Замечания

Необходимо соблюдать требования действующего местного законодательства.

Совместимые среды и диапазоны температур

Среда	Температурный диапазон		Клапан	Замечание
	T _{min} [°C]	T _{max} [°C]		
Холодная вода	1	25	■	-
Низкотемпературная горячая вода	1	130	■	-
Высокотемпературная горячая вода	130	150	-	-
Вода с антифризом	-5	130	■	При средних температурах ниже 0 °C, необходимо использовать обогрев штока ASZ6.6.
	-10	130	■	
Соляные растворы	-5	130	■	При средних температурах ниже 0 °C, необходимо использовать обогрев штока ASZ6.6.
	-10	130	■	
Обессоленная вода в соответствии с VDI2035 / SWKI_BT102-01	1	130	■	

¹⁾ Разделение в связи с кривой насыщенного пара

Области использования

Области использования		Клапаны	
		VVF22..	VXF22..
Смешение	Котлы	■	■
	Холодильные установки	■	■
Распределение	Группы отопления	■	■
	Вентиляция и кондиционирование	■	■

Замечания по проектированию

Место установки	Предпочтительно установить клапаны на возвратке, так как температура ниже, и нагрузку на уплотняющий сальник штока меньше.
Улавливания грязи	Установите грязевые фильтры или грязеуловители перед клапаном для обеспечения надлежащего функционирования и длительного срока службы клапана. Удалить грязь, сварочный шлак и т.д. с клапанов и трубопроводов.
Кавитация	Кавитации можно избежать путем ограничения перепада давления на клапане в зависимости от средней температуры и предварительного давления.

Замечания по монтажу

Место установки	В помещении	На открытом воздухе

Положения установки 2- и 3-ходовых клапанов.

Замечания по вводу в эксплуатацию



Клапан можно пускать в эксплуатацию только в том случае, если привод и клапан правильно установлены.

Замечание	Убедитесь, что шток привода и шток клапана жестко связаны во всех положениях.
-----------	---

Функциональная проверка

Клапан	Через порт A→AB	Байпасс B→AB
Шток клапана выдвигается	Закрывается	Открывается
Шток клапана втягивается	Открывается	Закрывается

Замечания по обслуживанию

Клапана не требуют обслуживания



При обслуживании клапанов или исполнительных устройств:

- Отключите насос и отключите питание
- Закройте клапаны
- Полностью сбросить давление в системе трубопроводов и труб до полного остывания

При необходимости отсоедините электрические провода.

Из-за различных типов используемых материалов, клапан должен быть разобран до утилизации. Специальная обработка некоторых компонентов клапана может потребоваться законодательством или может быть разумна с экологической точки зрения.

Все локальные нормы и действующее законодательство должны быть строго соблюдены.

Утилизация



Гарантия

Характеристики, описанные в технических данных, гарантируются только в том случае, когда клапаны используются с приводами Siemens из списка "Комбинации Оборудования", на стр. 3

При использовании с исполнительными устройствами сторонних производителей, какая-либо гарантия в компании Siemens становится недействительной.

Технические характеристики

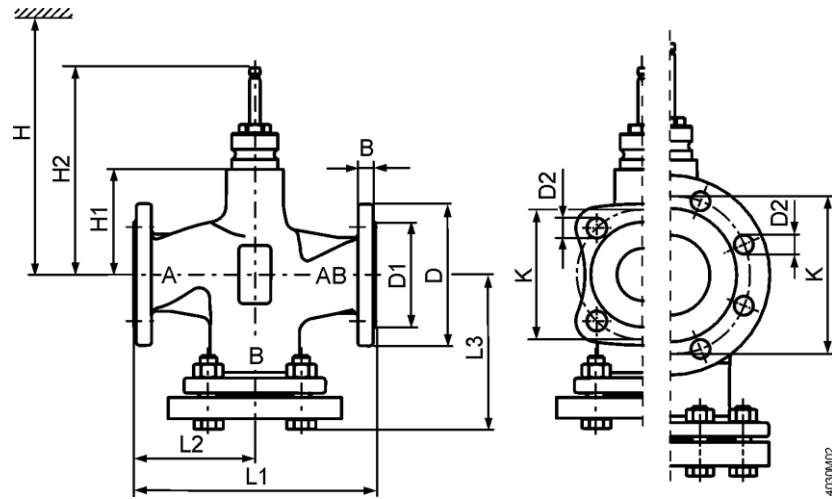
Функциональные характеристики	PN класс	PN 6	
	Соединение	Фланец	
	Рабочее давление	См. раздел "рабочее давление и температура среды", стр. 11	
	Характеристики клапанов ¹⁾	См. раздел "характеристики клапана", стр. 6	
	Скорость утечки	Через клапан	0...0.02% k_{vs}
		Байпас	0.5...2% k_{vs} ($k_{vs} \geq 6.3$) 0.5...4% k_{vs} ($k_{vs} 2.5; 4$)
	Рабочая среда	См. таблицу "Совместимость со средой и диапазоны температур", стр. 7	
	Температура среды [°C]	-10...130 °C	
	Диапазон изменений Sv	DN 25: > 50	
		C DN 40: > 100	
Номинальный ход штока	DN 80: 20 мм		
	C DN 100: 40 мм		
Материалы	Корпус клапана	EN-GJL-250	
	Глухой фланец	VVF.. S235JRG2	
	Шток клапана	Нержавеющая сталь	
	Седло	Обработанное	
	Плунжер	Латунь/ Бронза	
	Сальник уплотнения штока	Латунь EPDM O-кольцо PTFE втулка без силикона	
Стандарты	Директива «Оборудование работающее под давлением»	PED 97/23/EC	
	Аксессуары, работающие с давлением	по статье 1, раздел 2.1.4	
	Группа жидкости 2	PN 6	
	Без маркировки CE по статье 3, раздел 3 (надлежащая инженерно-техническая практика)	\leq DN 100	
	Категория I, с сертификатом CE	-	
	Категории II, с сертификатом CE, идентификационный номер 0036	-	
	PN класс	ISO 7268	
	Рабочее давление	ISO 7005, DIN EN 12284	
	Фланцы	ISO 7005	
	Длина фланцевых клапанов	DIN EN 558-1, line 1	
	Характеристика клапана	VDI 2173 ¹⁾	
	Скорость утечки	Через клапан, байпас в соответствии с	

		EN 60534-4 / EN 1349
Подготовка воды		VDI 2035
Условия окружающей среды		
Хранение: IEC 60721-3-1	Класс	1K3
	Температура	-15...+55 °C
	Влажность	5...95% r.h.
Транспортировка IEC 60721-3-2	Класс	2K3, 2M2
	Температура	-30...+65 °C
	Влажность	< 95% r.h.
Работа: IEC 60721-3-3	Класс	3K5, 3Z11
	Температура	-15...+55 °C
	Влажность	5...95% r.h.
Экологическая безопасность	ISO 14001 (охрана окружающей среды) ISO 9001 (качество) SN 36350 (экологически совместимые продукты) RL 2002/95/EG (RoHS)	
Размеры / Вес	Размеры	См. страницу "Размеры" 11
	Вес	См. страницу "Размеры" 11

¹⁾ Для высоких значений k^{vs} характеристика клапана оптимизирована для максимального объемного расхода k_{V100} .

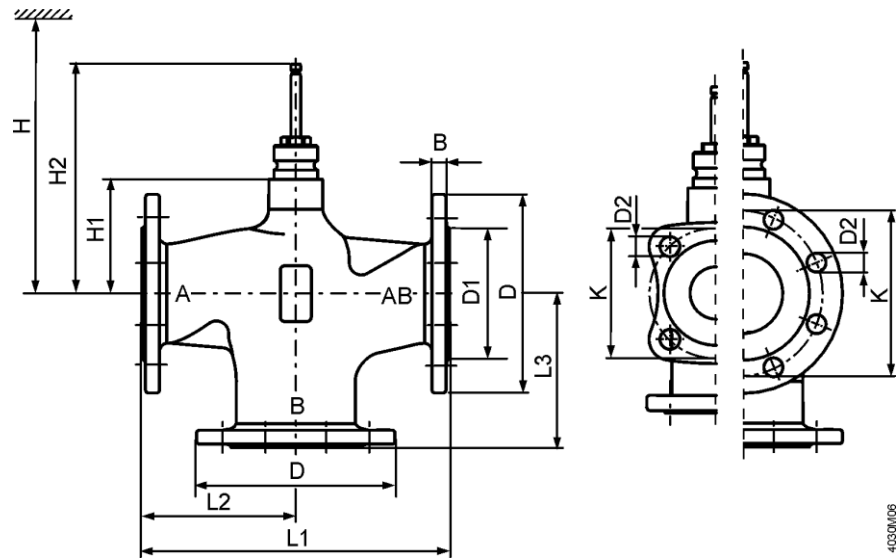
Размеры

VVF22..



Номер клапана	DN	kg	B	Ø D	Ø D1	Ø D2	L1	L2	L3	Ø K	H1	H2	H			
													SAX..	SKD..	SKB..	SKC..
VVF22..	25	4,1	11	100	58	11 (4x)	150	75	99	75	37	133,5	479	537	612	-
	40	6,5	13	130	78	14 (4x)	180	90	116	100	37	133,5	479	537	612	-
	50	8	14	140	88	14 (4x)	200	100	128	110	50	146,5	492	550	625	-
	65	11,9	14	160	108	14 (4x)	240	120	142,5	130	75	171,5	517	575	650	-
	80	17,1	16	190	124	19 (4x)	260	130	157	150	75	171,5	517	575	650	-
100	23,8	16	210	144	19 (4x)	300	150	179	170	110	226,5	-	-	-	685	

VXF22..



Номер клапана	DN	kg	B	Ø D	Ø D1	Ø D2	L1	L2	L3	Ø K	H1	H2	H			
													SAX..	SKD..	SKB..	SKC..
VXF22..	25	3,1	11	100	58	11 (4x)	150	75	75	75	37	133,5	479	537	612	-
	40	4,9	13	130	78	14 (4x)	180	90	90	100	37	133,5	479	537	612	-
	50	6,2	14	140	88	14 (4x)	200	100	100	110	50	146,5	492	550	625	-
	65	9,5	14	160	108	14 (4x)	240	120	120	130	75	171,5	517	575	650	-
	80	13,1	16	190	124	19 (4x)	260	130	130	150	75	171,5	517	575	650	-
100	19	16	210	144	19 (4x)	300	150	150	170	110	226,5	-	-	-	685	

Запасные части

Сальник
уплотнения штока

Номер клапана	DN	Номер для заказа	Примечание
VVF22.. VXF22..	DN 15...150	4 284 8806 0	



Проверочные номера

VVF..
VXF..

Номер клапана	Действительно с rev. по.	Номер клапана	Действительно с rev. по.
VVF22.25-2.5	..A	VXF22.25-2.5	..A
VVF22.25-4	..A	VXF22.25-4	..A
VVF22.25-6.3	..A	VXF22.25-6.3	..A
VVF22.25-10	..A	VXF22.25-10	..A
VVF22.40-16	..A	VXF22.40-16	..A
VVF22.40-25	..A	VXF22.40-25	..A
VVF22.50-40	..A	VXF22.50-40	..A
VVF22.65-63	..A	VXF22.65-63	..A
VVF22.80-100	..A	VXF22.80-100	..A
VVF22.100-160	..A	VXF22.100-160	..A