



Прибор вертикального  
проектирования

**RGK** V100



## **Содержание**

<b>1</b>	<b>Использование и функции</b>	<b>4</b>
<b>2</b>	<b>Технические характеристики прибора</b>	<b>5</b>
<b>3</b>	<b>Описание</b>	<b>6</b>
<b>4</b>	<b>Работа с устройством</b>	<b>8</b>
<b>5</b>	<b>Источник питания</b>	<b>18</b>
<b>6</b>	<b>Регулировка прибора</b>	<b>18</b>
<b>7</b>	<b>Уход и хранение</b>	<b>24</b>
<b>8</b>	<b>Комплектация</b>	<b>25</b>
<b>9</b>	<b>Поиск неисправностей</b>	<b>25</b>

## **1 Использование и функции**

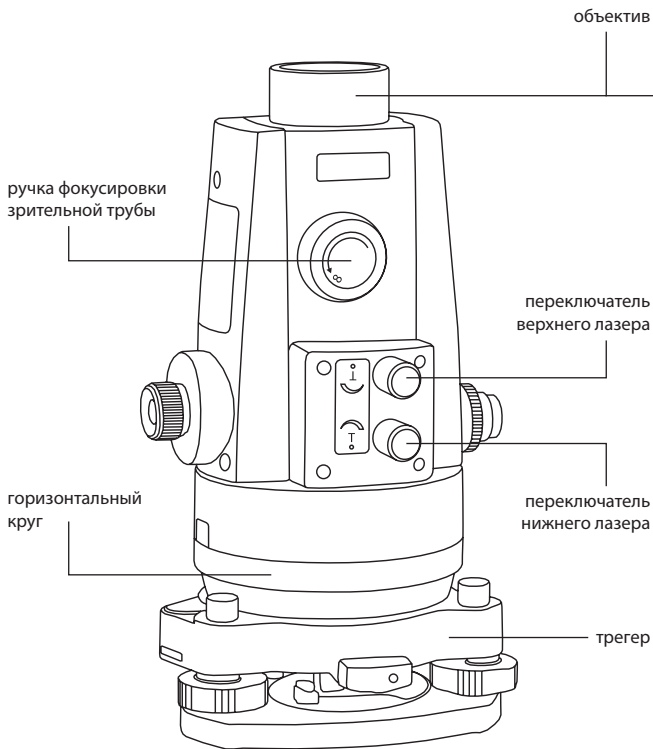
Прибор вертикального проектирования (ПВП) оснащён двумя лазерными диодами и оптической зрительной трубой. Один лазерный луч проходит через зрительную трубу, второй направлен вниз через оптический отвес. Благодаря этому прибор легко устанавливается на исходной точке. Для корректной работы ось и фокус лазерного луча и зрительной трубы должны совпадать. Прибор спроецирует точку на рабочую поверхность. Для более точного измерения в комплекте предусмотрена лазерная мишень.

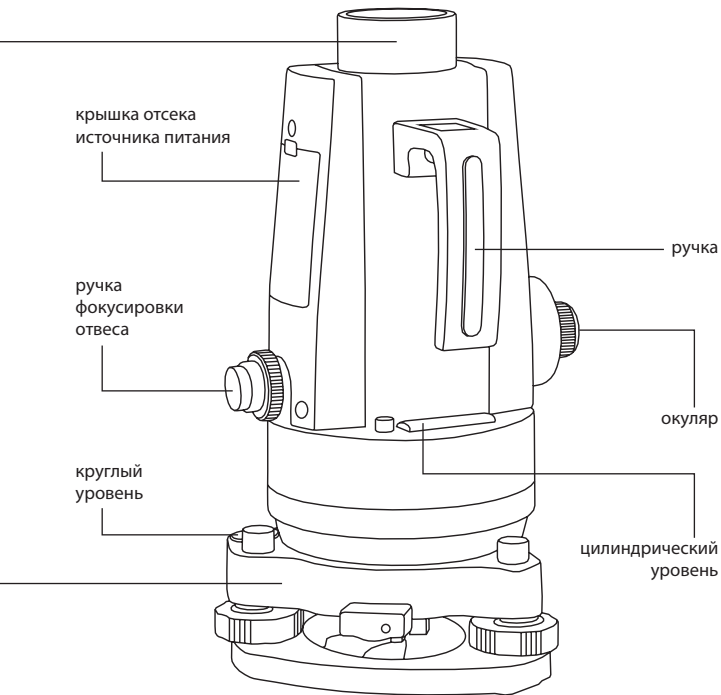
Прибор отличается компактным дизайном и устойчив на любой поверхности. Может использоваться для измерения небольших горизонтальных отклонений, вертикального переноса, определения контура объекта. ПВП широко используется в строительстве, промышленности, инженерных проверках и наблюдениях осадки конструкции, а также в других инженерных изысканиях.

## 2 Технические характеристики прибора

Точность (верхний лазер)	$\pm 2,5$ мм / 100 м	
Точность (нижний лазер)	$\pm 1$ мм / 1,5 м	
Чувствительность пузырькового уровня	20" / 2 мм	
Визир	Изображение	Прямое
	Увеличение	24x
	Поле видимости	1°20′
	Диаметр объектива	33 мм
	Фокус	0,8 м
Лазер (верхний)	Длина волны	635 нм
	Класс лазера	3R
	Дальность действия	Днём $\leq 150$ м Ночью $\leq 500$ м
	Диаметр лазерной точки	$\leq 3$ мм / 50 м
	Погрешность между осью лазера и осью прицела	$\leq 5''$
	Погрешность между осью визира и вертикалью	$\leq 5''$
Лазерный отвес	Мин. фокусная дистанция	0,5 м
	Длина волны	650 нм
	Класс лазера	2M
Батарея	2 батареи	
Рабочая температура	-10°C - +45°C	
Масса	2,8 кг	

### 3 Описание

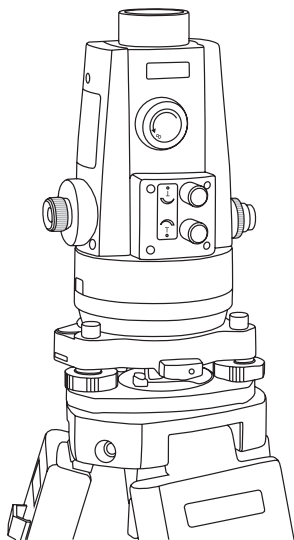




## 4 Работа с устройством

### Установка

Установите штатив в точке измерений и расположите прибор на штативе. Закрепите его на подставке с помощью центрального винта. Отрегулируйте высоту штатива, чтобы расположить окуляр на уровне глаз. Настройте штатив, центрируя пузырьковый уровень. Включите питание и отрегулируйте фокусировку так, чтобы лазерный луч указывал на позиции.

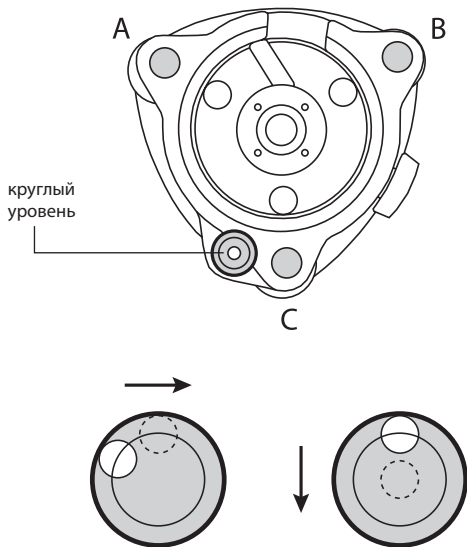




## Выравнивание круглым уровнем

Расположите пузырёк в центре колбы с помощью установочных винтов А и В;

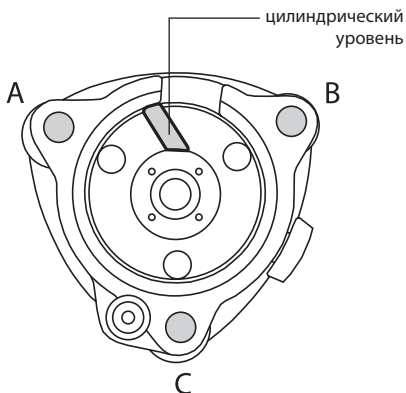
Расположите пузырёк в центре круга с помощью установочного винта С.



## Точное выравнивание с помощью цилиндрического уровня

Ослабьте горизонтальный зажимной винт, поместите цилиндрический уровень параллельно с линией между установочными винтами А и В. Отрегулируйте установочный винт, чтобы поместить пузырёк в центре уровня.

Поверните уровень на 90° по вертикальной оси. С помощью установочного винта С поместите пузырёк в центре цилиндрического уровня. Повторяйте шаги выше до тех пор, пока пузырёк не будет оставаться в центре уровня с любой стороны прибора.



## Центрирование

- Включите лазер, отрегулируйте фокусировку отвеса так, чтобы лазерная точка находилась на позиции.
- Ослабьте винт трегера и перемещайте прибор до тех пор, пока центральная метка не совпадёт с точкой отвеса.
- Повторите выравнивание и шаг (2). Убедитесь, что центр лазерной точки совпадает с точкой позиции при вращении алидады прибора в любом направлении.
- Наконец, закрепите трегер снова и выключите лазер, чтобы сэкономить заряд батареи.

## Наведение

Разместите лазерную мишень на цели. Поворачивайте винт окуляра до тех пор, пока перекрестие не будет ясно видно. Отрегулируйте фокусировку зрительной трубы так, чтобы изображение мишени стало чётким и свободным от параллакса — не должно быть никакого мнимого движения между перекрестьем и мишенью при небольшом смещении обзора. В противном случае, повторяйте шаги выше до устранения параллакса.

## **Вертикальные измерения**

### Оптическое проектирование

Выравнивая инструмент, обнулите значения, затем снимите показания с первой точки. Поверните прибор на  $180^\circ$  и снимите показания со второй точки. Среднее этих двух точек будет являться конечным результатом. Повторение шагов выше обеспечит точность измерений.

### Лазерное проектирование

Вы можете включить или выключить верхний и нижний лазеры посредством переключателя.

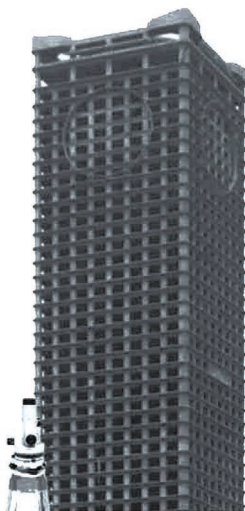
Включите верхний лазер — луч начнёт проецироваться через зрительную трубу. Сфокусируйте лазерную точку на мишени и снимите показания с точки.

Повторите шаги оптического проектирования — это повысит точность измерений.

*Примечание: Во время работы верхнего лазера наблюдение через окуляр запрещено.*

## Измерение вертикального контура

Поместите штатив и установите на него инструмент, отрегулируйте установочные винты так, чтобы круглый и цилиндрический уровень сохраняли центральное положение при повороте прибора в любую сторону.



## Оптическое измерение

- Отрегулируйте окуляр до ясной видимости перекрестья.
- Разместите лазерную мишень близко к объекту, настройте фокус так, чтобы мишень была хорошо видна. Между мишенью и перекрестьем не должно быть никаких искажений. Если присутствует эффект параллакса, отрегулируйте фокус, чтобы устранить его. Снимите значение лазерной мишени.
- Перемещайте лазерную мишень через равные интервалы по вертикали и повторяйте процедуру (2). Вертикальный контур объекта может быть измерен.

## Лазерное измерение

- Отрегулируйте объектив так, пока перекрестье не будет хорошо видно.
- Разместите лазерную мишень рядом с объектом, настройте фокус до тех пор, пока лазер. точка не достигнет минимальных размеров, считайте указанное значение.
- Смещайте лазерную мишень на равные интервалы по вертикали, повторяя процедуру (2). Вертикальный контур объекта может быть измерен.

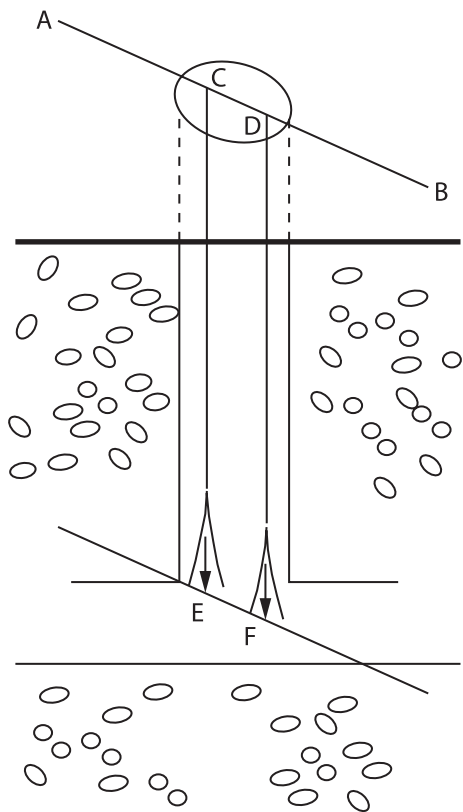
## Вертикальный перенос

В инженерных или горнопромышленных исследованиях при необходимости связи наземного и подземного уровня известную наземную координату или азимут требуется перенести под землю.

Как показано на правом рисунке, азимут АВ известен, точка С и точка D на линии АВ — точки переноса.

- Установите инструмент и включите верхний лазер, перемещайте прибор до тех пор, пока лазер не совпадёт с точкой С.
- Включите нижний лазер. Лазерная точка Е на полу шахты соотносится с точкой С.
- Повторите шаг (1) для точки D и получите точку F подобно шагу (2).
- Соедините точки Е и F — азимут линии EF идентичен азимуту линии АВ.
- Следуя процедуре выше вы можете проводить и другие аналогичные измерения.





## **5 Источник питания**

В качестве источника питания используются 2 щелочные батареи AA или аккумуляторы.

### Замена батарей

Время работы от 2 щелочных батарей AA составляет около 6-8 часов. Замена батарей производится, когда лазер становится тусклым или не включается вовсе.

### Замена производится следующим образом

Откройте и уберите крышку отсека источника питания. Извлеките старые батареи и установите новые согласно маркировке положительных и отрицательных полюсов. Закройте отсек, затяните фиксатор.

## **6 Регулировка прибора**


Прибор вертикального проектирования — высокоточный продукт, перед продажей производится его тщательная проверка. По прошествии определённого времени эксплуатации прибор требует повторной проверки и калибровки. Часть процедур пользователь может выполнить самостоятельно, остальные процедуры производятся квалифицированным специалистом.

*Пожалуйста, не разбирайте прибор самостоятельно!  
Это может привести к неустранимой поломке устройства.*

## Проверка цилиндрического уровня

- Установите прибор на устойчивое основание (например, штатив или регулируемое основание) и зафиксируйте его.
- При выравнивании прибора поместите цилиндрический уровень параллельно линии между двумя установочными винтами. Отрегулируйте винты так, чтобы пузырёк оказался в центре цилиндрического уровня.
- Поворачивайте прибор на  $180^\circ$  и следите, остаётся ли пузырёк в центре уровня. Если пузырёк не смещается, никакой регулировки не требуется. Если пузырёк сместился, осуществите регулировку.

## Регулировка цилиндрического уровня

- Установите прибор на устойчивое основание и закрепите.
-  Выровняйте прибор.
- Поворачивайте прибор, размещая уровень параллельно линии между двумя установочными винтами. Отрегулируйте винты таким образом, чтобы пузырёк оказался в центре уровня.
- Поверните прибор на  $90^\circ$  по часовой стрелке, настраивая установочные винты таким образом, чтобы снова привести пузырёк в центр уровня.

- Поверните прибор на 90° по часовой стрелке, поместите пузырёк на полпути к центру уровня, регулируя установочные винты с помощью установочного штифта.
- Повторите процедуры (3), (4) и (5) до тех пор, пока пузырёк не будет оставаться в центре при повороте прибора в любую позицию.

#### Проверка кругового уровня

- Установите прибор на устойчивое основание и закрепите.
- **Выравните** инструмент по цилиндрическому уровню, убедитесь, что пузырёк кругового уровня находится в центре. Если пузырёк цилиндрического уровня центрирован, никакой регулировки не требуется. Если пузырёк смещён, продолжайте регулировку.

#### Регулировка кругового уровня

- Установите прибор на устойчивое основание и закрепите.
- Выровняйте прибор по цилиндрическому уровню.
- Сместите пузырёк к центру посредством регулировки двух винтов с помощью установочного штифта.

*Примечание: при регулировке двух установочных винтов установочным штифтом не нажимайте слишком сильно.*

## Проверка/регулировка отклонения оси зрительной трубы от вертикальной оси

Если вы обнаружите отклонение между изображением мишени и перекрестьем при повороте прибора на  $180^\circ$ , ось зрительной трубы не совпадает с вертикальной осью и требуется регулировка.

Установите прибор на штатив или устойчивое основание, разместите бумажный лист с перекрестьем в 10 м над прибором или установите коллиматор на вертикальном направлении, наводите на мишень на бумаге или коллиматоре и настройте фокус. Считайте значение с помощью зрительной трубы. Поверните инструмент на  $180^\circ$  и снова считайте значение. Если между показаниями присутствует отклонение, требуется регулировка по следующей процедуре:

Снимите крышку возле окуляра, отрегулируйте 4 винта вокруг креста визирных нитей, пока перекрестье не станет совпадать с изображением при повороте прибора в любом направлении. Установите крышку на место (возле окуляра) для завершения регулировки.

## Проверка/регулировка отклонения фокуса лазера и зрительной трубы

Наведите на цель с помощью зрительной трубы и настройте фокус. Включите верхний лазер.

Если размер лазерной точки на цели минимален, регулировка не требуется, иначе — продолжайте регулировку.

Сначала установите мишень, наведите на мишень с помощью зрительной трубы и настройте фокус. Изображение мишени и перекрестье трубы должны быть чёткими и хорошо видимыми. Снимите крышку возле окуляра и открутите 4 винта на крышке лазера. Удалите её. Включите верхний лазер и ослабьте два фиксирующих винта с обеих сторон, настройте 4 винта вертикального направления на гнезде лазера таким образом, чтобы лазерная точка на мишени достигла минимального размера. Затяните фиксирующие винты и установите крышку на место.

## Проверка/регулировка отклонения центра апертуры зрительной трубы и лазерной точки. Центр

Центр апертуры зрительной трубы должен совпадать с центром лазерной точки. Если они не совпадают, требуется регулировка. Поместите белый лист бумаги в 2-3 метрах над прибором, включите верхний лазер и вращайте регулировочную ручку фокуса до тех пор, пока лазерная точка не примет максимальный размер. Точка должна представлять из себя ровный круг, а свет должен быть однородным — в противном случае требуется регулировка по следующей процедуре:

Удалите крышку лазера, настройте 4 винта на регулировочной плате, отслеживая изменения лазерной точки. Продолжайте процедуру до тех пор, пока точка не примет надлежащий вид.

## Проверка/настройка отклонения оси зрительной трубы и лазерного луча

Если после фокусировки лазерного луча лазерная точка не совпадает с перекрестьем визирных нитей, ось зрительной трубы не совпадает с лазерным лучом. Требуется регулировка по следующей процедуре:

Установите мишень аналогично разделу 6.3, точно наведите на цель, удалите крышку лазера и настройте 4 винта в горизонтальном направлении на гнезде лазера таким образом, чтобы лазерная точка всегда совпадала с центром перекрестья зрительной трубы при повороте прибора в любом направлении.

## 7 Уход и хранение

Для корректного обращения с прибором, гарантии его точности и длительного срока эксплуатации, соблюдайте следующие правила:

- Бережно извлекайте прибор из кейса: одна рука должна держать рукоятку, а вторая — триггер. Не тяните прибор за крышку лазера или зрительную трубу.
- При наблюдении поворачивайте основание двумя руками, не давите на ручку и крышку лазера.
- Для удаления пыли с оптических линз используйте мягкую кисточку. Для удаления воды или масла воспользуйтесь специальной бумагой или чистой ватой.
- При большом перепаде температур (например, между помещением и улицей в зимнее время) извлекайте прибор из кейса через некоторое время.
- Если вы не используете этот инструмент в течение длительного времени, храните его в футляре с силикагелем, в сухом, чистом месте.



## 8 Комплектация

- Лазерная мишень.
- Юстировочные инструменты.
- Руководство.
- Отвёртка.
- Щелочные батареи (2 шт).

## 9 Поиск неисправностей

Описание	Причина	Исправление
Луч лазера слабый или отсутствует	Недостаточное питание	Замените батареи
	Поломка диода лазера	Обратитесь в сервисный центр
Не происходит фокусировка точки	Ошибка фокуса	Перенастройте фокус
	Не совпадает фокус зрит. трубы и лазера	см. соотв. раздел в гл. 6
Точка имеет не круглую форму	Не совпадает ось зрительной трубы и лазера	см. соотв. раздел в гл. 6
Расхождение измерений	Не совпадает ось зрительной трубы и вертикали	см. соотв. раздел в гл. 6
Большие колебания лазер. точки	Не совпадает лазерный луч и вертикаль	см. соотв. раздел в гл. 6
Пузырёк уровня не центрируется	Основание не перпендикулярно отвесу	см. соотв. раздел в гл. 6

