



Теодолит  
**RGK** TO-05

## **Содержание**

1.	Назначение теодолита	4
2.	Технические характеристики	4
3.	Комплектность	5
4.	Устройство и принцип работы	6
5.	Подготовка теодолита к работе	8
6.	Измерение углов и расстояний	12
7.	Техническое обслуживание	16
8.	Правила хранения	17
9.	Транспортирование	17
10.	Юстировка	18

## 1. Назначение теодолита

Оптический теодолит RGK TO-05 предназначен для измерения углов, используя визирные цели и предметы местности. Температурный диапазон работы от -30 до +50 °С.

## 2. Технические характеристики

### Труба

изображение.....	прямое
коэффициент нитяного дальномера.....	100
наименьшее расстояние визирования, м.....	0.7
угол поля зрения.....	1°30'
диаметр объектива, мм.....	40
увеличение.....	30X

### Лимб, микрометр, компенсатор

диаметр горизонтального лимба, мм.....	94
значение горизонтального лимба, °.....	1
диаметр вертикального лимба, ''.....	76
значение вертикального лимба, °.....	1
значение оптического микрометра.....	1'
диапазон компенсации вертикального круга.....	±2'

Средняя квадратическая погрешность измерения одним приемом:

горизонтального угла.....	5''
вертикального угла.....	5''

Уровни. Цена деления уровней:

цилиндрического.....	30''
круглого.....	8'

Оптический центрир

изображение.....	прямое
увеличение.....	3x
угол поля зрения.....	5°
наименьшее расстояние визирования, м.....	0,5

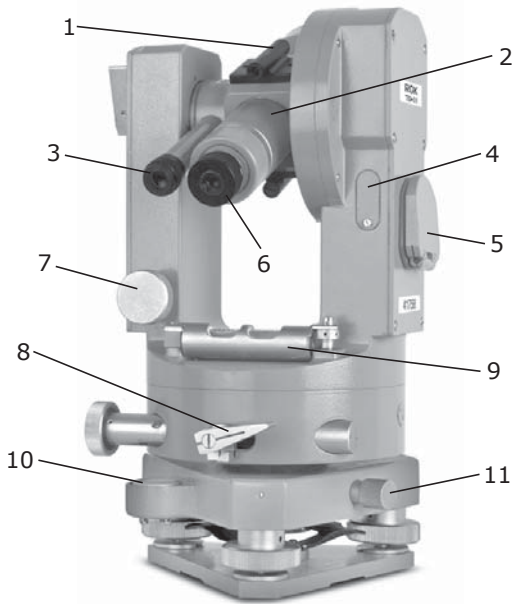
Масса, кг:

теодолит без футляра .....	4,3
----------------------------	-----

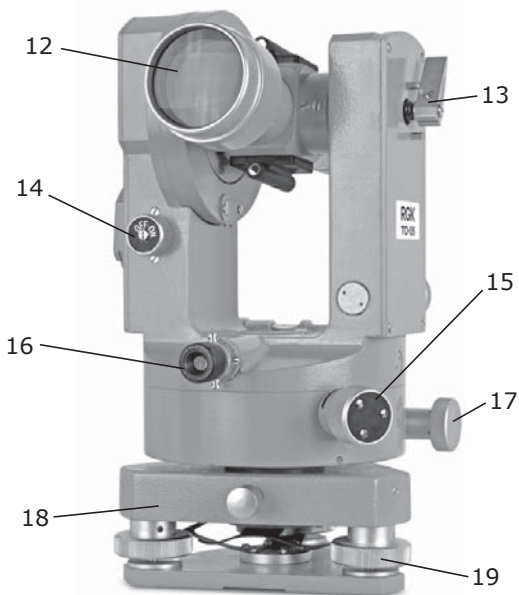
### **3. Комплектность**

1. Теодолит.....	1
2. Упаковочный футляр.....	1
3. Отвертка малая.....	1
4. Бленда.....	1
5. Кисточка.....	1
6. Отвес.....	1
7. Чехол.....	1
8. Шпилька.....	2

## 4. Устройство и принцип работы



1. Оптический визир
2. Кремальера (фокусировка) зр. трубы
3. Окуляр микроскопа
4. Крышка для доступа к юстировочным винтам для исправления ошибки индекса вертикального круга
5. Зеркало освещения
6. Окуляр зрительной трубы
7. Наводящий винт при вертикальном круге
8. Закрепительный винт горизонтального круга
9. Цилиндрический уровень при алидаде



- 10. Круглый уровень
- 11. Закрепительный винт
- 12. Объектив
- 13. Закрепительный винт вертикального круга
- 14. Кнопка — винт блокировки/разблокировки компенсатора
- 15. Винт перестановки лимба
- 16. Окуляр центрира
- 17. Наводящий винт при горизонтальном круге
- 18. Трегер
- 19. Подъемный винт

4.1. Теодолит ТО-05 сконструирован по модульному принципу. Основными частями теодолита являются зрительная труба, вертикальная ось с горизонтальным кругом, колонка с горизонтальной осью и вертикальным кругом, модуль отсчетной системы, микрометр, отсчетный микроскоп, наводящие устройства. Зрительная труба обоими концами переводится через зенит и фокусируется на предмет вращением кремальеры **(2)**. Окуляр устанавливается по глазу наблюдателя вращением диоптрийного кольца **(6)** до появления четкого изображения горизонтального штриха сетки нитей. Оптические визеры **(1)** предназначены для грубого наведения на цель. Зрительная труба наводится на цель вращением вокруг горизонтальной оси и вращением колонки теодолита вокруг вертикальной оси. Вертикальная ось полукинематического типа с опорой на шарики в верхней части обеспечивает высокую точность измерения горизонтальных углов, в том числе при визировании на цели, зенитные расстояния которых значительно отличаются.

## **5. Подготовка теодолита к работе**

5.1. Развертывание и установка комплекта:

- отстегнуть ремешок, стягивающий ножки штатива, и отрегулировать их длину;
- установить штатив над точкой так, чтобы плоскость его головки расположилась горизонтально, а высота соответствовала росту наблюдателя (с учетом высоты прибора);

— открепив замки, раскрыть футляр и извлечь теодолит.

При работе со штативом закрепить подставку с теодолитом на головке штатива станковым винтом.

5.2. Горизонтирование теодолита. Теодолит горизонтируют с целью придания вертикальной оси отвесного положения. Для этого необходимо:

- подъемными винтами подставки ввести пузырек круглого уровня в центр его окружностей;
- вращением алидады расположить цилиндрический уровень так, чтобы его ось расположилась параллельно прямой, соединяющей два подъемных винта подставки, и вращением этих винтов в противоположных направлениях вывести пузырек уровня на середину;
- повернуть алидаду на  $90^\circ$  и, действуя третьим подъемным винтом подставки, снова вывести пузырек цилиндрического уровня на середину;
- повернуть алидаду на  $180^\circ$  и проверить положение пузырька уровня. При смещении пузырька более чем на одно деление провести юстировку.

5.3. Центрирование теодолита. Центрирование над точкой выполняют одним из двух способов; при первом способе для предварительного центрирования используют нитяной отвес, при втором — предварительное и точное центрирование производят оптическим центриром.



### *Первый способ:*

- закрепить нитяной отвес на крючке станového винта;
- отпустить становой винт и, перемещая теодолит по головке штатива, совместить острие отвеса с центрируемой точкой;
- уложить отвес в упаковочный футляр теодолита, отгоризонтировать теодолит согласно п. 5.2 и ввести изображение точки в центр окружности сетки нитей центрира, перемещая теодолит по плоскости головки штатива;
- закрепить теодолит станovým винтом, проверить положение пузырька цилиндрического уровня и изображения точки в поле зрения оптического центрира;
- проверить правильность юстировки центрира.

Для этого повернуть алидаду на  $180^\circ$  и, если смещение изображения точки не соответствует допустимой погрешности центрирования, переместить теодолит на половину несовпадения так, чтобы при вращении алидады оно описывало окружность, концентричную окружностям сетки нитей.

## *Второй способ:*

- вращением подъемных винтов подставки совместить изображение точки с центром окружности сетки нитей оптического центрира;
- последовательным регулированием длины всех ножек штатива вывести пузырек круглого уровня на середину.
- подъемными винтами подставки отгоризонтировать теодолит и, если изображение точки не совпало с центром сетки нитей центрира, совместить их перемещением теодолита по головке штатива;
- закрепить теодолит становым винтом, уточнить горизонтирование подъемными винтами подставки, проверить центрировку по сетке нитей оптического центрира, поворотом алидады на  $180^\circ$  убедиться в точности юстировки центрира. Если смещение изображения точки не соответствует допустимой погрешности центрирования, переместить теодолит на половину несовпадения так, чтобы при вращении алидады оно описывало окружность, концентричную окружностям сетки нитей.

## 6. Измерение углов и расстояний

6.1. Измерение горизонтальных углов и зенитных расстояний. Наименьшая погрешность измерения горизонтальных углов и зенитных расстояний обеспечивается при выполнении измерений полными приемами (при положениях теодолита «круг слева» и «круг справа»). Число приемов зависит от требуемой точности результата измерения, от влияния внешних условий и устанавливается соответствующими инструкциями и наставлениями по производству геодезических работ.

Горизонтальные углы рекомендуется измерять четным числом приемов. После каждого приема необходимо переставлять круг на  $180^\circ$ :  $n$  ( $n$ —количество приемов) для исключения влияния погрешностей диаметров лимба.

Зенитные расстояния  $z$  вычисляют по одной из формул:

$$z = 0,5(L - П + 360^\circ); \quad (1)$$

$$z = Л - МZ; \quad (2)$$

$$z = МZ - П + 360^\circ, \quad (3)$$

вертикальные углы  $\alpha$  вычисляют по формуле

$$\alpha = 0,5(П - Л) - 90^\circ \quad (4)$$

или

$$\alpha = 90^\circ - z, \quad (5)$$

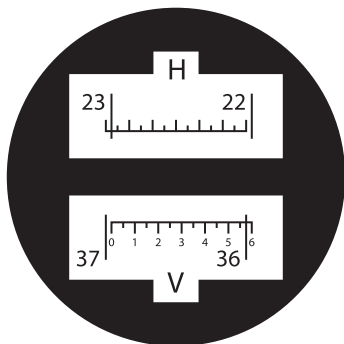
где  $Л$ ,  $П$  — отсчеты по вертикальному кругу при положении его слева и справа от наблюдателя;  $МZ$  — место зенита вертикального круга.

## 6.2. Порядок измерения углов

- используя оптический визир **(1)** грубо наводитеесь на цель. Вращая окуляр отфокусируйте изображение сетки нитей, вращая кремальеру отфокусируйте изображение цели.
- зафиксируйте положение инструмента с помощью закрепительных винтов горизонтального и вертикального кругов **(8)**, **(13)**. Используя наводящие винты при горизонтальном и вертикальном кругах **(7)**, **(17)** точно наводитеесь на цель. Перемещением глаза влево-вправо, вверх-вниз, убедитесь в отсутствии параллакса.
- используя винт перестановки лимба **(15)** установите отсчет по ГК близким к  $0^{\circ}00'$
- используя зеркало освещения **(5)** отрегулируйте освещение шкал кругов. Добейтесь четкого изображения шкал снятия отсчета по горизонтальному кругу и вертикальному кругу используя винт окуляра микроскопа **(3)**. В верхней части поля зрения отсчетного микроскопа, обозначенной буквой Н, видны штрихи лимба горизонтального круга; в нижней части, обозначенной буквой V — штрихи лимба вертикального круга.

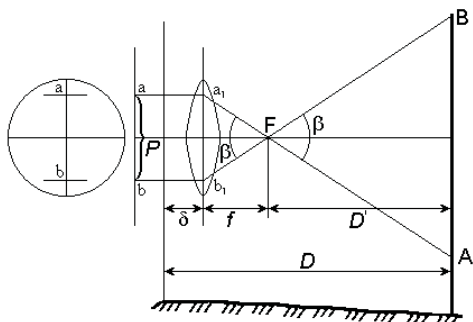
Числа, подписанные сверху и снизу шкал, обозначают целое число градусов. Шкалы разбиты на шестьдесят делений по одной минуте каждая.

Отсчет производят по шкалам, цена деления которых соответствует  $1'$ , с округлением до  $0,1$  деления, индексом для отсчитывания служит штрих лимба. Погрешность снятия отсчета равна  $0,05-0,1$  деления шкалы.



— снимать отсчеты по вертикальному кругу необходимо только при включенном компенсаторе, для этого необходимо повернуть винт блокировки компенсатора (**14**) в положение ON

6.3. Измерение расстояния при помощи нитяного дальномера.  
Измерение расстояния между прибором и рейкой производится при помощи дальномерных штрихов.



Примем исходное расстояние между рейкой и прибором как  $D$ .

$$\text{тогда } D = D' + f + \delta$$

$$D' = f/P \cdot n,$$

где  $P$  – расстояние между дальномерными нитями  
 $n = AB$  – число сантиметровых делений между дальномерными нитями на рейке

$$D = D' + f + \delta = f/P \cdot n + f + \delta$$

Тогда наклонное расстояние будет рассчитываться по формуле:

$$D = K \cdot n + C,$$

где  $n$  – число сантиметровых делений между дальномерными нитями на рейке

$f/P = K$  – коэффициент дальномера

$(f + \delta) = C$  – постоянная дальномера

Дальномерные нити наносят так, чтобы при сантиметровых делениях коэффициент дальномера  $K = 100$ . В современных теодолитах постоянная дальномера  $C$  близка к нулю, поэтому число метров в измеряемом расстоянии равно числу метров в дальномерном отсчете. Тогда выходит:

$$D = K \cdot n = 100 \cdot n$$

Горизонтальное проложение наклонного расстояния вычисляют по формуле:

$$d = D \cos^2 a,$$

где  $a$  - угол наклона визирного луча.

## **7. Техническое обслуживание**

Бережное обращение обеспечит надежную работу теодолита и длительный срок службы без ремонта. При эксплуатации необходимо придерживаться следующих правил:

- оберегать теодолит от осадков и одностороннего нагрева солнечными лучами.
- при кратковременном дожде накрывать теодолит чехлом, при длительном — укладывать в футляр.
- при перерывах в работе надевать на объектив крышку, прикрывать теодолит чехлом;

## **8. Правила хранения**

Теодолиты должны храниться в чистом помещении при температуре от  $-40$  до  $+50^{\circ}\text{C}$  и относительной влажности воздуха не более 66%.

При температуре ниже  $+25^{\circ}\text{C}$  допускается увеличение относительной влажности до 80%.

Воздух в помещении не должен содержать примесей, вызывающих коррозию металлов, образование налета на поверхностях оптических деталей. Запрещается хранить в помещении вместе с теодолитами аккумуляторы, кислоты, щелочи и другие материалы, выделяющие химически активные газы и пары. Теодолиты, упакованные в футляры, размещать на стеллажах или в шкафах в один ряд во избежание деформации футляра и повреждения отделки.

Штативы хранить с выдвинутыми и закрепленными ножками, стянутыми внизу ремнями.

Не следует хранить комплект теодолита на полу, возле печей, батарей центрального отопления, у окон, пропускающих прямые солнечные лучи.

## **9. Транспортирование**

Упакованные приборы допускается транспортировать любым видом крытого транспорта.

Теодолит необходимо оберегать от резких толчков и ударов, это может привести к его повреждению и разъюстировке. Соблюдать все правила перевозки и погрузки, не бросать, не кантовать.

Футляр с теодолитом закреплять в передней части транспортного средства и оберегать от влаги.



## 10. Юстировка

Теодолит - это точный инструмент, предназначенный для измерения горизонтальных и вертикальных углов. Все теодолиты, перед продажей проходят тщательную поверку и юстировку. Условия транспортировки и хранения могут привести к отклонению настроек от установленных на заводе, поэтому перед использованием теодолита он должен быть осмотрен и отъюстирован. Все поверки выполняются в строгой последовательности:

1. Проверка внешнего состояния и комплектности проводится визуальным осмотром. Теодолит должен удовлетворять следующим требованиям:

- прибор не должен иметь механических повреждений, грязи, следов коррозии, влияющих на эксплуатационные свойства, метрологические характеристики;
- чистота поля зрения зрительной трубы и отсчетных устройств должна обеспечивать точное наведение и снятие отсчета;
- комплектность прибора должна соответствовать указанной в паспорте.

2. Проверка взаимодействия узлов.

Проверку выполняют опробованием. При опробовании должны быть проверены: плавность вращения всех подвижных частей (зрительной трубы, алидады горизонтального круга, наводя-

щих винтов, механизма перевода горизонтального круга), работа подъемных винтов подставки, работа закрепительных винтов и зеркала подсветки, оценивают четкость изображения штрихов лимбов и отчетных шкал, проверяют параллакс.

Также проверяется работа центрира и работа фокусирующего устройства зрительной трубы.

3. Проверка правильности установки цилиндрического уровня при алидаде горизонтального круга  
Условие поверки – ось цилиндрического уровня при алидаде горизонтального круга должна быть перпендикулярна к вертикальной оси вращения теодолита.

Повернуть алидаду таким образом чтобы ось уровня была параллельна двум подъемным винтам подставки. Путем вращения этих винтов в противоположных направлениях вывести пузырек уровня на середину. Повернуть алидаду на 90 градусов и третьим подъемным винтом вывести пузырек уровня на середину. Далее повернуть алидаду в исходное состояние (по направлению двух подъемных винтов), при необходимости сделать доводку пузырька уровня на середину. Затем повернуть алидаду на 180 градусов и оценить величину смещения пузырька уровня от середины. Если отклонение пузырька больше одного деления, то необходимо провести юстировку, которая заключается в исправлении половины величины смещения пузырька при помощи подъемных винтов, а другую – при помощи юстировочного винта цилиндрического уровня. Для

регулировки юстировочного винта цилиндрического уровня используется специальная шпилька, которая входит в комплект юстировочных принадлежностей.

#### 4. Регулировка круглого уровня на трегере.

После юстировки цилиндрического уровня производится регулировка круглого уровня. Если пузырек круглого уровня остается в центре – регулировка не нужна. Если же он сместился от центра, необходимо отрегулировать его положение при помощи вращения юстировочных винтов, расположенных под уровнем.

#### 5. Проверка оптического отвеса.

Прибор выставляется над точкой стояния, точно горизонтируется, используя цилиндрический уровень и центрируется с помощью сетки нитей оптического отвеса. После этого необходимо повернуть алидаду на 180 градусов. Если точка находится в центре – юстировка не нужна. Если точка сместилась из центра сетки нитей оптического отвеса, необходимо выполнить следующую юстировку:

- половина отклонения исправляется с помощью подъемного винта подставки;
- оставшаяся половина отклонения исправляется с помощью 4 юстировочных винтов оптического отвеса, слегка ослабляя и на такую же величину закручивая противоположные винты.

6. Проверка правильности установки сетки нитей зрительной трубы.

Условие поверки – сетка нитей должна быть установлена так, чтобы горизонтальная нить сетки была перпендикулярна оси вращения теодолита (линии отвеса), а вертикальная нить была перпендикулярна оси вращения зрительной трубы.

При поверке трубу наводят на произвольную хорошо видимую точку так, чтобы изображение края вертикальной нити совпало с изображением точки. Далее, перемещая трубу в вертикальной плоскости вокруг горизонтальной оси, изображение точки смещают на край биссектора.

Если изображение точки будет находиться посередине между штрихам биссектора, то сетка установлена правильно. Если будет замечено смещение изображения точки более чем на треть величины биссектора, то необходимо выполнить юстировку. Для этого необходимо отвернуть защитный колпачок, расположенный перед окуляром зрительной трубы, слегка отпустить юстировочные винты, которые находятся за колпачком, и развернуть окуляр вместе с сеткой так, чтобы устранить этот недостаток. Поверку необходимо повторить. Поверку можно выполнить, совмещая изображение биссектора вертикальной нити с изображением нити отвеса, подвешенного на расстоянии не менее 10 м от теодолита.

7. Определение коллимационной погрешности.

Условие поверки – визирная ось зрительной трубы должна быть перпендикулярна к горизонталь-

ной оси ее вращения. Несоблюдение этого условия вызывает коллимационную погрешность  $C$ :

- прибор помещается на расстоянии не менее 50 м. от цели, тщательно горизонтируется.
- зрительную трубу навести на цель при положении прибора «круг лево» и снять отсчет  $L_1$  по горизонтальному кругу.
- перевернуть трубу через зенит и снять отсчет  $P_1$  на эту же цель при положении прибора «круг право».
- ослабить закрепительный винт подставки, повернуть теодолит на 180 градусов и снова закрепить его.
- навести зрительную трубу на ту же цель и снять отсчеты  $L_2$  и  $P_2$
- коллимационная ошибка вычисляется по формуле:

$$C = 0.25 [(L_1 - P_1 \pm 180^\circ) + (L_2 - P_2 \pm 180^\circ)]$$

Поверка считается выполненной, если  $C = \pm 2t$ , то есть  $C$  не более двойной точности прибора.

Коллимационную погрешность определяют дважды. Полученные два значения могут различаться, но не более чем на величину двойной точности прибора. За окончательную коллимационную погрешность принимают среднюю из двух.

При невыполнении условия проводят юстировку, изменив последний отсчет по горизонтальному кругу на величину  $C$  микрометренным винтом алидады, например  $L_0 = L_2 - C$  или  $P_0 = P_2 + C$ .

Микрометренным винтом алидады устанавливаем

по микроскопу исправленный отсчет  $L > 0$ , при этом центр сетки нитей сместится с изображения наблюдаемой точки в горизонтальной плоскости. Далее необходимо снять предохранительный колпачок со стороны окуляра трубы и шпилькой, при слегка отпущенном верхнем вертикальном исправительном винте, переместить оправу сетки при помощи боковых исправительных винтов до совмещения перекрестия сетки с изображением наблюдаемой точки. Поверку следует повторить. После выполнения условия поверки все исправительные винты сетки должны быть затянуты и предохранительный колпачок, закрывающий доступ к юстировочным винтам сетки, должен быть поставлен на место.

8. Определение места нуля вертикального круга. Значение места нуля вертикального круга определяется визированием на удаленную цель при двух кругах теодолита и снятием показания  $L$  и  $P$  по вертикальному кругу. Следует обратить внимание на положение переключателя блокировки/разблокировки компенсатора. Он должен находиться в положении «ON», то есть компенсатор включен. Место нуля вычисляется по формуле:

$$MO = 0.5(L - P)$$

для теодолитов с отсчетной системой вертикальных углов от  $0^\circ$ .

$$MO = 0.5[(L + P) - 360^\circ]$$

для теодолитов с отсчетной системой вертикаль-

ных углов от  $90^\circ$ , где Л и П – отсчеты по вертикальному кругу. При выполнении поверки необходимо наблюдать две различные точки.

Из наблюдений вычисляют значение места нуля для каждой точки. Из полученных результатов, если они различаются не более чем на величину двойной точности прибора, образуют среднее арифметическое, которое принимается как окончательное значение места нуля.

### Юстировка.

Для сведения места нуля к  $0^\circ$  удобнее всего при Л навести трубу на любую точку. Взять отсчет по вертикальному кругу Л, и, вращением наводящего винта трубы, установить на вертикальном круге отсчет, равный Л – МО. При этом центр сетки сместится по вертикали с наблюдаемой точки. Его необходимо вернуть на точку, действуя вертикальными исправительными винтами сетки, предварительно слегка ослабив боковые исправительные винты. Поверку следует повторить. После выполнения условия поверки все исправительные винты сетки должны быть затянуты и предохранительный колпачок, закрывающий доступ к юстировочным винтам сетки, должен быть поставлен на место.

9. Проверка перпендикулярности горизонтальной и вертикальной осей.

Условие поверки – ось вращения зрительной трубы должна быть перпендикулярна к оси вращения теодолита.

Для выполнения поверки трубу наводят на четко видимую точку, расположенную под углом не менее  $15^\circ$  к горизонту. Берут отсчеты по горизонтальному (ЛГ и ПГ) и вертикальному (ЛВ и ПВ) кругам теодолита при положении Л и П. Определяют угол неперпендикулярности оси вращения зрительной трубы к оси вращения теодолита  $\beta$  по формуле

$$\beta = \frac{(\text{ЛГ} - \text{ПГ} \pm 180^\circ)}{2} \cdot \text{ctg } \nu$$

где  $\nu = (\text{ЛВ} - \text{ПВ}) / 2$  – угол наклона линии визирования. Значение угла  $\beta$  не должно превышать  $5'$ . При невыполнении условия поверки юстировку теодолита проводят в специализированной мастерской.

Угол  $\beta$  определяют дважды. Полученные два значения могут различаться, но не более чем на величину двойной точности прибора. За окончательный угол  $\beta$  принимают средний из двух.



