



Лазерный нивелир

RGK **UL-44**

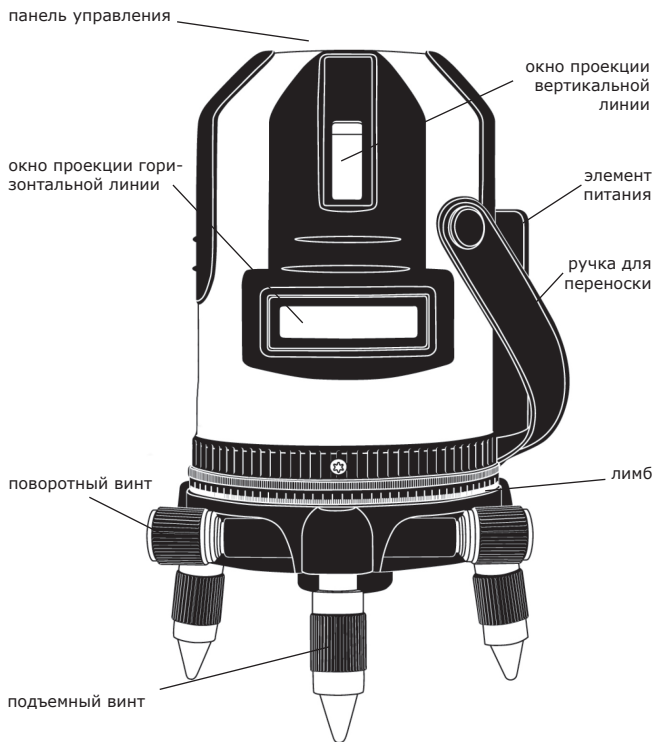
Содержание:

1. Комплектация	4
2. Устройство нивелира	5
3. Технические характеристики прибора	6
4. Назначение прибора	7
5. Установка аккумуляторов	8
6. Работа с нивелиром	9
7. Тесты для проверки точности нивелира	10
7.2 Проверка вертикальной точки пересечения	10
7.1 Проверка точности горизонтальной линии	12
8. Использование приёмника излучения	13
4.1 Устройство приемника излучения	13
4.2 Установка батареи	14
4.3 Включение/выключение питания	14
4.4 Работа с приёмником излучения	14
4.5 Регулировка звукового сигнала	14
4.6 Технические данные приёмника излучения	15

1. Комплектация

1. Лазерный нивелир RGK UL-44;
2. Мишень;
3. Лазерные очки;
4. Аккумуляторы;
5. Кейс.

2. Устройство нивелира



3. Технические характеристики прибора

Точность	± 1 мм/10 м
Диапазон автовыравнивания	± 3°
Рабочее расстояние	20 м без приемника 60 м с приемником
Длина волны	635 нм
Ширина лазерного луча	2 мм/5 м
Мощность лазера	≤ 1 мВт
Класс лазера	класс 2М
Электропитание	аккумуляторы
Диапазон рабочей температуры	от -10° до + 50°
Степень влагозащиты	IP54

4. Назначение прибора

Автоматический лазерный построитель плоскости RGK UL-44 предназначен для определения и проверки точности горизонтальных и вертикальных линий, а так же для переноса высот и построения перспектив. RGK UL-44 является многофункциональным инструментом. Прибор снабжён доводчиком для точной настройки положения линий и лазерным отвесом. Он может строить как горизонтальную, так и вертикальную плоскость. Отдельно прибор может доукомплектовываться лазерным детектором, что позволяет более точно и на больших расстояниях осуществлять необходимые измерения. Лазерный нивелир RGK UL-44 — современный инструмент для работы внутри зданий и при возведении инженерных сооружений.

Успешно применяется при проведении следующих работ:

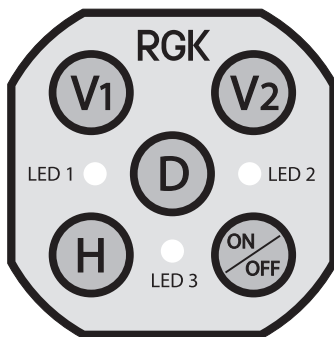
- Выравнивание стен, потолков, полов.
- Заливка полов, фундаментов, нивелировка площадок.
- Плиточные и облицовочные работы.
- Установка подвесных потолков.
- Монтажные работы.
- Работы по интерьеру.

5. Установка аккумуляторов

- Установите элемент питания в аккумуляторный отсек до щелчка.
- Для зарядки используйте зарядное устройство, идущее в комплекте с прибором.
- Не допускайте полной разрядки/перезаряда аккумулятора.

6. Работа с нивелиром

Включение и выключение прибора осуществляется нажатием клавиши ON/OFF. Индикатор LED2 показывает готовность прибора к работе. Клавиши V1 и V2 отвечают за включение вертикальных плоскостей, клавиша H – за включение горизонтальных плоскостей. Нажатие кнопки D переводит нивелир в режим работы с приемником (импульсный режим), которому соответствует индикатор LED1. Мигание индикатора LED3 обозначает процесс автоматической компенсации прибора. Мигание лазерного луча означает отклонение нивелира более чем на 3° от горизонта и необходимость выравнивания прибора вручную.



7. Тесты для проверки точности нивелира

Всегда выполняйте проверку нивелира на точность перед работой.

Лазерные линии должны четко отображаться на поверхности, не иметь мерцания или слабо излучаемых участков.

Лазерные линии должны иметь постоянную толщину без искажений.

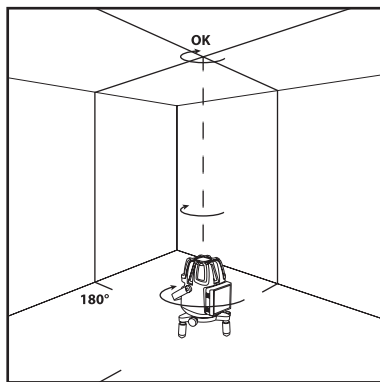
Проверьте все лазерные линии способом описанным ниже!

Проверка вертикальной точки пересечения



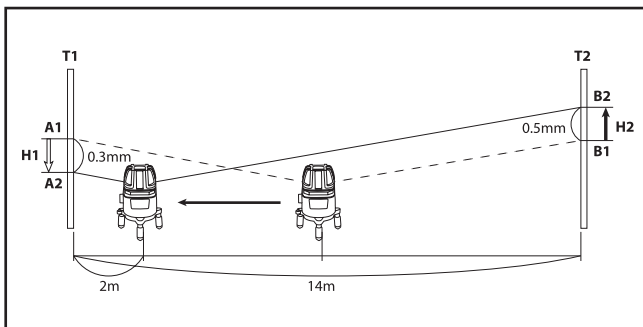
Установите нивелир на плоской ровной поверхности и включите все вертикальные излучатели.

Поверните нивелир на 180° и убедитесь, что при повороте позиция точки пересечения на потолке не отклоняется. Продолжайте вращать нивелир и убедитесь, что во время вращения точка пересечения остается на месте.

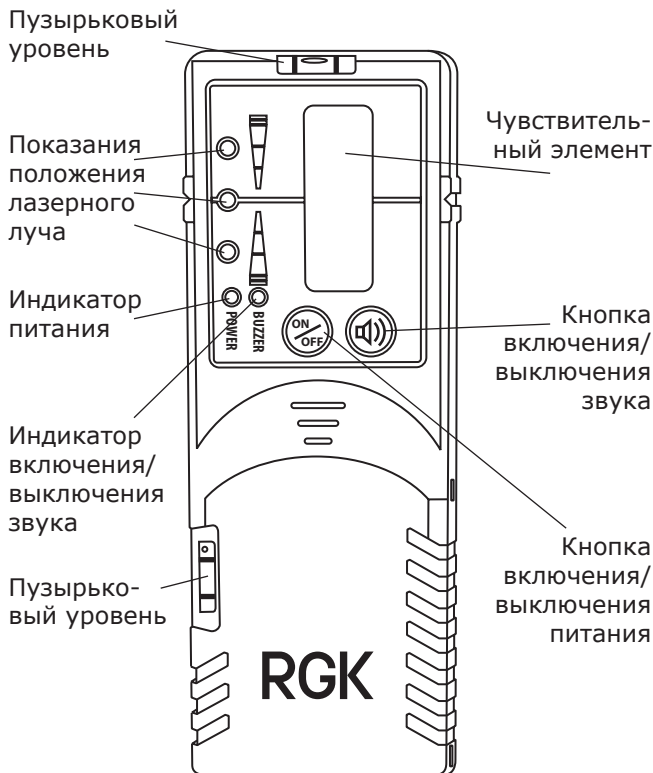


Проверка горизонтальной линии

Поставьте прибор на расстояние ≥ 10 м от стены. Включите горизонтальную линию. Спроектируйте горизонтальный луч на стену и поставьте метку A1. Поверните инструмент на 90° , отметьте точку на левой стене меткой B2. Переставьте прибор ближе к любой из стен на два метра и снова отметьте точки на правой A2 и на левой B2 стенах. Сравните расстояние между точками A1 и A2 и B1 и B2. Разница должна быть не более 2 мм.



8. Работа с лазерным детектором *



* поставляется отдельно.

Установка батареи

Сдвиньте крышку с задней стороны приёмника.
Установите одну батарею типа «Крона»

Включение/выключение питания

1. Нажмите кнопку вкл./выкл. питания приемника.
2. Для отключения прибора нажмите кнопку вкл./выкл. приемника еще раз.


Индикатор питания мигает, когда заряд батареи слишком низок. В таком случае необходимо заменить батарею. Если в течение 10 мин. вы не пользовались приемником, то он отключится автоматически, подав при этом звуковой сигнал.

Работа с приемником излучения

1. Установите приёмник лазерного излучения напротив лазерного уровня.
2. Выровняйте приемник по нужному вам уровню при помощи пузырька (вертикаль или горизонталь).
3. Поднимая и опуская приемник, найдите положение, когда лазерный луч окажется посередине чувствительного элемента, при этом включится синий индикатор.

Регулировка звукового сигнала

По умолчанию, при включении приёмника излучения, звуковой сигнал включен. Для выключения

звучающего сигнала нажмите кнопку звукового сигнала . При включении/выключении звукового сигнала включается/выключается индикатор buzzer.

Характеристики лазерного детектора

Точность	± 1 мм
Высота чувствительного элемента	приблизительно 15 мм
Индикаторы	красный, синий
Тон звукового сигнала	3 типа (в зависимости от позиции обнаруженного лазерного луча)
Звуковой сигнал	со звуком/без звука
Питание	батарея 9В (6LR61)
Индикатор слабого заряда батареи	есть
Автоотключение	есть (10 минут с момента последнего обнаружения лазерного луча)
Рабочая температура	от - 10° С до 50° С
Размеры	150x50x26 мм
Вес	около 150 г
Пыле- и влагозащищенность	IP54 (IEC 60529:2001)
Время работы	около 15 часов