

Терминал 4G

TELEOFIS®

TELEOFIS WRX1008-R4U

Умный модем LTE для систем учета энергоресурсов и диспетчеризации АСУ ТП

Обеспечивает безопасное подключение промышленных объектов к сети Интернет по защищенному каналу связи (VPN), в том числе, с поддержкой преобразования Modbus RTU/TCP.



Ключевые возможности:

- Обмен данными в сетях LTE Cat. 4 – до 150 Мбит/с, самый быстрый среди других терминалов WRX
- Ethernet 10/100Base-TX (LAN/WAN)
- Порты RS-232, RS-485 для подключения счетчиков, контроллеров, ПЛК. Выход 7,5В для питания интерфейса RS-485 счетчиков
- Преобразование Modbus RTU/ASCII ↔ Modbus TCP
- 3 x GPIO для подключения датчиков и исполнительных устройств
- 2 x SIM для резервирования канала связи
- Поддержка питания через витую пару (Passive PoE-In)
- Аппаратный сторожевой таймер WatchDog перезагружает терминал в случае системных сбоев
- Операционная система основана на ОС OpenWrt и позволяет устанавливать пользовательское ПО с помощью пакета средств разработки SDK

Сферы применения:

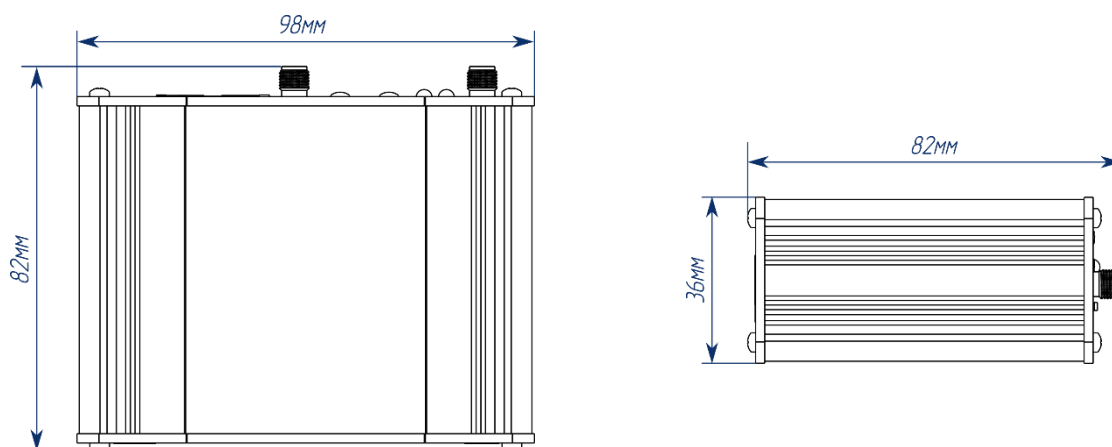
- Коммерческий и технический учет электроэнергии (АСКУЭ/АСТУЭ)
- Коммерческий и технический учет тепловой энергии (АСКУТ/АСТУТ)
- Объекты систем управления технологическими процессами (АСУ ТП): промышленные предприятия; насосные станции; ТЭЦ и котельные; станции перекачки и очистки сточных вод; пожарные станции; газовые станции; объекты для автоматизации пожарной сигнализации.



Модельный ряд

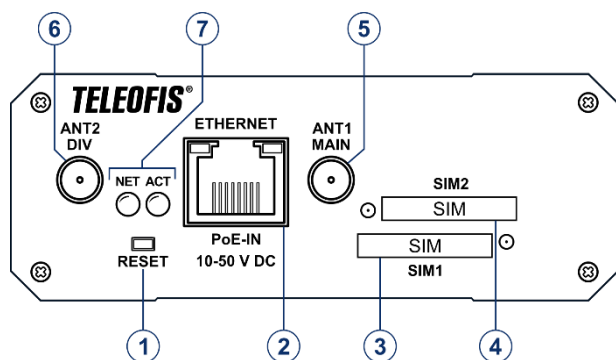
Модельный ряд	Тип монтажного крепления
Терминал 4G TELEOFIS WRX1008-R4U (H)	H – настольное исполнение (резиновые ножки) + два пластиковых крепления на DIN-рейку для установки на широкой стороне корпуса
Терминал 4G TELEOFIS WRX1008-R4U (V)	V – настольное исполнение (резиновые ножки) + два пластиковых крепления на DIN-рейку для установки на широкой и узкой сторонах корпуса
Терминал 4G TELEOFIS WRX1008-R4U (R)	R – металлическое, на DIN-рейку
Терминал 4G TELEOFIS WRX1008-R4U (T)	T – металлическое, для установки на стену

Габаритные размеры

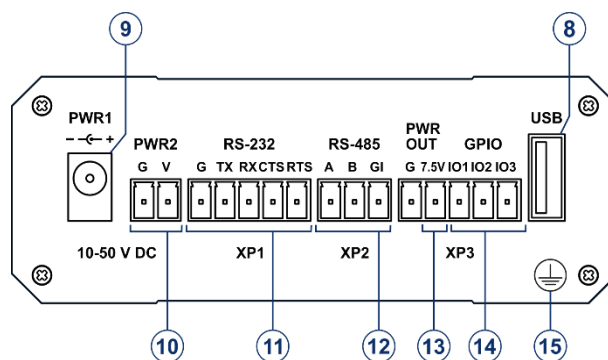


Интерфейсы и разъёмы

Вид спереди



Вид сзади



- 1 Кнопка для перезагрузки/сброса настроек
- 2 Ethernet (LAN/WAN 10/100 Мбит/с), RJ-45
- 3 Слот для SIM-карты 1
- 4 Слот для SIM-карты 2
- 5 Разъём SMA-f для антенны 4G MAIN
- 6 Разъём SMA-f для антенны 4G DIV
- 7 Индикаторы соединения и передачи данных по 4G

- 8 Порт USB2.0, тип A
- 9 Разъём питания 10-50В DC (Power Jack 5,5 x 2,5 мм)
- 10 Разъём питания 10-50В DC (2-pin, шаг – 3,81 мм)
- 11 Интерфейс RS-232
- 12 Интерфейс RS-485
- 13 Выход 7.5В для питания внешних устройств
- 14 Линии ввода-вывода GPIO (x3)
- 15 Винт заземления терминала

Технические характеристики

МОДУЛЬ 4G	
Диапазоны	GSM/GPRS/EDGE B3/B8, UMTS/HSDPA/HSPA+ B1/B5/B8, FDD-LTE B1/B3/B5/B7/B8/B20, TDD-LTE B38/B40/B41
Скорость передачи	4G (LTE Cat.4): до 150 Мбит/сек (DL), до 50 Мбит/сек (UL), 3G (HSPA+): до 42 Мбит/сек (DL), до 5,76 Мбит/сек (UL)
АППАРАТНАЯ ПЛАТФОРМА	
Application Core	ARM® Cortex-A7 (1.3 ГГц)
Telecom Core	QDSP6
ОЗУ	256 Мб (объём доступной оперативной памяти – 40 Мб)
Flash-память	256 Мб (объём доступной памяти – 60 Мб)
ОПЕРАЦИОННАЯ СИСТЕМА	
ОС	OpenWrt-based (Linux 3.18.20)
Сетевые службы	NAT, Firewall, VLAN, TinyProxy
Поддерживаемые протоколы	TCP, UDP, SSL/TLS, HTTP/HTTPS, IPv4/IPv6, IPsec, PPPoE, PPP, ICMP, SSH, DHCP, Telnet, NTP, DNS
VPN туннели	L2TPv2, v3, IPsec, OpenVPN, GRE, PPTP
Преобразование протоколов	Modbus RTU/ASCII → Modbus TCP
ИНТЕРФЕЙСЫ И РАЗЪЕМЫ	
Ethernet	x1, LAN/WAN 10/100 Мбит/сек, RJ-45 (ETHERNET)
RS-232	1 x RS-232 неизол., 1200-115200 бит/сек, разъём – клеммник 5-pin (сигналы G, TX, RX, CTS, RTS)
RS-485	1 x RS-485 изол., 1200-115200 бит/сек, разъём – клеммник 3-pin (сигналы A+, B-, GI)
I/O (GPIO)	x3 (IO1–IO3), режимы: измерение напряжения до 60 В (от 0 до 4 В – индикаторный режим, от 4 до 60 В – измерение напряжения); управление нагрузкой (выход «открытый коллектор»), макс. ток на один канал – 60 мА; вход «сухой контакт»
PWR OUT	1 x выход 7,5 В для питания внешних устройств, разъём – разрывной клеммник (7.5V)
USB	1 x USB Device, тип A (USB)
SIM	2 x mini-SIM (2FF) (SIM1, SIM2)
Антенный разъём 4G	2 x SMA-f (ANT1 MAIN, ANT2 DIV)
Кнопка перезагрузки	x 1 (RESET)
ПИТАНИЕ	
Питание	10-50V DC (Power Jack, Passive PoE-In)
Макс. потреб. мощность	10 Вт
Разъём питания*	1 x Power Jack 5,5 x 2,5 мм (PWR1), 1 x клеммник 2-pin, шаг – 3,81 мм (PWR2)
ОБЩИЕ ХАРАКТЕРИСТИКИ	
Рабочая температура	-40...+60° С
Корпус	сплав алюминия, класс защиты – IP30
Габариты	98 x 82 x 36 мм (с учетом разъёмов)
Вес	не более 190 гр

* Внимание! Не допускается одновременная подача напряжения на оба разъема питания - Power Jack 5.5 x 2.5 мм (PWR1) и винтовой клеммник 2-pin (PWR2).