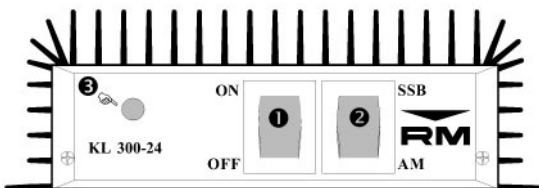


Линейный усилитель мощности

KL 300-24



- (1) Кнопка включения/отключения усилителя мощности.
- (2) Переключатель видов излучения AM FM или SSB CW.
- (3) Индикатор включения питания усилителя мощности.

Спецификации

Диапазон рабочих частот	: 25 – 30 МГц
Напряжение питания	: 24 -28 Vcc
Максимальный потребляемый ток	: 5-8 А
Уровень входной мощности	: 1- 8 Вт AM FM
	: 2- 16 Вт SSB CW
Уровень выходной мощности	: 150 Вт AM FM
	: 300 Вт SSB CW
КСВ входа	: 1.1 - 1.5
Виды излучения	: AM FM SSB CW
Предохранители	: 8 А

Описание

Электронное включение.

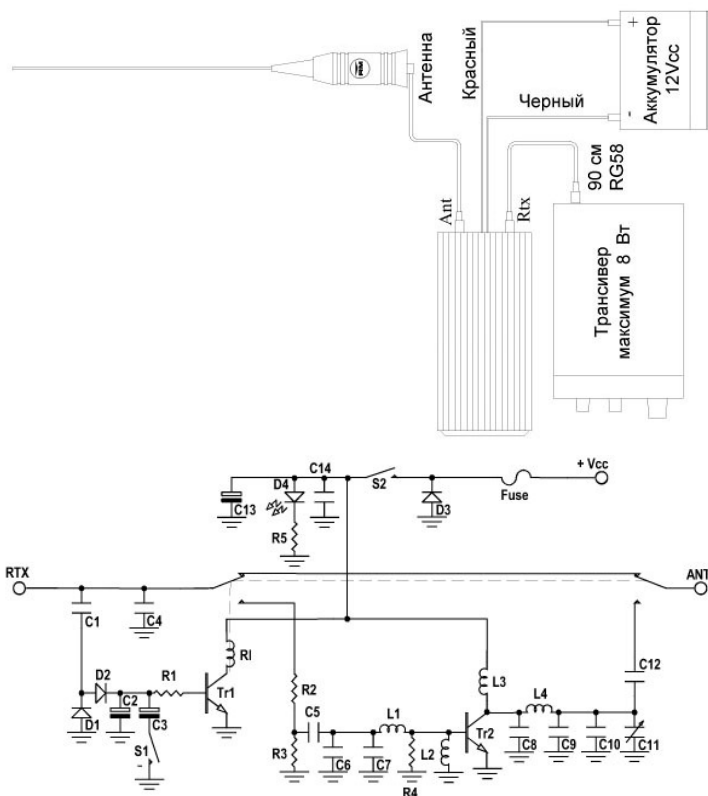
Защита от подачи питающего напряжения обратной полярности.

24 месяца гарантии, исключая транзисторы окончного каскада.

Длина кабеля питания не должна превышать 3 метров, а диаметр проводников в нем должен быть не менее 2.5 мм². Подключайте провод питания трансивера непосредственно к аккумулятору транспортного средства.

ВНИМАНИЕ!

Настоящее устройство соответствует требованиям CE, только если используется совместно с фильтром 27/586, подключенным между радиочастотным выходом усилителя и антенной.



Усилители мощности KL 300-24 соответствуют требованиям директивы совета Европейского Союза в части электромагнитной совместимости согласно EMC Directive 89/336/EEC.