



ПУСКО-ЗАРЯДНОЕ
УСТРОЙСТВО

РУКОВОДСТВО ПО ЭКСПЛУАТАЦИИ



IMPERIAL 150 START
IMPERIAL 210 START
IMPERIAL 220 START
IMPERIAL 400 START

<input type="checkbox"/>
<input type="checkbox"/>
<input type="checkbox"/>
<input type="checkbox"/>
<input type="checkbox"/>

MAJOR 220 START
MAJOR 320 START
MAJOR 420 START
MAJOR 520 START
MAJOR 620 START

<input type="checkbox"/>
<input type="checkbox"/>
<input type="checkbox"/>
<input type="checkbox"/>
<input type="checkbox"/>



ВВЕДЕНИЕ

ВНИМАНИЕ! ПЕРЕД ИСПОЛЬЗОВАНИЕМ АППАРАТА ВНИМАТЕЛЬНО ОЗНАКОМЬТЕСЬ С ПРАВИЛАМИ ЭКСПЛУАТАЦИИ И ТЕХНИКОЙ БЕЗОПАСНОСТИ!

Для правильной эксплуатации пуско-зарядного устройства внимательно ознакомьтесь с Инструкцией по эксплуатации.

ВНИМАНИЕ! Следуйте данной инструкции для обеспечения Вашей безопасности и безопасности других работников. Несоблюдение правил безопасности может привести к серьезным травмам и даже смерти. Используйте аппарат только по назначению, как указано в инструкции, а именно, зарядки свинцово-кислотных аккумуляторов и пуска двигателей. Неправильное использование аппарата может привести к нанесению травм людям и нанесению материального ущерба.

Лицо, использующее аппарат, несет ответственность за безопасность как свою, так и других лиц, поэтому важно прочитать, помнить и соблюдать правила техники безопасности, приведенные в данной инструкции.

Этот аппарат имеет сертификат соответствия №РОСС ИТ. МЕ77. В02542 и соответствует требованиям ГОСТ Р МЭК 335-1-94, ГОСТ Р МЭК 60335-2-29-98, ГОСТ Р 51318.14.1-99, ГОСТ Р 51527-99. Срок службы оборудования 5 лет.

Перед включением аппарата убедитесь, что параметры кабеля, вилки и электрической сети соответствуют техническим характеристикам зарядного или пуско-зарядного устройства.

1. ТЕХНИЧЕСКИЕ ХАРАКТЕРИСТИКИ ЗАРЯДНЫХ УСТРОЙСТВ

Модель /Параметр	IMPERIAL 150 START	IMPERIAL 210 START	IMPERIAL 220 START	IMPERIAL 400 START	MAJOR 220 START	MAJOR 320 START	MAJOR 420 START	MAJOR 520 START	MAJOR 620 START
Напряжение сети, вольт, В	220	220	220	220	220	220	220	220	220
Потребляемая мощность зарядка/запуск, кВт	0,3/1,4	0,9/2,2	0,8/3,6	1,0/6,4	0,9/2,2	1,0/6,4	1,6/10,0	1,6/10,0	2,0/10,0
Напряжение заряда аккумулятора, В	12	12-24	12-24	12-24	12-24	12-24	12-24	12-24	12-24
Макс. ток заряда, А	20	40	30	45	40	45	75	75	90
Номин. ток заряда, А	14	25	20	30	25	30	50	50	70
Мин. и макс. емкость заряжаемой батареи, А/час.	15/250	20/450	30/400	20/700	20/450	20/700	20/1000	20/1000	20/1550
Стартовый пусковой ток, А	140	200	180	300	200	300	400	400	570
Рабочий пусковой ток, А	80	140	120	180	140	180	300	300	360
Число регулировок силы тока	2	2	2	3	2	3	4	4	4
Степень защиты	IP 20	IP 20	IP 20	IP 20	IP 20	IP 20	IP 20	IP 20	IP 20
Вес, кг	6,5	9,1	9,0	10,7	12,5	14,5	16,3	24,0	27,0

ЗАРЯДНОЕ УСТРОЙСТВО ОБОРУДОВАНО ЗАЩИТОЙ ОТ:

- перегрузки (в случае большого тока потребляемого аккумуляторной батареей)
- короткого замыкания (в случае возникновения контакта между зарядными зажимами)
- обратной полярности при подключении к клеммам аккумуляторной батареи.

2. ОСНОВНЫЕ МЕРЫ ПРЕДОСТОРОЖНОСТИ

- На всех моделях установлен амперметр для контроля зарядного тока. Схема аппарата содержит элементы и узлы, находящиеся под напряжением питающей сети. Категорически запрещается работать при снятых боковых обшивках.
- К работе с аппаратом допускаются лица, прошедшие обучение, инструктаж и проверку знаний требований электробезопасности, имеющие квалификационную группу по электробезопасности не ниже III и соответствующее удостоверение.
- Во время заряда батареи выделяется взрывоопасный газ. Поэтому в помещении, где происходит заряд аккумуляторных батарей, должна быть соответствующая вентиляция и соблюдаться меры пожарной безопасности (запрещено использование огня, курение, исключить образование искр, обеспечение в соответствии с нормами средствами тушения пожара и т.д.).
- Прибор не предназначен для использования на открытом воздухе. Исключить попадание влаги и электролита на прибор. Запрещено устанавливать аппарат внутри транспортного средства.
- Запрещено использование аппарата при отсутствии или неисправном заземлении. Перед подключением аппарата проверьте наличие и исправность заземления.
- Отсоединяйте питающий кабель от электрической сети при перемещении аппарата, перед техническим обслуживанием и ремонтом, подключением и отключением от аккумуляторной батареи.
- Располагайте аппарат в помещении так, чтобы панель управления была легко доступна.

- Устанавливайте устройство на прочной, ровной поверхности, модели на колесах должны быть в вертикальном положении.
- Внимательно изучите инструкцию по эксплуатации и заряду аккумуляторной батареи от производителя, перед ее зарядом.
- замену сетевого кабеля, ремонт и техобслуживание аппарата должно проводиться только квалифицированным специалистом сервисного центра Blue Weld. Использовать только оригинальные запчасти Blue Weld.
- Запрещено заряжать неисправные аккумуляторные батареи, и запускать двигатели с неисправной пусковой аппаратурой. Это приведет к поломке аппарата.
- На приборы, поставляемые без сетевой вилки, устанавливай вилку соответственной мощности и электрической защите (см. Технические характеристики).
- Для исключения потерь зарядного тока и образования искр, перед зарядкой хорошо зачистите клеммы аккумуляторной батареи от окисной пленки.

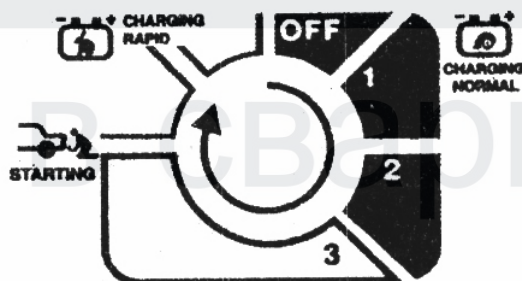
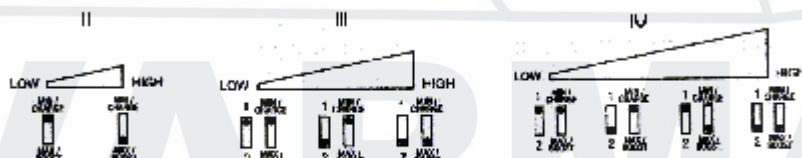
ПЕРЕД ЗАРЯДОМ

- Обязательно проверьте, что ваше зарядное устройство предназначено для заряда аккумуляторной батареи такой емкости (Ампер/часов), см. Технические характеристики.
- Проверить исправность предохранителя. При замене используйте только оригинальные предохранители, соответствующей мощности для данного аппарата.
- Перед подключением убедиться, что напряжение сети соответствует напряжению $220 \pm 10\%$ В. Подключение аппарата должно производиться специалистом, имеющего соответствующую квалификацию.
- При отключенной вилке сетевого кабеля, установите переключателями напряжение и ток заряда в соответствии с Инструкцией по зарядке данной аккумуляторной батареи.
- Поставьте на панели управления нужный режим заряда (в зависимости от модели зарядного устройства)
 - переключатель “ON-OFF”-“включение-выключение” аппарата,
 - переключатель “12V-24V”-установка номинального напряжения заряда 12 В или 24 В.
 - переключатели: “1-2” и “MIN/CHARG-MAX/BUST”-установка нужного режима заряда

LOW-медленный заряд, **HIGH**-быстрый заряд.

Скорость заряда (изменение величины тока заряда) устанавливается клавишами на передней панели согласно таблице текущих установок:

- II-для моделей имеющих 2 ступени регулировки силы зарядного тока (см. таблицу технических характеристик)
- III-для моделей имеющих 3 ступени регулировки силы зарядного тока (см. таблицу технических характеристик)
- IV-для моделей имеющих 4 ступени регулировки силы зарядного тока (см. таблицу технических характеристик)





-starting-режим пуска двигателя автомобиля



-charging-режим заряда аккумуляторных батарей



charging normal-номинальный режим заряда аккумуляторных батарей



-charging rapid-быстрый заряд



-0-1-2-3-4-5-6-переключатель установки величины зарядного тока для моделей с шестью степенями регулировки.

-таймер предназначен для установки временного интервала при быстрой зарядке аккумулятора.

- Подсоедините красный зажим к положительной клемме батареи (+), а черный зажим к отрицательной (-). Подключите вилку сетевого кабеля к электрической сети и включите переключатель «ON-OFF» в положение «ON». Амперметр зарядного устройства показывает величину зарядного тока аккумуляторной батареи.



- Выполнение и контроль процесса зарядки ведите в соответствии с положениями Инструкции по заряду данной аккумуляторной батареи.

ПО ОКОНЧАНИИ ЗАРЯДА

- Когда батарея заряжена переключатель «ON-OFF» поставьте в положение «OFF».
- Отсоедините вилку сетевого кабеля от электрической сети.
- Отключите зажимы от клемм аккумуляторной батареи и уберите аппарат в сухое место.

ОДНОВРЕМЕННАЯ ЗАРЯДКА НЕСКОЛЬКИХ АККУМУЛЯТОРОВ

Для заряда нескольких аккумуляторов одновременно, применяйте параллельное или последовательное соединение. Количество одновременно заряжаемых батарей зависит от их емкости и мощности зарядного устройства. Одновременная зарядка нескольких аккумуляторов должна производиться в соответствии с «Инструкцией по эксплуатации» используемых батарей.

ЗАПУСК ДВИГАТЕЛЯ

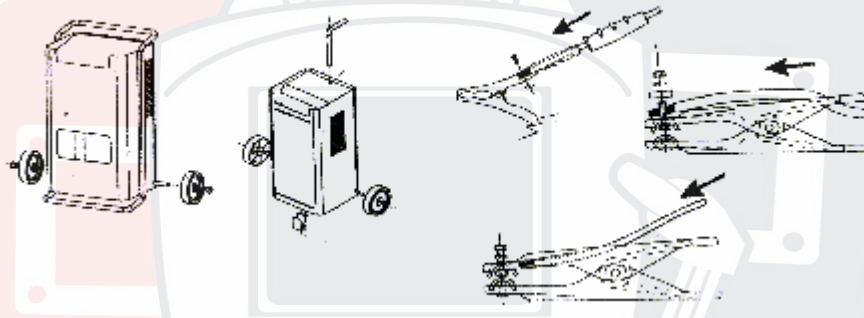
Это режим необходим, когда заряда аккумуляторной батареи автомобиля недостаточно для пуска двигателя стартером, в этом случае необходимая энергия может быть получена от пуско-зарядного устройства.

- Перед пуском внимательно прочитайте инструкцию к автомобилю и пуско-зарядного устройства. Пуско-зарядное устройство должно иметь соответствующую мощность для запуска двигателя. Электрическая сеть

должна быть защищена предохранителем, номинал которого указан в таблице данных под изображением предохранителя (рис. Е)

- Зажим с красной ручкой (+) подсоединяется к съемному кабелю. Зажим с черной ручкой (-) подсоединяется к фиксированному кабелю, идущему непосредственно из устройства.
- Перед пуском рекомендуется в течение 10-15 мин подзарядить аккумуляторную батарею, это облегчит пуск двигателя.
- Переключатель **starting/loading** поставить в положение **starting**.
- **ОСТОРОЖНО!** Операция пуска должна проводиться в строгом соответствии с циклами **работа/пауза**, указанными на стартере двигателя. Режим старта не более 5 секунд. Если машина не заводится, прекратить операцию и подождать несколько минут перед повторным запуском. Если повторно двигатель не заводится, найти неисправность в машине и устранить.
- Не соблюдение выше изложенных положений, может привести к поломке пуско-зарядного устройства и автомобиля.

СБОРКА



ГАРАНТИЙНЫЕ ОБЯЗАТЕЛЬСТВА

Производитель гарантирует нормальную работу аппарата в течение 12 месяцев со дня продажи его через розничную сеть, а также ремонт или замену деталей, преждевременно вышедших из строя по вине предприятия изготовителя, при условии соблюдения требований по монтажу, эксплуатации и периодическому техническому обслуживанию. Гарантия относится к дефектам в материалах и узлах и не распространяется на компоненты, подверженные естественному износу и работы по техническому обслуживанию.

Гарантийному ремонту подлежат чистые аппараты в заводской упаковке, полностью укомплектованные, имеющие фирменный технический паспорт, гарантийный талон, с указанием даты продажи, штампа магазина, заводского номера и оригиналы товарного и кассового чеков, выданных продавцом.

В течение гарантийного срока сервис-центр устраняет за свой счёт выявленные производственные дефекты. Производитель снимает свои гарантийные обязательства и юридическую ответственность при несоблюдении Потребителем инструкции по эксплуатации, самостоятельной разборки, ремонта и технического обслуживания аппарата, а также не несет никакой ответственности за причиненные травмы и нанесенный ущерб.

Эксперты в сварке