

Литера О₁

27.90.33.120

Утвержден

ИБЯЛ.426479.046РЭ-ЛУ



БЛОКИ ПИТАНИЯ И СИГНАЛИЗАЦИИ

БПС-3

Руководство по эксплуатации

ИБЯЛ.426479.046РЭ

Содержание

1	Описание и работа.....	4
1.1	Устройство блоков	4
1.2	Режимы работы блоков.....	4
1.3	Описание выполняемых функций.....	10
1.4	Маркировка и пломбирование.....	16
1.5	Упаковка	17
2	Использование по назначению.....	19
2.1	Общие указания по эксплуатации.....	19
2.2	Подготовка блоков к использованию.....	19
2.2.1	Общие указания.....	19
2.2.2	Проверка комплектности.....	20
2.2.3	Внешний осмотр.....	20
2.2.4	Установка блоков на месте эксплуатации.....	20
2.2.5	Монтаж электрических линий.....	20
2.2.6	Установка параметров блоков БПС-3-И.....	26
2.2.7	Опробование (проверка работоспособности).....	27
2.3	Использование блоков.....	28
2.3.1	Порядок работы.....	28
2.3.2	Возможные неисправности и способы их устранения.....	28
3	Техническое обслуживание.....	30
3.1	Общие указания.....	30
3.2	Порядок ТО.....	30
3.2.1	Контрольный осмотр.....	30
3.2.2	Очистка корпуса от загрязнений.....	30
3.2.3	Проверка электрического сопротивления изоляции.....	31
Приложение А	(справочное) Блоки БПС-3-И. Структура меню режима СЕРВИС.....	33
Приложение Б	(справочное) Описание регистров и команд MODBUS-RTU, поддерживаемых блоками БПС-3-И.....	39
Приложение В	(обязательное) Блок питания и сигнализации БПС-3. Монтажный чертеж.....	47
Приложение Г	(рекомендуемое) Выбор сечения жил кабеля для подключения сигнализаторов СТГ-3 к блокам.....	48
Приложение Д	(рекомендуемое) Подключение сигнализаторов СТГ-3-И к блокам БПС-3-И по цифровому каналу связи RS485.....	59
Приложение Е	(справочное) Значения адресов сигнализаторов СТГ-3-И.....	66
	Перечень принятых сокращений и обозначений.....	69

Настоящее РЭ распространяется на блоки питания и сигнализации БПС-3, изготавливаемые по ИБЯЛ.426479.046 ТУ, (далее – блоки).



Ознакомление с настоящим РЭ обязательно перед началом работы с блоками. Перед прочтением настоящего РЭ следует ознакомиться с ИБЯЛ.426479.046ПС. Усвоение сведений, содержащихся в РЭ и ПС, и соблюдение приведенных в РЭ указаний обеспечат правильное и безопасное использование блоков и позволят сэкономить средства на сервисное обслуживание.

Блоки не оказывают химических, механических, радиационных, электромагнитных, термических и биологических воздействий на окружающую среду.



В настоящем РЭ использованы датированные и недатированные ссылки на стандарты. Если дана недатированная ссылка, следует использовать действующую версию этого стандарта. Если дана датированная ссылка, то следует использовать версию стандарта с указанным годом утверждения (принятия).



Изготовитель оставляет за собой право вносить конструктивные изменения, связанные с улучшением технических и потребительских качеств изделий, не влияющие на их качество, работоспособность, надежность и долговечность, вследствие чего возможны незначительные расхождения между текстом, графическим материалом, приведенным в эксплуатационной документации, и изделием.

**Группа технических консультантов изготовителя:
Телефон: (4812) 31-11-68, Факс: (4812) 31-32-39.**

1 ОПИСАНИЕ И РАБОТА

1.1 Устройство блоков

1.1.1 Внешний вид блоков приведен на рисунках 1.1 и 1.2.

На передней панели блоков под защитной крышкой расположены (в соответствии с модификацией блоков, см. ПС):

- табло;
- индикаторы «СЕТЬ», «ГАЗ», «ОТКАЗ», «ОБРЫВ», «КЗ»;
- кнопки «СБРОС» и «ВЫБОР».

Под крышкой расположены клеммы винтовые для внешних подключений (далее – клеммы):

- «~220V» – подключение к сети питания;
- «ШЛЕЙФ», «ШЛЕЙФ1» и «ШЛЕЙФ2» – подключение сигнализаторов;
- «ПОРОГ1», «ПОРОГ2», «СТАТУС» и «НЕИСПР» – подключение исполнительных устройств;
- «RS485» – подключение блоков к ВУ.

На нижней поверхности корпуса блоков расположены кабельные вводы.

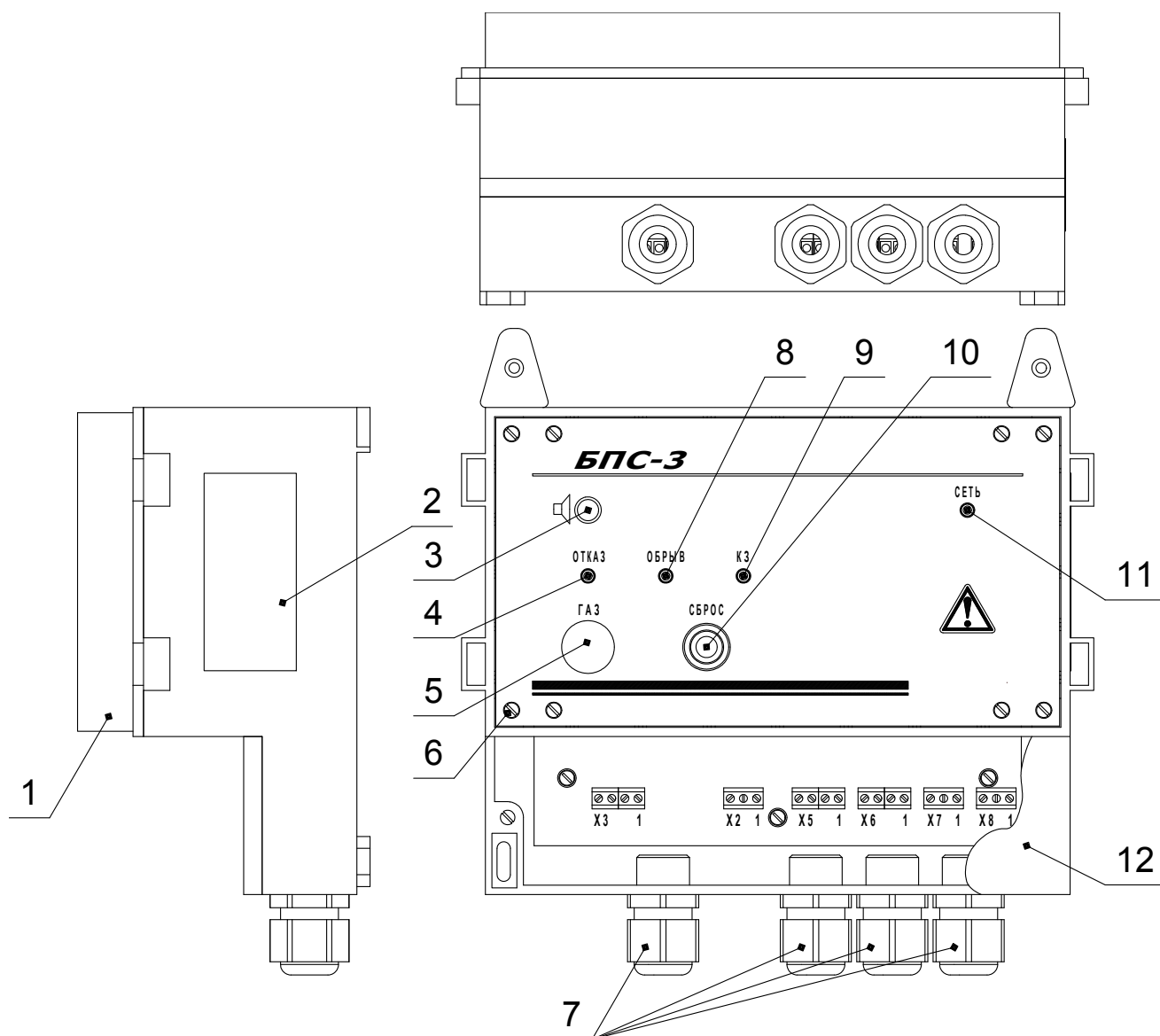
1.2 Режимы работы блоков

1.2.1 Режимы работы

Режимы работы блоков приведены в таблице 1.1.

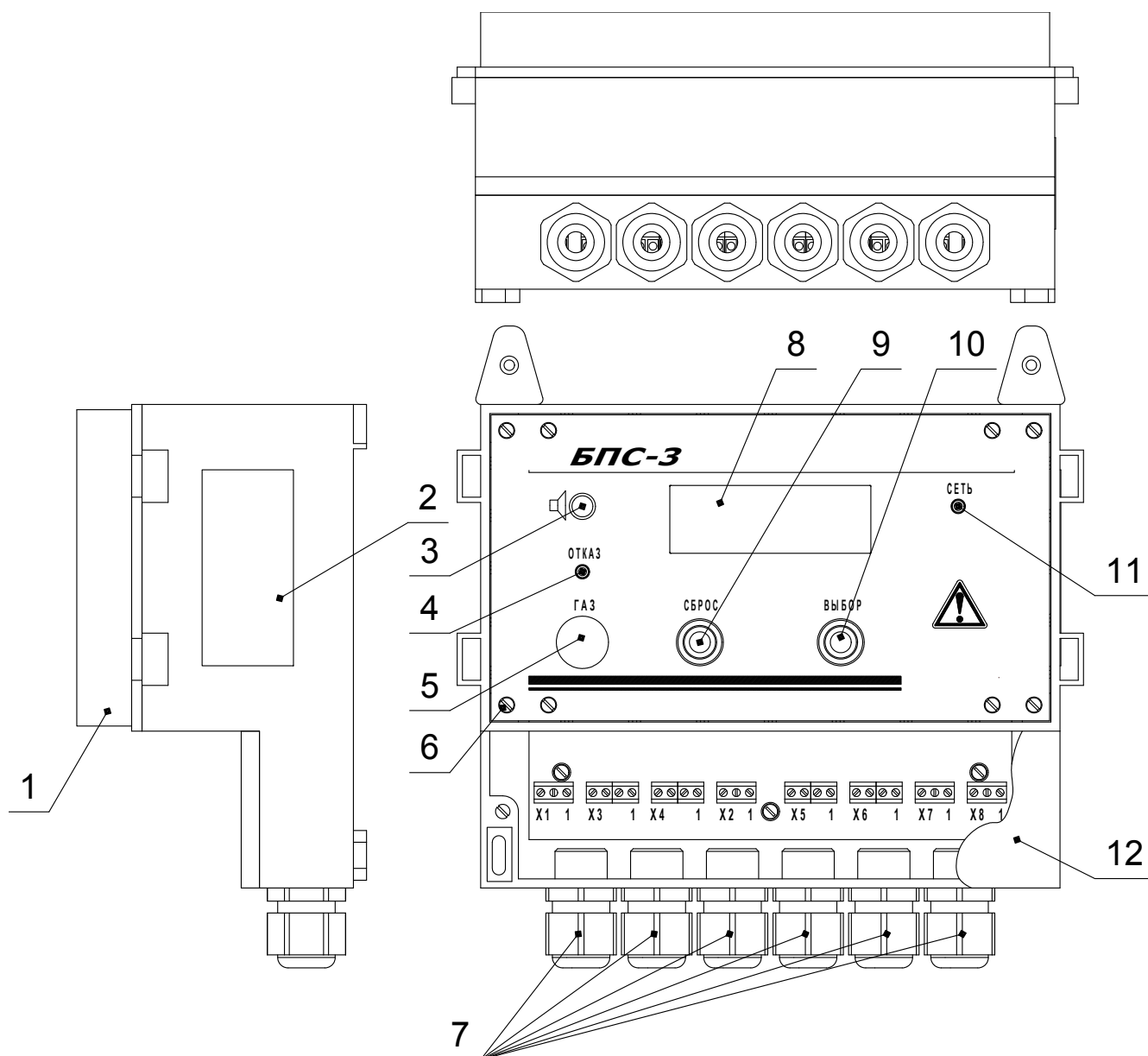
Таблица 1.1

Наименование/ статус режима	Назначение режима
ПРОГРЕВ/ Специальный	Инициализация ВПО, выполнение встроенных процедур самотестирования
КОНТРОЛЬ ЗАГАЗОВАННОСТИ/ Основной	Непрерывный контроль состояния подключенных к блоку сигнализаторов
СЕРВИС/ Специальный	Выбор/задание параметров блоков БПС-3-И и подключенных сигнализаторов СТГ-3-И
НЕИСПРАВНОСТЬ/ Специальный	Информирование об отказе, выявленном в результате выполнения встроенных процедур самотестирования или при поступлении сигнала об отказе от сигнализаторов



- | | |
|--------------------------------|------------------------|
| 1 – защитная крышка; | 7 – кабельный ввод; |
| 2 – табличка; | 8 – индикатор «ОБРЫВ»; |
| 3 – окно звукового излучателя; | 9 – индикатор «КЗ»; |
| 4 – индикатор «ОТКАЗ»; | 10 – кнопка «СБРОС»; |
| 5 – индикатор «ГАЗ»; | 11 – индикатор «СЕТЬ»; |
| 6 – место пломбирования; | 12 – крышка. |

Рисунок 1.1 – Блоки питания и сигнализации БПС-3.
Внешний вид



- | | |
|--------------------------------|------------------------|
| 1 – защитная крышка; | 7 – кабельный ввод; |
| 2 – табличка; | 8 – табло; |
| 3 – окно звукового излучателя; | 9 – кнопка «СБРОС»; |
| 4 – индикатор «ОТКАЗ»; | 10 – кнопка «ВЫБОР»; |
| 5 – индикатор «ГАЗ»; | 11 – индикатор «СЕТЬ»; |
| 6 – место пломбирования; | 12 – крышка. |

Рисунок 1.2 – Блоки питания и сигнализации БПС-3-И.
Внешний вид

1.2.2 Специальный режим ПРОГРЕВ

Блоки переходят в режим ПРОГРЕВ автоматически после включения.

Функции, выполняемые блоками в режиме ПРОГРЕВ:

- информационная;
- самодиагностики;
- питания сигнализаторов.

Для блоков БПС-3-И на табло после включения последовательно выводятся идентификационные сведения о блоке:

- наименование предприятия-изготовителя;
- номер блока в сети RS485;
- состояние звуковой сигнализации;
- состояние блокировки сигнализаций ПОРОГ1 и ПОРОГ2;
- идентификационные данные ВПО.

По окончании времени прогрева при положительных результатах самодиагностики блоки переходят в режим КОНТРОЛЬ ЗАГАЗОВАННОСТИ, при отрицательных – в режим НЕИСПРАВНОСТЬ.

Для блоков БПС-3-И возможен принудительный выход из режима ПРОГРЕВ по одновременному нажатию кнопок «ВЫБОР» и «СБРОС» в течение 5 секунд.

1.2.3 Режим КОНТРОЛЬ ЗАГАЗОВАННОСТИ

Вход в режим происходит автоматически при положительных результатах самодиагностики по окончании времени прогрева.

В режиме КОНТРОЛЬ ЗАГАЗОВАННОСТИ блоки выполняют следующие функции:

- сигнализации уровня загазованности;
- информационная;
- самодиагностики;
- обмена данными с ВУ (блоки БПС-3-И).

На табло блоков БПС-3-И в режиме КОНТРОЛЬ ЗАГАЗОВАННОСТИ отображается:

- количество подключенных сигнализаторов;
- для трех сигнализаторов:
 - а) номер сигнализатора в сети;
 - б) определяемый компонент;
 - в) состояние сигнализации.

Для просмотра информации по остальным сигнализаторам нажимать кнопку «ВЫБОР».

1.2.4 Специальный режим СЕРВИС блоков БПС-3-И

Режим СЕРВИС предназначен для выбора/установки параметров блоков БПС-3-И и подключенных сигнализаторов СТГ-3-И, для проведения корректировки показаний сигнализаторов СТГ-3 по ГС.

Вход в режим СЕРВИС осуществляется одновременным нажатием кнопок «ВВОД» и «СБРОС». Вход в режим защищен паролем.



Пароль, установленный изготовителем, – «00».

Структура меню режима СЕРВИС приведена в приложении А.

Для навигации по меню и редактирования вводимых значений используются кнопки «СБРОС» (с функциями входа в меню, подтверждения ввода числового значения) и «ВЫБОР» (с функциями перемещения по предлагаемому экранному меню, установки числового значения).

В режиме СЕРВИС выполняются следующие функции:

- информационная;
- выбора/задания параметров блоков БПС-3-И;
- сброса к заводским настройкам.

В режиме СЕРВИС блоки не выполняют функцию сигнализации уровня загазованности.

Функции, выполняемые в подменю режима СЕРВИС, приведены в таблице 1.2.

Таблица 1.2

Номер окна	Выполняемая функция	Пункт меню
1	Вход в режим СЕРВИС (ввод пароля)	Введите пароль
2	Поиск сигнализаторов	Поиск СТГ-3-И
2	Задание номера блока в сети RS485	Номер блока в сети
2	Запрет/разрешение звукового сигнала	Звуковой сигнал
2	Запрет/разрешение блокировки ПОРОГ1	Блокировка ПОРОГ1
3	Запрет/разрешение блокировки ПОРОГ2	Блокировка ПОРОГ2
3	Задание пароля доступа в меню СЕРВИС	Установка пароля
3	Сброс к заводским настройкам	Сброс к зав. настр.
3	Заводские установки (пользователю недоступны)	Заводские установки
4	Тестовый режим	Тестовый режим
5	Корректировка нулевых показаний сигнализаторов	Коррект. нуля
5	Корректировка чувствительности сигнализаторов	Коррект. чувств.
6	Задание значения уставки ПОРОГ1 сигнализаторов	ПОРОГ1
6	Задание значения уставки ПОРОГ2 сигнализаторов	ПОРОГ2
7	Просмотр значений концентрации	Просмотр знач. конц.

Выход из режима СЕРВИС осуществляется выбором соответствующей строки меню СЕРВИС или, при отсутствии нажатий, автоматически через 15 с после последнего нажатия на любую из кнопок.

1.2.5 Специальный режим НЕИСПРАВНОСТЬ

Вход в режим – автоматически при отрицательных результатах самодиагностики или при поступлении сигнала об отказе от сигнализаторов.

Сигналы, выдаваемые при входе в режим, приведены в таблицах 1.5, 1.6. В режиме НЕИСПРАВНОСТЬ выполняются следующие функции:

- информирования;
- сигнализации уровня загазованности;
- самодиагностики.

Выход из режима – автоматически при положительных результатах самодиагностики и при отсутствии сигнала об отказе от сигнализаторов.

1.3 Описание выполняемых функций

1.3.1 Работа функции сигнализации уровня загазованности

Сведения, характеризующие работу функции сигнализации уровня загазованности, приведены в таблице 1.3

Таблица 1.3

Характеристики сигнализации уровня загазованности	
ПОРОГ2	
Приоритет	3
Тип	Блокирующаяся/неблокирующаяся
Описание	Нерегулируемая
Условие включения	Автоматически, при поступлении сигнала аварийной сигнализации от сигнализаторов
Условие отключения	Приведены в таблице 1.4
ПОРОГ1	
Приоритет	4
Тип	Блокирующаяся/неблокирующаяся, квитуемая
Описание	Не регулируемая
Условие включения	Автоматически, при поступлении сигнала предупредительной сигнализации от сигнализаторов
Условие отключения	Приведены в таблице 1.4

Таблица 1.4

Наименование сигнализации	Условие отключения сигнализации	
	БПС-3	БПС-3-И
ПОРОГ2	Сигнализация блокирующаяся, отключение сигнализации возможно только вручную (нажатием кнопки «СБРОС») при отсутствии условий включения сигнализации ПОРОГ2	1 Если параметр «Блокировка ПОРОГ2» отключен – автоматически, при отсутствии условий включения сигнализации ПОРОГ2
		2 Если параметр «Блокировка ПОРОГ2» включен – вручную (нажатием кнопки «СБРОС») при отсутствии условий включения сигнализации ПОРОГ2
ПОРОГ1	Автоматически, при отсутствии условий включения сигнализации ПОРОГ1	1 Если параметр «Блокировка ПОРОГ1» отключен – автоматически, при отсутствии условий включения сигнализации ПОРОГ1
		2 Если параметр «Блокировка ПОРОГ1» включен – вручную (нажатием кнопки «СБРОС»), при отсутствии условий включения сигнализации ПОРОГ1
Звуковой сигнал может быть отключен вручную (при нажатии кнопки «СБРОС») при сохранении условий включения сигнализации ПОРОГ1		

Характеристики выдаваемых световых и звуковых сигналов приведены в таблице 1.5. Сигнализация с более высоким приоритетом отменяет сигнализацию с меньшим приоритетом.

Таблица 1.5

Вид сигнализации	Уровень приоритета ¹⁾	Параметр светового сигнала ²⁾			Параметр звукового сигнала ²⁾	
		Обозначение индикатора ³⁾	Длительность импульса, с	Период следования, с	Длительность импульса, с	Период следования, с
ВКЛ	—	«СЕТЬ»	Постоянно		3	Нет
		«ГАЗ», «ОТКАЗ», «ОБРЫВ», «КЗ»	3	Нет		
ПРОГРЕВ	1	«ОТКАЗ»	1	4	Нет	Нет
ОБРЫВ	2	«ОТКАЗ», «ОБРЫВ»	0,1	0,1	0,1	0,1
КЗ	2	«ОТКАЗ», «КЗ»	0,1	0,1	0,1	0,1
ПОРОГ2	3	«ГАЗ»	0,1	0,1	0,1	0,1
ПОРОГ1	4	«ГАЗ»	1	1	1	1
ОТКАЗ	5	«ОТКАЗ»	1	1	1	1
НОРМА	6	«ГАЗ», «ОТКАЗ», «ОБРЫВ», «КЗ»	Нет		Нет	

¹⁾ Наивысший приоритет имеет состояние с наименьшим уровнем приоритета.
²⁾ Приведены номинальные значения.
³⁾ Световые индикаторы «ОБРЫВ» и «КЗ» – только для модификаций БПС-3.

1.3.2 Работа функции выбора/задания параметров блоков БПС-3-И

Выбор/задание параметров блоков доступен в специальном режиме работы СЕРВИС (с помощью кнопок блоков) и средствами СПО. Активация функции возможна только после ввода пароля, пароль приведен в ИБЯЛ.426479.046ЭТ.

Параметры блоков, доступные пользователю, приведены в таблице 1.6.

Таблица 1.6

Параметр блока БПС-3-И и его назначение	СЕРВИС	СПО
Задание номера блока в информационной сети MODBUS-RTU	+	—
Запрет/разрешение звукового сигнала	+	+
Запрет/разрешение блокировки ПОРОГ2	+	+
Запрет/разрешение блокировки ПОРОГ1	+	+
Определение количества сигнализаторов, подключенных к блоку	+	—
Корректировка нуля и чувствительности сигнализаторов	+	+
Задание значений порогов сигнализаторов	+	+
Сброс к заводским настройкам	+	+
Задание пароля доступа в меню СЕРВИС	+	+
Задание пароля доступа в меню ограниченного доступа СПО	—	+
Примечание — «+» – действие доступно, «—» – недоступно.		

СПО блоков БПС-3-И позволяет опрашивать до 31 блока БПС-3-И, соединенных в сеть RS485.

СПО содержит меню свободного доступа (без ввода пароля), в котором обеспечен:

- а) просмотр установленных параметров блоков:
 - 1) номера блока в информационной сети;
 - 2) режима работы звукового сигнала;
 - 3) режима отключения сигнализации ПОРОГ2;
 - 4) режима отключения сигнализации ПОРОГ1;
 - 5) значения пароля доступа в меню СЕРВИС;
- б) просмотр в табличном виде для каждого подключенного сигнализатора к блоку:
 - 1) номера сигнализатора в информационной сети;
 - 2) определяемого компонента;
 - 3) значения концентрации;
 - 4) единиц физической величины;
 - 5) значений порогов;
 - 6) состояния сигнализации;
- в) формирование отчетов в формате Excel;
- г) квитирование сигнализации ПОРОГ1.

В меню ограниченного доступа обеспечен выбор/задание параметров в объеме, приведенном в таблице 1.6.

Пароль доступа в меню ограниченного доступа СПО приведен в ИБЯЛ.426479.046ЭТ.

1.3.3 Работа информационной функции

Блоки выдают световые и звуковые сигналы о режимах работы и сработавшей сигнализации, переключают контакты соответствующих реле.

Параметры световых и звуковых сигналов и приоритетность их выдачи приведены в таблице 1.5.

Состояние контактов реле приведено в таблице 1.7.

Таблица 1.7

Вид сигнализации	Состояние контактов реле							
	«СТАТУС»		«ПОРОГ1»		«ПОРОГ2»		«НЕИСПР.»	
	1 – 2	2 – 3	1 – 2	3 – 4	1 – 2	3 – 4	1 – 2	3 – 4
Блок выключен	З	Р	Р	З	Р	З	З	Р
ВКЛ	Р	З	Р	З	Р	З	З	Р
ПРОГРЕВ	Р	З	Р	З	Р	З	З	Р
ОБРЫВ	Р	З	Р	З	Р	З	Р	З
КЗ	Р	З	Р	З	Р	З	Р	З
ПОРОГ2	Р	З	З	Р	З	Р	З	Р
ПОРОГ1	Р	З	З	Р	Р	З	З	Р
ОТКАЗ	Р	З	Р	З	Р	З	Р	З
НОРМА	Р	З	Р	З	Р	З	З	Р
Примечание — «З» – контакты замкнуты, «Р» – контакты разомкнуты.								

В специальном режиме СЕРВИС блоков БПС-3-И на табло отображается дополнительная информация о подключенных сигнализаторах СТГ-3-И:

- номер сигнализатора в информационной сети;
- определяемый компонент;
- значения концентрации и единицы физической величины.

1.3.4 Работа функции сброса к заводским настройкам

Сброс блоков БПС-3-И к заводским настройкам позволяет восстановить значения параметров блоков до значений, установленных при выпуске блоков из производства.

Доступ к функции возможен из специального режима СЕРВИС и средствами СПО.

При сбросе к заводским настройкам из режима СЕРВИС сохраняется установленное пользователем значение пароля.

При сбросе средствами СПО значение пароля доступа в режим СЕРВИС, установленное пользователем, заменяется на значение, установленное изготовителем при выпуске блоков из производства.

1.3.5 Работа функции самодиагностики

Самодиагностика технического состояния блоков ведется непрерывно от момента включения. При обнаружении отказа блоки переходят в специальный режим НЕИСПРАВНОСТЬ.

Сведения, характеризующие работу функции самодиагностики, приведены в таблице 1.8

Таблица 1.8

Характеристики сигнализаций	
ОБРЫВ	
Приоритет	2
Тип	Не блокирующаяся, квитируемая
Условие включения	Автоматически, при обрыве кабеля связи между блоком и сигнализатором
Условие отключения	Автоматически, при устранении обрыва в кабеле
КЗ	
Приоритет	2
Тип	Не блокирующаяся, квитируемая
Условие включения	Автоматически, при коротком замыкании в кабеле связи между блоком и сигнализатором
Условие отключения	Автоматически, при устранении короткого замыкания в кабеле
ОТКАЗ	
Приоритет	5
Тип	Не блокирующаяся, квитируемая
Условие включения	Автоматически, при поступлении сигнала ОТКАЗ от сигнализаторов или если уровень выходного напряжения для питания сигнализаторов ниже 30 В
Условие отключения	Автоматически, при восстановлении выходного напряжения для питания сигнализаторов до уровня 34 В; при отсутствии сигнала ОТКАЗ от сигнализаторов
Примечание – Звуковой сигнал может быть отключен вручную (при нажатии кнопки «СБРОС») при сохранении условий включения сигнализаций КЗ, ОБРЫВ, ОТКАЗ.	

1.3.6 Работа функции обмена данными с ВУ (блоки БПС-3-И)

Взаимодействие с ВУ осуществляется по цифровому каналу связи RS485 по протоколу MODBUS RTU. Описание регистров и команд MODBUS RTU, поддерживаемых сигнализаторами, приведено в приложении Б.

1.4 Маркировка и пломбирование

1.4.1 Маркировка блоков соответствует ГОСТ 26828, ГОСТ 12.2.091, ГОСТ 12.4.026, ТР ТС 020, чертежам изготовителя и содержит следующие сведения:

- товарный знак (логотип) изготовителя;
- условное наименование модификаций блоков;
- обозначение вида климатического исполнения по ГОСТ 15150;
- обозначения степени защиты по ГОСТ 14254;
- условное обозначение рода тока, номинальные значения напряжения питания, частоты;
- значение потребляемой мощности;
- диапазон рабочей температуры;
- единый знак обращения продукции на рынке государств – членов Таможенного союза;
- символ № 14 по ГОСТ 12.2.091 – о необходимости изучения эксплуатационной документации перед началом работы;
- заводской порядковый номер;
- ИБЯЛ.426479.046 ТУ.

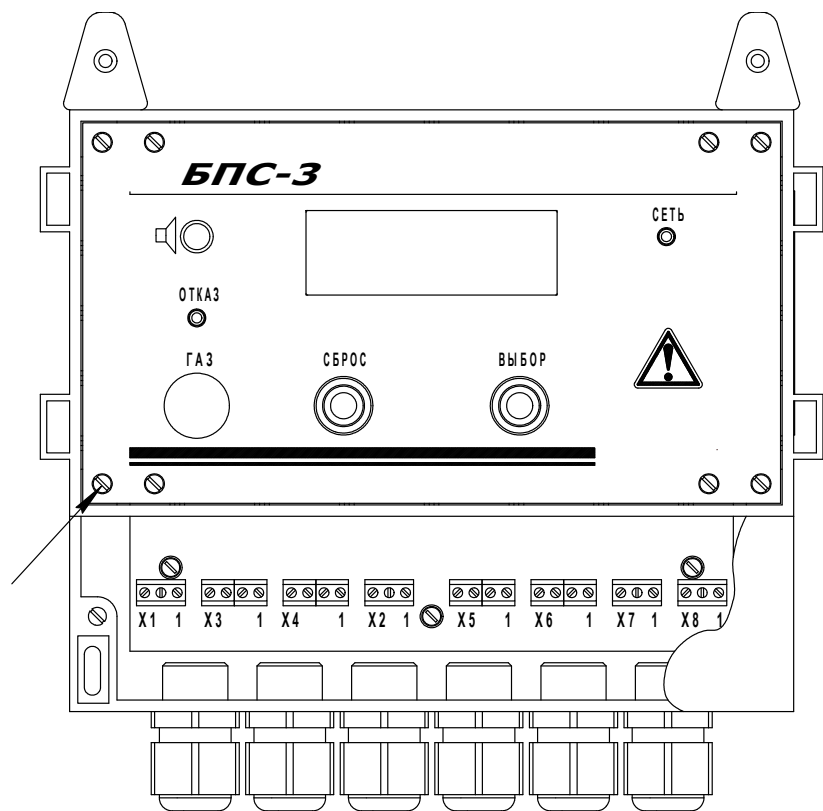
1.4.2 Маркировка транспортной тары содержит надписи с указанием:

- условного наименования модификации блока;
- наименование грузополучателя и пункта отправления;
- даты отгрузки;
- наименования грузополучателя и пункта назначения;
- надписей транспортных организаций;
- манипуляционных знаков: «ХРУПКОЕ. ОСТОРОЖНО», «БЕРЕЧЬ ОТ ВЛАГИ», «ПРЕДЕЛЫ ТЕМПЕРАТУРЫ», «ВЕРХ», «ОТКРЫВАТЬ ЗДЕСЬ»;
- значения минимальной и максимальной температур транспортирования;
- необходимости выдержки блоков до распаковывания в нормальных условиях в течение не менее 4 ч после транспортирования при отрицательной температуре.

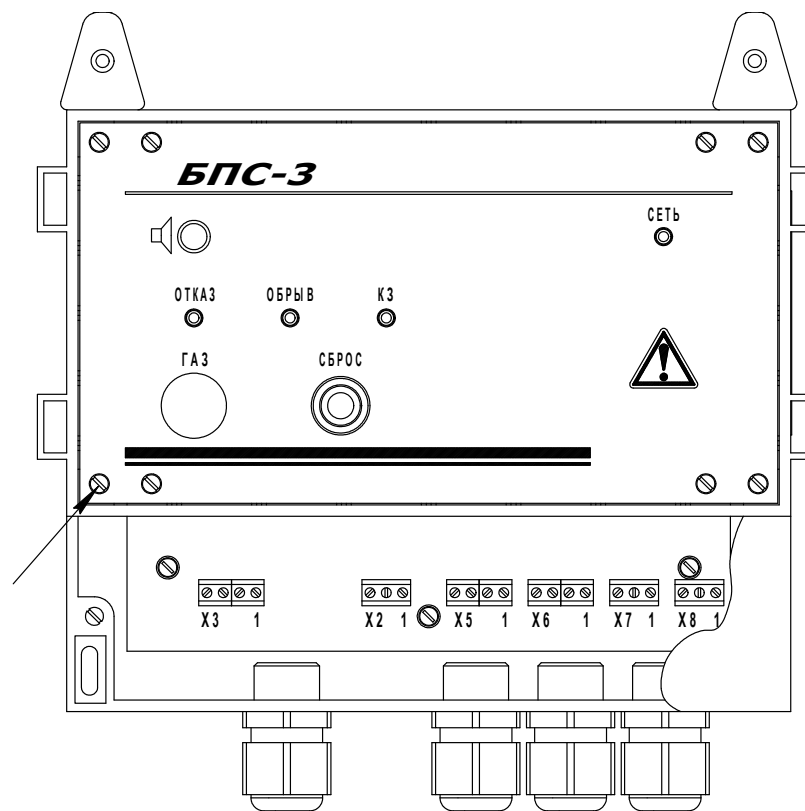
1.4.3 Места пломбировки блоков от несанкционированного доступа приведены на рисунке 1.3 и включают мастичные пломбы.

1.5 Упаковка

1.5.1 Упаковка блока предназначена для условий транспортирования и хранения группы 5 по ГОСТ 15150. Значение минимальной температуры транспортирования нанесено на упаковочную коробку.



а) блоки БПС-3-И



б) блоки БПС-3

Рисунок 1.3 – Места пломбировки блоков от несанкционированного доступа

2 ИСПОЛЬЗОВАНИЕ ПО НАЗНАЧЕНИЮ

2.1 Общие указания по эксплуатации

2.1.1 Блоки не являются источниками шума, вредных и ядовитых веществ. Условия размещения блоков не предъявляют требований к вентиляции.

Запрещается эксплуатация блоков:

- в условиях и режимах, отличающихся от приведенных в ЭД;
- с повреждениями или неисправностями.



Блоки должны быть защищены от местных перегревов и прямого солнечного излучения.

Использование и техническое обслуживание блоков должны осуществляться специалистами, изучившими эксплуатационную документацию на блоки и имеющими квалификационную группу по электробезопасности не ниже III.

Электропитание от сети переменного тока подавать на блоки через автоматический выключатель с ручным отключением типов «В» или «С», с номинальным рабочим током не более 10 А (например, автоматический выключатель АВБС202С10).

При перерывах в эксплуатации, связанных с проведением строительных или иных работ в помещении, следует отключить блоки от электропитания и защитить их укрывным материалом.

2.1.2 Меры безопасности при эксплуатации

При проведении ТО, связанного с вскрытием корпуса блоков, необходимо выполнять мероприятия, устраняющие или ограничивающие опасное воздействие статического электричества на электрические цепи блоков.

2.2 Подготовка блоков к использованию

2.2.1 Общие указания

Подготовка блоков к использованию включает в себя следующие основные операции:

- проверка комплектности;
- внешний осмотр;

- установка на месте эксплуатации;
- монтаж электрических линий;
- установка параметров блоков БПС-3-И;
- опробование (проверка работоспособности).

2.2.2 Проверка комплектности

Проверку комплектности проводить внешним осмотром и сличением:

- блоков – с ИБЯЛ.426479.046ПС;
- эксплуатационных документов – с ИБЯЛ.426479.046ВЭ;
- комплекта ЗИП – с ИБЯЛ.426479.046ЗИ;
- комплекта монтажных частей – с ИБЯЛ.426479.046ПС.

2.2.3 Внешний осмотр

При внешнем осмотре проверить:

- отсутствие внешних повреждений, которые могут повлиять на степень защиты блоков и их работоспособность;
- наличие всех крепежных элементов;
- наличие и целостность пломб (должны иметь четкий оттиск клейма).

2.2.4 Установка блоков на месте эксплуатации

Для крепления блоков на стене использовать пластины, шурупы и дюбели из комплекта монтажных частей.

Разметка для крепления блоков приведена в приложении В.

При размещении блоков в электротехническом шкафу необходимо обеспечить температурный режим, соответствующий условиям эксплуатации, приведенным в ПС.



Для обеспечения уровня звукового давления защитная крышка должна быть открыта!

2.2.5 Монтаж электрических линий

Для подключения сигнализаторов СТГ-3 к блокам применять экранированный кабель со следующими параметрами:

- количество жил – 4;
- наружный диаметр кабеля – от 9,0 до 14 мм.

Сечение жил кабеля выбирать в соответствии с приложением Г.

Рекомендуемые марки кабелей приведены в таблице 2.1.

Таблица 2.1

Условное наименование модификации блоков	Марка кабеля
БПС-3	КВВГЭ-Т 4х1,5 КВВГЭнг-LS 4х1,5
БПС-3-И	КИПЭВ 2×2×0,60 КИПвЭВ 2×2×0,78



К блокам одновременно могут подключаться не более:

- 16 сигнализаторов модификаций ИБЯЛ.413411.051-09/-29; или
- 30 сигнализаторов модификаций ИБЯЛ.413411.051/-01/.../-08/-20/.../-28; или
- 12 сигнализаторов модификаций ИБЯЛ.413411.051-09/-29 и 10 сигнализаторов модификаций ИБЯЛ.413411.051/-01/.../-08/-20/.../-28.

При необходимости подключения к блокам БПС-3-И до 127 сигнализаторов, для питания сигнализаторов использовать внешний источник питания.

Для подключения сигнализаторов СТГ-3 к блокам БПС-3 применяются коробки соединительные в соответствии с таблицей 2.2.

Таблица 2.2

Условное обозначение модификации сигнализаторов СТГ-3	Условное наименование/обозначение коробки соединительной	Примечание
ИБЯЛ.413411.051/-01/.../-09	КС ИБЯЛ.426479.045	-
	КСГ ИБЯЛ.426479.045-01	Наличие разъема «iButton»
ИБЯЛ.413411.051-20/-21/.../-29	КСИ ИБЯЛ.426479.045-02	-
	КСГИ ИБЯЛ.426479.045-03	Наличие разъема «iButton»

Подключение сигнализаторов СТГ-3 к блокам БПС-3 с помощью коробок соединительных приведено на рисунках 2.1 и 2.2. Заделку кабеля в кабельный ввод обеспечивает потребитель.

Подключение сигнализаторов СТГ-3-И к блокам БПС-3-И по цифровому каналу связи приведено в приложении Д.

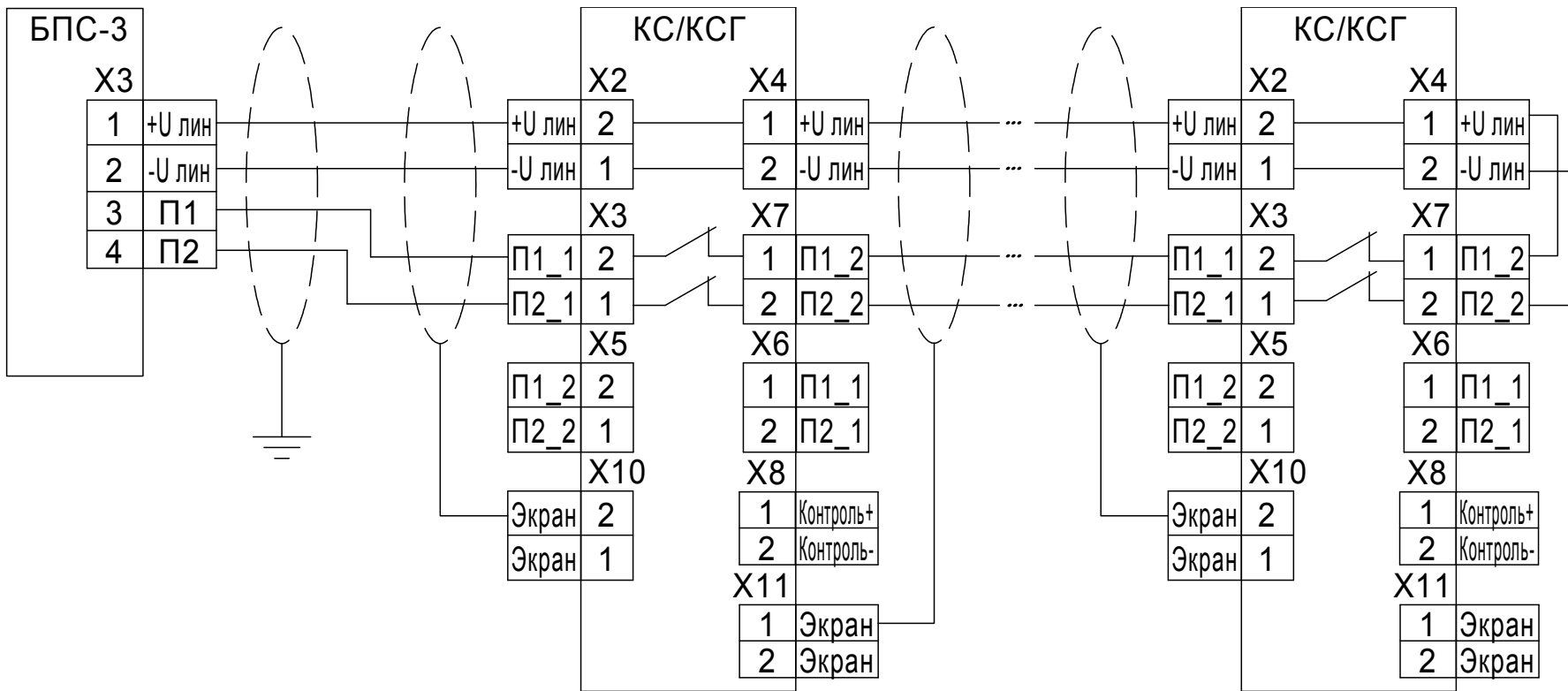


Рисунок 2.1 – Подключение сигнализаторов СТГ-3 модификаций ИБЯЛ.413411.051/-01/.../-09 к блокам БПС-3

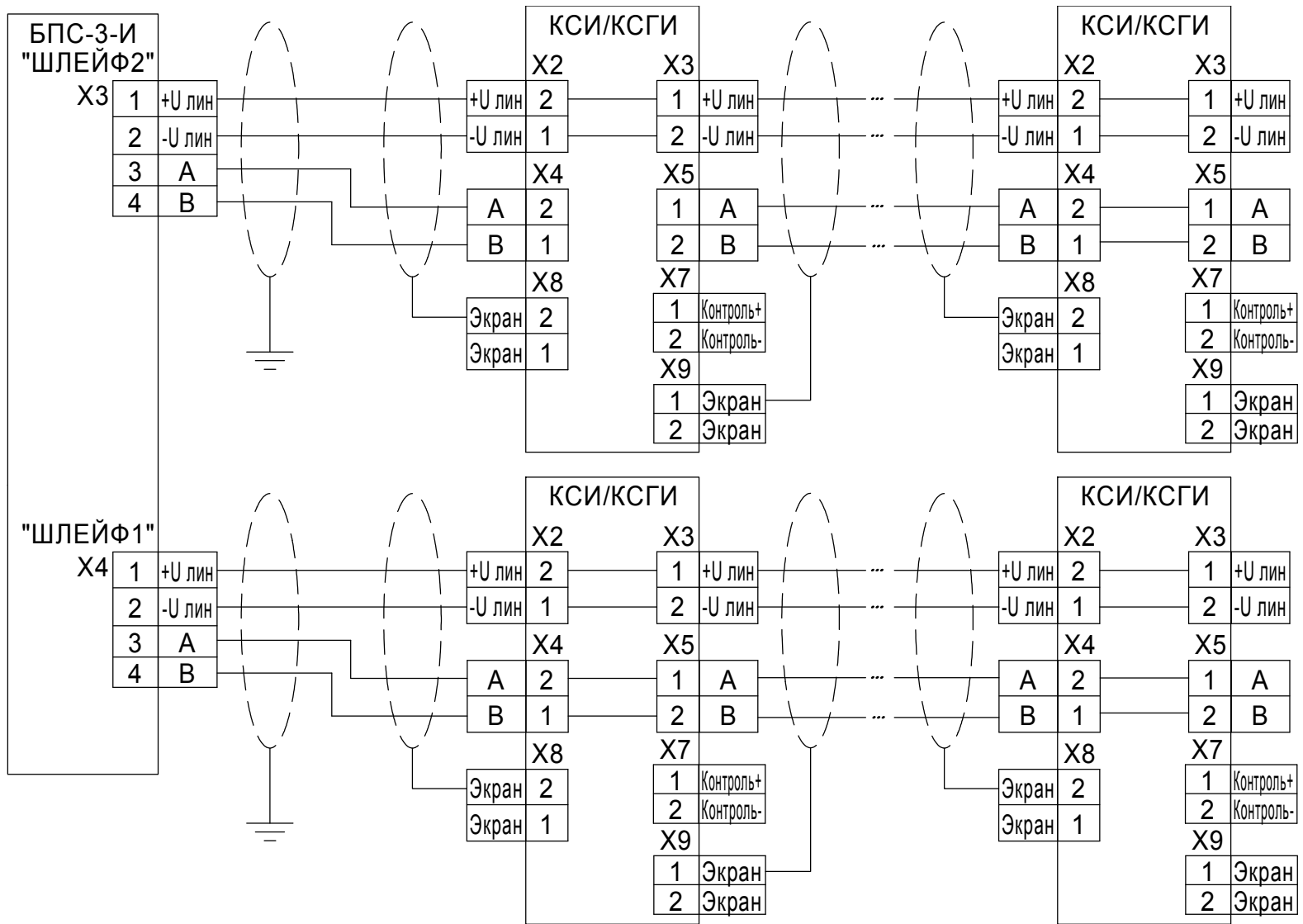


Рисунок 2.2 – Подключение сигнализаторов СТГ-3 модификаций ИБЯЛ.413411.051-20/-21/.../-29 к блокам БПС-3-И

Назначение контактов клемм блоков БПС-3 приведено на рисунке 2.3 и на обратной стороне крышки (12) (см. рисунок 1.1).

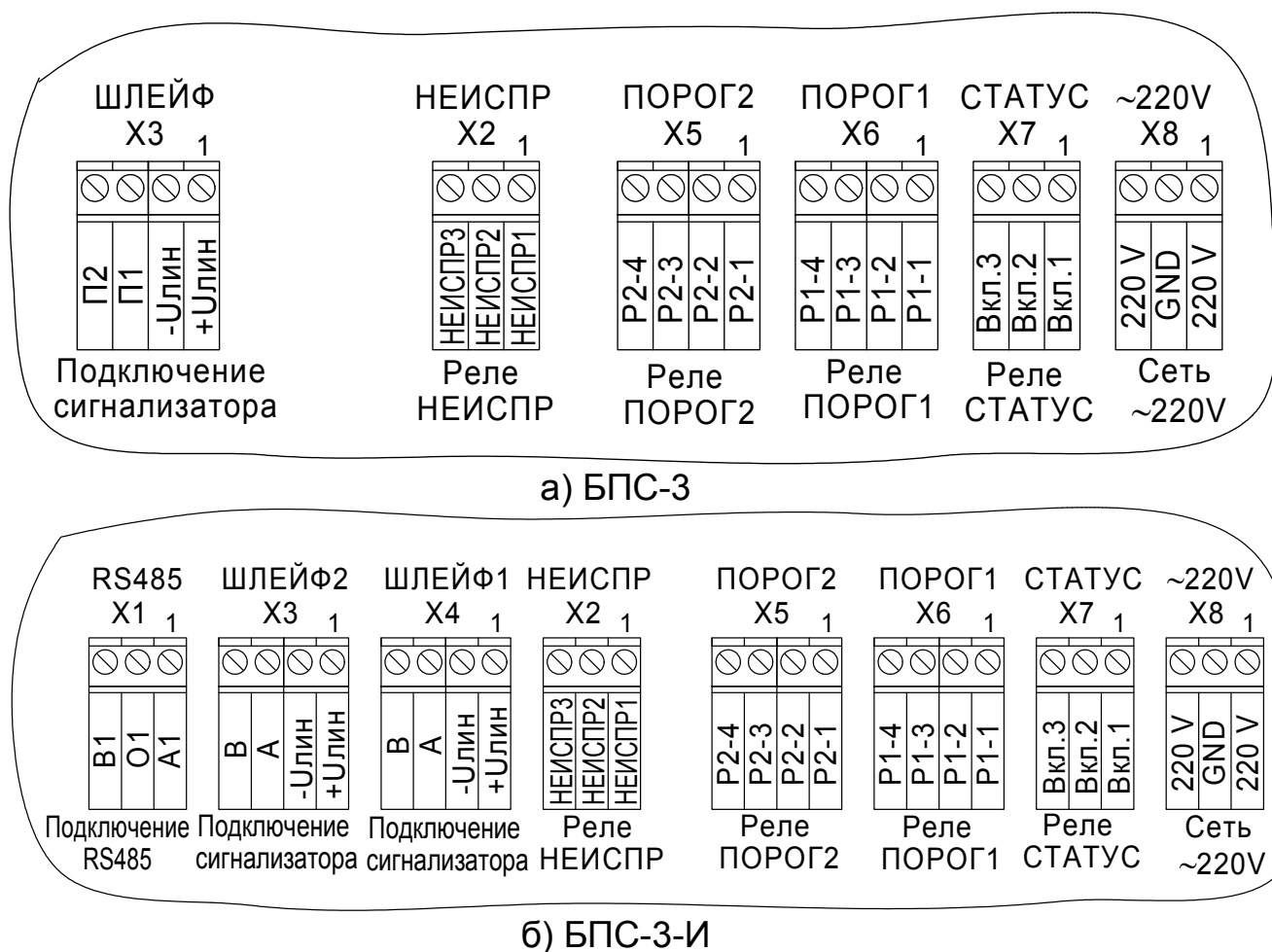


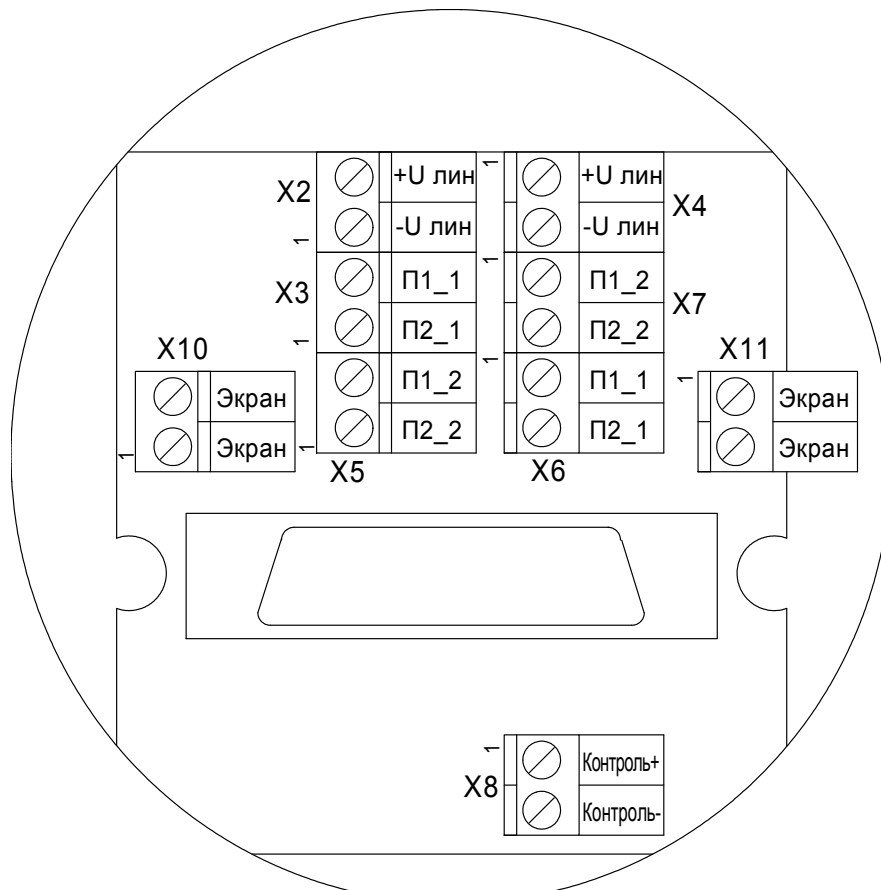
Рисунок 2.3 – Назначение контактов клемм блоков

Назначение контактов клемм сигнализаторов СТГ-3 приведено на рисунке 2.4.

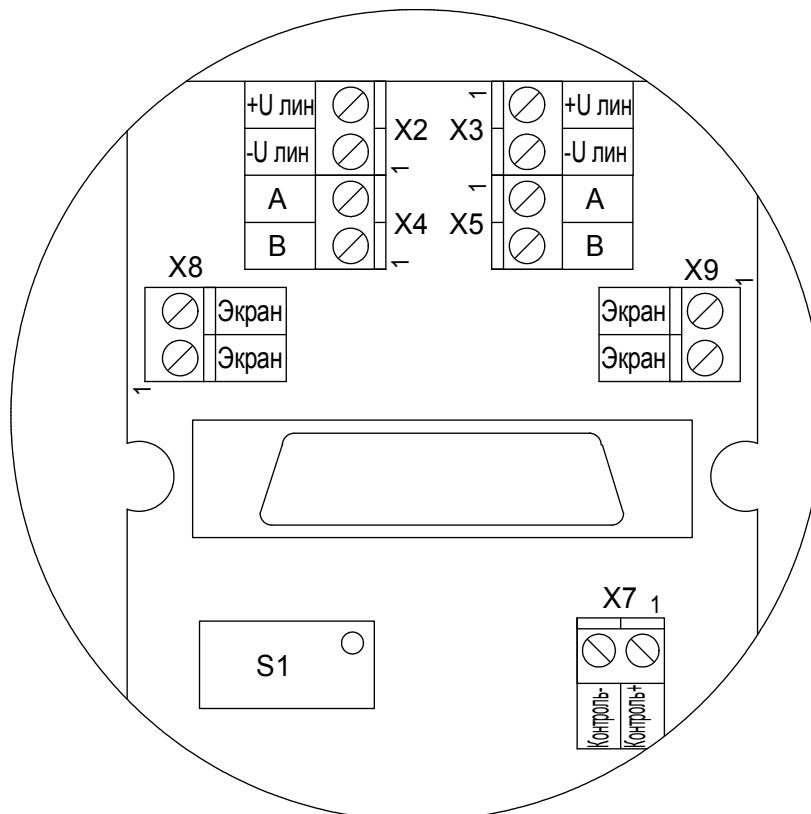
Состояние контактов реле блоков при отключенном питании приведено на рисунке 2.5.

Для сигнализаторов СТГ-3-И в коробке соединительной установить движками переключателя S1 номер сигнализатора в информационной сети от 1 до 127.

Значения адресов сигнализаторов СТГ-3-И приведены в приложении Е.



а) КС/КСГ



б) КСИ/КСГИ

Рисунок 2.4 – Назначение контактов клемм сигнализаторов СТГ-3

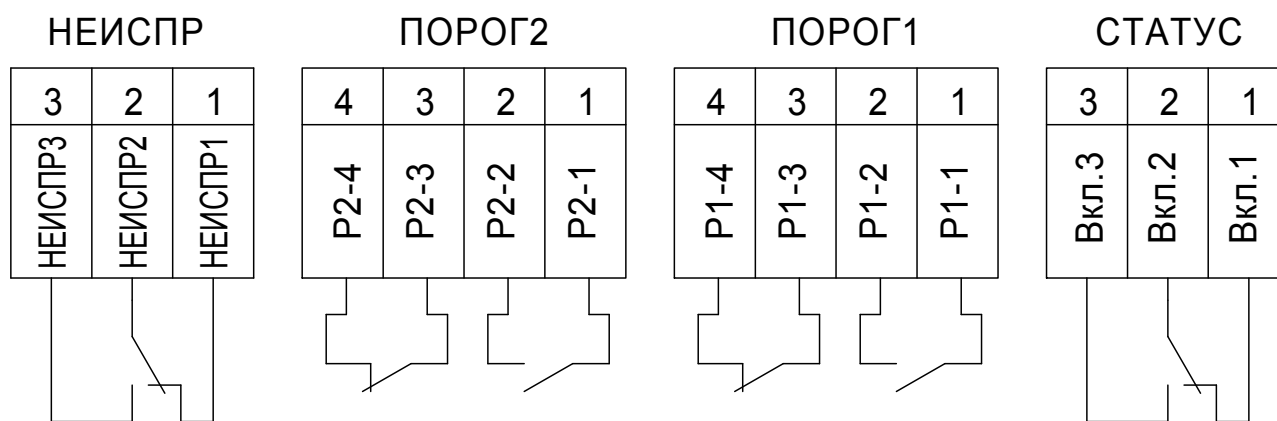


Рисунок 2.5 – Состояние контактов реле блоков при отключенном питании

2.2.6 Установка параметров блоков БПС-3-И

2.2.6.1 Значения параметров блоков БПС-3-И при выпуске из производства приведены в таблице 2.3.

Таблица 2.3

Наименование параметра	Значение параметра
1 Номер блока в сети RS485	1
2 Звуковой сигнал	Разрешено
3 Блокировка ПОРОГ2	Разрешено
4 Блокировка ПОРОГ1	Запрет
5 Пароль доступа в режим СЕРВИС	В соответствии с приведенным в ИБЯЛ.426479.046 ЭТ
6 Пароль доступа к меню ограниченного доступа СПО	В соответствии с приведенным в ИБЯЛ.426479.046 ЭТ

2.2.6.2 Изменение номера блоков в сети RS485

Нажать одновременно кнопки «СБРОС» и «ВЫБОР». Установить значение пароля «00». Кнопкой «ВЫБОР» выбрать значок «←». Подтвердить ввод кнопкой «СБРОС».

Кнопкой «ВЫБОР» выбрать пункт меню «Параметры блока», нажать кнопку «СБРОС», далее выбрать пункт меню «Номер блока в сети» и нажать кнопку «СБРОС».

Кнопками «ВЫБОР» и «СБРОС» установить требуемое значение номера блока. Кнопкой «ВЫБОР» выбрать значок «←». Подтвердить ввод кнопкой «СБРОС».

2.2.7 Опробование (проверка работоспособности)

Подключить блок к сети электропитания переменного тока, убедиться в свечении индикатора «СЕТЬ».

Контролировать методом «прозвонки» изменение состояния реле «СТАТУС» при включении блоков.

Для блока БПС-3-И после окончания прогрева выполнить поиск сигнализаторов подключенных к блоку:

- нажать одновременно кнопки «СБРОС» и «ВЫБОР». Установить значение пароля «00». Кнопкой «ВЫБОР» выбрать значок «←». Подтвердить ввод кнопкой «СБРОС»;

- кнопкой «ВЫБОР» выбрать пункт меню «Параметры блока» нажать кнопку «СБРОС», далее выбрать пункт меню «Поиск СТГ-3-И» и нажать кнопку «СБРОС»;

- по окончании поиска сигнализаторов контролировать на табло информацию о количестве подключенных сигнализаторов и информацию по каждому из сигнализаторов.

Блоки готовы к работе.

2.3 Использование блоков

2.3.1 Порядок работы

Подать питание на блоки. Свечение индикатора «СЕТЬ» указывает на наличие напряжения питания на блоке.

При подаче напряжения питания на блоки выдается дискретный выходной сигнал «СТАТУС» (закрываются контакты реле «СТАТУС»).

При снятии напряжения питания с блоков контакты реле «СТАТУС» возвращаются в исходное состояние.

После окончания прогрева блоки автоматически переходят в режим КОНТРОЛЬ ЗАГАЗОВАННОСТИ.

Описание световых и звуковых сигналов и состояние контактов реле приведены в таблицах 1.5 и 1.7.

2.3.2 Возможные неисправности и способы их устранения

2.3.2.1 Возможные неисправности блоков и способы их устранения приведены в таблице 2.4.

Таблица 2.4

Внешние признаки неисправности	Вероятная причина	Способ устранения
Выдача сигнализации ОБРЫВ на блоках БПС-3 или сигнализации ОБРЫВ и сообщения «Обрыв шлейфа» для блоков БПС-3-И	Обрыв кабеля между блоком и сигнализаторами СТГ-3	1 Восстановить соединение. 2 Выполнить корректировку минимального тока выхода питания блоков по методике п. 2.3.2.2.
Примечание – В остальных случаях ремонт производится изготовителем или в специализированных сервисных центрах. Список сервисных центров приведен на сайтах изготовителя.		

2.3.2.2 Корректировка минимального тока выхода напряжения питания:

а) отключить блоки от сети электропитания;
б) отсоединить кабель от клеммы «ШЛЕЙФ» (для блоков БПС-3) или клемм «ШЛЕЙФ1», «ШЛЕЙФ2» (для блоков БПС-3-И);

в) для блоков БПС-3:
1) нажать и удерживать кнопку «СБРОС»;
2) подключить блок к сети электропитания;
3) удерживая кнопку «СБРОС» нажатой, дождаться выдачи однократного светового сигнала «ГАЗ» (успешное выполнение корректировки);
4) отключить блок от сети электропитания;

г) для блоков БПС-3-И:
1) одновременно нажать кнопки «ВЫБОР» и «СБРОС»;
2) подключить блок к сети электропитания;
3) удерживая кнопки «ВЫБОР» и «СБРОС» нажатыми дождаться выдачи на табло сообщения «-корректировка тока-», отпустить кнопки «ВЫБОР» и «СБРОС»;
4) контролировать выдачу на табло сообщения «корректировка тока окончена». Отключить блок от сети электропитания;

д) подключить кабель, соединяющий сигнализаторы и блок, к клемме «ШЛЕЙФ» (для блоков БПС-3-И) или клеммам «ШЛЕЙФ1» и «ШЛЕЙФ2» (для блоков БПС-3-И). Подключить блок к сети электропитания;

е) по окончании времени прогрева контролировать отсутствие на блоках сигнализации ОБРЫВ и сообщения на табло «--обрыв шлейфа--» (для блоков БПС-3-И);

ж) при невыполнении п. 2.3.2.2 (е) отправить блоки в ремонт.

3 ТЕХНИЧЕСКОЕ ОБСЛУЖИВАНИЕ

3.1 Общие указания

К проведению ТО блоков должны допускаться специалисты, изучившие материальную часть и эксплуатационную документацию на блоки и имеющие квалификационную группу по электробезопасности III или выше.

Виды, объем и периодичность ТО блоков приведены в таблице 3.1.

Таблица 3.1

Вид ТО	Объем ТО	Периодичность ТО
1 Контрольный осмотр	По методике п. 3.2.1	Один раз в сутки
2 Очистка корпуса от загрязнений	По методике п. 3.2.2	Один раз в 6 месяцев или при необходимости
3 Проверка электрического сопротивления изоляции	По методике п. 3.2.3	В соответствии с НТД, действующей у пользователя, но не реже одного раза в 3 года

При ТО должны выполняться меры безопасности, приведенные в разделе 2 настоящего РЭ.

3.2 Порядок ТО

3.2.1 Контрольный осмотр

При контрольном осмотре проверить:

- отсутствие внешних повреждений блоков;
- отсутствие повреждений маркировки;
- целостность пломб;
- наличие и затянутость крепежных элементов.

3.2.2 Очистка корпуса от загрязнений

Расходные материалы для очистки корпуса блоков приведены в таблице 3.2.

Таблица 3.2

Наименование	Количество	Примечание
Бязь отбеленная ГОСТ 29298-2005	0,1 кг	С блоками не поставляется
Мыло хозяйственное твердое ГОСТ 30266-2017	0,05 кг	

Очистку корпуса от пыли и жировых загрязнений проводить влажной тканью. При этом исключить попадание влаги в корпус блоков.

Для удаления жировых загрязнений необходимо использовать моющие средства, не содержащие хлор и сульфаты (стиральные порошки, мыло). Рекомендуется использовать мыло детское, банное, хозяйственное.

3.2.3 Проверка электрического сопротивления изоляции

Средства проверки электрического сопротивления блоков и расходные материалы приведены в таблице 3.3.

Таблица 3.3

Наименование	Кол.	Примечание
Средства проверки		
Мегаомметр Ф4101	1 шт.	С блоками не поставляется
Расходные материалы		
Фольга алюминиевая	0,5 м ²	С блоками не поставляется

Проверку проводить при температуре окружающей среды (20 ± 5) °С и относительной влажности до 80 % мегаомметром Ф4101 при измерительном напряжении 500 В. Отсчет показаний проводить через 10 с или, если показания не устанавливаются, через 1 мин после приложения испытательного напряжения.

Электрическое питание блоков отключить. Корпус блоков перед началом испытаний обернуть в алюминиевую фольгу. Испытательное напряжение прикладывать в соответствии с таблицей 3.4.

Таблица 3.4

Точки приложения измерительного напряжения при проверке	
Один щуп мегаомметра	Другой щуп мегаомметра
Корпус блока (фольга)	Соединенные вместе контакты клемм «~220 V», «ПОРОГ1», «ПОРОГ2», «СТАТУС», «НЕИСПР»
Соединенные вместе контакты клемм «~220 V», «ПОРОГ1», «ПОРОГ2», «СТАТУС», «НЕИСПР»	Соединенные вместе контакты клеммных колодок «ШЛЕЙФ1», «ШЛЕЙФ2», «RS485»

Блоки считаются годными к применению, если сопротивление изоляции не менее 40 МОм.

Приложение А (справочное)

Блоки БПС-3-И. Структура меню режима СЕРВИС

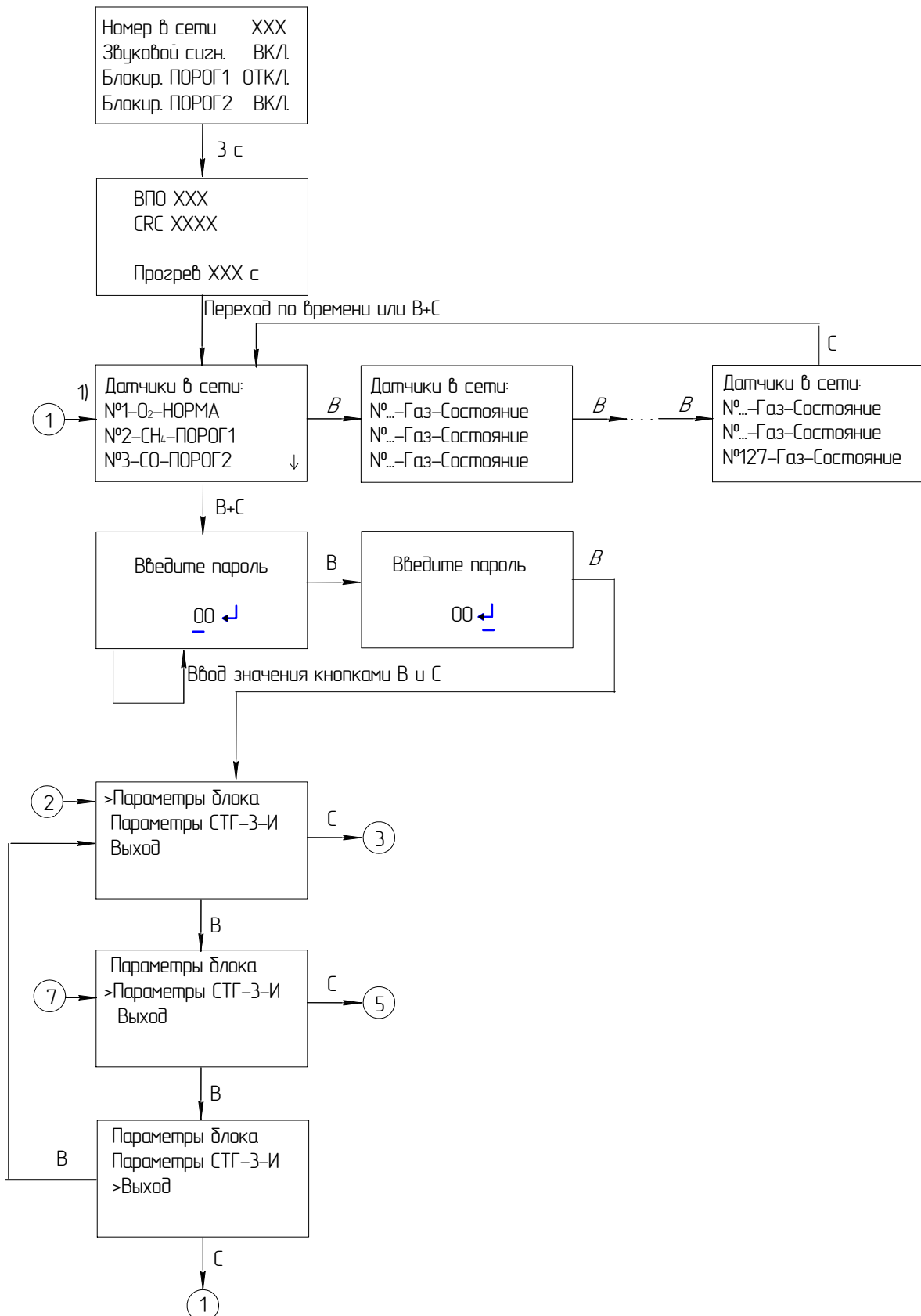
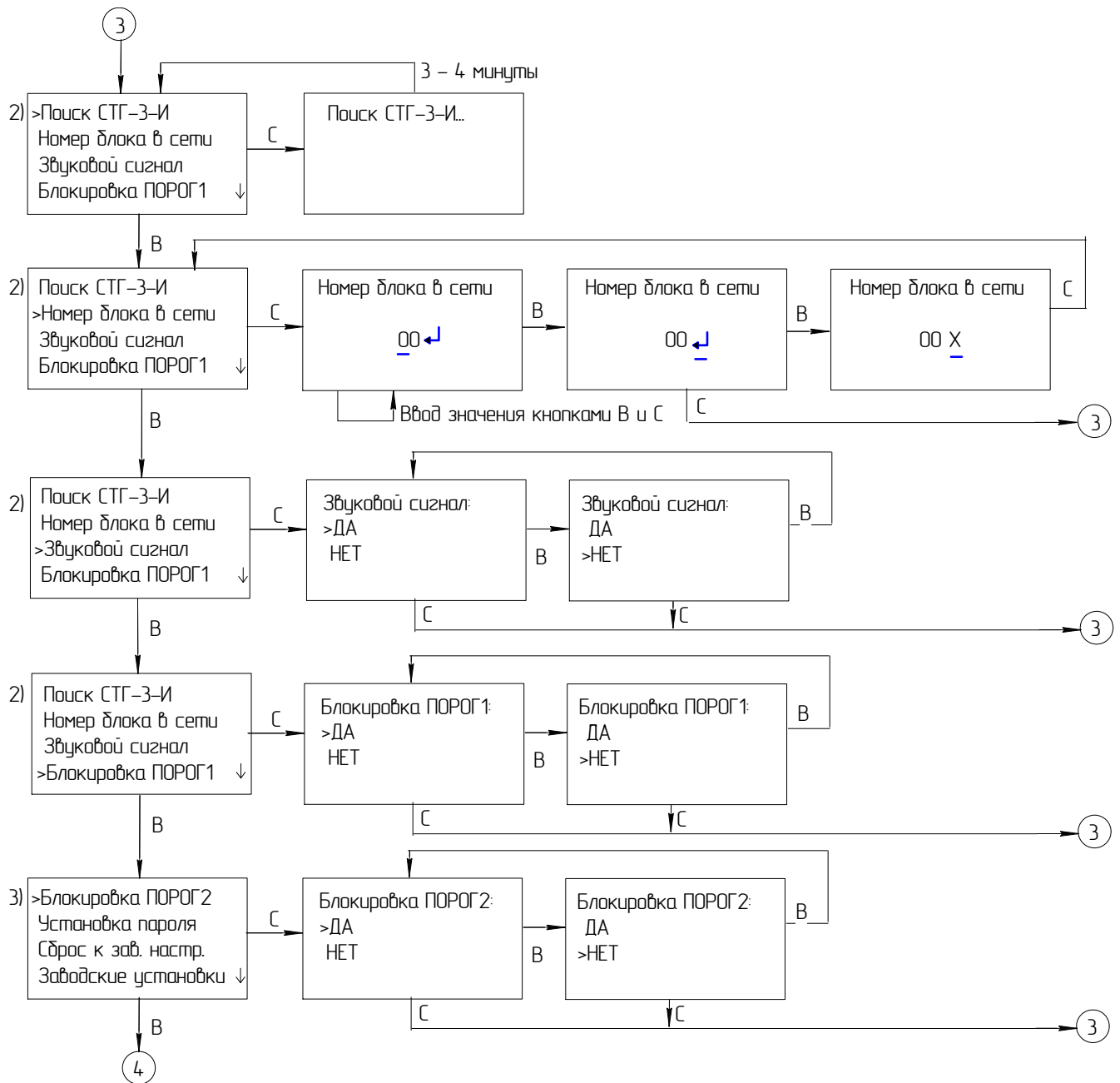
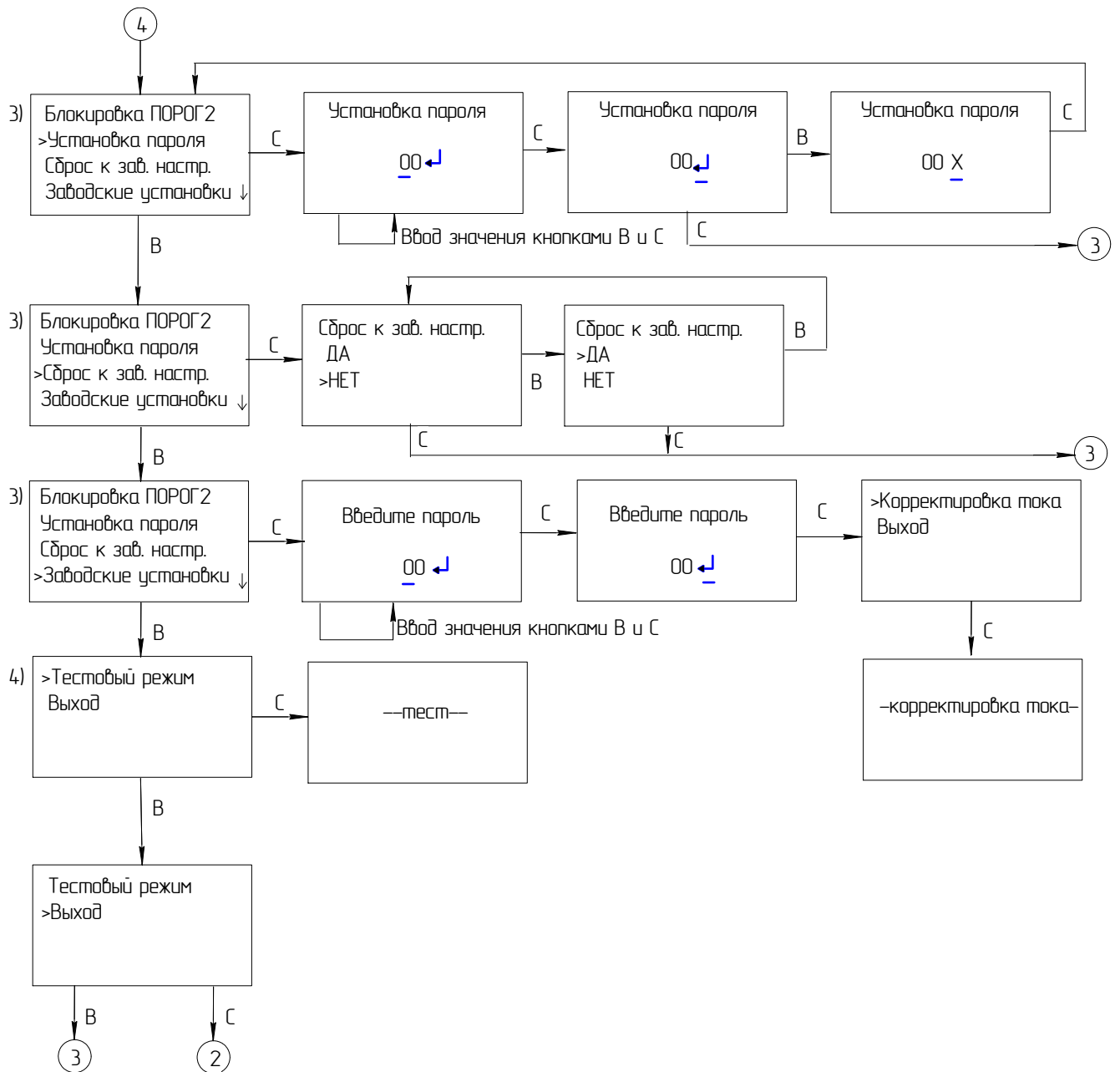


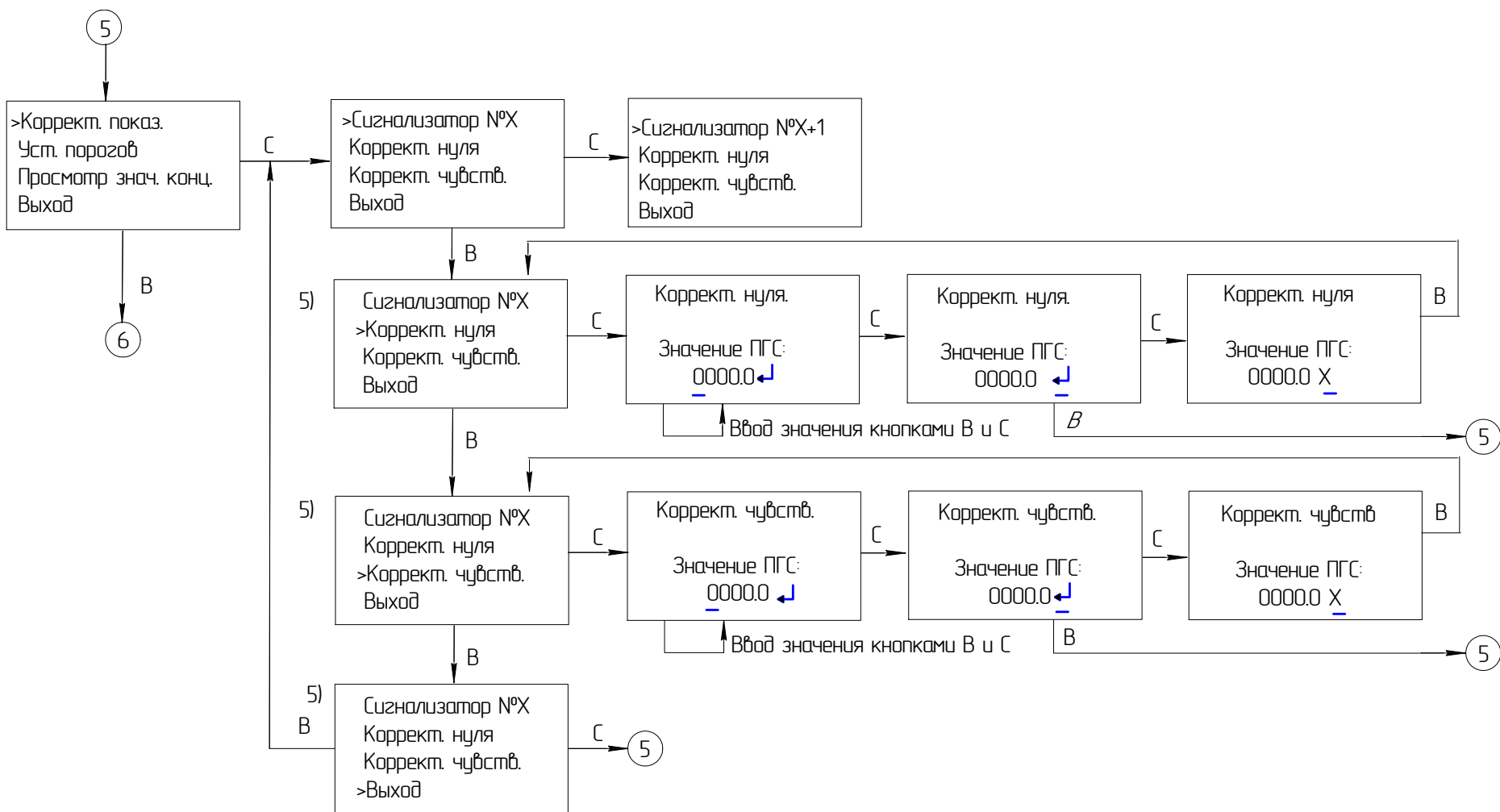
Рисунок А.1 – Структура меню режима СЕРВИС БПС-3-И



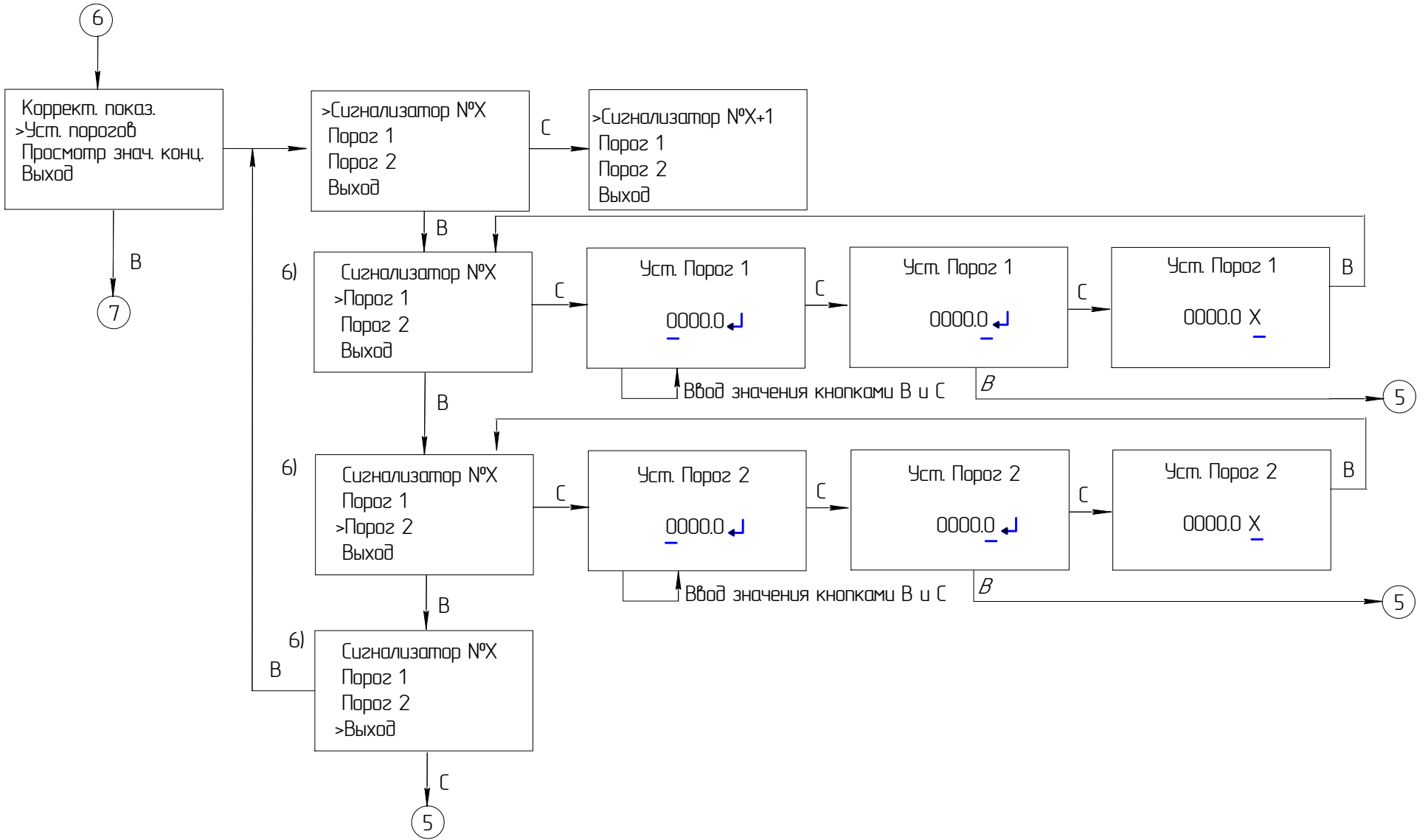
Продолжение рисунка А.1 – Структура меню режима СЕРВИС
БПС-3-И



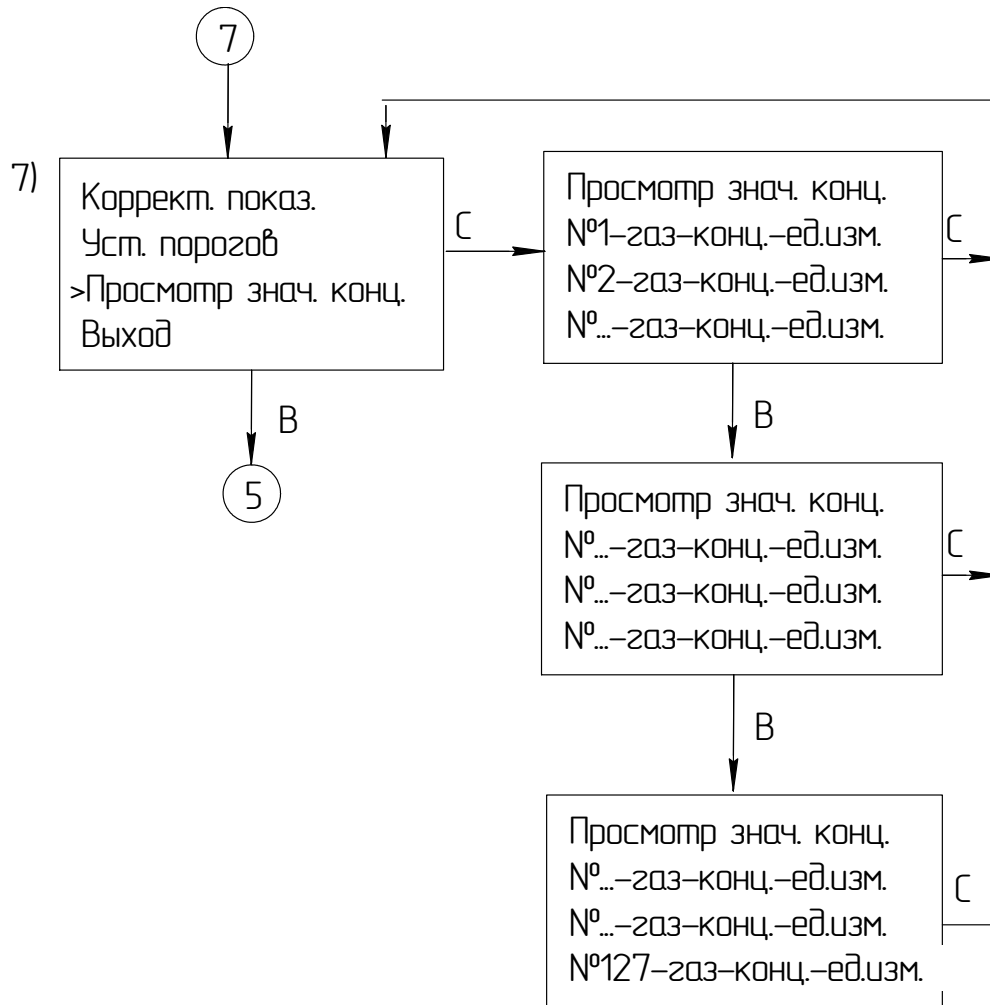
Продолжение рисунка А.1 – Структура меню режима СЕРВИС
БПС-3-И



Продолжение рисунка А.1 – Структура меню режима СЕРВИС БПС-3-И



Продолжение рисунка А.1 – Структура меню режима СЕРВИС БПС-3-И



Продолжение рисунка А.1 – Структура меню режима СЕРВИС
БПС-3-И

Приложение Б (справочное)

Описание регистров и команд MODBUS-RTU, поддерживаемых блоками БПС-3-И

Б.1 Параметры цифрового канала связи RS485:

- скорость обмена, бит/с – 9600;
- количество бит данных – 8;
- количество стоп-бит – 1;
- бит четности – нет;
- адрес при выпуске из производства – 1.

Б.2 Распределение информации в регистрах данных представлено в таблице Б.1.

Таблица Б.1

Адрес регистра	Параметр	Тип	Кол. байт	Примечание
01h	Состояние подключенного к БПС-3-И сигнализатора №1	Byte	2	см. таблицу Б.2
02h	Состояние подключенного к БПС-3-И сигнализатора №2	Byte	2	см. таблицу Б.2
...
7Fh	Состояние подключенного к БПС-3-И сигнализатора №127	Byte	2	см. таблицу Б.2
80h	Состояние БПС-3-И	Byte	2	см. таблицу Б.3
81h, 82h	Значение «ПОРОГ1» для сигнализатора №1	BCD	4	см. таблицу Б.4
83h, 84h	Значение «ПОРОГ1» для сигнализатора №2	BCD	4	см. таблицу Б.4
...
017Dh, 017Eh	Значение «ПОРОГ1» для сигнализатора №127	BCD	4	см. таблицу Б.4
017Fh, 0180h	Значение «ПОРОГ2» для сигнализатора №1	BCD	4	см. таблицу Б.4
0181h, 0182h	Значение «ПОРОГ2» для сигнализатора №2	BCD	4	см. таблицу Б.4
...
027Bh, 027Ch	Значение «ПОРОГ2» для сигнализатора №127	BCD	4	см. таблицу Б.4

Продолжение таблицы Б.1

Адрес регистра	Параметр	Тип	Кол. байт	Примечание
0285h	Определяемый компонент для сигнализатора №1	Byte	2	см. таблицу Б.5
0286h	Определяемый компонент для сигнализатора №2	Byte	2	см. таблицу Б.5
...
0303h	Определяемый компонент для сигнализатора №127	Byte	2	см. таблицу Б.5
0304h, 0305h	Концентрация, измеренная сигнализатором №1	BCD	4	см. таблицу Б.4
0306h, 0307h	Концентрация, измеренная сигнализатором №2	BCD	4	см. таблицу Б.4
...	
0400h, 0401h	Концентрация, измеренная сигнализатором №127	BCD	4	см. таблицу Б.4
0407h	Параметры звуковой сигнализации блока	Byte	2	см. таблицу Б.6
0408h	Параметры блокирующей сигнализации блока	Byte	2	см. таблицу Б.7
0409h	Пароль для доступа в меню ограниченного доступа блока	Byte	2	см. таблицу Б.8

Таблица Б.2

Состояние сигнализатора, подключенного к БПС-3-И															
15	14	13	12	11	10	9	8	7	6	5	4	3	2	1	0
–												С			
Бит		Обозначение				Описание									
15 – 4		–				Не используются									
3 – 0		С				0 – норма; 1 – сработал «ПОРОГ 1»; 2 – сработал «ПОРОГ 2»; 3 – сработали два порога; 4 – отказ; F – с сигнализатором отсутствует связь.									

Таблица Б.3

Состояние БПС-3-И															
15	14	13	12	11	10	9	8	7	6	5	4	3	2	1	0
–												С			
Бит		Обозначение				Описание									
15 – 2		–				Не используются									
1 – 0		С				0 – норма; 1 – обрыв шлейфа; 2 – КЗ шлейфа; 3 – режим «НЕИСПРАВНОСТЬ».									

Таблица Б.4

Формат данных BCD															
Байт 3								Байт 2							
31	30	29	28	27	26	25	24	23	22	21	20	19	18	17	16
3	–	О*	П2*	П1*	П			Р5				Р4			
Байт 1								Байт 0							
15	14	13	12	11	10	9	8	7	6	5	4	3	2	1	0
Р3				Р2				Р1				Р0			
Бит		Обозначение				Описание									
31		3				0 – измеренное значение положительное; 1 – измеренное значение отрицательное.									
30		–				Не используются									
29		О*				0 – норма, 1 – авария.									
28		П2*				0 – сигнализация не сработала; 1 – сигнализация сработала.									
27		П1*				0 – сигнализация не сработала; 1 – сигнализация сработала.									
26 – 24		П				Количество цифр после запятой									
23 – 20		Р5				Число от 0 до 9 (младший разряд)									
19 – 16		Р4				Число от 0 до 9									
15 – 12		Р3				Число от 0 до 9									
11 – 8		Р2				Число от 0 до 9									
7 – 4		Р1				Число от 0 до 9									
3 – 0		Р0				Число от 0 до 9 (старший разряд)									
* Только для регистров, содержащих измеренное значение концентрации. Пример записи: для измеренного значения 4,0 – 05h, 40h, 00h, 00h; для измеренного значения 12,56 – 04h, 12h, 56h, 00h; для измеренного значения -0,12 – 86h, 12h, 00h, 00h.															

Таблица Б.5

Определяемый компонент															
15	14	13	12	11	10	9	8	7	6	5	4	3	2	1	0
К								–							
Бит		Обозначение						Описание							
15 – 8		К						01 – O ₂ ; 03 – CO; 05 – CH ₄ ; 08 – SO ₂ ; 09 – H ₂ S; 10 – NO ₂ ; 13 – Cl ₂ ; 17 – HCl; 18 – NH ₃ .							
7 – 0		–						Не используются							

Таблица Б.6

Режим звукового сигнала блока															
15	14	13	12	11	10	9	8	7	6	5	4	3	2	1	0
–							3		–						
Бит		Обозначение						Описание							
15 – 9		–						Не используются							
8		3						0 – режим звукового сигнала: разрешено; 1 – режим звукового сигнала: запрет.							
7 – 0		–						Не используются							

Таблица Б.7

Параметры блокирующей сигнализации блока															
15	14	13	12	11	10	9	8	7	6	5	4	3	2	1	0
–							П1	–							П2
Бит		Обозначение				Описание									
15 – 9		–				Не используются									
8		П1				0 – блокировка «ПОРОГ1»: запрет; 1 – блокировка «ПОРОГ1»: разрешено.									
7 – 1		–				Не используются									
0		П2				0 – блокировка «ПОРОГ2»: запрет; 1 – блокировка «ПОРОГ2»: разрешено.									

Таблица Б.8

Пароль доступа в режим «СЕРВИС»															
15	14	13	12	11	10	9	8	7	6	5	4	3	2	1	0
Д1								Д2							
Бит		Обозначение				Описание									
15 – 8		Д1				Число от 0 до 9 (старший разряд)									
7 – 0		Д2				Число от 0 до 9 (младший разряд)									

Б.3 Описание команд, используемых для связи с БПС-3-И

Б.3.1 Формат команды «Чтение нескольких регистров – 03h»

Б.3.1.1 Команда чтения данных:

N, 03h, a1, a0, q1, q0, CRC1, CRC0,

где N – адрес блока в информационной сети;
 a1, a0 – адрес первого считываемого регистра;
 q1, q0 – количество считываемых регистров;
 CRC1, CRC0 – контрольная сумма CRC16, рассчитанная в соответствии с протоколом MODBUS RTU.

Пример запроса чтения состояния блока с номером «4»:
 04h, 03h, 00h, 41h, 00h, 01h, D4h, 4Bh.

Блок в случае отсутствия неисправности сформирует ответ:
 04h, 03h, 02h, 00h, 00h, 74h, 44h.

Б.3.2 Формат команды «Запись нескольких регистров – 10h»

Б.3.2.1 Команда корректировки нулевых показаний и чувствительности газоанализаторов:

N,10h,00h,20h,00h,02h,06h,set,n,BH,BL,BIH,BIL,CRC1,CRC0,

где N – адрес БПС-3-И в информационной сети;

n – номер сигнализатора, подключенного к БПС-3-И;

set – назначение команды:

00h – корректировка нулевых показаний;

01h – корректировка чувствительности;

BH, BL, BIH, BIL – значение подаваемой ПГС в формате данных BCD (см. таблицу Б4);

CRC1, CRC0 – контрольная сумма CRC16, рассчитанная в соответствии с протоколом MODBUS RTU.

Б.3.2.2 Команда на установку пороговых значений срабатывания сигнализации:

N,10h,00h,20h,00h,02h,06h,set,n,BH,BL,BIH,BIL,CRC1,CRC0,

где N – адрес БПС-3-И в информационной сети;

n – номер сигнализатора, подключенного к БПС-3-И;

set – назначение команды:

10h – ПОРОГ1;

11h – ПОРОГ2;

BH, BL, BIH, BIL – значение порога в формате данных BCD (см. таблицу Б.4);

CRC1, CRC0 – контрольная сумма CRC16, рассчитанная в соответствии с протоколом MODBUS RTU.

Б.3.2.3 Команда на сброс блока к заводским настройкам:

N,10h,00h,20h,00h,02h,01h,07h,CRC1,CRC0,

где N – адрес БПС-3-И в информационной сети;

CRC1, CRC0 – контрольная сумма CRC16, рассчитанная в соответствии с протоколом MODBUS RTU.

Б.3.2.4 Команда на установку пароля доступа в режим «СЕРВИС»:

N,10h,00h,20h,00h,02h,03h,08h,P1,P2,CRC1,CRC0,

где N – адрес БПС-3-И в информационной сети;
P1 – старший разряд пароля (число от 0 до 9);
P2 – младший разряд пароля (число от 0 до 9);
CRC1, CRC0 – контрольная сумма CRC16, рассчитанная
в соответствии с протоколом MODBUS RTU.

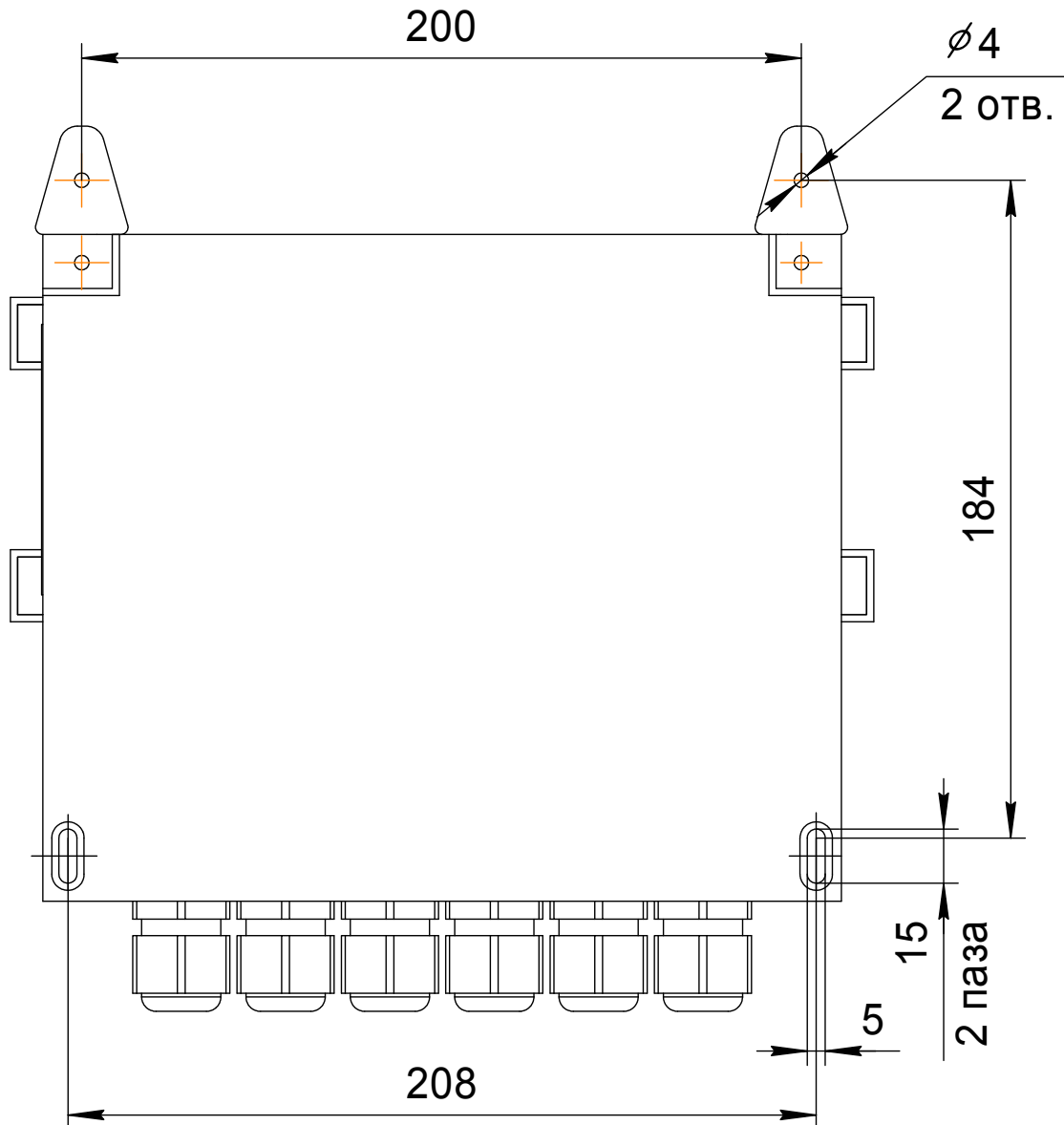
Б.3.2.5 Команда на установку пароля меню ограниченного доступа:

N,10h,00h,20h,00h,02h,04h,09h,P1,P2,Z,CRC1,CRC0,

где N – адрес БПС-3-И в информационной сети;
P1 – блокировка «ПОРОГ1» (1 – разрешено, 0 – запрет);
P2 – блокировка «ПОРОГ2» (1 – разрешено, 0 – запрет);
Z – звуковая сигнализация (1 – разрешено, 0 – запрет);
CRC1, CRC0 – контрольная сумма CRC16, рассчитанная в
соответствии с протоколом MODBUS RTU.

Приложение В
(обязательное)

Блок питания и сигнализации БПС-3. Монтажный чертёж



Приложение Г (рекомендуемое)

Выбора сечения жил кабеля для подключения сигнализаторов СТГ-3 к блокам

Г.1 Выбор сечения жил кабеля при сосредоточенном расположении сигнализаторов

Г.1.1 Пример сосредоточенного расположения сигнализаторов приведен на рисунке Г.1. Сосредоточенным считается такое расположение сигнализаторов, при котором суммарная длина кабеля между сигнализаторами Д1 – ДN не превышает 5 % от длины кабеля между блоком и сигнализатором ДN.

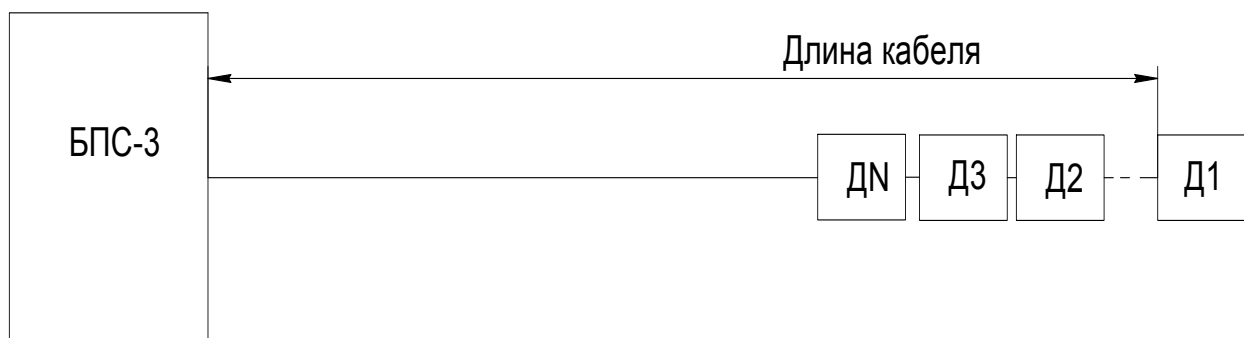


Рисунок Г.1 – Пример сосредоточенного расположения
сигнализаторов

Г.1.2 Исходные данные для выбора сечения жил кабеля:

- расстояние между блоком и сигнализатором Д1;
- количество сигнализаторов;
- модификация сигнализаторов.

Г.1.3 Определить условное количество сигнализаторов (количество сигнализаторов, принимаемых для выбора сечения жил кабеля) по формуле

$$N_{\text{усл}} = N_{\text{Эк}} + 0,5 \cdot N_{\text{ЭХЯ}}, \quad (\text{Г.1})$$

где $N_{\text{Эк}}$ – количество сигнализаторов модификаций ИБЯЛ.413411.051-09/-20;

$N_{\text{ЭХЯ}}$ – количество сигнализаторов остальных модификаций.

Г.1.4 По графикам зависимости площади сечения жил кабеля от длины кабеля, приведенным на рисунках Г.2, Г.3, выбрать минимально допустимое сечение жил кабеля. Область допустимых значений сечения жил кабеля находится выше линии графика.

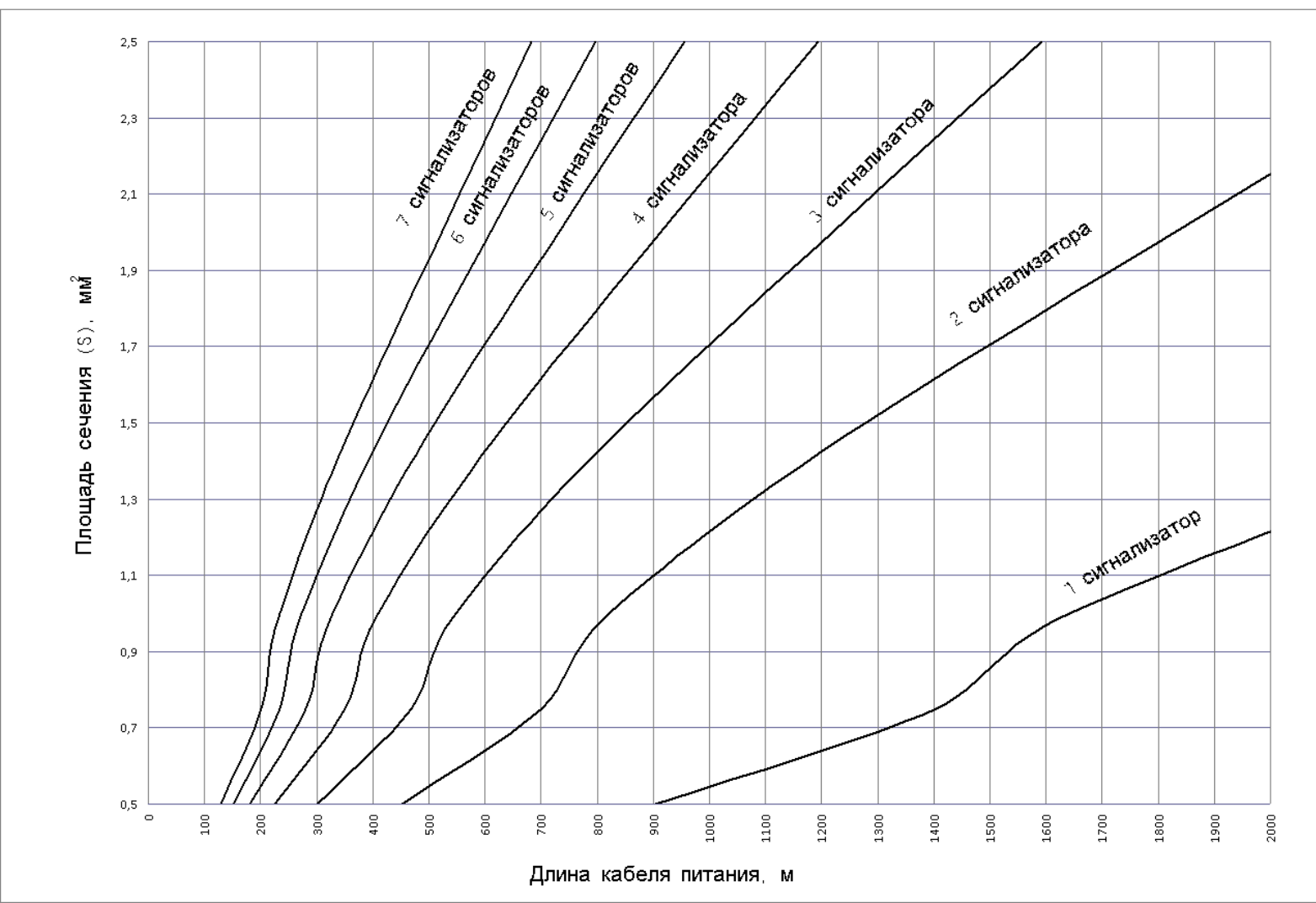


Рисунок Г.2 – Зависимость сечения жил кабеля от длины кабеля при сосредоточенном расположении сигнализаторов (условное количество сигнализаторов от 1 до 7)

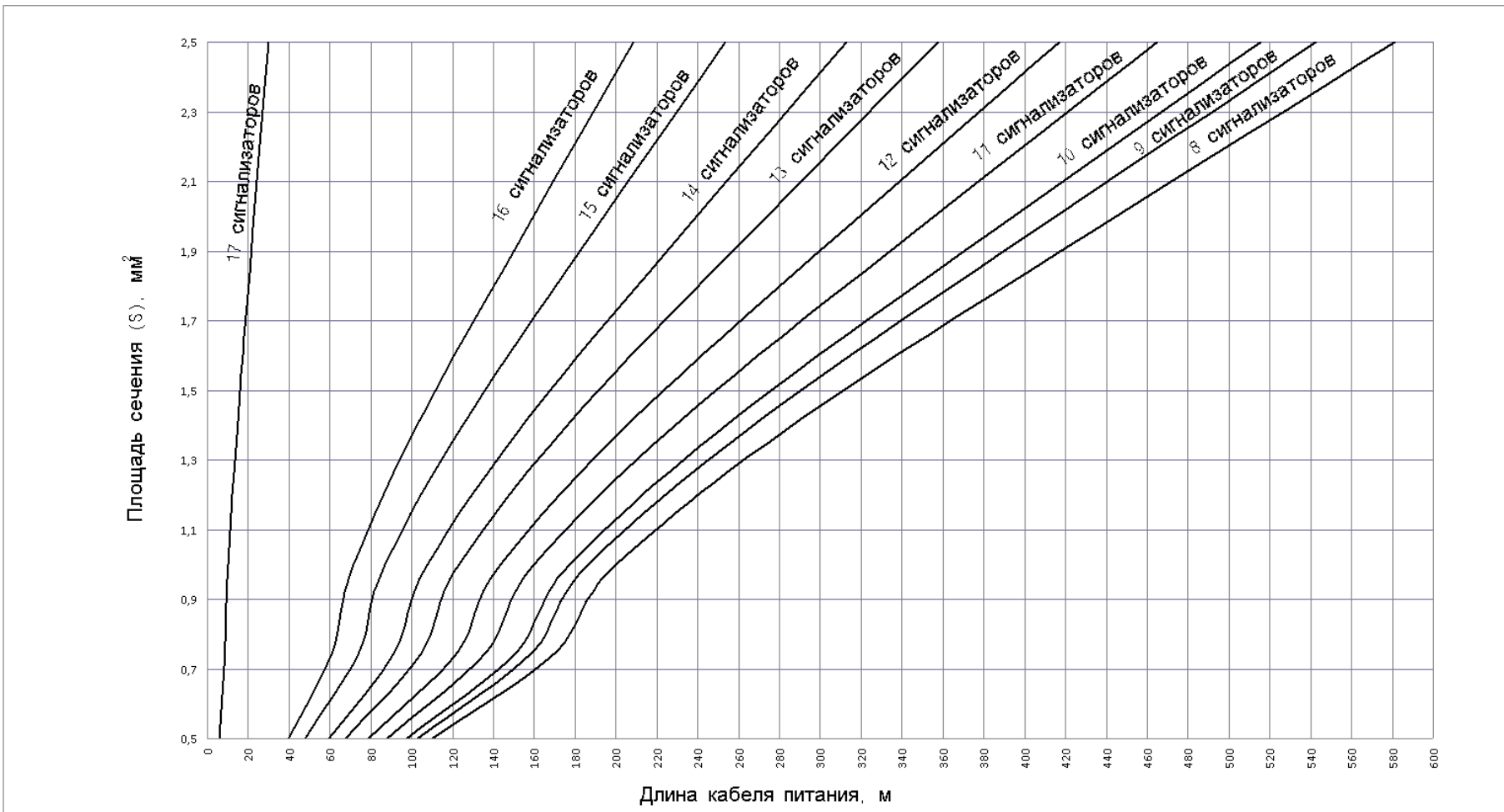
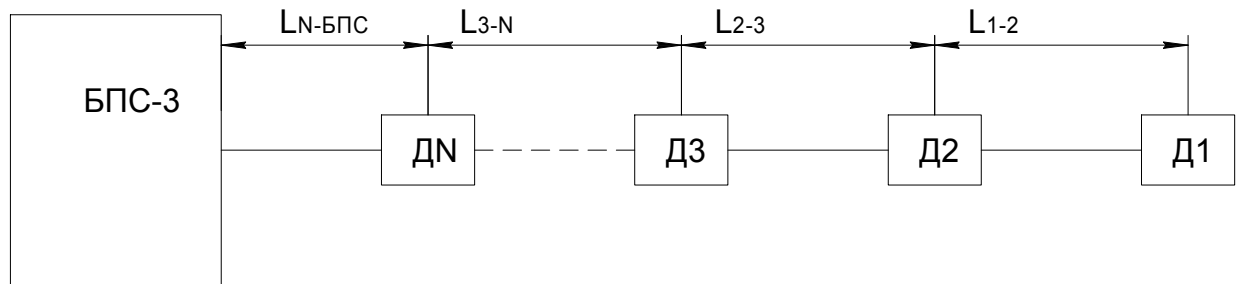


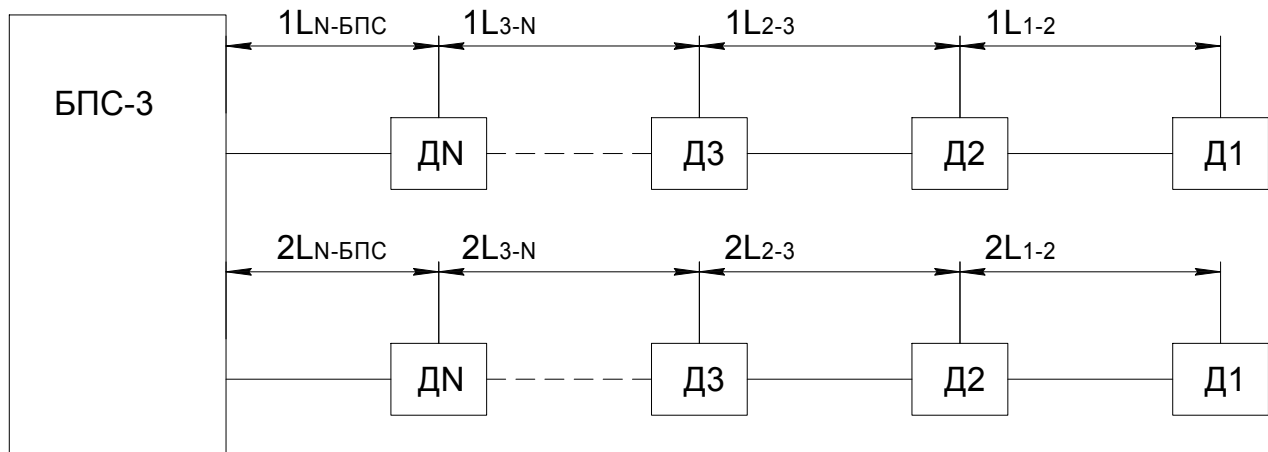
Рисунок Г.3 – Зависимость сечения жил кабеля от длины кабеля при сосредоточенном расположении сигнализаторов (условное количество сигнализаторов от 8 до 17)

Г.2 Выбора сечения жил кабеля при рассредоточенном расположении сигнализаторов

Г.2.1 Пример рассредоточенного расположения сигнализаторов при подключении к блоку одним или двумя лучами приведен на рисунке Г.4.



а) одним лучом



б) двумя лучами

Рисунок Г.4 – Пример рассредоточенного расположения сигнализаторов

Г.2.2 Исходные данные для расчета:

- а) минимальное выходное напряжение блока питания – 31 В;
- б) максимальный ток нагрузки блока питания – 2 А;
- в) количество и модификация сигнализаторов;
- г) длина кабеля между блоком и сигнализатором и между сигнализаторами (L);
- д) сечение жил кабеля (S);
- е) зависимость тока потребления сигнализаторов модификаций ИБЯЛ.413411.051-09/-29 от напряжения питания (приведена на рисунке Г.5);
- ж) зависимость тока потребления сигнализаторов остальных модификаций от напряжения питания (приведена на рисунке Г.6).

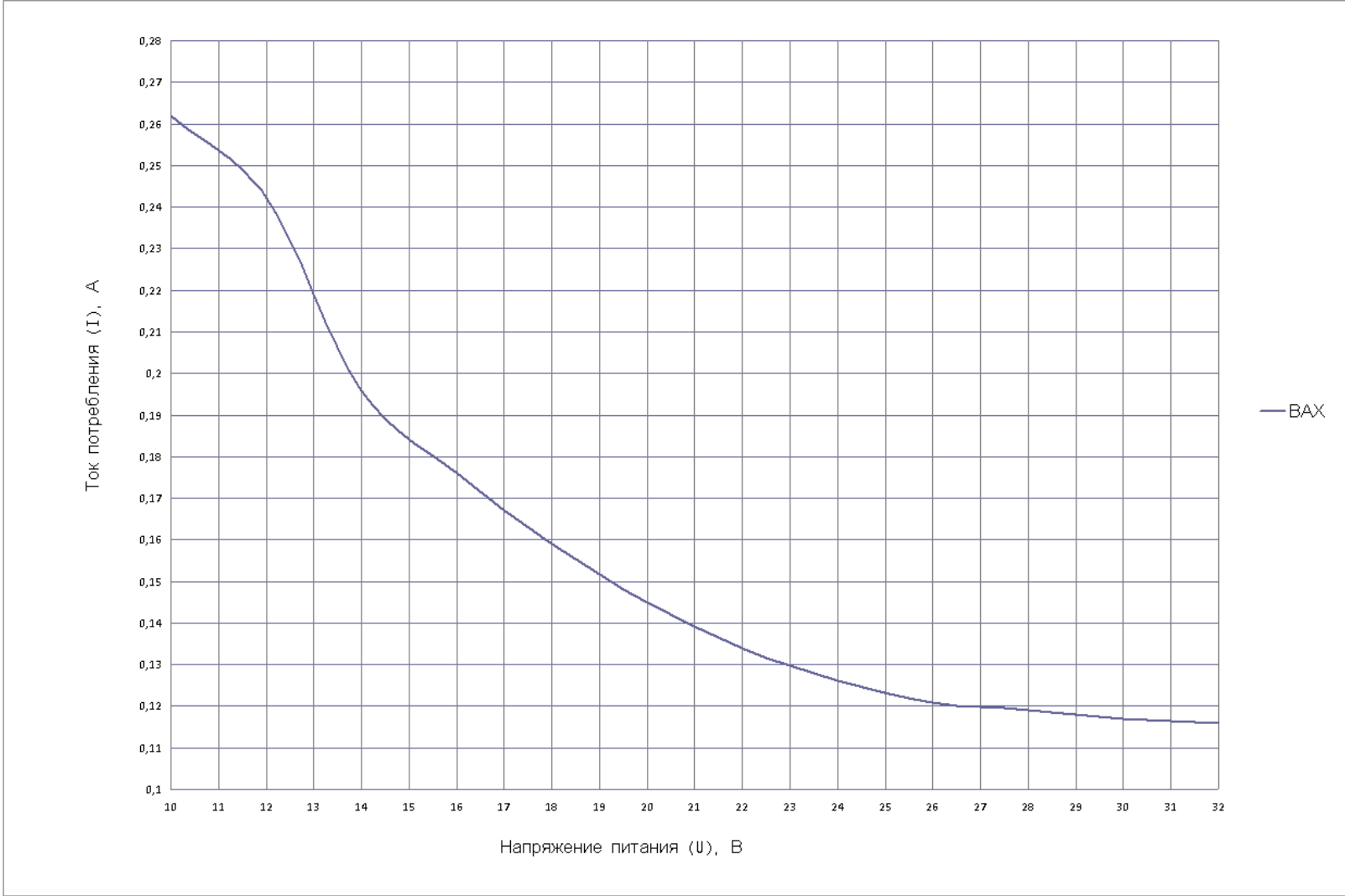


Рисунок Г.5 – Зависимость тока потребления сигнализаторов модификаций ИБЯЛ.413411.051-09/-29 от напряжения питания

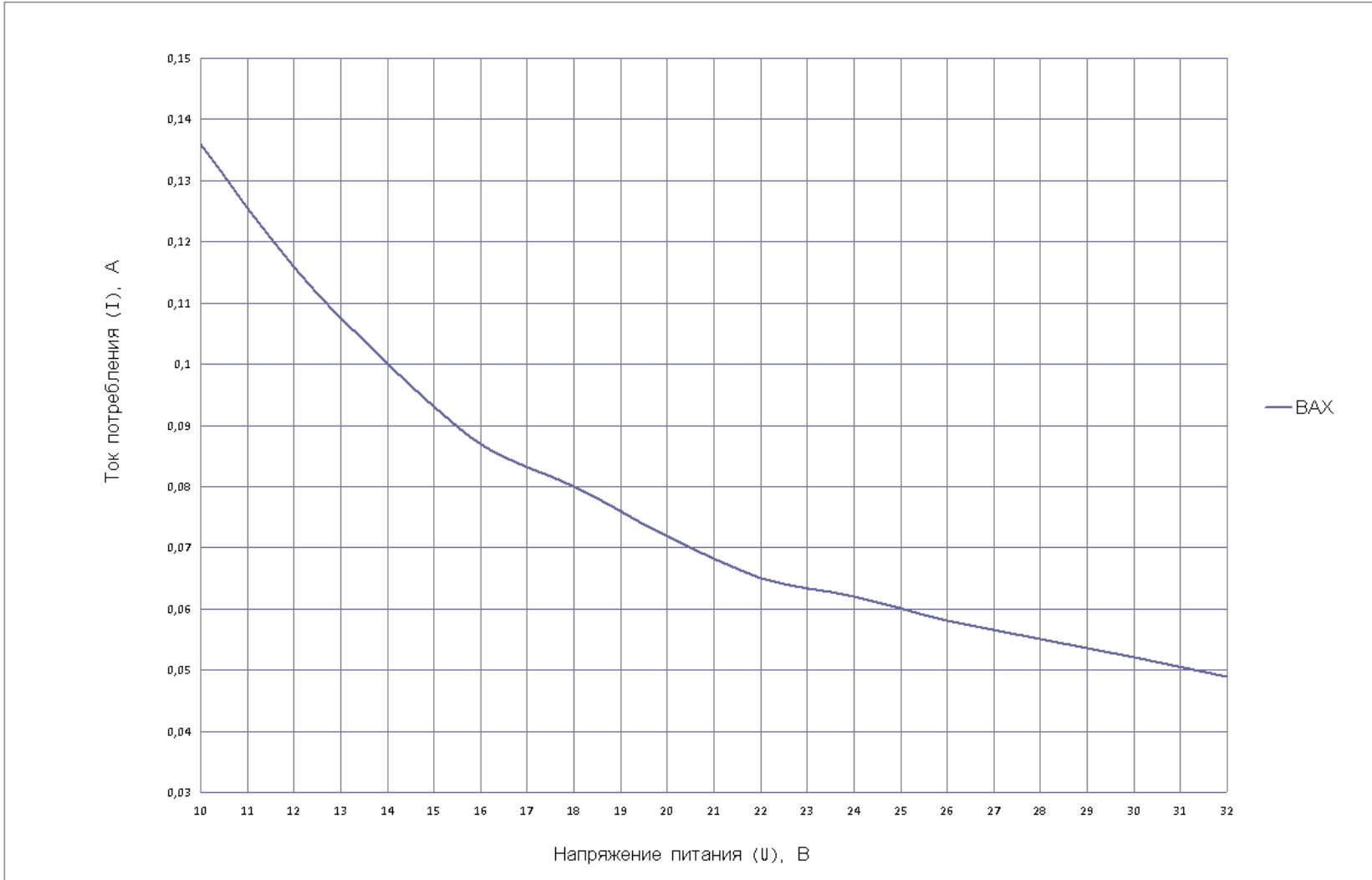


Рисунок Г.6 – Зависимость тока потребления сигнализаторов модификаций ИБЯЛ.413411.051/-01/.../-08/-20/.../-28 от напряжения питания

Г.2.3 Алгоритм расчета сечения жил кабеля заключается в следующем:

- а) задать минимальное напряжение питания сигнализатора Д1;
- б) по графикам зависимости тока потребления сигнализаторов от напряжения питания, приведенным на рисунках Г.5, Г.6, определить ток потребления сигнализатора Д1;
- в) задать сечение жилы кабеля между сигнализаторами Д1 и Д2;
- г) определить сопротивление участка кабеля между сигнализаторами Д1 и Д2;
- д) определить падение напряжения на участке кабеля между сигнализаторами Д1 и Д2;
- е) определить напряжение питания сигнализатора Д2;
- ж) по графикам зависимости тока потребления сигнализаторов от напряжения питания, приведенным на рисунках Г.5, Г.6, определить ток потребления сигнализатора Д2. Просуммировать токи потребления сигнализаторов Д1 и Д2;
- и) продолжив расчет по пп. Г.2.3 (б – ж) для остальных сигнализаторов, определить требуемое выходное напряжение и ток нагрузки источника питания;
- к) сравнить полученные требуемые значения выходного напряжения и тока нагрузки с параметрами блока.

Если требуемые значения выходного напряжения и тока нагрузки не превышают значений, указанных в п. Г.2.2 (а, б), то расчет считается успешно завершённым.

Иначе следует выбрать кабель с большим сечением жилы и повторить расчет по пп. Г.2.3 (а – к).

Г.2.4 Порядок расчета сечения жил кабеля

Г.2.4.1 Порядок расчета приведен для четырех сигнализаторов.

Г.2.4.2 Принимаем напряжение питания сигнализатора Д1 равным 10 В.

Г.2.4.3 По графикам, приведенным на рисунках Г.5 или Г.6 определяем ток, потребляемый сигнализатором Д1 ($I_{Д1}$).

Г.2.4.4 Задаем сечение жил кабеля между сигнализаторами Д1 и Д2.

Г.2.4.5 Рассчитываем сопротивление участка кабеля между сигнализаторами Д1 и Д2:

$$R_{1-2} = 2\rho \cdot L_{1-2} \cdot 10^{-3}, \quad (\text{Г.2})$$

где ρ – удельное сопротивление жил кабеля при температуре плюс 40 °С.

Ориентировочные значения удельных сопротивлений жилы кабеля ρ в зависимости от сечения жилы кабеля приведены в таблице Г.1.

Таблица Г.1

Сечение жилы кабеля, S, мм ²	0,5	0,75	1,0	1,5
Удельное сопротивление жилы кабеля, ρ , Ом/км	44,4	28,6	24,4	15,7

Г.2.4.6 Рассчитать падение напряжения на участке кабеля L_{1-2} :

$$U_{1-2} = R_{1-2} \cdot I_{Д1}. \quad (\text{Г.3})$$

Г.2.4.7 Рассчитать напряжение питания сигнализатора Д2:

$$U_{Д2} = 10 + U_{1-2}. \quad (\text{Г.4})$$

Г.2.4.8 По графикам, приведенным на рисунках Г.5, Г.6, определить ток, потребляемый сигнализатором Д2 ($I_{Д2}$).

Г.2.4.9 Задать сечение жил кабеля между сигнализаторами Д2 и Д3.

Г.2.4.10 Рассчитать сопротивление участка кабеля между сигнализаторами Д2 и Д3:

$$R_{2-3} = 2\rho \cdot L_{2-3} \cdot 10^{-3}. \quad (\text{Г.5})$$

Г.2.4.11 Рассчитать падение напряжения на участке кабеля L_{2-3} :

$$U_{2-3} = R_{2-3} \cdot (I_{Д1} + I_{Д2}). \quad (\text{Г.6})$$

Г.2.4.12 Рассчитать напряжение питания сигнализатора Д3:

$$U_{Д3} = 10 + U_{1-2} + U_{2-3}. \quad (\text{Г.7})$$

Г.2.4.13 По графикам, приведенным на рисунках Г.5, Г.6, определить ток, потребляемый сигнализатором Д3 ($I_{Д3}$).

Г.2.4.14 Задать сечение жил кабеля между сигнализаторами Д3 и Д4.

Г.2.4.15 Рассчитать сопротивление участка кабеля между сигнализаторами Д3 и Д4:

$$R_{3-4} = 2\rho \cdot L_{3-4} \cdot 10^{-3} \quad (Г.8)$$

Г.2.4.16 Рассчитать падение напряжения на участке кабеля L_{3-4} :

$$U_{3-4} = R_{3-4} \cdot (I_{Д1} + I_{Д2} + I_{Д3}) \quad (Г.9)$$

Г.2.4.17 Рассчитать напряжение питания сигнализатора Д4:

$$U_{Д4} = 10 + U_{1-2} + U_{2-3} + U_{3-4} \quad (Г.10)$$

Г.2.4.18 По графикам, приведенным на рисунках Г.5, Г.6, определить ток, потребляемый сигнализатором Д4 ($I_{Д4}$).

Г.2.4.19 Задать сечение жил кабеля между сигнализаторами Д4 и блоком.

Г.2.4.20 Рассчитать сопротивление участка кабеля между сигнализатором Д4 и блоком питания

$$R_{4-БПС} = 2\rho \cdot L_{4-БПС} \cdot 10^{-3} \quad (Г.11)$$

Г.2.4.21 Рассчитать падение напряжения на участке кабеля $L_{4-БПС}$:

$$U_{4-БПС} = R_{4-БПС} \cdot (I_{Д1} + I_{Д2} + I_{Д3} + I_{Д4}) \quad (Г.12)$$

Г.2.4.22 Рассчитать выходное напряжение блока питания:

$$U_{БПС} = 10 + U_{1-2} + U_{2-3} + U_{3-4} + U_{4-БПС} \quad (Г.13)$$

Г.2.4.23 Рассчитать ток нагрузки блока питания:

$$I_{БПС} = I_{Д1} + I_{Д2} + I_{Д3} + I_{Д4} \quad (Г.14)$$

Г.2.5 Расчет завершен успешно, если одновременно выполняются условия:

а) $U_{\text{БПС}} \leq 31 \text{ В};$

б) $I_{\text{БПС}} \leq 2 \text{ А}.$

В противном случае выбрать кабель с большим сечением жил S и повторить расчет.

Г.2.6 При большем количестве сигнализаторов расчет проводить по аналогичной методике, прибавляя ток потребления каждого сигнализатора и падение напряжения на участках кабеля между сигнализаторами.

Г.2.7 При подключении к блоку питания сигнализаторов двумя лучами расчет производится по каждому лучу отдельно. Расчет считается успешным, если для каждого луча $U_{\text{БПС}}$ не превышает 31 В, а суммарный ток по обоим лучам не превышает 2 А.

Г.2.8 Пример расчета

Г.2.8.1 Дано:

- к блоку подключено четыре сигнализатора СТГ-3-Ех;
- длина кабеля между сигнализаторами, между сигнализатором и блоком $L_{1-2} = L_{2-3} = L_{3-4} = L_{4-\text{БПС}} = 100 \text{ м};$
- сечение жилы кабеля $S = 1 \text{ мм}^2.$

Г.2.8.2 Расчет:

1) $I_{\text{Д1}} = 0,262 \text{ А};$

2) $R_{1-2} = 4,884 \text{ Ом};$

3) $U_{1-2} = R_{1-2} \cdot I_{\text{Д1}} = 4,884 \cdot 0,262 = 1,28 \text{ В};$

4) $U_{\text{Д2}} = 10 + U_{1-2} = 10 + 1,28 = 11,28 \text{ В};$

5) $I_{\text{Д2}} = 0,252 \text{ А};$

6) $R_{2-3} = 4,884 \text{ Ом};$

7) $U_{2-3} = R_{2-3} \cdot (I_{\text{Д1}} + I_{\text{Д2}}) = 4,884 \cdot (0,262 + 0,252) = 2,51 \text{ В};$

8) $U_{\text{Д3}} = 10 + U_{1-2} + U_{2-3} = 10 + 1,28 + 2,51 = 13,79 \text{ В};$

9) $I_{\text{Д3}} = 0,196 \text{ А};$

10) $R_{3-4} = 4,884 \text{ Ом};$

11) $U_{3-4} = R_{3-4} \cdot (I_{\text{Д1}} + I_{\text{Д2}} + I_{\text{Д3}}) = 4,884 \cdot (0,262 + 0,252 + 0,196) = 3,47 \text{ В};$

12) $U_{\text{Д4}} = 10 + U_{1-2} + U_{2-3} + U_{3-4} = 10 + 1,28 + 2,51 + 3,47 = 17,26 \text{ В};$

13) $I_{\text{Д4}} = 0,165 \text{ А};$

14) $R_{4-\text{БПС}} = 4,884 \text{ Ом};$

15) $U_{4-\text{БПС}} = R_{4-\text{БПС}} \cdot (I_{\text{Д1}} + I_{\text{Д2}} + I_{\text{Д3}} + I_{\text{Д4}}) = 4,884 \cdot (0,262 + 0,252 + 0,196 + 0,165) = 4,28 \text{ В};$

16) $U_{\text{БПС}} = 10 + U_{1-2} + U_{2-3} + U_{4-\text{Н}} + U_{4-\text{БПС}} = 10 + 1,28 + 2,51 + 3,47 + 4,28 = 21,54 \text{ В};$

17) $I_{\text{БПС}} = I_{\text{Д1}} + I_{\text{Д2}} + I_{\text{Д3}} + I_{\text{Д4}} = 0,262 + 0,252 + 0,196 + 0,165 = 0,875 \text{ А}.$

Г.2.8.3 Сравниваем полученные требуемые значения выходного напряжения и тока нагрузки со значениями, указанными в п. Г.2.2 (а, б):

$$U_{\text{впс}} = 21,54\text{В} \leq 31\text{В};$$

$$I_{\text{впс}} = 0,875\text{ А} \leq 2\text{ А}.$$

Г.2.8.4 Вывод: применять кабель с сечением жил 1 мм² в заданной конфигурации допускается.

Г.2.9 Расчет также можно выполнить с помощью программы «STG-3_power.exe». Программа и руководство по работе с ней находятся на диске CD-R, поставляемом по отдельному заказу, или на сайте <http://www.analitpribor-smolensk.ru>.

Приложение Д (рекомендуемое)

Подключение сигнализаторов СТГ-3-И к блокам БПС-3-И по цифровому каналу связи RS485

Д.1 Рекомендуемый тип топологии сети – «общая шина»: все устройства последовательно соединяются одной линией связи. Провода «А» и «В» линии связи подключаются к соответствующим контактам «А» и «В» устройств (см. рисунок Д.1).

Д.2 Допустимые варианты топологии сети приведены на рисунках Д.2 – Д.4:

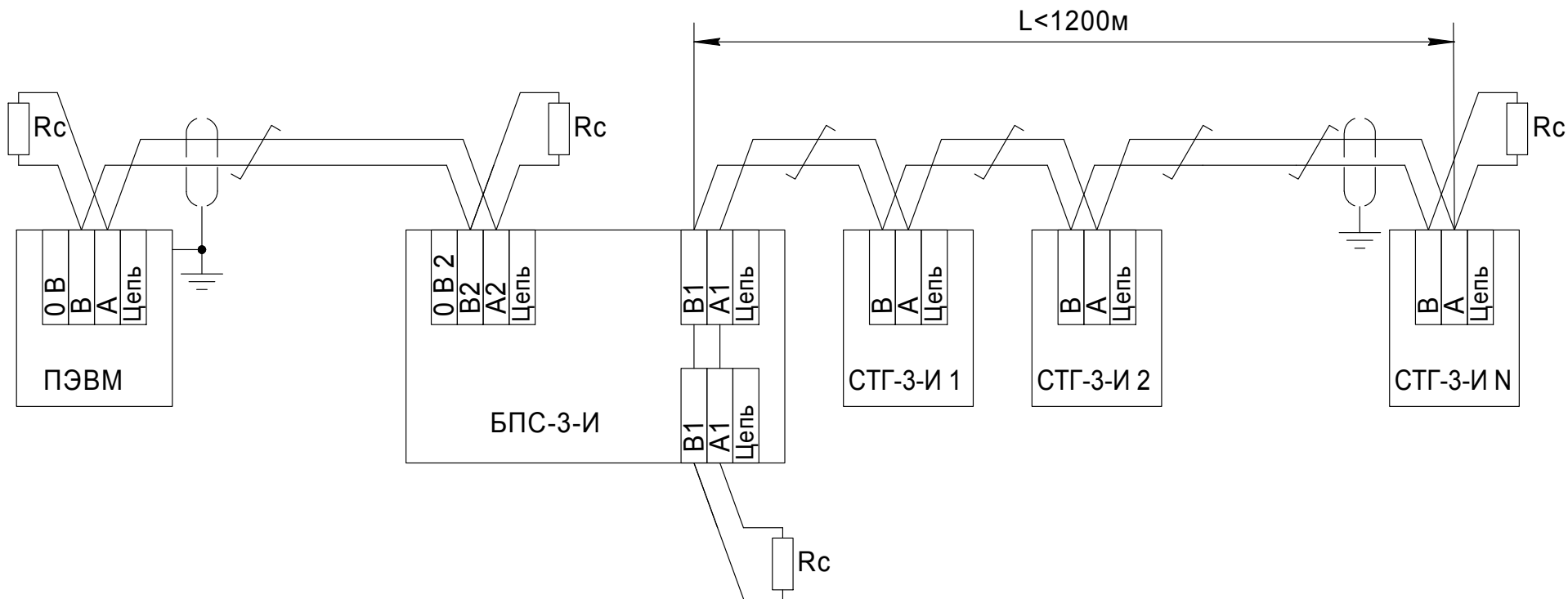
- подключение сигнализаторов одним лучом с ответвлениями от основной линии связи длиной, не превышающей 2 м (рисунок Д.2);
- подключение сигнализаторов двумя лучами последовательно (рисунок Д.3);
- подключение сигнализаторов одним лучом последовательно и с ответвлениями от основной линии связи, с использованием адаптера интерфейса (рисунок Д.4).

Д.3 При подключении блока в сеть, состоящую из ПЭВМ и нескольких блоков БПС-3-И, необходимо объединить цепь «0 В2» блока и цепи «0 В» внешних устройств (см. рисунок Д.5).

В этом случае необходимо использовать кабель типа витая пара с двумя парами проводов, задействовав одну пару проводов для объединения цепей «0 В».

Д.4 Для уменьшения искажения сигнала, приводящего к ошибкам и сбоям при передаче данных, необходимо использовать согласующие резисторы (R_c на рисунках Д.1 – Д.5), которые должны устанавливаться на концах линии связи.

При использовании кабеля с волновым сопротивлением (120 ± 12) Ом применяются согласующие резисторы С2-33Н-0,25-120 Ом $\pm 5\%$ (поставляются по отдельному заказу) или другие с аналогичными параметрами.



R_c – согласующий резистор.

Рисунок Д.1 – Подключение сигнализаторов СТГ-3-И к блоку БПС-3-И одним лучом без ответвлений от линии связи (предпочтительный вариант)

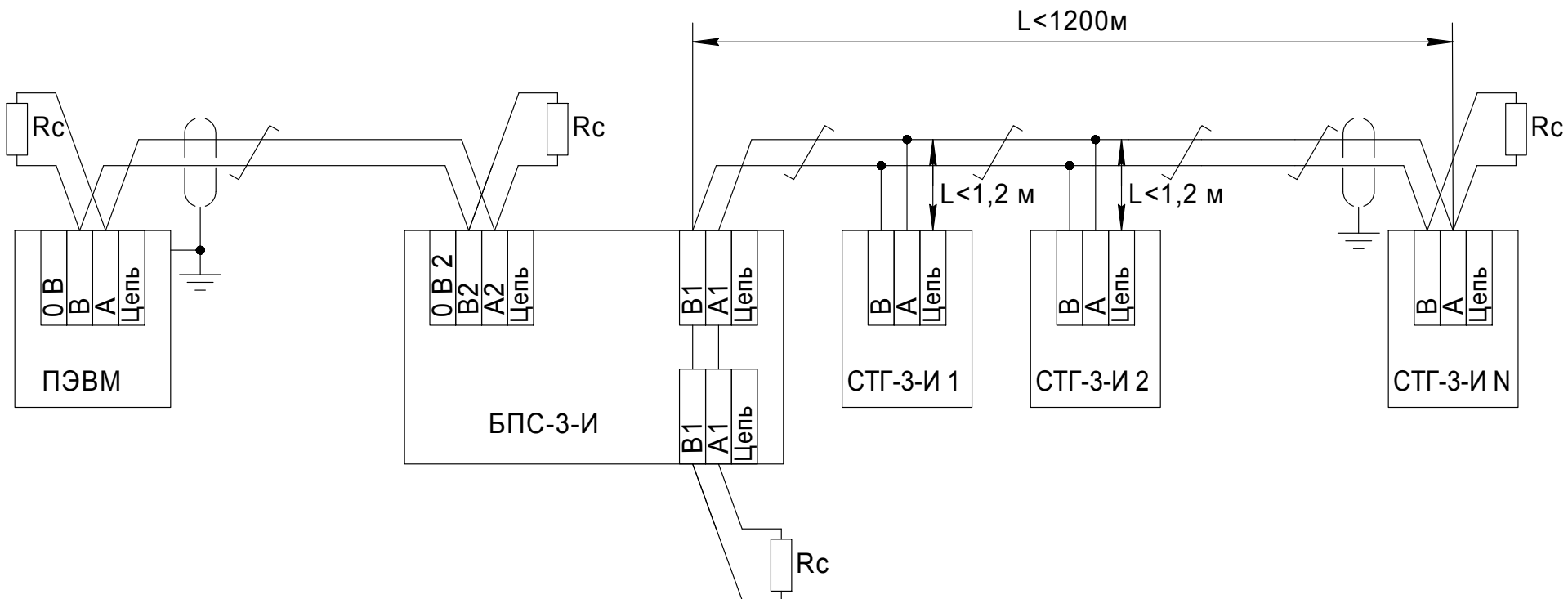


Рисунок Д.2 – Подключение сигнализаторов СТГ-3-И к блоку БПС-3-И одним лучом с ответвлениями от линии связи

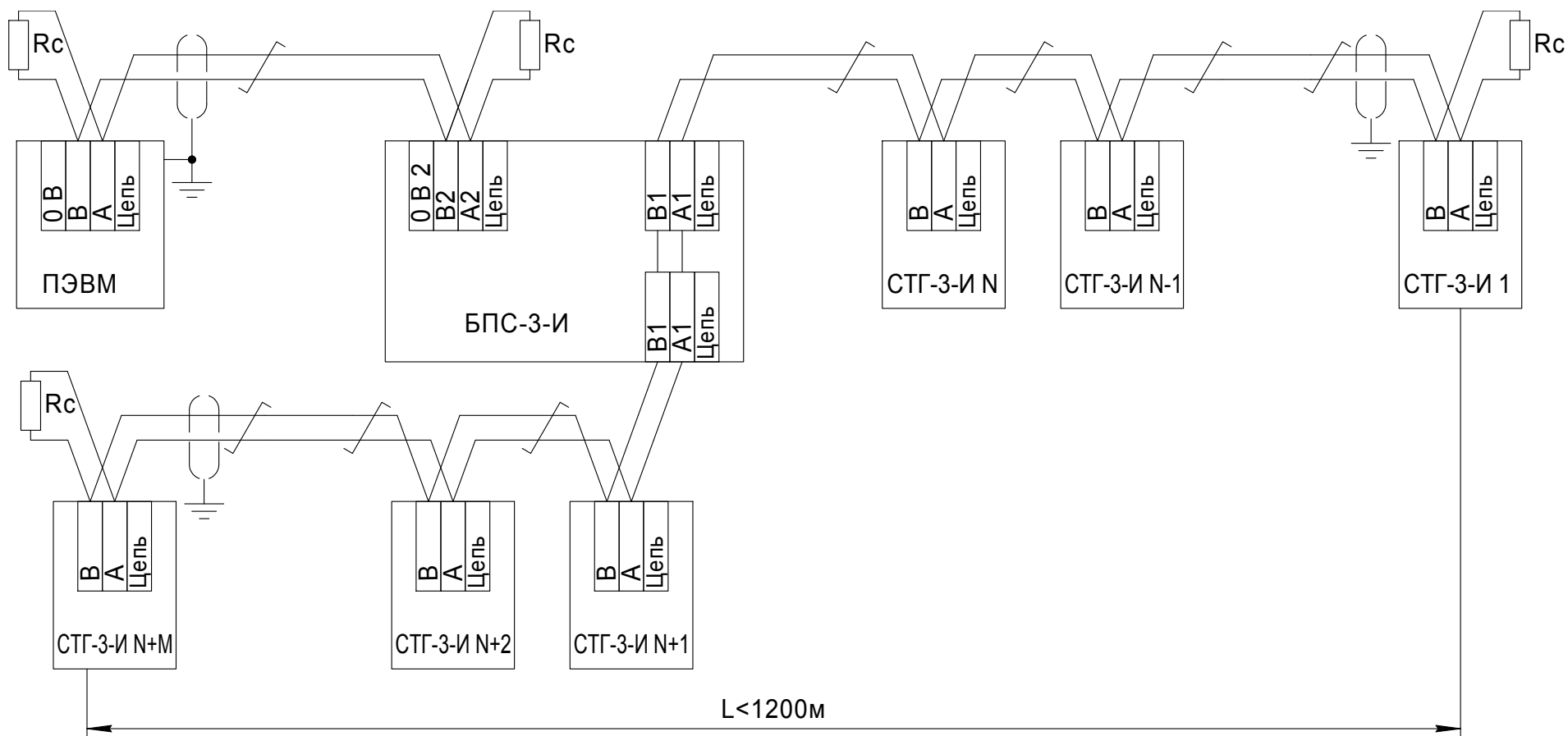


Рисунок Д.3 – Подключение сигнализаторов СТГ-3-И к блоку БПС-3-И двумя лучами без ответвлений от линии связи

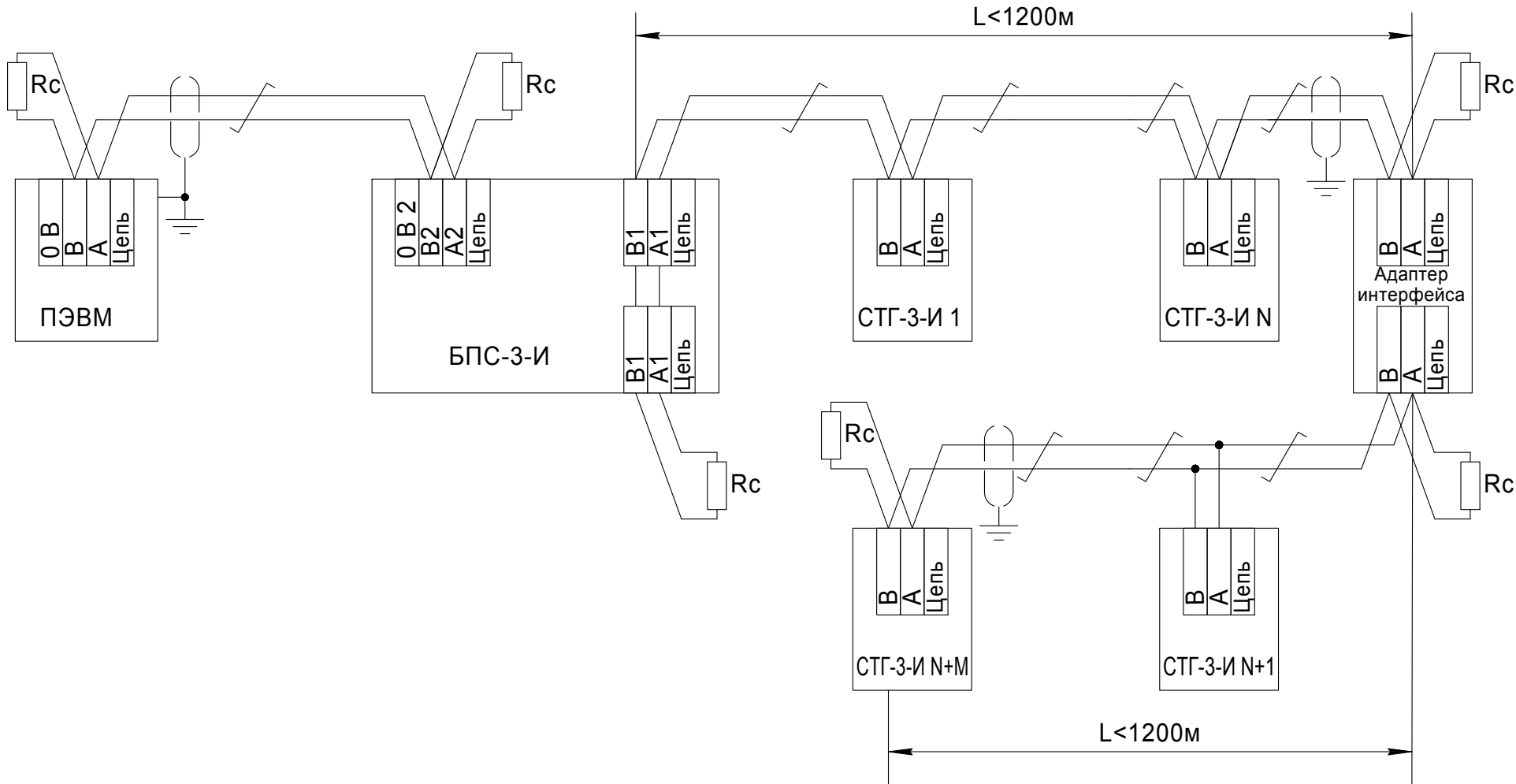


Рисунок Д.4 – Подключение сигнализаторов СТГ-3-И к блоку БПС-3-И одним лучом с использованием адаптера интерфейса

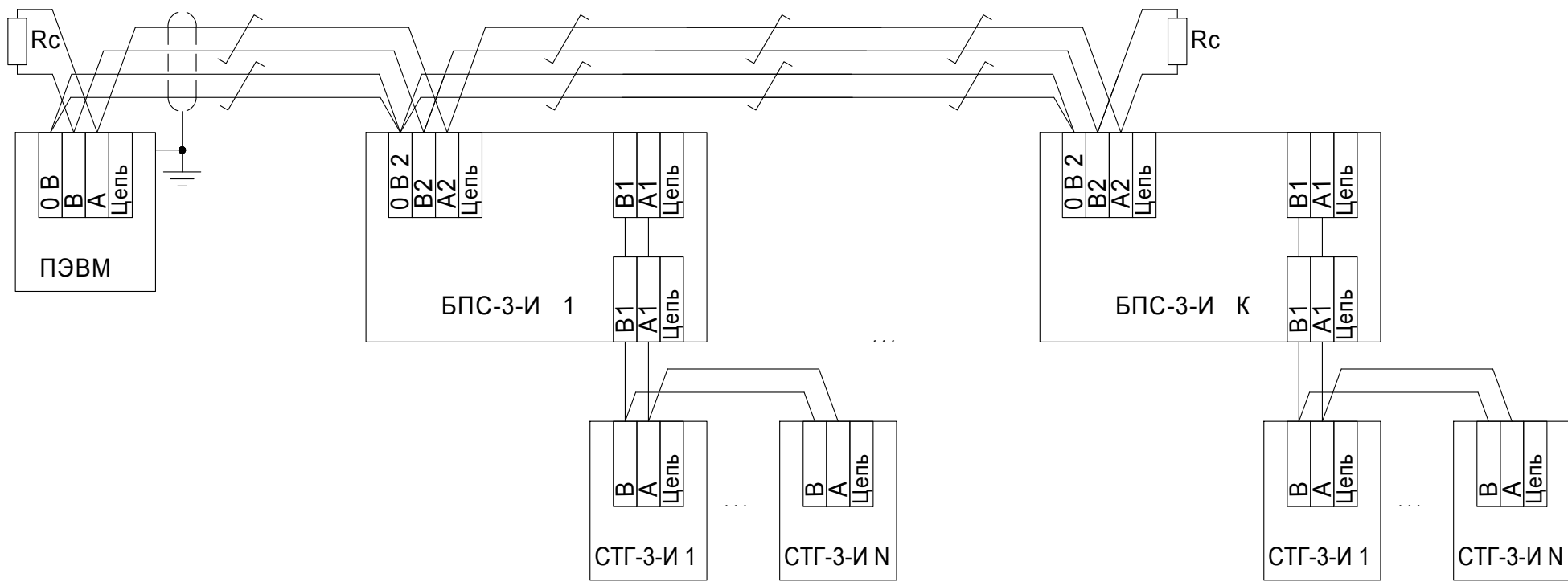


Рисунок Д.5 – Подключение нескольких блоков БПС-3-И в сеть по интерфейсу RS485

Д.5 Для защиты линии связи от помех экран кабеля необходимо заземлить в одной точке. Рекомендуемые места заземления экрана указаны на рисунках Д.1 – Д.5.

Д.6 Линию связи рекомендуется выполнять кабелем типа витая пара. При использовании кабеля с жилами сечением $0,2 \text{ мм}^2$ рекомендуемая длина линии связи – не более 1200 м.

Для увеличения длины линии связи используйте адаптер интерфейса АИ ИБЯЛ.426441.006, поставляемый по отдельному заказу (см. рисунок Д.4).

Приложение Е (справочное)

Значения адресов сигнализаторов СТГ-3-И

Таблица Е.1

Адрес	Номер движка переключателя S1								Адрес	Номер движка переключателя S1							
	8	7	6	5	4	3	2	1		8	7	6	5	4	3	2	1
1	0	0	0	0	0	0	0	1	21	0	0	0	1	0	1	0	1
2	0	0	0	0	0	0	1	0	22	0	0	0	1	0	1	1	0
3	0	0	0	0	0	0	1	1	23	0	0	0	1	0	1	1	1
4	0	0	0	0	0	1	0	0	24	0	0	0	1	1	0	0	0
5	0	0	0	0	0	1	0	1	25	0	0	0	1	1	0	0	1
6	0	0	0	0	0	1	1	0	26	0	0	0	1	1	0	1	0
7	0	0	0	0	0	1	1	1	27	0	0	0	1	1	0	1	1
8	0	0	0	0	1	0	0	0	28	0	0	0	1	1	1	0	0
9	0	0	0	0	1	0	0	1	29	0	0	0	1	1	1	0	1
10	0	0	0	0	1	0	1	0	30	0	0	0	1	1	1	1	0
11	0	0	0	0	1	0	1	1	31	0	0	0	1	1	1	1	1
12	0	0	0	0	1	1	0	0	32	0	0	1	0	0	0	0	0
13	0	0	0	0	1	1	0	1	33	0	0	1	0	0	0	0	1
14	0	0	0	0	1	1	1	0	34	0	0	1	0	0	0	1	0
15	0	0	0	0	1	1	1	1	35	0	0	1	0	0	0	1	1
16	0	0	0	1	0	0	0	0	36	0	0	1	0	0	1	0	0
17	0	0	0	1	0	0	0	1	37	0	0	1	0	0	1	0	1
18	0	0	0	1	0	0	1	0	38	0	0	1	0	0	1	1	0
19	0	0	0	1	0	0	1	1	39	0	0	1	0	0	1	1	1
20	0	0	0	1	0	1	0	0	40	0	0	1	0	1	0	0	0

Продолжение таблицы Е.1

Адрес	Номер движка переключателя S1								Адрес	Номер движка переключателя S1							
	8	7	6	5	4	3	2	1		8	7	6	5	4	3	2	1
41	0	0	1	0	1	0	0	1	66	0	1	0	0	0	0	1	0
42	0	0	1	0	1	0	1	0	67	0	1	0	0	0	0	1	1
43	0	0	1	0	1	0	1	1	68	0	1	0	0	0	1	0	0
44	0	0	1	0	1	1	0	0	69	0	1	0	0	0	1	0	1
45	0	0	1	0	1	1	0	1	70	0	1	0	0	0	1	1	0
46	0	0	1	0	1	1	1	0	71	0	1	0	0	0	1	1	1
47	0	0	1	0	1	1	1	1	72	0	1	0	0	1	0	0	0
48	0	0	1	1	0	0	0	0	73	0	1	0	0	1	0	0	1
49	0	0	1	1	0	0	0	1	74	0	1	0	0	1	0	1	0
50	0	0	1	1	0	0	1	0	75	0	1	0	0	1	0	1	1
51	0	0	1	1	0	0	1	1	76	0	1	0	0	1	1	0	0
52	0	0	1	1	0	1	0	0	77	0	1	0	0	1	1	0	1
53	0	0	1	1	0	1	0	1	78	0	1	0	0	1	1	1	0
54	0	0	1	1	0	1	1	0	79	0	1	0	0	1	1	1	1
55	0	0	1	1	0	1	1	1	80	0	1	0	1	0	0	0	0
56	0	0	1	1	1	0	0	0	81	0	1	0	1	0	0	0	1
57	0	0	1	1	1	0	0	1	82	0	1	0	1	0	0	1	0
58	0	0	1	1	1	0	1	0	83	0	1	0	1	0	0	1	1
59	0	0	1	1	1	0	1	1	84	0	1	0	1	0	1	0	0
60	0	0	1	1	1	1	0	0	85	0	1	0	1	0	1	0	1
61	0	0	1	1	1	1	0	1	86	0	1	0	1	0	1	1	0
62	0	0	1	1	1	1	1	0	87	0	1	0	1	0	1	1	1
63	0	0	1	1	1	1	1	1	88	0	1	0	1	1	0	0	0
64	0	1	0	0	0	0	0	0	89	0	1	0	1	1	0	0	1
65	0	1	0	0	0	0	0	1	90	0	1	0	1	1	0	1	0



Продолжение таблицы Е.1



Адрес	Номер движка переключателя S1								Адрес	Номер движка переключателя S1							
	8	7	6	5	4	3	2	1		8	7	6	5	4	3	2	1
91	0	1	0	1	1	0	1	1	110	0	1	1	0	1	1	1	0
92	0	1	0	1	1	1	0	0	111	0	1	1	0	1	1	1	1
93	0	1	0	1	1	1	0	1	112	0	1	1	1	0	0	0	0
94	0	1	0	1	1	1	1	0	113	0	1	1	1	0	0	0	1
95	0	1	0	1	1	1	1	1	114	0	1	1	1	0	0	1	0
96	0	1	1	0	0	0	0	0	115	0	1	1	1	0	0	1	1
97	0	1	1	0	0	0	0	1	116	0	1	1	1	0	1	0	0
98	0	1	1	0	0	0	1	0	117	0	1	1	1	0	1	0	1
99	0	1	1	0	0	0	1	1	118	0	1	1	1	0	1	1	0
100	0	1	1	0	0	1	0	0	119	0	1	1	1	0	1	1	1
101	0	1	1	0	0	1	0	1	120	0	1	1	1	1	0	0	0
102	0	1	1	0	0	1	1	0	121	0	1	1	1	1	0	0	1
103	0	1	1	0	0	1	1	1	122	0	1	1	1	1	0	1	0
104	0	1	1	0	1	0	0	0	123	0	1	1	1	1	0	1	1
105	0	1	1	0	1	0	0	1	124	0	1	1	1	1	1	0	0
106	0	1	1	0	1	0	1	0	125	0	1	1	1	1	1	0	1
107	0	1	1	0	1	0	1	1	126	0	1	1	1	1	1	1	0
108	0	1	1	0	1	1	0	0	127	0	1	1	1	1	1	1	1
109	0	1	1	0	1	1	0	1									

ПЕРЕЧЕНЬ ПРИНЯТЫХ СОКРАЩЕНИЙ И ОБОЗНАЧЕНИЙ

ВПО	- встроенное программное обеспечение;
ВУ	- внешнее устройство;
ГС	- газовая смесь;
ЗИП	- комплект запасных частей, инструмента и принадлежностей;
КЗ	- короткое замыкание;
КС	- коробка соединительная ИБЯЛ.426479.045;
КСГ	- коробка соединительная с гнездом «iButton» ИБЯЛ.426479.045-01;
КСГИ	- коробка соединительная интерфейсная с гнездом «iButton» ИБЯЛ.426479.045-03;
КСИ	- коробка соединительная интерфейсная ИБЯЛ.426479.045-02;
НТД	- нормативно-техническая документация;
ПГС	- поверочная газовая смесь;
ПС	- паспорт ИБЯЛ.426479.046ПС;
ПЭВМ	- персональная электронно-вычислительная машина;
РЭ	- руководство по эксплуатации ИБЯЛ.426479.046РЭ;
СПО	- сервисное программное обеспечение;
ТО	- техническое обслуживание;
ТР ТС	- Технический регламент Таможенного союза;
ТУ	- технические условия ИБЯЛ.426479.046ТУ;
ЭД	- эксплуатационная документация;
ЭТ	- этикетка ИБЯЛ.426479.046ЭТ.

Графические символы означают:

 «» – выделен текст с предупреждениями и требованиями мер предосторожности, а также описание действий, на которые следует обратить особое внимание при обращении с блоками;

 «» – выделен текст, описывающий особенности обращения с блоком или дополнительную информацию, полезную при применении блока по назначению, а также замечания общего характера, относящиеся к блокам или РЭ в целом.

Лист регистрации изменений

Изм.	Номера листов (страниц)				Всего листов (страниц) в документе	Номер документа	Подпись	Дата
	измененных	замененных	НОВЫХ	аннулиро- ванных				