

**ГЕНЕРАТОР ПОИСКОВЫЙ
ГП-500**

**ПАСПОРТ
ТЕХНИЧЕСКОЕ ОПИСАНИЕ
ИНСТРУКЦИЯ ПО ЭКСПЛУАТАЦИИ**

**ООО «КВАЗАР»
г. Уфа**

СОДЕРЖАНИЕ

| | |
|--|----|
| 1. ОСНОВНЫЕ СВЕДЕНИЯ ОБ ИЗДЕЛИИ | 3 |
| 2. ОСНОВНЫЕ ТЕХНИЧЕСКИЕ ДАННЫЕ..... | 3 |
| 3. СОСТАВ ИЗДЕЛИЯ..... | 4 |
| 4. УСТРОЙСТВО И РАБОТА. | 5 |
| 5. МЕРЫ БЕЗОПАСНОСТИ И ПОДГОТОВКА К РАБОТЕ. | 6 |
| 6. ПОРЯДОК РАБОТЫ. | 7 |
| 7. ТЕХНИЧЕСКОЕ ОБСЛУЖИВАНИЕ. | 11 |
| 8. ХРАНЕНИЕ И ТРАНСПОРТИРОВКА..... | 12 |
| 9. ГАРАНТИИ ИЗГОТОВИТЕЛЯ..... | 13 |
| 10. ПРОВЕРКА..... | 13 |
| 11. СВИДЕТЕЛЬСТВО О ПРИЕМКЕ..... | 13 |

www.kvazar-ufa.com

1. ОСНОВНЫЕ СВЕДЕНИЯ ОБ ИЗДЕЛИИ

Генератор поиска ГП-500 мощностью 500Вт предназначен для формирования мощного токового сигнала в диапазоне частот от 100 до 3000 Гц необходимого при определении мест повреждения изоляции подземных трубопроводов. Питание генератора возможно как от сети переменного тока 220 В, так и от источников постоянного напряжения (12 или 24 В). Генератор может быть использован с любыми приемниками трассоискателей подземных коммуникаций, имеющими рабочие частоты от 100 до 10000 Гц благодаря возможности выбора и точной установки частоты генерации. Генератор позволяет выбирать частоту модуляции или отключать модуляцию (для дожига мест незначительного повреждения изоляции). Особенностью генератора являются его высокие удельные характеристики, большой КПД и универсальность.

2. ОСНОВНЫЕ ТЕХНИЧЕСКИЕ ДАННЫЕ

| Параметр | Значение |
|---|--------------------------------|
| Питание генератора: - сеть переменного тока напряжением, В - частота сети, Гц - источник постоянного тока с уровнем пульсаций на выходе при максимальной мощности не более 10% с напряжением, В | 220±20 50÷60 от 12 до 30 |
| Действующее значение выходного напряжения генератора при питании от сети 220 В на нагрузке 10 Ом составляет, В, не менее | 25 |
| Действующее значение выходного тока генератора на частотах от 1000 при питании от сети переменного тока на омической нагрузке не более 1 Ом составляет, А, не менее | 25 |
| Уровень максимального тока в нагрузке устанавливается вручную с шагом перестройки 10% | от 0 до 100% |
| Частота первой гармоники выходного тока генератора устанавливается от 100 Гц до 10 кГц с шагом, Гц | 10 |
| Генератор работает в режиме непрерывной генерации (для получения максимальной мощности) или в режиме с модуляцией сигнала основной частоты импульсами модулирующей частоты с периодом, с. Шаг перестройки периода модуляции составляет, с. | от 0.5 до 2.0 0.1 |
| Общий КПД генератора при номинальной выходной мощности при питании от сети 220 В. составляет не менее | 80% |
| Габаритные размеры корпуса генератора, мм, не более | 80x220x300 |
| Масса генератора, кг, не более | 3 |
| Генератор сохраняет работоспособность | |

| | |
|--|-----------------------|
| при температуре окружающего воздуха, °С и относительной влажности при 20 °С | от -20 до + 40 90% |
|--|-----------------------|

1. Генератор позволяет длительно работать на омическую нагрузку сопротивлением от нуля (короткое замыкание) до бесконечности (холостой ход). Согласование выхода генератора с сопротивлением нагрузки осуществляется автоматически.

2. Генератор имеет схему защиты от перегрева и автоматически возобновляет генерацию после охлаждения.

3. СОСТАВ ИЗДЕЛИЯ

| Наименование | Количество |
|--|------------|
| Генератор поисковый ГП-500 | 1 |
| Контакт с магнитом | 1 |
| Штырь заземления разборный | 1 |
| Провод подключения нагрузки (3м, сечение 1.5 мм ²) | 2 |
| Рамка электромагнитная излучающая* | 1 |
| Провод подключения рамки электромагнитной (двойной, 1.5м) | 1 |
| Провод подключения генератора к источнику постоянного тока (двойной, 1.5м, сечение 1.5 мм ²) | 1 |
| Провод подключения генератора к сети 220В 50Гц | 1 |
| Паспорт, техническое описание и инструкция по эксплуатации | 1 |
| Футляр для транспортировки и хранения | 1 |

*-поставляется по дополнительному заказу

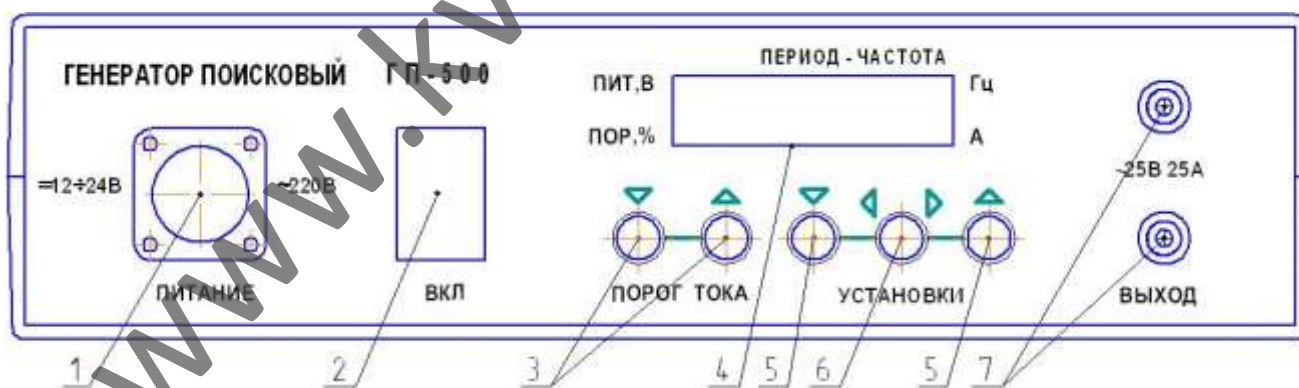


Рис.1. Лицевая панель генератора.

1. Разъем включения питания постоянного или переменного тока.
2. Сетевой переключатель источника питания постоянного тока или аккумулятора.
3. Кнопки уменьшения и увеличения порога ограничения максимального тока на выходе.

4. Символьный индикатор работы генератора.
5. Кнопки уменьшения и увеличения значения отдельных параметров генератора при их установке.
6. Кнопка перемещения курсора (мигающего указателя символов) при изменении установок генератора.
7. Клеммы подключения нагрузки генератора.

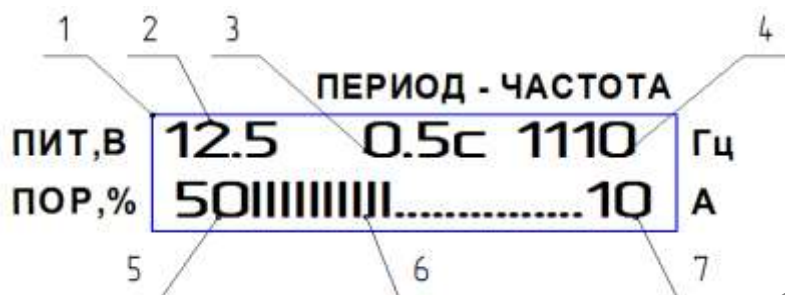


Рис.2. Символьный индикатор

1 - символьный жидкокристаллический индикатор; 2 - напряжение питания (действительное значение отображается только при питании генератора от источника постоянного тока, при питании от сети переменного тока всегда отображается символ «220»); 3 - период модуляции выходного тока (если «0,0с», то модуляция отключена); 4 - частота тока на выходе генератора; 5 - порог ограничения максимального выходного тока (регулируется ступенями по 10% от 0 до 99%); 6 - символьная линейная шкала мгновенного значения выходного тока (двенадцать делений, цена каждого деления 2А); 7 - цифровое значение величины выходного тока в единицах Ампер (дублирует и уточняет показания линейной шкалы).

4. УСТРОЙСТВО И РАБОТА.

Для формирования переменного выходного напряжения и тока в генераторе используется два импульсных высокочастотных стабилизатора постоянного тока разной полярности. Схема управления включает эти стабилизаторы попеременно и формирует переменный выходной сигнал нужной частоты.

При работе генератора от сети переменного тока для питания выходных стабилизаторов использован импульсный преобразователь переменного напряжения в двух-полярное постоянное напряжение.

При питании генератора от источника постоянного напряжения или аккумулятора один из выходных стабилизаторов работает непосредственно от источника питания. Второй выходной стабилизатор питается от отдельного преобразователя постоянного напряжения в постоянное напряжение обратной полярности.

Схема генератора предназначена для работы только от одного источника питания (или сеть переменного тока 220 В, или аккумулятор).

Амплитуда первой гармоники выходного тока регулируется схемой обратной связи по току на уровне одного из десяти порогов от 0 до 100 % от максимального значения 25 А, что позволяет задать импульсную мощность в нагрузке генератора от нуля до максимума. Мгновенное значение тока в нагрузке отобра-

жается дискретно с шагом 2 А на линейной шкале символьного индикатора генератора.

Частота первой гармоники выходного импульсного сигнала генератора может устанавливаться произвольно от 100 Гц до 9990 Гц с шагом в 10 Гц. Максимальную мощность генератор обеспечивает на частотах до 3000 Гц.

Для лучшей различимости сигнала генератора на фоне помех предусмотрена возможность модуляции основного тона генератора импульсами низкой частоты. Период модуляции устанавливается дискретно с шагом 0.1 с в диапазоне от 0.5с до 2.0 с. При установке периода модуляции на значение «0.0» (по символьному индикатору) модуляция отключается и генератор работает непрерывно.

Схема генератора осуществляет непрерывный контроль температуры внутри корпуса. При перегреве генератора нагрузка автоматически отключается до момента возвращения температуры на безопасный уровень.

Конструктивно генератор собран в пластмассовом прямоугольном корпусе. Все органы управления и индикации расположены на лицевой панели прибора (рис.1).

Режим работы и состояние всех установок контролируется с помощью символьного индикатора (рис.2). Он является одновременно световым индикатором включенного состояния генератора и в темноте имеет фоновую подсветку символов.

Для охлаждения элементов генератора предусмотрена принудительная вентиляция внутреннего пространства корпуса. Охлаждающий воздух поступает через вентиляционные отверстия корпуса и удаляется через вентиляционные каналы на радиаторе задней стенки генератора.

5. МЕРЫ БЕЗОПАСНОСТИ И ПОДГОТОВКА К РАБОТЕ.

5.1. Указание мер безопасности.

Для питания генератора используется напряжение 220 В, поэтому **запрещается включения генератора при снятых либо поврежденных деталях защитного изоляционного корпуса.**

На выходных клеммах генератора образуется переменное напряжение 25 В, поэтому запрещается работать с прибором в помещениях с условиями особо опасными с точки зрения возможности поражения током. С целью уменьшения опасности поражения тока **все подключения нагрузки следует производить только в выключенном состоянии генератора.**

Перед подключением генератора к электрическим кабелям необходимо удостовериться в том, что они обесточены и приняты меры, исключающие их случайное включение (согласно пунктам «Правила технической безопасности при эксплуатации электроустановок потребителей»).

5.2. Подготовка к работе.

Перед соединением генератора с источником питания следует вначале перевести переключатель питания «ВКЛ» в нижнее положение. Для питания генератора от сети переменного тока через разъем «Питание» подключается провод с вил-

кой. Для включения генератора включается переключатель «ВКЛ». Сразу после включения генератор переходит в режим работы, из которого его выключили (запоминается порог тока стабилизации, период модуляции, частота генерации).

Для питания генератора от источника постоянного тока через разъем «Питание» подключают провода с зажимами с обозначенной полярностью (плюс и минус). Провода подключения рассчитаны на средний ток потребления генератора (в зависимости от режима использования генератора) и имеют соответствующее сечение.

При питании от источника постоянного тока амплитуда переменного выходного напряжения генератора примерно совпадает с уровнем питающего напряжения. Поэтому предпочтительно использовать для работы аккумулятор или выпрямитель на 24 В. При питании от аккумулятора 12 В невозможно получить на выходе генератора максимальную мощность. Так как в режиме поиска не всегда требуется большой выходной ток, генератор может работать и от относительно маломощных источников питания.

Для проверки работоспособности генератора перед подключением нагрузки можно просто закоротить клеммы «Выход» проводником подходящего сечения и убедиться по индикатору в наличии выходного тока. В этом же режиме можно предварительно настроить режим модуляции, частоту генератора и уровень стабилизации выходного тока.

Для подстройки частоты генератора под резонансную частоту имеющегося приемника можно использовать магнитное поле тока генератора в проводнике, подключенном к выходу генератора в режиме короткого замыкания. Настройка заключается в подборе частоты генератора, при которой приемник имеет максимальную чувствительность.

6. ПОРЯДОК РАБОТЫ.

Перед включением генератора сетевым переключателем 2 на рис.1 генератор должен быть подключен через разъем шнуром с вилкой к сети переменного тока 220 В или, двумя проводами с зажимами, к аккумулятору 24 или 12 В. После включения тумблера питания на символьном индикаторе генератора появляется информация и генератор переходит в тот режим работы, из которого он был выключен. Перед соединением клемм «Выход» генератора с нагрузкой следует выбрать нужный режим работы.

Кнопками 3 «Порог тока» можно непосредственно выбрать максимальный уровень выходного тока генератора в процентах от максимального значения (25 А). Для уменьшения максимального выходного тока используется левая кнопка (со стрелкой вниз), а для увеличения — правая кнопка (со стрелкой вверх). Каждое нажатие кнопки генератор подтверждает коротким звуковым сигналом. Изменения заданного максимального порога тока отображаются цифрами в левом нижнем углу индикатора (рис. 2). Начинать подключение неизвестной нагрузки рекомендуется с минимального уровня тока (10 - 20%).

Три кнопки (5, 6 на рис. 1) служат для установки всех остальных параметров генератора, доступ к которым осуществляется реже. Все регулировки начинаются с нажатия кнопки (6) управления курсором индикатора (мигающего индикатора, который выделяет один из символов). После первого нажатия на кнопку 6 курсор устанавливается на младшей цифре значения периода модуляции выходного тока (3 рис. 2). Если, при выделенной цифре периода, нажимать кнопки (5), то можно последовательно уменьшать или увеличивать период модуляции. При установке периода модуляции в значение «0,0» модуляция отключается, и генератор работает непрерывно.

При попытке установить значения любого параметра за пределами установленного диапазона, генератор подает длинный звуковой сигнал после каждого неверного нажатия кнопки.

Второе нажатие кнопки управления курсором сдвигает курсор вправо и выделяет цифру, отображающую единицы тысяч Герц частоты генератора на выходе (6 рис.2). Кнопками 5 (при выделенном символе единиц тысяч) можно выбрать желаемое значение или оставить прежнее.

Третье нажатие кнопки 6 рис.1 перемещает курсор индикатора дальше вправо на сотни Герц. В режиме выделения сотен Герц их значение можно изменить кнопками увеличения и уменьшения (5 рис.1).

Четвертое нажатие кнопки курсора 6 рис.1 перемещает курсор индикатора на десятки Герц. Десятки герц также доступны для изменения. Минимальная частота настройки генератора составляет 100Гц, а максимальная 9990Гц. При попытке установить меньшее значение частоты, генератор подаст предупредительный длинный звуковой сигнал. Дальнейшее нажатие кнопки управления курсором вернет указатель курсора в первую позицию и так по кругу. Через десять секунд, после последнего нажатия любой кнопки 5 или 6 «Установки», курсор погаснет. Для повторной настройки параметров генератора нужно вновь вызвать указатель курсора на индикаторе кнопкой 6 рис.1.

Следует учитывать, что генератор представляет собой стабилизированный регулятор тока с напряжением холостого хода около 25 В, поэтому максимальный выходной ток можно получить только если общее сопротивление между клеммами генератора не превышает 1 Ом. Генератор рассчитан на длительную работу при максимальной выходной мощности в нагрузке до 500 Вт. При длительной работе генератора следует его корпус располагать в положении, обеспечивающим свободный доступ воздуха к радиатору на задней стенке, который может нагреваться до 50°C. Примеры, способов подключения генератора к объекту поиска, приведены на рис. 3.

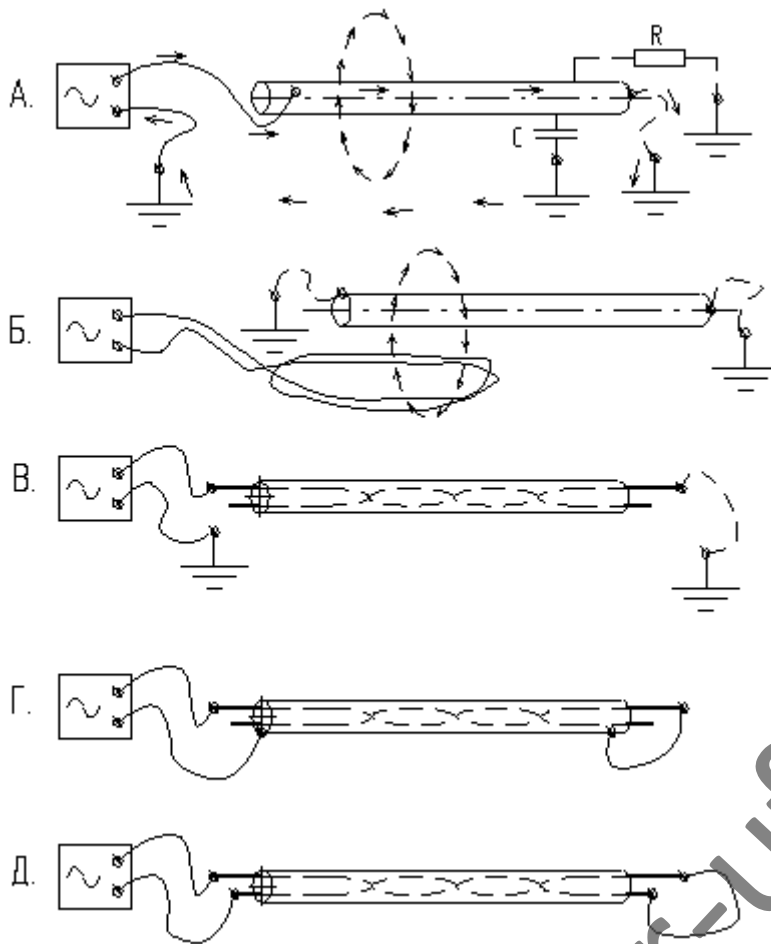


Рис.3. Схемы подключения сигнального генератора.

Если генератор используется для электромагнитной локации объектов, то полезным сигналом является величина тока от генератора в исследуемых объектах. Электромагнитная локация осуществляется специальными селективными приемниками, оснащенными направленными электромагнитными антеннами.

На рис.3а представлен способ подачи сигнального тока на трубу (кабель), когда возвратный ток от проводящего объекта возвращается в генератор через распределенную емкость трубы относительно земли и сопротивления утечки в местах повреждения изоляционного покрытия. Для увеличения тока сигнала в трубе или кабеле, при возможности, следует заземлять трубу в конце исследуемого участка. Идеальным вариантом является использование в качестве цепи обратного тока специально подключаемого провода, который располагается как можно далее от обследуемой трассы.

От значения сопротивления заземления зависит величина сигнала (тока) и КПД использования источника питания от которого работает генератор. Сопротивление заземления необходимо делать как можно меньше для обеспечения большего отдаваемого генератором тока при минимальном выходном напряжении (и минимальной потребляемой мощности).

Местом непосредственного гальванического подключения генератора к коммуникациям могут быть смотровые колодцы коммуникаций и гидранты. В месте установки контактного магнитного зажима на коммуникацию необходимо обеспечить надежный электрический контакт (очистить место контакта от грязи и ржавчины).

Устанавливать штырь заземления необходимо как можно дальше от коммуникации (не менее 5-10 м) в направлении, перпендикулярном расположению оси коммуникации. Чем ближе заземлитель расположен к исследуемому объекту, тем меньшая часть тока сигнала генератора растекается вдоль трассы и меньше полезный сигнал. В качестве заземлителя, кроме прилагаемого штыря, можно использовать любое металлическое сооружение, имеющее надежный контакт с землей (металлические столбы, рельсы столбов связи и т.д.). Такое сооружение не должно иметь непосредственный электрический контакт с коммуникацией. Для снижения сопротивления заземления можно увлажнить место установки заземляющего штыря и подключить два штыря заземления параллельно. Для снижения сопротивления заземления при увлажнении можно использовать раствор поваренной соли. Штыри следует разнести между собой и от коммуникации на максимальное расстояние.

Если невозможно гальваническое соединение исследуемой коммуникации с генератором, либо не удастся обеспечить заземление генератора, то можно использовать ввод сигнала в коммуникацию за счет электромагнитной связи с током генератором (рис.3б). Для этого можно воспользоваться любым проводом из комплекта искателя. Провод присоединяется своими концами к выходным клеммам генератора и укладывается в виде петли рядом с расположением коммуникации. Таким образом, образуется электромагнитная трансформаторная связь выходного тока генератора и тока в коммуникации. Для бесконтактной передачи сигнала генератор может комплектоваться специальной электромагнитной излучающей рамкой. Полезный сигнал генератора при электромагнитной связи с объектом обычно значительно меньше, чем при гальваническом соединении.

Оба варианта подключения генератора могут применяться и к электрическим подземным кабелям, у которых в качестве проводника сигнала может быть использована как проводящая изолированная защитная оболочка, так и фазные провода (рис.3в).

На рис.3г показан вариант, когда в качестве возвратного провода используется проводящая защитная оболочка кабеля. Несмотря на большой ток, который может протекать вдоль кабеля в этом режиме, излучаемый сигнал оказывается непропорционально малым. Это происходит из-за взаимной компенсации магнитных полей прямого и возвратного тока при близком расположении в пространстве двух проводников.

На рис.3д представлена еще одна часто используемая схема подключения при трассировке кабелей, когда закорочены фазы (две или все). Здесь тоже необходим большой избыточный ток генератора из-за взаимной компенсации магнитных полей прямого и обратного токов. Так как жилы в кабеле перевиты, то сигнал приемника при движении вдоль кабеля отличается характерной модуляцией уровня (переливами), которые соответствуют шагу перевивки жил кабеля. В местах нахождения соединительных муфт жилы располагаются без перевивки, и сигнал приемника имеет постоянный уровень вдоль кабеля. Это может быть использовано для обнаружения мест залегания соединительных муфт.

7. ТЕХНИЧЕСКОЕ ОБСЛУЖИВАНИЕ.

7.1. Общие указания.

Сохранение работоспособности генератора в течение срока эксплуатации обеспечивается организацией и своевременным проведением технического обслуживания (ТО).

7.2. Порядок технического обслуживания.

7.2.1 Ежеквартальное техническое обслуживание (ТО1)

ТО1 заключается в профилактическом внешнем осмотре генератора и соединительных проводов на отсутствие видимых повреждений конструктивных элементов и их загрязнения.

7.2.2. Ежегодное техническое обслуживание (ТО2)

Ежегодное техническое обслуживание производится по регламенту, а также после длительного хранения на складе (более 6 мес.) перед началом работ и после текущего ремонта.

Ежегодное техническое обслуживание производит инженер или техник, ознакомившийся с содержанием настоящего документа в помещении с нормальными климатическими условиями. Питание генератора осуществляется от сети переменного тока 220 ± 20 В промышленной частоты.

Для проведения ТО2 должны использоваться стандартные аттестованные контрольно-измерительные приборы. Примерный список необходимых приборов:

- 1 - осциллограф универсальный С1-68;
- 1 - прибор комбинированный Ц4354;
- 2 - милливольтметр переменного тока В6-9;
- 3 - шунт 75ШС (75 мВ, 50 А);
- 4 – сопротивление 10 ± 0.1 Ом мощностью не менее 10 Вт;
- 4 - частотомер ЧЗ-38.

7.2.2.1. В состав ТО2 входят мероприятия по ТО1, далее проводят проверку работоспособности генератора:

а) Проверку временных характеристик выходного сигнала можно производить при включении генератора на холостом ходу. Частота первой гармоники определяется подключением частотомера к выходным клеммам генератора. Так как стабилизация и регулирование выходного тока проходит на повышенной, относительно первой гармоники, частоте, в выходном напряжении и токе генератора могут присутствовать импульсы высокой частоты. Поэтому для правильной работы частотомера его рекомендуется подключать через простейший низкочастотный RC-фильтр с частотой среза около 3кГц (например, резистор 470 Ом и конденсатор 0.1 мкФ).

При измерении частоты модуляция генератора отключается.

Измеренная частота выходного напряжения генератора при установленной частоте «1000 Гц» по индикатору должна составлять 1000 ± 3 Гц.

Период и частоту импульсов модуляции можно измерить осциллографом. При установленном на индикаторе периоде «1.0 с» время повторения пачек импульсов основной частоты должно укладываться в диапазон 1 ± 0.2 с. Заполнение импульсов модуляции при периоде модуляции 1.0 с должно быть 50% по отношению к длине периода импульса.

Напряжение по вольтметру переменного тока на выходе генератора при отключенной модуляции на нагрузке 10 Ом и должно быть не менее 25 В.

б) Ток, отдаваемый генератором в нагрузку, можно измерять либо непосредственно подключением к клеммам генератора амперметра переменного тока с рабочей частотой не менее 1 кГц, либо косвенно, измеряя падение напряжения на шунте с сопротивлением не более 1 Ом, рассчитанном на ток до 25 А. При измерениях выходного тока, порог ограничения тока устанавливается на максимальное значение (99%), а модуляция отключается.

Максимальный ток генератора должен быть не менее 25 А при закороченном выходе на частоте 1000 Гц.

8. ХРАНЕНИЕ И ТРАНСПОРТИРОВКА

Изделие должно храниться в закрытом помещении при температуре от $+5$ °С до $+45$ °С и относительной влажности воздуха не более 90 % при отсутствии агрессивных паров и газов, вызывающих коррозию.

Допускается транспортировка в транспортной таре всеми видами транспорта при температуре окружающей среды от $+5$ °С до $+50$ °С и относительной влажности окружающего воздуха до 98 %.

При транспортировке должна быть предусмотрена защита от попадания атмосферных осадков и пыли.

9. ГАРАНТИИ ИЗГОТОВИТЕЛЯ.

Гарантийный срок эксплуатации 1 год со дня отгрузки в адрес потребителя при отсутствии механических повреждений и соблюдения правил эксплуатации.

При отказе в работе или неисправности в период действия гарантийных обязательств изделие должно быть направлено на ремонт по адресу предприятия-изготовителя: РФ, РБ, 450076, г. Уфа, ул. Коммунистическая, 23, ООО «КВАЗАР», тел. (347) 251-75-15, 251-65-12.

10. ПРОВЕРКА

Изделие относится к классу индикаторных приборов и не подлежит поверке в метрологических органах.

Предприятие-изготовитель проводит послегарантийное техническое обслуживание, проверку и калибровку по адресу: 450076, г. Уфа, Коммунистическая, 23, т/ф(347)251-75-15.

После проведения калибровки и оплаты счета за калибровочный сертификат, изделие отгружается в адрес заказчика за счет предприятия-изготовителя.

11. СВИДЕТЕЛЬСТВО О ПРИЕМКЕ.

11.1. КОНТРОЛЬ ПАРАМЕТРОВ ИЗДЕЛИЯ

| Наименование параметра | Должно быть | Факт |
|---|-------------------|------|
| Ток короткого замыкания при питании от сети 220 В, частоте генерации 1000 Гц, с отключенной модуляцией | 25А, не менее | |
| Частота на выходе генератор при установленной на индикаторе частоте 1000 Гц | 1000±3 Гц | |
| Выходное напряжение при питании от сети 220 В, при частоте генерации 1000 Гц, на нагрузке 10 Ом, с отключенной модуляцией | 25 В, не менее | |

Отрегулировано _____ (_____)
подпись

11.2. КОНТРОЛЬ КОМПЛЕКТНОСТИ ИЗДЕЛИЯ

| Наименование | По паспорту | Факт |
|--|-------------|------|
| Генератор поисковый ГП-500 | 1 | |
| Контакт с магнитом | 1 | |
| Штырь заземления разборный | 1 | |
| Провод подключения нагрузки (3м, сечение 2 мм ²) | 2 | |
| Рамка электромагнитная излучающая | 1 | |
| Провод подключения рамки электромагнитной (двойной, 1.5м) | 1 | |
| Провод подключения генератора к источнику постоянного тока (двойной, 1.5м, сечение 1.5 мм ²) | 1 | |
| Провод подключения генератора к сети 220В 50Гц | 1 | |
| Паспорт, техническое описание и инструкция по эксплуатации. | 1 | |
| Футляр для транспортировки и хранения | 1 | |

*-поставляется по дополнительному заказу

Укомплектовано _____ (_____)
подпись

Генератор ГП – 500 заводской номер _____
 изготовлен, принят и признан годным для эксплуатации.

ОТК _____

МП