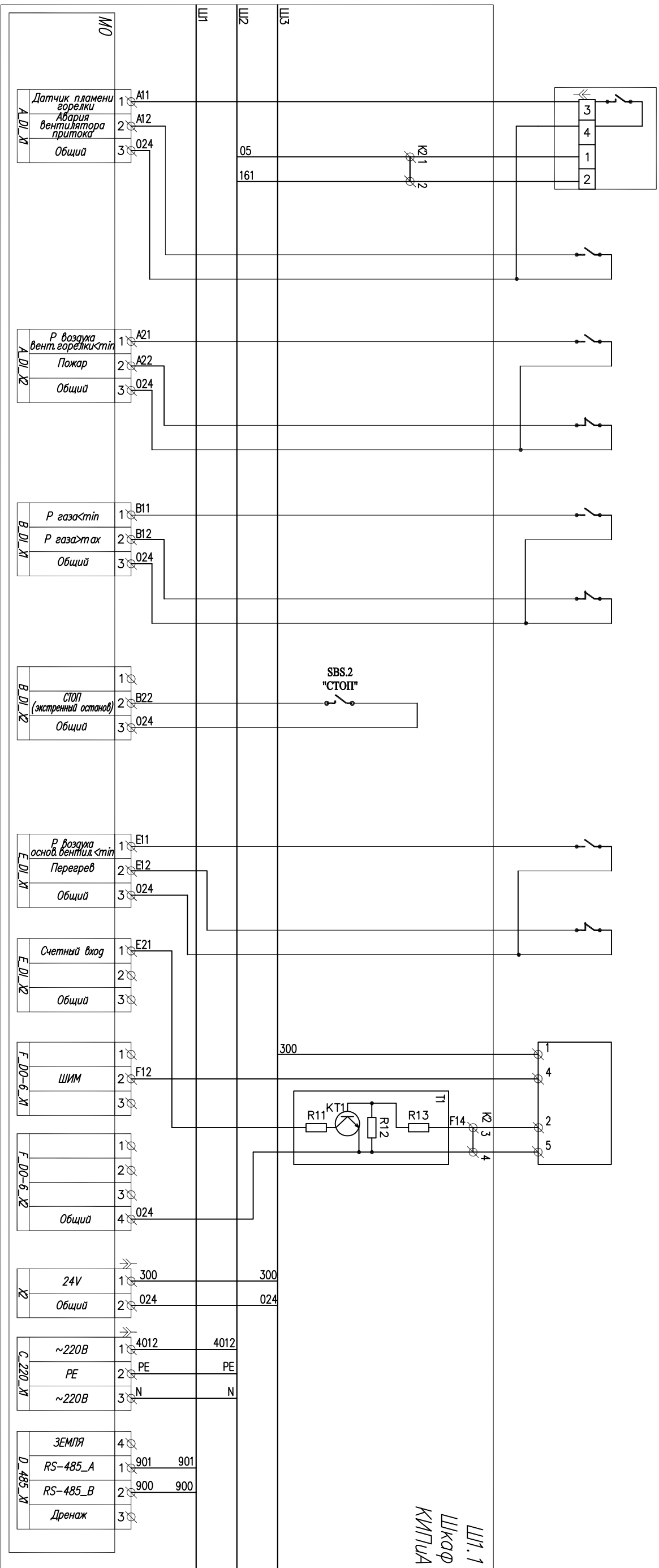


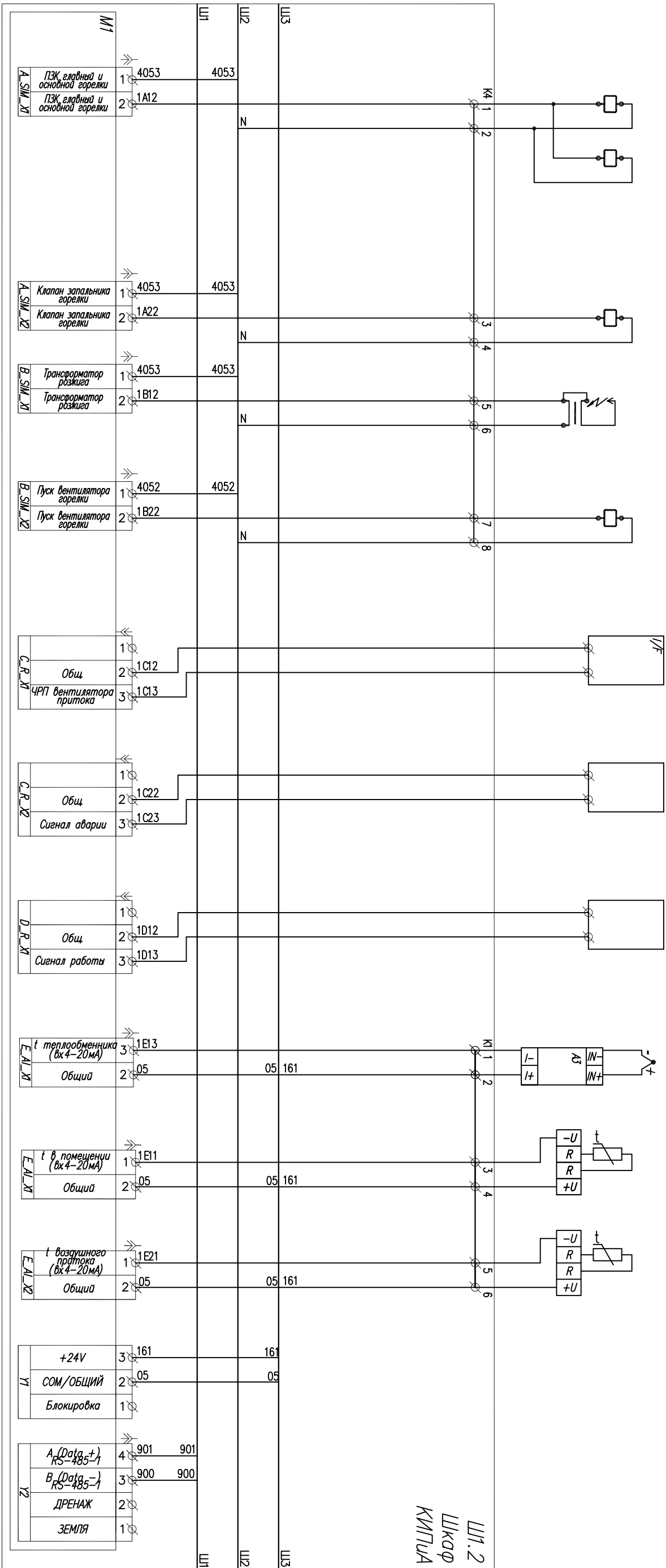
| | | | | |
|--------------|--------------|--------------|--------------|--------------|
| Инв. N подл. | Подп. и дата | Взам. инв. N | Инв. N дубл. | Подп. и дата |
| | | | | |

| Позиция | А72 | А9 | А5 | А6 | А10 | А11 | | |
|------------|-------------------------|----------------------------|----------------------------|-------------------------|-------------------------|-----------------------|--------------------|--|
| Прибор | Датчик-контроль пламени | Датчик давления | Датчик давления | Датчик давления | Датчик давления | Термостат | Вентилятор горелки | |
| Назначение | Контроль горелки | Авария вентилятора притока | Измерение давления воздуха | Измерение давления газа | Измерение давления газа | Измерение температуры | Управление | |
| Функция | Защита | Защита | Защита | Защита | Защита | Защита | Управление | |



| | | | | | |
|----------------------|-----------|------|--------------------------------------------------------------------------------------------------|--------|----------|
| Изм. Лист и док.м. | Подп. | Дата | Микропроцессорное устройство управления АГВАВ432 | Лист 1 | Листов 3 |
| Разроб. | Ружинская | | | | |
| Проб. | Мещеряков | | | | |
| Т.контр. | Мещеряков | | | | |
| Тех. дир. | Исakov | | Микропроцессорное устройство управления АГВАВ432 Схема электрическая соединений и подключения | Лист 1 | Листов 3 |
| Н.контр. | Карлустин | | | | |
| Утв. | Эрман | | | | |
| | | | | | |
| АГСФ.421457.001-23Э0 | | | | | |
| КБ "АГВА" | | | | | |

| | | | | |
|--------------|--------------|--------------|--------------|--------------|
| Инв. N подл. | Подп. и дата | Взам. инв. N | Инв. N дубл. | Подп. и дата |
| | | | | |



| Позиция | АВ1 | АВ2 | АВ6 | АВ5** | АА9 | АВ1 | АА5 | АА6 | АА7 |
|------------|-----------------------------|-----------------------------|-----------------------------|-----------------------|--------------------------|--------------------------|--------------------------------------|------------------------------------|------------------------------------------|
| Прибор | Клапан электро-механический | Клапан электро-механический | Клапан электро-механический | Трансформатор розжига | Механический пускатель | ЧРП | Термопара | Термопреобразователь сопротивления | Термопреобразователь сопротивления |
| Назначение | ПЗ главный горелки | ПЗ основной горелки | КЗ горелки | Розжиг горелки | Пуск вентилятора горелки | Пуск вентилятора притока | Измерение температуры теплообменника | Измерение температуры в помещении | Измерение температуры воздушного притока |
| Функция | | | | | Управление | Управление | Индикация защиты | Индикация защиты | Индикация защиты |

| | | |
|--------------------|-------|-------|
| Изм./Лист N докум. | Подп. | Датум |
| | | |

АГСФ.421457.001-2330

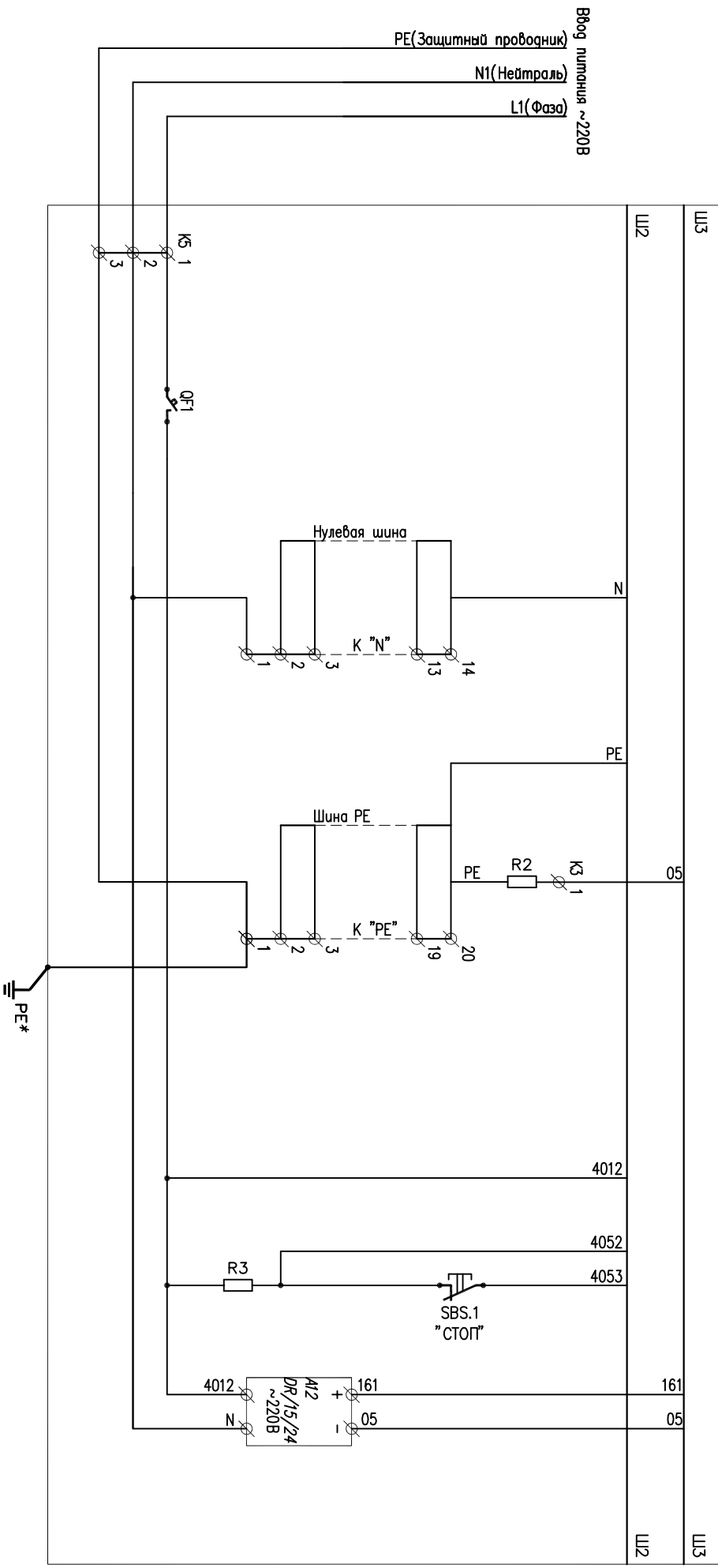
Формат А3

Лист

2

| | | | | |
|--------------|--------------|--------------|--------------|--------------|
| Инв. N подл. | Подп. и дата | Взам. инв. N | Инв. N дубл. | Подп. и дата |
| | | | | |

Ш1.3
Шкаф
КИПЦА



Примечание:

- * - Корпус шкафа соединить с контуром заземления кабеля медным проводом сечением не менее 4 мм²
- Подключение электропитания шкафа КИПЦА к однофазной сети переменного тока напряжением 220 В, 50 Гц выполнять с помощью кабеля с номинальным сечением жилы не менее 1,5 мм².
- ** - Использовать высоковольтный провод от трансформатора до заглавника с распределенным сопротивлением или высоковольтный колпачок с помехоподавляющим резистором.
- Для обеспечения защиты контроллера от кратковременных пропадов напряжения питания необходимо предусматривать источник бесперебойного питания, например СИМРТ KING PRO+ SP1-1000.

| | | | | |
|-------------------|-------|-----|----------------------|------|
| Изм/Лист № докум. | Подп. | Дат | АГСФ.421457.001-23Э0 | Лист |
| | | | | 3 |

| Поз./ обозначение | Наименование | Кол. | Примечание/ поставщик |
|--------------------------------|-------------------------------------------------------|--------|--------------------------|
| Ш1 | Шкаф КИПЦА ЦМП-2-0 IP54 | 1 | ТДМ |
| | Контроллер АГАВА 6432.40 в составе: | 1 | КБ "АГАВА" |
| М0 | Процессорный модуль | 1 | |
| | АГАВА 6432.40.04 (D1-D1-220V-485-D1-D06) | | |
| М1 | Модуль ввода/вывода АГАВА МВВ-40.1 (SIM-SIM-R-R-AI-X) | 1 | |
| А3 | Нормирующий преобразователь НПТ-2.05.1.2 | 1 | Отсутствует |
| | | | в заказе |
| А5 | Реле давления | 1 | Отсутствует |
| | | | в заказе |
| А6 | Реле давления | 1 | Отсутствует |
| | | | в заказе |
| А9 | Реле давления | 1 | Отсутствует |
| | | | в заказе |
| А10 | Реле давления | 1 | Отсутствует |
| | | | в заказе |
| А11 | Термостат с ручным сбросом (90...110°C) | 1 | Отсутствует |
| | | | в заказе |
| А12 | Блок питания одноканальный DR-15-24 | 1 | |
| А45 | Термомпара ТТ.Х(К) | 1 | Отсутствует |
| | | | в заказе |
| А46 | Датчик температура 4-20мА | 1 | Отсутствует |
| | | | в заказе |
| А47 | Датчик температура 4-20мА | 1 | Отсутствует |
| | | | в заказе |
| АГСФ.421457.001-23Э0 | | | |
| Микропроцессорное устройство | | | |
| управления АГАВА6432 | | | |
| Перечень элементов | | | |
| Изм.Лист N докум. | Подп. | Дата | |
| Разраб. Ружинская | | | |
| Прой. Мецлеряков | | | |
| Тех. дир. Исаков | | | |
| Н.контр. Каруплин | | | |
| Утв. Эрман | | | |
| Лист | Лист | Листов | |
| | 1 | 3 | |
| КБ "АГАВА", г. Екатеринбург | | | |

| Поз./ обозначение | Наименование | Кол. | Примечание/ поставщик |
|----------------------|---------------------------------------------------------------------|------|--------------------------|
| А49 | Магнитный пускатель 220В | 1 | Отсутствует |
| А51 | Частотный преобразователь | 1 | Отсутствует |
| | | | в заказе |
| А72 | Датчик пламени грелки АДП-01.6 | 1 | |
| А81 | Клапан-отсекатель | 1 | Отсутствует |
| | | | в заказе |
| А82 | Клапан-отсекатель | 1 | Отсутствует |
| | | | в заказе |
| А83 | Клапан свечи безопасности | 1 | Отсутствует |
| | | | в заказе |
| А85 | Запасный трансформатор | 1 | Отсутствует |
| | | | в заказе |
| А86 | Клапан запальника | 1 | Отсутствует |
| | | | в заказе |
| QF1 | Автоматический выключатель питания ВА47-29 Об 64 ГОСТ Р 50345-99 | 1 | |
| К1 | Клемный соединитель | 1 | 6 шт. |
| К2 | Клемный соединитель | 1 | 4 шт. |
| К3 | Клемный соединитель | 1 | 1 шт. |
| | | | ИЖ 2,5/U/NO 800V |
| К4 | Клемный соединитель | 1 | 8 шт. |
| | | | ИЖ 2,5/U/NO 800V |
| К5 | Клемный соединитель | 1 | 3 шт. |
| | | | ИЖ 2,5/U/NO 800V |
| АГСФ.421457.001-23Э0 | | | |
| Изм.Лист N докум. | Подп. | Дата | |
| Лист | | | |
| 2 | | | |

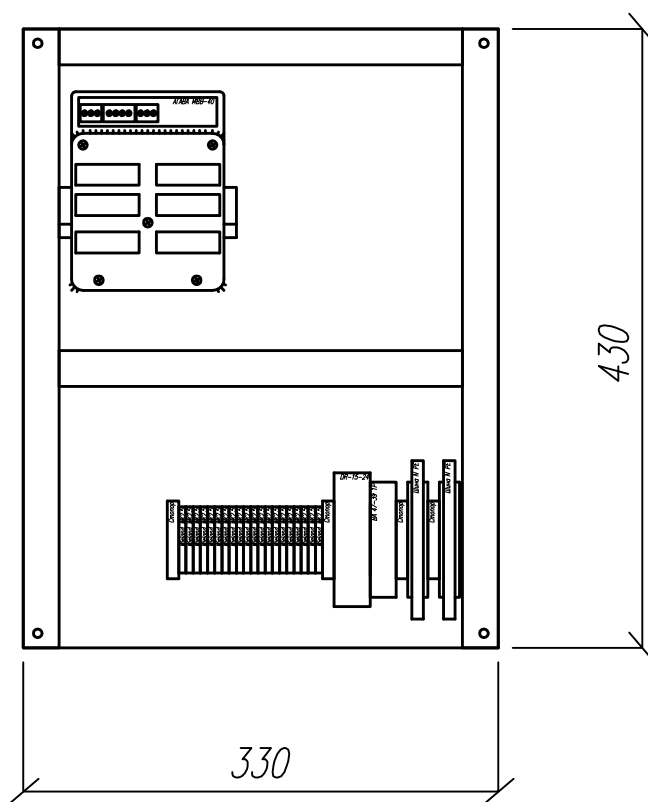
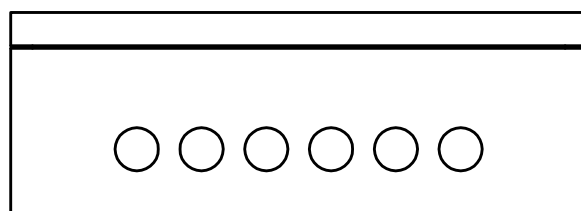
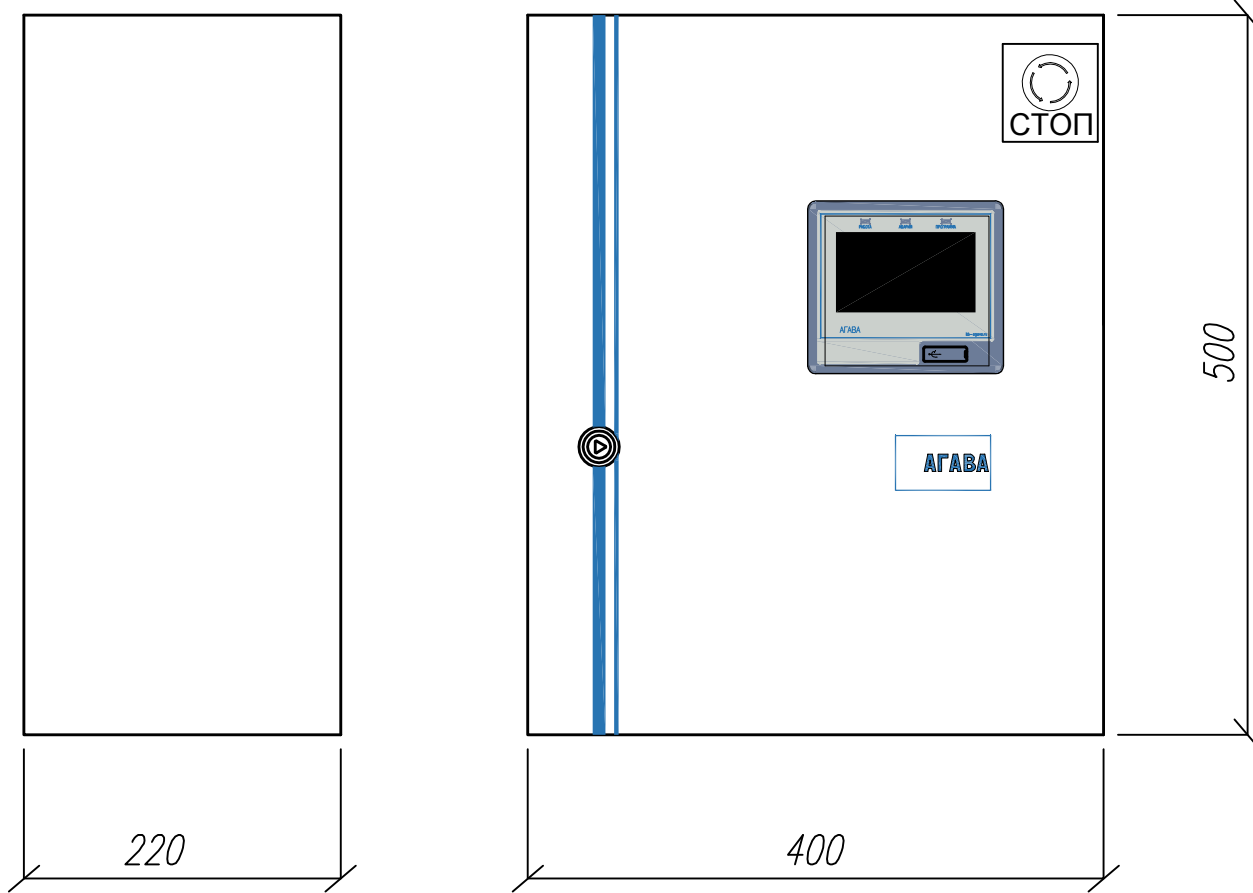
| <i>Поз/ обозначение</i> | <i>Наименование</i> | <i>Кол.</i> | <i>Примечание/ поставщик</i> |
|-----------------------------|-----------------------------------------------|-------------|----------------------------------|
| K"N" | Шина "N" ШНИ-6х9-14-К-С (Синяя) | 1 | 1 шт. |
| K"PE" | Шина "PE" ШНИ-6х9-14-Д-Ж (Желтая) | 1 | 1 шт. |
| R2 | Резистор 1МОм 1Вт МЛТ | 1 | |
| R3 | Резистор С5-47В 16 2,2 Ом 10% | 1 | |
| SBS | Кнопка типа ГРИБ с фиксацией "СТОП" XB2-BS542 | 1 | |
| | | | |
| T1 | Плата согласования в составе: | 1 | |
| R11 | Резистор 1кОм 0,125Вт | 1 | |
| R12 | Резистор 15кОм 0,5Вт | 1 | |
| R13 | Резистор 15кОм 0,5Вт | 1 | |
| KT1 | Транзистор KT815В | 1 | |
| | | | |
| | | | |
| | | | |
| | | | |
| | | | |
| | | | |
| | | | |
| | | | |
| | | | |
| | | | |
| | | | |
| | | | |
| | | | |
| | | | |
| | | | |
| | | | |
| | | | |
| | | | |
| | | | |
| | | | |
| | | | |
| | | | |
| | | | |
| | | | |
| | | | |

Инв. N подг. | Подг. и дата | Взам. инв. N | Инв. N дубл. | Подг. и дата

| | | | | |
|--------------|----------|-------|------|--|
| Инв. N подг. | | | | |
| Изм. Лист | N докум. | Подг. | Дата | |

АГСФ.421457.001-23Э0

Лист
3



| | | | | |
|--------------|--------------|--------------|--------------|--------------|
| Инв. N подл. | Подп. и дата | Взам. инв. N | Инв. N дубл. | Подп. и дата |
| | | | | |

| Изм. | Лист | N докум. | Подп. | Дата |
|-----------|------|-----------|-------|------|
| Разраб. | | Ружинская | | |
| Пров. | | Мещеряков | | |
| Тех. дир. | | Исаков | | |
| Н. контр. | | Капустин | | |
| Утв. | | Эрман | | |

АГСФ.421457.001-2330

Микропроцессорное устройство
управления АГАВА6432
Перечень элементов

| Лит. | Лист | Листов |
|--------------------------------|------|--------|
| | 1 | 1 |
| КБ "АГАВА", г. Екатеринбург | | |