

**ООО БЮРО АНАЛИТИЧЕСКОГО ПРИБОРОСТРОЕНИЯ
«ХРОМДЕТ-ЭКОЛОГИЯ»**

ПАСПОРТ

Переносный генератор аммиака
АММОГЕН

ЯРКГ 5.284.007ПС

Москва 2008

Настоящий паспорт предназначен для изучения работы и правильной эксплуатации переносного генератора аммиака АММОГЕН (далее генератора).
 Предприятие-изготовитель гарантирует работоспособность генератора только при соблюдении всех рекомендаций, изложенных в настоящем приложении.

Внимание!

**Аммиак является токсичным веществом.
 При работе с генератором соблюдайте осторожность!**

1. ОПИСАНИЕ И РАБОТА

1.1. Назначение

Генератор предназначен для создания смеси аммиак-воздух (далее смесь), применяемой для проверки работоспособности газоанализаторов и газосигнализаторов аммиака (далее приборы). Генератор предназначен для проверки работоспособности приборов с диффузионной подачей пробы.

Генератор может использоваться для проверки приборов с принудительной подачей, снабженных собственным побудителем расхода, только если расход, создаваемый побудителем расхода прибора, не превышает расхода смеси на выходе генератора.

Внимание!

Погрешность концентрации аммиака в смеси на выходе генератора не нормируется. Генератор не может использоваться для градуировки и поверки приборов

1.2 Технические характеристики

Рабочий диапазон температур, °С	от 0 до 35
Концентрация NH ₃ на выходе, мг/м ³	Не менее 600 *
Погрешность	Не нормируется
Время выхода на режим, мин	Не более 15
Расход на выходе, мл/мин	300
Питание	Встроенный Ni-MH блок аккумуляторов, 4,5 В
Время работы от аккумуляторов, час	Не менее 1
Время зарядки аккумуляторов, час	4
Срок службы картриджа аммиака, час	1
Срок службы картриджа-поглотителя, час	300
Срок хранения картриджа аммиака, мес	12
Срок хранения картриджа-поглотителя, мес	12
Габаритные размеры, мм	100 x 100 x 200
Масса, г	300

* По отдельному заказу могут поставляться картриджи под другие концентрации.

1.3. Значение генерируемой концентрации аммиака указано на корпусе картриджа.

1.4. Картридж аммиака является сменным, предназначен для однократного использования.

1.5. Картридж-поглотитель является сменным, предназначен для многократного использования.

3 ЯРКГ 5.284.007ПС

1.6. Комплект поставки

Наименование	Обозначения (тип)	Количество, шт.
Шнур для переноски	NOBBY	1.
Сменный картридж-поглотитель	КП	По отдельному заказу
Картридж аммиака	КАМ-600	5
Сменный картридж аммиака	КАМ-600	По отдельному заказу
Штатив	ЯРКГ 6.150.001	По отдельному заказу
ПВХ трубка	Ф3, длина 1м	1
Вспомогательное устройство АММОТЕСТ для проверки концентрации аммиака на выходе генератора	ЯРКГ 5.184.019	По отдельному заказу
Зарядное устройство	БПС 6-0,35	1.
Генератор	ЯРКГ 5.284.007	1
Паспорт	ЯРКГ 5.284.007ПС	1
Комплект для получения очищенного воздуха	ЯРКГ 5.284.008	По отдельному заказу

1.7. Устройство и работа

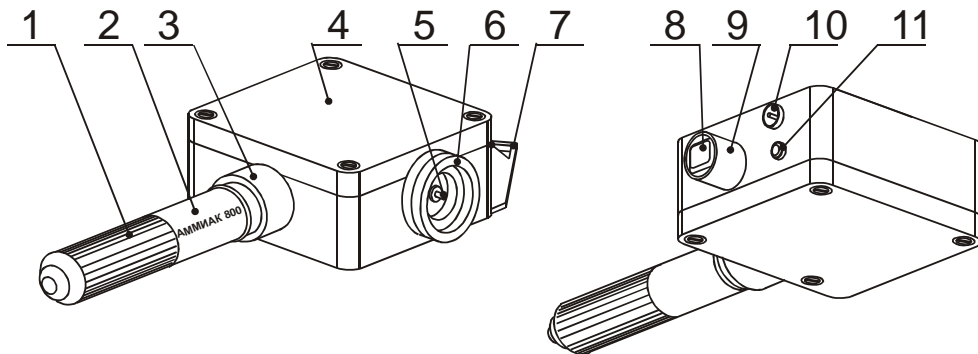


Рис. 1. Внешний вид генератора

1 – полимерная матрица, 2 – картридж аммиака, 3 – кольцо крепления, 4 – верхняя крышка, 5 – выходной штуцер, 6 – насадка, 7 – пластина для переноски, 8 – кнопка включения, 9 – защитный колпачок, 10 – разъем, 11 – светодиод

1.7.1. Внешний вид генератора показан на рис. 1*. Для получения аммиака используется полимерная матрица 1, содержащая водный раствор аммиака, помещенная в сменном картридже аммиака 2, фиксированном в кольце 3, закрепленном на корпусе генератора. Питание генератора осуществляется от блока Ni-MH аккумуляторов. Смесь, получаемая в результате смешивания аммиака,

выделяемого полимерной матрицей, содержащей водный раствор аммиака, с потоком воздуха, создаваемым микронасосом, подается на выходной штуцер 5 генератора, Насадка 6 на корпусе генератора служит для подачи смеси аммиак-воздух на чувствительный элемент приборов с диффузионной подачей пробы. Для проверки работоспособности приборов с принудительной подачей пробы на выходной штуцер 5 надевается трубка ПВХ. Пластина 7 для переноски служит для крепления генератора на шнуре для переноски. Кнопка включения 8 защищена от случайного нажатия защитным колпачком 9. Разъем 10 служит для подсоединения зарядного устройства. Светодиод 11 загорается при включении генератора и служит также для контроля состояния блока аккумуляторов.

* В связи с постоянной работой по совершенствованию генератора, в его конструкцию могут быть внесены незначительные изменения, не отраженные в данном паспорте.

2. ИСПОЛЬЗОВАНИЕ ПО НАЗНАЧЕНИЮ

2.1. Подготовка к использованию и общие указания.

Внимание!

Для предотвращения возникновения повышенной концентрации аммиака в помещении во время выхода генератора на режим рекомендуется помещать генератор в вытяжной шкаф.

Внутри картриджа находится полимерная матрица с высокой концентрацией аммиака. Не допускайте контакта матрицы с кожей и с пищевыми продуктами

2.1.1. После хранения или транспортировки картриджей при отрицательных температурах перед использованием необходимо выдержать их при комнатной температуре не менее 5 час. Работоспособность матрицы при этом сохраняется.

2.1.2. Перед использованием полностью зарядите блок аккумуляторов: выключите генератор кнопкой включения 8, выходной разъем зарядного устройства вставьте в разъем 10 (см. рис. 1). Подключите зарядное устройство к сети переменного тока 220 В, 50 Гц. Время первой зарядки составляет не менее 4 часов.

2.1.3. Установите картридж аммиака в генератор, для этого выполните следующие действия:

- открутите крышку картриджа аммиака;
- установите картридж аммиака в кольцо 3 (см. рис. 1) и зафиксируйте, повернув по часовой стрелке до упора

Внимание!

Картридж аммиака должен устанавливаться в генератор сразу же после снятия крышки.

2.1.4 . Включите генератор кнопкой включения 8 , при этом светодиод 11 загорится зеленым цветом.

2.1.5. При температурах от 0 до 10 °С для сохранения работоспособности генератора необходимо выполнение следующих условий:

- выход на режим генератора должен производиться в помещении с комнатной температурой;

5 ЯРКГ 5.284.007ПС

- при работе в холодном помещении держите генератор за картридж аммиака, плотно обхватив его рукой без перчатки. В этом случае рука служит в качестве естественного обогревателя;

- после окончания процедуры проверки работоспособности или в промежутках между проверками внесите генератор в помещение с комнатной температурой.

2.1.6. При сильной разрядке блока аккумуляторов цвет свечения светодиода 3 становится красным. Это указывает на необходимость зарядки.

2.1.7. В процессе работы генератора не следует выключать питание генератора. Открытый картридж хранению и повторному использованию не подлежит. После окончания работы генератора удалите картридж аммиака из генератора, закройте и утилизируйте. Избегайте сильных ударов картриджа во избежание перемещения полимера внутри картриджа.

2.2. Проверка приборов с диффузионной подачей пробы

2.2.1. Через 15 мин после включения генератора, подайте смесь, поступающую из генератора, на вход прибора через насадку 6. Для этого насадку 6 прижмите к плоскости, ограничивающий чувствительный элемент, не закрывая входного отверстия чувствительного элемента, и проконтролируйте срабатывание сигнализации.

ВНИМАНИЕ!

При проверке приборов с электрохимическими сенсорами не рекомендуется подавать смесь более 3-х минут.

2.2.3. При последовательном включении всех порогов* срабатывания в течение 90 с процедура проверки работоспособности прибора считается успешно выполненной.

2.2.4. Если в течение 90 с после начала подачи смеси, срабатывания порогов сигнализации не произошло, прибор считается не выдержавшим процедуру проверки работоспособности.

2.2.5. Если у приборов с тремя порогами сигнализации: порог 1, порог 2, и порог 3 (для газоанализатора ЭССА-NH₂ исп. БС соответствуют концентрациям 20, 60 и 500 мг/м³), сработала сигнализация только двух порогов, порог 1 и порог 2 (20 и 60 мг/м³ соответственно) или только порога 1 (20 мг/м³), проверьте концентрацию аммиака в подаваемой смеси по п. 2.4. Если концентрация аммиака подтверждена, тестируемый прибор считается не выдержавшим процедуры проверки работоспособности.

2.2.6. При отсутствии у прибора порогов срабатывания сигнализации допускается проверка чувствительности сенсора в соответствии с РЭ прибора.

2.3. Проверка приборов с принудительной подачей пробы

2.3.1. Удостоверьтесь, что расход, создаваемый побудителем расхода проверяемого прибора, не превышает расхода смеси на выходе генератора.

2.3.2. Если расход через проверяемый прибор больше расхода на выходе генератора, допускается совместное применение нескольких генераторов включенных параллельно в газовую линию.

Внимание!

Генератор может использоваться для проверки работоспособности приборов с принудительной подачей пробы только, если расход, создаваемый побудителем расхода проверяемого прибора, не превышает расход смеси на выходе генератора.

2.3.3. Наденьте ПВХ трубку на выходной штуцер генератора, другой конец ПВХ трубки подсоедините к тройнику (в комплект поставки не входит). Через 15 мин после включения генератора подайте смесь на вход проверяемого прибора. Проконтролируйте наличие расхода на свободном сбросе тройника. При наличии расхода на свободном сбросе, проводите процедуру проверки работоспособности.

2.4. Проверка концентрации аммиака в смеси на выходе генератора

2.4.1. При наличии заведомо исправного прибора подайте смесь, поступающую из генератора, на чувствительный элемент заведомо исправного прибора. Если последовательно сработала сигнализация всех порогов прибора (при наличии), концентрация аммиака в смеси на выходе генератора соответствует заданной (подтверждается).

2.4.2. При наличии устройства АММОТЕСТ, подайте смесь, поступающую из генератора, на вход устройства АММОТЕСТ. Если стрелка устройства АММОТЕСТ находится в зеленой зоне (GOOD), концентрация аммиака в смеси на выходе генератора соответствует заданной (подтверждается).

* считается, что пороги выставлены с учетом ПБ-09-220-98

2.5. Использование комплекта для получения очищенного воздуха

2.5.1. Комплект для получения очищенного воздуха (далее комплект) используется для контроля нулевого сигнала сенсоров приборов в зоне, где концентрация аммиака повышена.

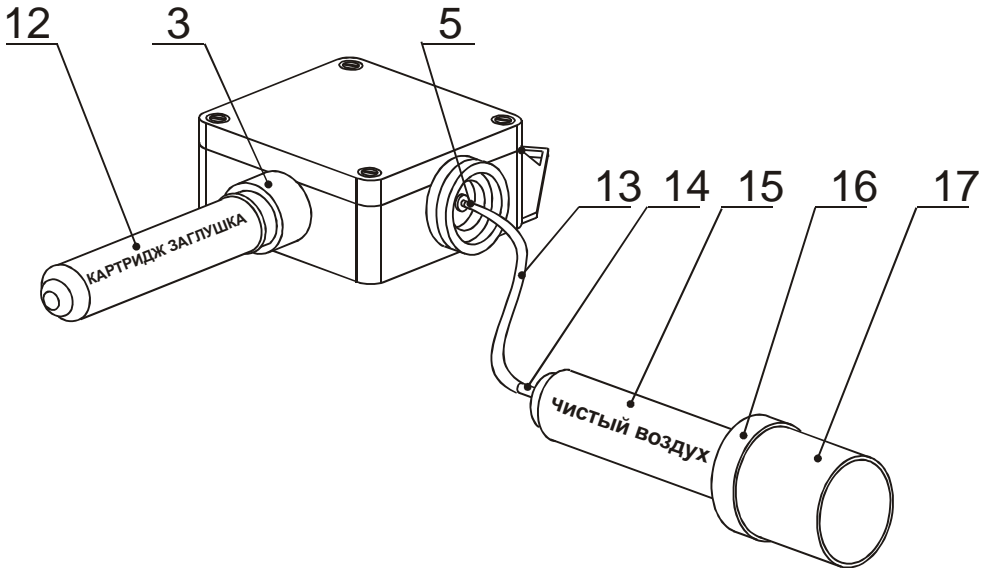


Рис. 2. Внешний вид комплекта подсоединенного к генератору.

12 – картридж заглушка, 3 – кольцо крепления, 5 – выходной штуцер, 13 – трубка ПВХ, 14 – входной штуцер картриджа-поглотителя, 15 – картридж-поглотитель, 16 – насадка, 17 – цилиндр насадки.

Комплект состоит из картриджа-заглушки 12, картриджа-поглотителя 15 и насадки 16. Комплект, соединенный с генератором, показан на рис. 2.

Для соединения комплекта с генератором:

- установите картридж-заглушку 12 в кольцо крепления генератора 3;
- соедините трубкой ПВХ 13 выходной штуцер 5 генератора с картриджем-поглотителем.

Отвинтите крышку картриджа-поглотителя и установите насадку 16, повернув ее по часовой стрелке до упора.

Используйте цилиндр насадки для подачи воздуха на вход проверяемого прибора.

2.5.2. Для подачи чистого воздуха генератор можно использовать сразу после включения.

2.5.3. В случае необходимости подачи воздуха на приборы с принудительной подачей пробы выполните следующие действия

- удостоверьтесь, что расход, создаваемый побудителем расхода проверяемого прибора, не превышает расхода чистого воздуха на выходе генератора;
- снимите цилиндр насадки 17;
- наденьте трубку ПВХ на выходной штуцер насадки (на рис. 2 не показан);
- подсоедините к тройнику (в комплект поставки не входит) и подайте смесь на вход проверяемого прибора;
- проконтролируйте наличие расхода на свободном сбросе тройника. Если расход на свободном сбросе тройника есть, проводите проверку.

2.5.4. После окончания использования картриджа-поглотителя закройте его крышкой и наденьте на штуцер герметизирующий колпачок для предотвращения загрязнения поглотителя.

2.6. Использование штатива

Штатив предназначен для хранения генератора аммиака, картриджей, комплекта для очистки воздуха и устройства АММОТЕСТ. Комплект также позволяет визуализировать информацию о времени работы картриджа чистого воздуха.

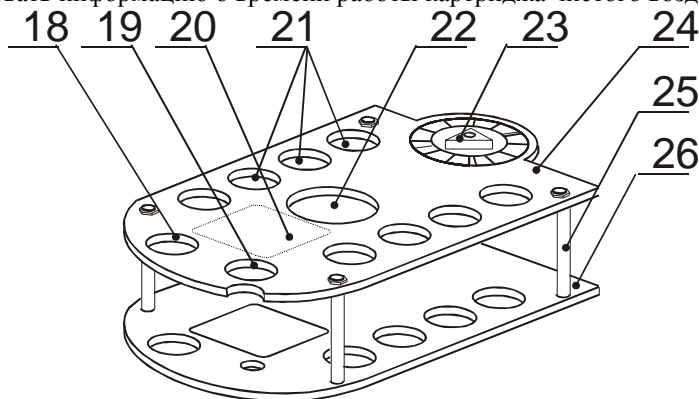


Рис. 3. Внешний вид штатива.

18 – место установки картриджа заглушки комплекта для генерации чистого воздуха, 19 – место установки картриджа поглотителя, 20 – зона установки устройства АММОТЕСТ, 21 – место установки картриджей аммиака, 22 – место установки

генератора АММОГЕН, 23– круговая шкала со стрелкой-указателем, 24 – верхняя пластина, 25 – стойка, 26 нижняя пластина

2.7. Устройство АММОТЕСТ.

Устройство АММОТЕСТ (далее устройство) предназначено для контроля работоспособности генератора аммиака АММОГЕН и тестирования состояния картриджей в процессе работы генератора.

2.6.1 Технические характеристики

Рабочий диапазон температур, °С	от 0 до 30
Концентрация NH ₃ соответствующая границе зон зеленая - желтая, мг/м ³	600
Погрешность	Не нормируется
Время выхода на режим, мин	2
Питание	Батарея типа «крона», 9 В
Время работы от батареи, час	35
Срок службы чувствительного элемента, не менее, мес	12
Габаритные размеры, мм	100 x 100 x 50
Масса, г	150

Общий вид устройства представлен на рис. 4.

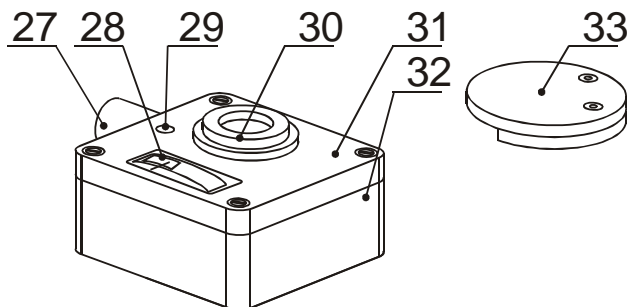


Рис. 4. Внешний вид устройства АММОТЕСТ.

27 – кнопка включения с защитным колпачком, 28 – индикатор, 29 – светодиод включения, 30 – чувствительный элемент, 31 - верхняя крышка, 32- корпус, 33- крышка чувствительного элемента

2.6.1 Устройство и работа

Устройство состоит из корпуса 32 (см. рис.4) с установленной на нем прозрачной верхней крышкой 31. На крышке установлен чувствительный элемент 30, под крышкой находятся индикатор 28 и светодиод включения 29.

Концентрация аммиака из генератора подается на вход чувствительного элемента 30 и преобразуется в электрический сигнал, отклоняющий стрелку индикатора 28 пропорционально концентрации аммиака в смеси аммиак – воздух на чувствительном элементе устройства.

Индикатор имеет 3 цветовых зоны : зеленую желтую и красную.

9 ЯРКГ 5.284.007ПС

Линия находящаяся между желтой и зеленой зонами соответствует концентрации в 600 мг/м³. При большей концентрации, стрелка отклоняется вправо и находится в зеленой зоне, при меньшей влево в сторону красной зоны.

В выключенном положении стрелка находится в красной зоне

2.6.3 Порядок работы.

Перед началом работы необходимо включить устройство, при этом светодиод под верхней крышкой загорится и открыть крышку чувствительного элемента (крышка открывается и закрывается способом сдвига, горизонтально, относительно корпуса устройства)

Для тестирования генератора необходимо включенный и вышедший на режим генератор поднести к чувствительному элементу датчика, положив устройство на плоскую поверхность, и поднося генератор так, чтобы корпус генератора не закрывал индикатор.

Удерживая генератор визуально проконтролировать нахождение стрелки устройства. Если стрелка находится в зеленой зоне, то работоспособность генератора считается подтвержденной. При нахождении стрелки в желтой и красной зонах необходимо заменить картридж генератора.

Максимальное время подачи аммиачной смеси на чувствительный элемент устройства составляет 90 с.

Если в течении этого времени стрелка не переместилась в зеленую зону необходимо заменить картридж генератора АММОГЕН.

После перемещения стрелки в зеленую зону дальнейшей необходимости подавать аммиачную смесь на чувствительный элемент устройства нет.

После окончания работы необходимо выключить Устройство и закрыть чувствительный элемент крышкой 33.

Питание генератора осуществляется от батарейки типа «крона». Если при нажатии кнопки включения светодиод 29 не загорается, то необходимо заменить батарейку для чего снять верхнюю крышку 31 открутив 4 фиксирующих винта.

3. ГАРАНТИИ ИЗГОТОВИТЕЛЯ

3.1. Предприятие-изготовитель гарантирует соответствие технических характеристик генератора заявленным только при соблюдении условий эксплуатации и правил работы, указанных в настоящем РЭ.

3.2. Гарантийный срок хранения генератора – 6 месяцев с момента изготовления. Гарантийный срок хранения картриджей 12 месяцев.

3.3. Гарантийный срок эксплуатации генератора – 18 месяцев с момента изготовления.

3.4. Гарантийному ремонту не подлежат генераторы с нарушением пломбы, имеющие механические повреждения или эксплуатировавшиеся с нарушением указаний по применению, изложенных в РЭ.

3.5. Предприятие-изготовитель производит техническое обслуживание, гарантийный и послегарантийный ремонт генераторов.

4. СВИДЕТЕЛЬСТВО О ПРИЕМКЕ

4.1 Переносный генератор аммиака АММОГЕН

Дата выпуска «__» _____ 20 г.

Зав. № _____ соответствует требованиям технических условий ЯРКГ 5284 005 ТУ и признан годным к эксплуатации.

Нач. производства _____
подпись _____ расшифровка подписи _____Нач. ОТК _____
подпись _____ расшифровка подписи _____

МП

4.2 Устройство проверки работоспособности АММОТЕСТ

Дата выпуска «__» _____ 20 г.

Зав. № _____ соответствует требованиям технических условий ЯРКГ 5.184.019 ТУ и признано годным к эксплуатации.

Нач. производства _____
подпись _____ расшифровка подписи _____Нач. ОТК _____
подпись _____ расшифровка подписи _____

МП

5. СВИДЕТЕЛЬСТВО ОБ УПАКОВЫВАНИИ5.1 Переносный генератор аммиака АММОГЕН, заводской номер _____
упакован ООО БЮРО АНАЛИТИЧЕСКОГО ПРИБОРОСТРОЕНИЯ ХРОМДЕТ-
ЭКОЛОГИЯ_____
должность _____ подпись _____ расшифровка __________
число, месяц, год5.2 Устройство проверки работоспособности АММОТЕСТ, заводской номер _____
упаковано ООО БЮРО АНАЛИТИЧЕСКОГО ПРИБОРОСТРОЕНИЯ
ХРОМДЕТ-ЭКОЛОГИЯ_____
должность _____ подпись _____ расшифровка __________
число, месяц, год