

ОКП 4222 12  
ТН ВЭД 8537 10 910 9

Утверждён  
ЮЯИГ.421453.003 РЭ-ЛУ

**БЛОК КОНТРОЛЯ И УПРАВЛЕНИЯ  
БУК-01**

**Руководство по эксплуатации**

**ЮЯИГ.421453.003 РЭ**

Уважаемый потребитель!

ООО предприятие «КОНТАКТ-1» благодарит Вас за внимание, проявленное к нашей продукции, и просит сообщить свои пожелания по улучшению содержания данного документа, а также описанного в нем изделия. Ваши пожелания можно направить по почтовому или электронному адресам:

390010, г. Рязань, проезд Шабулина, 18; ООО предприятие «КОНТАКТ-1»;

e-mail: [market@kontakt-1.ru](mailto:market@kontakt-1.ru); <http://www.kontakt-1.ru>,

а также связаться со службой маркетинга по телефонам:

(4912) 33-21-23, (4912) 38-75-99, (4912) 39-18-82.

В Вашем распоряжении телефоны-факсы:

(4912) 21-42-18 и (4912) 37-63-51.

Воспользовавшись указанными выше координатами, Вы можете получить консультации специалистов предприятия по применению нашей продукции.

Пожалуйста, внимательно изучите настоящее руководство. Это позволит Вам в кратчайшие сроки и наилучшим образом использовать приобретенное изделие.

ООО предприятие «КОНТАКТ-1» оставляет за собой право вносить в настоящее руководство и конструкцию изделия изменения без уведомления об этом потребителей.

Авторские права на изделие и настоящее руководство принадлежат ООО предприятие «КОНТАКТ-1».

## Содержание

<b>1 Описание и работа</b>	4
1.1 Назначение	4
1.2 Технические характеристики	5
1.3 Состав и работа	5
1.4 Маркировка и пломбирование	11
1.5 Упаковка	11
<b>2 Использование по назначению</b>	11
2.1 Подготовка к использованию	11
2.2 Использование блока БУК-01	20
2.3 Идентификация программного обеспечения	20
2.4 Меры безопасности при использовании блока БУК-01	21
2.5 Перечень возможных неисправностей	21
<b>3 Комплектность</b>	22
<b>4 Гарантии изготовителя</b>	22
<b>5 Свидетельство об упаковывании</b>	22
<b>6 Свидетельство о приемке</b>	22
<b>7 Движение изделия в эксплуатации</b>	23
<b>8 Техническое обслуживание</b>	23
8.1 Общие указания	23
8.2 Контрольная проверка блока БУК-01	23
8.3 Меры безопасности	24
<b>9 Хранение и транспортирование</b>	24
9.1 Хранение	24
9.2 Транспортирование	24
<b>10 Утилизация</b>	24
<b>11 Особые отметки</b>	24
<b>Приложение А</b> Блок БУК-01. Габаритные и установочные размеры	25
<b>Приложение Б</b> Схема подключения внешних устройств	26
<b>Приложение В</b> Протокол Modbus	27
<b>Приложение Г</b> Графическая схема меню прибора	32

Руководство по эксплуатации содержит сведения о конструкции, принципе действия, характеристиках блока контроля и управления БУК-01 (далее – блок БУК-01) и указания, необходимые для правильной и безопасной его эксплуатации, технического обслуживания, текущего ремонта, хранения и транспортирования. Кроме того, документ содержит значения основных параметров и характеристик блока БУК-01, сведения о его упаковке, приемке и утилизации, а также сведения, удостоверяющие гарантии изготовителя.

Предприятием-изготовителем блока БУК-01 является ООО предприятие «КОНТАКТ-1», 390010, г. Рязань, проезд Шабулина, 18

## **1 Описание и работа**

### **1.1 Назначение**

1.1.1 Блок БУК-01 предназначен для работы в составе автоматизированных систем управления технологическими процессами (АСУТП) и совместно с другими средствами автоматизации обеспечивает решение следующих задач:

- непрерывного измерения уровня и температуры продукта в технологических емкостях (силосах, бункерах);

- контроля предельных значений уровня и температуры продукта в технологических емкостях;

- формирования сигналов управления объектами и процессами.

1.1.2. Функционирование блока БУК-01 обеспечивается в комплекте со следующими техническими средствами:

- устройством контроля температуры УКТ-12, состоящим из блока контроля термоподвесок БКТ-12 (далее - БКТ-12) и термоподвесок ТП-01 (от 1 до 12шт.);

- термоподвесками ТУР-01;

- модулями релейных выходов ADAM-4068;

- ЭВМ;

- блоком сопряжения интерфейсов RS 485-RS 232 или RS 485-USB (для связи с ЭВМ).

1.1.3 Блок БУК-01 обеспечивает выполнение следующих основных функций:

- приём данных от термоподвесок ТУР-01 и БКТ-12 по интерфейсу RS 485 (общее число обслуживаемых термоподвесок — до 200 шт.);

- настройку термоподвесок ТУР-01 и БКТ-12;

- отображение информации об измеряемых данных и настраиваемых параметрах на индикаторе блока БУК-01;

- ввод и обработка уставок - двух уставок уровня (только для термоподвесок ТУР-01) и двух уставок температуры для каждой термоподвески;

- формирование управляющих сигналов на модули ADAM-4068 при срабатывании уставок;

- ведение журнала тревог с записью данных в архив;

- обмен данными с ЭВМ (интерфейс RS 485, протокол Modbus RTU).

1.1.4 Пример записи блока БУК-01 при заказе и (или) в другой документации:

## **Блок контроля и управления БУК-01 ЮЯИГ.421453.003**

## 1.2 Технические характеристики

1.2.1 Параметры питания:		
- напряжение переменного тока, В		220
- допустимое отклонение, %	от минус 15 до плюс 10	
- частота, Гц		50±1
1.2.2 Максимальная потребляемая мощность, Вт		
		8
1.2.3 Разрешающая способность измерения температуры, °С, не более		
		0,1
1.2.4 Устойчивость к воздействию температуры и влажности окружающего воздуха:		
- диапазон температур, °С	от плюс 5 до плюс 50	
- относительная влажность, %	от 5 до 95	
- атмосферное давление, кПа	от 84 до 106,7	
1.2.5 Степень защиты, обеспечиваемая оболочкой блока БУК-01 по ГОСТ 14254-96 (МЭК 529-89),		
		IP54
1.2.6 Интерфейс связи с внешними устройствами		
		RS 485
1.2.7 Линия связи:		
- длина, м, не более		1000
- вид		витая пара
- скорость обмена, бод		9600
1.2.8 Показатели надежности:		
- наработка на отказ, час., не менее		67000
- срок службы, лет		10
1.2.9 Масса, кг, не более		
		2,5

## 1.3 Состав и работа

1.3.1 В состав блока БУК-01 входят следующие изделия:

- контроллер I-7188XA с записанным в него программным обеспечением ПО АСКТ-01.БУК-01;
- терминал ДК-8072;
- блок питания LOGO! Power 24В; 1,3А.

1.3.2. Функционирует блок БУК-01 следующим образом. После подачи питания блок БУК-01 осуществляет циклический опрос термоподвесок ТУР-01 и БКТ-12, обработку полученных показаний и формирование управляющих сигналов для модулей релейных выходов АДАМ-4068. Длительность цикла увеличивается при увеличении количества опрашиваемых приборов.

Блок БУК-01 позволяет также производить обмен данными с ЭВМ по интерфейсу RS 485 с использованием протокола Modbus RTU (Приложение В). Настройки СОМ-порта для работы с блоком:

- скорость — 9600 бод;
- число битов данных — 8;
- контроль чётного числа единиц в кадре (even parity);
- число стоп-битов — 1.

Для передачи сообщений используется режим RTU (Remote Terminal Unit) протокола Modbus.

1.3.3. При включении питания (после настройки, выполненной согласно подразделу 2.1) блок БУК-01 переходит в **режим индикации показаний**. Вид индикатора в этом режиме приведен на рисунке 1.

	1	2	3	4	5	6	7	8	9	10	11	12	13	14	15	16	17	18	19	20
1	В	х	.	0	0	1		Н		0	8	,	2	М						
2	Ё	м	к	0	0	1		Т	+	2	1	,	1	°	С			Н	0	1
3	1	2	:	3	5			↘	+	1	9	,	7		↗	+	2	2	,	5
4	0	3	/	0	9			Н	↑	↓	!	🔔			Т	↑	↓	!	🔔	

Рисунок 1

а) **Строка 1** содержит следующую информацию:

- 1) ячейки 4, 5, 6 — номер выбранного входа (1...200);
- 2) ячейка 8 — режим отображения показаний уровня:
  - «Н» — отображение показаний уровня;
  - «С» — отображение аппаратного значения уровня.
- 3) ячейки 10...14 — показания уровня продукта. Кроме числовых, возможны следующие значения:
  - «— — — — —» — вход не используется, или измерение уровня отключено в конфигурации данного входа;
  - «>MAX» — значение превышает 99,9 и не может быть отображено на индикаторе; вероятная причина — ошибка в калибровке термоподвески ТУР-01;
  - «Ошибка» — ошибка обмена с термоподвеской ТУР-01 по интерфейсу RS 485.

б) **Строка 2** содержит следующую информацию:

- 1) ячейки 1...6 — название выбранного входа;
- 2) ячейки 9...13 — значение температуры в выбранной точке. Кроме числовых, возможны следующие значения:
  - «— — — — —» — вход не используется;
  - «<MIN» — значение меньше -99,9 не может быть отображено на индикаторе;
  - «>MAX» — значение больше 99,9 не может быть отображено на индикаторе;
  - «Датчик» — ошибка датчика температуры;
  - «Ошибка» — ошибка обмена с термоподвеской ТУР-01.XX или БКТ-12 по интерфейсу RS 485.
  - «Ош.Н» — БКТ-12 вернул код ошибки N. Описание кодов ошибок приводится в руководстве по эксплуатации БКТ-12.
- 3) ячейки 19, 20 — номер выбранного датчика температуры.

в) **Строка 3** содержит следующую информацию:

- 1) ячейки 1...5 — время в формате ЧЧ:ММ;
- 2) ячейки 9...13 — наименьшее значение температуры для выбранного входа;
- 3) ячейки 16...20 — наибольшее значение температуры для входа;

г) **Строка 4** содержит следующую информацию:

- 1) ячейки 1...5 — дата в формате ДД/ММ;
- 2) ячейки 9, 10 — состояние уставок по уровню; ячейки 16, 17 — состояние уставок по температуре:
  - «·» — уставка не используется;
  - «—» — уставка выключена;
  - «↑» — уставка включена (направление включения вверх);
  - «↓» — уставка включена (направление включения вниз);
  - «🔔» — уставка используется, но сигнал не проходит на модуль ADAM-4068;

3) ячейки 11 и 18 — в случае наличия для одного из входов включенных уставок по уровню или температуре, соответственно, в данных ячейках отображается символ «!»;

4) ячейки 12, 19 — в случае наличия для одного из входов ошибок обмена с БКТ-12, термоподвесками ТУР-01, модулем ADAM-4068, а также ошибок датчиков температуры в данных ячейках отображается символ «🔔».

1.3.4 Выбор порядкового номера отображаемого входа осуществляется кнопками «←» и «→». Кроме того, можно нажать кнопку «\*» и ввести требуемый номер с клавиатуры.

1.3.5 Нажатие кнопки «2» включает отображение аппаратного значения уровня. Для возврата к отображению уровня следует нажать кнопку «1».

1.3.6 Нажатие кнопки «5» включает режим отображения минимальной и максимальной температуры. В данном режиме показания температуры на индикаторе отображаются так, как приведено на рисунке 2.

	1	2	3	4	5	6	7	8	9	10	11	12	13	14	15	16	17	18	19	20
1	В	х	.	0	0	1		Н		0	8	,	2	М						
2	Ё	м	к	0	0	1		∇	+	1	9	,	7	°	С			Н	1	2
3	1	2	:	3	5			∧	+	2	2	,	5	°	С			Н	0	3
4	0	3	/	0	9			Н	↑	↓	!	🔔			Т	↑	↓	!	🔔	

Рисунок 2

При этом в ячейках 9...13 второй строки отображается минимальное значение температуры для выбранной термоподвески. В ячейках 19, 20 отображается номер соответствующей точки. В случае, если минимальное значение вычислить не удалось, отображаются прочерки. Аналогичным образом в третьей строке отображается максимальное значение температуры. Для возврата к отображению температуры в выбранной точке следует нажать кнопку «4».

1.3.7 Нажатие кнопки «8» включает отображение высоты установки датчика температуры вместо номера датчика. Для возврата к отображению номера датчика следует нажать кнопку «7».

1.3.8 Выбранные режимы отображения показаний температуры и уровня сохраняются в энергонезависимой памяти и будут восстановлены при следующем включении питания блока БУК-01.

1.3.9 Если в меню настроек блока БУК-01 включена индикация тревог, то он сигнализирует о включении уставок миганием подсветки его индикатора и звуковыми сигналами. Для временного отключения такой индикации следует нажать кнопку «Esc». Повторное включение индикации тревоги произойдет при включении одной из уставок. При выключении всех уставок происходит выключение индикации тревоги.

1.3.10 Обмен информацией блока БУК-01 с ЭВМ по интерфейсу RS 485 производится через **регистры** (таблица 1).

Таблица 1

Адрес	Описание	Формат представления информации
Показания термоподвески 1		
1000	Состояние и количество датчиков	Старший байт — состояние <sup>*1</sup> , младший — количество датчиков
1001	Аппаратное значение уровня С	0...65535
1002	Показания уровня Н	0...65535 <sup>*2</sup>
1003	Температура в точке 1	-32768...32767 <sup>*2</sup>
...		
1032	Температура в точке 30	-32768...32767 <sup>*2</sup>
1033	Состояние уставок	1 бит на уставку <sup>*3</sup>
Показания термоподвески 2		
1034	Состояние и количество датчиков	Старший байт — состояние, младший — количество датчиков
...		
Показания термоподвески 200		
...		
7799	Состояние уставок	1 бит на уставку
Неиспользуемые регистры		
7800		0
...		
9999		0
Настройки термоподвески 1		
10000	Признак использования	0 — выкл., 1 — вкл.
10001	Заводской номер	0...65535
10002	Системный адрес и номер входа	Ст. байт — номер вх., мл. байт — сист. адрес <sup>*4</sup>
10003	Количество датчиков	1...30
10004	Измерение уровня	0 — выкл., 1 — вкл.
10005	Уровень первого датчика	0...999 <sup>*2</sup>
10006	Расстояние между датчиками	0...999 <sup>*2</sup>
10007	Название, символы 1, 2	Ст. байт — символ 1, мл. байт — символ 2 <sup>*5</sup>
10008	Название, символы 3, 4	Ст. байт — символ 3, мл. байт — символ 4
10009	Название, символы 5, 6	Ст. байт — символ 5, мл. байт — символ 6
Настройки термоподвески 2		
10010	Признак использования	0 — выкл., 1 — вкл.
...		
Настройки термоподвески 200		
...		



Продолжение таблицы 1

Адрес	Описание	Формат представления информации
11999	Название, символы 5, 6	Ст. байт — символ 5, мл. байт — символ 6
Настройки уставки Н <sub>1</sub> термоподвески 1		
12000	Признак использования	0 — выкл., 1 — вкл.
12001	Значение	0...999 * <sup>2</sup>
12002	Направление	0 — вниз, 1 — вверх
12003	Дифференциал	0...999 * <sup>2</sup>
12004	Дискретный выход	0 — выкл., 1 — вкл.
12005	Тип выхода	1 — ADAM
12006	Системный адрес	0...255
12007	Номер выхода	1...8
Настройки уставки Н <sub>2</sub> термоподвески 1		
12008	Признак использования	0 — выкл., 1 — вкл.
...		
Настройки уставки Н <sub>1</sub> термоподвески 2		
12016	Признак использования	0 — выкл., 1 — вкл.
...		
Настройки уставки Н <sub>2</sub> термоподвески 200		
...		
15199	Номер выхода	1...8
Настройки уставки Т <sub>1</sub> термоподвески 1		
15200	Признак использования	0 — выкл., 1 — вкл.
15201	Значение	-999...999 * <sup>2</sup>
15202	Направление	0 — вниз, 1 — вверх
15203	Дифференциал	0...999 * <sup>2</sup>
15204	Дискретный выход	0 — выкл., 1 — вкл.
15205	Тип выхода	1 — ADAM-4068
15206	Системный адрес	0...255
15207	Номер выхода	1...8
Настройки уставки Т <sub>2</sub> термоподвески 1		
15208	Признак использования	0 — выкл., 1 — вкл.
...		
Настройки уставки Т <sub>1</sub> термоподвески 2		
15216	Признак использования	0 — выкл., 1 — вкл.
18400	Часы, минуты (ЧЧ:ММ)	Старший байт — часы, младший — минуты.
18401	Число, месяц (ДД/ММ)	Старший байт — число, младший — месяц.
18402	Год	
18403	Количество входов	1...200
18404	Подсветка	0 — выкл., 1 — вкл.
18405	Звук	0 — выкл., 1 — вкл.

## Продолжение таблицы 1

Адрес	Описание	Формат представления информации
...		
Настройки уставки T <sub>2</sub> термopодвески 200		
...		
18399	Номер выхода	1...8
Настройки блока БУК-01		
18406	Сохранение журнала событий	0 — выкл., 1 — 5 минут, 2 — 10 минут, ..., 12 — 60 минут.
18407	Мигание подсветки (индикация тревог)	0 — выкл., 1 — вкл.
18408	Дискретный выход (индикация тревог)	0 — выкл., 1 — вкл.
18409	Тип выхода	1 — ADAM
18410	Системный адрес	0...255
18411	Номер выхода	1...8
Пароль		
20000	Регистр смены пароля	0...65535 <sup>*6</sup>

## Примечания

\*1 Формат байта состояния:

7	...	4	3	2	1	0
не используется			T			H

Коды состояний:

- 0 — норма;
- 1 — отключено;
- 2 — нет данных;
- 3 — ошибка.

\*2 Для того, чтобы получить значение параметра, следует разделить значение регистра на десять. При ошибке датчика температуры вместо значений температуры передается число **минус 32768**.

\*3 Структура регистра состояния уставок:

15	...	4	3	2	1	0
не используется			T <sub>2</sub>	T <sub>1</sub>	H <sub>2</sub>	H <sub>1</sub>

Бит состояния:

- 0 — уставка выключена (не сработала);
- 1 — уставка включена (сработала).

\*4 Младший байт регистра содержит системный адрес термopодвески ТУР-01 или БКТ-12 - устройства, подключенного к данному входу (0...255). Старший байт содержит номер входа БКТ-12 (1...12) или 0 в случае использования термopодвески ТУР-01.

\*5 Используется кодировка сr866.

\*6 Для установки или смены пароля в регистр следует записать значение пароля (0...9999). Для снятия пароля следует записать в регистр любое значение из диапазона 10000...65535. Регистр доступен только для записи.

Допускается запись значений регистров 0...200, 256...455, 12000...18411, 20000. В случае, если записываемое значение выходит за допустимые пределы, сохранения данного значения не происходит.


1.3.11 Для чтения регистров или записи регистров требуется 150–500 мс. При наличии ошибок обмена с приборами скорость ответа уменьшается на 100–200 мс. Рекомендуемые настройки таймаутов COM-порта при работе с блоком БУК-01 из операционной системы Windows:

- интервал между символами (*ReadIntervalTimeout*) — 50 мс;
- множитель (*ReadTotalTimeoutMultiplier*) — 2 мс;
- константа общего таймаута (*ReadTotalTimeoutConstant*) — 1000 мс.

Сохранение изменённых настроек в энергонезависимой памяти блока БУК-01 происходит через 5 с после выполнения последней операции записи регистров. В процессе сохранения настроек блок БУК-01 может не отвечать на запросы по протоколу Modbus.

#### **1.4 Маркировка и пломбирование**

1.4.1 На табличках, размещенных на корпусе блока БУК-01, выполнена маркировка, содержащая:

- название страны и наименование предприятия-изготовителя;
- наименование и условное обозначение блока БУК-01;
- символ двойной изоляции ;
- код степени защиты, обеспечиваемой оболочкой, по ГОСТ14254-96 (МЭК 529-89);

- заводской номер;
- дата изготовления;
- напряжение питания и значение максимальной мощности.

1.4.2 На внутренней поверхности крышки клеммного отсека приклеена табличка со схемой подключения внешних устройств.

1.4.3 Надписи на табличках, размещенных на корпусе блока БУК-01, выполнены фотохимическим способом. Материал табличек - самоклеющаяся алюминиевая фольга.

1.4.4 Схема подключения выполнена полиграфическим способом на самоклеющейся бумаге, покрытой пластиковой пленкой.

1.4.5 Правый верхний винт крепления лицевой панели блока БУК-01 после настройки и приемки службой технического контроля предприятия-изготовителя пломбируется пломбирочной мастикой.

#### **1.5 Упаковка**

1.5.1 Блок БУК-01 с руководством по эксплуатации, уложенным в полиэтиленовый пакет, упаковывается в индивидуальную тару – коробку из гофрированного картона в соответствии с чертежом упаковки.

## **2 Использование по назначению**

### **2.1 Подготовка к использованию**

2.1.1 Монтаж блока БУК-01 должен производиться с учётом требований гл.7.3 «Правил устройства электроустановок» (ПУЭ), «Правил технической эксплуатации электроустановок потребителей» (ПТЭЭП), «Межотраслевых правил по охране труда (правил безопасности) при эксплуатации электроустановок потребителей» (ПОТ Р М-016-2001), а также настоящего руководства.

2.1.2 Корпус блока БУК-01 закрепляется на стене или на щите с помощью трех винтов М4. Расстояние слева от блока БУК-01 до других блоков БУК-01 или до стены должно быть не менее 50 мм для того, чтобы обеспечить нормальное открывание крышки. Габаритные и присоединительные размеры блока БУК-01 приведены в приложении А.

2.1.3 Линию связи блока БУК-01 с БКТ-12, термоподвесками ТУР-01, модулями ADAM-4068 и ЭВМ рекомендуется вести кабелем типа «витая пара» в резиновой или пластикатной изоляции с внешним диаметром от 7,5 до 12,5 мм. Подключение указанных устройств к линии интерфейса RS 485 производится согласно руководствам по эксплуатации этих приборов.

2.1.4 Подключение кабелей к блоку БУК-01 производится в соответствии с электрической схемой подключения (приложение Б).

2.1.5 При прокладке внешних кабелей должны быть предусмотрены устройства для разгрузки жил кабелей от растяжения на расстоянии не более 0,5 м от кабельных вводов блока БУК-01.

2.1.6 Перед включением блока БУК-01 необходимо осуществить следующие действия:

- подключить БКТ-12, термоподвески ТУР-01 и модули ADAM-4068 к порту Master интерфейса RS 485 блока БУК-01;

- при работе в АСУ ТП подключить ЭВМ через преобразователь интерфейсов к порту Slave интерфейса RS 485 блока БУК-01.

При использовании повторителей или преобразователей интерфейсов, требующих настройки, следует убедиться, что их конфигурация соответствует используемому в линии формату данных (скорость 9600 бит/с; 11 бит на символ для БКТ-12, термоподвесок ТУР-01 и связи с ЭВМ; 10 бит на символ - для модулей ADAM-4068).

После этого следует подать питание на все устройства, используемые при работе с блоком БУК-01.

2.1.7 Перед началом работы необходимо произвести настройку общих параметров блока БУК-01 и параметров используемых измерительных каналов.

Настройка блока БУК-01, а также переход к просмотру «Журнала тревог» осуществляется через систему меню. Графическая схема меню блока БУК-01 приведена в приложении Г.

2.1.8 После включения питания и старта системы блок БУК-01 переходит в **режим индикации показаний**.

2.1.9 Для входа в меню из **режима индикации показаний** следует нажать кнопку «F1».

Кроме того, возможен быстрый переход в часто используемые пункты меню:

- в пункт "**Настройка входов**" для настройки входов текущего канала – с помощью кнопки «F2»;

- в пункт "**Уставки**" для настроек уставок текущего канала – с помощью кнопки «F3»;

- в пункт "**Журнал тревог**" – с помощью кнопки «F4».

2.1.10 На индикаторе блока БУК-01 меню отображается следующим образом:

- в первой строке — заголовок меню;

- во второй строке — линия, отделяющая заголовок от пунктов меню;

- в третьей строке — название выбранного пункта меню;

- в четвёртой строке отображается значение параметра, если выбранный пункт является параметром.

2.1.11 Выбор пункта меню осуществляется с помощью кнопок «↑» и «↓».

2.1.12 Кнопки «←» и «→» позволяют изменять значение выбранного параметра.

2.1.13 Нажатие кнопки «↵» позволяет войти в выбранный пункт меню или перейти к редактированию значения выбранного параметра. При переходе к редактиро-

ванию значения параметра в первом знакоместе отображаемого значения появляется мигающий курсор. Кнопки «←» и «→» позволяют перемещать курсор по знакоместам.

2.1.14 Для выхода на предыдущий уровень вложенности меню следует нажать кнопку «**Esc**».

2.1.15 Ввод символов осуществляется с помощью кнопок «0»...«9». Кроме того, с помощью кнопок «↑» и «↓» можно выбрать требуемый символ из доступного набора (для числовых параметров доступны символы «0»...«9», для строковых — символы русского и латинского алфавитов, а также знаки препинания и специальные символы).

2.1.16 Для сохранения изменённого значения следует нажать кнопку «↵», для отказа от внесения изменений — кнопку «**Esc**». Если введённое значение параметра выходит за допустимые пределы, оно не будет сохранено.

В случае длительного «бездействия» пользователя (более 1 минуты) происходит автоматический переход блока БУК-01 из меню в **режим индикации показаний**.

**ВНИМАНИЕ! ПРИ ВЫХОДЕ ИЗ МЕНЮ ОСУЩЕСТВЛЯЕТСЯ СОХРАНЕНИЕ НАСТРОЕК В ЭНЕРГОНЕЗАВИСИМОЙ ПАМЯТИ БЛОКА БУК-01. В ТЕЧЕНИЕ ЭТОГО ВРЕМЕНИ (ОКОЛО 2С) БЛОК БУК-01 НЕ МОЖЕТ ОТВЕЧАТЬ НА ЗАПРОСЫ ПО ПРОТОКОЛУ Modbus. В УКАЗАННЫЙ ПРОМЕЖУТОК ВРЕМЕНИ НЕ СЛЕДУЕТ ОТКЛЮЧАТЬ ПИТАНИЕ БЛОКА БУК-01 ТАК КАК ЭТО ПРИВЕДЕТ К УТРАТЕ КОНФИГУРАЦИОННЫХ ДАННЫХ.**

2.1.17 Блок БУК-01 позволяет ограничить доступ к его настройкам с помощью пароля, который представляет собой число от 0 до 9999. При вводе пароля ведущие нули не учитываются. Если блок БУК-01 защищен паролем, то при попытке входа в меню настроек на индикаторе отображается сообщение «**Введите пароль**» и поле для его ввода.

Установка пароля осуществляется с помощью кнопок «0»...«9». При этом вместо вводимых цифр на индикаторе отображаются символы «\*». Удаление ошибочно введённых цифр осуществляется с помощью кнопок «←» или «**Del**». После завершения ввода следует нажать кнопку «↵». В случае, если пароль введён верно, осуществляется переход в меню настроек. В противном случае (а также в случае нажатия кнопки «**Esc**») на индикаторе отображается надпись «**Неверный пароль!**» и в журнал событий добавляется соответствующая запись.

2.1.18 После входа в пункт меню «**Настройка входов**» появится вложенное меню «Выбор термоподвески» «**Вход N**». Выбор осуществляется с помощью кнопок «↑» и «↓». Кроме того, можно ввести номер входа непосредственно с клавиатуры, нажав кнопку «\*». После нажатия кнопки «↵» осуществляется переход в меню редактирования настроек выбранной термоподвески. Каждый вход блока БУК-01 позволяет производить чтение и обработку показаний одной термоподвески ТУР-01 или ТП-01, подключенной к входу БКТ-12.

2.1.19 Пункт меню «**Использование**» определяет, используется ли данный вход. Допустимые значения параметра — «Выкл.» и «Вкл.».

2.1.20 Пункт меню «**Тип прибора**» задаёт тип устройства, подключенного к данному входу. В зависимости от значения этого параметра изменяется набор доступных пунктов меню блока БУК-01. Допустимые значения параметра — «ТУР-01» и «БКТ-12».

2.1.21 Пункт меню «**Заводской номер**» содержит значение заводского номера БКТ-12 или термоподвески ТУР-01 - устройства, подключенного к данному входу. Заводской номер необходимо ввести для последующей записи в БКТ-12 или ТУР-01 системного адреса (п. 2.1.22). Допустимые значения параметра — 0...65535. Заво-

дской номер вводится в соответствии с заводским номером, маркируемым на табличке, прикрепленной к корпусу БКТ-12 или термоподвески ТУР-01.

2.1.22 Пункт меню «**Системный адрес**» содержит значение системного адреса БКТ-12 или термоподвески ТУР-01- устройства, подключенного к данному входу. Допустимые значения параметра — 0...254.

Для записи системного адреса в БКТ-12 или термоподвеску ТУР-01 следует ввести значение заводского номера (п.2.1.21), выбрать пункт меню «**Системный адрес**», ввести значение нового системного адреса и нажать кнопку «\*». В случае успешного завершения операции значение системного адреса будет сохранено в энергонезависимой памяти БКТ-12 или термоподвески ТУР-01, и на индикаторе временно отобразится сообщение «**Системный адрес записан**». В случае неудачи на индикаторе временно отобразится сообщение «**Ошибка при записи сист. адреса**».

**ВНИМАНИЕ! ДЛЯ КАЖДОГО БКТ-12 И ДЛЯ КАЖДОЙ ТЕРМОПОДВЕСКИ ТУР-01 ДОЛЖЕН БЫТЬ ЗАДАН СВОЙ СИСТЕМНЫЙ АДРЕС!**

2.1.23 Пункт меню «**Номер входа**» задаёт номер входа БКТ-12, используемого с выбранным входом блока БУК-01. Допустимые значения параметра — 1...12. Параметр доступен только в том случае, если выбран «**Тип прибора**» «БКТ-12».

2.1.24 Пункт меню «**Количество датчиков**» указывает количество датчиков температуры в термоподвеске. Допустимые значения параметра — 1...30.

Имеется возможность запросить количество датчиков в термоподвеске ТУР-01 или в термоподвеске ТП-01, подключенной к БКТ-12. Для этого следует ввести системный адрес (п. 2.1.22) (для БКТ-12 необходимо ввести также номер входа по п.2.1.23), а затем, выбрав пункт «**Количество датчиков**», нажать кнопку «\*». В случае успешного опроса значение параметра станет равным значению, полученному от БКТ-12 или термоподвески ТУР-01. В случае ошибки на индикаторе временно отобразится сообщение «**Ошибка при чтении количества датчиков**», а значение параметра не изменится.

2.1.25 Пункт меню «**Измерение уровня**» определяет, будет ли производиться считывание и обработка показаний уровня. Допустимые значения параметра — «Выкл.» и «Вкл.». Параметр доступен только в том случае, если выбран «**Тип прибора**» «ТУР-01».

2.1.26 Пункт меню «**Уровень Т(1)**» позволяет указать высоту установки нижнего датчика температуры.

2.1.27 Пункт меню «**Расстояние между Т**» позволяет указать расстояние между датчиками температуры в термоподвеске.

Блок БУК-01 позволяет отображать в **режиме индикации показаний** вместо номера датчика температуры высоту установки этого датчика. Для вычисления высоты используются значения параметров «**Уровень Т(1)**» и «**Расстояние между Т**».

2.1.28 Вложенное меню «**Калибровка**» позволяет осуществить калибровку термоподвески ТУР-01. Пересчет аппаратных значений в единицы уровня осуществляется по формуле:

$$H = a \cdot C + b, \quad (1)$$

где  $H$  — уровень продукта в емкости (м);

$C$  — аппаратное значение уровня, получаемое с термоподвески ТУР-01;

$a$  и  $b$  — коэффициенты пересчета, определяемые по формулам:

$$a = (H_1 - H_2) / (C_1 - C_2), \quad (2)$$

$$b = H_2 - a \cdot C_2. \quad (3)$$

Калибровочные точки  $H_1$ ,  $C_1$  и  $H_2$ ,  $C_2$  определяются для каждой термоподвески ТУР-01 следующим образом:

а) продукт сыпается до уровня, равного расстоянию от дна емкости до нижнего торца чувствительного элемента термоподвески, или выше его на 5...10 см. Фиксируется значение уровня продукта —  $H_1$  (измеренное с помощью рулетки или каким-либо другим способом) и соответствующее ему аппаратное значение  $C_1$ , которое считывается с индикатора блока БУК-01 в режиме измерения;

б) емкость заполняется продуктом до максимального верхнего уровня. Фиксируется значение уровня  $H_2$  и соответствующее ему значение  $C_2$ .

Эта операция доступна только в том случае, если выбран «**Тип прибора**» «ТУР-01».

2.1.29 Вложенное меню «**Кoeff. усреднения**» позволяет задать значение коэффициента усреднения. При вычислении уровня по данным термоподвески ТУР-01 используется фильтр Кальмана, который обеспечивает вычисление уровня по формуле:

$$H_{\text{вых}} = H_{-1} - H_{-1} / K + H_{\text{вх}} / K, \quad (4)$$

где  $H_{\text{вых}}$  — выходное значение уровня;

$H_{-1}$  — значение уровня, полученное на предыдущем цикле опроса;

$H_{\text{вх}}$  — измеренное значение уровня;

$K$  — коэффициент усреднения (1...255).

Чем больше коэффициент  $K$ , тем медленнее значение уровня становится равным текущему. Использование данного фильтра позволяет устранить влияние помех на показания уровня.

Значения параметров  $C_1$ ,  $H_1$ ,  $C_2$ ,  $H_2$  и коэффициента усреднения считываются из термоподвески ТУР-01 при входе в соответствующий пункт меню. В случае ошибки при чтении на индикаторе кратковременно отображается сообщение «**Ошибка при чтении настроек**», и параметры принимают значения по умолчанию.

Для записи значений следует выбрать пункт «**Сохранить значения**». При этом производится запись значений в энергонезависимую память блока БУК-01 или термоподвески ТУР-01. В случае успешного завершения операции на индикаторе блока БУК-01 кратковременно отображается сообщение «**Настройки записаны**». В случае ошибки при сохранении данных на индикаторе блока БУК-01 кратковременно отображается сообщение «**Ошибка при записи настроек**».

Пункт меню доступен только в том случае, если выбран «**Тип прибора**» «ТУР-01».

2.1.30 Пункт меню «**Автомат. конфигур.**» позволяет выполнить автоматическое конфигурирование БКТ-12, подключенного к данному входу.

При выборе данного пункта на индикаторе блока БУК-01 отображается вопрос: «**Выполнить автоматическое конфигурирование?** ↵ — да, Esc — нет». В случае нажатия кнопки «**Esc**» происходит выход в предыдущий пункт меню. В случае нажатия кнопки «↵» БКТ-12 отсылается команда автоматического конфигурирования, и на индикаторе блока БУК-01 в течение 30 с отображается надпись «**БКТ-12 выполняет автоматическое конфигурирование**». БКТ-12 осуществляет опрос подключенных к

нему термоподвесок ТП-01 и записывает информацию об их конфигурации в энерго-независимую память.

Пункт меню доступен только в том случае, если выбран «**Тип прибора**» «БКТ-12».

2.1.31 Вложенное меню «**Уставки**» позволяет задать предельные значения уровня и температуры, при достижении которых осуществляется сигнализация на индикаторе БУК-01, запись данных в журнал событий и выдача управляющих сигналов на модули релейных выходов ADAM-4068 (при необходимости). Для каждого входа можно настроить две уставки температуры (Т1, Т2). В случае использования термоподвески ТУР-01 можно настроить также две уставки уровня (Н1, Н2).

После входа во вложенное меню «**Уставки**» появится вложенное меню «**Уставка i**». Выбор осуществляется с помощью кнопок «↑» и «↓». После нажатия кнопки «↵» осуществляется переход в меню редактирования настроек выбранной уставки:

а) пункт меню «**Использование**» определяет, используется ли данная уставка. Допустимые значения параметра — «Выкл.» и «Вкл.»;

б) пункт меню «**Значение**» задаёт значение уровня или температуры, при котором произойдёт включение уставки. Для уставок температуры изменение знака числа производится с помощью кнопки «\*»;

в) пункт меню «**Направление**» задаёт направление срабатывания уставки. Если задано направление «Вниз», включение уставки происходит при снижении уровня (или температуры) относительно значения уставки. Если задано направление «Вверх», включение уставки происходит при повышении уровня (или температуры) относительно значения уставки;

г) пункт меню «**Дифференциал**» задаёт значение дифференциала в миллиметрах или градусах. Если задано направление включения уставки «Вверх», то включение уставки произойдёт, когда уровень (температура) снизится относительно значения включения уставки на величину дифференциала. Если задано направление включения уставки «Вниз», то выключение уставки произойдёт, когда уровень (температура) повысится относительно значения включения уставки на величину дифференциала;

д) пункт меню «**Дискр. выход**» определяет, следует ли формировать управляющие сигналы на модуль ADAM-4068 при включении и выключении уставки. Допустимые значения параметра — «Выкл.» и «Вкл.»;

е) пункт меню «**Тип выхода**» позволяет указать тип модуля, используемого для вывода управляющих сигналов. Допустимое значение - «ADAM-4068»;

ж) пункт меню «**Системный адрес**» определяет системный адрес модуля, на который следует выдавать управляющие сигналы при включении и выключении уставки. Допустимые значения параметра — 0...255. Блок БУК-01 позволяет производить запись системных адресов модулей ADAM-4068;

и) пункт меню «**Номер выхода**» определяет номер выхода модуля, который следует использовать для формирования управляющих сигналов при включении и выключении уставки. Допустимые значения параметра — 1...8. Если один и тот же выход одного модуля используется в нескольких уставках, сигналы будут объединяться по принципу логического «ИЛИ».

Для записи системного адреса модуля ADAM-4068 необходимо выполнить следующие действия:

1) соединить выводы «**INIT**» и «**GND**» модуля ADAM-4068. Это позволит временно установить для данного модуля конфигурацию по умолчанию;



2) подключить модуль к блоку БУК-01. Допускается наличие на линии других модулей ADAM-4068. Однако конфигурацию по умолчанию должен иметь только один модуль ADAM-4068;

3) подать питание на модуль ADAM-4068;

4) в настройках уставки выбрать тип выхода «ADAM-4068» и ввести требуемый системный адрес;

5) выбрав пункт меню «**Системный адрес**», нажать кнопку «\*». В случае успешного завершения операции на индикаторе блока БУК-01 кратковременно отобразится надпись «**Системный адрес записан**», в противном случае кратковременно отобразится надпись «**Ошибка при записи сист. адреса**»;

6) отключить питание модуля ADAM-4068 и убрать переключку между выводами «**INIT**» и «**GND**»;

2.1.32 Пункт меню «**Название**» позволяет задать название входа, отображаемое блоком БУК-01 в **режиме индикации показаний**.

2.1.33 Пункт меню «**Настройка БУК-01**» предназначен для настройки общих параметров блока БУК-01:

а) пункты меню «**Время**» и «**Дата**» позволяют настроить встроенные часы реального времени. Работа часов продолжается даже в том случае, если питание блока БУК-01 отключено. Показания часов отображаются в **режиме индикации показаний** и используются при записи данных в архив "Журнала тревог";

б) пункт меню «**Количество входов**» задаёт максимальное количество входов блока БУК-01. Допустимые значения параметра — 1...200. Значение параметра должно задаваться в начале настройки блока БУК-01, оно соответствует количеству опрашиваемых блоком термоподвесок ТУР-01 и ТП-01;

в) пункт меню «**Системный адрес**» определяет адрес блока БУК-01, используемый при обмене данными по протоколу Modbus. Допустимые значения — 1...247;

г) пункт меню «**Подсветка**» позволяет включать и выключать подсветку индикатора блока БУК-01. Допустимые значения— «Выкл.» и «Вкл.»;

д) пункт меню «**Звук**» позволяет включать и выключать звуковое подтверждение нажатий кнопок клавиатуры блока БУК-01. Допустимые значения— «Выкл.» и «Вкл.»;

е) вложенное меню «**Индикация тревог**» позволяет выбрать способы оповещения оператора о срабатывании уставок:

1) пункт меню «**Мигание подсветки**» определяет, следует ли использовать для индикации включения уставок периодическое включение и выключение подсветки индикатора блока БУК-01. Допустимые значения — «Выкл.» и «Вкл.»;

2) пункт меню «**Дискретный выход**» определяет, следует ли формировать управляющие сигналы на модуль ADAM-4068 при включении и выключении уставок. Допустимые значения — «Выкл.» и «Вкл.»;

3) пункт меню «**Тип выхода**» позволяет указать тип модуля, используемого для вывода управляющих сигналов. Допустимое значение — «ADAM-4068»;

4) пункт меню «**Системный адрес**» определяет системный адрес модуля, на который следует выдавать управляющие сигналы. Допустимые значения — 0...255;

5) пункт меню «**Номер выхода**» определяет номер выхода модуля, который следует использовать для формирования управляющих сигналов. Допустимые значения — 1...8;

ж) пункт меню «**Установка пароля**» позволяет установить пароль для того, чтобы ограничить доступ к настройкам блока БУК-01. После входа в меню на индикаторе блока БУК-01 отобразится надпись «**Новый пароль**» и поле для ввода пароля. После ввода нового пароля отображается надпись «**Повторите пароль**» и поле ввода пароля. Следует ввести новый пароль повторно. В случае, если введённые пароли не совпадают, на индикаторе блока БУК-01 отобразится надпись «**Пароли не совпадают!**», и смена пароля осуществлена не будет. Для того, чтобы снять пароль, следует дважды ввести "пустой" пароль или дважды вместо ввода пароля нажать кнопку «**Esc**» клавиатуры блока БУК-01.

2.1.34 Пункт меню «**Журнал тревог**» позволяет просматривать информацию о включенных уставках и об ошибках, возникающих при сборе показаний и формировании управляющих сигналов.

а) пункт меню «**Уставки**» «**Журнала тревог**» позволяет просматривать информацию о включенных уставках. Если на данный момент включенных уставок нет, на индикаторе в течение 2 с будет отображаться сообщение «**Нет данных**», после чего произойдёт возврат в пункт меню «**Журнал тревог**». Если имеются включенные уставки, информация о них отображается следующим образом: третья строка (название пункта меню) содержит номер и название входа, в четвёртой строке перечислены номера сработавших уставок для данного входа.

Просмотр записей осуществляется с помощью кнопок «↑» и «↓». Для выхода из меню «**Уставки**» следует нажать кнопку «**Esc**».

б) пункт меню «**Ошибки**» «**Журнала тревог**» позволяет просматривать информацию об ошибках. Если на данный момент ошибок нет, на индикаторе блока БУК-01 в течение 2 с будет отображаться сообщение «**Нет данных**», после чего произойдёт возврат в пункт меню «**Журнал тревог**». Если имеются ошибки, информация о них отображается следующим образом. Третья строка (название пункта меню) содержит номер и название входа, в четвёртой строке перечислены типы ошибок для данного входа:

- «**Н**» — ошибка при чтении показаний уровня;
- «**Т**» — ошибка при чтении показаний температуры;
- «**Т#N**» — БКТ-12 вернул код ошибки N;
- «**TN**» — показания температуры прочитаны, но имеются ошибки датчиков температуры, N — количество ошибок датчиков для данной термоподвески;
- «**УHNN**» — ошибка обмена с модулем дискретного вывода, используемым в уставке по уровню, NN — номера уставок;
- «**УTNN**» — ошибка обмена с модулем дискретного вывода, используемым в уставке по температуре, NN — номера уставок.

Просмотр записей осуществляется с помощью кнопок «↑» и «↓». Для выхода из пункта меню «**Ошибки**» следует нажать кнопку «**Esc**».

в) пункт меню «**Архив**» «**Журнала тревог**» позволяет просматривать архивные записи «**Журнала тревог**». Если на данный момент записей в архиве нет, на индикаторе блока БУК-01 в течение 2 с будет отображаться сообщение «**Нет данных**», после чего произойдёт возврат в пункт меню «**Журнал тревог**». Если записи имеются, информация о них отображается следующим образом. Первая строка (заголовок меню) имеет вид «**Архив ЖТ (M/N)**», где M — номер просматриваемой записи, N — общее количество записей в архиве. Третья строка (название пункта меню) содержит время и дату создания записи. В четвёртой строке находится описание события, вызвавшего создание записи. Возможны следующие описания:

- «**Запуск системы**» — произошёл запуск системы;
- «**Конф. не прочитана**» — блоку БУК-01 не удалось выполнить загрузку конфигурации из энергонезависимой памяти;
- «**Неверный пароль**» — осуществлён ввод неправильного пароля;
- «**Вх.NNN: Н ошибка**» — ошибка чтения показаний уровня по интерфейсу RS 485;
- «**Вх.NNN: Т ошибка**» — ошибка чтения показаний температуры по интерфейсу RS 485;
- «**Вх.NNN: Т ош. М**» — БКТ-12 вернул код ошибки М;
- «**Вх.NNN: датч. (М)**» — изменилось количество ошибок датчиков температуры, М — новое количество ошибок;
- «**Вх.NNN: уст.М, обм.**» — ошибка обмена с модулем ADAM-4068, используемым в уставке М;
- «**Вх.NNN: Н ОК**» — показания уровня успешно прочитаны;
- «**Вх.NNN: Т ОК**» — показания температуры успешно прочитаны;
- «**Вх.NNN: уст.М, ОК**» — восстановление нормальной работы с модулем ADAM-4068, используемым в уставке М;
- «**Вх.NNN: уст.М вкл**» — включение уставки М;
- «**Вх.NNN: уст.М выкл**» — выключение уставки М;
- «**???**» — тип события неизвестен. Появление подобных записей свидетельствует о нарушении структуры архива.

Просмотр записей осуществляется с помощью кнопок «↑» и «↓», переход назад или вперёд на 50 записей — с помощью кнопок «←» и «→». Перейти к самой новой записи можно с помощью кнопки «.», а к самой старой записи — с помощью кнопки «\*».

С помощью кнопки «**Del**» можно удалить все архивные записи. Доступ к данной функции может быть ограничен с помощью пароля.

Для выхода из пункта меню «**Архив**» «**Журнала тревог**» следует нажать кнопку «**Esc**».

2.1.35 Пункт меню «**Идентификация**» служит для осуществления идентификации программного обеспечения ПО АСКТ-01.БУК-01 (п.2.3.3), записанного в микроконтроллер блока БУК-01.

2.1.36 В блоке БУК-01 через «**Сервисное меню**» реализованы функции, позволяющие восстановить его работу в случае сбоя, дающие возможность узнать версию его программного обеспечения и провести тестирование работы последовательных портов блока.

Для входа в «**Сервисное меню**» необходимо выполнить следующие действия:

- а) включить питание блока БУК-01;
- б) дождаться появления на индикаторе надписи «**Блок контроля и управления БУК-01**»;
- в) прежде, чем блок перейдёт в **режим индикации показаний**, нажать кнопку «**Esc**».

«**Сервисное меню**» содержит:

1) пункт «**Сброс настроек**», позволяющий вернуть настройки блока БУК-01 к начальному состоянию;

2) пункт «**Очистка архива ЖТ**», позволяющий стереть сохранённый в энергонезависимой памяти блока БУК-01 архив «**Журнала тревог**».

Примечание - Данными пунктами следует пользоваться, если в результате аварийного отключения питания или иного сбоя система ведёт себя неправильно или работает нестабильно.

3) пункт «**Тест**» позволяет произвести диагностику работы последовательных портов прибора при контрольной проверке (подраздел 8.2).

## 2.2 Использование блока БУК-01

2.2.1 После монтажа и настройки общих параметров блока БУК-01 и параметров используемых измерительных входов он готов к использованию.

## 2.3 Идентификация программного обеспечения

2.3.1 Блок БУК-01 работает в составе системы автоматизированного контроля температуры АСКТ-01 ЮЯИГ. ЮЯИГ.421459.001 с программным обеспечением 643.ЮЯИГ.00001-01 - ПО АСКТ-01, которое является программным обеспечением средств измерений и выполнено в соответствии с требованиями ГОСТ Р 8.654-2009.

ПО АСКТ-01 является комплексом программ и включает в себя следующие компоненты:

ПО АСКТ-01.ТУР-01 - программа для термоподвески ТУР-01;

ПО АСКТ-01.БКТ-12 - программа для блока контроля термоподвесок БКТ-12;

ПО АСКТ-01.БУК-01 - программа для блока контроля и управления БУК-01.

Для компонентов ПО АСКТ-01 предусмотрены следующие идентификационные данные:

а) наименование ПО:

- ПО АСКТ-01.ТУР-01;

- ПО АСКТ-01.БКТ-12;

- ПО АСКТ-01.БУК-01.

б) номер версии ПО;

в) контрольная сумма, рассчитанная по алгоритму CRC-16 для исполняемых модулей программ.

2.3.2 Идентификация ПО АСКТ-01.ТУР-01 и ПО АСКТ-01.БКТ-12 осуществляется следующим образом. При работе блока БУК-01 в режиме **индикации показаний** для выбранного входа необходимо последовательно нажать клавиши: «3», «6», «9», «9», «6», «3». При этом по интерфейсу RS 485 данные запрашиваются с настроенного на выбранный вход БКТ-12 или с термоподвески ТУР-01 и в течение 5 с отображаются на индикаторе блока БУК-01. Через 5 с блок БУК-01 возвращается в режим **индикации показаний**.

Вид индикатора блока БУК-01 при отображении идентификационных данных представлен на рисунке 3.

	1	2	3	4	5	6	7	8	9	10	11	12	13	14	15	16	17	18	19	20
1		П	О		А	С	К	Т	-	0	1	.	Б	К	Т	-	1	2		
2			Н	а	г	д	:		3		С	о	ф	т	:		4			
3		3	а	в	о	д	.	н	о	м	е	р	:		6	5	5	3	5	
4				С	Р	С	-	1	6	:		6	0	3	6	5				

Рисунок 3

Строки индикатора блока БУК-01 содержат следующую информацию:

- строка 1 – наименование ПО – ПО АСКТ-01.БКТ-12 или ПО АСКТ-01.ТУР-01;
- строка 2 в столбце 17 – номер версии ПО;
- строка 3 – заводской номер прибора (БКТ-12 или термоподвески ТУР-01), подключенного к выбранному входу;
- строка 4 – значение контрольной суммы CRC-16 для исполняемого модуля программы прибора.

**ВНИМАНИЕ! НАИМЕНОВАНИЕ ПО, НОМЕР ВЕРСИИ И ЗНАЧЕНИЕ КОНТРОЛЬНОЙ СУММЫ CRC-16 ДОЛЖНЫ СОВПАДАТЬ С ЗНАЧЕНИЯМИ, УКАЗАННЫМИ В ЮЯИГ.421459.001 ПС "СИСТЕМА АВТОМАТИЗИРОВАННОГО КОНТРОЛЯ ТЕМПЕРАТУРЫ АСКТ-01. ПАСПОРТ". В СЛУЧАЕ, ЕСЛИ УКАЗАННЫЕ ДАННЫЕ НЕ СОВПАДАЮТ, ПРИБОР (БКТ-12 ИЛИ ТЕРМОПОДВЕСКА ТУР-01), ПОДКЛЮЧЕННЫЙ К ВЫБРАННОМУ ВХОДУ БЛОКА БУК-01, СЧИТАЕТСЯ НЕИСПРАВНЫМ И ПОДЛЕЖИТ РЕМОНТУ.**

При запросе данных по ненастроенному входу на индикаторе блока БУК-01 будет отображаться информация: «**Ошибка при сборе данных**».

2.3.3 Идентификация ПО АСКТ-01.БУК-01 осуществляются следующим образом. При работе блока БУК-01 в режиме **индикации показаний** необходимо нажать кнопку «F1». При этом блок БУК-01 войдет в меню. С помощью кнопок «↑» и «↓» следует выбрать пункт меню «**Идентификация**» и нажать кнопку «↵». При этом данные считываются из программы и отображаются на индикаторе блока БУК-01.

Вид индикатора блока БУК-01 при отображении идентификационных данных представлен на рисунке 4.

	1	2	3	4	5	6	7	8	9	10	11	12	13	14	15	16	17	18	19	20
1				И	д	е	н	т	и	ф	и	к	а	ц	и	я	:			
2		П	О		А	С	К	Т	-	0	1	.	Б	У	К	-	0	1		
3							В	е	р	с	и	я		3						
4				С	Р	С	-	1	6	:		3	3	0	4					

Рисунок 4

Строки индикатора блока БУК-01 содержат следующую информацию:

- строка 2 – наименование ПО – ПО АСКТ-01.БУК-01;

- строка 3 в столбце 14 – номер версии ПО.

- строка 4 – значение контрольной суммы CRC-16 для исполняемого модуля программы блока БУК-01.

**ВНИМАНИЕ! НАИМЕНОВАНИЕ ПО, НОМЕР ВЕРСИИ И ЗНАЧЕНИЕ КОНТРОЛЬНОЙ СУММЫ CRC-16 ДОЛЖНЫ СОВПАДАТЬ С ЗНАЧЕНИЯМИ, УКАЗАННЫМИ В ЮЯИГ.421459.001 ПС "СИСТЕМА АВТОМАТИЗИРОВАННОГО КОНТРОЛЯ ТЕМПЕРАТУРЫ АСКТ-01. ПАСПОРТ". В СЛУЧАЕ, ЕСЛИ УКАЗАННЫЕ ДАННЫЕ НЕ СОВПАДАЮТ, БЛОК БУК-01 СЧИТАЕТСЯ НЕИСПРАВНЫМ И ПОДЛЕЖИТ РЕМОНТУ.**

2.4 Меры безопасности при использовании блока БУК-01

2.4.1 При использовании блока БУК-01 необходимо соблюдать правила техники безопасности, установленные ПТЭЭП, и соответствующих инструкций по технике безопасности, действующих на предприятии-потребителе.

2.4.2 По способу защиты человека от поражения электрическим током блок БУК-01 имеет двойную изоляцию и соответствует классу II по ГОСТ 12.2.007.0-75

2.4.3 Для защиты от поражения электрическим током при случайном прикосновении к токоведущим частям в блоке БУК-01 предусмотрена защитная оболочка.

2.5 Перечень возможных неисправностей

2.5.1 Перечень возможных неисправностей и методы их устранения приведены в таблице 3

Таблица 3

Неисправность	Возможная причина	Способ устранения
1 Ошибка по одному из входов блока БУК-01	1.1 Нарушена линия интерфейса RS 485 до термодатчика ТУР-01	1.1 Проверить правильность и качество соединений линии интерфейса. Устранить обнаруженные неисправности
	1.2 Вход блока БУК-01 не настроен	1.2 Осуществить настройку блока БУК-01 по данному входу
2 Блок БУК-01 не отвечает по интерфейсу RS 485 на запросы ЭВМ	2.1 Нарушена линия интерфейса RS 485 от блока БУК-01 до ЭВМ	2.1 Проверить правильность и качество соединений линии интерфейса. Устранить обнаруженные неисправности
	2.2 Не задан требуемый системный адрес блока БУК-01	2.2 Проверить соответствие системного адреса блока и запрашиваемого системного адреса в программе пользователя. Если системный адрес не совпадает, то изменить его

### **3 Комплектность**

3.1 В комплект поставки блока БУК-01 входят:

- блок БУК-01 1 шт.
- руководство по эксплуатации 1 экз.

### **4 Гарантии изготовителя**

4.1 Предприятие-изготовитель гарантирует соответствие блока БУК-01, требованиям технической документации ЮЯИГ.421453.003 при соблюдении потребителем условий транспортирования, хранения и эксплуатации.

4.2 Гарантийный срок эксплуатации — 18 месяцев со дня ввода блока БУК-01 в эксплуатацию.

4.3 Гарантийный срок хранения — 6 месяцев со дня изготовления блока БУК-01.

4.4 Предприятие-изготовитель обязуется в течение гарантийного срока безвозмездно ремонтировать или заменять вышедший из строя блок БУК-01 или его составные части.

4.5 Потребитель лишается права на гарантийный ремонт или замену в следующих случаях:

- по истечении срока гарантии;
- при нарушении условий эксплуатации, транспортирования и хранения;
- при обнаружении механических повреждений составных частей блока БУК-01 после ввода в эксплуатацию.

4.6 При предъявлении претензий потребитель высылает в адрес изготовителя блок БУК-01, вышедший из строя, чистым, в упаковке, исключающей повреждение при транспортировании, акт рекламации и настоящее руководство по эксплуатации с отметкой о датах ввода в эксплуатацию и снятия с эксплуатации.

4.7 Решение о дальнейшей эксплуатации блока БУК-01 на опасном производственном объекте по истечении срока его службы принимает Ростехнадзор после соответствующей экспертизы с выдачей заключения о возможном продлении срока его эксплуатации.

### **5 Свидетельство об упаковывании**

5.1 Блок БУК-01 ЮЯИГ.421453.003 зав.№ \_\_\_\_\_ упакован согласно требованиям, предусмотренным в действующей технической документации

\_\_\_\_\_ должность \_\_\_\_\_ подпись \_\_\_\_\_ инициалы, фамилия  
\_\_\_\_\_ дата

### **6 Свидетельство о приемке**

6.1 Блок БУК-01 в комплекте, указанном в разделе 3, соответствует технической документации ЮЯИГ.421453.003 и признан годным для эксплуатации.

Штамп ОТК

Дата приемки \_\_\_\_\_.

Подпись лица, ответственного за приемку \_\_\_\_\_

**7 Движение изделия в эксплуатации**

7.1 Данные по движению блока БУК-01 в эксплуатации заносятся в

таблицу 4.

Таблица 4

Дата установки	Где установлен	Дата снятия	Наработка с начала эксплуатации	Причина снятия	Подпись лица, проводившего установку (снятие)

**8 Техническое обслуживание****8.1 Общие указания**

8.1.1 К техническому обслуживанию блока БУК-01 допускается электротехнический персонал, ознакомленный с настоящим руководством по эксплуатации и имеющий квалификационную группу по электробезопасности не ниже III в соответствии с ПТЭЭП.

8.1.2 Техническое обслуживание блока БУК-01 необходимо проводить не реже одного раза в месяц без отключения питания. При этом необходимо:

- произвести внешний осмотр корпуса блока БУК-01.

Если при осмотре будут обнаружены какие-либо повреждения или неисправности блок БУК-01 должен быть немедленно обесточен для принятия мер по устранению замеченных дефектов;

- удалить наслоения пыли с поверхности корпуса блока БУК-01;
- убедиться в отсутствии механических повреждений корпуса блока БУК-01 и его кабельных вводов.

**ВНИМАНИЕ! ЗАПРЕЩАЕТСЯ ЭКСПЛУАТАЦИЯ БЛОКА БУК-01 С МЕХАНИЧЕСКИМИ ПОВРЕЖДЕНИЯМИ ЕГО КОРПУСА ИЛИ КАБЕЛЬНЫХ ВВОДОВ**

- проверить качество уплотнения кабельных вводов, при необходимости затянуть их;

- выполнить контрольную проверку блока БУК-01.

**8.2 Контрольная проверка блока БУК-01**

8.2.1 Для выполнения проверки необходимо выключить блок БУК-01. Отключить устройства от линии Master и линии Slave. Клемму ХТ3 соединить с клеммой ХТ7, а клемму ХТ5 соединить с клеммой ХТ9.

8.2.2 Включить блок БУК-01 и перейти в режим «Тест» (п.2.1.35).

8.2.4 Нажать кнопку «↵». При этом блок осуществит тестирование портов и может выдать следующие сообщения:

- **«Тест портов удален»** - в этом случае блок БУК-01 исправен и, если есть ошибки при работе с внешними устройствами, то их необходимо устранять в соответствии с таблицей 3. В этом случае восстанавливается схема подключения и блок БУК-01 включается в работу в штатном режиме.

- «**Ошибка при тестировании портов**» - в этом случае блок БУК-01 подлежит ремонту на предприятии-изготовителе.

### *8.3 Меры безопасности*

8.3.1 При техническом обслуживании блока БУК-01 необходимо соблюдать правила техники безопасности, указанные п. 2.3.1.

## **9 Хранение и транспортирование**

### *9.1 Хранение*

9.1.1. Блок БУК-01 необходимо хранить упаковке предприятия-изготовителя в отапливаемом вентилируемом помещении при температуре окружающего воздуха от +5 до +40 °С и относительной влажности до 80%.

### *9.2 Транспортирование*

9.2.1 Транспортирование блока БУК-01 в транспортной таре предприятия-изготовителя может осуществляться любым видом транспорта (авиационным - в отапливаемых герметизированных отсеках) в соответствии с правилами перевозки грузов, действующими на данном виде транспорта.

9.2.2 Размещение и крепление упакованных в транспортную тару блоков БУК-01 должно обеспечивать их устойчивое положение и исключать возможность ударов тары о другие грузы и о стенки транспортного средства.

9.2.3 Условия транспортирования - такие же, как условия хранения 5 по ГОСТ 15150-69.

## **10 Утилизация**

10.1 Блок БУК-01 не представляет опасности для жизни, здоровья людей и окружающей среды и после окончания срока службы подлежит утилизации по методике и технологии, принятым на предприятии-потребителе.

## **11 Особые отметки**

---

---

---

---

---

---

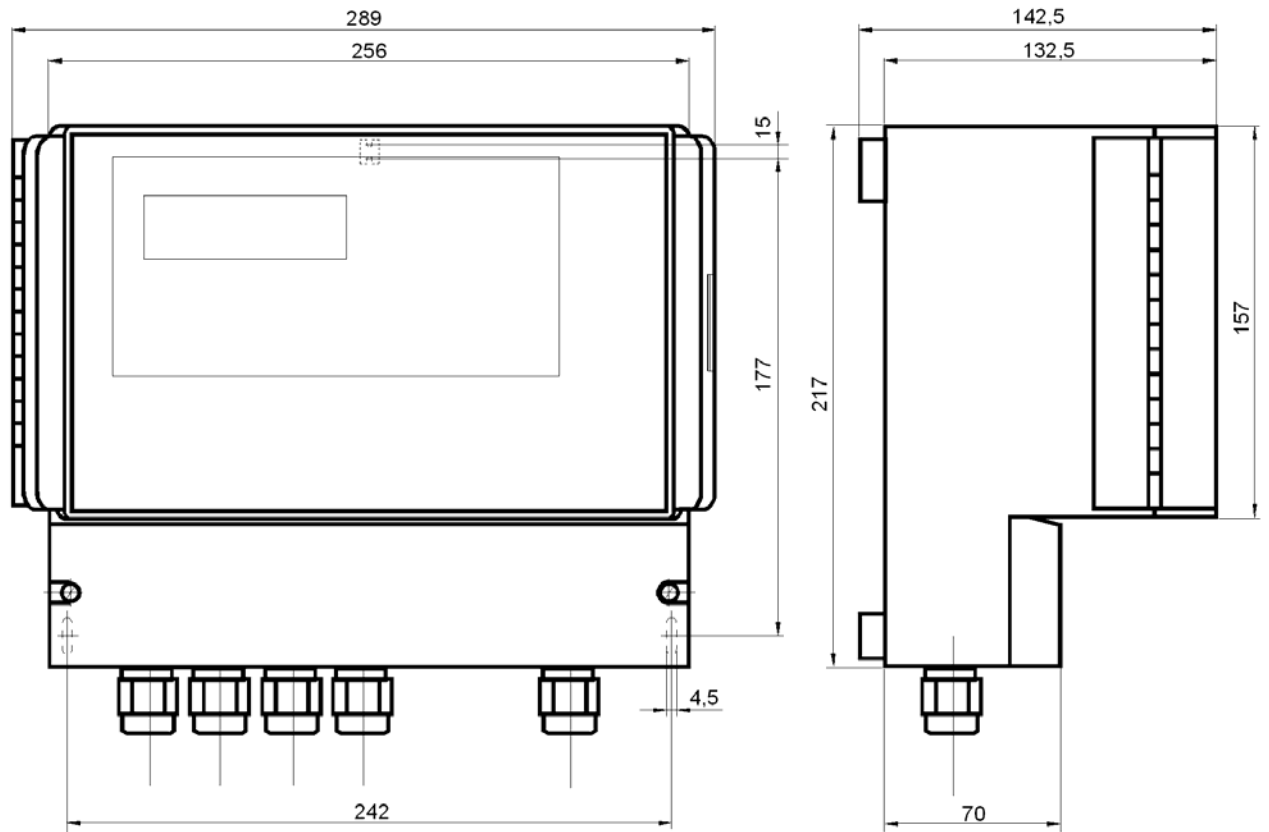
---



**ПРИЛОЖЕНИЕ А**

(справочное)

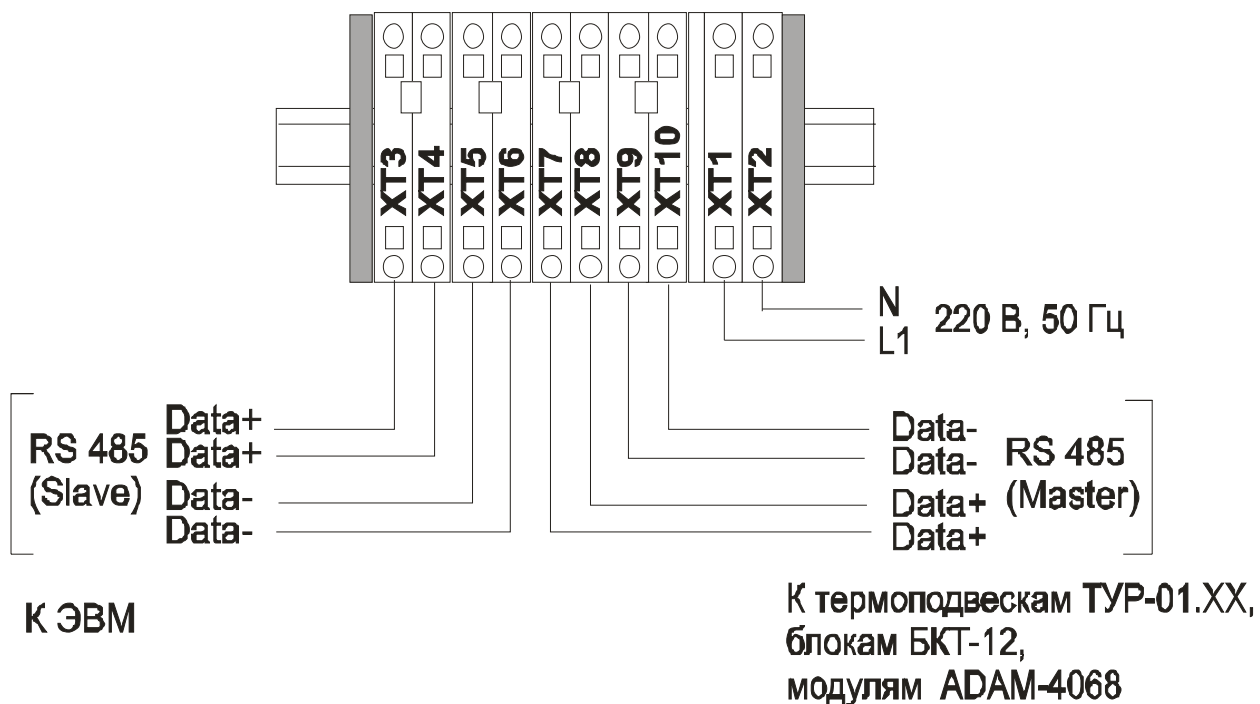
Блок БУК-01. Габаритные и установочные размеры



## ПРИЛОЖЕНИЕ Б

(справочное)

Схема подключения внешних устройств



## ПРИЛОЖЕНИЕ В

(Обязательное)

### Протокол Modbus

#### 1 Общие положения

1.1 Для передачи сообщений используется режим RTU (Remote Terminal Unit) протокола Modbus. Сообщение имеет формат, приведенный в таблице В.1.

Таблица В.1

Начало	Адрес	Код функции	Данные	CRC	Конец
T1-T2-T3-T4	8 бит	8 бит	N * 8 бит	16 бит	T1-T2-T3-T4

В режиме RTU сообщения начинаются с паузы длительностью, по крайней мере, в 3,5 такта (один такт равен времени пересылки одного байта). Затем передается первое поле сообщения, которое является адресом устройства.

1.2 Устройства могут быть объединены в сеть. В этом случае каждое устройство принимает первое поле сообщения и сравнивает его со своим системным адресом. В случае совпадения адреса, указанного в сообщении, с системным адресом устройства оно получает и обрабатывает это сообщение. Кроме того, все устройства принимают и обрабатывают сообщения с широковещательным адресом 0, однако ответ на такие сообщения не высылается.

1.3 Максимальная длина сообщения — 256 байт.

16-битные числа передаются таким образом, что первым передается старший байт числа, а затем — младший байт. Исключением является CRC. Первым передается младший байт CRC, а затем — старший байт.

1.4 Сообщение должно передаваться как непрерывный поток. Признаком конца сообщения служит пауза длительностью, по крайней мере, в 3,5 такта. После этого может быть передано очередное сообщение.

1.5 Блок БУК-01 поддерживает функции протокола Modbus, приведенные в таблице В.2.

Таблица В.2

Код функции	Описание функции
0x03	Чтение нескольких регистров (Read Multiple Registers)
0x06	Запись одного регистра (Write Single Register)
0x10	Запись нескольких регистров (Write Multiple Registers)

#### 2 Функция 0x03 "Чтение нескольких регистров"

2.1 Запрос имеет формат, приведенный в таблице В.3.

Таблица В.3

Смещение	Длина поля (в байтах)	Допустимые значения	Описание
0	1	1...247	системный адрес блока БУК-01
1	1	3 (0x03)	код функции
2	2	0...510	стартовый адрес
4	2	1...125	количество регистров
6	2		CRC-16

2.2 В случае успешного выполнения запроса ответ имеет вид, приведенный в таблице В.4.

Таблица В.4

Смещение	Длина поля (в байтах)	Допустимые значения	Описание
0	1	1...247	системный адрес блока БУК-01
1	1	3 (0x03)	код функции
2	1	2 * N	количество байт данных в ответе
3	2 * N		значения регистров
2 * N + 3	2		CRC-16

где N — запрошенное количество регистров.

### 3 Функция 0x06 "Запись одного регистра"

3.1 Запрос имеет формат, приведенный в таблице В.5.

Таблица В.5

Смещение	Длина поля (в байтах)	Допустимые значения	Описание
0	1	1...247	системный адрес блока БУК-01
1	1	6 (0x06)	код функции
2	2	0...510	адрес регистра
4	2		значение регистра
6	2		CRC-16

3.2 В случае успешного выполнения запроса ответ имеет вид, приведенный в таблице В.6.

Таблица В.6

Смещение	Длина поля (в байтах)	Допустимые значения	Описание
0	1	1...247	системный адрес блока БУК-01
1	1	6 (0x06)	код функции
2	2	0...510	адрес регистра
4	2		значение регистра
6	2		CRC-16

### 4 Функция 0x10 "Запись нескольких регистров"

4.1 Запрос имеет формат, приведенный в таблице В.7.

Таблица В.7

Смещение	Длина поля (в байтах)	Допустимые значения	Описание
0	1	1...247	системный адрес блока БУК-01
1	1	16 (0x10)	код функции
2	2	0...510	стартовый адрес
4	2	1...123	количество регистров
6	1	2 * N	количество байт данных в запросе
7	2 * N		значения регистров
2 * N + 7	2		CRC-16

где N — записываемое количество регистров.

4.2 В случае успешного выполнения запроса ответ имеет вид, приведенный в таблице В.8.

Таблица В.8

Смещение	Длина поля (в байтах)	Допустимые значения	Описание
0	1	1...247	системный адрес блока БУК-01
1	1	16 (0x10)	код функции
2	2	0...510	стартовый адрес
4	2	1...123	количество регистров
6	2		CRC-16

## 5 Сообщения об ошибках

5.1 Когда устройство-клиент (формирующее запрос) посылает запрос устройству-серверу (блоку БУК-01), могут возникнуть следующие ситуации:

а) устройство-сервер получает запрос без ошибок обмена и может нормально его обработать. В этом случае оно возвращает нормальный ответ;

б) устройство-сервер не получает запрос из-за ошибки обмена. В этом случае ответ не возвращается. Устройство-клиент в конечном счёте прерывает ожидание ответа по таймауту;

в) устройство-сервер получает запрос, но обнаруживает ошибку обмена (с помощью проверки CRC). В этом случае ответ не возвращается. Устройство-клиент в конечном счёте прерывает ожидание ответа по таймауту;

г) устройство-сервер получает запрос без ошибок обмена, но не может обработать его (например, если запрошено чтение несуществующего регистра). В этом случае устройство-сервер возвращает ответ с сообщением об ошибке, информируя устройство-клиент о характере ошибки.

5.2 Сообщение об ошибке имеет формат, приведенный в таблице В.9.

Таблица В.9

Смещение	Длина поля (в байтах)	Описание
0	1	системный адрес блока БУК-01
1	1	код функции с установленным старшим битом
2	1	код ошибки
3	2	CRC-16

От обычного ответа сообщение об ошибке отличается следующими признаками:

а) поле кода функции обычного ответа повторяет код функции запроса. Все коды функций содержат 0 в старшем бите (т. е. их значения меньше 0x80). В сообщении об ошибке старший бит кода функции установлен в 1. Таким образом, в сообщении об ошибке значение кода функции равно на 0x80 больше, чем значение, которое должно быть в нормальном ответе.

б) поле данных содержит код ошибки. Коды ошибок приведены в таблице В.10.

Таблица В.10

Код	Название	Описание
0x01	ILLEGAL FUNCTION	Получен недопустимый код функции. Например, данная функция не поддерживается устройством или недопустима в текущей конфигурации

Код	Название	Описание
0x02	ILLEGAL DATA ADDRESS	В запросе указан недопустимый адрес. Точнее, получена недопустимая комбинация начального адреса и длины. Например, если файл содержит 100 записей, то запрос с адресом 96 и длиной 4 будет успешно обработан, тогда как запрос с адресом 96 и длиной 5 вызовет сообщение об ошибке
0x03	ILLEGAL DATA VALUE	Данные запроса содержат недопустимое значение. Это означает сбой в структуре сложного запроса, например, неверно указанную длину. Это не означает, что значение элемента данных, который требуется записать в регистр или файл, является недопустимым, т. к. протокол Modbus не обеспечивает проверку значений отдельных регистров
0x04	SLAVE DEVICE FAILURE	Во время выполнения запрошенной операции произошла ошибка

## 6 Расчет контрольной суммы CRC-16

6.1 N байт сообщения без байтов контрольной суммы имеет вид:

$$[XX_1 \dots XX_N]$$

Для расчета контрольной суммы (КС) необходимо осуществить следующие действия:

а) взять начальное число 0xFFFF, которое назовем CRC:

$$CRC = 0xFFFF;$$

б) осуществить операцию исключающего ИЛИ (XOR) между первым байтом сообщения и младшим байтом CRC:

$$CRC = CRC_N(CRC_L \text{ XOR } XX_1);$$

в) проверить младший бит (LSB) результата «0» или «1»;

г) осуществить сдвиг вправо на 1 бит (в сторону младшего бита) значения CRC с заполнением нулем места старшего бита;

д) по состоянию LSB осуществить следующие действия:

- «0» — повторить шаг г);

- «1» — осуществить XOR с полиномом 0xA001.  $(CRC) \text{ XOR } (0xA001)$ ;

е) повторять шаги с в) по д) пока не будет выполнено восемь сдвигов. После этого произойдет обработка одного байта сообщения;

ж) повторять шаги с б) по е) для следующего байта сообщения. Продолжать указанные операции, пока не будут обработаны все байты сообщения;

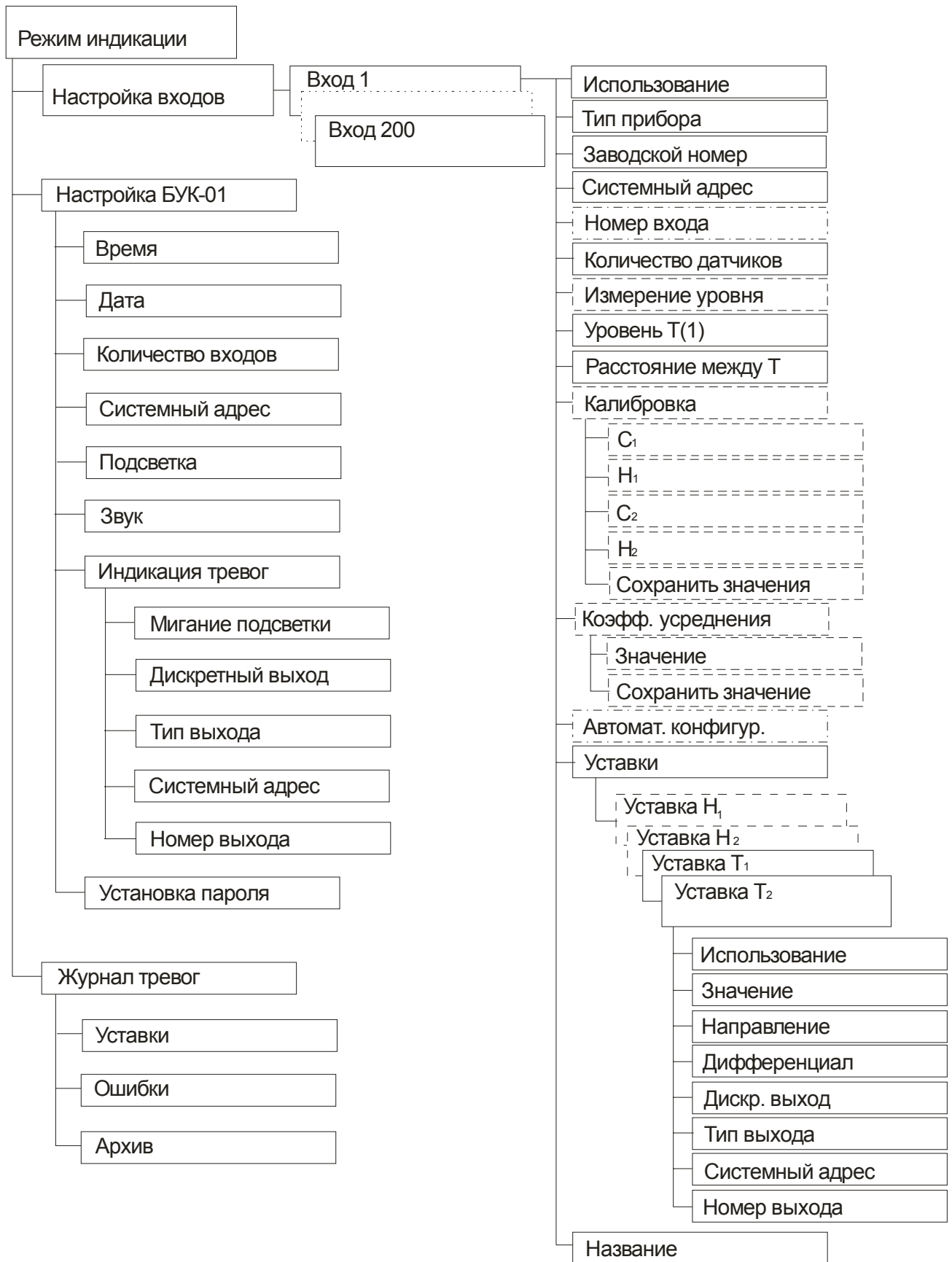
и) окончательное значение CRC будет являться контрольной суммой сообщения.

## 6.2 Пример функции на языке C, вычисляющей значение CRC-16.

```
unsigned int Crcl6(const void *buffer, unsigned int size)
{
    const unsigned char *buf = (const unsigned char *)buffer;
    const unsigned int div = 0xa001;
    unsigned int crc = 0xffff;
    unsigned int i;
    for (i = 0; i < size; i++) {
        int j;
        crc ^= *buf;
        for (j = 0; j < 8; j++) {
            unsigned int loBit = crc & 0x0001;
            crc >>= 1;
            if (loBit)
                crc ^= div;
        }
        buf++;
    }
    return crc;
} /* Crcl6
```

# ПРИЛОЖЕНИЕ Г

(обязательное)  
Графическая схема меню прибора





Лист регистрации изменений									
Изм.	Номера листов (страниц)				Всего листов (страниц) в докум.	№ документа ЮЯИГ.	Входящий . № сопроводительного документа и дата	Подпись	Дата
	измененных	замененных	новых	аннулированных					