

Федеральное бюджетное учреждение
«Государственный региональный центр стандартизации,
метрологии и испытаний в Омской области»
(ФБУ «Омский ЦСМ»)

УТВЕРЖДАЮ:



И.о. директора
ФБУ «Омский ЦСМ»

 А.В. Бессонов

М.П.
«06» июля 2020 г.

Государственная система обеспечения единства измерений
Устройства поверки вторичной аппаратуры «УПВА-М1», «УПВА-М2»

МЕТОДИКА ПОВЕРКИ


ОЦСМ 101196-2020 МП

РАЗРАБОТЧИКИ:

Начальник отдела поверки и
калибровки средств измерений
электромагнитных величин
ФБУ «Омский ЦСМ»

 О.Н. Авласенок

Ведущий инженер по метрологии
ФБУ «Омский ЦСМ»

 Д.А. Воробьев

г. Омск
2020 г.

Настоящая методика поверки распространяется на Устройства поверки вторичной аппаратуры «УПВА-М1», «УПВА-М2» (далее по тексту – калибраторы), выпускаемые ООО «ПТП Прибор» по 2020.422180.003 ТУ, и устанавливает методику их первичной и периодической поверок.

Интервал между поверками – один год.

Допускается проведение поверки отдельных измерительных каналов из состава калибратора в соответствии с заявлением владельца калибратора.

1 Операции поверки

1.1 При проведении поверки должны быть выполнены операции, приведенные в таблице 1.

Таблица 1

Наименование операции	Номер пункта методики поверки	Проведение операции при	
		первичной поверке	периодической поверке
Внешний осмотр	7.1	Да	Да
Проверка сопротивления изоляции	7.2	Да	Нет
Опробование	7.3	Да	Да
Определение метрологических характеристик	7.4	Да	Да
Определение абсолютной погрешности измерений силы постоянного тока	7.4.1	Да	Да*
Определение абсолютной погрешности измерений напряжения постоянного тока	7.4.2	Да	Да*
Определение относительной погрешности измерений частоты и периода следования импульсов	7.4.3	Да	Да*
Определение абсолютной погрешности измерений количества импульсов в пачке	7.4.4	Да	Да*
Определение относительной погрешности измерений количества импульсов за интервал времени	7.4.5	Да	Да*
Определение абсолютной погрешности измерений интервала времени	7.4.6	Да	Да*
Определение абсолютной погрешности воспроизведений силы постоянного тока	7.4.7	Да	Да*
Определение относительной погрешности воспроизведений частоты и периода следования импульсов	7.4.8	Да	Да*
Определение абсолютной погрешности воспроизведений количества импульсов в пачке	7.4.9	Да	Да*
Определение абсолютной погрешности воспроизведений интервала времени	7.4.10	Да	Да*
Оформление результатов поверки	8	Да	Да

* – При наличии заявления владельца калибратора поверка проводится только в части заявляемых на поверку измерительных каналов.

1.2 Если при проведении той или иной операции поверки получен отрицательный результат, поверку прекращают, результаты поверки оформляют в соответствии с разделом 8 настоящей методики.

2 Средства поверки

2.1 При проведении поверки применяют основные и вспомогательные средства поверки, приведенные в таблице 2.

2.2 Эталоны единиц величин, используемые при поверке, должны быть аттестованы в установленном порядке. Средства измерений, используемые при поверке, должны быть поверены в установленном порядке.

2.3 Допускается применение аналогичных средств поверки, обеспечивающих определение метрологических характеристик поверяемых калибраторов с требуемой точностью.

Таблица 2

Номер пункта методики поверки	Наименование и тип основного или вспомогательного средства поверки; обозначение нормативного документа, регламентирующего основные технические требования и (или) метрологические и основные технические характеристики средства поверки
7.2	Мультиметр-мегаомметр Fluke 1587 FC (рег. № 64023-16): - от 0,01 до 100 МОм (100 В), $\Delta: \pm [0,03 \cdot R + (0,05 \dots 5)]$ МОм
7.3, 7.4	Частотомер электронно-счетный ЧЗ-85/6 (рег. № 56478-14): - от 1 мГц до 200 мГц; $\delta_o: \pm 2 \cdot 10^{-7}$; - от 10 нс до 10000 с; $\Delta: \pm (\delta_o \cdot T + \delta_{\text{зап}} \cdot T + 4 \text{ нс})$; - А: ± 1 имп.
7.4	Вольтметр-калибратор постоянного напряжения В2-43 с БВ-04 (рег. № 30362-10): - 20 мА; $\Delta: \pm (30 \cdot 10^{-6} \cdot I + 2 \cdot 10^{-6} \cdot I_{\text{п}})$ мА; - 200 В; А: $\pm (7 \cdot 10^{-6} \cdot U + 0,2 \cdot 10^{-6} \cdot U_{\text{п}})$ В
7.4	Генератор сигналов произвольной формы 33250А (рег. № 52150-12): от 1 мкГц до 80 мГц; $\delta: \pm 2 \cdot 10^{-6}$
7.4	Мультиметр цифровой прецизионный 8508А (рег. № 25984-08): - 20 мА; А: $\pm (14 \cdot 10^{-6} \cdot I + 2 \cdot 10^{-6} \cdot I_{\text{п}})$ мА
6, 7	Прибор комбинированный Testo 622 (рег. №53505-13): - от -10 до +60 °С; $\Delta: \pm 0,4$ °С; - от 10 до 95 %; А: $\pm 3,0$ %; - от 30 до 120 кПа; $\Delta: \pm 0,5$ кПа
<p>Примечание – В таблице приняты следующие обозначения: Δ – пределы допускаемой абсолютной погрешности измерений, единица величины; δ – пределы допускаемой относительной погрешности измерений, %; R – измеренное значение сопротивления изоляции, МОм; I – измеренное (воспроизведенное) значение силы постоянного тока, мА; U – воспроизведенное значение напряжения постоянного тока, В; $I_{\text{п}}$ – предел диапазона измерений (воспроизведения) силы постоянного тока, мА; $U_{\text{п}}$ – предел диапазона воспроизведения напряжения постоянного тока, В; δ_o – пределы допускаемой относительной погрешности по частоте за год; $\delta_{\text{зап}}$ – относительная погрешность, обусловленная системой запуска частотомера; T – измеренное значение временного интервала или длительность импульсов, с</p>	

3 Требования к квалификации поверителей

К проведению поверки допускаются лица, прошедшие обучение в качестве поверителей данного вида средств измерений, изучившие настоящую методику поверки и эксплуатационную документацию на калибраторы и средства их поверки.

4 Требования безопасности

4.1 При проведении поверки соблюдают требования безопасности при эксплуатации калибраторов и средств поверки, приведенных в их эксплуатационных документах.

4.2 При проведении поверки соблюдают требования безопасности, установленные:

- ГОСТ 12.2.091-2012 «Безопасность электрического оборудования для измерения, управления и лабораторного применения. Часть 1. Общие требования»;

- ГОСТ 12.3.019-80 «ССБТ. Испытания и измерения электрические. Общие требования безопасности»;

- ГОСТ 12.1.019-2017 «ССБТ. Электробезопасность. Общие требования и номенклатура видов защиты»;

- «Правилами технической эксплуатации электроустановок потребителей».

5 Условия поверки

При проведении поверки должны соблюдаться следующие условия:

- температура окружающего воздуха, °С от + 15 до + 25;
- относительная влажность, % от 30 до 80;
- атмосферное давление, кПа от 84,0 до 106,7;
- напряжение питания переменного тока, В от 187 до 242;
- частота питания переменного тока, Гц от 49 до 51.

6 Подготовка к поверке

6.1 Подготавливают к работе калибратор и средства поверки в соответствии с их эксплуатационными документами.

6.2 Проводят монтаж калибратора, средств поверки и вспомогательного оборудования в соответствии со схемами, приведенными в приложении А.

6.3 Включают и прогревают калибратор не менее 10 мин.

7 Проведение поверки

7.1 Внешний осмотр

При внешнем осмотре устанавливают соответствие калибратора следующим требованиям:

- комплектность калибратора должна соответствовать указанной в эксплуатационной документации;

- не допускается наличие механических повреждений и дефектов покрытия, ухудшающих внешний вид калибратора и мешающих работе;

- надписи на калибраторе должны быть нанесены четко и соответствовать требованиям эксплуатационной документации.

7.2 Проверка сопротивления изоляции

7.2.1 Сопротивление изоляции измеряют мультиметром-мегаомметром между контактом заземления и соединенными вместе контактами «L» и «N». Внешние провода должны быть отключены от калибратора.

7.2.2 Результаты проверки считают положительными, если сопротивление изоляции проверяемых цепей не менее 20 МОм.

7.3 Опробование

7.3.1 При опробовании калибратора проверяют правильность прохождения сигналов от калибратора к средствам поверки.

7.3.2 Изменяя выходные сигналы калибратора, убеждаются в их воспроизведении калибратором и измерении средствами поверки, контролируя изменение измеренных значений на дисплеях средств поверки.

7.3.3 При опробовании проверяют работоспособность входных и выходных дискретных каналов калибратора. Для этого:

- выполняют монтаж калибратора и средств поверки в соответствии с рисунком А.1 Приложения А;

- в соответствии с руководством по эксплуатации на калибратор, на выходе калибратора воспроизводят интервал времени равный 1000 мс;

- процесс генерирования интервала времени сопровождается формированием выходных дискретных сигналов (наблюдается загорание светодиодных индикаторов «MIN» и «MAX»), поступающих на дискретные входы (наблюдается загорание светодиодных индикаторов «D1» и «D2»).

7.3.4 Вышеописанную проверку выполняют для каждой пары входных/выходных дискретных каналов калибратора.

7.4 Определение метрологических характеристик

7.4.1 Определение абсолютной погрешности измерений силы постоянного тока

7.4.1.1 Определение абсолютной погрешности измерений силы постоянного тока выполняют в следующей последовательности:

- выполняют монтаж калибратора и средств поверки в соответствии с рисунком А.2 Приложения А;

- в соответствии с руководством по эксплуатации на калибратор, подготавливают калибратор к измерению входного сигнала силы постоянного тока

- подключают вольтметр-калибратор к измерительному каналу калибратора и устанавливают значения силы постоянного тока равные 1, 5, 10, 15, 20 мА;

- считывают с дисплея калибратора измеренные значения силы постоянного тока.

7.4.1.2 Определяют абсолютную погрешность измерений силы постоянного тока при i -ом воспроизведении $\Delta_{I_i}^{\text{изм}}$, мА, по формуле:

$$\Delta_{I_i}^{\text{изм}} = I_{Ki} - I_{Эi}, \quad (1)$$

где I_{Ki} – значение силы постоянного тока по показаниям калибратора при i -ом измерении, мА;

$I_{Эi}$ – значение силы постоянного тока, воспроизводимое эталоном при i -ом измерении, мА.

7.4.1.3 Значение абсолютной погрешности измерений силы постоянного тока не должно превышать установленных пределов $\pm 0,01$ мА.

7.4.2 Определение абсолютной погрешности измерений напряжения постоянного тока

7.4.2.1 Определение абсолютной погрешности измерения напряжения постоянного тока выполняют в следующей последовательности:

- выполняют монтаж калибратора и средств поверки в соответствии с рисунком А.2 Приложения А;

- в соответствии с руководством по эксплуатации на калибратор, подготавливают калибратор к измерению входного сигнала силы постоянного тока;

- подключают вольтметр-калибратор к измерительному каналу калибратора и устанавливают значения напряжения постоянного тока равные 1, 8, 15, 24, 30 В;

- считывают с дисплея калибратора измеренные значения напряжения постоянного тока.

7.4.2.2 Определяют абсолютную погрешность измерений напряжения постоянного тока при i -ом воспроизведении $\Delta_{U_i}^{\text{изм}}$, В, по формуле:

$$\Delta_{U_i}^{\text{изм}} = U_{Ki} - U_{Эi}, \quad (2)$$

где U_{Ki} – значение напряжения постоянного тока по показаниям калибратора при i -ом измерении, В;

$U_{Эi}$ – значение напряжения постоянного тока, воспроизводимое эталоном при i -ом измерении, В.

7.4.2.3 Значение абсолютной погрешности измерений напряжения постоянного тока не должно превышать установленных пределов $\pm 0,01$ В.

7.4.3 Определение относительной погрешности измерений частоты и периода следования импульсов

7.4.3.1 Определение относительной погрешности измерений частоты и периода следования импульсов выполняют в следующей последовательности:

- выполняют монтаж калибратора и средств поверки в соответствии с рисунком А.3 Приложения А;

- в соответствии с руководством по эксплуатации на калибратор, подготавливают калибратор к измерению частоты и периода следования импульсов;

- на генераторе устанавливают период следования импульсов, равный 20, 100, 1000, 10000, 100000, 500000 мкс;

- считывают с частотомера измеренные значения периода следования импульсов;

- считывают с дисплея калибратора измеренные значения периода следования импульсов.

7.4.3.2 Операции по 7.4.3.1 повторяют для всех каналов измерений частоты и периода следования импульсов.

7.4.3.3 Определяют относительную погрешность измерений частоты и периода следования импульсов j -ым каналом при i -ом воспроизведении $\delta_{T_{ji}}^{\text{изм}}$ по формуле:

$$\delta_{T_{ji}}^{\text{изм}} = \frac{T_{Kji} - T_{Эji}}{T_{Эji}}, \quad (3)$$

где T_{Kji} – значение периода следования импульсов по показаниям калибратора при i -ом измерении j -ым каналом, мкс;

$T_{Эji}$ – значение периода следования импульсов по показаниям частотомера при i -ом измерении j -ым каналом, мкс.

7.4.3.4 Значение относительной погрешности измерений частоты и периода следования импульсов не должно превышать установленных пределов $\pm 1 \cdot 10^{-6}$.

7.4.4 Определение абсолютной погрешности измерений количества импульсов в пачке

7.4.4.1 Определение абсолютной погрешности измерений количества импульсов в пачке выполняют в следующей последовательности:

- выполняют монтаж калибратора и средств поверки в соответствии с рисунком А.3 Приложения А;

- в соответствии с руководством по эксплуатации на калибратор, подготавливают калибратор к измерению количества импульсов в пачке;

- на генераторе устанавливают количества воспроизводимых импульсов равные 2, 10, 100, 1000, 10000, 500000 импульсов и частоты следования импульсов равные 2, 10, 100, 1000, 10000, 50000 Гц соответственно;

- считывают с частотомера измеренные количества импульсов в пачке;

- считывают с дисплея калибратора измеренные значения количества импульсов в пачке.

7.4.4.2 Операции по 7.4.4.1 повторяют для всех каналов измерений количества импульсов.

7.4.4.3 Определяют абсолютную погрешность измерений количества импульсов j -ым каналом при i -ом воспроизведении $\Delta_{N_{ji}}^{\text{изм}}$, имп., по формуле:

$$\Delta_{N_{ji}}^{\text{изм}} = N_{Kji} - N_{Эji}, \quad (4)$$

где N_{Kji} – количество импульсов по показаниям калибратора при i -ом измерении j -ым каналом, имп.;

$N_{Эji}$ – количество импульсов по показаниям частотомера при i -ом измерении j -ым каналом, имп.

7.4.4.4 Значение абсолютной погрешности измерений количества импульсов не должно превышать установленных пределов ± 1 имп.

7.4.5 Определение относительной погрешности измерений количества импульсов за интервал времени

7.4.5.1 Определение относительной погрешности измерений количества импульсов за интервал времени проводят в следующей последовательности:

- выполняют монтаж калибратора и средств поверки в соответствии с рисунком А.4 Приложения А;

- в соответствии с руководством по эксплуатации на калибратор, подготавливают калибратор к измерению количества импульсов за интервал времени;

- на генераторе устанавливают частоты следования импульсов равные 2, 10, 100, 1000, 10000, 50000 Гц;

- на калибраторе устанавливают интервалы времени измерений количества импульсов 600000, 10000, 1000, 100, 10, 1 мс соответственно;

- считывают с дисплея калибратора измеренные значения количества импульсов за интервал времени.

7.4.5.2 Операции по 7.4.5.1 повторяют для остальных каналов измерения количества импульсов за интервал времени.

7.4.5.3 Определяют относительную погрешность измерения количества импульсов за интервал времени j -ым каналом при i -ом измерении $\delta_{Nt_{ji}}^{\text{изм}}$, имп., по формуле:

$$\delta_{Nt_{ji}}^{\text{изм}} = \frac{Nt_{kji} - Nt_{\text{э}ji}}{Nt_{\text{э}ji}} \cdot 100\%, \quad (5)$$

где Nt_{kji} – количество импульсов за интервал времени по показаниям калибратора при i -ом измерении j -ым каналом, имп.;

$Nt_{\text{э}ji}$ – расчетное количество импульсов за интервал времени при i -ом измерении j -ым каналом, имп., определяемое по формуле:

$$Nt_{\text{э}ji} = \frac{f_{ji} \cdot t_{ji}}{1000}, \quad (6)$$

где f_{ji} – значение частоты следования импульсов по показаниям частотомера при i -ом измерении j -ым каналом, Гц;

t_{ji} – значение интервала времени по показаниям частотомера при i -ом измерении j -ым каналом, мс.

7.4.5.4 Значение относительной погрешности измерений количества импульсов за интервал времени не должно превышать установленных пределов $\pm 0,01$ %.

7.4.6 Определение абсолютной погрешности измерений интервала времени

7.4.6.1 Определение абсолютной погрешности измерений интервала времени выполняют одновременно с определением относительной погрешности измерений количества импульсов за интервал времени по 7.4.5 настоящей методики.

7.4.6.2 Определяют абсолютную погрешность измерений интервала времени j -ым каналом при i -м измерении $\Delta_{t_{ji}}^{\text{изм}}$, мс, по формуле:

$$\Delta_{t_{ji}}^{\text{изм}} = t_{kji} - t_{\text{э}ji}, \quad (7)$$

где t_{kji} – значение интервала времени по показаниям калибратора при i -ом измерении j -ым каналом, мс;

$t_{\text{э}ji}$ – значение интервала времени по показаниям частотомера при i -ом измерении j -ым каналом, мс.

7.4.6.3 Значение абсолютной погрешности измерений интервала времени не должно превышать установленных пределов $\pm 1,0$ мс.

7.4.7 Определение абсолютной погрешности воспроизведений силы постоянного тока

7.4.7.1 Определение абсолютной погрешности воспроизведений силы постоянного тока выполняют в следующей последовательности:

- выполняют монтаж калибратора и средств поверки в соответствии с рисунком А.5 Приложения А;

- в соответствии с руководством по эксплуатации на калибратор, на выходе калибратора последовательно устанавливают значения силы воспроизводимого постоянного тока равные 1, 5, 10, 15 и 20 мА;

- измеряют воспроизводимые значения силы постоянного тока с помощью мультиметра.

7.4.7.2 Операции по 7.4.7.1 повторяют для остальных каналов воспроизведения силы постоянного тока.

7.4.7.3 Определяют абсолютную погрешность воспроизведений силы постоянного тока j -ым каналом при i -ом воспроизведении $\Delta_{I_{ji}}^{\text{восп}}$, мА, по формуле:

$$\Delta_{I_{ji}}^{\text{восп}} = I_{\text{в}ji} - I_{\text{к}ji}, \quad (8)$$

где $I_{\text{э}ji}$ – значение силы постоянного тока по показаниям мультиметра при i -ом воспроизведении j -ым каналом, мА;

$I_{\text{к}ji}$ – значение силы постоянного тока по показаниям калибратора при i -ом воспроизведении j -ым каналом, мА.

7.4.7.4 Значение абсолютной погрешности воспроизведений силы постоянного тока не должно превышать установленных пределов $\pm 0,003$ мА.

7.4.8 Определение относительной погрешности воспроизведений частоты и периода следования импульсов

7.4.8.1 Определение относительной погрешности воспроизведений частоты и периода следования импульсов выполняют в следующей последовательности:

- выполняют монтаж калибратора и средств поверки в соответствии с рисунком А.6 Приложения А;

- в соответствии с руководством по эксплуатации на калибратор, на выходе калибратора последовательно устанавливают значения воспроизводимого периода следования импульсов равные 20, 100, 1000, 10000, 100000, 500000 мкс;

- измеряют воспроизводимые значения периода следования импульсов с помощью частотомера.

7.4.8.2 Операции по 7.4.8.1 повторяют для остальных каналов воспроизведений частоты и периода следования импульсов.

7.4.8.3 Определяют относительную погрешность воспроизведения частоты и периода следования импульсов j -ым каналом при i -ом воспроизведении $\delta_{Tji}^{\text{восп}}$ по формуле:

$$\delta_{Tji}^{\text{восп}} = \frac{T_{эji} - T_{кji}}{T_{эji}}, \quad (9)$$

где $T_{эji}$ – значение периода следования импульсов по показаниям частотомера при i -ом воспроизведении j -ым каналом, мкс;

$T_{кji}$ – значение периода следования импульсов по показаниям калибратора при i -ом воспроизведении j -ым каналом, мкс.

7.4.8.4 Значение относительной погрешности воспроизведений частоты и периода следования импульсов не должно превышать установленных пределов $\pm 1 \cdot 10^{-6}$.

7.4.9 Определение абсолютной погрешности воспроизведений количества импульсов в пачке

7.4.9.1 Определение абсолютной погрешности воспроизведений количества импульсов в пачке выполняют в следующей последовательности:

- выполняют монтаж калибратора и средств поверки в соответствии с рисунком А.6 Приложения А;

- в соответствии с руководством по эксплуатации на калибратор, на выходе калибратора устанавливают количества воспроизводимых импульсов равные 5, 10, 100, 1000, 10000, 500000 импульсов и частоты следования импульсов равные 2, 10, 100, 1000, 10000, 50000 Гц соответственно;

- измеряют количество воспроизведенных импульсов с помощью частотомера.

7.4.9.2 Операции по 7.4.9.1 повторяют для остальных каналов воспроизведений количества импульсов в пачке.

7.4.9.3 Определяют абсолютную погрешность воспроизведения количества импульсов в пачке j -м каналом при i -м воспроизведении ΔN_{ji} , имп, по формуле:

$$\Delta N_{ji}^{\text{восп}} = N_{эji} - N_{кji}, \quad (10)$$

где $N_{эji}$ – значение периода следования импульсов по показаниям частотомера при i -ом воспроизведении j -ым каналом, имп.;

$N_{кji}$ – значение периода следования импульсов по показаниям калибратора при i -ом воспроизведении j -ым каналом, имп.

7.4.9.4 Значение абсолютной погрешности воспроизведений количества импульсов в пачке не должно превышать установленных пределов ± 1 имп.

7.4.10 Определение абсолютной погрешности воспроизведений интервала времени

7.4.10.1 Определение абсолютной погрешности воспроизведений интервала времени выполняют в следующей последовательности:

- выполняют монтаж калибратора и средств поверки в соответствии с рисунком А.6 Приложения А;

- в соответствии с руководством по эксплуатации на калибратор, на выходе калибратора устанавливают значения воспроизводимого интервала времени равные 1, 10, 100, 1000, 10000, 600000 мс;

- измеряют воспроизводимые интервалы времени с помощью частотомера.

7.4.10.2 Операции по 7.4.10.1 повторяют для остальных каналов воспроизведений интервала времени.

7.4.10.3 Определяют абсолютную погрешность воспроизведений интервала времени j -ым каналом при i -ом воспроизведении $\Delta_{t_{ji}}^{\text{восп}}$, мс, по формуле:

$$\Delta_{t_{ji}}^{\text{восп}} = t_{\text{э}ji} - t_{\text{к}ji}, \quad (11)$$

где $t_{\text{э}ji}$ – значение интервала времени по показаниям частотомера при i -ом воспроизведении j -ым каналом, мс;

$t_{\text{к}ji}$ – значение интервала времени по показаниям калибратора при i -ом воспроизведении j -ым каналом, мс.

7.4.10.4 Значение абсолютной погрешности воспроизведений интервала времени не должно превышать установленных пределов $\pm 1,0$ мс.

8 Оформление результатов поверки

8.1 Результаты поверки оформляются протоколом поверки свободной формы.

8.2 Сведения о результатах поверки передаются в Федеральный информационный фонд по обеспечению единства измерений.

8.3 Калибратор пломбируется в соответствии со схемой, приведенной в Приложении Б.

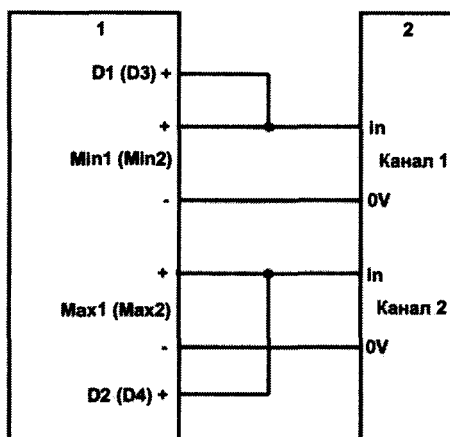
8.4 По заявлению владельца калибратора или лица, представившего его на поверку, на калибратор выдается:

- в случае положительных результатов поверки – свидетельство о поверке установленного образца (в свидетельстве о поверке указывают объем проведенной поверки);

- в случае отрицательных результатов поверки – извещение о непригодности к применению установленного образца с указанием причин непригодности.

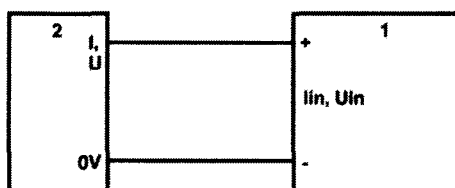
Приложение А (обязательное)

Схема соединений калибратора и средств поверки



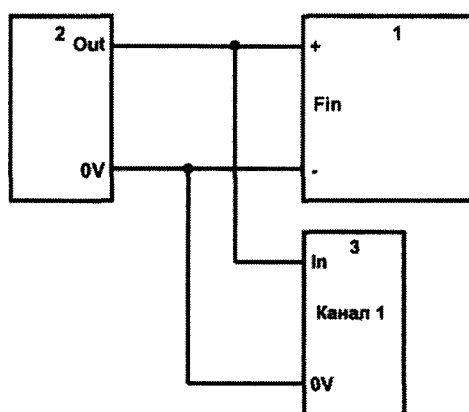
1 – Калибратор; 2 – Частотомер электронно-счетный ЧЗ-85/6

Рисунок А.1 – Схема проверки входных дискретных каналов



1 – Калибратор; 2 – Вольтметр-калибратор В2-43

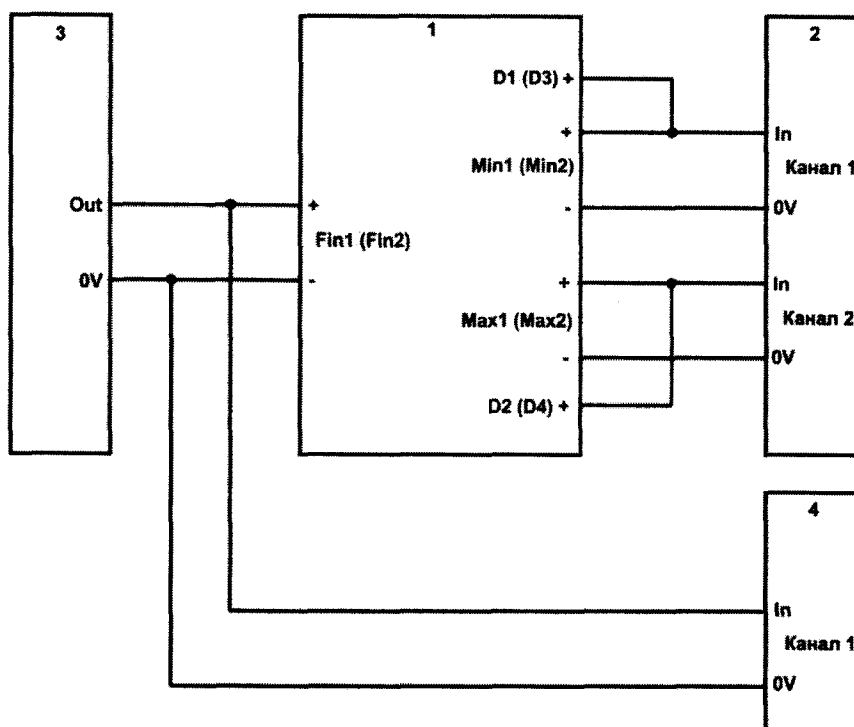
Рисунок А.2 – Схема соединений для определения абсолютной погрешности измерений силы и напряжения постоянного тока



1 – Калибратор; 2 – Генератор сигналов произвольной формы 33250А;

3 – Частотомер электронно-счетный ЧЗ-85/6

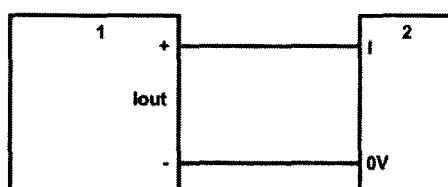
Рисунок А.3 – Схема соединений для определения относительной погрешности измерений частоты и периода следования импульсов и абсолютной погрешности измерений количества импульсов в пачке



1 – Калибратор; 2,4 – Частотомер электронно-счетный ЧЗ-85/6;

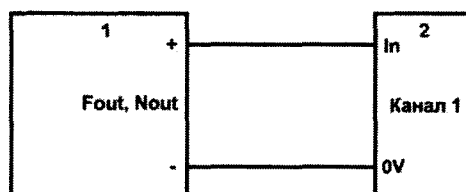
3 – Генератор сигналов произвольной формы 33250А;

Рисунок А.4 – Схема соединений для определения относительной погрешности измерений количества импульсов за интервал времени и абсолютной погрешности измерений интервала времени



1 – Калибратор; 2 – Мультиметр цифровой прецизионный 8508А

Рисунок А.5 – Схема соединений для определения абсолютной погрешности воспроизведений силы постоянного тока



1 – Калибратор; 2 – Частотомер электронно-счетный ЧЗ-85/6

Рисунок А.6 – Схема соединений для определения относительной погрешности воспроизведений частоты и периода следования импульсов, абсолютной погрешности воспроизведений количества импульсов в пачке, абсолютной погрешности воспроизведений интервала времени

Приложение Б
(обязательное)

Схема пломбировки от несанкционированного доступа,
обозначение места нанесения знака поверки

Место нанесения знака поверки

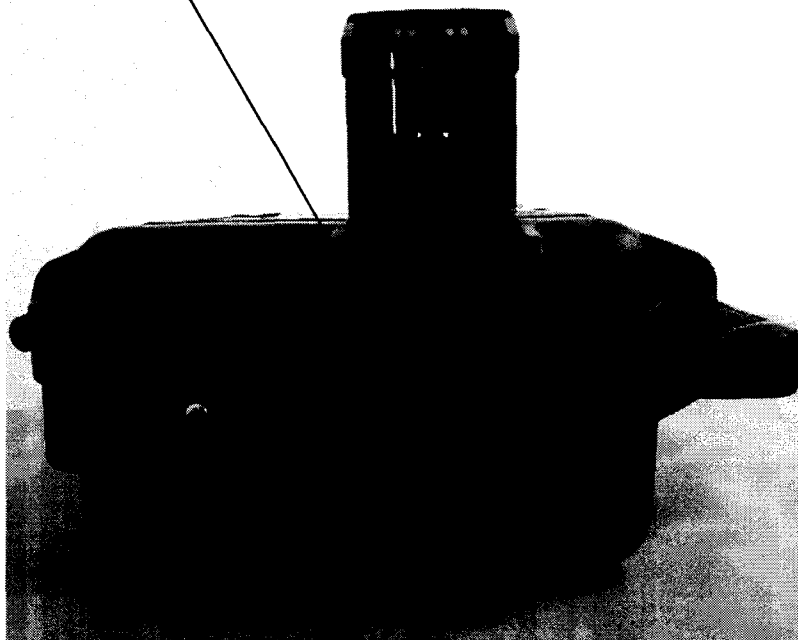


Рисунок Б.1 – Схема пломбировки от несанкционированного доступа,
обозначение места нанесения знака поверки