

Акционерное общество "Альбатрос"

Утвержден

УНКР.407629.004 РЭ-ЛУ

ОКП 42 1451

УРОВНЕМЕРЫ РАДИОВОЛНОВЫЕ РДУЗ

Руководство по эксплуатации

УНКР.407629.004 РЭ



СОДЕРЖАНИЕ

ВВЕДЕНИЕ	2
ОПИСАНИЕ И РАБОТА	
1 НАЗНАЧЕНИЕ	3
2 ТЕХНИЧЕСКИЕ ДАННЫЕ.....	7
3 СОСТАВ.....	11
4 ОБЩЕЕ УСТРОЙСТВО И ПРИНЦИП РАБОТЫ	14
5 УСТРОЙСТВО И РАБОТА СОСТАВНЫХ ЧАСТЕЙ.....	14
6 ОБЕСПЕЧЕНИЕ ВЗРЫВОЗАЩИЩЕННОСТИ УРОВНЕМЕРОВ	17
7 МАРКИРОВКА И ПЛОМБИРОВАНИЕ.....	19
ИСПОЛЬЗОВАНИЕ ПО НАЗНАЧЕНИЮ	
8 ОБЩИЕ УКАЗАНИЯ ПО ЭКСПЛУАТАЦИИ.....	20
9 УКАЗАНИЕ МЕР БЕЗОПАСНОСТИ	20
10 ОБЕСПЕЧЕНИЕ ВЗРЫВОЗАЩИЩЕННОСТИ ПРИ МОНТАЖЕ УРОВНЕМЕРОВ	20
11 ПОДГОТОВКА К РАБОТЕ И ПОРЯДОК РАБОТЫ	21
12 ХАРАКТЕРНЫЕ НЕИСПРАВНОСТИ И МЕТОДЫ ИХ УСТРАНЕНИЯ.....	25
13 ТЕХНИЧЕСКОЕ ОБСЛУЖИВАНИЕ	26
14 ПРАВИЛА ХРАНЕНИЯ И ТРАНСПОРТИРОВАНИЯ	26
ПРИЛОЖЕНИЯ	
A Структура условного обозначения уровнемеров	27
B Габаритные и установочные размеры датчиков и изолирующих окон.....	29
C Габаритные размеры блоков	41
D Структура условного обозначения датчиков уровнемеров РДУЗ-...-ТВ(RS, KM).....	42
E Установка датчика РДУЗ-00(01, 10, 20) на резервуаре	43
F Схемы подключения уровнемеров	44
G Расположение отражающих пластин для датчиков РДУЗ-00(01, 10, 20) ...	54
H Сборка волновода датчика РДУЗ-30 и антенны конусной датчика РДУЗ-40(41)	55
ССЫЛОЧНЫЕ НОРМАТИВНЫЕ ДОКУМЕНТЫ	57

ВВЕДЕНИЕ

Настоящее руководство по эксплуатации предназначено для изучения уровнемеров радиоволновых РДУЗ ТУ 4214-032-29421521-08 (далее "уровнемеры") и служит для обслуживающего персонала как руководство при эксплуатации этого изделия.

Документ состоит из двух частей. Разделы с 1 по 7, ОПИСАНИЕ И РАБОТА, содержат сведения о назначении, технических данных, составе, устройстве, конструкции и принципах работы уровнемеров и их составных частей, а также сведения об условиях их эксплуатации, маркировке и пломбировании.

Разделы с 8 по 14, ИСПОЛЬЗОВАНИЕ ПО НАЗНАЧЕНИЮ, излагают требования, необходимые для правильной эксплуатации уровнемеров и поддержания их в постоянной готовности к действию.

В связи с постоянно проводимыми работами по совершенствованию конструкции допускаются незначительные отличия параметров, не ухудшающие характеристики изделия. В содержание данного документа могут быть внесены изменения без предварительного уведомления.

Материал, представленный в настоящем документе, можно копировать и распространять при соблюдении следующих условий:

- весь текст должен быть скопирован целиком, без каких бы то ни было изменений и сокращений;
- все копии должны содержать ссылку на авторские права АО "Альбатрос";
- настоящий материал нельзя распространять в коммерческих целях (с целью извлечения прибыли).

© 2009...2021 АО "Альбатрос". Все права защищены.

ОПИСАНИЕ И РАБОТА

1 НАЗНАЧЕНИЕ

1.1 Уровнемеры радиоволновые РДУЗ предназначены для непрерывного измерения в резервуарах:

- уровня и (или) высоты газового пространства (далее ВГП) от жидких, взрывоопасных продуктов, в том числе и нефтепродуктов;
- уровня и (или) ВГП от вязких, выпадающих в осадок продуктов (кроме уровнемеров с датчиком РДУЗ-30);
- уровня и (или) ВГП от сыпучих кусковых материалов с различным размером гранул от 0 до 10 мм (кроме уровнемеров с датчиком РДУЗ-30(40, 41));
- уровня и (или) ВГП от жидкости в успокоительных трубах диаметром 100, 150 и 200 мм (только уровнемерами с датчиком РДУЗ-30(40, 41)).

Уровнемеры могут осуществлять:

- индикацию измеренного уровня или ВГП (для уровнемеров с датчиками укомплектованными ячейкой индикации);
- питание и передачу данных измерений по двухпроводному HART-протоколу либо по четырехпроводному внутреннему протоколу АО “Альбатрос” (далее “протокол “Альбатрос”, см. поле “F” приложения А);
- ввод по HART-протоколу (см. поле “G” приложения А) настроек уровнемера;
- ввод с клавиатуры таблицы калибровки резервуара;
- ввод и индикацию настроечных параметров;
- расчет и индикацию объема жидкого продукта в резервуаре на основании введенной таблицы калибровки резервуара;
- формирование стандартного токового сигнала от 4 до 20 мА, к которому могут быть привязаны один из измеряемых уровней или рассчитанный объем продукта (только для уровнемеров с HART-протоколом, см. поле “F” приложения А);
- точную подстройку выходного токового сигнала уровнемера к уровням 4 мА и 20 мА (только для уровнемеров с HART-протоколом, см. поле “F” приложения А);
- привязку полного диапазона выходного токового сигнала к рабочему диапазону измеряемых уровней в резервуаре (только для уровнемеров с HART-протоколом, см. поле “F” приложения А);
- выдачу выходных токовых сигналов 3,8 мА и 20,6 мА при выходе привязанного к токовому сигналу параметра соответственно за нижний и верхний пределы измерения (только для уровнемеров с HART-протоколом, см. поле “F” приложения А);
- выбор аварийного уровня (в случае неисправности уровнемера, канала связи или нахождения уровня в неизмеряемых зонах) выходного токового сигнала 3,61 мА или 20,99 мА (только для уровнемеров с HART-протоколом, см. поле “F” приложения А);
- запрет изменения настроек уровнемера с клавиатуры или по цифровому каналу;
- ввод настроечных параметров и таблицы калибровки резервуара с персонального компьютера (ПК) через внешний модуль интерфейса МИ5 или МИ9 (далее МИ5 или МИ9 соответственно), работающий с ПК по USB интерфейсу;
- индикацию на экране ПК через МИ5 или МИ9 данных измерений и настроек уровнемера.

1.2 В зависимости от типа выходного сигнала уровнемеры поставляются в соответствии с таблицей 1.

Структура условного обозначения уровнемеров РДУЗ-...-ТВ, РДУЗ-...-RS, РДУЗ-...-KM и РДУЗ-...-MI приведена в приложении А.

Таблица 1

Тип уровнемера	Тип датчика	Тип блока	Тип выходного сигнала уровнемера
РДУЗ-...-ТВ	Датчик уровня радиоволновой РДУЗ (далее “датчик”)	Блок токового выхода искробезопасный БТВИ5 (далее “БТВИ5”)	Значения измеренного датчиком уровня выводятся в виде тока в диапазоне от 4 до 20 мА
РДУЗ-...-RS		Блок интерфейса искробезопасный БИИ5М (далее “БИИ5М”)	Значения измеренной датчиком ВГП выводятся в виде последовательного интерфейса RS-485 по протоколу Modbus RTU
РДУЗ-...-KM		Блок интерфейса искробезопасный БИИ5А (далее “БИИ5А”)	Значения измеренной датчиком ВГП выводятся в виде последовательного кода в асинхронном полудуплексном режиме по внутреннему протоколу АО “Альбатрос” версии 3.0. Данный уровнемер предназначен для связи с контроллерами производства АО “Альбатрос”
РДУЗ-...-MI		-	Значения измеренной датчиком ВГП выводятся последовательным кодом по протоколу HART версии 5, а также в виде стандартного токового сигнала в диапазоне от 4 до 20 мА.

1.3 Датчики уровнемеров РДУЗ-...-KM(TB, RS) могут поставляться с ячейкой индикации ЯИ10 (далее “ЯИ10”), уровнемеры РДУЗ-...-MI могут поставляться с ячейкой индикации ЯИ22 (далее “ЯИ22”). ЯИ10 и ЯИ22 осуществляют индикацию измеренных параметров с помощью ЖКИ, при этом для изменения параметров индикации датчик комплектуется клавиатурой (уровнемеры РДУЗ-...-TB(RS, KM)) или энкодером (уровнемеры РДУЗ-...-MI).

1.4 Номенклатура выпускаемых уровнемеров определяется необходимой точностью измерений уровня, типом выходного сигнала и конструктивными особенностями резервуара. Разнообразные уровнемеры позволяют использовать их в различных структурах автоматизированных систем управления технологическими процессами, построенных на основе промышленных контроллеров.

1.5 Пределы допускаемой основной погрешности измерений уровня (ВГП) для уровнемеров РДУЗ приведены в таблице 2.

Таблица 2

Метрологические характеристики	Уровнемеры с датчиками РДУЗ-10(30)	Уровнемеры с датчиками РДУЗ-40	Уровнемеры с датчиками РДУЗ-00(01, 20, 41)
Пределы допускаемой абсолютной основной погрешности измерений уровня (ВГП), мм	± 1 (± 2 или ± 4 по заказу)	± 2 (± 4 по заказу)	± 6
Пределы допускаемой приведенной основной погрешности измерений уровня при выводе значений уровня в виде токового сигнала, %	$\pm 0,10$	$\pm 0,10$	$\pm 0,15$
Пределы допускаемой абсолютной основной погрешности измерений уровня (ВГП) при выводе значений уровня на ячейку индикации датчика, мм	± 1 (± 2 или ± 4 по заказу)	± 2 (± 4 по заказу)	± 6

1.6 Условия эксплуатации и степень защиты датчиков

1.6.1 Номинальные значения климатических факторов – согласно ГОСТ 15150 для климатического исполнения ОМ1,5, но при этом значения следующих факторов устанавливаются равными:

- для уровнемеров с индикацией рабочая температура окружающей среды от минус 40 до +75 °С (считывание данных с индикатора гарантируется при температуре окружающей среды более минус 30 °С);
- для уровнемеров без индикации температура окружающей среды от минус 45 до +85 °С;
- влажность воздуха 100 % при 35 °С (категория 5 исполнения ОМ);
- пределы изменения атмосферного давления от 84,0 до 106,7 кПа;
- тип атмосферы III, IV (морская и приморско-промышленная).

Примечание - По специальному заказу по согласованию с разработчиком возможно изготовление датчиков с диапазоном температур внешней среды менее минус 45 и более +85 °С.

1.6.2 Датчики уровнемеров предназначены для установки на объектах:

- в зонах классов 0, 1 и 2 по ГОСТ ИЕС 60079-10-1, где возможно образование смесей горючих газов и паров с воздухом категории IIВ по ГОСТ 31610.20-1 групп Т3, Т4 или Т5 в зависимости от температуры установочного фланца;
- во взрывоопасных зонах классов 20, 21, 22 по ГОСТ 31610.10-2, где присутствуют взрывчатые пылевоздушные смеси и слои горючей пыли подгруппы IIIВ при максимальной температуре поверхности не выше 120 °С.

1.6.3 Датчики уровнемеров имеют взрывозащищенное исполнение, соответствующие требованиям Технического регламента Таможенного союза ТР ТС 012/2011 обеспечиваются выполнением требований безопасности согласно ГОСТ 31610.0 и ГОСТ 31610.11 для применения во взрывоопасных газовых и пылевых средах (кроме шахт, опасных по рудничному газу).

Датчики уровнемеров имеют уровень взрывозащиты Ga по ГОСТ 31610.0, температурный класс Т3, или Т4, или Т5, вид взрывозащиты “Искробезопасная электрическая цепь” с уровнем “ia” для применения во взрывоопасных газовых средах категории IIВ, Ex-маркировку по ГОСТ 31610.0 “0Ex ia IIВ Т5...Т3 Ga X”.

Датчики уровнемеров имеют уровень взрывозащиты Da по ГОСТ 31610.0, вид взрывозащиты “Искробезопасная электрическая цепь” с уровнем “ia” для применения во взрывоопасных пылевых средах подгруппы IIIВ с максимальной температурой поверхности не выше 120 °С, Ex-маркировку по ГОСТ 31610.0 “Ex ia IIIВ Т120 °С Da X”.

1.6.4 Знак “X” в маркировке взрывозащиты указывает на специальные условия безопасного применения датчиков:

- датчики применяются только в комплекте со вторичными приборами, имеющими вид взрывозащиты “Искробезопасная электрическая цепь”, искробезопасные цепи уровня “ia” для взрывоопасных газовых и пылевых смесей и параметры искробезопасных выходов $U_o \leq 14,3$ В; $I_o \leq 470$ мА (для уровнемеров РДУЗ-...-КМ(ТВ, RS)) или $U_o \leq 36$ В; $I_o \leq 59$ мА (для уровнемеров РДУЗ-...-МИ);
- необходимость предотвращения условий образования зарядов статического электричества на защитной крышке датчика при ее наличии, на диэлектрической антенне и на защитном кожухе антенны (запрещается чистка, протирка и другие действия с антенной и кожухом, нарушающие электростатическую безопасность; допускается протирка только влажной тканью) во взрывоопасной зоне.

1.6.5 Степень защиты датчиков IP68 по ГОСТ 14254 (пыленепроницаемость и защита при длительном погружении в воду).

1.6.6 По устойчивости к механическим воздействиям датчики уровнемеров соответствуют исполнению N1 по ГОСТ Р 52931.

1.6.7 Стойкость датчиков к агрессивным и взрывоопасным средам ограничена применяемыми в антеннах и волноводе материалами:

- для датчиков РДУЗ-00(01, 10, 20) – фторопласт-4, нержавеющая сталь 03X17H14M3 и 12X18H10T;
- для датчиков РДУЗ-30(40, 41)-Н – фторопласт-4, нержавеющая сталь 12X18H10T и 04X18H10;
- для датчиков РДУЗ-30(40, 41)-Н, работающих на резервуарах с повышенным давлением до 3,0 МПа и агрессивной средой – фторопласт-4, нержавеющая сталь 12X18H10T и 04X18H10;
- для датчиков РДУЗ-30(40, 41)-Н, работающих на резервуарах с повышенным давлением до 12,0 МПа – фторопласт-4, нержавеющая сталь 12X18H10T и 04X18H10, стеклотекстолит СТЭФ-У;
- для датчиков РДУЗ-30 с поплачком УНКР.305446.059 – нержавеющая сталь 12X18H10T и 04X18H10, сферопластик ЭДС-7АП и фторопласт-4;
- для датчиков РДУЗ-30 с поплачком УНКР.305446.090(-01) – нержавеющая сталь 12X18H10T и 04X18H10, титан ВТ1-0 и ОТ4-0, фторопласт-4;
- для датчиков РДУЗ-30-X – нержавеющая сталь ХН65МВУ и фторопласт-4.

1.6.8 Основные применения датчиков приведены в таблице 3.

1.7 Условия эксплуатации и степень защиты блоков БТВИ5, БИИ5А и БИИ5М.

1.7.1 Номинальные значения климатических факторов – согласно ГОСТ 15150 для климатического исполнения УХЛ4, при этом значения климатических факторов должны быть следующими:

- рабочая температура внешней среды от минус 20 до +50 °С;
- влажность воздуха 80 % при 35 °С;
- тип атмосферы II (промышленная).

1.7.2 Степень защиты оболочек блоков IP20 по ГОСТ 14254 (защита от проникновения твердых тел размером более 12,5 мм).

1.7.3 Блоки соответствуют требованиям ГОСТ 12.2.007.0. Соответствие требованиям Технического регламента Таможенного союза ТР ТС 012/2011 обеспечивается выполнением требований безопасности согласно ГОСТ 31610.0 и ГОСТ 31610.11 для подключения датчика, находящегося во взрывоопасных газовых и пылевых средах (кроме шахт, опасных по рудничному газу).

1.7.4 Блоки имеют для выходных цепей вид взрывозащиты “Искробезопасная электрическая цепь”, искробезопасные цепи уровня “ia”, параметры искробезопасных выходов $U_0 \leq 14,3$ В; $I_0 \leq 470$ мА, Ex-маркировку “[Ex ia Ga] IIB” и “[Ex ia Da] IIIB”, устанавливаются вне взрывоопасных зон.

1.7.5 Блоки предназначены для установки вне взрывоопасной зоны.

1.7.6 Назначение блоков описано в таблице 4.

Таблица 3

Тип датчика	Рисунок датчика	Основное применение датчика	Тип/диаметр раскрыва антенны (волновода), мм	Угол излучения (см. рис. 1)	Расстояние до поверхности продукта, м		
					5	10	15
					Минимальное расстояние от оси излучения до мешающего объекта, м		
РДУЗ-00	Рис. В.1 (лист 2, 4, 6)	Датчик для бесконтактного измерения уровня продукта в резервуарах. На антенне есть защитная фторопластовая линза для защиты антенны от налипания пыли, парящих осадков и т.д.	антенна рупорная/130	20°	0,90	1,80	2,70
РДУЗ-01	Рис. В.1 (лист 2, 4)	Датчик для бесконтактного измерения уровня продукта в резервуарах. Малый диаметр антенны позволяет его устанавливать в узкие люки и посадочные отверстия	антенна рупорная/73	40°	1,80	3,60	5,40
РДУЗ-10	Рис. В.1 (лист 2, 4, 6)	Датчик высокой точности для бесконтактного измерения уровня продукта. Есть возможность установки в относительно узких резервуарах и резервуарах с внутренними конструкциями	антенна параболическая/400	10°	0,45	0,90	1,35
РДУЗ-20	Рис. В.1 (лист 2, 4, 6)	Датчик для бесконтактного измерения уровня продукта в резервуарах с агрессивной средой. Малый диаметр антенны позволяет его устанавливать в узкие люки и посадочные отверстия	антенна диэлектрическая/56	25°	1,13	2,25	3,38
РДУЗ-30	Рис. В.1 (лист 3, 4, 5, 7, 8)	Датчик высокой точности для контактного измерения уровня жидкости в резервуарах со сложной геометрией и внутренними конструкциями. Есть кислотостойкое исполнение волновода датчика из нержавеющей стали ХН65МВУ. Корпус датчика при необходимости может быть снят с резервуара без нарушения герметичности. Подходит для измерения уровня сжиженных газов и прочих сред с низким значением диэлектрической проницаемости	волновод/35	-	Требования не предъявляются		
РДУЗ-40	Рис. В.1 (лист 3, 4, 5, 7, 8)	Датчик высокой точности для бесконтактного измерения уровня жидкости в успокоительных трубах диаметром 100 мм. Корпус датчика при необходимости может быть снят с резервуара без нарушения герметичности	антенна конусная/96 (146, 196)				
РДУЗ-41	Рис. В.1 (лист 3, 4, 5, 7, 8)	Датчик с антенной для бесконтактного измерения уровня жидкости в успокоительных трубах диаметром 100, 150 и 200 мм. Корпус датчика при необходимости может быть снят с резервуара без нарушения герметичности					

Таблица 4

Тип блока	Назначение блока	Рисунок блока
БТВИ5	Блок предназначен для вывода на внешние устройства с токовым входом значений измеренного уровня в диапазоне от 4 до 20 мА (для уровнемеров РДУЗ-00(01, 10, 20, 40, 41)-...-ТВ привязан к диапазону ВГП от 0 мм до 15000 мм, а для уровнемера РДУЗ-30-...-ТВ привязан к диапазону ВГП от 0 мм до заказной длины датчика L). Обеспечивает искробезопасное питание датчиков по ГОСТ 31610.11	Приложение С
БИИ5А	Блок предназначен для вывода значений измеренной датчиком ВГП в виде последовательного кода в асинхронном полудуплексном режиме по внутреннему протоколу АО "Альбатрос" версии 3.0. Данные уровнемеры предназначены для связи с контроллерами производства АО "Альбатрос". Обеспечивает искробезопасное питание датчиков по ГОСТ 31610.11	
БИИ5М	Блок предназначен для вывода данных об измеренной датчиком ВГП на электронно-вычислительную машину (далее "ЭВМ") верхнего уровня по последовательному интерфейсу RS-485, по протоколу Modbus RTU. Линия связи блока с ЭВМ трехпроводная (сигналы DATA+, DATA- и SGND). Блок обеспечивает искробезопасное питание датчиков по ГОСТ 31610.11	

2 ТЕХНИЧЕСКИЕ ДАННЫЕ

2.1 Параметры контролируемой датчиками среды указаны в таблице 5:

Таблица 5

Параметры	Датчики		
	РДУЗ-00(01, 10, 20)	РДУЗ-30	РДУЗ-40(41)
Рабочее давление среды	согласно таблице 6		
Диапазон температур установочного фланца, °С	от -45 до +150		
Температура контролируемой среды, °С	не ограничивается	от -45 до +300*	не ограничивается
Вязкость жидкости, МПа·с, не более	не ограничивается	1,6	не ограничивается
Относительная диэлектрическая проницаемость продукта, не менее	1,9	1,7**	1,7
Минимально измеряемый уровень продукта	200 мм от дна резервуара***	100 мм от конца волновода***	200 мм от конца успокоительной трубы***
Скорость изменения уровня продукта, см/с, не более	4		
Примечания	<p>* Максимальная температура контролируемой среды датчика РДУЗ-30-Н при его эксплуатации с поплавком из сферопластика УНКР.305446.059 – не более +120 °С, при его эксплуатации с нагрузкой УНКР.434857.008 – не более +100 °С.</p> <p>** Для датчика РДУЗ-30-Н с поплавком, диэлектрическая проницаемость продукта не ограничивается. Объемная плотность поплавок УНКР.305446.059 (450 ± 20) кг/м³, объемная плотность поплавок УНКР.305446.090 (500 ± 20) кг/м³, объемная плотность поплавок УНКР.305446.090-01 (800 ± 20) кг/м³.</p> <p>*** Минимально измеряемый уровень продукта зависит от его диэлектрической проницаемости: вода – 100 мм, спирты – 200 мм, нефтепродукты – 300 мм. При наличии раздела сред или осадка, измеряемый уровень отсчитывается от них. Для датчиков РДУЗ-30 с поплавком минимальный измеряемый уровень продукта не зависит от его диэлектрической проницаемости.</p>		

2.2 Рабочий диапазон измерений ВГП датчиков приведен в таблице 7.

2.3 Время установления рабочего режима не более трех минут.

2.4 Скорость измерений для уровнемеров РДУЗ-...-ТВ(РС, КМ) - не менее одного измерения в секунду, для уровнемеров РДУЗ-...-МИ - не менее одного измерения в 3,5 секунды.

Таблица 6

Тип датчика	Рабочее давление среды, МПа, не более	Изолирующее окно или тип втулки	
РДУЗ-00	1,0	ПД, Ду=150 Окно УНКР.305333.003-03	
	0,2	АС, Ду=150 Окно УНКР.305333.003-02	
		Без окна	
РДУЗ-01	4,0	ПД, Ду=80 Окно УНКР.305333.003-05	
	2,5	ПД, Ду=100 Окно УНКР.305333.003-01	
	0,2	АС, Ду=80 Окно УНКР.305333.003-04	
		АС, Ду=100 Окно УНКР.305333.003	
		Без окна	
РДУЗ-10	0,2	Без окна	
РДУЗ-20			
РДУЗ-30			
РДУЗ-40			
РДУЗ-41			
РДУЗ-30	3,0	АС, ПД Втулка УНКР.302639.016	
РДУЗ-40			
РДУЗ-41			
РДУЗ-30	4,0	ПД Втулка УНКР.302639.013(-01)	
РДУЗ-40			
РДУЗ-41			
РДУЗ-30	12,0*	ПД Втулка УНКР.302639.015(-01)	
РДУЗ-40			
РДУЗ-41			
Примечания			
1 АС – агрессивная среда.			
2 Ду – условный проход изолирующего окна, мм.			
3 ПД – повышенное давление.			
4 * – для датчиков РДУЗ-30 с поплавком УНКР.305446.090(-01) рабочее давление среды не более 4,0 МПа.			

2.5 Уровнемеры предназначены для непрерывной работы.

2.6 Погрешность измерений уровня состоит из погрешности датчиков и погрешности преобразования блоков.

2.6.1 Для уровнемеров определена метрологическая характеристика, характеризующая точность измерений в диапазоне условий эксплуатации – пределы допускаемой основной погрешности измерений уровня (см. таблицу 2).

Таблица 7

Параметры	Датчики		
	РДУЗ-00(01, 10, 20)	РДУЗ-30(41)	РДУЗ-40
Рабочий диапазон измерений ВГП	от 700 до 15000 мм от установочного фланца датчика	от 500 до 15000 мм от нижней плоскости штанги корпуса датчика	от 800 до 15000 мм от нижней плоскости штанги корпуса датчика
Примечания			
1 ВГП для датчиков РДУЗ-30(40, 41) отсчитывается от нижней плоскости штанги корпуса датчика (плоскость отсчета ВГП смотри на рис. Н.1 и Н.4). Рабочий диапазон измерений ВГП для датчиков РДУЗ-41 с антенной диаметром 96 мм и длиной 350 мм составляет от 500 до 15000 мм, с антенной диаметром 146 (196) мм и длиной 700 мм составляет от 800 до 15000 мм.			
2 По специальному заказу возможна поставка уровнемеров с датчиками РДУЗ-00(01, 10, 20, 40, 41) с измерениями ВГП до 25000 мм.			

2.6.2 Вариация выходного сигнала при измерении уровня не превышает абсолютного значения основной погрешности.

Примечания

1 Наличие возмущений на поверхности жидкости ухудшает точность измерений уровнемера.

2 Отклонение от плоскостности поверхности сыпучих продуктов ухудшает точность измерений уровнемера.

3 Наличие отложений на антенне, волноводе, кожухе защитном и изолирующем окне датчика может ухудшать точность измерений уровнемера.

4 Наличие препятствий в угле излучения датчиков РДУЗ-00(01, 10, 20) ухудшает точность измерений уровнемера. В этих условиях для сохранения точности необходима калибровка уровнемера на объекте. Для датчиков РДУЗ-30(40, 41) расстояние до мешающих объектов не имеет значения, калибровка датчика на объекте не требуется. Проведение калибровки возможно только при участии сертифицированных специалистов, аттестованных предприятием-изготовителем.

5 Наличие пара и пены продукта может ухудшать точность измерений уровнемера. В этих условиях для сохранения точности может понадобиться калибровка уровнемера на объекте. Проведение калибровки возможно только при участии сертифицированных специалистов, аттестованных предприятием-изготовителем.

6 При измерении уровня сыпучих продуктов погрешность измерений может быть больше указанной в таблице 2. Это обусловлено размерами гранул, сравнимыми со значением основной погрешности измерений.

7 Вышеуказанные погрешности обеспечиваются при угле отклонения оси излучения антенны или волновода не более 0,3° от перпендикуляра относительно поверхности продукта.

8 Пределы допускаемой дополнительной погрешности измерений уровня, вызванной изменением температуры окружающей среды на каждые 10 °С, не должны превышать половины пределов допускаемой основной погрешности.

2.7 Характеристики выходных сигналов

2.7.1 Характеристики интерфейса (токового выхода) БТВИ5:

– гальваническое соединение минусового выхода с минусовым выводом источника питания;

– тип интерфейса – токовый выход открытым коллектором от 4 до 20 мА с встроенным источником питания;

– максимальное сопротивление внешнего измерительного резистора – 750 Ом;

– амплитуда переменной составляющей выходного токового сигнала не превышает 0,1 мА;

– период переменной составляющей выходного токового сигнала составляет 1,6 мс;

– рекомендуемая полоса пропускания фильтра низких частот второго порядка токоприемного канала промышленного контроллера не должна превышать 10 Гц.

2.7.2 Характеристики интерфейса БТВИ5 с датчиком:

– тип интерфейса – токовая петля;

– логический протокол – протокол обмена АО “Альбатрос” версии 3.0;

– скорость передачи – 2400 бит/с;

– формат передаваемых символов: старт-бит, восемь информационных битов, два стоп-бита (отсутствие контроля паритета).

2.7.3 Характеристики интерфейса RS-485 БИИ5М с ЭВМ верхнего уровня:

– программируемая скорость передачи до 19200 бит/с;

– программируемый контроль четности;

– логический протокол – Modbus RTU (программируемый адрес).

2.7.4 Характеристики интерфейса БИИ5А с контроллером:

– тип интерфейса – токовая петля;

– логический протокол – протокол обмена АО “Альбатрос” версии 3.0;

– скорость передачи – 2400 бит/с;

– формат передаваемых символов: старт-бит, восемь информационных битов, два стоп-бита (отсутствие контроля паритета).

2.7.5 Характеристики интерфейса БИИ5М и БИИ5А с датчиками:

– тип интерфейса – токовая петля;

– логический протокол – протокол обмена АО “Альбатрос” версии 3.0;

– скорость передачи – 2400 бит/с;

– формат передаваемых символов: старт-бит, восемь информационных битов, два стоп-бита (отсутствие контроля паритета).

2.7.6 Обмен информацией уровнемеров РДУЗ-...-МИ с ведущим HART-устройством

ведется последовательным кодом по протоколу HART версии 5. Перечень HART-команд, поддерживаемых уровнемером, приведен в руководстве оператора УНКР.407629.004-01-XXX РО. Скорость передачи составляет 1200 бит/с.

2.7.7 Уровнемеры РДУЗ-...-МИ могут работать как в моноканальном, так и в немногочастотном режиме. В моноканальном режиме уровнемеры включаются параллельно транзитным подключением двухпроводного кабеля (см. рисунки F7, F.8 приложения F). При этом стандартный токовый выход от 4 до 20 мА фиксируется в состоянии 4 мА. Возможно одновременное подключение в моноканальном режиме до 15 уровнемеров. При этом возможен обмен цифровой ин-

формацией между ведущим HART-устройством и каждым включенным в моноканал уровнемером. Для идентификации каждый уровнемер должен иметь собственный адрес в диапазоне от 1 до 15, который может быть присвоен уровнемеру с использованием энкодера или с ведущего HART-устройства (см. раздел "Работа с HART" руководства оператора УНКР.407629.004-01-XXX РО).

В немоноканальном режиме возможно подключение только одного уровнемера, имеющего адрес 0. При этом возможен обмен цифровой информацией с ведущим HART-устройством и одновременно считывание стандартного токового сигнала от 4 до 20 мА, пропорционального одному из измеряемых уровнемером параметров (уровень или рассчитанный объем). Параметр, пропорциональный токовому сигналу, выбирается с использованием энкодера и индикатора уровня.

2.7.8 Характеристики модуля интерфейса МИ5 (МИ9)

Модуль интерфейса МИ5 (МИ9) из дополнительных опций датчика предназначен для изменения настроек датчика, калибровки датчика, получения информации о работе датчика по интерфейсу RS-232 (USB) во время наладки датчика. Модуль интерфейса МИ5 (МИ9) поставляется по требованию заказчика. Порядок работы с модулем интерфейса МИ5 (МИ9) описан в инструкции по наладке УНКР.407629.004 И15.

2.8 Электрические параметры и характеристики уровнемеров РДУЗ-...-ТВ(RS, KM) с протоколом "Альбатрос" (см. поле "F" приложения А).

2.8.1 Питание уровнемеров осуществляется от внешнего гальванически изолированного от силовой цепи стабилизированного источника питания постоянного тока (напряжение $+24\text{ В} \pm 10\%$). Ток потребления уровнемеров не превышает 1000 мА.

2.8.2 Питание датчиков уровнемеров осуществляется блоками гальванически изолированным искробезопасным постоянным напряжением $+12\text{ В} \pm 10\%$. Ток потребления датчика не превышает 320 мА.

2.8.3 Электрическая изоляция блоков при температуре окружающего воздуха от $+15$ до $+35\text{ }^{\circ}\text{C}$ и относительной влажности от 30 до 80 % выдерживает в течение одной минуты без пробоя и поверхностного перекрытия испытательное напряжение $\sim 1500\text{ В}$, 50 Гц (эффективное значение) между искробезопасными цепями и искроопасными цепями.

2.8.4 Электрическое сопротивление изоляции между искробезопасными цепями и искроопасными цепями, цепями питания и выходными цепями:

- не менее 20 МОм при нормальных условиях;
- не менее 5 МОм при верхнем значении температуры рабочих условий.

2.8.5 Связь датчика с блоком осуществляется с помощью экранированного четырехпроводного кабеля. Для повышения устойчивости датчиков к промышленным помехам рекомендуется применять кабель - две витые пары в экране, например КВВГЭ 4x1,5 ГОСТ 1508.

Наружный диаметр кабеля должен быть от 8 до 12 мм для неразъемного кабельного подключения датчика, либо от 8 до 13 мм для разъемного кабельного подключения датчика. При прокладке кабеля внутри металлокава наружный диаметр кабеля должен быть не более 9 мм для неразъемного кабельного подключения.

2.8.6 Нормальное функционирование уровнемера обеспечивается при длине соединительного кабеля между датчиком и блоком не более 0,5 км. Разрешается применение экранированных контрольных кабелей со следующими параметрами: $R_{\text{КАБ}} \leq 6\text{ Ом}$, $C_{\text{КАБ}} \leq 0,1\text{ мкФ}$, $L_{\text{КАБ}} \leq 0,5\text{ мГн}$.

2.8.7 Обмен информацией датчика с блоком ведется последовательным кодом в асинхронном полудуплексном режиме по внутреннему протоколу АО "Альбатрос" версии 3.0. Скорость передачи составляет 2400 бит/с.

2.8.8 Уровень защиты от молнии датчика и блоков соответствует требованиям, предъявляемым к устройствам во второй зоне защиты от молнии в соответствии с ГОСТ Р МЭК 62305-4. Соединение между датчиком и блоками осуществляется экранированными кабелями. Сам датчик выполнен в металлическом корпусе и заземлен, а также имеет в своем составе сглаживающие фильтры, достаточные для защиты от импульсных перенапряжений.

2.9 Электрические параметры и характеристики уровнемеров РДУЗ-...-МИ с HART-протоколом (см. поле "F" приложения А).

2.9.1 Питание уровнемеров с HART-протоколом осуществляется постоянным искробезопасным напряжением от 21,6 до 36,0 В при общем сопротивлении линии от 230 до 350 Ом (общее сопротивление включает нагрузочное сопротивление HART). Для вторичного ведущего HART-устройства минимальное шунтирующее полное сопротивление приемника 5 кОм, максимальное шунтирующее полное сопротивление передатчика 100 Ом. Для пассивных устройств в контуре токовой петли минимальное шунтирующее полное сопротивление 10 кОм, максимальное последовательное полное сопротивление 100 Ом. Ток потребления уровнемеров составляет от 3,6 до 21,0 мА в зависимости от сигнала стандартного токового выхода от 4 до 20 мА. Источник питания должен иметь максимальное последовательное полное сопротивление 10 Ом, максимальный уровень пульсаций (в диапазоне от 47 до 125 Гц) 0,2 В (двойная амплитуда) и максимальный уровень шума (в диапазоне от 500 Гц до 10 кГц) 1,2 мВ (среднеквадратическое значение).

2.9.2 Связь уровнемеров с ведущим HART-устройством осуществляется с помощью двухпроводного HART-совместимого кабеля (например, КМВЭВ 1x2x0,75) с наружным диаметром не более 9 мм, через который подается питание уровнемеров. Для кабеля КМВЭВ 1x2x0,75 допустимая длина 1000 м при использовании двух проводов из четырех, и 1500 м если используется два провода по два, подключенных в параллель. Для повышения устойчивости уровнемера к промышленным помехам рекомендуется применять кабель - витую пару в экране.

2.9.3 Нормальное функционирование уровнемеров при использовании для передачи данных HART-протокола обеспечивается при величине постоянной времени RC соединительного кабеля между уровнемерами и ведущими HART-устройствами (HART-коммуникаторами, HART-модемами) не более 65 мкс с учетом величины нагрузочного резистора ($230\text{ Ом} \leq R \leq 350\text{ Ом}$). Например, при использовании кабеля с погонным сопротивлением 36 Ом/км и емкостью 100 пФ/м, допустимая длина кабеля составит 2000 м. Типичное значение емкости компьютерной экранированной витой пары – 65 пФ/м, погонное сопротивление 120 Ом/км. Типичное значение емкости промышленной экранированной витой пары – 150 пФ/м, погонное сопротивление 120 Ом/км. Типичное значение емкости экранированного многожильного кабеля – 200 пФ/м, погонное сопротивление 120 Ом/км.

2.9.4 Уровнемеры РДУЗ-...-МИ имеют возможность запрета изменения собственных настроек. Запрет распространяется на энкодер (при наличии) и на команды HART-протокола, позволяющие изменить настройки уровнемера.

2.10 По степени защиты от поражения электрическим током датчики относятся к классу защиты III в соответствии с требованиями ГОСТ 12.2.007.0.

2.11 Уровнемеры отвечают требованиям ГОСТ Р 30805.22 по уровню излучаемых радиопомех и ГОСТ 32132.3 по уровню кондуктивных помех.

2.12 Рабочая частота СВЧ-тракта составляет 10 ГГц.

2.13 Интенсивность электромагнитного поля:

– для датчика РДУЗ-00(01, 10, 20) на расстоянии более 1 м от датчика за пределами главного лепестка диаграммы направленности антенны не превышает 0,1 мкВт/см² (безопасно для оператора),

– для датчика РДУЗ-30 – электромагнитное поле находится внутри волновода (безопасно для оператора);

– для датчика РДУЗ-40(41) – электромагнитное поле находится внутри успокоительной трубы (безопасно для оператора).

2.14 Надежность

2.14.1 Средняя наработка на отказ уровнемеров с учетом технического обслуживания, регламентируемого данным руководством по эксплуатации, не менее 100000 ч.

2.14.2 Срок службы уровнемеров составляет 14 лет.

2.15 Конструктивные параметры

2.15.1 Обозначения изолирующих окон для АС с изолирующими материалами фторопласт-4, 12Х18Н10Т и для ПД с герметизацией стеклотекстолитом СТЭФ-У указаны в таблице 6.

Масса, габаритные и установочные размеры датчиков и изолирующих окон приведены в приложении В.

2.15.2 Для выноса антенны за пределы высоких установочных люков могут применяться до четырех волноводных удлинителей УНКР.434852.001 длиной 0,25 м каждый, поставляемые по отдельному заказу. Необходимость и возможность установки удлинителей и их количество определяются заказчиком.

2.15.3 Для установки оси излучения антенны перпендикулярно плоскости измеряемой поверхности служит юстировочное устройство, конструктивно расположенное на волноводной части датчика РДУЗ-00(01, 10, 20). Юстировочное устройство позволяет отклонять ось излучения антенны до 5° в любой плоскости.

2.15.4 Для исключения налипания парящих продуктов на внутренние полости антенн датчиков могут использоваться защитные кожухи, выполненные в виде фторопластовой оболочки (УНКР.468854.001 для РДУЗ-00, УНКР.468854.001-01 для РДУЗ-01, УНКР.468854.001-02 для РДУЗ-20). Защитные кожухи поставляются по отдельному заказу. Необходимость и возможность установки защитного кожуха во взрывоопасной зоне определяется заказчиком.

2.15.5 Для работы на резервуарах с АС и ПД могут использоваться изолирующие окна в соответствии с таблицей 6. При этом выпадение конденсата на заслонке изолирующего окна не допускается. Изолирующие окна поставляются по отдельному заказу. Необходимость и возможность установки изолирующего окна определяется заказчиком. При установке изолирующего окна на трубу резервуара, длина трубы должна быть не более 100 мм.

2.15.6 Для датчиков РДУЗ-30(40, 41) с давлением до 4,0 МПа используется стеклотекстолитовая заслонка УНКР.752341.002 и втулка УНКР.302639.013(-01).

2.15.7 Для датчиков РДУЗ-30(40, 41) с давлением до 12,0 МПа используются две стеклотекстолитовые заслонки УНКР.752341.002, фланец УНКР.711442.012 и втулка УНКР.302639.015(-01).

2.15.8 Для агрессивных сред с давлением до 3,0 МПа применяется датчик РДУЗ-30(40, 41), в котором в качестве уплотнения используется фторопластовая заслонка УНКР.752341.008, расположенная на втулке УНКР.302639.016.

2.15.9 Поплавок УНКР.305446.059 сделан из сферопластика и применяется в средах с давлением до 12,0 МПа. Поплавок УНКР.305446.090(-01) сделан из титана и применяется в средах с давлением до 4,0 МПа.

2.15.10 Установка датчиков РДУЗ-00(01, 10, 20) на фланце (крышке люка) резервуара, возвышающемся над крышей резервуара на высоту превышающую длину антенны датчика, требует согласования с предприятием-изготовителем, кроме случаев, когда внутренний диаметр фланца (крышки люка) резервуара вдвое превышает его высоту. Запрещается установка датчика на резервуаре как показано на рис. Е.1 и Е.3 приложения Е. Установка датчика на резервуаре как показано на рис. Е.2 и Е.4 требует предварительного согласования и (или) возможной калибровки датчика сертифицированными специалистами.

2.15.11 Длина волновода датчиков РДУЗ-30 должна быть не менее 1 м. В состав волновода может входить до трех секций длиной до 6 м каждая, но общей длиной не более 15 м.

В комплект датчика РДУЗ-30-Н может входить поплавок УНКР.305446.059 или поплавок УНКР.305446.090(-01) с целью уменьшения нерабочей зоны датчика возле конца волновода до величины не более 100 мм.

В состав волновода датчика может входить нагрузка УНКР.434857.008(-01) (нагрузка представляет собой резистивный поглотитель СВЧ-сигнала), которая уменьшает нерабочую зону датчика возле конца волновода до величины не менее 100 мм, в случаях, когда применение поплавка не возможно.

2.15.12 При необходимости демонтажа корпуса датчика РДУЗ-30(40, 41) с резервуара с давлением без его разгерметизации применяется проставка УНКР.434852.006 или проставка УНКР.434852.007.

2.15.13 Для предотвращения падения секции (секций) волновода в резервуар при монтаже датчика РДУЗ-30 используется зажим УНКР.304287.001 и засов УНКР.743654.001 из комплекта датчика.

2.15.14 Габаритные размеры блоков не превышают 100x75x109,5 мм. Масса блока не более 0,4 кг.

2.15.15 Габаритные размеры блоков приведены в приложении С.

2.15.16 Уровнемеры РДУЗ-...-МИ поставляются без вторичного прибора. По отдельному заказу, в зависимости от требуемых параметров, уровнемеры РДУЗ-...-МИ могут поставляться с блоками БСД5Н или БИБ5iН, контроллером А17 или с комплектом измерений для объектов без электроснабжения САВА.

3 СОСТАВ

3.1	В комплект поставки уровнемеров РДУЗ-...-RS входят:	
	– руководство по эксплуатации УНКР.407629.004 РЭ	– 1 шт;
	– паспорт УНКР.407629.004 ПС	– 1 шт;
	– методика поверки УНКР.407629.004 МП	– 1 шт;
	– инструкция по наладке УНКР.407629.004 И15	– 1 шт;
	– комплект блока интерфейса искробезопасного БИИ5М	
(см. таблицу 8)		– 1 шт;
	– комплект датчика уровня радиоволнового РДУЗ (см. таблицу 9)	– 1 шт;
	– дополнительные опции датчика уровня	
радиоволнового РДУЗ (см. таблицу 10)		– 1 шт.
3.2	В комплект поставки уровнемеров РДУЗ-...-KM входят:	
	– руководство по эксплуатации УНКР.407629.004 РЭ	– 1 шт;
	– паспорт УНКР.407629.004 ПС	– 1 шт;
	– методика поверки УНКР.407629.004 МП	– 1 шт;
	– инструкция по наладке УНКР.407629.004 И15	– 1 шт;
	– комплект блока интерфейса искробезопасного БИИ5А	
(см. таблицу 8)		– 1 шт;
	– комплект датчика уровня радиоволнового РДУЗ (см. таблицу 9)	– 1 шт;
	– дополнительные опции датчика уровня	
радиоволнового РДУЗ (см. таблицу 10)		– 1 шт.
3.3	В комплект поставки уровнемеров РДУЗ-...-ТВ входят:	
	– руководство по эксплуатации УНКР.407629.004 РЭ	– 1 шт;
	– паспорт УНКР.407629.004 ПС	– 1 шт;
	– методика поверки УНКР.407629.004 МП	– 1 шт;
	– инструкция по наладке УНКР.407629.004 И15	– 1 шт;
	– комплект блока токового выхода искробезопасного БТВИ5	
(см. таблицу 8)		– 1 шт;
	– комплект датчика уровня радиоволнового РДУЗ (см. таблицу 9)	– 1 шт;
	– дополнительные опции датчика уровня	
радиоволнового РДУЗ (см. таблицу 10)		– 1 шт.
3.4	В комплект поставки уровнемеров РДУЗ-...-МИ входят:	
	– руководство по эксплуатации УНКР.407629.004 РЭ	– 1 шт;
	– паспорт УНКР.407629.004 ПС	– 1 шт;
	– методика поверки УНКР.407629.004 МП	– 1 шт;
	– инструкция по наладке УНКР.407629.004 И15	– 1 шт;
	– комплект датчика уровня радиоволнового РДУЗ (см. таблицу 9)	– 1 шт;
	– дополнительные опции датчика уровня	
радиоволнового РДУЗ (см. таблицу 10)		– 1 шт.

Таблица 8

Комплекты блоков	Количество, шт.
Комплект блока интерфейса искробезопасного БИИ5М	
блок интерфейса искробезопасный БИИ5М УНКР.468157.105	1
тара транспортная УНКР.321312.113-01	1
паспорт УНКР.468157.105 ПС	1
руководство по эксплуатации УНКР.468157.105 РЭ	1
Комплект блока интерфейса искробезопасного БИИ5А	
блок интерфейса искробезопасный БИИ5А УНКР.468157.105-01	1
тара транспортная УНКР.321312.113-01	1
паспорт УНКР.468157.105 ПС	1
руководство по эксплуатации УНКР.468157.105 РЭ	1
Комплект блока токового выхода искробезопасного БТВИ5	
блок токового выхода искробезопасный БТВИ5 УНКР.468157.106	1
тара транспортная УНКР.321312.113-03	1
паспорт УНКР.468157.106 ПС	1
руководство по эксплуатации УНКР.468157.106 РЭ	1

Таблица 9

Наименование	Количество, шт						Примеч. 1
	РДУЗ-00(01)	РДУЗ-10	РДУЗ-20	РДУЗ-30	РДУЗ-40	РДУЗ-41	
Комплект датчика уровня радиоволнового РДУЗ							
датчик уровня радиоволновый РДУЗ-00 УНКР.407529.004 (-07)	1	–	–	–	–	–	2
датчик уровня радиоволновый РДУЗ-01 УНКР.407529.004-01 (-08)	1	–	–	–	–	–	2
датчик уровня радиоволновый РДУЗ-10 УНКР.407529.004-02 (-09)	–	1	–	–	–	–	2
датчик уровня радиоволновый РДУЗ-20 УНКР.407529.004-03 (-10)	–	–	1	–	–	–	2
датчик уровня радиоволновый РДУЗ-30 УНКР.407529.004-04 (-11)	–	–	–	1	–	–	2, 3
датчик уровня радиоволновый РДУЗ-40 УНКР.407529.004-05 (-12)	–	–	–	–	1	–	2, 3
датчик уровня радиоволновый РДУЗ-41 УНКР.407529.004-06 (-13)	–	–	–	–	–	1	2, 3
тара транспортная УНКР.321211.001	1	–	–	–	–	1	4
тара транспортная УНКР.321211.002	–	1	–	–	–	–	
тара транспортная УНКР.321211.003	–	–	1	–	–	–	
ящик ВМПК.321212.003/007/009	–	–	–	1	1	1	5
комплект монтажных частей	1	1	1	1	1	1	6
Примечания							
1 Исполнение антенн датчиков РДУЗ-00(01, 10, 20, 40, 41) и волноводов датчиков РДУЗ-30 определяется заказом.							
2 Исполнение датчиков РДУЗ определяется заказом.							
3 При поставке датчиков РДУЗ-30(40, 41) на резервуары с давлением до 12,0 МПа в комплект датчика входят: болт М12х А4 DIN 931 (6 шт.), гайка М12 А4 DIN 934 (6 шт.), шайба М12 А4 DIN 125 (12 шт.), шайба пружинная М12 А4 DIN 127 (6 шт.).							
4 Тара транспортная УНКР.321211.001 поставляется для датчиков РДУЗ-00(01) и датчика РДУЗ-41 с конусной антенной длиной 350 мм.							
5 Ящик ВМПК.321312.003/007/009 поставляется для датчика РДУЗ-30 и выбирается в зависимости от длины волновода, ящик ВМПК.321312.003 поставляется для датчика РДУЗ-40(41) с конусной антенной длиной 700 мм.							
6 В комплект монтажных частей входят:							
– номерное сигнальное устройство – наклейку СК2 – до 2 шт.;							
– заглушка УНКР.711100.001 (удаляется из штуцера в сборе при подключении питания датчика) или заглушка RSK24-060 (удаляется с кабельного ввода при подключении питания датчика) – 1 шт.; заглушка УНКР.711100.001 (удаляется из штуцера в сборе при подключении питания датчика) или заглушка RSK24-060 (удаляется с кабельного ввода при подключении питания датчика) – 1 шт.;							
– модуль интерфейса МИ5 УНКР.467451.008 (МИ9 УНКР.467451.018) (поставляется при необходимости коррекции настроек датчика на объекте эксплуатации) - 1 шт;							
– соединитель УНКР.687221.003 (поставляется только с уровнемерами РДУЗ-...-МИ) - 2 шт.							

Таблица 10

Наименование	Количество, шт						Примеч.
	РДУЗ-00	РДУЗ-01	РДУЗ-10	РДУЗ-20	РДУЗ-30	РДУЗ-40(41)	
Дополнительные опции датчика уровня радиоволнового РДУЗ							
ячейка индикации ЯИ10 УНКР.468365.001-01	1	1	1	1	1	1	1
ячейка индикации ЯИ22-1 УНКР.468365.004-01	1	1	1	1	1	1	2
крышка защитная УНКР.754524.001	1	1	1	1	1	1	3
крышка клавиатуры УНКР.754524.002	1	1	1	1	1	1	3
проставка УНКР.434852.006	–	–	–	–	1	1	4
заслонка УНКР.752341.002	–	–	–	–	до 2	до 2	5
поплавок УНКР.305446.059	–	–	–	–	1	–	6
поплавок УНКР.305446.090 (-01)	–	–	–	–	1	–	–
удлинитель волноводный УНКР.434852.001	до 4	до 4	до 4	до 4	–	–	7
окно изолирующее УНКР.305333.003 (АС, Ду=100)	–	1	–	–	–	–	8; 9
окно изолирующее УНКР.305333.003-01 (ПД, Ду=100)	–	1	–	–	–	–	8; 9
окно изолирующее УНКР.305333.003-02 (АС, Ду=150)	1	–	–	–	–	–	8; 9
окно изолирующее УНКР.305333.003-03 (ПД, Ду=150)	1	–	–	–	–	–	8; 9
окно изолирующее УНКР.305333.003-04 (АС, Ду=80)	–	1	–	–	–	–	8; 9
окно изолирующее УНКР.305333.003-05 (ПД, Ду=80)	–	1	–	–	–	–	8; 9
кожух защитный УНКР.468584.001	1	–	–	–	–	–	10
кожух защитный УНКР.468584.001-01	–	1	–	–	–	–	10
кожух защитный УНКР.468584.001-02	–	–	–	1	–	–	10
зажим УНКР.304287.001	–	–	–	–	1	–	11
засов УНКР.743654.001	–	–	–	–	1	–	11

Примечания

1 Определяется заказом и поставляется только с уровнемерами РДУЗ-...ТВ(RS, KM). Ячейка индикации ЯИ10 устанавливается вместе с клавиатурой трехкнопочной УНКР.468.316.001-01 в корпус датчика на предприятии-изготовителе. С ЯИ10 поставляется руководство оператора УНКР.407529.004-XXX РО (где XXX – номер текущей версии программного обеспечения).

2 Определяется заказом и поставляется только с уровнемерами РДУЗ-...МИ. Ячейка индикации ЯИ22 устанавливается вместе с энкодером УНКР.467756.002 в корпус датчика на предприятии-изготовителе. С ЯИ22 поставляется руководство оператора УНКР.407529.004-01-XXX РО (где XXX – номер текущей версии программного обеспечения).

3 Определяется заказом и поставляется только с уровнемерами РДУЗ-...ТВ(RS, KM). При комплектации датчика крышкой клавиатуры УНКР.754524.002 крышка защитная не поставляется.

4 Проставка УНКР.434852.006 применяется со стеклотекстолитовой заслонкой (заслонками) при установке датчиков РДУЗ–30(40, 41) на резервуар с давлением. Проставка УНКР.434852.006 позволяет произвести демонтаж корпуса датчика РДУЗ–30(40, 41) с резервуара с давлением без разгерметизации резервуара.

5 Заслонка применяется при установке датчика РДУЗ–30(40, 41) на резервуар с давлением. Для датчиков с давлением до 4,0 МПа поставляется одна заслонка, для резервуаров с давлением до 12,0 МПа поставляются две заслонки.

6 Поплавок УНКР.305446.059 поставляется только с датчиком РДУЗ–30-Н. Применение поплавка определяется заказом.

7 Количество удлинителей волноводных определяется заказом.

8 Тип поставляемого изолирующего окна определяется заказом в соответствии с таблицей 6.

9 АС – агрессивная среда, Ду – установочный диаметр изолирующего окна, ПД – повышенное давление.

10 Применение кожуха защитного определяется заказом. К антенне с кожухом защитным крепится бирка УНКР.754342.115.

11 Для предотвращения падения секции (секций) волновода в резервуар при монтаже датчика используется зажим УНКР.304287.001 и засов УНКР.743654.001 из комплекта датчика. Применение зажима УНКР.304287.001 и засова УНКР.743654.001 определяется заказом.

4 ОБЩЕЕ УСТРОЙСТВО И ПРИНЦИП РАБОТЫ

4.1 Уровнемер РДУЗ-...-ТВ(RS, KM) состоит из датчика, обеспечивающего измерение ВГП и выдающего информацию о результатах измерений, и блока, обеспечивающего питание подключенного к нему датчика и формирование выходных информационных сигналов на основе полученных результатов измерений.

Уровнемер РДУЗ-...-МИ обеспечивает измерение значений уровня (или ВГП) и других параметров, формирование выходных информационных сигналов как самостоятельно, так и с помощью блоков БСД5Н или БИБ5iН, контроллером А17 или с комплектом измерений для объектов без электроснабжения САВА.

4.2 Измерение ВГП производится радиолокационным методом. Частотно-модулированный сигнал сверхвысокой частоты излучается в направлении к поверхности продукта (цели) и, отразившись от цели, принимается антенной. ВГП пропорциональна разностной (дальномерной) частоте принятого и излучаемого сигналов и вычисляется по формуле

$$L_{ц} = S \cdot F, \quad (1)$$

где $L_{ц}$ - ВГП, м;
 F - дальномерная частота, Гц;
 S - коэффициент пересчета, м/Гц.

Значение уровня продукта H , м, определяется по следующей формуле

$$H = B - L_{ц}, \quad (2)$$

где B - база установки датчика (расстояние от плоскости отсчета ВГП до уровня продукта, принятого за нулевое значение, см. рисунок 1), м.

5 УСТРОЙСТВО И РАБОТА СОСТАВНЫХ ЧАСТЕЙ

5.1 Функционально датчик состоит из следующих частей:

- антенна (для РДУЗ-30 – круглый волновод);
- волноводный тракт;
- СВЧ-модуль;
- ячейка преобразования ЯПР45 (протокол “Альбатрос”) или ЯПР86 (HART - протокол).

5.1.1 Антенна обеспечивает направленность излучения с целью улучшения сигнала и повышения чувствительности устройства за счет уменьшения помех, связанных с отражением сигнала от мешающих объектов и от стенок резервуара. Датчики РДУЗ-00(01, 10, 20, 40, 41) поставляются в исполнениях с антенной:

- параболической;
- диэлектрической;
- рупорной;
- конусной.

Параболическая антенна применяется там, где необходимо обеспечить высокую точность измерений при наличии близких, мешающих прохождению сигнала, объектов (мешалок и пр.). Рупорная и диэлектрическая антенны применяются там, где ограничены габариты установочного фланца, а также при поверхностном бурлении жидкости.

5.1.2 Датчики РДУЗ-30 поставляются с волноводом (разборная труба диаметром 36 мм, каждая секция длиной до 6 м с возможностью наращивания с помощью резьбового соединения при установке на резервуаре до 15 м).

Датчики РДУЗ-30 применяются там, где необходимо обеспечить высокую точность измерений в резервуарах любой формы и успокоительных трубах, при этом расстояние до рядом расположенных объектов не имеет значения.

5.1.3 Датчики РДУЗ-40(41) поставляются с конусной антенной при установке на резервуаре до 15 м, и применяются для установки в выносные или успокоительные трубы диаметрами 100, 150 или 200 мм.

5.1.4 Волноводный тракт осуществляет развязку излученного и принятого антенной сигналов.

5.1.5 СВЧ-модуль формирует зондирующий частотно-модулированный СВЧ-сигнал, принимает и усиливает отраженный сигнал, выделяет разностный сигнал дальномерной частоты. Для дальнейшей обработки сигнал поступает на ячейку преобразования ЯПР45. Частота зондирующего сигнала от 9 до 10 ГГц. Большой динамический диапазон СВЧ-модуля обеспечивает стабильную работу датчика при работе с различными продуктами и при различном состоянии поверхности жидкости.

5.1.6 ЯПР45 выполняет следующие функции:

- формирование сигнала управления СВЧ-генератором;
- автоматическое регулирование уровня сигнала дальномерной частоты;
- аналогово-цифровое преобразование сигнала дальномерной частоты, полученного от СВЧ-модуля;
- адаптивную цифровую фильтрацию сигнала с целью подавления помех;
- вычисление ВГП;
- обмен информацией с блоками.

5.1.7 ЯПР86 выполняет следующие функции:

- формирование сигнала управления СВЧ-модулем;
- автоматическое регулирование уровня сигнала дальномерной частоты;
- аналогово-цифровое преобразование сигнала дальномерной частоты, полученного от СВЧ-модуля;
- адаптивную цифровую фильтрацию сигнала с целью подавления помех;
- вычисление ВГП;
- обмен цифровой информацией с ведущим HART-устройством;
- формирование стандартного токового сигнала от 4 до 20 мА;
- индикацию данных измерений.

5.1.8 Модулирующая функция (функция управления СВЧ-генератором) имеет специальный вид, который непрерывно корректируется в зависимости от изменений характеристик СВЧ-генератора, связанных с изменением температуры внешней среды, старением, изменением питающих напряжений и пр.

5.2 Конструктивно датчик состоит из электронного блока, волноводной части, совмещенной с юстировочным устройством (датчики РДУЗ-30(40, 41) не имеют юстировочного устройства), и антенны (волновода). Внешний вид, габаритные и установочные размеры датчика приведены в приложении В.

5.2.1 Электронный блок выполнен в металлическом корпусе.

На внешней стороне корпуса уровнемеров РДУЗ-...-ТВ(RS, KM) имеется ввод под кабель связи и питания. Верхняя крышка выполнена съемной для дос-

тупа к электронной части (необходимо при проведении регулировок датчика).

На внешней стороне корпуса уровнемеров РДУЗ-...-МИ имеется один или два ввода в зависимости от заказа под кабель связи и питания. Корпус имеет две съемные крышки. Одна крышка служит для доступа к электронной части (необходимо при проведении регулировок датчика), вторая для подключения кабелей связи и питания.

5.2.2 Датчики уровнемеров РДУЗ-...-ТВ(RS, KM) по желанию заказчика комплектуется ячейкой индикации ЯИ10, включающей в себя клавиатуру и ЖКИ для коррекции параметров настройки датчика. Функции кнопок в различных режимах работы описаны в руководстве оператора на уровнемер.

Уровнемер РДУЗ-...-МИ по желанию заказчика комплектуется ячейкой индикации ЯИ22 с энкодером для коррекции параметров настройки и ввода различных параметров. Функции энкодера описаны в руководстве оператора на уровнемер.

5.2.3 Антенна датчиков РДУЗ-00(01, 10, 20) (см. рисунок 1) располагается внутри резервуара. Установка антенны производится после крепления волноводной части датчика к фланцу резервуара. Антенна прикручивается к волноводной части.

Для установки оси излучения антенны перпендикулярно плоскости измеряемой поверхности служит юстировочное устройство, конструктивно расположенное на волноводной части. Юстировочное устройство позволяет отклонять ось излучения антенны до 5° в любой плоскости.

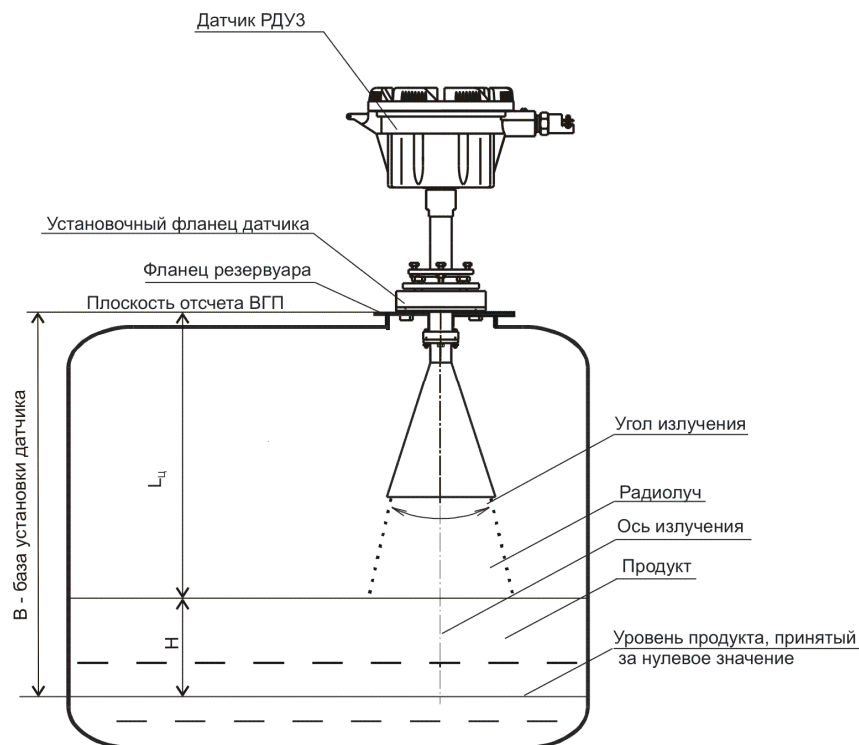


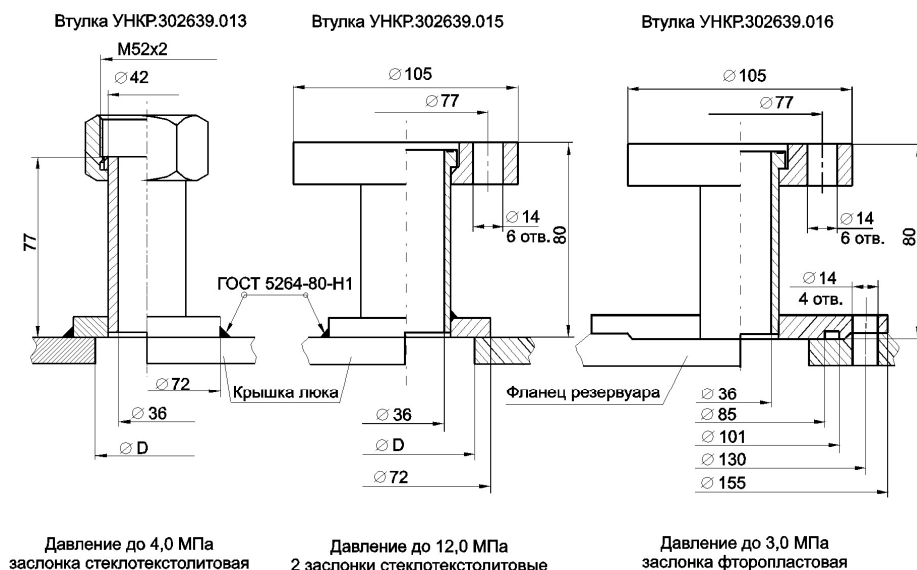
Рисунок 1 – Внешний вид датчика РДУЗ-00(01, 10, 20) на резервуаре

5.2.4 Волноводная часть датчика РДУЗ-00(01, 10, 20) передает СВЧ-мощность от электронного блока к антенне и служит для крепления датчика к подготовленному фланцу (крышке люка) резервуара. Крепление осуществляется четырьмя болтами М12. При необходимости допускается устанавливать уплотняющую прокладку (толщиной не более 3 мм, имеющую отверстие для установки антенны) между фланцем волноводной части датчика и фланцем резервуара. Рекомендуемый вариант посадочного места резервуара для крепления датчика приведен на рисунке 2.

5.2.5 Рекомендуемый вариант посадочного места датчиков РДУЗ-30(40, 41) на емкости показан на рисунке 3. Отклонение втулки от горизонтали не более $0,3^\circ$ в любой из плоскостей, отклонение волновода от вертикали не более $0,3^\circ$ в любой из плоскостей. Допускается использование других вариантов установки датчиков по согласованию с предприятием-изготовителем.



Рисунок 2 – Рекомендуемый вариант посадочного места датчиков РДУЗ-00(01, 10, 20) на резервуаре



Примечание – Диаметр отверстия в крышке люка D должен быть в интервале от 38 до 55 мм.

Рисунок 3 – Рекомендуемые варианты посадочного места датчиков РДУЗ-30(40, 41) на резервуаре

5.2.6 Волновод датчика РДУЗ-30 располагается внутри резервуара. Сборка секций волновода производится на резервуаре (для резервуаров до 6 м поставляется одна секция). Нагрузка УНКР.434857.008(-01) (при наличии) расположена на конце нижней секции волновода. Секции волновода плотно скручиваются. Максимальный поперечный размер волновода 36 мм при использовании нагрузки УНКР.434857.008, без нагрузки – 34 мм.

5.2.7 Антенна датчика РДУЗ-40(41) располагается внутри успокоительной (выносной) стальной трубы резервуара. Установочная втулка (или фланец) датчика должна быть установлена соосно оси успокоительной трубы с точностью не хуже 0,15° и смещением не более 1 мм относительно оси трубы. Требования к успокоительной трубе:

- внутренний диаметр (100 ± 2) мм для антенны диаметром 96 мм, (150 ± 2) мм для антенны диаметром 146 мм и (200 ± 2) мм для антенны диаметром 196 мм;
- допустимая кривизна должна быть не более 1,5 мм на 1 м и не более 10 мм на всю длину трубы;
- шероховатость поверхности Ra не более 0,8 мм;
- допускаются наплывы и неровности сварных швов на стыках секций (при наличии) не более 0,5 мм, смещение свариваемых секций друг относительно друга не более 1 мм;
- допускаются 1 или 2 ряда дренажных отверстий в одной плоскости диаметром 8...10 мм и шагом не менее 300 мм, заусенцы на краях отверстий не допускаются.

При несоблюдении выше перечисленных требований к успокоительной трубе и месту установки датчика возможно ухудшение точности измерений.

5.3 Устройство и работа блоков БТВИ5, БИИ5А и БИИ5М

5.3.1 Блоки представляют собой устройства, построенные на микроконтроллерах семейства PICmicro фирмы Microchip Technology Inc. и выполняющие функции вторичных преобразователей по отношению к датчику.

5.3.2 Блоки устанавливаются в операторных и предназначены для обеспечения информационного обмена и искробезопасного питания датчиков, установленных во взрывоопасной зоне.

5.3.3 Каждый из блоков имеет в своем составе:

- ячейку коммутации (ЯК2А-1 для БИИ5М, ЯК11 для БИИ5А и ЯК7 для БТВИ5), обеспечивающую физическое соединение и взаимодействие остальных узлов блока и подключение электрических цепей внешних устройств;
- ячейку искрозащиты (ЯИЗ13), в задачи которой входит обеспечение искробезопасного питания датчика, а также реализация гальванически изолированных цепей асинхронной последовательной связи с датчиком.

Отличием БТВИ5, БИИ5М и БИИ5А между собой является наличие в их составе узлов:

- для БТВИ5 – это ячейка токового выхода (ЯТВ4), представляющая собой преобразователь “код–ток” и предназначенная для вывода на внешние устройства с токовым входом значения измеренного уровня в виде токового сигнала, 0 % и 100 % шкалы которого соответствуют 4 мА и 20 мА (см. формулу 3);
- для БИИ5М – это ячейка связи (ЯС), основной задачей которой является преобразование цифровых сигналов ячейки коммутации в гальванически изолированные уровни последовательного асинхронного интерфейса RS-485 и, с помощью внутреннего микроконтроллера, реализация логического протокола Modbus RTU;
- для БИИ5А – это отсутствие ЯС для преобразования цифровых сигналов ячейки коммутации в гальванически изолированные уровни последовательного асинхронного интерфейса RS-485.

5.4 Формат представления данных для цифровых выходов (уровнемер РДУЗ-...-RS) и величина выходного токового сигнала (уровнемер РДУЗ-...-ТВ) имеют относительный характер и привязаны к значениям 0 % и 100 % диапазонов изменений уровня.

Результат измерений уровнемера в цифровом виде заключен в 16-разрядном слове, где 0 % соответствует код 0, а 100 % - код 65535. В общем виде текущее значение ВГП может быть вычислено по формуле

$$L_{ц} = 15 - 14,5 \cdot \text{Data} / 65535, \quad (3)$$

где $L_{ц}$ - измеряемое значение ВГП, м;
Data - код цифрового выхода уровнемера.

5.4.1 Результат измерений ВГП, выраженный в виде значения токового сигнала, может быть вычислен как:

$$L_{ц} = L \cdot (I_0 - I_{вых}) / (I_0 - I_{100}), \quad (4)$$

где L – рабочий диапазон измерений (для датчика РДУЗ-30 L равен заказной длине, для остальных датчиков L=15000), мм;

$I_{\text{вых}}$ – величина выходного токового сигнала, мА;

I_0 – значение тока, соответствующее ВГП 0 % (20 мА) измеряемого диапазона;

I_{100} – значение тока, соответствующее ВГП 100 % (4 мА) измеряемого диапазона.

5.4.2 В резервуарах с газовой средой, отличной от воздуха, ВГП, возможно, необходимо скорректировать по формуле:

$$L_c = L_{\text{ц}} \cdot K, \quad (5)$$

где L_c – скорректированное ВГП, мм;

K – коэффициент коррекции, вычисляется по формуле

$$K = 1 / [1 + (\epsilon_r - 1,00059) \cdot 273 \cdot p / (T + 253)]^{1/2}, \quad (6)$$

где ϵ_r – относительная диэлектрическая постоянная газа над поверхностью продукта при давлении одна атмосфера и температуре 20 °С, (например, для воздуха $\epsilon_r = 1,00059$);

p – давление газа над поверхностью продукта, атм;

T – температура газа над поверхностью продукта, °С.

Коэффициент K может уточняться по экспериментальным данным.

5.5 Данные на цифровых выходах уровнемера РДУЗ-...-КМ представлены в формате необходимом для связи с контроллерами производства АО “Альбатрос”.

5.6 Блоки БТВИ5, БИИ5А и БИИ5М выполнены в пластмассовых корпусах. Ячейки блоков представляют собой печатные платы с разъемами. Разъемы ЯК7 (для БТВИ5), ЯК2А-1 (для БИИ5М) и ЯК11 (для БИИ5А) состыковываются с разъемами ЯИ313 и ЯТВ4 (уровнемеры радиоволновые РДУЗ-...-ТВ, либо ЯС (уровнемеры радиоволновые РДУЗ-...-RS. Образованный блок вставляется в корпус по его направляющим. Передняя часть блока закрывается крышкой до щелчка. На крышке размещен декоративный шильдик. Крышка имеет окна для подключения входных и выходных цепей блоков через клеммные соединители.

Установка блоков производится на монтажный рельс EN 50 022-35x7,5 Phoenix Contact GmbH & Co., для чего на задней стороне корпуса имеется соответствующий узел крепления.

6 ОБЕСПЕЧЕНИЕ ВЗРЫВОЗАЩИЩЕННОСТИ УРОВНЕМЕРОВ

6.1 Обеспечение взрывозащищенности уровнемеров РДУЗ достигается ограничением токов и напряжений в их электрических цепях до искробезопасных значений.

6.2 Обеспечение взрывозащищенности датчиков

6.2.1 Обеспечение искробезопасности датчика достигается ограничением соответствующих токов и напряжений до искробезопасных значений. Искрозащитные элементы имеют маркировку и размещены с выполнением требований ГОСТ 31610.11.

Ограничение токов и напряжений датчиков уровнемеров РДУЗ-...-ТВ(RS, КМ) обеспечивается путем использования в комплекте блоков БТВИ5, БИИ5А и БИИ5М, имеющих вид взрывозащиты “Искробезопасная электрическая цепь”, искробезопасные цепи уровня “ia” для взрывоопасных газовых и пылевых смесей и параметры искробезопасных выходов $U_0 \leq 14,3$ В, $I_0 \leq 470$ мА.

Ограничение токов и напряжений уровнемеров РДУЗ-...-МИ обеспечивается путем использования приборов, имеющих вид взрывозащиты “Искробезопасная электрическая цепь”, искробезопасные цепи уровня “ia” для взрывоопасных газовых и пылевых смесей и параметры искробезопасных выходов $U_0 \leq 36$ В, $I_0 \leq 59$ мА.

Соединения элементов искробезопасных цепей выполнены пайкой и покрыты изоляционным лаком.

Электрические схемы уровнемеров не содержат элементов, способных накапливать электрическую энергию, опасную для поджигания газов категории IIB. Внутренние соединительные разъемы невзаимозаменяемы.

Электрическая нагрузка элементов, обеспечивающих искробезопасность, не превышает 2/3 их номинальных значений. Электрические зазоры, пути утечки, электрическая прочность изоляции и контактные соединения уровнемеров соответствуют требованиям ГОСТ 31610.11.

6.2.2 Суммарная величина емкости и индуктивности радиоэлементов, установленных на электрических платах в датчике, не превышает искробезопасных, при заданных $U_0 = 14,3$ В и $I_0 = 470$ мА, значений $C \leq 1,6$ мкФ и $L \leq 0,1$ мГн для уровнемеров РДУЗ-...-ТВ(RS, КМ) с протоколом “Альбатрос”.

6.2.3 Для уровнемеров РДУЗ-...-МИ с HART-протоколом суммарная величина емкости и индуктивности радиоэлементов, установленных на электрических платах при заданных $U_0 \leq 36$ В и $I_0 \leq 59$ мА не превышает искробезопасных значений $C \leq 1,6$ мкФ и $L \leq 0,1$ мГн.

6.2.4 Температура наружных поверхностей оболочек в наиболее нагретых местах при нормальных режимах работы изделия не превышает требований ГОСТ 31610.0 для электрооборудования температурных групп Т3, Т4, Т5.

6.2.5 Датчики уровнемеров РДУЗ-...-КМ(TB, RS) и уровнемеры РДУЗ-...-МИ имеют Ex-маркировку “0Ex ia IIB T5...T3 Ga X” и “Ex ia IIB T120 °C Da X”.

6.2.6 Знак “X” в маркировке взрывозащиты датчиков уровнемеров РДУЗ-...-КМ(TB, RS) указывает на специальные условия безопасного применения датчиков:

– применяются только в комплекте со вторичными приборами, имеющими вид взрывозащиты “Искробезопасная электрическая цепь”, искробезопасные цепи уровня “ia” для взрывоопасных газовых и пылевых смесей и параметры искробезопасных выходов $U_0 \leq 14,3$ В; $I_0 \leq 470$ мА;

– необходимость предотвращения условий образования зарядов статического электричества на защитной крышке датчика уровнемеров РДУЗ-...-КМ(TB, RS) при ее наличии, на диэлектрической антенне и на защитном кожухе антенны (запрещается чистка, протирка и другие действия с антенной и кожухом, нарушающие электростатическую безопасность; допускается протирка только влажной тканью) во взрывоопасной зоне.

6.2.7 Знак «X», следующий за маркировкой взрывозащиты уровнемеров РДУЗ-...-МИ означает:

– уровнемеры радиоволновые РДУЗ типа РДУЗ-...-МИ предназначены для работы с внешним источником питания, имеющим искробезопасные электрические цепи уровня “ia” и электрические параметры $U_0 \leq 36$ В; $I_0 \leq 59$ мА;

– при эксплуатации и обслуживании уровнемеров во взрывоопасных газовых средах необходимо исключить воздействие на диэлектрическую антенну и защитный кожух антенны, изготовленные из пластических материалов, конвекционных потоков окружающей среды с частицами пыли; запрещаются чистка, протирка и другие действия с антенной и кожухом, нарушающие электростатическую безопасность; допускается протирка только влажной тканью;

– в зонах, опасных по воспламенению горючей пыли, применение антенны и защитного кожуха антенны из пластических материалов не допускается.

6.3 Для изготовления литого корпуса датчиков уровнемеров РДУЗ-...-ТВ(RS, KM) и литого корпуса уровнемеров РДУЗ-...-МИ применяется сплав нержавеющей стали DIN 1.4408. По желанию заказчика на датчики уровнемеров РДУЗ-...-ТВ(RS, KM) может устанавливаться защитная крышка, изготовленная из ударопрочного полистирола УПМ-0612Л, рец. 839, 1 с., ГОСТ 28250.

Неметаллические элементы антенны датчика РДУЗ-00 окаймлены металлической проволокой, что позволяет избежать накопления на них статического заряда. Неметаллические элементы антенны датчика РДУЗ-20 и защитные кожухи антенн не имеют антистатической защиты. Неметаллические элементы антенн датчиков РДУЗ-00 и РДУЗ-40(41), волновода РДУЗ-30 имеют площадь недостаточную для образования опасного статического заряда.

При эксплуатации датчика необходимо предотвращать условия образования статического электричества на защитной крышке при ее наличии, на диэлектрической антенне и на защитном кожухе антенны (запрещается чистка, протирка и другие действия с антенной и кожухом, нарушающие электростатическую безопасность; допускается протирка только влажной тканью) для датчиков во взрывоопасной зоне.

На датчике с защитной крышкой нанесена надпись “ПРЕДУПРЕЖДЕНИЕ - ОПАСНОСТЬ ОБРАЗОВАНИЯ ПОТЕНЦИАЛЬНОГО ЭЛЕКТРОСТАТИЧЕСКОГО ЗАРЯДА, СМ. ИНСТРУКЦИИ”.

6.4 Обеспечение взрывозащищенности блоков БТВИ5, БИИ5А и БИИ5М

6.4.1 Задачу ограничения выходных токов и напряжений блоков до искробезопасных значений решают соответствующие узлы ЯИЗ13, а также ЯК7 для БТВИ5, ЯК2А-1 для БИИ5М и ЯК11 для БИИ5А, ЯТВ4 в БТВИ5 и ЯС в БИИ5М.

6.4.2 Входные цепи от внешнего источника питания снабжены в ЯК2А-1, ЯК7 и ЯК11 токовой защитой – плавкими предохранителями, а в ЯИЗ13 – ограничителями напряжений на уровне +27 В.

6.4.3 Питание датчика вырабатывается в ЯИЗ13 преобразователем напряжения, изоляция которого выдерживает постоянное напряжение 1500 В. Питание на датчик поступает через барьер токовый БТ21, обеспечивающий напряжение холостого хода не более +14,3 В и ток короткого замыкания не более 470 мА. Пути утечки и электрические зазоры искробезопасных цепей питания датчика относительно их искроопасных участков соответствуют ГОСТ 31610.11.

6.4.4 Обеспечение защиты токового выхода БТВИ5 от попадания на него повышенного напряжения достигается использованием в ячейке ЯТВ4 узла защиты от перенапряжения, ограничивающего напряжение на уровне +27 В и ток до 0,1 А.

6.4.5 Разъем для подключения искробезопасных цепей обеспечивает предохранение от размыкания и не допускает ошибочной коммутации. Кроме то-

го, данный соединитель имеет маркировку “Датчик. Искробезопасная цепь. $U_0 \leq 14,3 \text{ V}$; $I_0 \leq 0,47 \text{ A}$; $L_0 \leq 0,6 \text{ мН}$; $C_0 \leq 1,7 \text{ мF}$; $R_{КАБ} \leq 6 \text{ }\Omega$; $L_{КАБ} \leq 0,5 \text{ мН}$; $C_{КАБ} \leq 0,1 \text{ мF}$ ”.

7 МАРКИРОВКА И ПЛОМБИРОВАНИЕ

7.1 На корпусе датчика нанесены следующие знаки и надписи:

- товарный знак предприятия-изготовителя;
- специальный знак взрывобезопасности;
- знак утверждения типа средств измерений;
- тип датчика уровнемера РДУЗ-...-ТВ(RS, KM)

(надпись “РДУЗ-В-С-D-E-F-G-H-I-J-K-L-N”, расшифровку условного обозначения датчика см. приложение D) или тип уровнемера РДУЗ-...-МИ

(надпись “РДУЗ-В-С-D-E-F-G-H-I-J-K-L-M-N”, расшифровку условного обозначения уровнемера см. приложение A);

- диапазон рабочих температур:
 - а) надпись “ $-40\text{ }^{\circ}\text{C} \leq t_a \leq +75\text{ }^{\circ}\text{C}$ ” для датчиков РДУЗ с ячейкой индикации;
 - в) надпись “ $-45\text{ }^{\circ}\text{C} \leq t_a \leq +85\text{ }^{\circ}\text{C}$ ” для датчиков РДУЗ без ячейки индикации;
- степень защиты по ГОСТ 14254;
- Ех-маркировка “0Ex ia IIB T5...T3 Ga X” и “Ex ia IIIB T120 °C Da X”;
- номер сертификата ТР ТС;
- год выпуска;
- порядковый номер датчика по системе нумерации предприятия.

На датчике с защитной крышкой нанесена надпись “ПРЕДУПРЕЖДЕНИЕ - ОПАСНОСТЬ ОБРАЗОВАНИЯ ПОТЕНЦИАЛЬНОГО ЭЛЕКТРОСТАТИЧЕСКОГО ЗАРЯДА, СМ. ИНСТРУКЦИИ”.

На корпусе датчика рядом с винтом заземления нанесен знак заземления.

7.2 Плата ячейки преобразования ЯПР45 или ЯПР86 пломбируется пломбой предприятия-изготовителя после установки в корпус.

7.3 Датчик уровнемера РДУЗ-...-ТВ(RS, KM) пломбируется номерным сигнальным устройством – наклейкой “СК2 10x40 мм” заказчиком после установки на объекте, в местах указанных в приложении В.

Большая крышка датчика уровнемера РДУЗ-...-МИ с HART-протоколом пломбируется пломбой предприятия-изготовителя. Малая крышка датчика пломбируется номерным сигнальным устройством-наклейкой “СК2 10x40 мм” заказчиком после установки на объекте.

7.4 На шильдике, прикрепленном к крышке БИИ5М, нанесены следующие знаки и надписи:

- товарный знак предприятия-изготовителя;
- специальный знак взрывобезопасности;
- название блока (надпись “Блок интерфейса искробезопасный БИИ5М”);
- тип уровнемера (надпись “в комплекте уровнемера РДУЗ-...-RS”);
- степень защиты по ГОСТ 14254;
- Ех-маркировка “[Ex ia Ga] IIB” и “[Ex ia Da] IIIB”;
- год выпуска;
- порядковый номер по системе нумерации предприятия;
- параметры питания (надписи “Питание $U_m \leq 250\text{ V}$ ”, “0 V”, “+24 V”);
- маркировка светодиодов (надписи “Работа”, “Питание”, “Прием”, “Передача”);
- обозначение и цоколевка контактов для электронно-вычислительной машины (далее “ЭВМ”) верхнего уровня (надпись “Изолированный RS-485 (протокол Modbus RTU)”);

– обозначение и цоколевка контактов для подключения датчика (надпись “Датчик. Искробезопасная цепь. $U_0 \leq 14,3\text{ V}$; $I_0 \leq 0,47\text{ A}$; $L_0 \leq 0,6\text{ mH}$; $C_0 \leq 1,7\text{ }\mu\text{F}$; $R_{КАБ} \leq 6\text{ }\Omega$; $L_{КАБ} \leq 0,5\text{ mH}$; $C_{КАБ} \leq 0,1\text{ }\mu\text{F}$; $-20\text{ }^{\circ}\text{C} \leq t_a \leq +50\text{ }^{\circ}\text{C}$ ”).

7.5 На шильдике, прикрепленном к крышке БИИ5А, нанесены следующие знаки и надписи:

- товарный знак предприятия-изготовителя;
- специальный знак взрывобезопасности;
- название блока (надпись “Блок интерфейса искробезопасный БИИ5А”);
- тип уровнемера (надпись “в комплекте уровнемера РДУЗ-...-KM”);
- степень защиты по ГОСТ 14254;
- Ех-маркировка “[Ex ia Ga] IIB” и “[Ex ia Da] IIIB”;
- год выпуска;
- порядковый номер по системе нумерации предприятия;
- параметры питания (надписи “Питание $U_m \leq 250\text{ V}$ ”, “0 V”, “+24 V”);
- маркировка светодиодов (надписи “Работа”, “Питание”, “Прием”, “Передача”);

– обозначение и цоколевка контактов для подключения контроллера АО “Альбатрос” (надпись “Внутренний интерфейс”, “Ответ-К”, “Запрос-К”, “+U-К”, “Общий-К”);

– обозначение и цоколевка контактов для подключения датчика (надпись “Датчик. Искробезопасная цепь. $U_0 \leq 14,3\text{ V}$; $I_0 \leq 0,47\text{ A}$; $L_0 \leq 0,6\text{ mH}$; $C_0 \leq 1,7\text{ }\mu\text{F}$; $R_{КАБ} \leq 6\text{ }\Omega$; $L_{КАБ} \leq 0,5\text{ mH}$; $C_{КАБ} \leq 0,1\text{ }\mu\text{F}$; $-20\text{ }^{\circ}\text{C} \leq t_a \leq +50\text{ }^{\circ}\text{C}$ ”).

7.6 На шильдике, прикрепленном к крышке БТВИ5, нанесены следующие знаки и надписи:

- товарный знак предприятия-изготовителя;
- специальный знак взрывобезопасности;
- название блока (надпись “Блок токового выхода искробезопасный БТВИ5”);
- тип уровнемера (надпись “в комплекте уровнемера РДУЗ-...-ТВ”);
- степень защиты по ГОСТ 14254;
- Ех-маркировка “[Ex ia Ga] IIB” и “[Ex ia Da] IIIB”;
- год выпуска;
- порядковый номер по системе нумерации предприятия;
- параметры питания (надписи “Питание $U_m \leq 250\text{ V}$ ”, “0 V”, “+24 V”);
- маркировка светодиодов (надписи “Работа”, “Питание”);
- обозначение и цоколевка контактов токового выхода (надписи “Уровень”, “Токовый выход 4...20 mA”);
- обозначение и цоколевка контактов для подключения датчика (надпись “Датчик. Искробезопасная цепь. $U_0 \leq 14,3\text{ V}$; $I_0 \leq 0,47\text{ A}$; $L_0 \leq 0,6\text{ mH}$; $C_0 \leq 1,7\text{ }\mu\text{F}$; $R_{КАБ} \leq 6\text{ }\Omega$; $L_{КАБ} \leq 0,5\text{ mH}$; $C_{КАБ} \leq 0,1\text{ }\mu\text{F}$; $-20\text{ }^{\circ}\text{C} \leq t_a \leq +50\text{ }^{\circ}\text{C}$ ”).

7.7 Блоки пломбируются предприятием-изготовителем пломбой бумажной по ГОСТ 18677. В случае изменения начальных настроек пломбировку блоков осуществляет потребитель.

8 ОБЩИЕ УКАЗАНИЯ ПО ЭКСПЛУАТАЦИИ

8.1 На всех стадиях эксплуатации руководствуйтесь правилами и указаниями, помещенными в соответствующих разделах данного документа.

8.2 Перед началом эксплуатации провести внешний осмотр уровнемера, для чего проверить:

- сохранность пломбировки;
- отсутствие механических повреждений на корпусе по причине некачественной упаковки или неправильной транспортировки;
- комплектность уровнемера согласно разделу данного документа “Состав”;
- состояние лакокрасочных, защитных и гальванических покрытий;
- отсутствие отсоединяющихся или слабо закрепленных элементов внутри датчика и блока (определите на слух при наклонах).

8.3 В случае большой разности температур хранения и эксплуатации, полученные со склада, уровнемеры перед включением выдерживаются в климатических условиях эксплуатации не менее четырех часов.

8.4 После длительного хранения или транспортирования в условиях повышенной влажности уровнемеры выдерживаются в нормальных условиях не менее восьми часов.

8.5 Установка уровнемеров

Запрещается открывать крышку датчика при выпадении атмосферных осадков.

8.6 Установку датчиков осуществлять в соответствии с указаниями раздела “Подготовка к работе и порядок работы”.

8.6.1 Инструмент необходимый для установки уровнемера:

- ключи гаечные с открытым зевом двухсторонние (далее “КГД”) 8x10 мм, 13x14 мм, 19x22 мм, 30x32 мм, 36x41 мм или ключ гаечный разводной КР-46 (2 шт.);
- отвертка крестовая (PH2) с любой длиной рабочей части;
- отвертка с прямым шлицем и шириной лопатки 3 мм (SL3) с любой длиной рабочей части.

8.7 Блоки БТВИ5, БИИ5А и БИИ5М устанавливаются в операторных и предназначены для обеспечения информационного обмена и питания датчиков, установленных во взрывоопасной зоне. В месте установки блоков необходимо наличие постоянного напряжения +24 В ± 10 %. Установка блоков производится на монтажный рельс EN 50 022-35x7,5 Phoenix Contact GmbH & Co., для чего на задней стороне корпуса имеется соответствующий узел крепления.

8.8 До включения уровнемеров ознакомьтесь с разделами “Указание мер безопасности” и “Подготовка к работе и порядок работы”.

Запрещается производить сварочные работы на расстоянии менее 20 метров от датчиков или подключенных кабелей связи к ним.

9 УКАЗАНИЕ МЕР БЕЗОПАСНОСТИ

9.1 К монтажу (демонтажу), эксплуатации, техническому обслуживанию и ремонту уровнемеров должны допускаться лица, изучившие руководство по эксплуатации и прошедшие инструктаж по технике безопасности при работе с электротехническими установками и радиоэлектронной аппаратурой.

9.2 Все виды монтажа и демонтажа уровнемеров производить только при отключенном напряжении питания.

9.3 Не допускается эксплуатация уровнемеров при незакрепленных кабелях связи и питания.

9.4 В связи с наличием слабого СВЧ-излучения (мощность излучения не более 1 мВт) не рекомендуется попадания частей тела человека в область излучения при включенном датчике.

10 ОБЕСПЕЧЕНИЕ ВЗРЫВОЗАЩИЩЕННОСТИ ПРИ МОНТАЖЕ УРОВНЕМЕРОВ

10.1 При монтаже уровнемеров необходимо руководствоваться:

- ГОСТ IEC 60079-14;
- ГОСТ IEC 60079-17;
- настоящим документом и другими руководящими материалами (если имеются).

10.2 Перед монтажом уровнемеры должны быть осмотрены. При этом необходимо обратить внимание на следующее:

- маркировку взрывозащиты;
- отсутствие механических повреждений уровнемеров;
- наличие всех крепежных элементов.

10.3 Датчики должны быть подключены к заземленной металлической конструкции. Заземление осуществляется через винт защитного заземления датчика. Место заземления должно быть защищено от окисления смазкой.

10.4 По окончании монтажа должно быть проверено сопротивление заземляющего устройства, которое должно быть не более 4 Ом.

10.5 Питание уровнемеров РДУЗ должно осуществляться от внешнего гальванически изолированного от силовой цепи стабилизированного источника питания постоянного тока (напряжение +24 В ± 10 %).

10.6 Снимающиеся при монтаже крышки и другие детали должны быть установлены на своих местах, при этом следует обратить внимание на затяжку элементов крепления крышек и сальниковых вводов, а также соединительных кабелей.

10.7 Запрещается создавать условия образования статического электричества на защитной крышке при ее наличии, на диэлектрической антенне и на защитном кожухе антенны (запрещается чистка, протирка и другие действия с антенной и кожухом, нарушающие электростатическую безопасность; допускается протирка только влажной тканью) для датчиков во взрывоопасной зоне.

11 ПОДГОТОВКА К РАБОТЕ И ПОРЯДОК РАБОТЫ

11.1 В связи с тем, что датчик фактически измеряет расстояние до поверхности продукта, перед началом работы необходимо вычислить базу (высоту) установки датчика (см. рисунок 1).

Под базой установки датчика понимается:

– для датчиков РДУЗ-00(01, 10, 20) расстояние от установочного фланца датчика (см. рис. В.1) до поверхности, принятой за нулевое значение уровня (минимальное значение уровня продукта);

– для датчиков РДУЗ-30(40, 41) расстояние от нижней плоскости штанги корпуса датчика (см. рис. В.1) до поверхности, принятой за нулевое значение уровня (минимальное значение уровня продукта).

Уровень до продукта вычисляется как разность между значением базы установки и расстоянием до поверхности продукта (ВГП).

Примечание – Значение базы может не совпадать с высотой резервуара или длиной волновода.

11.2 Установку датчиков проводить в следующем порядке:

11.2.1 Порядок сборки датчика РДУЗ-00(01, 10, 20) следующий:

Установите датчик на подготовленный фланец (крышку люка) резервуара или изолирующего окна из комплекта поставки. **Запрещается установка датчика на резервуаре как показано на рис. Е.1 и Е.3 приложения Е. Установка датчика на резервуаре как показано на рис. Е.2 и Е.4 требует предварительного согласования и (или) возможной калибровки датчика сертифицированными специалистами.** Отклонение фланца от горизонта не более 5° в любой из плоскостей.

Крепление датчика осуществляется четырьмя болтами (шпильками) М12 через уплотняющую прокладку (толщиной не более 3 мм, имеющую отверстие для установки антенны) между фланцем волноводной части датчика и фланцем резервуара.

Рекомендуемый вариант посадочного места резервуара для крепления датчика приведен на рисунке 2.

11.2.2 Минимальное расстояние от оси излучения до внутренней стенки резервуара и иных, мешающих прохождению луча, объектов (лестниц, мешалок и прочее) приведено в таблице 3 (кроме датчика РДУЗ-30(40, 41)). Установите и закрепите антенну (при необходимости через волноводные удлинители из комплекта поставки). Установите при необходимости на антенну защитный кожух из комплекта поставки. Подключите кабель связи датчика в соответствии с приложением F.

Примечание – По согласованию с предприятием-изготовителем и при участии его сертифицированных специалистов допускается производить установку при меньших расстояниях до мешающих объектов с проведением специальной процедуры калибровки и настройки (согласно инструкции по наладке УНКР.407629.004 И15), а также при помощи установки отражающих пластин, расположенных под углом 18...25°, как указано в приложении G.

11.2.3 Порядок сборки датчика РДУЗ-30 следующий:

Перед установкой датчика снимите крышку люка резервуара и приварите к ней втулку поз. 2 или поз. 19 для резервуаров с давлением до 12,0 МПа (см. рис. Н.1 или Н.3 приложения Н). Затем установите крышку люка на место и зафиксируйте ее на все болты.

Снимите заглушки с труб поз. 3, поз. 12 (поз. 28), поз. 27 и рупора поз. 11 (поз. 24).

Все трубы (секции) волновода необходимо собирать в соответствии с маркировкой, нанесенной на каждой секции волновода. Маркировка секции вол-

новода включает в себя номер датчика и порядковый номер секции волновода, начиная от корпуса датчика. Также установку датчика должны выполнять не менее двух человек – первый удерживает нижнюю секцию (секции) волновода когда второй прикручивает верхнюю секцию к нижней секции, затем второй удерживает секцию волновода когда первый затягивает верхнюю секцию ключом и стопорит соединение секций трубой поз.10.

Плавнo опустите в нижнюю трубу поз. 12 (поз. 28) волновода поплавков поз. 4 (если он есть в комплекте датчика) стрелкой вверх (нанесена на поплавок), также проверьте чтобы на конце нижней трубы поз. 12 (поз. 28) волновода была расположена проволока поз 18, предотвращающая выпадение поплавка из волновода (см. рис. Н.2)).

Расположите прокладку алюминиевую поз.5 из состава волновода на втулке поз. 2 (или поз. 19), предварительно установленной на резервуаре.

Проверьте, чтобы на верхнем конце каждой секции волновода датчика РДУЗ-30 была накручена труба поз. 10.

Если волновод имеет более одной секции, в отверстие у верхней части секции вставьте засов УНКР.743654.001 (далее “засов”) из комплекта датчика. Удерживая в руках, опустите в резервуар нижнюю трубу поз. 12 (поз. 28) волновода через втулку поз. 2 (или поз. 19).

Если волновод имеет более одной секции, прикрутите к нижней трубе поз. 12 (поз. 28) волновода трубу поз. 3 и поз. 27. Трубы волновода необходимо скручивать до упора по часовой стрелке с усилием 30 Н·м, при этом нижнюю секцию волновода удерживайте за засов УНКР.743654.001.

Далее застопорите соединение секций трубой поз. 10, закрутив ее до упора вверх с усилием 30 Н·м. На верхней секции волновода закрепите зажим УНКР.304287.001 (далее “зажим”) из комплекта датчика. Вытащите засов из отверстия в секции волновода.

Затем таким же способом прикрутите, к уже скрученным секциям волновода, оставшиеся секции волновода (если они есть), постепенно опуская их в резервуар, при этом зажим постепенно перемещайте вверх по секции волновода.

Опустите собранный волновод так, чтобы рупор поз. 11 волновода лег на втулку поз. 2 (или поз. 19), перед этим снимите зажим с волновода.

Для датчиков без заслонок или со стеклотекстолитовыми заслонками расположите кольцо резиновое поз. 7 на рупоре поз. 11.

Для резервуаров с давлением свыше 0,2 и до 4,0 МПа, между волноводом и корпусом датчика поз. 15 расположите герметизирующую заслонку стеклотекстолитовую поз. 6. Заслонка должна быть расположена без перекосов на кольце резинового поз. 7. На заслонку поз. 6 установите корпус датчика поз. 15 или проставку поз. 9 (если она есть в комплекте поставки). Прикрутите корпус датчика поз. 15 или проставку поз. 9 к волноводу, удерживая ее ключом гаечным типа КГД 30, гайкой накидной поз. 1. Расположите кольцо резиновое поз. 7 на проставке поз. 9 (если она есть в комплекте поставки). Прикрутите к проставке поз. 9 корпус датчика поз. 15, удерживая его ключом гаечным типа КГД 30, гайкой накидной поз. 16.

Для резервуаров с давлением свыше 4,0 и до 12,0 МПа между волноводом и корпусом датчика поз. 15 расположите две герметизирующие заслонки стеклотекстолитовые поз. 6. Заслонки должны быть расположены без перекосов на кольце резинового поз. 7. На заслонку поз. 6 установите корпус датчика поз. 15 или проставку поз. 9 (если она есть в комплекте поставки). Далее прикрутите шестью болтами М12 фланец поз. 20 проставки поз. 9 к втулке поз. 19 (при поставке датчика фланец поз. 20 прикручен к корпусу датчика поз. 15 или проставке поз. 9). Расположите кольцо резиновое поз. 7 на проставке поз. 9 (если она есть в комплекте поставки). Затем прикрутите к проставке поз. 9 корпус датчика поз. 15,

удерживая его ключом гаечным типа КГД 30, гайкой накидной поз. 16. Габаритные и установочные размеры датчика РДУЗ-30 для резервуаров с давлением до 12,0 МПа показаны в приложении В на рис. В.1 лист 5.

Для резервуаров с давлением до 3,0 МПа, датчик РДУЗ-30 поставляется в сборе с проставкой поз. 21, заслонкой фторопластовой поз. 22, прокладкой фторопластовой поз. 23, рупором поз. 24, фланцем поз. 25 и втулкой поз. 26 рис. Н.4. После сборки волновода прикрутите сборку датчика к волноводу удерживая последний засовом УНКР.743654.001. Далее совместите отверстия втулки и фланца резервуара, прикрутите фланец втулки четырьмя болтами М12 к фланцу резервуара.

Для резервуаров без давления установите корпус датчика поз. 15 на кольцо резинового поз. 7 и прикрутите его гайкой накидной поз. 1. Для удобства монтажа (демонтажа) на штанге предусмотрено шестигранное утолщение датчика под гаечный ключ типа КГД 30.

Примечания

1 На верхний конец каждой секции волновода датчика РДУЗ-30 накручена труба поз. 10.

2 В комплект волновода в зависимости от заказа могут входить трубы поз. 3 и поз. 12 (поз. 28) по одной штуке, поз. 27 до двух штук. Трубы поз. 27 имеют длину до 6 м. Трубы поз. 3 и поз. 12 (поз. 28) имеют длины от 1,0 до 6,0 м. Нагрузка поз. 8 устанавливается только на трубе поз. 12 волновода.

3 Отклонение втулки поз. 2 (или поз. 19) от вертикали не более $0,3^\circ$ в любой из плоскостей. Вертикальность установки должна обеспечиваться посадочным местом, подготовленным потребителем.

4 Для демонтажа нагрузки поз. 8 отогните ушки скобы поз. 13, чтобы они вышли из отверстий в трубе поз. 12 (поз. 28) волновода, затем извлеките нагрузку поз. 8 из трубы поз. 12 (поз. 28). Винт поз. 14 не вывинчивать.

5 Для удобства монтажа (демонтажа) предусмотрены лыски на поверхности рупора поз. 11 и проставки поз. 9 под ключ гаечный типа КГД 22, на трубах поз. 10 – под ключ гаечный типа КГД 32.

6 При демонтаже корпуса датчика поз. 15 с резервуара с давлением, без его разгерметизации, необходимо отвинтить гайку накидную поз. 16, принадлежащую проставке поз. 9 (поз. 21) и отсоединить корпус датчика поз. 15 от проставки поз. 9 (поз. 21).

7 Для предотвращения падения секции (секций) волновода в резервуар при монтаже датчика используется зажим и засов из комплекта датчика.

8 Для выравнивания давления внутри волновода и резервуара в трубе волновода над поверхностью продукта обязательно должно быть хотя бы одно отверстие. Это отверстие (отверстия) должно располагаться внутри резервуара.

11.2.4 Порядок сборки датчика РДУЗ-40(41) следующий:

Перед установкой датчика снимите крышку люка резервуара и приварите к ней втулку поз. 2 или поз. 19 для резервуаров с давлением до 12,0 МПа (см. рис. Н.3 или Н.4 приложения Н), входящую в комплект волновода датчика.

Вставьте во втулку поз. 2 (или поз. 19) рупор поз. 11. Привинтите к рупору поз. 11 конус в сборе поз. 17. Опустите собранную антенну в успокоительную трубу. Зазор между гранью антенны и стенкой трубы должен быть не более 2 мм. Зафиксируйте крышку люка несколькими болтами.

Расположите прокладку алюминиевую поз. 5 на втулке поз. 2 (поз. 19).

Для датчиков без заслонок или со стеклотекстолитовыми заслонками расположите кольцо резинового поз. 7 на рупоре поз. 11.

Для резервуаров с давлением свыше 0,2 и до 4,0 МПа, между волноводом и корпусом датчика поз. 15 расположите герметизирующую заслонку стеклотекстолитовую поз. 6. Заслонка должна быть расположена без перекосов на кольце резино-

вом поз. 7. На заслонку поз. 6 установите корпус датчика поз. 15 или проставку поз. 9 (если она есть в комплекте поставки). Прикрутите корпус датчика поз. 15 или проставку поз. 9 к волноводу, удерживая ее ключом гаечным типа КГД 30, гайкой накидной поз. 1. Расположите кольцо резинового поз. 7 на проставке поз. 9 (если она есть в комплекте поставки). Прикрутите к проставке поз. 9 корпус датчика поз. 15, удерживая его ключом гаечным типа КГД 30, гайкой накидной поз. 16.

Для резервуаров с давлением до 3,0 МПа, датчик РДУЗ-40(41) поставляется в сборе с проставкой поз. 21, заслонкой фторопластовой поз. 22, прокладкой фторопластовой поз. 23, рупором поз. 24, фланцем поз. 25 и втулкой поз. 26 рис. Н.4. Прикрутите к сборке датчика конусную антенну и опустите ее в успокоительную трубу через фланец резервуара. Далее совместите отверстия втулки и фланца резервуара, прикрутите фланец втулки четырьмя болтами М12 к фланцу резервуара.

Для резервуаров с давлением свыше 4,0 и до 12,0 МПа между волноводом и корпусом датчика поз. 15 расположите две герметизирующие заслонки стеклотекстолитовые поз. 6. Заслонки должны быть расположены без перекосов на кольце резинового поз. 7. На заслонку поз. 6 установите корпус датчика поз. 15 или проставку поз. 9 (если она есть в комплекте поставки). Далее прикрутите шестью болтами М12 фланец поз. 20 проставки поз. 9 к втулке поз. 19 (при поставке датчика фланец поз. 20 прикручен к корпусу датчика поз. 15 или проставке поз. 9). Расположите кольцо резинового поз. 7 на проставке поз. 9 (если она есть в комплекте поставки). Затем прикрутите к проставке поз. 9 корпус датчика поз. 15, удерживая его ключом гаечным типа КГД 30, гайкой накидной поз. 16. Габаритные и установочные размеры датчика РДУЗ-40(41) для резервуаров с давлением до 12,0 МПа показаны в приложении В на рис. В.1 лист 5.

Для резервуаров без давления установите корпус датчика поз. 15 на кольцо резинового поз. 7 и прикрутите его гайкой накидной поз. 1. Для удобства монтажа (демонтажа) на штанге предусмотрено шестигранное утолщение датчика под гаечный ключ типа КГД 30. Затем зафиксируйте крышку люка на все болты.

Примечания

1 Над поверхностью продукта обязательно должно быть хотя бы одно отверстие в успокоительной (выносной) трубе для выравнивания давления в успокоительной (выносной) трубе и резервуаре.

2 Отклонение втулки (фланца) от вертикали не более $0,15^\circ$ в любой из плоскостей.

3 При демонтаже корпуса датчика поз. 15 с резервуара с давлением, без его разгерметизации, необходимо отвинтить гайку накидную поз. 16, принадлежащую проставке поз. 9 (поз. 21) и отсоединить корпус датчика поз. 15 от проставки поз. 9 (поз. 21).

11.2.5 Выполнить заземление корпуса датчика, для чего корпус датчика через винт защитного заземления подключить к заземленной металлической конструкции гибкой кабельной перемычкой. Места соединений зашпаклевать смазкой. По окончании монтажа должно быть проверено сопротивление заземляющего устройства, которое должно быть не более 4 Ом.

11.2.6 В случае использования неразъемного кабельного соединения снять заглушку с кабельного ввода.

Подключить кабели связи с блоком или источником питания, для чего снять крышку датчика и выполнить монтаж кабелей на клеммные соединители в соответствии с маркировкой, указанной на ЯПР45 (ЯПР86), и схемами подключения, приведенными в приложении Ф. Выводы проводов кабелей, подключаемые к клеммным соединителям датчиков, должны быть защищены от окисления путем облуживания.

11.2.7 В случае использования разъемного кабельного соединения, подключение кабелей связи с вторичными приборами производится к клеммнику кабельного ввода в соответствии с маркировкой, указанной на клеммнике кабельного ввода, и схемами подключения, приведенными в приложении F. Снятие крышки датчика при этом не допускается.

11.2.8 Кабели от датчиков до блоков или источников питания должны прокладываться в несущих желобах или трубах. При возможности прокладку осуществлять на максимальном расстоянии от источников электромагнитных помех (электродвигатели, насосы, трансформаторы и т.д.). Экран кабеля заземлять только в одной точке в месте установки датчика.

11.2.9 Жесткие защитные оболочки кабелей (трубы) не должны непосредственно присоединяться к корпусу сальникового кабельного ввода датчика. Для состыковки жестких оболочек кабелей и датчиков следует использовать гибкие оболочки (металлорукава) длиной не менее 0,5 м. Гибкая оболочка кабеля закрепляется в штутцере кабельного ввода с помощью хомута.

11.3 Порядок подключения и работы с уровнемерами РДУЗ-...-ТВ(RS, KM).

11.3.1 Подайте питающее напряжение на блок БТВИ5, БИИ5А или БИИ5М уровнемера.

11.3.2 Взрывобезопасным мультиметром измерить питающее напряжение на плате ячейки преобразования ЯПР45. Напряжение питания датчика уровнемера должно быть более 10 В.

11.3.3 Выполните юстировку датчика РДУЗ-00(01, 10, 20).

11.3.4 Установите секциями выключателя на модуле ЯПР45 в соответствии с таблицей 11 режим "ЮСТИРОВКА-1".

11.3.5 Юстировка датчика производится с целью установления оси излучения перпендикулярно поверхности продукта. Перед началом юстировки необходимо ослабить юстировочные винты.

11.3.6 Отклоняя датчик от вертикали, установите при помощи пузырькового уровня или отвеса волноводную часть датчика перпендикулярно плоскости горизонта с точностью не хуже $\pm 0,5^\circ$.

11.3.7 Подключите взрывобезопасный вольтметр постоянного напряжения между контрольными точками 1 (GND/A) и 7 (DAC1) платы ЯПР45, при этом секция номер 6 выключателя S1 платы ЯПР45 должна находиться в положении "OFF". Если секция номер 6 выключателя S1 платы ЯПР45 находится в положении "ON", то выводимое постоянное напряжение соответствует ВГП в масштабе 20 мм/мВ (погрешность вывода ± 250 мм).

Примечания

1 Секция 4 в режиме ИЗМЕРЕНИЕ устанавливается в положение "ON" при сильном волнении продукта (при этом скорость изменения уровня продукта не должна быть более 0,01 м/с).

2 Изменение положений других секций выключателя на датчике не допускается!

11.3.8 Медленно вращая пары противоположно расположенных юстировочных винтов (при затягивании одного винта ослаблять другой) добейтесь максимального значения постоянного напряжения по показаниям вольтметра.

11.3.9 При значении постоянного напряжения более 1,6 В установите секциями выключателя на модуле ЯПР45 в соответствии с таблицей 11 режим "ЮСТИРОВКА-0". Подключите взрывобезопасный вольтметр переменного

напряжения с полосой пропускания не менее 10 кГц между контрольными точками 1 (GND/A) и 2 (Fцк) платы ЯПР45. Установите на вольтметре предел измерений 1 В. Повторите п. 11.3.8.

11.3.10 Зафиксируйте юстировочные винты.

Примечание – Юстировку датчика рекомендуется проводить при минимальном измеряемом уровне (максимальной ВГП) продукта, но не менее 1 м, и отсутствии волнения на его поверхности.

Таблица 11

Режим	Состояние секций					Состояние светодиода
	секция 1	секция 2	секция 3	секция 4	секция 6	
ЮСТИРОВКА-0	"OFF"	"OFF"	"ON"	"ON"	X	включен
ЮСТИРОВКА-1	"OFF"	"OFF"	"ON"	"OFF"	"ON"-ВГП	мигает с частотой 2,5 Гц
					"OFF"-амплитуда	
ИЗМЕРЕНИЕ	"ON"	"ON"	"ON"	ON -16x	X	мигает с частотой 1,3 Гц
				OFF -1x		

Примечания

1 X – произвольное состояние.

2 Секция номер четыре выключателя S1 на ЯПР45 определяет количество разверток за один цикл измерения.

3 Секция номер пять выключателя S1 на ЯПР45 включает алгоритм селекции (положение ON – алгоритм селекции включен).

4 Если секция номер 6 выключателя S1 на ЯПР45 находится в положении ON, выводимое постоянное напряжение на контрольную точку "DAC1" соответствует ВГП в масштабе 20 мм/мВ. Если секция номер 6 выключателя S1 на ЯПР45 находится в положении OFF на контрольную точку "DAC1" выводится в виде постоянного напряжения соотношение амплитуд целевого сигнала к сигналу в ближней зоне.

11.3.11 Установите секциями выключателя на модуле ЯПР45 в соответствии с таблицей 11 режим "ИЗМЕРЕНИЕ".

Если в состав датчика входит ЯИ10, то введите с помощью клавиатуры ЯИ10 значение базы установки уровня (по умолчанию введено 15000).

11.3.12 Установите на место крышку датчика и запломбируйте датчик наклейкой "СК2 10x40 мм" из комплекта монтажных частей датчика (см. Приложение В).

Если в состав датчика входит ЯИ10, то запломбируйте крышку клавиатуры наклейкой "СК2 10x40 мм" из комплекта монтажных частей датчика (см. Приложение В).

Если в состав датчика входит ЯИ10 и крышка защитная, то запломбируйте крышку защитную наклейкой "СК2 10x40 мм" из комплекта монтажных частей датчика (см. Приложение В).


11.3.13 Подготовка к работе и порядок работы БИИ5А и БИИ5М описан в руководстве по эксплуатации УНКР. 468157.105 РЭ.

11.3.14 Подготовка к работе и порядок работы БТВИ5 описан в руководстве по эксплуатации УНКР. 468157.106 РЭ.

11.3.15 Если используется уровнемер РДУЗ-...-RS, проверьте работоспособность уровнемера с ЭВМ верхнего уровня. Состояние линий связи можно оценить по светодиодным индикаторам "Прием" и "Передача".

11.3.16 Если используется уровнемер РДУЗ-...-KM, проверьте работоспособность уровнемера с контроллером. Состояние линий связи можно оценить по светодиодным индикаторам "Прием" и "Передача".

11.3.17 Если используется уровнемер РДУЗ-...-TB, проверьте работоспособность токовых выходов блока амперметром. Состояние линий связи можно оценить по светодиодному индикатору "Работа".

11.3.18 Проверьте работоспособность ЯИ10. Состояние линий связи можно оценить по состоянию значка  на ЖКИ (его мерцание означает, что происходит обновление отображаемых данных) и по отображению на ЖКИ значения статуса канала (при нормальной работе уровнемера все биты статуса канала измерения уровня равны нулю).

На корпусе датчика расположена клавиатура для изменения параметров индикации (отображение ВГП или уровня продукта с введением базы установки).

ЖКИ отображает:

- ВГП, либо уровень продукта;
- температуру внутри корпуса датчика;
- значок обновления отображаемых данных;
- статус канала измерения.

Порядок работы с ЯИ10 описан в руководстве оператора УНКР.407529.004-XXX РО. Вид рабочего окна ЖКИ ячейки индикации ЯИ10 показан на рисунке 4.

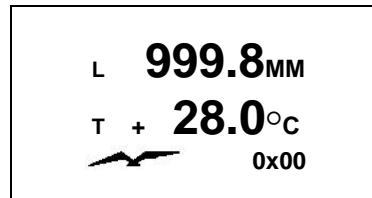


Рисунок 4 – Вид рабочего окна ЖКИ ячейки индикации ЯИ10

11.4 Порядок подключения и работы с уровнемерами РДУЗ-...-МИ (HART-протокол).

11.4.1 Работа с органами управления и индикации уровнемера должна осуществляться в соответствии с руководством оператора УНКР.407629.004-01-XXX РО. По умолчанию в уровнемере с HART-протоколом (см. поле "F" приложения А) установлены следующие параметры настройки:

- к стандартному выходному токовому сигналу привязан канал измерения уровня - L;
- верхняя строка индикатора осуществляет последовательный кольцевой вывод следующих параметров: L(мм)→I(mA)→I(%)→V(m³);
- смещение уровня (уровней) равно нулю;
- подстроечные значения токов "4 mA" и "20 mA" соответственно 4,0 mA и

20,0 mA;

- привязка уровней, соответствующих токам 4 и 20 mA произведена при калибровке на предприятии-изготовителе и соответствуют началу и концу заказного диапазона уровня в зависимости от типа уровнемера (см. приложение В);
- значение постоянной времени усреднения 3,3 с;
- HART-адрес уровнемера 0;
- привязка параметров уровнемера к четырем основным предопределенным переменным HART в соответствии с руководством оператора УНКР.407629.004-01-XXX РО;

При отсутствии в уровнемере с HART-протоколом индикатора невозможно произвести изменение настройки следующих параметров уровнемера:

- привязка измеренного уровня к выходному току от 4 до 20 mA;
- изменение канала уровнемера, привязанного к токовому выходу от 4 до 20 mA;
- изменение набора четырех основных предопределенных переменных, передаваемых по HART-протоколу.

11.4.2 Проверьте работоспособность уровнемера, согласно руководству оператора. Для работы с ведущим HART-устройством, в уровнемере с HART-протоколом необходимо согласно руководству оператора ввести HART-адрес уровнемера и номер комбинации выводимых по HART-каналу измеренных значений. Для работы со стандартным токовым выходом от 4 до 20 mA выберите согласно руководству оператора один из возможных вариантов соответствия переменных уровнемера выходному току.

11.4.3 Подайте питающее напряжение на уровнемер.

11.4.4 Взрывобезопасным мультиметром измерить питающее напряжение на плате ячейки преобразования ЯПР86. Напряжение питания датчика уровнемера должно быть более 15 В.

11.4.5 Выполните юстировку датчика РДУЗ-00(01, 10, 20).

11.4.6 Установите секциями выключателя на модуле ЯПР86 в соответствии с таблицей 12 режим "ЮСТИРОВКА-1".

11.4.7 Юстировка датчика производится с целью установления оси излучения перпендикулярно поверхности продукта. Перед началом юстировки необходимо ослабить юстировочные винты.

11.4.8 Отклоняя датчик от вертикали, установите при помощи пузырькового уровня или отвеса волноводную часть датчика перпендикулярно плоскости горизонта с точностью не хуже $\pm 0,5^\circ$.

11.4.9 Подключите взрывобезопасный вольтметр постоянного напряжения с помощью соединителей УНКР.687221.003 между выводами "6" (минус мультиметра) и "5" (плюс мультиметра) разъема X4 платы ЯПР86, при этом секция номер 6 выключателя S1 платы ЯПР86 должна находиться в положении "OFF". Если секция номер 6 выключателя S1 платы ЯПР86 находится в положении "ON", то выводимое постоянное напряжение соответствует ВГП в масштабе 20 мм/мВ (погрешность вывода ± 250 мм).

11.4.10 Медленно вращая пары противоположно расположенных юстировочных винтов (при затягивании одного винта ослаблять другой) добейтесь максимального значения постоянного напряжения по показаниям вольтметра.

11.4.11 Зафиксируйте юстировочные винты.

Примечание – Юстировку датчика рекомендуется проводить при минимальном измеряемом уровне (максимальной ВГП) продукта, но не менее 1 м, и отсутствии волнения на его поверхности.

Таблица 12

Режим	Состояние секций переключателя S1				
	секция 1	секция 2	секция 3	секция 4	секция 6
ЮСТИРОВКА-1	"OFF"	"OFF"	"ON"	"OFF"	"ON"- ВГП
					"OFF"- амплитуда
ИЗМЕРЕНИЕ	"ON"	"ON"	"ON"	"OFF"	X

11.4.12 Установите секциями выключателя на модуле ЯПР86 в соответствии с таблицей 12 режим "ИЗМЕРЕНИЕ".

11.4.13 Установите на место крышку датчика и запломбируйте датчик наклейкой "СК2 10x40 мм" из комплекта монтажных частей датчика (см. Приложение В).

11.5 Если в состав датчика входит ЯИ22, то введите с помощью энкодера значение базы установки уровня (по умолчанию введено 15000).

11.6 При обнаружении неисправности уровнемера необходимо снять питание с уровнемера. По методике раздела "Характерные неисправности и методы их устранения" настоящего документа и инструкции по наладке УНКР.407629.004 И15 устранить возникшую неисправность.

После устранения неисправности и проверки уровнемер готов к работе.

11.7 Уровнемер готов к работе через три минуты после подачи напряжения питания.

12 ХАРАКТЕРНЫЕ НЕИСПРАВНОСТИ И МЕТОДЫ ИХ УСТРАНЕНИЯ

12.1 Перечень характерных неисправностей в работе уровнемера, а также методы их устранения приведены в таблице 13.

Таблица 13

Наименование неисправности	Вероятная причина неисправности	Метод устранения
При подаче питания не горит индикатор "Питание" на крышке блока	Отсутствует напряжение питания Вышли из строя предохранители на плате ЯК2А-1 БИИ5М, ЯК11 БИИ5А или ЯК7 БТВИ5 (номинальный ток срабатывания предохранителя 1,5 А)	Проверить целостность внешних цепей питания, правильность их подключения Снять крышку блока и заменить предохранители на плате ЯК2А-1 БИИ5М, ЯК11 БИИ5А или ЯК7 БТВИ5
Выходной ток БТВИ5 равен нулю	Неправильное подключение датчика Вышел из строя предохранитель на плате ЯТВ4	Проверить правильность подключения датчика. Заменить предохранитель на плате ЯТВ4
Не горит один из светодиодных индикаторов "Прием" или "Передача" на крышке БИИ5М	Отсутствует связь по интерфейсу RS-485	Проверить целостность линий связи интерфейса RS-485

12.2 В случае замены антенны (волновода) или модулей из состава датчика для обеспечения необходимой точности требуется проведение процедуры калибровки.

13 ТЕХНИЧЕСКОЕ ОБСЛУЖИВАНИЕ

13.1 Техническое обслуживание проводится с целью обеспечения нормальной работы и сохранения эксплуатационных и технических характеристик уровнемеров в течение всего срока его эксплуатации.

13.2 Во время выполнения работ по техническому обслуживанию необходимо выполнять указания, приведенные в разделах 9 и 10.

13.3 Ежегодный уход предприятием-потребителем включает:

- юстировку датчика РДУЗ-00(01, 10, 20) по пп. 11.4.1...11.4.9 (при необходимости - чаще);
- очистку антенны датчика РДУЗ-00(01, 10, 20, 40, 41) от загрязнения продуктами измерения (при необходимости - чаще);
- очистку волновода, рупора, поплавка и нагрузки датчика РДУЗ-30 от загрязнения продуктами измерения (при необходимости - чаще), при этом необходимо разобрать секции волновода, открутить рупор и нагрузку;
- для датчика РДУЗ-30(40, 41) заменить алюминиевую прокладку между втулкой и волноводом в случае ее коррозии;
- проверку надежности присоединения, а также отсутствие обрывов или повреждений изоляции кабелей связи датчика с блоком;
- целостность и качество заземления;
- сохранность пломбировки уровнемеров.

13.4 При демонтаже корпуса датчика с резервуара с давлением, без его разгерметизации, необходимо отвинтить гайку накладную проставки УНКР.434852.006 и отсоединить корпус датчика от проставки.

13.5 Поверка уровнемеров производится по методике поверки УНКР.407629.004 МП.

14 ПРАВИЛА ХРАНЕНИЯ И ТРАНСПОРТИРОВАНИЯ

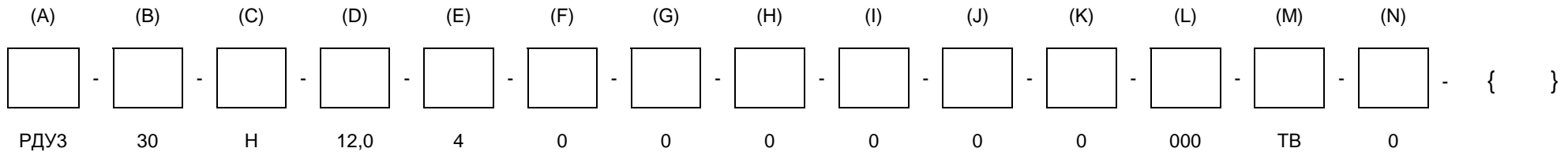
14.1 Уровнемеры в транспортной таре пригодны для доставки любым видом транспорта, кроме негерметизированных отсеков самолета. В процессе транспортирования должна осуществляться защита от прямого попадания атмосферных осадков. Транспортирование уровнемеров осуществляется по условиям хранения 5 ГОСТ 15150, но при температуре не ниже минус 40 °С.

14.2 Хранение уровнемеров осуществляется в упаковке в условиях, соответствующих группе 5 ГОСТ 15150.

В руководстве по эксплуатации приняты следующие сокращения:

АО	- акционерное общество;
АС	- агрессивная среда;
АСУ ТП	- автоматизированная система управления технологическим процессом;
БТВИ	- блок токового выхода искробезопасный;
БИИ	- блок интерфейса искробезопасный;
ВГП	- высота газового пространства;
Ду	- установочный диаметр изолирующего окна;
ЖКИ	- жидкокристаллический индикатор;
МИ	- модуль интерфейса;
ПД	- повышенное давление;
СВЧ	- сверхвысокая частота;
ЭВМ	- электронно-вычислительная машина;
ЯИЗ	- ячейка искрозащиты;
ЯИ	- ячейка индикации;
ЯК	- ячейка коммутации;
ЯПР	- ячейка преобразования;
ЯС	- ячейка связи;
ЯТВ	- ячейка токового выхода.

Приложение А
(справочное)
Структура условного обозначения уровнемеров



- (А) Базовый тип**
РДУЗ уровнемер радиоволновый
- (В) Номер разработки**
00 С антенной рупорной диаметром 130 мм
01 С антенной рупорной диаметром 73 мм
10 С антенной параболической
20 С антенной диэлектрической
30 С волноводом
40 С антенной конусной диаметром 96 мм и длиной 700 мм
41 С антенной конусной диаметром 96 мм и длиной 350 мм, диаметром 146 мм (196 мм) и длиной 700 мм по заказу
- (С) Материал антенны или волновода датчика**
Н Нержавеющая сталь 12Х18Н10Т
Х Нержавеющая сталь ХН65МВУ (только для датчика РДУЗ-30)
- (D) Заказная длина L датчика РДУЗ-30 в метрах (для остальных датчиков значение 15,0)**
- (Е) Максимальное рабочее давление**
0 0,2 МПа
1 1,0 МПа (только для датчика РДУЗ-00 с окном изолирующим для сред с повышенным давлением)
2,5 2,5 МПа (только для датчика РДУЗ-01 с окном изолирующим для сред с повышенным давлением)
3 3,0 МПа (только для датчика РДУЗ-30(40, 41) с фторопластовой заслонкой)
4 4,0 МПа (только для датчика РДУЗ-01 с окном изолирующим для сред с повышенным давлением и датчика РДУЗ-30(40, 41) со стеклотекстолитовой заслонкой)
12 12,0 МПа (только для датчика РДУЗ-30(40, 41) с двумя стеклотекстолитовыми заслонками)
- (F) Наличие местной индикации**
0 Без местной индикации
1 С местной индикацией
- Г) Наличие крышки защитной**
0 Без крышек
1 С крышкой защитной (только для уровнемеров РДУЗ-...-ТВ(RS, KM))
2 С крышкой клавиатуры (только для уровнемеров РДУЗ-...-ТВ(RS, KM))

- (H) Наличие кожуха защитного датчика РДУЗ-00(01, 20) (для остальных датчиков значение 0)**
0 Без кожуха защитного
1 Кожух защитный для антенны рупорной диаметром 130 мм
2 Кожух защитный для антенны рупорной диаметром 73 мм
3 Кожух защитный для антенны диэлектрической
- (I) Наличие нагрузки или поплавка датчика РДУЗ-30 (для остальных датчиков значение 0)**
0 Без поплавок и нагрузки
1 С поплавком из сферопластика объемной плотностью $(450 \pm 20) \text{ кг/м}^3$
2 С поплавком из титана объемной плотностью $(500 \pm 20) \text{ кг/м}^3$
3 С поплавком из титана объемной плотностью $(800 \pm 20) \text{ кг/м}^3$
4 С нагрузкой
- (J) Количество волноводных удлинителей датчика РДУЗ-00(01, 10, 20) (для остальных датчиков значение 0)**
0 Без волноводных удлинителей
1 Один волноводный удлинитель
2 Два волноводных удлинителя
3 Три волноводных удлинителя
4 Четыре волноводных удлинителя
- (K) Наличие окна изолирующего датчика РДУЗ-00(01) (для остальных датчиков значение 0)**
0 Без окна изолирующего
1 Окно изолирующее для агрессивных сред диаметром 150 мм (датчик РДУЗ-00)
2 Окно изолирующее для сред с давлением до 1,0 МПа диаметром 150 мм (датчик РДУЗ-00)
3 Окно изолирующее для агрессивных сред диаметром 100 мм (датчик РДУЗ-01)
4 Окно изолирующее для сред с давлением до 2,5 МПа диаметром 100 мм (датчик РДУЗ-01)
5 Окно изолирующее для агрессивных сред диаметром 80 мм (датчик РДУЗ-01)
6 Окно изолирующее для сред с давлением до 4,0 МПа диаметром 80 мм (датчик РДУЗ-01)
- (L) Дополнения**
000 Без дополнений
100 Наличие модуля МИ5 (МИ9)
010 Наличие проставки
110 Наличие модуля МИ5 (МИ9) и проставки

(M) Тип выходного сигнала уровнемера

RS Интерфейс RS-485

TB Токовый выход от 4 до 20 мА

KM Протокол Альбатрос 3.0

MI Протокол HART

(N) Тип кабельного ввода

- 0 Неразъемный ввод для подключения армированного кабеля диаметром от 8 мм до 12 мм (по умолчанию)
- 1 Разъемный ввод для подключения армированного кабеля диаметром от 8 мм до 13 мм
- 2 Неразъемный ввод для подключения кабеля в металлорукаве с наружным диаметром кабеля до 9 мм

{146x700} или {196x700} Типоразмер конусной антенны (см. поле "B")

(не заполняется, если диаметр антенны 96 мм).

Примечания

1 Возможна поставка уровнемеров РДУЗ-...-МИ с двумя кабельными вводами для транзитного подключения до 15 датчиков по одному двухпроводному кабелю.

2 Уровнемеры РДУЗ-...-МИ могут поставляться по отдельному заказу с блоками БСД5Н или БИБ5iН, контроллером А17 или с комплектом измерений для объектов без электроснабжения САВА.

Приложение В
(обязательное)
Габаритные и установочные размеры датчиков и изолирующих окон

Таблица В.1 – Дополнительные опции и принадлежности датчиков уровнемеров РДУЗ-...-ТВ(RS, КМ)

Наименование	Рис.	Масса*, кг, не более	Дополнительные опции и принадлежности			
			Ячейка индикации (поле (F) приложения А)	Крышка защитная (поле (G) приложения А)	Заслонка (заслонки) стеклотексто- литовая для датчиков с давлением до 4 МПа (до 12 МПа) (поле (E) приложения А)	Заслонка фторопластовая для датчиков с давлением до 3 МПа (поле (E) приложения А)
РДУЗ-00	1	7,5	-	-	-	-
	9		+	-	-	-
	10		-	+	-	-
	12		+	+	-	-
РДУЗ-01	2	6,7	-	-	-	-
	9		+	-	-	-
	10		-	+	-	-
	12		+	+	-	-
РДУЗ-10	3	8,6	-	-	-	-
	9		+	-	-	-
	10		-	+	-	-
	12		+	+	-	-
РДУЗ-20	4	7,0	-	-	-	-
	9		+	-	-	-
	10		-	+	-	-
	12		+	+	-	-
РДУЗ-30	5	41,7**	-	-	-	-
	5, 9		+	-	-	-
	6, 13, 14		-	-	+	-
	11		-	+	-	-
	12		+	+	-	-
	6, 11, 14		-	+	+	-
	6, 9, 14		+	-	+	-
	6, 12, 14		+	+	+	-
	16		-	-	-	+
	9, 16		+	-	-	+
	11, 16		-	+	-	+
	12, 16		+	+	-	+

Продолжение таблицы В.1

Наименование	Рис.	Масса*, кг, не более	Дополнительные опции и принадлежности			
			Ячейка индикации (поле (F) приложения А)	Крышка защитная (поле (G) приложения А)	Заслонка (заслонки) стеклотексто- литовая для датчиков с давлением до 4 МПа (до 12 МПа) (поле (E) приложения А)	Заслонка фторопластовая для датчиков с давлением до 3 МПа (поле (E) приложения А)
РДУЗ-40	7	15,3***	-	-	-	-
	9		+	-	-	-
	8, 15		-	-	+	-
	7, 11		-	+	-	-
	7, 12		+	+	-	-
	8, 11, 15		-	+	+	-
	8, 9, 15		+	-	+	-
	8, 12, 15		+	+	+	-
	17		-	-	-	+
	9, 17		+	-	-	+
	11, 17		-	+	-	+
	12, 17		+	+	-	+
РДУЗ-41	7	15,9***	-	-	-	-
	9		+	-	-	-
	8, 15		-	-	+	-
	7, 11		-	+	-	-
	7, 12		+	+	-	-
	8, 11, 15		-	+	+	-
	8, 9, 15		+	-	+	-
	8, 12, 15		+	+	+	-
	17		-	-	-	+
	9, 17		+	-	-	+
	11, 17		-	+	-	+
	12, 17		+	+	-	+

Примечания

1* – масса указана без учета удлинителей волноводных УНКР.434852.001.

2** – масса указана для датчиков с волноводом длиной 15 м и проставкой УНКР.434852.006.

3*** – масса указана для датчиков с проставкой УНКР.434852.007 и втулкой УНКР302639.016.

Продолжение приложения В

Таблица В.2 – Дополнительные опции и принадлежности уровнемеров РДУЗ-...-МИ

Наименование	Рис.	Масса*, кг, не более	Дополнительные опции и принадлежности		
			Ячейка индикации (поле (F) приложения А)	Заслонка (заслонки) стеклотекстолитовая для датчиков с давлением до 4 МПа (до 12 МПа) (поле (E) приложения А)	Заслонка фторопластовая для датчиков с давлением до 3 МПа (поле (E) приложения А)
РДУЗ-00	18	6,9	+	-	-
	26		-	-	-
РДУЗ-01	19	6,1	+	-	-
	26		-	-	-
РДУЗ-10	20	8,0	+	-	-
	26		-	-	-
РДУЗ-20	21	6,4	+	-	-
	26		-	-	-
РДУЗ-30	22	41,1**	+	-	-
	26		-	-	-
	23, 27, 28		+	+	-
	23, 26, 28		-	+	-
	30		+	-	+
	26, 30		-	-	+
РДУЗ-40	24	14,7***	+	-	-
	26		-	-	-
	25, 28		+	+	-
	25, 26, 29		-	+	-
	31		+	-	+
	26, 31		-	-	+
РДУЗ-41	24	15,3***	+	-	-
	26		-	-	-
	25, 28		+	+	-
	25, 26, 29		-	+	-
	31		+	-	+
	26, 31		-	-	+

Примечания

1* – масса указана без учета удлинителей волноводных УНКР.434852.001.

2** – масса указана для датчиков с волноводом длиной 15 м и проставкой УНКР.434852.006.

3*** – масса указана для датчиков с проставкой УНКР.434852.007 и втулкой УНКР302639.016.

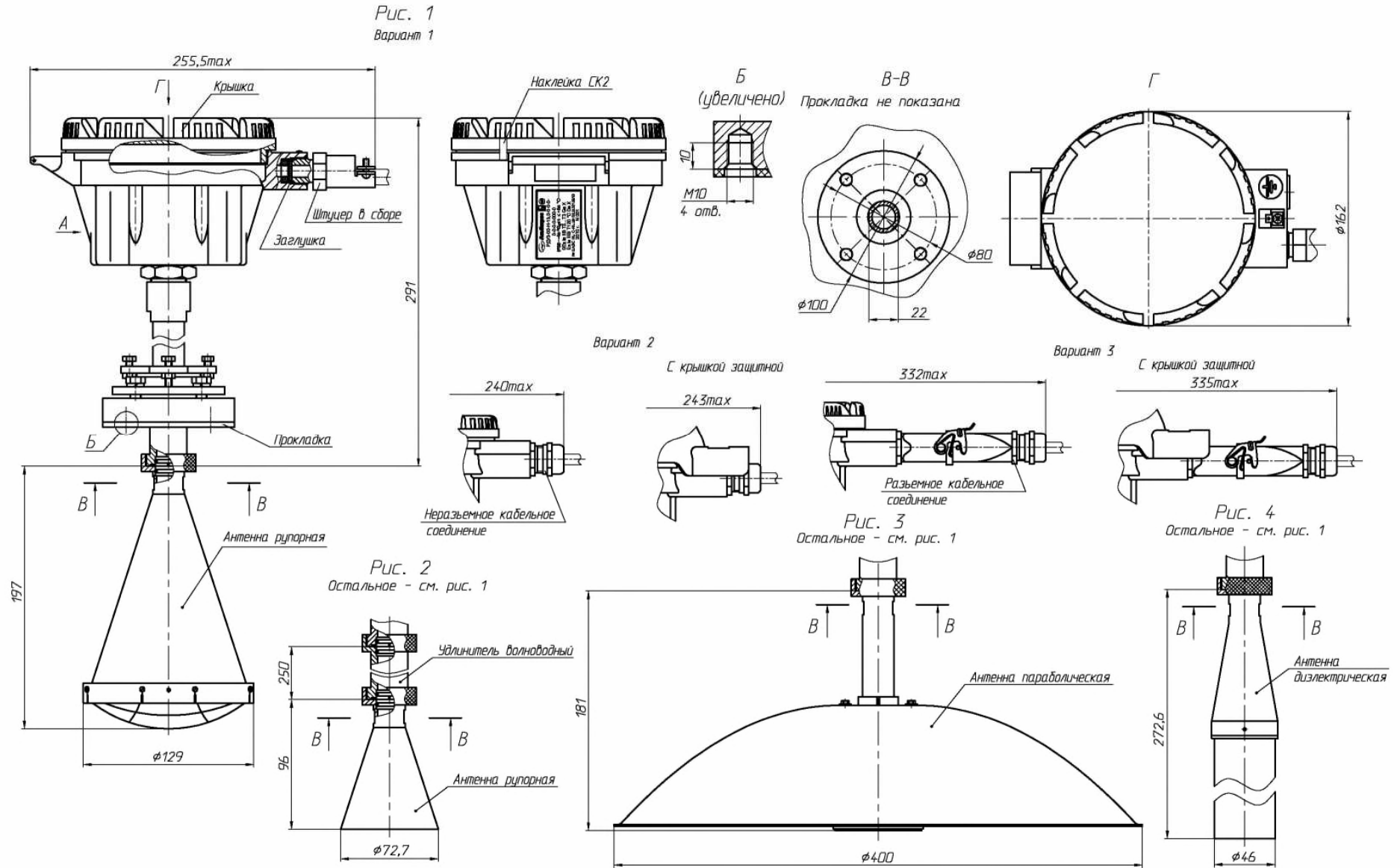


Рисунок В.1 – Габаритные и установочные размеры датчиков РДУЗ (лист 2)

Продолжение приложения В

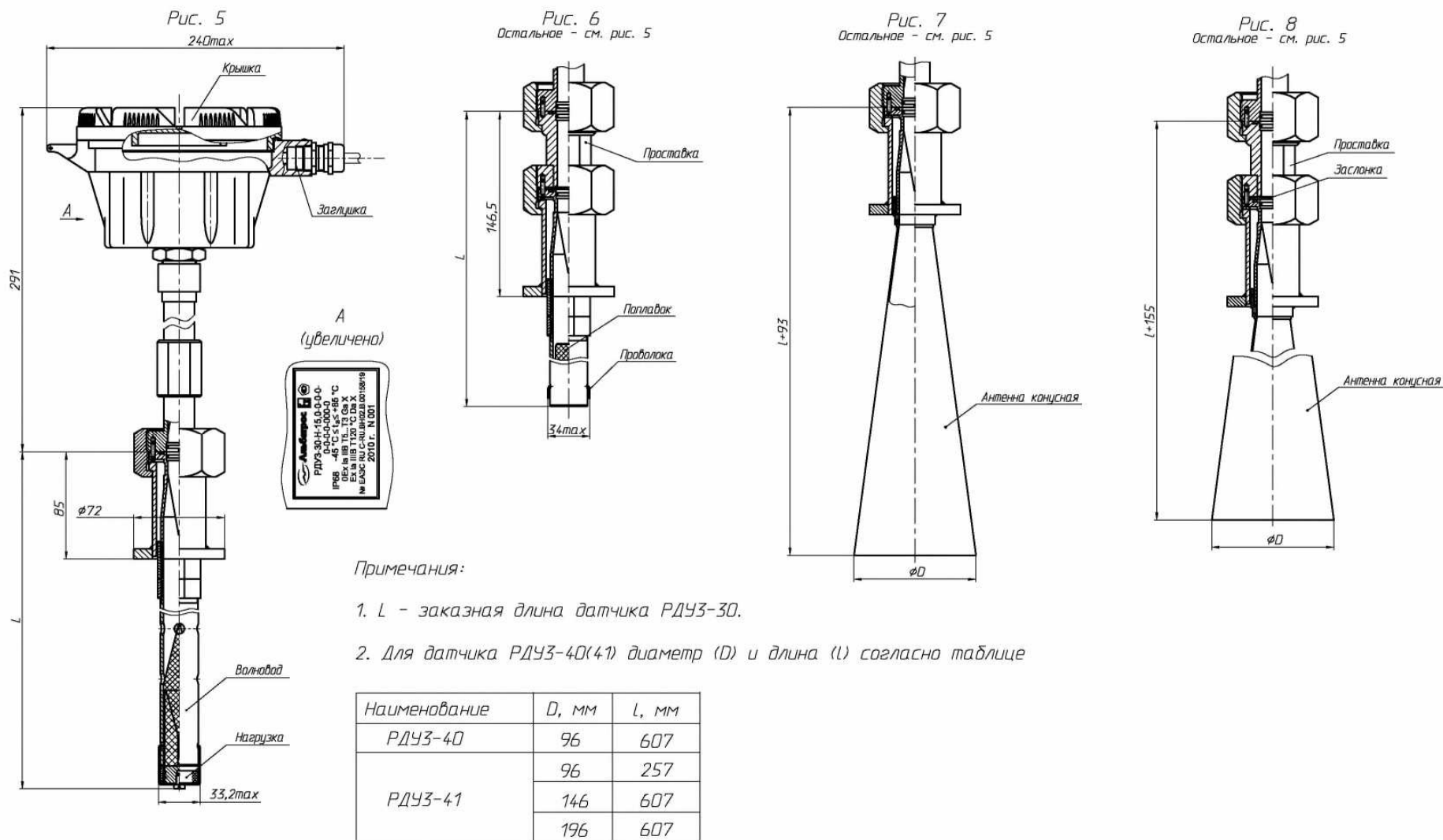


Рисунок В.1 – Габаритные и установочные размеры датчиков РДУЗ (лист 3)

Продолжение приложения В

Рис. 13
Остальное - см. рис. 1

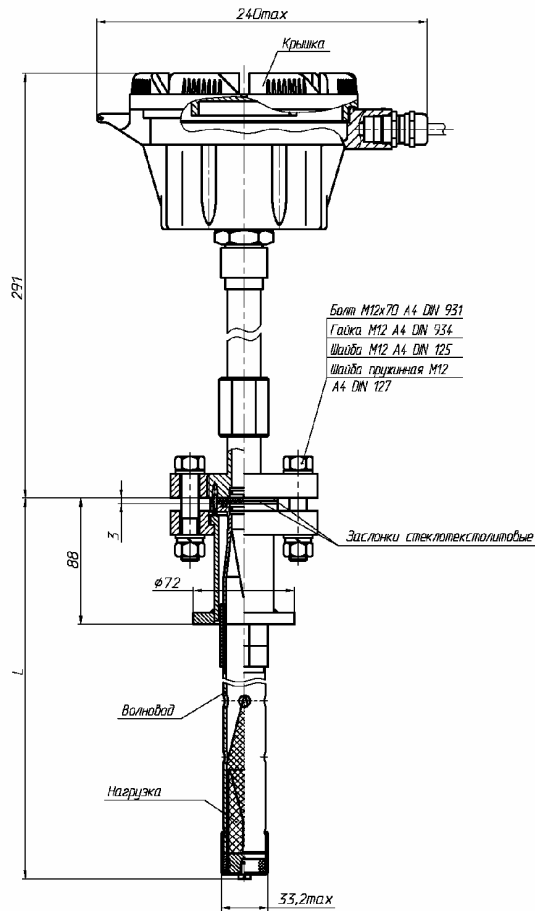


Рис. 14
Остальное - см. рис. 13

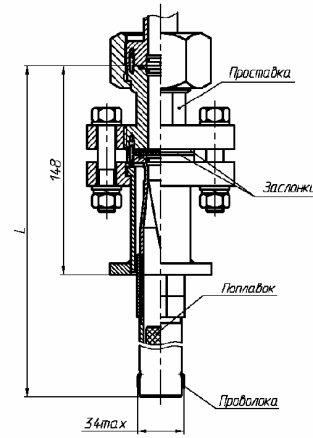


Рис. 16
Остальное - см. рис. 1

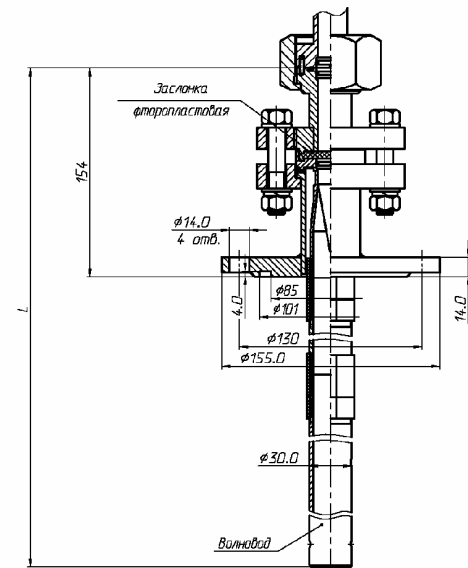


Рис. 15
Остальное - см. рис. 13

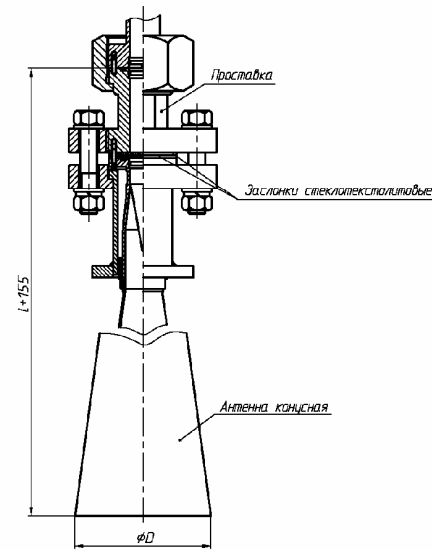


Рис. 17
Остальное - см. рис. 16

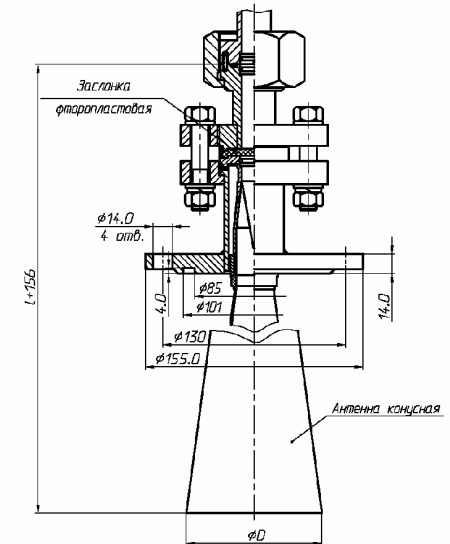


Рисунок В.1 – Габаритные и установочные размеры датчиков РДУЗ (лист 5)

Рис. 18

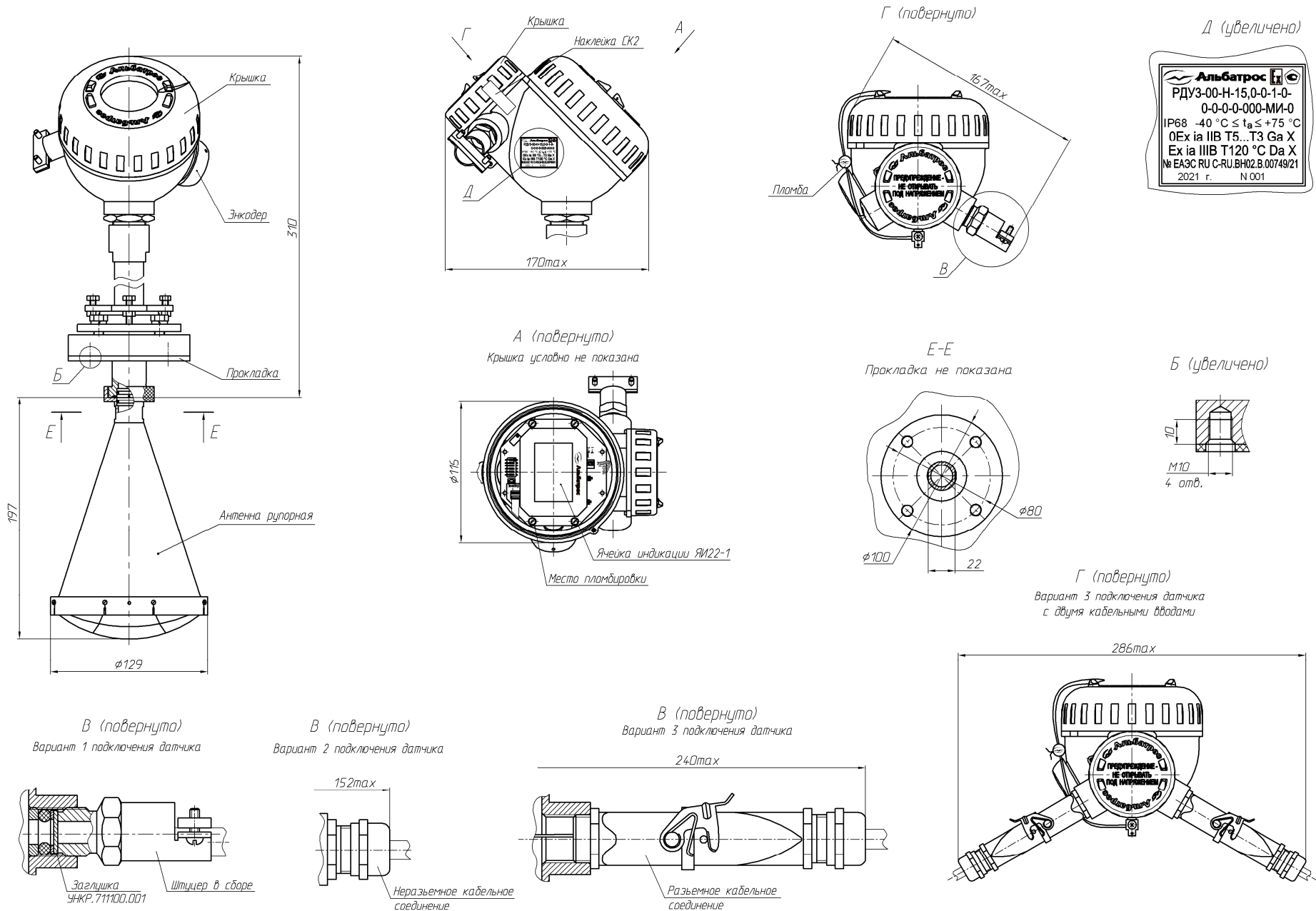


Рисунок В.1 – Габаритные и установочные размеры датчиков РДУ3 (лист 6)

Рис. 19
Остальное - см. рис. 18

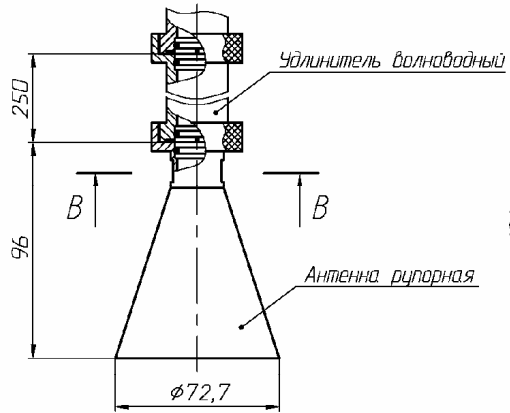


Рис. 20
Остальное - см. рис. 18

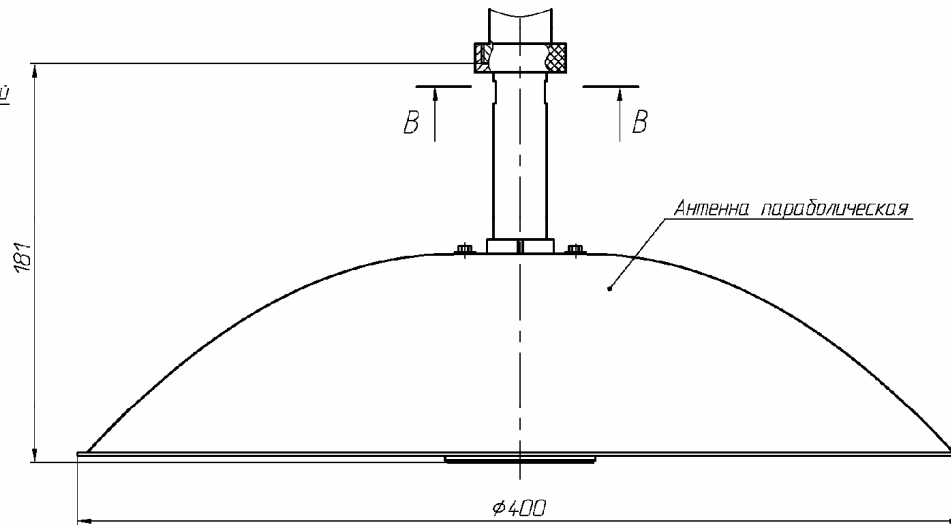


Рис. 21
Остальное - см. рис. 18

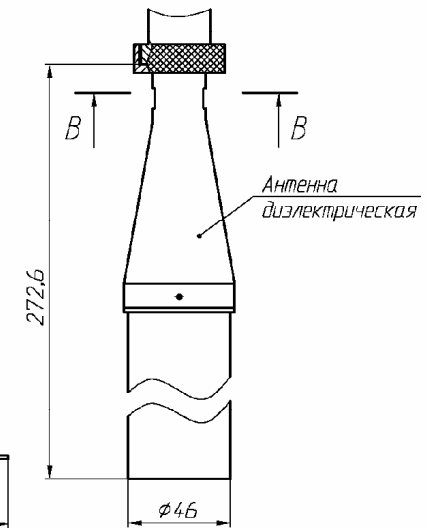


Рисунок В.1 – Габаритные и установочные размеры датчиков РДУЗ (лист 7)

Продолжение приложения В

Рис. 22
Остальное - см. рис. 18

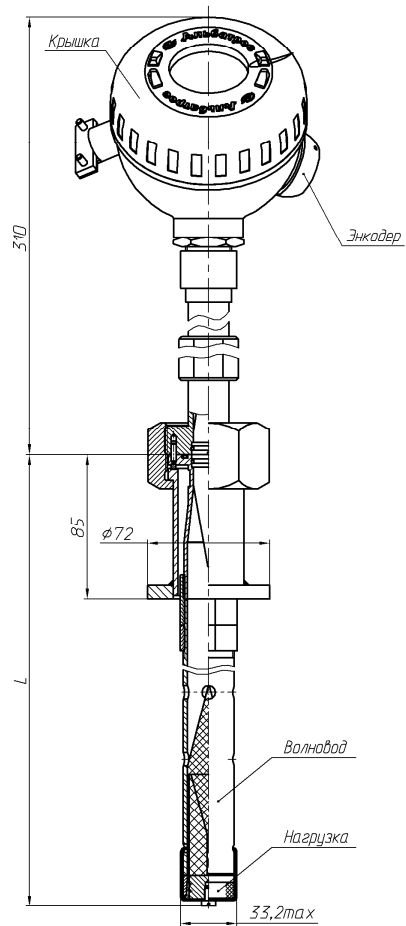


Рис. 23
Остальное - см. рис. 22

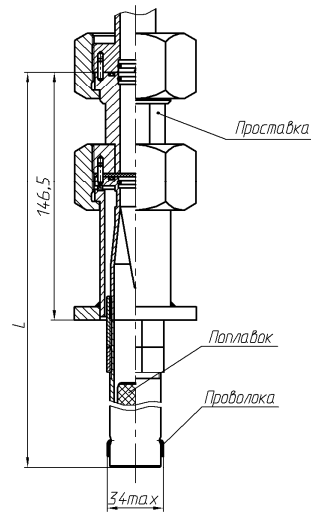


Рис. 24
Остальное - см. рис. 22

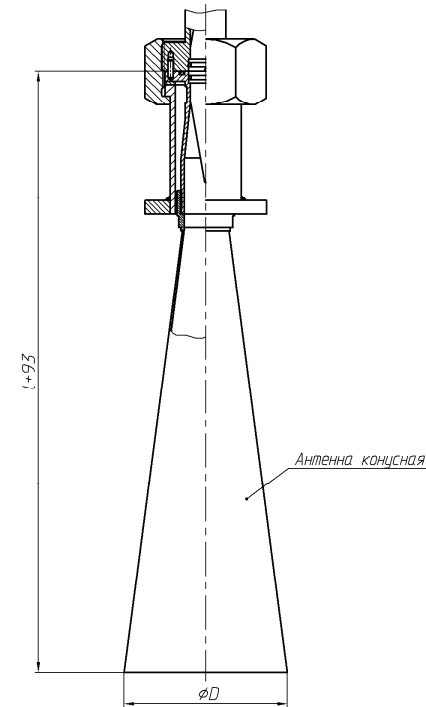


Рис. 25
Остальное - см. рис. 22

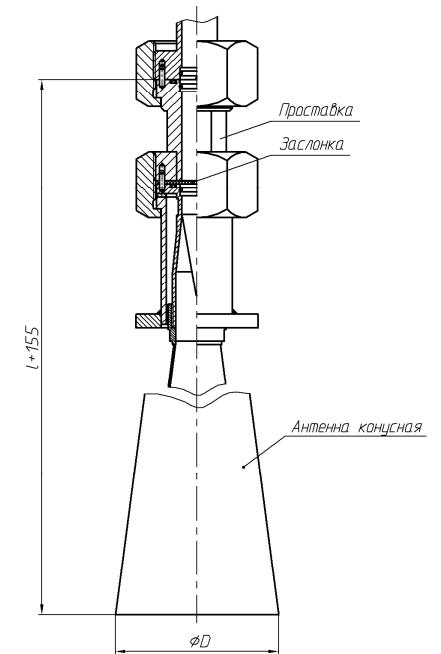
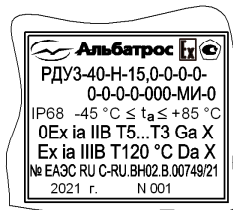
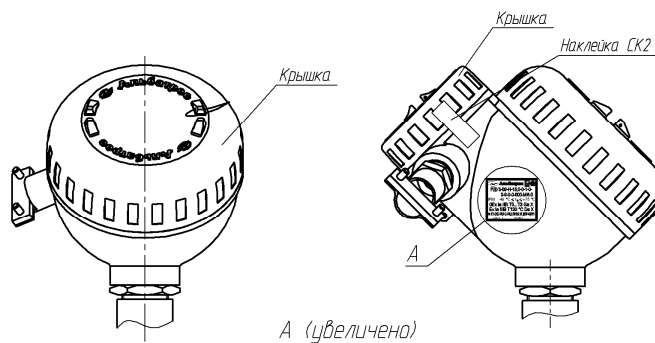


Рис. 26
Остальное - см. рис. 18...25 или рис. 27...31



Примечания:

1. L - заказная длина датчика Альбатрос R3-3D.
2. Для датчика РДУЗ-40(41) диаметр (D) и длина (L) согласно таблице.

Наименование	D, мм	L, мм
РДУЗ-40	96	607
	96	257
	146	607
РДУЗ-41	196	607

Рисунок В.1 – Габаритные и установочные размеры датчиков РДУЗ (лист 8)

Продолжение приложения В

Рис. 27
Остальное - см. рис. 18

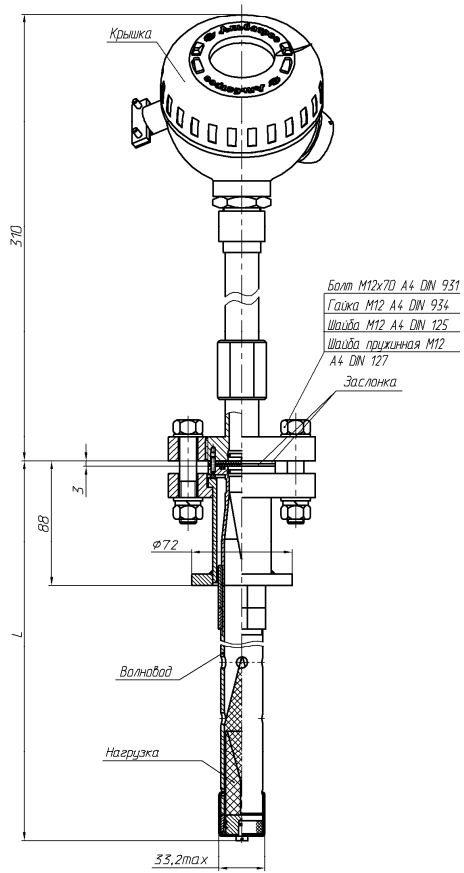


Рис. 28
Остальное - см. рис. 27

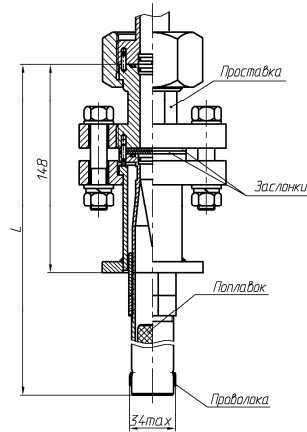


Рис. 30
Остальное - см. рис. 27

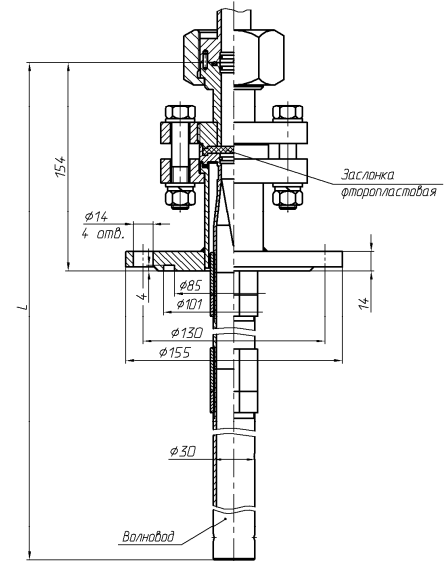


Рис. 29
Остальное - см. рис. 27

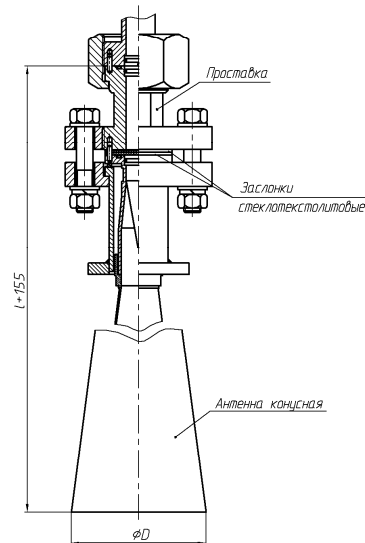


Рис. 31
Остальное - см. рис. 27

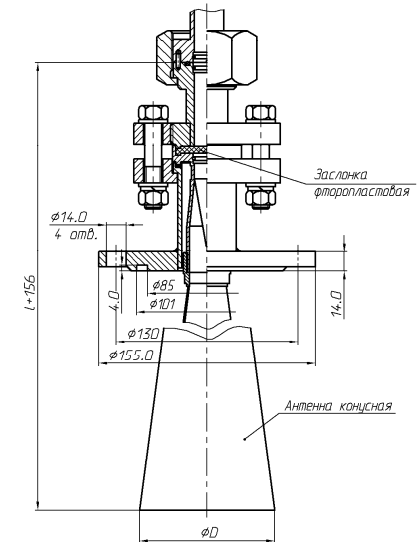


Рисунок В.1 – Габаритные и установочные размеры датчиков РДУЗ (лист 9)

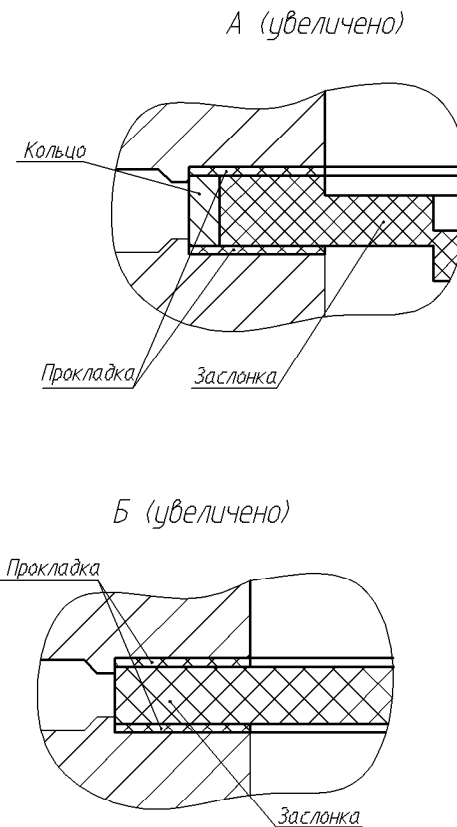
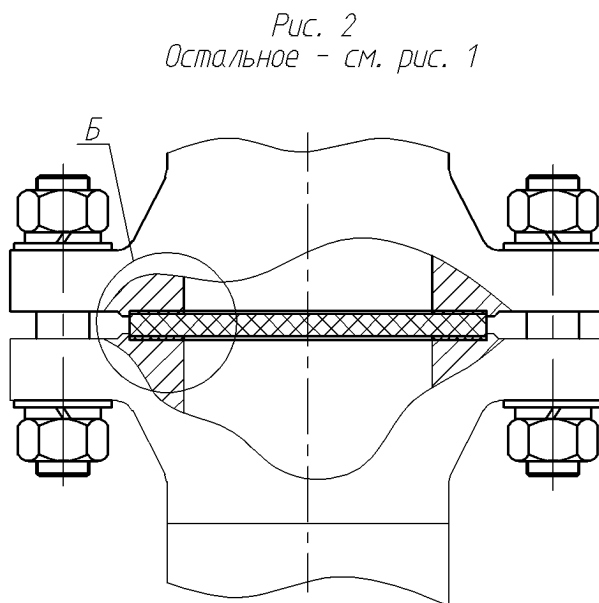
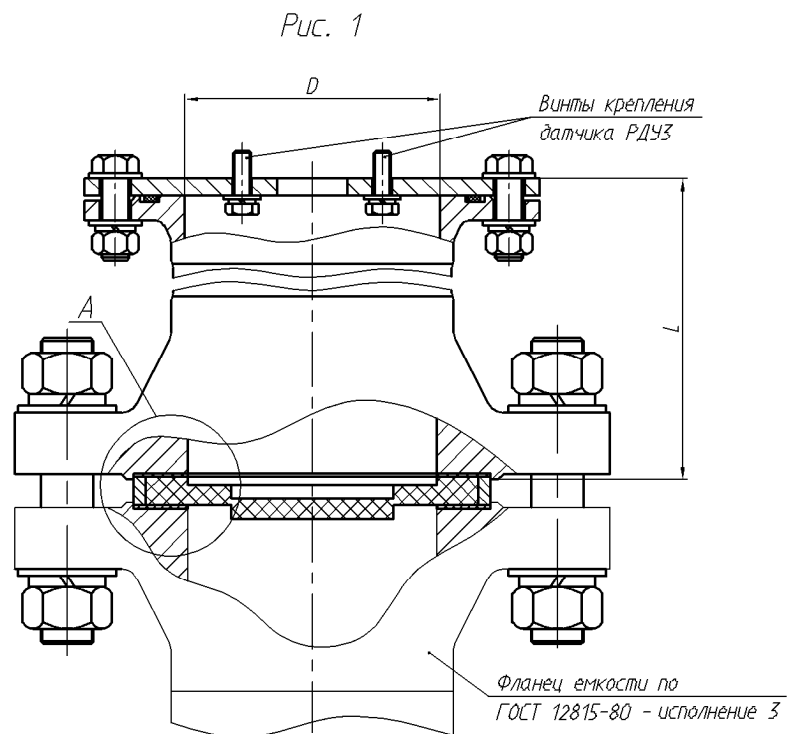


Таблица В.2

Обозначение	L	D	Рис.	Масса	Момент затяжки гаек крепления к фланцу емкости, Н м
УНКР.305333.003	138	96	1	16,7	137±5
-01	138	96	2	16,8	137±5
-02	237	146	1	38,4	395±10
-03	237	146	2	38,6	395±10
-04	138	78	1	12,1	75±3
-05	138	78	2	12,2	75±3

При монтаже на емкости смещение прокладок, кольца, заслонки относительно посадочного места фланцев не допускается.

Рисунок В.2 – Габаритные и установочные размеры изолирующих окон

Приложение С
(обязательное)
Габаритные размеры блоков

Рис. 1

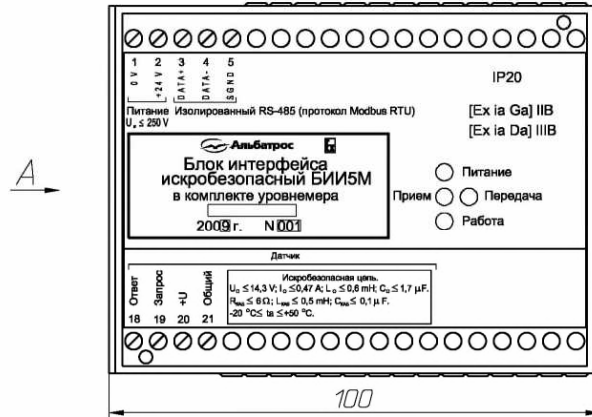


Рис. 2

Остальное см. рис. 1

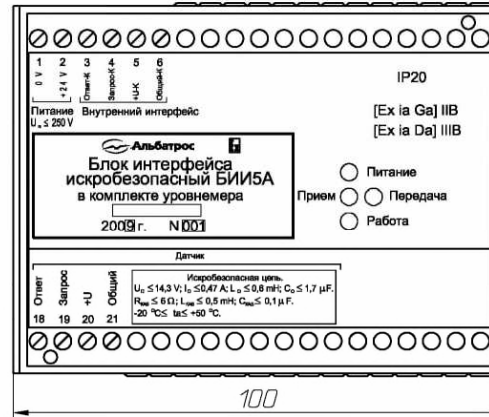
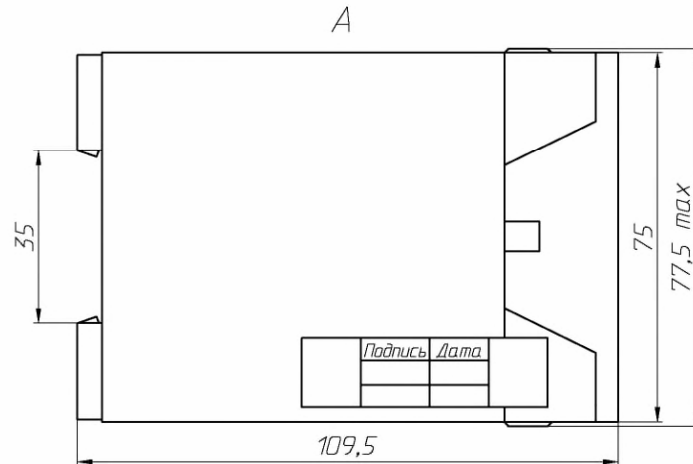
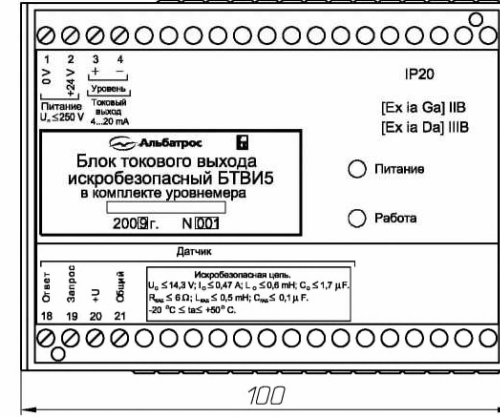


Рис. 3

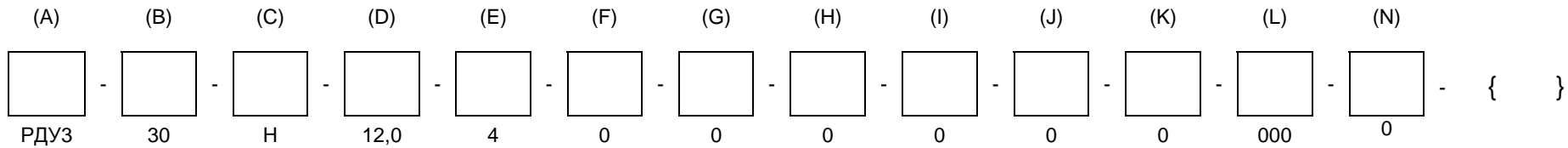
Остальное см. рис. 1



Обозначение	Наименование	Масса, кг	Рис.
УНКР.468157.105	БИИ5М	0,4	1
УНКР.468157.105-01	БИИ5А	0,35	2
УНКР.468157.106	БТВИ5	0,4	3

Приложение D
(справочное)

Структура условного обозначения датчиков уровнемеров РДУЗ-...-ТВ(RS, КМ)



(A) Базовый тип

РДУЗ датчик уровня радиоволновый

(B) Номер разработки

- 00 С антенной рупорной диаметром 130 мм
- 01 С антенной рупорной диаметром 73 мм
- 10 С антенной параболической
- 20 С антенной диэлектрической
- 30 С волноводом
- 40 С антенной конусной диаметром 96 мм и длиной 700 мм
- 41 С антенной конусной диаметром 96 мм и длиной 350 мм, диаметром 146 мм (196 мм) и длиной 700 мм по заказу

(C) Материал антенны или волновода датчика

- Н Нержавеющая сталь 12Х18Н10Т
- Х Нержавеющая сталь ХН65МВУ (только для датчика РДУЗ-30)

**(D) Заказная длина L датчика РДУЗ-30 в метрах
(для остальных датчиков значение 15,0)**

(E) Максимальное рабочее давление

- 0 0,2 МПа
- 1 1,0 МПа (только для датчика РДУЗ-00 с окном изолирующим для сред с повышенным давлением)
- 2,5 2,5 МПа (только для датчика РДУЗ-01 с окном изолирующим для сред с повышенным давлением)
- 3 3,0 МПа (только для датчика РДУЗ-30(40, 41) с фторопластовой заслонкой)
- 4 4,0 МПа (только для датчика РДУЗ-01 с окном изолирующим для сред с повышенным давлением и датчика РДУЗ-30(40, 41) со стеклотекстолитовой заслонкой)
- 12 12,0 МПа (только для датчика РДУЗ-30(40, 41) с двумя стеклотекстолитовыми заслонками)

(F) Наличие местной индикации

- 0 Без местной индикации
- 1 С местной индикацией

(G) Наличие крышки защитной

- 0 Без крышек
- 1 С крышкой защитной
- 2 С крышкой клавиатуры

**(H) Наличие кожуха защитного датчика РДУЗ-00(01, 20)
(для остальных датчиков значение 0)**

- 0 Без кожуха защитного
- 1 Кожух защитный для антенны рупорной диаметром 130 мм
- 2 Кожух защитный для антенны рупорной диаметром 73 мм
- 3 Кожух защитный для антенны диэлектрической

**(I) Наличие нагрузки или поплавка датчика РДУЗ-30
(для остальных датчиков значение 0)**

- 0 Без поплавка и нагрузки
- 1 С поплавком из сферопластика объемной плотностью $(450 \pm 20) \text{ кг/м}^3$
- 2 С поплавком из титана объемной плотностью $(500 \pm 20) \text{ кг/м}^3$
- 3 С поплавком из титана объемной плотностью $(800 \pm 20) \text{ кг/м}^3$
- 4 С нагрузкой

**(J) Количество волноводных удлинителей датчика РДУЗ-00(01, 10, 20)
(для остальных датчиков значение 0)**

- 0 Без волноводных удлинителей
- 1 Один волноводный удлинитель
- 2 Два волноводных удлинителя
- 3 Три волноводных удлинителя
- 4 Четыре волноводных удлинителя

**(K) Наличие окна изолирующего датчика РДУЗ-00(01)
(для остальных датчиков значение 0)**

- 0 Без окна изолирующего
- 1 Окно изолирующее для агрессивных сред диаметром 150 мм (датчик РДУЗ-00)
- 2 Окно изолирующее для сред с давлением до 1,0 МПа диаметром 150 мм (датчик РДУЗ-00)
- 3 Окно изолирующее для агрессивных сред диаметром 100 мм (датчик РДУЗ-01)
- 4 Окно изолирующее для сред с давлением до 2,5 МПа диаметром 100 мм (датчик РДУЗ-01)
- 5 Окно изолирующее для агрессивных сред диаметром 80 мм (датчик РДУЗ-01)
- 6 Окно изолирующее для сред с давлением до 4,0 МПа диаметром 80 мм (датчик РДУЗ-01)

(L) Дополнения

- 000 Без дополнений
- 100 Наличие модуля МИ5 (МИ9)
- 010 Наличие проставки
- 110 Наличие модуля МИ5 (МИ9) и проставки

(N) Тип кабельного ввода

- 0 Неразъемный ввод для подключения армированного кабеля диаметром от 8 мм до 12 мм (по умолчанию)
- 1 Разъемный ввод для подключения армированного кабеля диаметром от 8 мм до 13 мм
- 2 Неразъемный ввод для подключения кабеля в металлорукаве с наружным диаметром кабеля до 9 мм (Штуцер в сборе по умолчанию)

{146x700} или {196x700} Типоразмер конусной антенны (см. поле "B") (не заполняется, если диаметр антенны 96 мм).

Приложение Е
(обязательное)
Установка датчика РДУЗ-00(01, 10, 20) на резервуаре

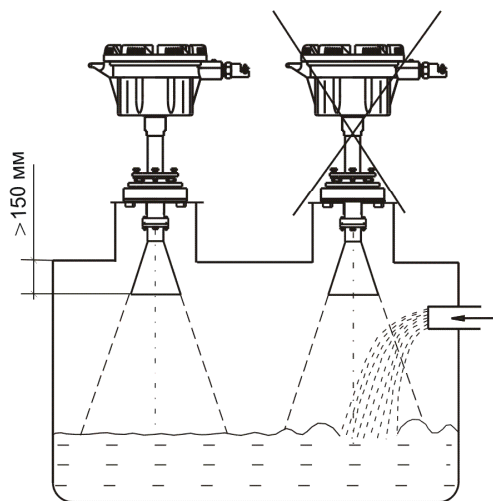


Рис. Е.1 - Запрещается установка датчика на резервуаре при расстоянии менее 150 мм от края антенны до патрубка резервуара, а также если поступающий в резервуар продукт попадает в угол излучения антенны

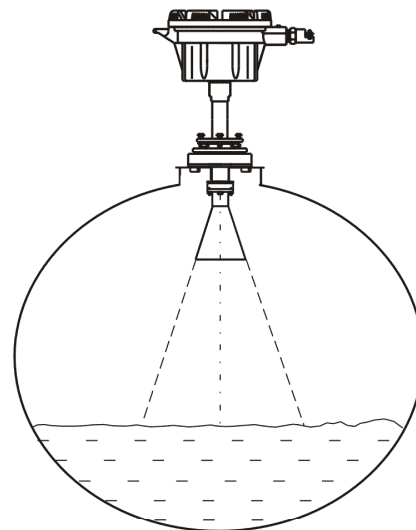


Рис. Е.2 - Следует с особой осторожностью устанавливать датчик на сферической или конической крыше резервуара, требуется калибровка сертифицированными специалистами

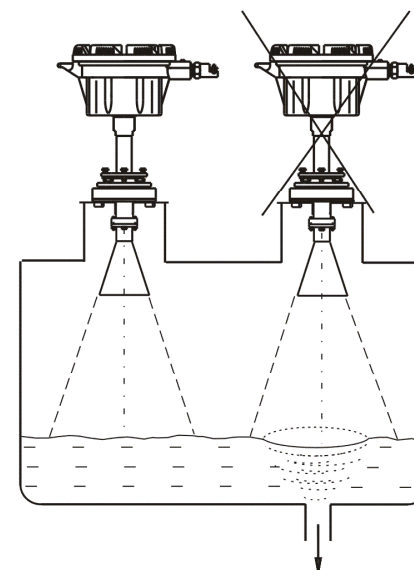


Рис. Е.3 - Запрещается установка датчика на резервуаре если место слива продукта попадает в угол излучения антенны

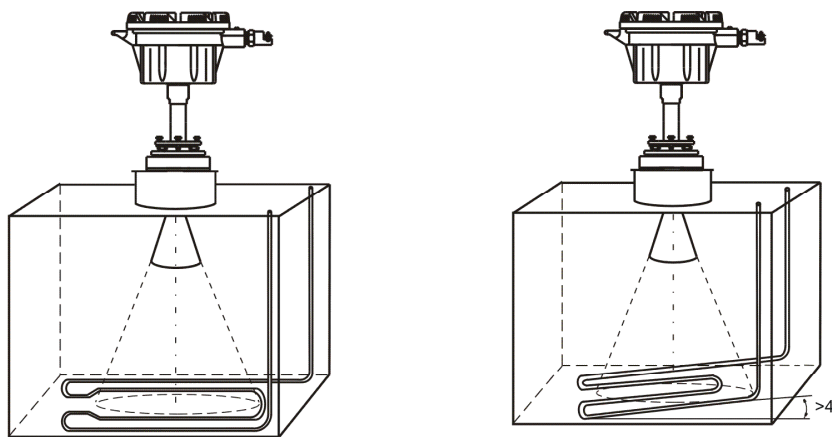
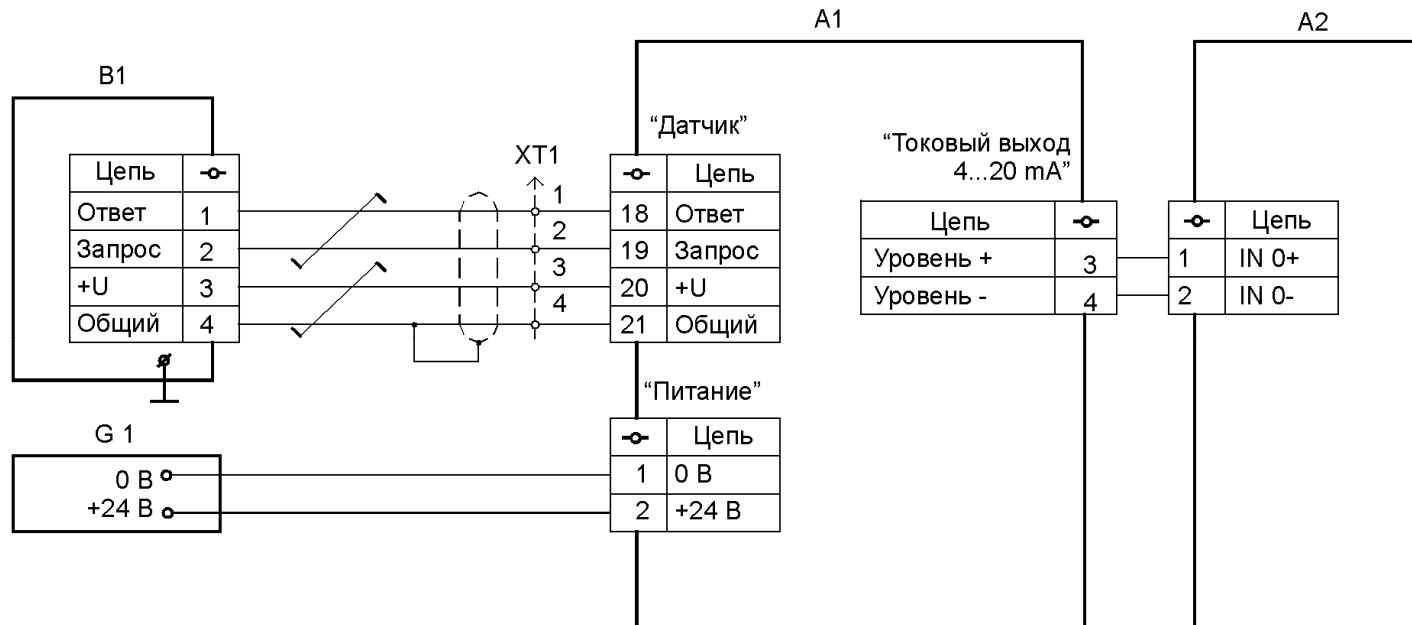


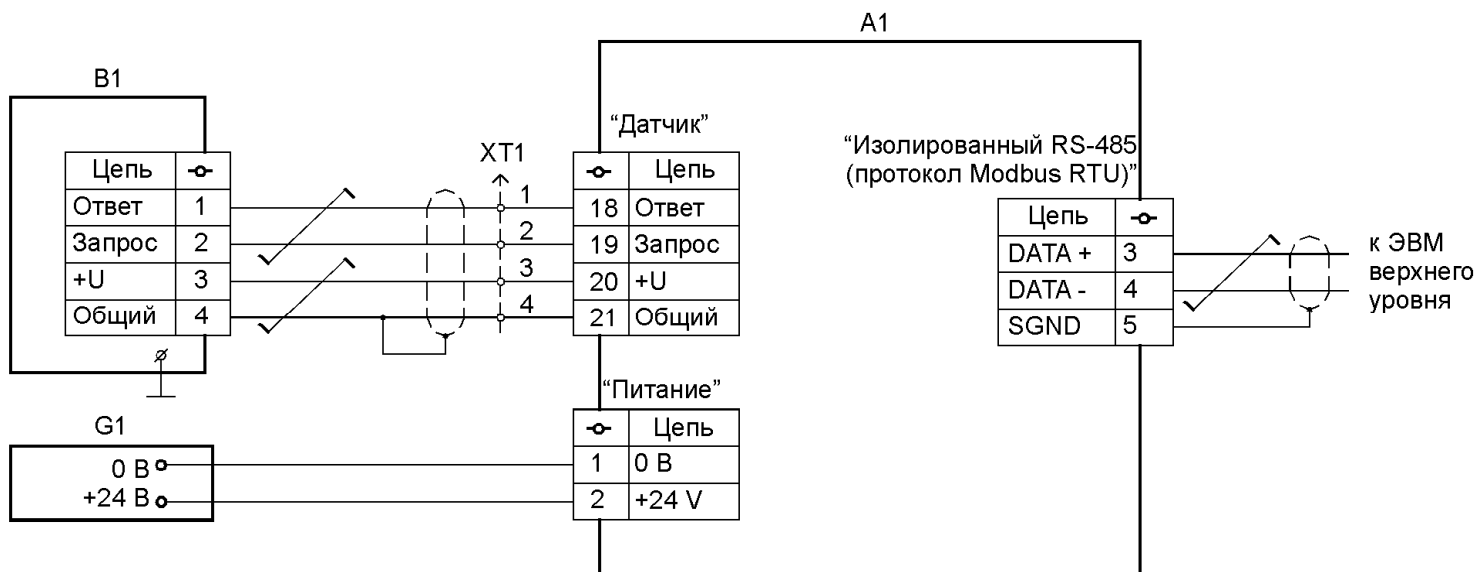
Рис. Е.4 - Установка датчика на резервуаре с мешающими элементами требует предварительного согласования и (или) возможной калибровки датчика сертифицированными специалистами

Приложение F
(обязательное)
Схемы подключения уровнемеров



- A1 - блок токового выхода искробезопасный БТВИ5;
 A2 - модуль аналогового ввода промышленного контроллера;
 B1 - датчик уровня радиоволновый РДУЗ;
 G1 - незаземленный источник питания 24 В ± 10 %; 1,0 А
 (например два блока питания изолированных БПИ1 ТУ 4025-001-29421521-02);
 XT1 - клеммный соединитель пользователя.

Рисунок F.1 – Схема подключения уровнемера радиоволнового РДУЗ-...-ТВ (лист 1)



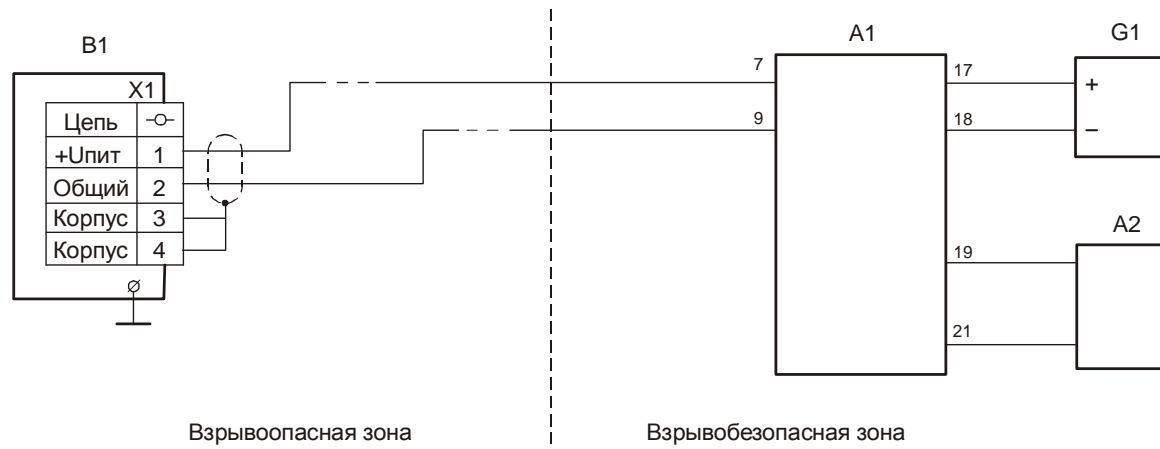
- A1 - блок интерфейса искробезопасный БИИ5М;
- B1 - датчик уровня радиоволновый РДУЗ;
- G1 - незаземленный источник питания 24 В ± 10 %; 1,0 А
(например два блока питания изолированных БПИ1 ТУ 4025-001-29421521-02);
- XT1 - клеммный соединитель пользователя.

Рисунок F.2 – Схема подключения уровнемера радиоволнового РДУЗ-...-RS (лист 2)



- A1 - блок интерфейса искробезопасный БИИ5А;
- B1 - датчик уровня радиоволновый РДУЗ;
- G1 - незаземленный источник питания 24 В ± 10 %; 1,0 А
(например два блока питания изолированных БПИ1 ТУ 4025-001-29421521-02);
- XT1 - клеммный соединитель пользователя.

Рисунок F.3 – Схема подключения уровнемера радиоволнового РДУЗ-...-КМ (лист 3)



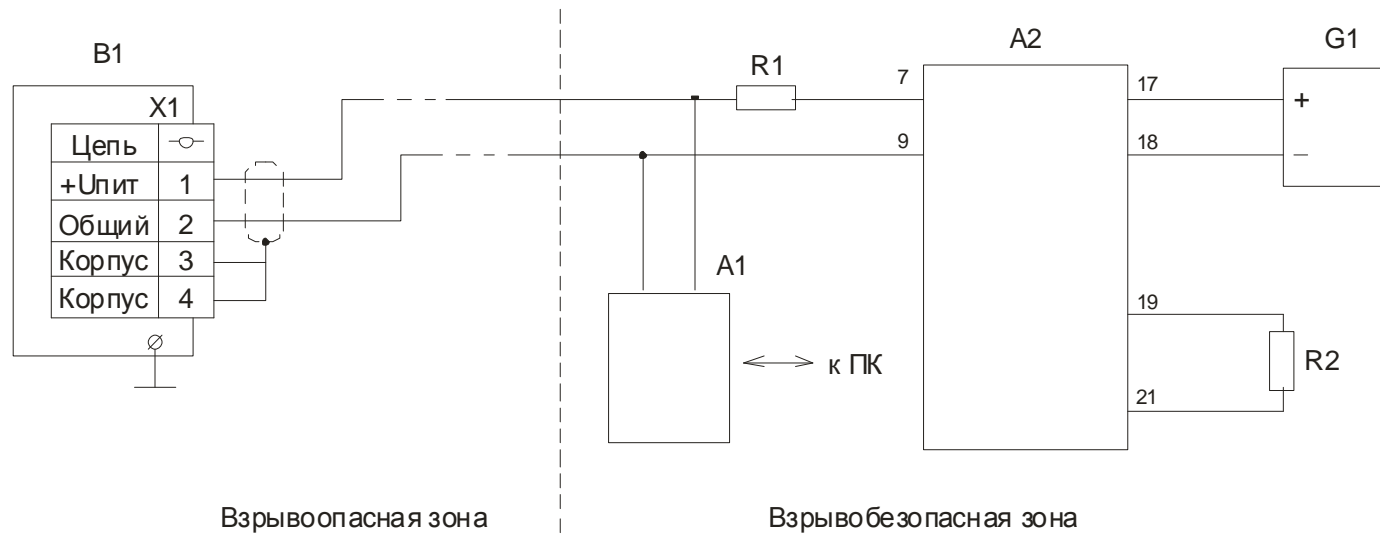
A1 - Ех изолятор (барьер искробезопасности), например БИБ5i ТУ 4217-057-29421521-09;

A2 - регистрирующее устройство с токовым входом;

B1 - уровнемер радиоволновый РДУЗ;

G1 - источник питания от 15 до 36 В (например БПИ1 ТУ 4025-001-29421521-02 или БПИ5 ТУ 4025-005-29421521-09).

Рисунок F.4 – Схема подключения уровнемеров РДУЗ-...-МИ (HART-протокол) в режиме стандартного токового сигнала от 4 до 20 мА

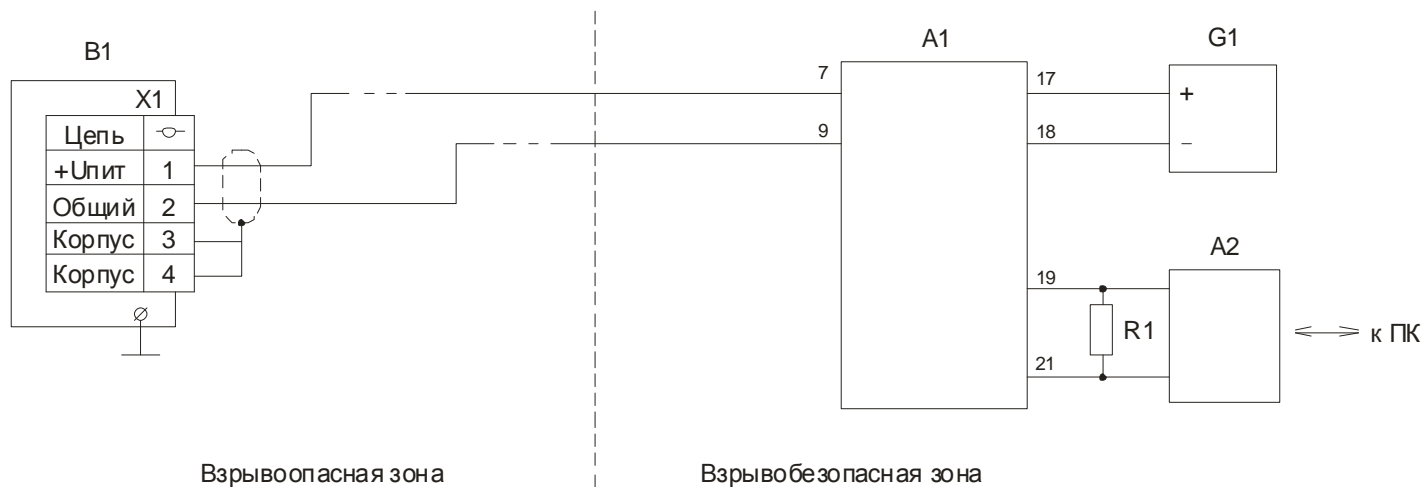


- A1 - внешний взрывобезопасный HART-модем или коммуникатор (например, MERIAM 4150X);
- A2 - HART-совместимый Ex изолятор (барьер искробезопасности), например, БИБ5ИН ТУ 421 7-057-29421521-09;
- B1 - уровнемер радиоволновый РДУЗ;
- G1 - источник питания от 15 до 36 В (например, БПИ1 ТУ 4025-001-29421521-02 или БПИ5 ТУ 4025-005-29421521-09);
- R1 - общее сопротивление нагрузки (включая нагрузочный резистор для HART): от 230 Ом до 350 Ом ($15 \text{ В} < U < 36 \text{ В}$);
- R2 - сопротивление от 0 до 500 Ом.

Примечание – Допускается использовать блок БСД5Н ТУ 4217-060-29421521-12 вместо HART-коммуникатора MERIAM 4150X (A1) и Ex изолятора (A2), в этом случае блок питания G1 должен быть отключен и может использоваться для питания БСД5Н.

Рисунок F.5 – Схема подключения уровнемеров РДУЗ-...-МИ (HART-протокол) в немонотканальном режиме

Продолжение приложения F



A1 - HART-совместимый Ex изолятор (барьер искробезопасности), например, БИБ5iH ТУ 4217-057-29421521-09;

A2 - внешний HART-модем или коммуникатор (например, MERIAM 4150X);

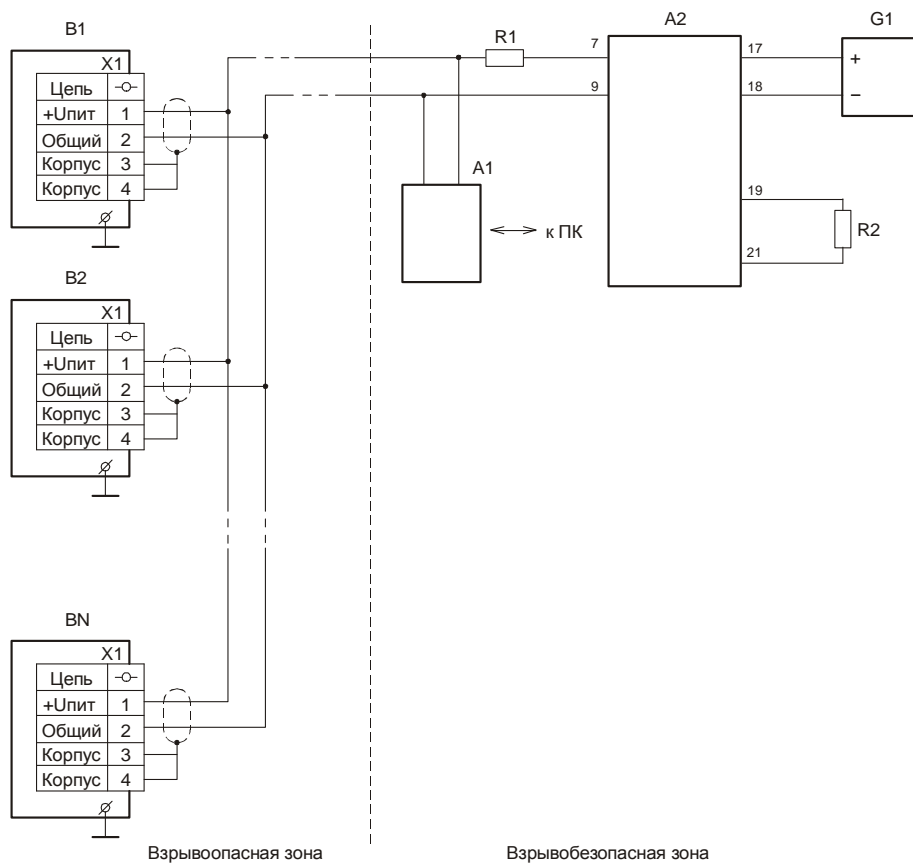
V1 - уровнемер радиоволновый РДУЗ;

G1 - источник питания от 15 до 36 В (например, БПИ1 ТУ 4025-001-29421521-02 или БПИ5 ТУ 4025-005-29421521-09);

R1 - общее сопротивление нагрузки (включая нагрузочный резистор для HART): от 230 Ом до 350 Ом ($15 \text{ В} < U < 36 \text{ В}$);
требуется только при отсутствии данного сопротивления в A2.

Примечание – Допускается использовать блок БСД5Н ТУ 4217-060-29421521-12 вместо HART-коммуникатора MERIAM 4150X (A2) и Ex изолятора (A1), в этом случае блок питания G1 должен быть отключен и может использоваться для питания БСД5Н.

Продолжение приложения F

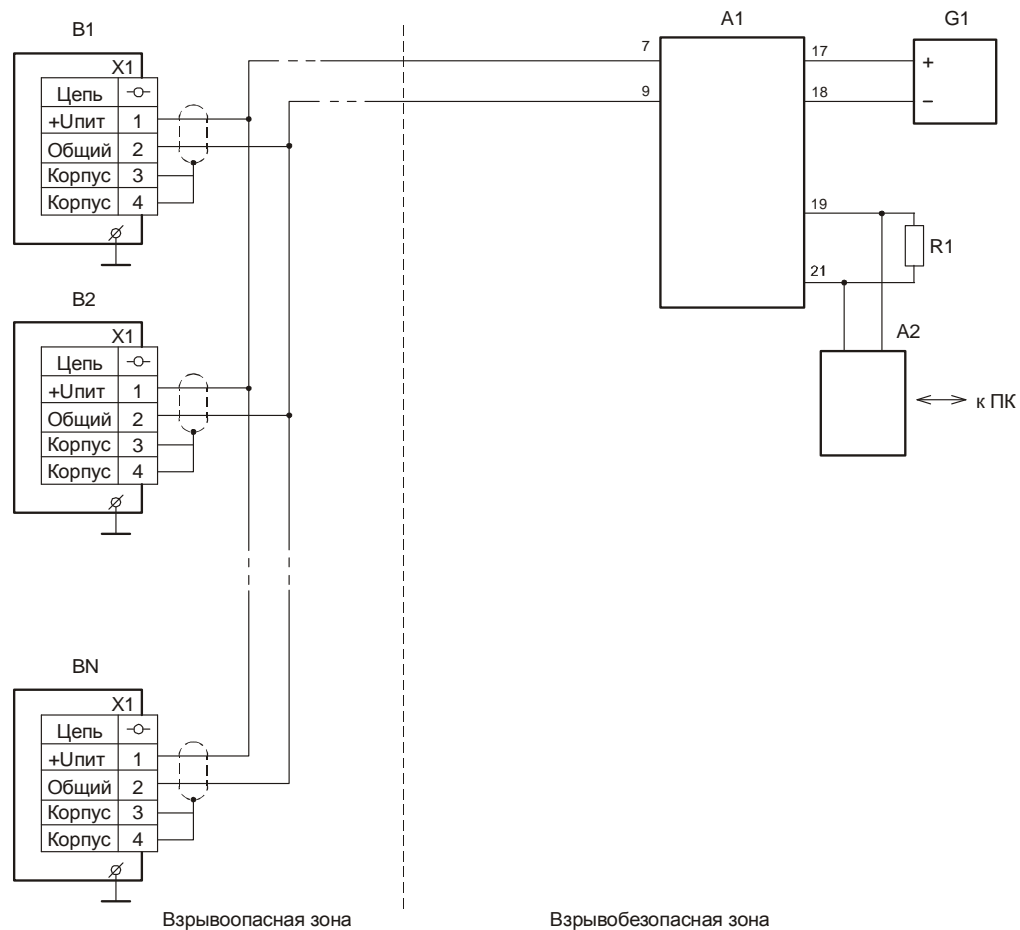


- A1 - внешний взрывобезопасный HART-модем или коммуникатор (например, MERIAM 4150X);
- A2 - HART-совместимый Ex изолятор (барьер искробезопасности), например, БИБ5ИН ТУ 4217-057-29421521-09 (один канал поддерживает до 4 уровнемеров);
- B1...BN - уровнемер радиоволновый РДУЗ;
- G1 - источник питания от 15 до 36 В (например, БПИ1 ТУ 4025-001-29421521-02 или БПИ5 ТУ 4025-005-29421521-09);
- R1 - общее сопротивление нагрузки (включая нагрузочный резистор для HART): от 230 Ом до 350 Ом ($15 \text{ В} < U < 36 \text{ В}$);
- R2 - сопротивление от 0 до 500 Ом.

Примечание – Допускается использовать блок БСД5Н ТУ 4217-060-29421521-12 вместо HART-коммуникатора MERIAM 4150X (A1) и Ex изолятора (A2), в этом случае блок питания G1 должен быть отключен и может использоваться для питания БСД5Н.

Рисунок F.7 – Схема подключения уровнемеров РДУЗ-...-МИ (HART-протокол) в моноканальном режиме

Продолжение приложения F



- A1 - HART-совместимый Ex изолятор (барьер искробезопасности), например, БИБ5ИН ТУ 4217-057-29421521-09 (один канал поддерживает до 4 уровнемеров);
- A2 - внешний HART-модем или коммуникатор (например, MERIAM 4150X);
- V1...VN - уровнемер радиоволновый РДУЗ;
- G1 - источник питания от 15 до 36 В (например, БПИ1 ТУ 4025-001-29421521-02 или БПИ5 ТУ 4025-005-29421521-09);
- R1 - общее сопротивление нагрузки (включая нагрузочный резистор для HART): от 230 Ом до 350 Ом ($15\text{ В} < U < 36\text{ В}$);
требуется только при отсутствии данного сопротивления в A2.

Примечание – Допускается использовать блок БСД5Н ТУ 4217-060-29421521-12 вместо HART-коммуникатора MERIAM 4150X (A2) и Ex изолятора (A1), в этом случае блок питания G1 должен быть отключен и может использоваться для питания БСД5Н.

Рисунок F.8 – Схема подключения уровнемеров РДУЗ-...-МИ (HART-протокол) в моноканальном режиме

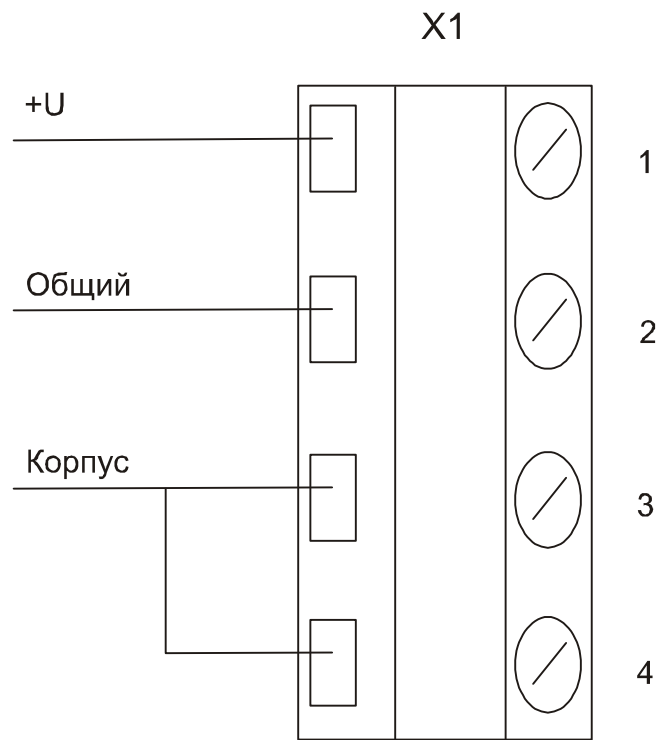
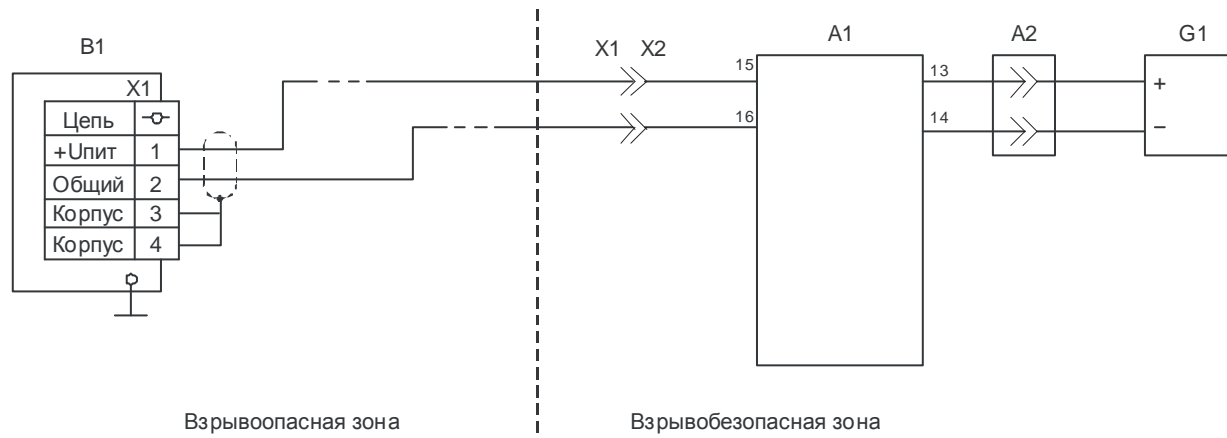


Рисунок F.9 – Схема подключения внешнего кабеля к клемме X1 уровнемеров РДУЗ-...-МИ (HART-протокол)

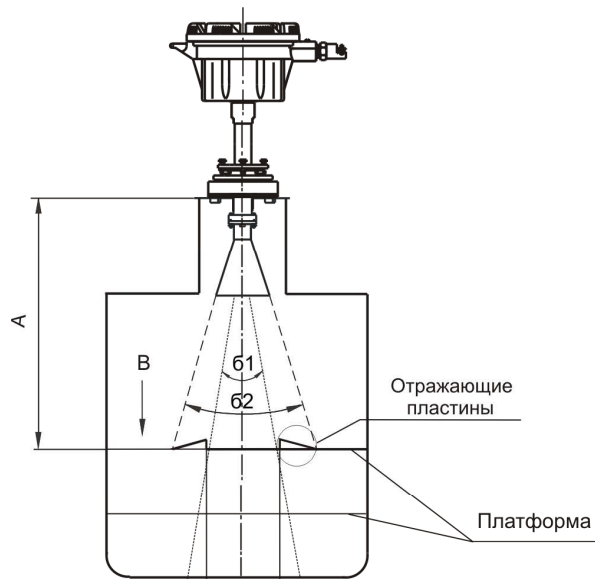


- A1 - БСД5Н УНКР.468157.113-01 (HART-протокол);
- A2 - кабель УНКР.685621.007;
- B1 - уровнемер радиоволновый РДУЗ;
- G1 - аккумулятор Makita 24 V, 3,3 Ah;
- X1 - разъем SP2113/P2 WEIPU;
- X2 - разъем SP2110/S2II WEIPU.

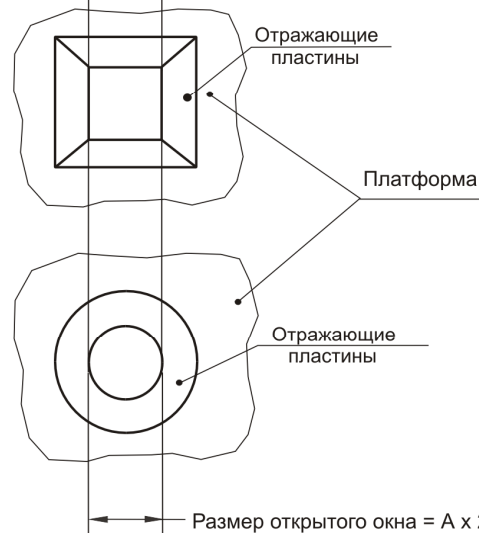
Рисунок F.10 – Схема подключения уровнемеров РДУЗ-...-МИ (HART-протокол) с комплектом измерений для объектов без электроснабжения САВА

Приложение G
(обязательное)

Расположение отражающих пластин для датчиков РДУЗ-00(01, 10, 20)



Вид В



Размер открытого окна = $A \times 2 \tan(\beta_1/2)$
(A - расстояние от фланца датчика до платформы с квадратным или круглым окном)

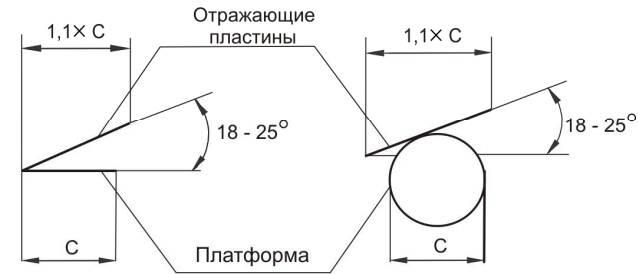


Рис. 1

Рис. 2

Расположение отражающих пластин на плоской платформе (рис. 1) и платформе из труб (рис. 2), где C - длина основания для отражающей пластины

Тип датчика	Тип/ диаметр раскрыва антенны, мм	б1	б2	$2 \tan(\beta_1/2)$
РДУЗ-00	рупорная/130	12°	20°	0,21
РДУЗ-01	рупорная/73	25°	40°	0,44
РДУЗ-10	параболическая/400	6°	10°	0,11
РДУЗ-20	диэлектрическая/56	15°	25°	0,26

Приложение Н
(обязательное)
Сборка волновода датчика РДУЗ-30 и антенны конусной датчика РДУЗ-40(41)

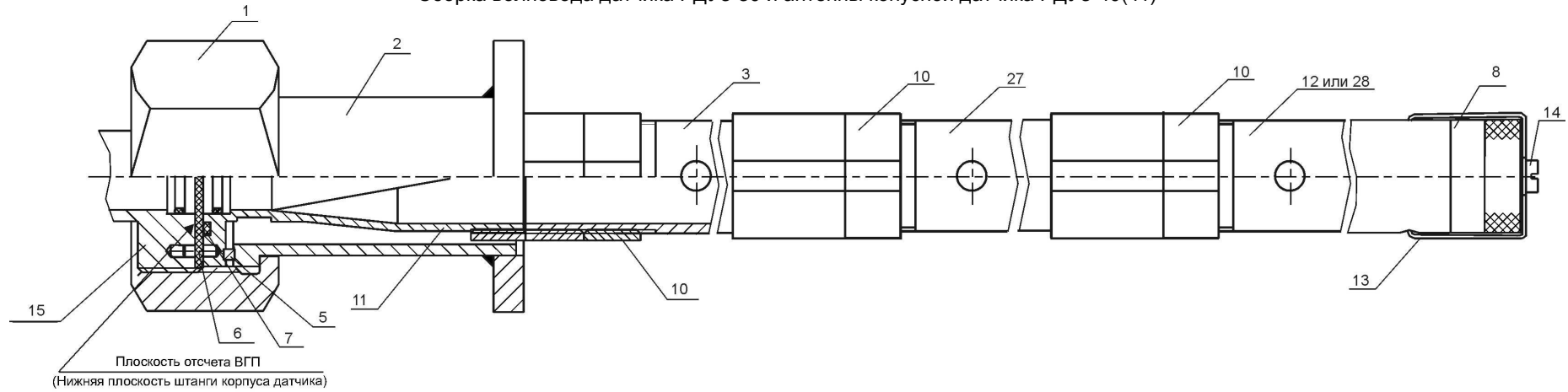


Рис. Н.1 - Вид собранного волновода датчика РДУЗ-30 с нагрузкой и заслонкой (увеличено, повернуто)

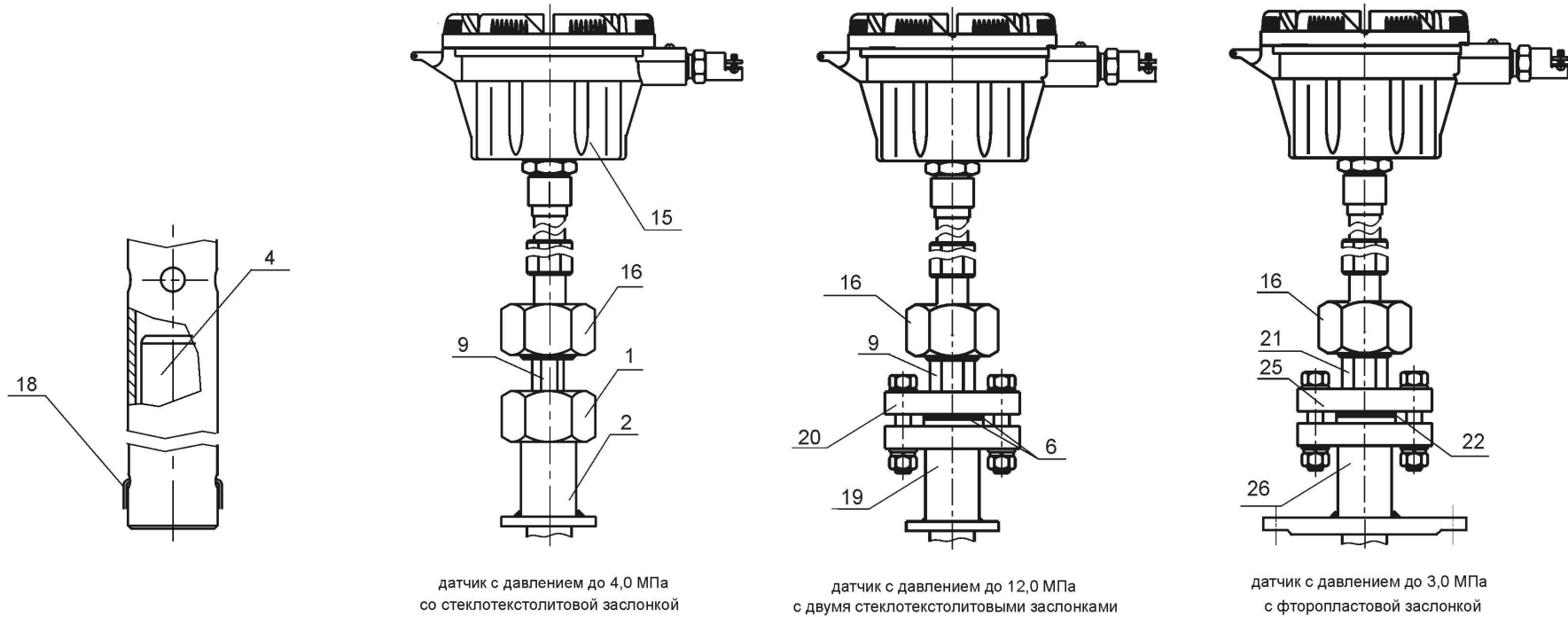


Рис. Н.2 - Конец волновода с поплавком

Рис. Н.3 - Датчик РДУЗ-30 с проставкой

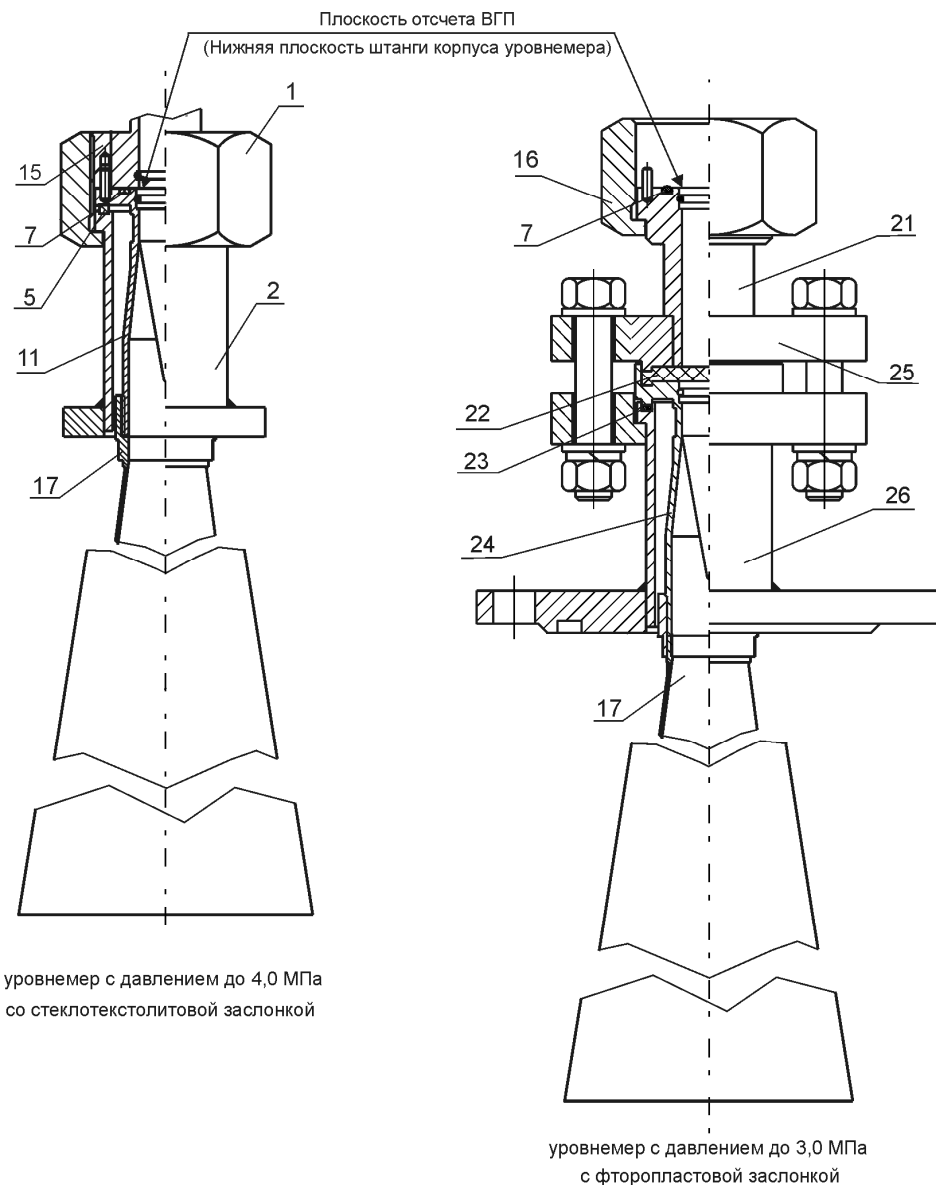


Рис. Н.4 - Вид антенны датчика РДУЗ-40(41)

Таблица Н.1

Поз. обозначения	Наименование
1, 16	Гайка накидная УНКР.758423.011
2	Втулка УНКР.302639.013[-01]
3	Труба в сборе УНКР.30116.014
4	Поплавок УНКР.305446.059 (УНКР.305446.090(-01))
5	Прокладка УНКР.754176.015
6	Заслонка УНКР.752341.002
7	Кольцо ГОСТ 9833 025-031-36-2-2
8	Нагрузка УНКР.434857.008[-01] (поглотитель)
9	Проставка УНКР.434852.006
10	Труба УНКР.723111.028[-01]
11	Рупор (Рупор УНКР.301116.015[-01], Излучатель УНКР.757842.006, Кольцо ГОСТ 9833 017-020-19-2-2)
12	Труба УНКР.723111.026-01[-03]
13	Скоба УНКР.745356.002[-01]
14	Винт М5х8 [УНКР.758151.002]
15	Корпус в сборе УНКР.301122.003
17	Конус в сборе УНКР.301116.011
18	Проволока 1,5-Х-2-12Х18Н10Т ГОСТ 18143
19	Втулка УНКР.302639.015[-01]
20	Фланец УНКР.711442.012
21	Проставка УНКР.434852.007
22	Заслонка УНКР.752341.008
23	Прокладка УНКР.754176.018
24	Рупор (Рупор УНКР.301116.016, Излучатель УНКР.757842.006, Кольцо ГОСТ 9833 017-020-19-2-2)
25	Фланец УНКР.711442.021
26	Втулка УНКР.302639.016
27	Труба в сборе УНКР.30116.018
28	Труба УНКР.723111.037-01[-03]

Примечание - В квадратных скобках [] показаны десятичные номера исполнения деталей из нержавеющей стали ХН65МВУ.

ССЫЛОЧНЫЕ НОРМАТИВНЫЕ ДОКУМЕНТЫ

Обозначение документа, на который дана ссылка	Номер раздела, пункта, подпункта, рисунка, приложения, в котором дана ссылка
ГОСТ 12.2.007.0-75	1.6.15, 2.10
ГОСТ 1508-78	2.8.5
ГОСТ 9833-73	Приложение Н
ГОСТ 12815-80	Приложение В
ГОСТ 14254-2015	1.6.5, 1.6.14, 7.1, 7.4...7.6
ГОСТ 15150-69	1.6.1, 1.6.10, 14.1, 14.2
ГОСТ 18143-72	Приложение Н
ГОСТ 18677-73	7.7
ГОСТ 28250-89	6.3
ГОСТ 30805.22-2013	2.11
ГОСТ 31610.0-2019 (IEC 60079-0:2017)	1.6.3, 1.6.15, 6.2.4
ГОСТ 31610.10-2-2017/IEC 60079-10-2:2015	1.6.2
ГОСТ 31610.11-2014 (IEC 60079-11:2011)	1.6.3, 1.6.15, 6.2.1, 6.4.3, таблица 4
ГОСТ 31610.20-1-2016/IEC 60079-20-1:2010	1.6.2
ГОСТ 32132.3-2013	2.11
ГОСТ Р 52931-2008	1.6.6
ГОСТ Р МЭК 62305-4-2016	2.8.8
ГОСТ IEC 60079-10-1-2013	1.6.2
ГОСТ IEC 60079-14-2013	10.1
ГОСТ IEC 60079-17-2013	10.1
ТР ТС 012/2011 Технический регламент Таможенного союза	1.6.3, 1.6.15
УНКР.407529.004 РО-XXX	2.7.6, 11.3.18, 11.4.1, Таблица 10
УНКР.407629.004 И15	2.7.8, 3.1...3.4, 11.2.2, 11.6
УНКР.407629.004 МП	3.1...3.4, 13.5