

Акционерное общество "Альбатрос"

Утвержден  
УНКР.407631.005 РЭ-ЛУ

ОКП 42 1464

**УРОВНЕМЕРЫ ПОПЛАВКОВЫЕ ДУУ10**

Руководство по эксплуатации

УНКР.407631.005 РЭ



## СОДЕРЖАНИЕ

ВВЕДЕНИЕ.....	2
<b>ОПИСАНИЕ И РАБОТА</b>	
1 НАЗНАЧЕНИЕ.....	3
2 ТЕХНИЧЕСКИЕ ДАННЫЕ .....	4
3 КОМПЛЕКТНОСТЬ .....	8
4 ОБЩЕЕ УСТРОЙСТВО И ПРИНЦИП РАБОТЫ УРОВНЕМЕРОВ .....	9
5 ОПИСАНИЕ РАБОТЫ УРОВНЕМЕРОВ .....	11
6 ОБЕСПЕЧЕНИЕ ВЗРЫВОЗАЩИЩЕННОСТИ УРОВНЕМЕРОВ .....	12
7 МАРКИРОВКА И ПЛОМБИРОВАНИЕ .....	14
<b>ИСПОЛЬЗОВАНИЕ ПО НАЗНАЧЕНИЮ</b>	
8 ОБЩИЕ УКАЗАНИЯ ПО ЭКСПЛУАТАЦИИ .....	14
9 УКАЗАНИЕ МЕР БЕЗОПАСНОСТИ.....	16
10 ОБЕСПЕЧЕНИЕ ВЗРЫВОЗАЩИЩЕННОСТИ ПРИ МОНТАЖЕ УРОВНЕМЕРОВ .....	17
11 ПОДГОТОВКА К РАБОТЕ И ПОРЯДОК РАБОТЫ.....	17
12 ХАРАКТЕРНЫЕ НЕИСПРАВНОСТИ И МЕТОДЫ ИХ УСТРАНЕНИЯ.....	18
13 ТЕХНИЧЕСКОЕ ОБСЛУЖИВАНИЕ И ПОВЕРКА УРОВНЕМЕРОВ.....	18
14 ПРАВИЛА ХРАНЕНИЯ И ТРАНСПОРТИРОВАНИЯ.....	19
<b>ПРИЛОЖЕНИЯ</b>	
А Структура условного обозначения уровнемеров.....	20
В Габаритные размеры уровнемеров .....	21
С Схемы подключения уровнемеров к внешним устройствам.....	25
Д Расположение выключателей и клеммников на платах уровнемеров .....	38
ССЫЛОЧНЫЕ НОРМАТИВНЫЕ ДОКУМЕНТЫ .....	41

## ВВЕДЕНИЕ

Настоящий документ содержит сведения, необходимые для эксплуатации уровнемеров поплавковых ДУУ10 ТУ 4214-037-29421521-11, именуемых в дальнейшем “уровнемеры”, и предназначен для обучения обслуживающего персонала работе с ними и их эксплуатации.

Документ состоит из двух частей. Разделы со 1 по 7, ОПИСАНИЕ И РАБОТА, содержат сведения о назначении, технических данных, составе, устройстве, конструкции и принципах работы уровнемеров, обеспечении их взрывозащищенности, а также сведения об их условиях эксплуатации, маркировке и пломбировании.

Разделы с 8 по 14, ИСПОЛЬЗОВАНИЕ ПО НАЗНАЧЕНИЮ, содержат требования, необходимые для правильной эксплуатации уровнемеров и поддержания их в постоянной готовности к действию.

В связи с постоянно проводимыми работами по совершенствованию конструкции допускаются незначительные отличия параметров, не ухудшающие характеристики изделия. В содержание данного документа могут быть внесены изменения без предварительного уведомления.

Материал, представленный в настоящем документе, можно копировать и распространять при соблюдении следующих условий:

- весь текст должен быть скопирован целиком, без каких бы то ни было изменений и сокращений;
- все копии должны содержать ссылку на авторские права АО “Альбатрос”;
- настоящий материал нельзя распространять в коммерческих целях (с целью извлечения прибыли).

© 2012...2021 АО “Альбатрос”. Все права защищены.

## ОПИСАНИЕ И РАБОТА

### 1 НАЗНАЧЕНИЕ

1.1 Уровнемеры предназначены для непрерывного контроля уровня жидких продуктов в емкостях технологических и товарных парков.

1.2 Уровнемеры имеют несколько вариантов исполнения, отличающихся видом взрывозащиты и протоколом обмена (поле "N" и поле "G" в структуре условного обозначения). Структура условного обозначения уровнемеров приведена в приложении А.

Для исполнений с видом взрывозащиты "Взрывонепроницаемая оболочка" (Ex db) возможен дополнительный вариант с внутренним обогревом.

1.3 Уровнемеры могут осуществлять:

- контактное автоматическое измерение уровня жидких продуктов;
- контактное автоматическое измерение до трех уровней раздела не смешиваемых жидких продуктов (всего не более трех уровней и уровней раздела, включая донный поплавков);
- измерение температуры контролируемой среды в одной точке (на конце уровнемера);
- измерение давления контролируемой среды в одной точке (на конце уровнемера);
- питание и передачу данных измерений по двухпроводному HART-протоколу, по четырехпроводному внутреннему протоколу АО "Альбатрос" (далее "протокол "Альбатрос"), либо по трехпроводному интерфейсу RS-485 (с протоколом Modbus RTU, пять проводов вместе с питанием, см. поле "G" приложения А);
- ввод по HART-протоколу или протоколу "Альбатрос" (см. поле "G" приложения А) настроек уровнемера;
- местную индикацию данных измерений (при наличии ячейки индикации) – уровней, температуры, давления (для уровнемеров с каналом измерения давления);
- ввод таблицы калибровки резервуара с помощью вращающейся кнопки управления (далее "энкодер") и индикатора;
- ввод и индикацию настроечных параметров;
- расчет и индикацию объема жидкого продукта в резервуаре на основании введенной таблицы калибровки резервуара;
- формирование стандартного токового сигнала от 4 до 20 мА, к которому могут быть привязаны один из измеряемых уровней или рассчитанный объем продукта (только для уровнемеров с HART-протоколом, см. поле "G" приложения А);
- точную подстройку выходного токового сигнала уровнемера к уровням 4 мА и 20 мА (только для уровнемеров с HART-протоколом, см. поле "G" приложения А);
- привязку полного диапазона выходного токового сигнала к рабочему диапазону измеряемых уровней в резервуаре (только для уровнемеров с HART-протоколом, см. поле "G" приложения А);
- выдачу выходных токовых сигналов 3,8 мА и 20,6 мА при выходе привязанного к токовому сигналу параметра соответственно за нижний и верхний пределы измерения (только для уровнемеров с HART-протоколом, см. поле "G" приложения А);

– выбор аварийного уровня (в случае неисправности уровнемера, канала связи или нахождения уровня в неизмеряемых зонах) выходного токового сигнала 3,61 мА или 20,99 мА (только для уровнемеров с HART-протоколом, см. поле "G" приложения А);

– запрет изменения настроек уровнемера с энкодера или по цифровому каналу;

– ввод настроечных параметров и таблицы калибровки резервуара с персонального компьютера (ПК) через внешний модуль интерфейса МИ7-01 УНКР.467451.012-01 (МИ9-01 УНКР.467451.018-01) (далее МИ7-01 или МИ9-01), работающий с ПК по USB интерфейсу;

– индикацию на экране ПК через МИ7-01 (МИ9-01) данных измерений и настроек уровнемера.

1.4 Условия эксплуатации и степень защиты уровнемеров

Номинальные значения климатических факторов согласно ГОСТ 15150 для вида климатического исполнения ОМ1,5, но при этом значения следующих факторов устанавливаются равными:

– для уровнемеров с индикацией (см. поле "G" приложения А) рабочая температура окружающей среды от минус 40 до +75 °С (считывание данных с индикатора гарантируется при температуре окружающей среды более минус 30 °С);

– для уровнемеров без индикации температура окружающей среды от минус 45 до +75 °С;

– для уровнемеров с обогревом температура окружающей среды от минус 55 до +75 °С;

– влажность воздуха 98 % при 35 °С (категория 5 исполнения ОМ);

– пределы изменения атмосферного давления от 84,0 до 106,7 кПа;

– тип атмосферы III, IV (морская и приморско-промышленная).

Степень защиты оболочки IP68 по ГОСТ 14254 (пыленепроницаемость и защита при длительном погружении в воду).

По устойчивости к механическим воздействиям уровнемеры соответствуют исполнению N1 по ГОСТ Р 52931.

Примечание – По специальному заказу по согласованию с разработчиком возможно изготовление уровнемеров с расширенным диапазоном температур окружающей среды.

1.5 Уровнемеры с видом взрывозащиты "Искробезопасная электрическая цепь" (Ex ia, в структуре условного обозначения в поле "N" стоит "I" или поле отсутствует)

Уровнемеры имеют взрывозащищенное исполнение, соответствие уровнемеров требованиям Технического регламента Таможенного союза ТР ТС 012/2011 обеспечивается выполнением требований безопасности согласно ГОСТ 31610.0 и ГОСТ 31610.11.

Уровнемеры предназначены для установки на объектах в зонах классов 0, 1 и 2 по ГОСТ IEC 60079-10-1, где возможно образование смесей газов и паров с воздухом категории IIB групп T4, T5, T6 по ГОСТ 31610.20-1, а также во взрывоопасных зонах классов 20, 21, 22 по ГОСТ 31610.10-2, где присутствуют взрывоопасные пылевоздушные смеси и слои горючей пыли подгруппы IIIB при максимальной температуре поверхности не выше 120 °С.

Уровнемеры имеют уровень взрывозащиты Ga по ГОСТ 31610.0, температурный класс T4, или T5, или T6, вид взрывозащиты “Искробезопасная электрическая цепь” с уровнем “ia” для применения во взрывоопасных газовых средах категории IIB, Ex-маркировку по ГОСТ 31610.0 (см. п. 6.1.5).

Уровнемеры имеют уровень взрывозащиты Da по ГОСТ 31610.0, вид взрывозащиты “Искробезопасная электрическая цепь” с уровнем “ia” для применения во взрывоопасных пылевых средах подгруппы IIIB с максимальной температурой поверхности не выше 120 °С, Ex-маркировку по ГОСТ 31610.0 (см. п. 6.1.5).

Знак “X” в маркировке взрывозащиты указывает на специальные условия безопасного применения уровнемеров:

- уровнемеры применяются с блоками, имеющими для выходных цепей вид взрывозащиты “Искробезопасная электрическая цепь” уровня “ia” и параметры искробезопасных выходов  $U_o \leq 36 \text{ В}$ ;  $I_o \leq 59 \text{ мА}$ ;  $P_o \leq 0,5 \text{ Вт}$  (для уровнемеров с HART-протоколом);  $U_o \leq 14,3 \text{ В}$ ;  $I_o \leq 80 \text{ мА}$ ;  $P_o \leq 0,5 \text{ Вт}$  (для уровнемеров с протоколом “Альбатрос”);  $L_o \leq 22 \text{ мГн}$ ;  $C_o \leq 1,8 \text{ мкФ}$ ;

- необходимость предотвращения условий образования зарядов статического электричества на поплавке типа I (запрещается протирка, обдув сухим воздухом и т.д.) во взрывоопасной зоне;

- связь уровнемера с ПК по USB интерфейсу допускается только вне взрывоопасной зоны.

1.6 Уровнемеры с видом взрывозащиты “Взрывонепроницаемая оболочка” (Ex db, см. поле “N” приложения А)

Уровнемеры имеют вид взрывозащиты “взрывонепроницаемая оболочка” уровня “db” согласно ГОСТ IEC 60079-1, уровень взрывозащиты Gb, относится к подгруппе IIB и температурным классам T5, T4, в зависимости от температуры контролируемой среды по ГОСТ 31610.0 для применения во взрывоопасных газовых средах. Имеют Ex-маркировку “1Ex db IIB T5...T4 Gb X” по ГОСТ 31610.0.

Знак “X” в маркировке взрывозащиты указывает на специальные условия безопасного применения уровнемеров:

- кабельные вводы должны быть сертифицированы и обеспечивать необходимые вид и уровень взрывозащиты;

- неиспользуемое отверстие под кабельный ввод должно быть закрыто заглушкой.

1.7 Стойкость уровнемеров к агрессивным средам ограничена применяемыми материалами, контактирующими с контролируемой средой: нержавеющая сталь 12Х18Н10Т, 1.4435 (для ячеек измерения давления в уровнемерах ДУУ10-06, ДУУ10-08), фторопласт-4, фторопласт с антистатическими свойствами, сферопластик марки ЭДС-7АП (для поплавков типа I), AISI 304.

Возможно изготовление уровнемеров, стойких в соляной кислоте, с применяемыми материалами: сплав ХН65МВУ, фторопласт-4, фторопласт с антистатическими свойствами, сферопластик марки ЭДС-7АП, стеклотекстолит СТЭФ-У-18.

## 2 ТЕХНИЧЕСКИЕ ДАННЫЕ

2.1 Длина чувствительного элемента (ЧЭ) для уровнемеров ДУУ10-02...-08 - от 1000 до 4000 мм, для уровнемеров ДУУ10-10...-14 - от 1000 до 25000 мм.

Примечание – По специальному заказу по согласованию с разработчиком возможно изготовление уровнемеров с другой длиной ЧЭ.

Верхний неизмеряемый уровень (см. рисунок 1,  $H_{вн}$ ) не более  $(100 + H_{п} - H_{погр})$ , мм для уровнемеров с жестким ЧЭ (ДУУ10-02...-08) и не более  $(150 + H_{п} - H_{погр})$ , мм для уровнемеров с гибким ЧЭ (ДУУ10-10...-14), где  $H_{п}$  - высота поплавка,  $H_{погр}$  - глубина погружения поплавка. Конкретное значение определяется геометрическими размерами поплавка.

Нижний неизмеряемый уровень для уровнемеров с базой измерения уровня – крыша (см. приложение А, поле “F”) – не более  $(200 + H_{погр})$ , мм для уровнемеров ДУУ10-02, -04, -10...-14 и не более  $(300 + H_{погр})$ , мм для уровнемеров ДУУ10-06, -08., где  $H_{погр}$  - глубина погружения поплавка, мм. Нижний неизмеряемый уровень для уровнемеров с базой измерения уровня - дно (см. приложение А, поле “F”) – не более  $(700 + H_{погр})$ , мм.

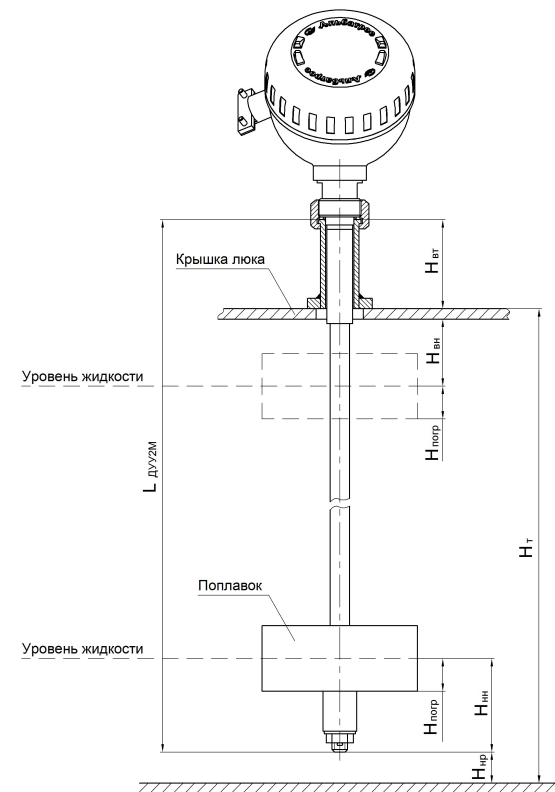


Рисунок 1 - Схема определения длины ЧЭ уровнемеров с поплавком типа I

Зона неизмеряемых уровней между двумя поплавками в многопоплавковых уровнемерах не более 200 мм. Запрещается использование в многопоплавковых уровнемерах поплавков (включая донный) высотой менее 115 мм без согласования с производителем.

Величины неизмеряемых уровней определяются размерами поплавков и глубинами их погружения в конкретных продуктах.

## 2.2 Параметры контролируемой среды

### 1) рабочее избыточное давление:

- для уровнемеров ДУУ10-02...-08 не более 2,00 МПа,
- для уровнемеров ДУУ10-10... -14 не более 0,15 МПа;

### 2) температура:

- для уровнемеров ДУУ10-02 ...-14 с нормальным диапазоном температур - от минус 45 до +85 °С (см. поле "Е" приложения А),
- для уровнемеров ДУУ10-02...-08 с расширенным диапазоном температур - от минус 45 до +120 °С (см. поле "Е" приложения А),
- для уровнемеров ДУУ10-10...-14 с расширенным диапазоном температур - от минус 45 до +100 °С (см. поле "Е" приложения А);

Примечание – Для уровнемеров с каналом измерения давления (ДУУ10-06, -08) и всех уровнемеров с базой измерения уровня – дно (см. приложение А, поле "F") не допускается вмерзание нижнего конца уровнемера в контролируемую среду.

### 3) плотность жидкости от 430 до 1500 кг/м<sup>3</sup>.

Вязкость не ограничивается при отсутствии застывания контролируемой среды на элементах конструкции уровнемера и отсутствии отложений на уровнемере, препятствующих перемещению поплавка.

Примечание – По специальному заказу по согласованию с разработчиком возможно изготовление уровнемеров с расширенным диапазоном по минимальной длине ЧЭ, расширенным диапазоном температур контролируемой среды (менее минус 45, более +120 °С) и диапазоном избыточного давления более номинального.

## 2.3 Пределы допускаемой абсолютной основной погрешности измерений уровня равны:

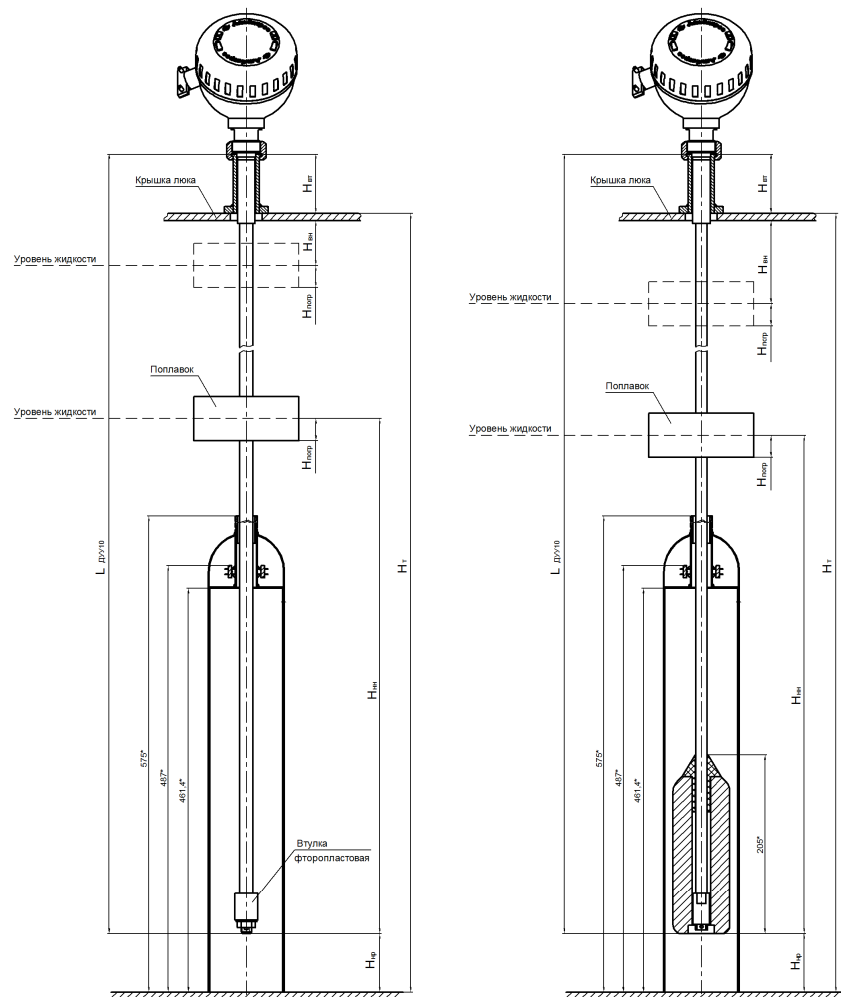
- ±3 мм для уровнемеров исполнения 0 (см. поле "С" приложения А), но не менее указанных в п. 2.6;
- ±1 мм для уровнемеров исполнения 1 с HART-протоколом (см. поле "С" приложения А), но не менее указанных в п. 2.6;
- ±0,7 мм для уровнемеров исполнения 1 с длиной ЧЭ свыше 4000 мм с протоколом "Альбатрос" и с протоколом Modbus RTU (см. поле "С" приложения А);
- ±0,5 мм для уровнемеров исполнения 1 с длиной ЧЭ до 4000 мм включительно с протоколом "Альбатрос" и с протоколом Modbus RTU (см. поле "С" приложения А).

## 2.4 Тип поплавка уровнемеров определяется при заказе требуемыми условиями эксплуатации.

Плотность поплавка в зависимости от типа, назначения, материала и размеров может варьироваться в пределах от 249 до 4420 кг/м<sup>3</sup>.

Информация по типам поплавков и их характеристикам представлена в документе "Поплавки. Руководство по выбору" УНКР.400751.001 РЭС.

В уровнемерах с базой измерения - дно (см. поле "F" приложения А) самым нижним на ЧЭ устанавливается донный поплавок УНКР.305446.088 (см. рисунок А23 в документе "Поплавки. Руководство по выбору" УНКР.400751.001 РЭС), имеющий плотность не менее 4000 кг/м<sup>3</sup> и всегда располагающийся на дне резервуара (см. рисунок 2).



$$L_{\text{ДУУ10}} = H_T + H_{\text{ВТ}} - H_{\text{НР}}, \text{ где } H_{\text{ВТ}} = 70 \text{ мм.}$$

Рекомендуемое значение  $H_{\text{НР}} = 0,13 \text{ м}$ . Данная рекомендация распространяется на все уровнемеры с жестким ЧЭ, а также на уровнемеры с гибким ЧЭ длиной до 15 метров.

Рисунок 2 - Схема определения длины ЧЭ уровнемеров с донным поплавком

2.5 Пределы допускаемой абсолютной дополнительной погрешности измерений уровня в рабочем диапазоне температур контролируемой среды равны  $\pm 0,02$  мм на каждый  $1^\circ\text{C}$  погрешности измерения температуры (см. п. 2.10 настоящего руководства) на 1000 мм длины ЧЭ для уровнемеров в режиме повышенной помехоустойчивости измерений (секция выключателя S2.3 в положении OFF, см. таблицу 2 руководства оператора УНКР.407631.005-XXX РО). Благодаря термокомпенсации диапазон температур при вычислении данной погрешности ограничен допускаемой абсолютной погрешностью измерения температур (см. п. 2.10).

Пределы допускаемой абсолютной дополнительной погрешности измерений уровня в рабочем диапазоне температур окружающей среды равны нулю для уровнемеров в режиме повышенной помехоустойчивости измерений (секция выключателя S2.3 в положении OFF, см. таблицу 2 руководства оператора УНКР.407631.005-XXX РО).

Пределы допускаемой абсолютной дополнительной погрешности измерений уровня в рабочем диапазоне температур контролируемой и окружающей среды равны  $\pm 0,4$  мм на каждые  $10^\circ\text{C}$  на 1000 мм длины ЧЭ для уровнемеров в режиме повышенной надежности измерений (секция выключателя S2.3 в положении ON, см. таблицу 2 руководства оператора УНКР.407631.005-XXX РО).

Основным режимом работы уровнемера является режим повышенной помехоустойчивости измерений (см. таблицу 2 и раздел 6 “РЕЖИМ “ИЗМЕРЕНИЕ” руководства оператора УНКР.407631.005-XXX РО).

#### Примечания

1 По специальному заказу возможна поставка уровнемеров с допускаемой абсолютной дополнительной погрешностью измерений в рабочем диапазоне температур контролируемой среды менее  $\pm 0,02$  мм на каждые  $10^\circ\text{C}$  погрешности измерения температуры (см. п. 2.10 настоящего руководства) на 1000 мм длины ЧЭ в режиме повышенной помехоустойчивости измерений.

2 Кроме дополнительной погрешности измерения уровня, вызванной изменением температуры, следует учитывать изменения глубины погружения поплавка, а также вязкость продукта и силу трения.

2.6 Пределы допускаемой приведенной погрешности измерений выходного токового сигнала при линейной функции преобразования полной длины ЧЭ уровнемера к стандартному токовому сигналу от 4 до 20 мА равны  $\pm 0,05\%$ , но не менее указанных в п. 2.3.

2.7 Пределы допускаемой абсолютной погрешности измерений входного токового сигнала при линейной функции преобразования полной длины ЧЭ уровнемера к стандартному токовому сигналу от 4 до 20 мА равны  $\pm 8$  мкА, но не менее указанных в п. 2.3.

2.8 Пределы допускаемой приведенной погрешности измерения объема равны  $\pm 0,05\%$  без учета погрешности таблицы калибровки резервуара, введенной в уровнемер, но не менее указанных в п. 2.3.

2.9 Диапазон измерений температуры равен диапазону температур контролируемой среды (п. 2.2).

2.10 Пределы допускаемой абсолютной погрешности измерений температуры равны:

- $\pm 0,7^\circ\text{C}$  в диапазоне температур от минус 45 до минус  $40^\circ\text{C}$ ;
- $\pm 0,5^\circ\text{C}$  в диапазоне температур от минус 40 до  $+105^\circ\text{C}$ ;
- $\pm 0,7^\circ\text{C}$  в диапазоне температур свыше  $+105$  до  $+120^\circ\text{C}$ .

2.11 Диапазон измерений давления для уровнемеров с каналом измерения давления от 0 до 2,0 МПа.

2.12 Пределы допускаемой приведенной погрешности измерений давления равны  $\pm 1,5\%$ .

2.13 Электрические параметры и характеристики уровнемеров с HART-протоколом (см. поле “G” приложения А)

2.13.1 Питание уровнемеров с HART-протоколом осуществляется постоянным искробезопасным напряжением от 15 до 36 В при общем сопротивлении линии от 230 до 350 Ом или от 18 до 36 В при общем сопротивлении линии от 230 до 500 Ом (общее сопротивление включает нагрузочное сопротивление HART). Максимальное полное сопротивление первичного ведущего HART-устройства (передатчика) не более 500 Ом. Для вторичного ведущего HART-устройства минимальное шунтирующее полное сопротивление приемника 5 кОм, максимальное шунтирующее полное сопротивление передатчика 100 Ом. Для пассивных устройств в контуре токовой петли минимальное шунтирующее полное сопротивление 10 кОм, максимальное последовательное полное сопротивление 100 Ом. Ток потребления уровнемеров составляет от 3,6 до 21,0 мА в зависимости от сигнала стандартного токового выхода от 4 до 20 мА. Источник питания должен иметь максимальное последовательное полное сопротивление 10 Ом, максимальный уровень пульсаций (в диапазоне от 47 до 125 Гц) 0,2 В (двойная амплитуда) и максимальный уровень шума (в диапазоне от 500 Гц до 10 кГц) 1,2 мВ (среднеквадратическое значение).

2.13.2 Питание обогрева уровнемеров с HART-протоколом осуществляется постоянным напряжением от 21,6 до 26,4 В по отдельной цепи. Ток потребления входа обогрева уровнемеров при температуре внешней среды от минус 44 до  $+75^\circ\text{C}$  составляет не более 4,5 мА, при температура внешней среды от минус 55 до минус  $44^\circ\text{C}$  - не более 500 мА. Включение обогрева происходит автоматически по сигналу встроенного термостата при снижении температуры внешней среды ниже минус  $44^\circ\text{C}$ .

Питание внутреннего обогрева осуществляется с помощью бронированного кабеля. Сопротивление линии должно быть не более 10 Ом (сумма сопротивлений двух проводов). Рекомендуемая марка кабеля – две витые пары в экране, например КВВГЭ 4x1,5 ГОСТ 1508, обеспечивающая нормальное функционирование обогрева уровнемера при длине соединительного кабеля до 500 м.

2.13.3 Электрическое сопротивление изоляции между гальванически развязанными цепями не менее 10 МОм в нормальных условиях и не менее 5 МОм при верхнем значении рабочей температуры. Электрическая изоляция между гальванически развязанными цепями уровнемеров выдерживает в течение одной минуты без пробоя и поверхностного перекрытия испытательное постоянное напряжение 500 В в нормальных условиях применения.

2.13.4 По степени защиты от поражения электрическим током уровнемеры (как с HART-протоколом, так и с протоколом “Альбатрос”) относятся к классу защиты III в соответствии с требованиями ГОСТ 12.2.007.0.

2.13.5 По уровню электромагнитной совместимости уровнемеры (как с HART-протоколом, так и с протоколом “Альбатрос”) удовлетворяют требованиям ГОСТ Р 51522.1 для оборудования класса А, требованиям ГОСТ Р 51318.22 по уровню излучаемых радиопомех и ГОСТ Р 53390 по уровню кондуктивных помех.

2.13.6 Связь уровнемеров с ведущим HART-устройством осуществляется с помощью двухпроводного HART-совместимого кабеля (например, КМВЭВ-3 2x2x0,7), через который подается питание уровнемеров. Наружный диаметр кабеля должен быть от 7 до 12 мм для неразъемного кабельного подключения уровнемера, либо от 5 до 13 мм для разъемного кабельного подключения уровнемера. При прокладке кабеля внутри металлорукава наружный диаметр кабеля должен быть не более 9 мм. Для повышения устойчивости уровнемера к промышленным помехам рекомендуется применять кабель - витую пару в экране.

2.13.7 Нормальное функционирование уровнемеров при использовании для передачи данных HART-протокола обеспечивается при величине постоянной времени RC соединительного кабеля между уровнемерами и ведущими HART-устройствами (HART-коммуникаторами, HART-модемами) не более 65 мкс с учетом величины нагрузочного резистора ( $230 \text{ Ом} \leq R \leq 500 \text{ Ом}$ ). Например, при использовании кабеля с погонным сопротивлением 36 Ом/км и емкостью 100 пФ/м, допустимая длина кабеля составит 2000 м. Типичное значение емкости компьютерной экранированной витой пары – 65 пФ/м, погонное сопротивление 120 Ом/км. Типичное значение емкости промышленной экранированной витой пары – 150 пФ/м, погонное сопротивление 120 Ом/км. Типичное значение емкости экранированного многожильного кабеля – 200 пФ/м, погонное сопротивление 120 Ом/км.

2.13.8 Обмен информацией уровнемеров с ведущим HART-устройством ведется последовательным кодом в асинхронном полудуплексном режиме по протоколу HART версии 5. Перечень HART-команд, поддерживаемых уровнемером, приведен в руководстве оператора УНКР.407631.005-XXX РО. Скорость передачи составляет 1200 бит/с.

2.13.9 Уровнемеры могут работать как в моноканальном, так и в немноноканальном режиме. В моноканальном режиме уровнемеры включаются параллельно транзитным подключением двухпроводного кабеля (см. рисунки С.4, С.5 приложения С). При этом стандартный токовый выход от 4 до 20 мА фиксируется в состоянии 4 мА. Возможно одновременное подключение в моноканальном режиме до 15 уровнемеров. При этом возможен обмен цифровой информацией между ведущим HART-устройством и каждым включенным в моноканал уровнемером. Для идентификации каждый уровнемер должен иметь собственный адрес в диапазоне от 1 до 15, который может быть присвоен уровнемеру с использованием энкодера или с ведущего HART-устройства (см. раздел “Работа с HART” руководства оператора УНКР.407631.005-XXX РО).

В немноноканальном режиме возможно подключение только одного уровнемера, имеющего адрес 0. При этом возможен обмен цифровой информацией с ведущим HART-устройством и одновременно считывание стандартного токового сигнала от 4 до 20 мА, пропорционального одному из измеряемых уровнемером параметров (уровень, уровень раздела, либо соответствующий рассчитанный объем). Параметр, пропорциональный токовому сигналу, выбирается с использованием энкодера и индикатора уровнемера.

2.13.10 Время установления рабочего режима уровнемеров не более 60 секунд.

2.13.11 Время измерений:

- по каналам измерений уровня определяется скоростью обмена по HART- протоколу (примерно 2 раза в секунду);

- по каналам измерений давления и температуры не более 3,6 с.

2.13.12 Значение постоянной времени усреднения каналов измерений уровнемера может быть в диапазоне от 0,0 до 30,0 с (значение по умолчанию 3,3 с, см. раздел “Работа с индикатором” руководства оператора УНКР.407631.005-XXX РО).

2.13.13 Время непрерывной работы комплекта измерений для объектов без электроснабжения САВА (см. поле “L” приложения А) не менее трех часов в диапазоне температур от минус 40 до +45 °С.

2.14 Электрические параметры и характеристики уровнемеров с протоколом “Альбатрос” (см. поле “G” приложения А)

2.14.1 Питание уровнемеров осуществляется от вторичного прибора постоянным искробезопасным напряжением от 10,8 до 14,3 В. Ток потребления уровнемеров составляет не более 24 мА.

Питание уровнемеров с протоколом “Альбатрос” и обогревом осуществляется постоянным напряжением от 21,6 до 26,4 В от отдельного источника питания. Ток потребления уровнемеров не превышает 524 мА (при включенном обогреве).

Питание внутреннего обогрева осуществляется с помощью бронированного кабеля, аналогичного приведенному в п. 2.13.2.

2.14.2 Связь уровнемеров с вторичным прибором осуществляется с помощью экранированного четырехпроводного кабеля с наружным диаметром от 7 до 12 мм для неразъемного кабельного подключения уровнемера, либо от 5 до 13 мм для разъемного кабельного подключения уровнемера. При прокладке кабеля в металлорукаве наружный диаметр кабеля должен быть не более 9 мм. Для повышения устойчивости уровнемеров к промышленным помехам рекомендуется применять кабель - две витые пары в экране.

2.14.3 Нормальное функционирование уровнемеров обеспечивается при длине соединительного кабеля между уровнемерами и вторичными приборами не более 1,5 км. Разрешается применение экранированных контрольных кабелей со следующими параметрами:  $R_{КАБ} \leq 100 \text{ Ом}$ ,  $C_{КАБ} \leq 0,1 \text{ мкФ}$ ,  $L_{КАБ} \leq 2 \text{ мГн}$ .

2.14.4 Обмен информацией уровнемеров с вторичным прибором ведется последовательным кодом в асинхронном полудуплексном режиме по внутреннему протоколу АО “Альбатрос”. Скорость передачи составляет 4800 бит/с или 1200 бит/с (в зависимости от положения выключателя S2.1).

2.14.5 Предельные параметры выходного ключа уровнемеров на активной нагрузке, обеспечиваемые вторичным прибором:

- коммутируемое напряжение  $12 \text{ В} \pm 10 \%$ ;
- допустимый ток коммутации ключа не более 20 мА.

2.14.6 Входной токовый сигнал, соответствующий:

- логическому нулю - 0 мА;
- логической единице - от 5 до 20 мА.

2.15 Электрические параметры и характеристики уровнемеров с протоколом “Modbus RTU” (см. поле “G” приложения А)

2.15.1 Питание уровнемеров с интерфейсом RS-485 (с протоколом Modbus RTU) осуществляется постоянным напряжением от 15 до 36 В. Ток потребления уровнемеров не превышает 50 мА.

2.15.2 Питание уровнемеров с интерфейсом RS-485 и обогревом осуществляется постоянным напряжением от 21,6 до 26,4 В. Ток потребления уровнемеров не превышает 550 мА (при включенном обогреве).

Питание внутреннего обогрева осуществляется с помощью бронированного кабеля, аналогичного приведенному в п. 2.13.2.

2.15.3 Программируемая скорость передачи из ряда 1200, 2400, 4800, 9600, 19200, 38400, 57600, 115200 бит/с, программируемый контроль четности.

2.16 Уровень защиты от молнии уровнемеров и вторичных приборов соответствует требованиям, предъявляемым к устройствам во второй зоне защиты от молнии в соответствии с ГОСТ Р МЭК 62305-4. Соединение между уровнемерами и вторичными приборами осуществляется экранированным кабелем. Сами уровнемеры выполнены в металлическом корпусе и заземлены, а также имеют в своем составе сглаживающие фильтры, достаточные для защиты от импульсных перенапряжений.

#### 2.17 Надежность

2.17.1 Средняя наработка на отказ уровнемеров с учетом технического обслуживания, регламентированного данным руководством по эксплуатации, не менее 100000 часов.

Средняя наработка на отказ уровнемеров устанавливается для условий и режимов, оговоренных в п. 1.4.

2.17.2 Срок службы уровнемеров - 14 лет.

2.17.3 Срок сохраняемости уровнемеров не менее одного года на период до ввода в эксплуатацию при соблюдении условий, оговоренных в разделе “Правила хранения и транспортирования”.

#### 2.18 Конструктивные параметры

2.18.1 Габаритные размеры уровнемеров со штуцером в сборе – 167x170x(162+L<sub>дуу10</sub>); с неразъемным кабельным соединением – 152x170x(162+L<sub>дуу10</sub>); с разъемным кабельным соединением – 244x170x(162+L<sub>дуу10</sub>). Где L<sub>дуу10</sub> - длина чувствительного элемента уровнемера, мм. Масса уровнемеров не более 18,2 кг.

2.18.2 Габаритные и установочные размеры уровнемеров и поплавков приведены в приложении В. Габаритные размеры поплавков соответствуют документу УНКР.400751.001 РЭС.

### 3 КОМПЛЕКТНОСТЬ

3.1 В комплект поставки входят:

– Уровнемер поплавковый ДУУ10 УНКР.407631.005	- 1 шт.;
– Паспорт УНКР.407631.005 ПС	- 1 шт.;
– Руководство оператора УНКР.407631.005-XXX РО (где XXX – номер текущей версии программного обеспечения)	- 1 шт.;
– Руководство по эксплуатации УНКР.407631.005 РЭ	- 1 шт.;
– Поплавки. Руководство по выбору УНКР.400751.001 РЭС	- 1 шт.*;
– Методика поверки УНКР.407631.005 МП	- 1 шт.;
– Заглушка УНКР.711100.001, или заглушка RSK19-060, или заглушка RSK24-060	- до 2 шт.*;
– Номерное сигнальное устройство-наклейка “СК2 10x40 мм”, красная	- 1 шт.;
– Ящик ВМПК.321312.002/003/007	- 1 шт.*;

– Модуль интерфейса МИ7-01 УНКР.467451.012-01 (МИ9-01 УНКР.467451.018-01) (см. поле “L” приложения А)

– Барьер искробезопасности БИБ5iH УНКР.426475.040-01 (см. поле “L” приложения А)

– Блок питания изолированный БПИ5 УНКР.436234.004 (см. поле “L” приложения А)

– Комплект измерений для объектов без электроснабжения

– САВА (см. поле “L” приложения А)

– Комплект для присоединения к процессу

– (см. поле “K” приложения А)

В комплект измерений для объектов без электроснабжения САВА входят:

– Блок сопряжения с датчиком БСД5Н УНКР.468157.113-01 - 1 шт.;

– Кабель УНКР.685621.007 - 1 шт.;

– Адаптер для заряда аккумуляторов Makita DC24SC - 1 шт.;

– Аккумулятор Makita BH2433 24V, 3,3Ah - 2 шт.;

– Разъем SP2110/S2II WEIPU - 1 шт.;

– Разъем SP2113/P2 WEIPU - 1 шт.;

– Сумка наплечная малая - 1 шт.;

– Тара транспортная УНКР.321312.130 - 1 шт.

В комплект для присоединения к процессу с использованием установочной втулки входят:

– Втулка УНКР.302639.001 - 1 шт.;

– Прокладка УНКР.754176.002 - 1 шт.

В комплект для присоединения к процессу с использованием УДСФ входит комплект для установки датчика на стандартные фланцы УДСФ УНКР.421946.004.

В комплект для присоединения к процессу с использованием трубного фитинга для температур до +85 °С входит:

– Опора УНКР.302631.007 - 1 шт.;

– Фитинг трубный СМСТ-14М-8R с уплотнениями CFS-14М-TEF - 1 шт.



В комплект для присоединения к процессу с использованием трубного фитинга для температур до +120 °С входит:

- Опора УНКР.302631.007 - 1 шт.;
- Фитинг трубный СМСТ-14М-8R с металлическими уплотнениями - 1 шт.

#### Примечания

1 Комплектуемые, помеченные знаком “\*\*”, определяются заказом.  
2 Руководство по эксплуатации поставляется в одном экземпляре на партию (до пяти штук) или на каждые пять штук в партии.

3 Уровнемеры с HART-протоколом комплектуются руководством оператора УНКР.407631.005-1XX РО (где 1XX – номер текущей версии программного обеспечения), уровнемеры с протоколом “Альбатрос” - руководством оператора УНКР.407631.005-2XX РО (где 2XX – номер текущей версии программного обеспечения), уровнемеры с интерфейсом RS-485 с протоколом Modbus RTU - руководством оператора УНКР.407631.005-3XX РО (где 3XX – номер текущей версии программного обеспечения).

4 Уровнемеры ДУУ10-02...-08 упаковывают в ящик ВМПК.321312.003/007 (типоразмер ящика выбирается в зависимости от длины чувствительного элемента уровнемера), уровнемеры ДУУ10-10... -14 упаковывают в ящик ВМПК.321312.002 и снабжают этикеткой УНКР.754463.124.

5 Допускается при групповой поставке упаковывать в один ящик до четырех уровнемеров.

## 4 ОБЩЕЕ УСТРОЙСТВО И ПРИНЦИП РАБОТЫ УРОВНЕМЕРОВ

4.1 Измерение уровня продукта основано на измерении времени распространения в стальной проволоке короткого импульса упругой деформации. По всей длине проволоки намотана катушка, в которой протекает импульс тока, создавая магнитное поле. В месте расположения поплавка с постоянным магнитом, скользящего вдоль проволоки, в ней под действием магнитострикционного эффекта возникает импульс продольной деформации, который распространяется по проволоке и фиксируется пьезоэлементом, закрепленным на ней. Кроме того, возникает импульс упругой деформации, отраженный от нижнего конца ЧЭ уровнемера и принимаемый пьезоэлементом.

В уровнемерах измеряется время от момента формирования импульса тока до момента приема импульсов упругой деформации, принятых и преобразованных пьезоэлементом. Это позволяет определить расстояние до местоположения поплавка, определяемого положением уровня жидкости.

Расстояние до поплавка вычисляется по формуле

$$L = L_{ДУУ10} \cdot T / T_{ПР}, \quad (1)$$

где  $T$  - время распространения в проволоке импульса звука от поплавка до пьезоэлемента, с;

$T_{ПР}$  - время распространения импульса упругой деформации от нижнего конца проволоки, с;

$L_{ДУУ10}$  - длина ЧЭ уровнемера (см. п. 4.3, паспортное значение), мм.

Значение уровня  $H$ , мм, определяется по следующей формуле

$$H = L_{ДУУ10} - L + L_{СМ}, \quad (2)$$

где  $L_{СМ}$  - смещение расстояния до поплавка, учитывающее положение магнита внутри поплавка, глубину погружения поплавка, высоту резервуара и особенности установки уровнемера (см. п. 11.3), мм;

$L$  - значение расстояния до поплавка, рассчитываемое по формуле (1), мм.

Уровнемеры имеют варианты исполнения, где базой измерения уровня является либо крыша, либо дно резервуара (см. поле “F” приложения А). При измерении от крыши расчет расстояния до поплавка и уровня продукта производится по формулам (1) и (2), при этом длина ЧЭ уровнемера берется равной его физической длине и остается постоянной. Однако при изменении температуры окружающей среды происходит изменение геометрических размеров резервуара, в том числе изменение положения крыши резервуара относительно его дна. Так как уровнемер жестко закреплен на крыше резервуара (см. порядок установки уровнемеров на объекте, п. 8.6 настоящего документа) возможно искажение измерения уровня вследствие движения ЧЭ вслед за крышей резервуара относительно неизменного положения поплавка, погруженного в продукт. В уровнемере, где в качестве базы измерения используется дно, кроме поплавков уровня и уровня раздела имеется донный поплавок (см. рисунок В.3 в приложении В), имеющий плотность не менее 4000 кг/м<sup>3</sup> и всегда располагающийся на дне резервуара. При изменении положения крыши резервуара положение магнита донного поплавка, скользящего по ЧЭ уровнемера, изменяется за счет перемещения ЧЭ (сам поплавок неподвижен) на величину деформации крыши.

В уровнемере с базой измерения – дно, при расчете уровня по формуле (2) длина ЧЭ уровнемера принимается равной расстоянию от верхнего среза штуцера уровнемера до магнита донного поплавка (не константа, измеряется уровнемером в каждом цикле), что компенсирует изменение положения крышки резервуара при изменении температуры окружающей среды.

Значение давления  $P$ , в паскалях (Па), измеряемое уровнемером, рассчитывается микроконтроллером по коду, полученному с внутреннего аналого-цифрового преобразователя (АЦП), соединенного с ячейкой измерения давления.

Значение температуры на нижнем конце ЧЭ уровнемера определяется кодом, полученным от цифрового интегрального термометра.

#### 4.2 Уровнемеры состоят из:

- ЧЭ;
- поплавка (поплавок) измерения уровня (уровня раздела), скользящего вдоль продетого сквозь него ЧЭ;
- донного поплавка (для уровнемеров с базой измерения - дно, см. поле “F” приложения А);
- первичного преобразователя (ПП), включающего пьезоэлемент.

ЧЭ включает в себя стальную проволоку (звуковод), свободно размещенную во фторопластовой трубке, с намотанной катушкой возбуждения. В уровнемерах ДУУ10-02...-08 эта катушка со звуководом помещена в глухой металлический корпус из нержавеющей трубы диаметром 14 мм. На трубу надета фторопластовая трубка с антистатическими свойствами (для уровнемеров ДУУ10-02, ДУУ10-04 при установке с использованием трубного фитинга фторопластовая трубка на ЧЭ не надевается) для уменьшения трения при скольжении поплавка. В уровнемерах ДУУ10-10...-14 эта катушка со звуководом помещена внутрь фторопластовой трубки с антистатическими свойствами. Так образуется гибкий ЧЭ.

Для измерения температуры на нижнем конце ЧЭ расположен цифровой интегральный термометр фирмы Analog Devices, Inc.

Измерение давления в резервуаре осуществляется с помощью ячейки измерения давления фирмы M. K. Juchheim GmbH & Co.

ПП представляет собой электронный узел, выполняющий следующие функции:

- генерацию импульсов возбуждения;
- фильтрацию, усиление и детектирование ответного сигнала;
- считывание сигнала интегрального термометра и ячейки измерения давления;
- обмен цифровой информацией с ведущим HART-устройством (для уровнемеров с HART-протоколом);
- обмен цифровой информацией с вторичным прибором (для уровнемеров с протоколом “Альбатрос”);
- формирование стандартного токового сигнала от 4 до 20 мА (для уровнемеров с HART-протоколом);
- обмен цифровой информацией с ЭВМ верхнего уровня посредством последовательного интерфейса RS-485 в формате протокола Modbus RTU;
- индикацию данных измерений.

ПП имеет литой корпус с крышками и двумя кабельными сальниковыми вводами, снабженными хомутами для закрепления гибкой защитной оболочки кабеля (например, металлорукава). Один из сальниковых вводов может быть заглушен (см. поле “Н” приложения А). Кроме того, на корпусе ПП имеется

винт защитного заземления с клеммой. Внутри корпуса расположена электронная плата преобразователя и ячейка индикации (в исполнении с индикацией, см. поле “G” приложения А). На плате в отсеке кабельных вводов имеется клеммный соединитель для подключения внешнего кабеля (см. схему подключения рис. С.7, С10, С13 приложения С).

Для установки на вваренную в люк или фланец резервуара втулку из комплекта поставки уровнемеры имеют штуцер с резьбой под накидную гайку. Герметизация осуществляется установкой прокладки (из комплекта уровнемера), изготовленной из алюминия, между установочной втулкой и буртиком штуцера. Возможны варианты присоединения уровнемеров к процессу с использованием комплекта для установки датчика на стандартные фланцы УДСФ УНКР.421946.004 или трубного фитинга (см. поле “К” приложения А).

4.3 Порядок определения длины ЧЭ уровнемеров для правильного заказа поясняется на рисунке 1.

Длина ЧЭ уровнемеров,  $L_{ДУУ10}$ , м, вычисляется по формуле

$$L_{ДУУ10} = H_T + H_{ВТ} - H_{НР}, \quad (3)$$

- где  $H_T$  - высота резервуара, измеряемая по срезу установочной втулки, м;  
 $H_{НР}$  - расстояние от дна резервуара до конца ЧЭ уровнемера, м;  
 $H_{ВТ}$  - высота установочной втулки, м.

## 5 ОПИСАНИЕ РАБОТЫ УРОВНЕМЕРОВ

5.1 Структурная схема уровнемеров с HART-протоколом приведена на рисунке 3. Структурная схема уровнемеров с протоколом “Альбатрос” приведена на рисунке 4. Структурная схема уровнемеров с последовательным интерфейсом RS-485 с протоколом Modbus RTU приведена на рисунке 5.

Уровнемеры содержат следующие узлы и элементы:

- пьезоэлемент (ПЭ);
- катушка возбуждения (К);
- усилитель-формирователь (УФ);
- компаратор (КОМП);
- масштабирующий усилитель (МУ);
- микроконтроллер (МК);
- термометр (Т);
- ячейка измерения давления (ЯИД);
- микроконтроллер связи (МКС);
- ячейка индикации с энкодером (ЯИ+Э);
- формирователь тока (ФТ, для уровнемеров с HART-протоколом);
- HART модем (для уровнемеров с HART-протоколом);
- преобразователь сигналов (ПС, для уровнемеров с протоколом “Альбатрос”);
- последовательный интерфейс RS-485 (RS-485, для уровнемеров с протоколом Modbus RTU);
- внешний модуль связи с ПК по USB-интерфейсу (МИ7-01 или МИ9-01).

Микроконтроллер (МК) выдает импульс тока в катушку чувствительного элемента (К) уровнемера. Под действием магнитного поля магнитов поплавков и импульса тока в катушке в стальной проволоке - звуковом уровнемера - возникают ультразвуковые импульсы, которые, распространяясь по проволоке, достигают пьезоэлемента уровнемера (ПЭ).

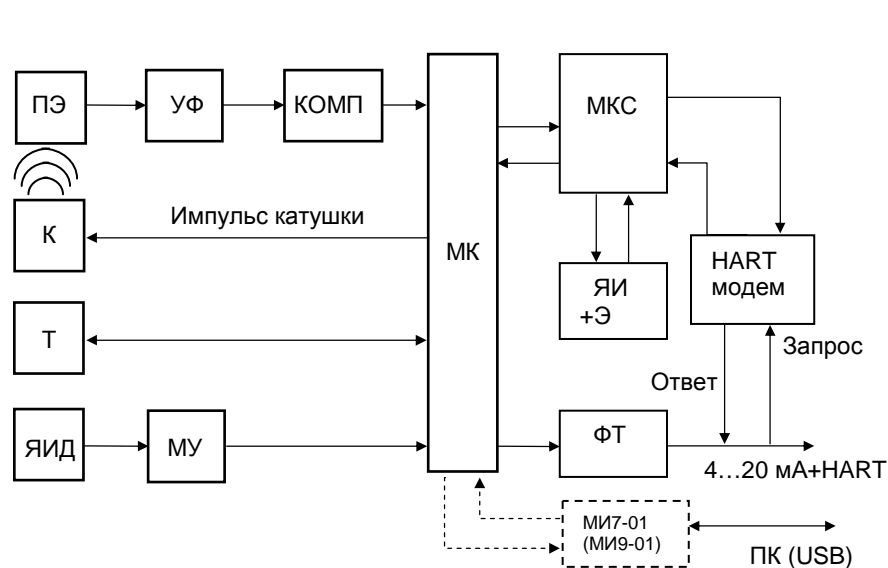


Рисунок 3 - Структурная схема уровнемеров с HART-протоколом

ПЭ преобразует механическое колебание проволоки в электрический импульс. Аналоговый импульс с ПЭ усиливается УФ, который состоит из двухкаскадного усилителя, расположенного на плате ячейки преобразования ЯПР54 (ЯПР54Д, ЯПР90 или ЯПР90М), и однокаскадного усилителя, расположенного на плате ячейки преобразования ЯПР56М (ЯПР88).

Выделить импульс с ПЭ с высокой точностью в заданном температурном диапазоне работы электронной схемы уровнемера позволяет компаратор (КОМП).

МК вычисляет и сохраняет в своей памяти время, прошедшее между импульсом тока в катушке и сигналами с КОМП.

Для включения в схему цифрового термометра предусмотрена двухсторонняя линия связи с МК, по которой МК опрашивает цифровой термометр.

Сигнал с ячейки измерения давления считывается через МУ.

МК при работе уровнемера с HART-протоколом в немоноканальном режиме через выходной ФТ формирует стандартный токовый сигнал от 4 до 20 мА, пропорциональный одной из измеренных величин уровня, уровня раздела или объема. При работе в моноканальном режиме значение токового сигнала фиксируется на уровне 4 мА.

МК осуществляет передачу по внутреннему цифровому последовательному каналу информации об измеренных параметрах микроконтроллеру связи (МКС).

HART-модем МКС уровнемера с HART-протоколом по запросам ведущего HART-устройства обеспечивает выдачу информации об измеренных значениях уровней, температуры, давления и рассчитанных объемах, а также записывает принятую с ведущего HART-устройства информацию о настройках уровнемера.

МКС уровнемера с протоколом “Альбатрос” получает запросы от вторичного прибора через преобразователь сигналов (ПС) и формирует ответы в соответствии с запросами, передавая их через ПС вторичному прибору.

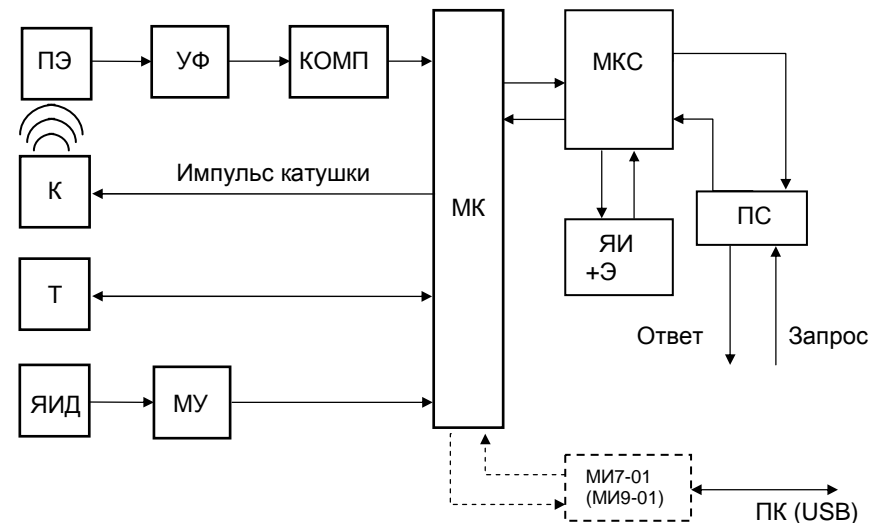


Рисунок 4 - Структурная схема уровнемеров с протоколом “Альбатрос”

МКС уровнемера с протоколом Modbus RTU получает запросы от ЭВМ верхнего уровня через интерфейс RS-485 (RS-485) и формирует ответы в соответствии с запросами, передавая их через RS-485 ЭВМ верхнего уровня.

МКС обеспечивает передачу информации об измеренных значениях уровней, температуры, давления и рассчитанных объемах в ячейку индикации ЯИ, в которой осуществляется отображение полученной информации на жидкокристаллическом индикаторе.

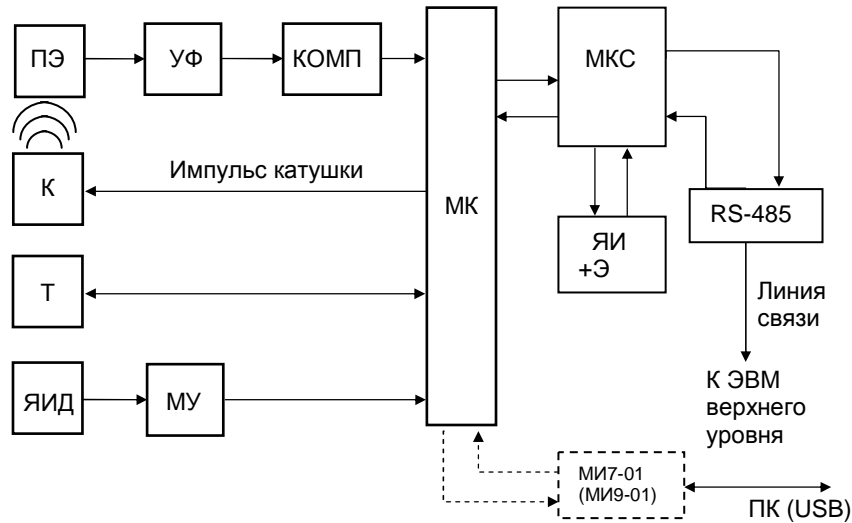


Рисунок 5 - Структурная схема уровнемеров с последовательным интерфейсом RS-485 в формате протокола Modbus RTU

ЯИ+Э осуществляет прием с энкодера вводимых оператором настроек уровнемера и передает их в МКС. МКС, в свою очередь, передает по запросам МК полученную от ЯИ+Э информацию.

Внешний модуль интерфейса МИ7-01 (МИ9-01) обеспечивает подключение уровнемера к ПК по стандартному USB-интерфейсу. С помощью коммуникационной программы NuregTerminal, входящей в стандартный набор программ ОС Windows, через МИ7-01 (МИ9-01) возможно отображение на экране ПК измеренных и рассчитанных уровнемером величин, а также ввод таблиц калибровки и настроечных параметров уровнемера.

5.2 Назначение секций настроечных выключателей S1 и S2, расположенных на плате под крышкой уровнемера, а также порядок работы с энкодером и индикатором приведены в руководстве оператора УНКР.407631.005-XXX РО, где XXX – номер текущей версии программного обеспечения.

## 6 ОБЕСПЕЧЕНИЕ ВЗРЫВОЗАЩИЩЕННОСТИ УРОВНЕМЕРОВ

6.1 Уровнемеры с видом взрывозащиты “Искробезопасная электрическая цепь” (Ex ia, в структуре условного обозначения в поле “N” стоит “I” или поле отсутствует).

6.1.1 Обеспечение взрывозащищенности уровнемеров достигается ограничением токов и напряжений в их электрических цепях до искробезопасных значений, а также выполнением их конструкции в соответствии с требованиями ГОСТ 31610.0, ГОСТ 31610.11:

- соединения элементов искробезопасных цепей выполнены пайкой и покрыты изоляционным лаком;
- конструкция печатных плат соответствует требованиям ГОСТ 31610.11;
- плотность тока в печатных медных проводниках соответствует требованиям ГОСТ 31610.11;
- изоляция между искробезопасными цепями и корпусом выдерживает испытательное напряжение 500 В;
- внутренние соединительные разъемы не взаимозаменяемы.

6.1.2 Ограничение токов и напряжений в уровнемерах обеспечивается путем использования в комплекте с уровнемерами вторичных приборов, имеющих для выходных цепей вид взрывозащиты “Искробезопасная электрическая цепь” уровня “ia” и параметры искробезопасных выходов  $U_0 \leq 36$  В,  $I_0 \leq 59$  мА (для уровнемеров с HART-протоколом);  $U_0 \leq 14,3$  В,  $I_0 \leq 80$  мА (для уровнемеров с протоколом “Альбатрос”);

6.1.3 Суммарная величина емкости конденсаторов, установленных на электрических платах в уровнемерах, и величина индуктивности чувствительных элементов уровнемеров не превышают искробезопасных при заданных  $U_i \leq 36$  В,  $I_i \leq 59$  мА,  $P_i \leq 0,5$  Вт (для уровнемеров с HART-протоколом);  $U_i \leq 14,3$  В,  $I_i \leq 80$  мА,  $P_i \leq 0,5$  Вт (для уровнемеров с протоколом “Альбатрос”) значений  $C_i=0,1$  мкФ и  $L_i=20$  мГн.

6.1.4 Температура наружных поверхностей оболочки уровнемеров в наиболее нагретых местах при нормальных режимах работы изделия зависит от температуры контролируемой среды и не превышает требований ГОСТ 31610.0 для электрооборудования температурных классов T4, или T5, или T6.

6.1.5 На корпусе уровнемеров нанесена Ex-маркировка в соответствии с таблицей 1.

Таблица 1

Базовый тип и номер разработки	Диапазон температуры контролируемой среды, °С	Ex-маркировка
ДУУ10-02 ... ДУУ10-14	от -45 до +85	0Ex ia IIB T6 Ga X Ex ia IIIB T100 °C Da
ДУУ10-02 ... ДУУ10-08	от -45 до +120	0Ex ia IIB T4 Ga X Ex ia IIIB T120 °C Da
ДУУ10-10 ... ДУУ10-14	от -45 до +100	0Ex ia IIB T5 Ga X Ex ia IIIB T100 °C Da

6.1.6 Для изготовления литого корпуса уровнемеров применяется сплав нержавеющей стали DIN 1.4408.

6.2 Уровнемеры с видом взрывозащиты “Взрывонепроницаемая оболочка” (Ex db, см. поле “N” приложения А).

6.2.1 Обеспечение взрывозащищенности корпуса уровнемеров достигается следующими мерами:

- параметры взрывонепроницаемых соединений соответствуют ГОСТ IEC 60079-1 для электрооборудования подгруппы IIB:

- объем взрывонепроницаемой оболочки не превышает 700 см<sup>3</sup>;

- толщина стенок корпуса и крышек не менее 3 мм;

- длина резьбовых соединений не менее 8 мм, число полных непрерывных ниток резьбы не менее пяти в соответствии с ГОСТ IEC 60079-1, повреждений резьбы не допускается;

- осевая длина резьбы основной крышки (резьба М110х1,5) не менее 12 мм, число полных витков резьбы крышки - 6 витков, герметизация резьбового соединения крышки и корпуса обеспечивается резиновым уплотнением круглого сечения, выполненным по ГОСТ 9833, установленным в основании резьбы корпуса;

- осевая длина резьбы крышки кабельных вводов (резьба М64х1,5) не менее 9 мм, число полных витков резьбы крышки - 5 витков, герметизация резьбового соединения крышки и корпуса обеспечивается резиновым уплотнением круглого сечения, выполненным по ГОСТ 9833, установленным в основании резьбы корпуса;

- фиксация от самопроизвольного отворачивания основной крышки и крышки кабельных вводов обеспечивается винтами установочными М3х5 А4 DIN 914;

- кабельный ввод взрывозащищенный, маркировка взрывозащиты ExdIIIC/ExeII/ExnRII/ExiaIIIC, имеет сертификат соответствия ТР ТС 012/2011, длина резьбы вворачивания кабельного ввода в корпус - 20 мм, длина уплотнительного кольца кабельного ввода - 20 мм, резьба крепления кабельного ввода и заглушки в корпусе - М20х1,5, повреждение резьбы не допускается, герметизация резьбовых креплений кабельного ввода и заглушки в корпусе и их стопорение от самопроизвольного откручивания - клей АДВ-11-2 ТУ 2252-034-22736960-98;

- резьба крепления штанги в корпусе - М27х1,5, повреждение резьбы не допускается, длина вворачивания резьбовой части штанги в корпус - 12,5 мм, число полных витков резьбы - 8 витков, герметизация и стопорение от самопроизвольного откручивания - клей АДВ-11-2 ТУ 2252-034-22736960-98;

- герметизация внутреннего объема чувствительного элемента со стороны взрывонепроницаемой оболочки - крышка с переходной платой, а полость (над платой) высотой 10 мм заполнена клеем К-300-61 ОСТ В 6-06-5100-96., что не нарушает взрывоустойчивость оболочки. Крышка крепится к гайке накидной шестью винтами М3х8 А4 DIN 963, между крышкой и гайкой накидной установлено уплотнение - резиновое кольцо круглого сечения 032-036-25-2-3 по ГОСТ 9833-73. Резьба крепления гайки накидной на штуцере чувствительном элементе - М27х1,5, повреждение резьбы не допускается, длина резьбовой части гайки накидной, навинчиваемой на штуцер чувствительного элемента, - 12 мм, число полных витков резьбы - 6 витков, герметизация резьбы и стопорение от самопроизвольного откручивания - клей АДВ-11-2 ТУ 2252-034-22736960-98.

6.2.2 Температура наружных поверхностей оболочек уровнемеров в наиболее нагретых местах при нормальных режимах работы изделия не превышает требований ГОСТ 31610.0 для электрооборудования температурных классов Т5, Т4 (в зависимости от температуры контролируемой среды).

6.2.3 Уровнемеры, имеющие вид взрывозащиты “взрывонепроницаемая оболочка” уровня “db” согласно ГОСТ IEC 60079-1, уровень взрывозащиты Gb, относятся к подгруппе IIB и температурным классам Т5, Т4, в зависимости от температуры контролируемой среды, по ГОСТ 31610.0 для применения во взрывоопасных газовых средах. Имеют Ex-маркировку “1Ex db IIB Т5...Т4 Gb X” по ГОСТ 31610.0.

Знак “X” в маркировке взрывозащиты указывает на специальные условия безопасного применения уровнемеров:

- кабельные вводы должны быть сертифицированы и обеспечивать необходимые вид и уровень взрывозащиты;

- неиспользуемое отверстие под кабельный ввод должно быть закрыто заглушкой.

## 7 МАРКИРОВКА И ПЛОМБИРОВАНИЕ

7.1 На корпуса уровнемеров нанесены следующие знаки и надписи:

- товарный знак предприятия-изготовителя;
- знак утверждения типа средств измерений;
- специальный знак взрывобезопасности;
- тип уровнемера (см. приложение А);
- степень защиты по ГОСТ 14254;
- диапазон температуры окружающей среды;
- Ex-маркировка (см. пп. 6.1.5 и 6.2.3);
- номер сертификата;
- год выпуска;
- порядковый номер уровнемера по системе нумерации предприятия.

На корпусе уровнемера рядом с винтом заземления нанесен знак заземления.

На платах указана маркировка разъема питания и связи.

7.2 На большой крышке корпуса уровнемера нанесен товарный знак предприятия-изготовителя.

7.3 На малой крышке корпуса уровнемера нанесен товарный знак предприятия-изготовителя и надпись “ПРЕДУПРЕЖДЕНИЕ – НЕ ОТКРЫВАТЬ ПОД НАПРЯЖЕНИЕМ”.

7.4 На поверхности каждого поплавка нанесена стрелка, показывающая правильное вертикальное положение поплавка, надпись, обозначающая объемную плотность поплавка и буква “Т” для уровнемеров с расширенным диапазоном температур (см. поле “Е” приложения А).

7.5 Платы уровнемера ЯПР56М (для уровнемеров с HART-протоколом), ЯПР58М (для уровнемеров с протоколом “Альбатрос”) и ЯПР88 (для уровнемеров с протоколом Modbus RTU) пломбируются пломбой предприятия-изготовителя при изготовлении после установки ее в корпус уровнемера.

7.6 Большая крышка уровнемера пломбируется пломбой предприятия-изготовителя. Малая крышка уровнемера пломбируется номерным сигнальным устройством-наклейкой “СК2 10x40 мм” заказчиком после установки на объекте.

## ИСПОЛЬЗОВАНИЕ ПО НАЗНАЧЕНИЮ

### 8 ОБЩИЕ УКАЗАНИЯ ПО ЭКСПЛУАТАЦИИ

8.1 На всех стадиях эксплуатации руководствуйтесь правилами и указаниями, помещенными в соответствующих разделах данного документа.

8.2 Произвести размотку ЧЭ гибкого уровнемера, путем последовательного раскручивания в плоскости намотки.

8.3 Запрещается производить размотку ЧЭ гибкого уровнемера в плоскости перпендикулярной плоскости транспортной намотки.

8.4 Перед началом эксплуатации провести внешний осмотр уровнемеров, для чего проверить:

- отсутствие механических повреждений на корпусе по причине некачественной упаковки или неправильной транспортировки;
- комплектность уровнемеров согласно разделу “Комплектность” настоящего руководства;

- состояние лакокрасочных, защитных и гальванических покрытий;
- отсутствие отсоединяющихся или слабо закрепленных элементов внутри составных частей уровнемеров (определите на слух при наклонах);
- наличие и состояние пломб предприятия-изготовителя.

8.5 В случае большой разности температур между складскими и рабочими условиями, полученные со склада уровнемеры перед включением выдерживаются в рабочих условиях не менее четырех часов.

8.6 Установка уровнемеров на объекте

8.6.1 Инструмент необходимый для установки уровнемеров:

- ключи комбинированные 13 мм, 19 мм, 22 мм (2 шт.), 24 мм, 25 мм, 27 мм (с высотой зева не более 12 мм), 41 мм.
- отвертка крестовая (PH2) с любой длиной рабочей части;
- отвертка с прямым шлицом и шириной лопатки 3 мм (SL3) с любой длиной рабочей части.
- пассатижи 7814-0161 И.Х9 ГОСТ 17438 или аналогичные.

8.6.2 Перед установкой уровнемера необходимо размагнитить звуковод ЧЭ: для этого произведите трехкратное перемещение поплавка от начала до конца ЧЭ уровнемера.

**Запрещается прикладывать растягивающую ударную нагрузку к ЧЭ уровнемера.**

8.6.3 Установка уровнемеров осуществляется в верхней части резервуара на любой имеющейся или специально образованной горизонтальной поверхности (максимальное отклонение оси уровнемера от вертикали  $\pm 1^\circ$  для уровнемеров с жесткими ЧЭ и  $\pm 5^\circ$  для уровнемеров с гибкими ЧЭ).

Вертикальность установки должна обеспечиваться посадочным местом, подготовленным потребителем.

Установка уровнемеров выполняется несколькими способами - установка с использованием втулки УНКР.302639.001, соединение с использованием трубного фитинга СМСТ-14М-8R (только для уровнемеров ДУУ10-02, ДУУ10-04 без фторопластовой трубки на ЧЭ) или установка с использованием комплекта УДСФ УНКР.421946.004. Допускается использование других вариантов установки уровнемеров по согласованию с предприятием-изготовителем.

8.6.4 При установке с использованием втулки (см. рисунок В.1 приложения В), вариант посадочного места уровнемера на емкости показан на рисунке 5. Перед установкой уровнемера снимите крышку люка резервуара и приварите к ней втулку УНКР.302639.001, входящую в комплект поставки. Освободите ЧЭ уровнемера от поплавков и ограничительной втулки. На ЧЭ уровнемера установите прокладку УНКР.754176.002. Вставьте ЧЭ уровнемера в отверстие приваренной к крышке люка втулки. Наденьте на ЧЭ уровнемера поплавки в соответствии с маркировкой (сначала менее, а потом более плотные). Для уровнемеров ДУУ10-06, -08, вставьте снизу и сверху в центральные трубки поплавков разрезные втулки и зафиксируйте их скобами. Установите ограничительную втулку и груз, соответствующий номеру уровнемера. Зафиксируйте груз шайбой, гайкой и шплинтом. Для уровнемеров ДУУ10-02...-08 груз не устанавливается и нижний конец ЧЭ фиксируется гайкой и стопорной шайбой.

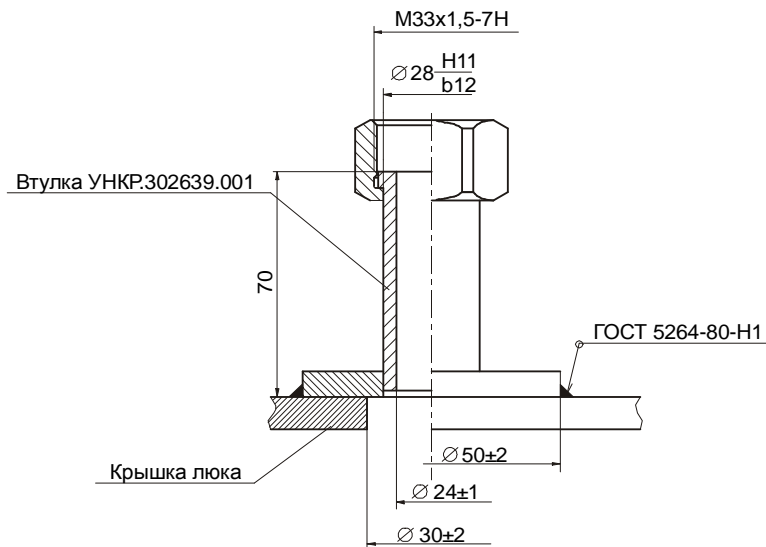


Рисунок 5 - Рекомендуемое посадочное место для установки уровнемеров с использованием втулки (см. приложение А, поле "К")

Удерживая уровнемер и крышку люка, установите их на место. Следите, чтобы прокладка УНКР.754176.002 без перекосов расположилась на втулке УНКР.302639.001. Расположите штуцеры кабельных вводов в сторону проложенного кабеля. Затяните резьбовое соединение накидной гайки на уровнемере вручную. Зафиксируйте крышку люка несколькими болтами. После этого необходимо с помощью рожковых ключей окончательно зафиксировать уровнемер на посадочном месте. Для этого, удерживая рожковым ключом "на 27" корпус уровнемера, с помощью рожкового ключа "на 41" вращают накидную гайку переходной втулки против часовой стрелки. Затем зафиксируйте крышку люка на все болты.

8.6.5 При установке уровнемера с использованием трубного фитинга СМСТ-14М-8R (см. рисунок 6), втулка трубного фитинга вворачивается в специально подготовленное отверстие в крышке люка с резьбой BSPT 1/2". Освободите ЧЭ уровнемера от поплавков и ограничительной втулки. На ЧЭ уровнемера установите зажимную гайку и прокладки из состава трубного фитинга. Вставьте ЧЭ уровнемера во втулку фитинга, установленную в крышке люка. Наденьте на ЧЭ уровнемера поплавки в соответствии с маркировкой (сначала менее, а потом более плотные). Установите ограничительную втулку и зафиксируйте нижний конец ЧЭ шайбой, гайкой и шплинтом.

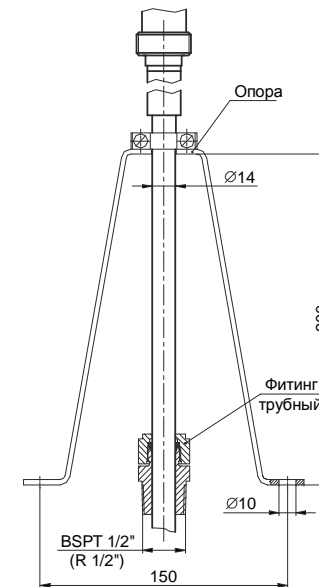


Рисунок 6 - Рекомендуемое посадочное место для установки уровнемеров с использованием трубного фитинга и опоры (см. приложение А, поле "К")

Удерживая уровнемер и крышку люка, установите их на место. Следите, чтобы прокладки без перекосов расположились на втулке фитинга. Расположите штуцеры кабельных вводов в сторону проложенного кабеля. Затяните зажимную гайку фитинга вручную. Зафиксируйте крышку люка несколькими болтами. После этого необходимо с помощью рожковых ключей окончательно зафиксировать уровнемер на посадочном месте. Для этого, удерживая рожковым ключом "на 27" корпус уровнемера, с помощью рожкового ключа "на 25" вращают зажимную гайку трубного фитинга против часовой стрелки. Затем зафиксируйте крышку люка на все болты. Для дополнительной фиксации уровнемера на крышке люка при использовании трубного фитинга предусмотрена опора УНКР.302631.007. Опора крепится к люку двумя болтами М8. ЧЭ уровнемера фиксируется в опоре прижимной втулкой, которая крепится двумя винтами М5, входящими в комплект поставки опоры.

8.6.6 Установка уровнемера с использованием комплекта УДСФ аналогична установке с использованием втулки УНКР.302639.001 (см. п. 8.6.3) за исключением сварочной операции. Фланец комплекта УДСФ присоединяется к крышке люка или стандартному ответному фланцу резервуара при помощи болтов с гайками. Дальнейшая установка производится аналогично п. 8.6.3.

8.6.7 Выполнить заземление корпусов уровнемеров, для чего корпуса уровнемеров с помощью винта защитного заземления с клеммой подключить к заземленным металлическим конструкциям гибкими кабельными перемычками, которые могут вставляться в отверстие под винтом. Места соединений защитить смазкой.

8.6.8 Удалить заглушки УНКР.711100.001 из штуцеров в сборе или снять заглушки RSK с кабельных вводов.

**Запрещается открывать крышки уровнемера при выпадении атмосферных осадков.**

Открыть крышку отсека кабельных вводов уровнемера, подключить кабель связи и питания к клеммному соединителю X1 (см. схемы подключения уровнемеров в приложении С) и вторичному прибору (например, барьеру искробезопасности или блоку БСД) через один из кабельных вводов. При включении в моноканальном режиме (только для уровнемеров с HART-протоколом и двумя кабельными вводами, см. поле "Н" приложения А) подключить уровнемер к другому полевому устройству (например, другому уровнемеру с HART-протоколом) через второй кабельный ввод. Для этого при снятой крышке отсека кабельных вводов уровнемера выполнить монтаж кабелей на клеммный соединитель X1 в соответствии с маркировкой, указанной на плате, и схемами подключения, приведенными в приложении С. Выводы проводов кабелей, подключаемые к клеммным соединителям уровнемеров, должны быть защищены от окисления путем облуживания. Открытие основной крышки уровнемера при этом не допускается.

В случае использования разъемного кабельного соединения подключение кабелей связи с вторичными приборами производится к клеммнику кабельного ввода в соответствии с маркировкой, указанной на клеммнике кабельного ввода, и схемами подключения, приведенными в приложении С. Открытие любой из крышек уровнемера при этом не допускается.

8.6.9 Кабели от уровнемеров до вторичных приборов и других полевых устройств должны прокладываться в несущих желобах или трубах. При возможности прокладку осуществлять на максимальном расстоянии от источников электромагнитных помех (электродвигатели, насосы, трансформаторы и т.д.). Экран кабеля заземлять только в одной точке в месте установки уровнемера.

8.6.10 Жесткие защитные оболочки кабелей (трубы) не должны непосредственно присоединяться к переходным втулкам сальниковых кабельных вводов уровнемеров. Для состыковки жестких оболочек кабелей и уровнемеров следует использовать гибкие оболочки (металлорукава) длиной не менее 500 мм. Гибкая оболочка кабеля закрепляется в штуцере кабельного ввода с помощью хомута.

8.7 До включения уровнемера ознакомьтесь с разделами "Указание мер безопасности" и "Подготовка к работе и порядок работы".

8.8 Порядок работы с комплектом измерений для объектов без электроснабжения САВА (см. поле "L" приложения А):

- присоединить к уровнемеру кабель и разъем X1 в соответствии с рисунком С.11 приложения;
- открыть защитную крышку разъема X1 и подключить разъем X2 из переносной сумки (см. рисунок С.11 приложения);
- подключить кабель А2 УНКР.685621.007 в соответствии с полярностью к блоку сопряжения с датчиком БСД5Н УНКР.468157.113-01 и к аккумулятору Makita 24V, 3,3Ah из переносной сумки (см. рисунок С.11 приложения);
- считать показания уровнемера с индикатора блока сопряжения с датчиком БСД5Н УНКР.468157.113-01 из переносной сумки;
- отключить кабель А2 от аккумулятора;
- отключить разъем X2 от разъема X1. Закрыть разъем X1 защитной крышкой.

**Запрещается производить сварочные работы на расстоянии менее 20 метров от уровнемеров или подключенных кабелей связи к ним.**

## 9 УКАЗАНИЕ МЕР БЕЗОПАСНОСТИ

9.1 К монтажу (демонтажу), эксплуатации, техническому обслуживанию и ремонту уровнемеров должны допускаться лица, изучившие руководство по эксплуатации, прошедшие инструктаж по технике безопасности при работе с электротехническими установками и радиоэлектронной аппаратурой и изучившие документы, указанные в разделе 10 "Обеспечение взрывозащитности при монтаже уровнемеров".

9.2 Категорически запрещается эксплуатация уровнемеров при снятых крышках, незакрепленных кабелях связи, а также при отсутствии заземления корпусов.

9.3 Все виды монтажа и демонтажа уровнемеров производить только при отключенном от сети переменного тока кабеле питания вторичных приборов и отсутствии давления в резервуарах.

9.4 Запрещается установка и эксплуатация уровнемеров на объектах, где по условиям работы могут создаваться давления и температуры, превышающие предельные.

9.5 Запрещается подвергать уровнемеры воздействию температуры выше +65 °С при любых технологических операциях (очистка, пропаривание и т.д.).

**9.6 Запрещается открывать крышки уровнемера при выпадении атмосферных осадков.**



## 10 ОБЕСПЕЧЕНИЕ ВЗРЫВОЗАЩИЩЕННОСТИ ПРИ МОНТАЖЕ УРОВНЕМЕРОВ

10.1 При монтаже уровнемеров необходимо руководствоваться:

- “Инструкцией по монтажу электрооборудования, силовых и осветительных сетей взрывоопасных зон ВСН332-74/ММСС СССР”;
- “Правилами устройства электроустановок” (ПУЭ, шестое издание);
- ГОСТ IEC 60079-14;
- настоящим документом и другими руководящими материалами (если имеются).

10.2 Перед монтажом уровнемеры должны быть осмотрены. При этом необходимо обратить внимание на следующее:

- маркировку взрывозащиты;
- отсутствие механических повреждений уровнемеров;
- наличие всех крепежных элементов.

10.3 Уровнемеры должны быть подключены к заземленной металлической конструкции. Заземление осуществляется винтом защитного заземления уровнемера. Место заземления должно быть защищено от окисления смазкой.

10.4 По окончании монтажа должно быть проверено сопротивление заземляющего устройства, которое должно быть не более 4 Ом.

10.5 Снимающиеся при монтаже крышки и другие детали должны быть установлены на своих местах, при этом обращается внимание на затяжку крепления крышек и сальниковых вводов, а также соединительных кабелей.

10.6 Запрещается размещение комплекта измерений для объектов без электроснабжения САВА (см. поле “L” приложения А) во взрывоопасных зонах.

## 11 ПОДГОТОВКА К РАБОТЕ И ПОРЯДОК РАБОТЫ

11.1 Уровнемеры обслуживаются оператором, знакомым с работой радиоэлектронной аппаратуры, изучившим настоящее руководство по эксплуатации, руководство оператора, прошедшим инструктаж по технике безопасности при работе с электротехническим оборудованием, а также инструктаж по технике безопасности при работе с взрывозащищенным электрооборудованием. Запись файлов настройки уровнемеров допускается только обученными компанией “Альбатрос” специалистами.

11.2 После монтажа на резервуаре уровнемеры с гибким ЧЭ и установленным грузом выдержать не менее 48 часов до включения.

11.3 Работа с органами управления и индикации уровнемера должна осуществляться в соответствии с руководством оператора УНКР.407631.005-XXX РО. По умолчанию в уровнемере с HART-протоколом (см. поле “G” приложения А) установлены следующие параметры настройки:

- к стандартному выходному токовому сигналу привязан первый канал измерения уровня - L1;
- верхняя строка индикатора осуществляет последовательный кольцевой вывод следующих параметров: L1(мм)→L2(мм, при наличии)→L3(мм, при наличии)→I(мА)→I(%)→V1(м<sup>3</sup>)→V2(м<sup>3</sup>, при наличии)→V3(м<sup>3</sup>, при наличии);
- смещение уровня (уровней) равно нулю;
- подстроечные значения токов “4 мА” и “20 мА” соответственно 4,0 мА и 20,0 мА;

- привязка уровней, соответствующих токам 4 и 20 мА произведена при калибровке на предприятии-изготовителе и соответствуют нижнему и верхнему неизмеряемому уровню (см. п. 2.1) соответственно (глубина погружения поплавка, смещение и высота магнитной системы поплавка считаются равными нулю);

- значение постоянной времени усреднения 3,3 с;
- дрейф скорости звука минус 46,5 миллионная доля (ppm);
- HART-адрес уровнемера 0;
- привязка параметров уровнемера к четырем основным predetermined переменным HART в соответствии с таблицей 13 руководства оператора УНКР.407631.005-XXX РО;
- калибровка уровня, записанная на предприятии-изготовителе, произведена в основном режиме работы уровнемера - режиме повышенной помехоустойчивости (расположение выключателей S1 и S2 уровнемера по умолчанию см. раздел 6 “РЕЖИМ “ИЗМЕРЕНИЕ” руководства оператора УНКР.407631.005-XXX РО).

**При отсутствии в уровнемере с HART-протоколом индикатора невозможно произвести изменение настройки следующих параметров уровнемера:**

- изменение канала уровнемера, привязанного к токовому выходу от 4 до 20 мА;
- изменение набора четырех основных predetermined переменных, передаваемых по HART-протоколу.

По умолчанию в уровнемере с протоколом “Альбатрос” (см. поле “G” приложения А) установлены следующие параметры настройки:

- верхняя строка индикатора осуществляет последовательный кольцевой вывод следующих параметров: L1(мм)→L2(мм, при наличии)→L3(мм, при наличии)→V1(м<sup>3</sup>)→V2(м<sup>3</sup>, при наличии)→V3(м<sup>3</sup>, при наличии);
- смещение уровня (уровней) равно нулю;
- привязка уровней, соответствующих 0% и 100% шкалы уровнемера (4 и 20 мА при преобразовании в стандартный токовый сигнал) произведена при калибровке на предприятии-изготовителе и соответствуют нижнему и верхнему неизмеряемому уровню (см. п. 2.1) соответственно (глубина погружения поплавка, смещение и высота магнитной системы поплавка считаются равными нулю);
- значение постоянной времени усреднения 3,3 с;
- дрейф скорости звука минус 46,5 миллионная доля (ppm);
- калибровка уровня, записанная на предприятии-изготовителе, произведена в основном режиме работы уровнемера - режиме повышенной помехоустойчивости (расположение выключателей S1 и S2 уровнемера по умолчанию см. раздел 6 “РЕЖИМ “ИЗМЕРЕНИЕ” руководства оператора УНКР.407631.005-XXX РО);

По умолчанию в уровнемере с протоколом Modbus RTU (см. поле “G” приложения А) секции выключателей S1 и S2 уровнемера установлены следующим образом: S1.1 – ON, S1.2 – ON, S1.3, S1.4, S1.5 - в зависимости от номера разработки уровнемера, S2.1 – OFF, S2.2 – OFF, S2.3 – OFF, S2.4 – OFF (см. раздел 6 руководства оператора УНКР.407631.005-XXX РО) и установлены следующие параметры настройки:

- смещение уровня (уровней) равно нулю;
- значение постоянной времени усреднения 3,3 с;
- дрейф скорости звука минус 46,5 миллионная доля (ppm);
- калибровка уровня, записанная на предприятии-изготовителе, произведена в основном режиме работы уровнемера - режиме повышенной помехоустойчивости (расположение выключателей S1 и S2 уровнемера по умолчанию см. раздел 6 “РЕЖИМ “ИЗМЕРЕНИЕ” руководства оператора УНКР.407631.005-XXX РО).

11.4 Перед началом работы необходимо вычислить значение поправки смещения уровня  $L_{см}$  (см. п. 4.1).

Смещение уровня определяется типом поплавка, глубиной его погружения в конкретных продуктах, высотой резервуара, параметрами конструкций, используемых для присоединения уровнемера к процессу.

Поправка на смещение уровня  $L_{см}$  необходима для учета всех факторов, влияющих на отклонение показаний уровнемера относительно уровня, измеренного альтернативными (эталонными для данного резервуара) средствами. Смещение  $\Delta H$  (мм), обусловленное высотой магнита в поплавке и глубиной его погружения, определяется по формуле

$$\Delta H = H_M - H_{ПОГР} , \quad (4)$$

где  $H_M$  - высота магнита в поплавке, мм (см. документ “Поплавки. Руководство по выбору” УНКР.400751.001 РЭС).

Для поплавков типа I  $H_{ПОГР}$  определяется согласно документу “Поплавки. Руководство по выбору” УНКР.400751.001 РЭС, а для типов II, III, IV и V должна быть определена опытным путем на конкретном продукте.

Суммарное смещение уровня  $L_{см}$  включает в себя смещение  $\Delta H$  и определяется как разность между уровнем, измеренным с помощью альтернативных технических средств, и показаниями уровнемера при условии нулевого значения смещения уровня для данного поплавка, предварительно записанного в уровнемер (см. руководство оператора УНКР.407631.005-XXX РО).

Установите выключатели S1.3...S1.5, расположенные на плате ЯПР56М (для уровнемеров с HART-протоколом), ЯПР58М (для уровнемеров с протоколом “Альбатрос”) или ЯПР88 (для уровнемеров с протоколом “Modbus RTU”) в положение, соответствующее типу уровнемера (см. руководство оператора УНКР.407631.005-XXX РО).

Подайте питание на уровнемер.

Определите поправку на смещение уровня  $L_{см}$ , проведя прямое измерение текущего значения уровня альтернативными техническими средствами и вычислив поправку по разнице с показаниями уровнемера. При работе с многопоплавковыми уровнемерами повторить операцию для каждого поплавка.

Введите вычисленные поправки смещения уровня  $L_{см}$  для каждого поплавка с помощью энкодера согласно руководству оператора

УНКР.407631.005-XXX РО. При отсутствии индикации в уровнемерах с HART-протоколом поправки вводятся в программу ПК, обеспечивающую работу с ведущим HART-устройством, а в уровнемерах с протоколом “Альбатрос” – во вторичный прибор согласно его руководству по эксплуатации.

11.5 Проверьте работоспособность уровнемера, согласно руководству оператора. Для работы с ведущим HART-устройством, в уровнемер с HART-протоколом необходимо согласно руководству оператора ввести HART-адрес уровнемера и номер комбинации выводимых по HART-каналу измеренных значений. Для работы со стандартным токовым выходом от 4 до 20 мА выберите согласно руководству оператора один из возможных вариантов соответствия переменных уровнемера выходному току.

11.6 При обнаружении неисправности уровнемера необходимо отключить его от сети. Дальнейшие действия производить по методике раздела “Характерные неисправности и методы их устранения”.

11.7 Большая крышка уровнемера пломбируется пломбой предприятия-изготовителя. Малая крышка датчика пломбируется номерным сигнальным устройством-наклейкой “СК2 10x40 мм” заказчиком после установки на объекте согласно приложению В.

11.8 Дальнейшую работу с уровнемером производить согласно руководству оператора УНКР.407631.005-XXX РО.

## 12 ХАРАКТЕРНЫЕ НЕИСПРАВНОСТИ И МЕТОДЫ ИХ УСТРАНЕНИЯ

12.1 При выходе из строя уровнемеры подлежат ремонту только на предприятии-изготовителе.

При неисправности уровнемера следует произвести его внешний осмотр. В случае механических повреждений, при невозможности их устранения на месте, уровнемер должен быть отправлен для ремонта на предприятие-изготовитель.

## 13 ТЕХНИЧЕСКОЕ ОБСЛУЖИВАНИЕ И ПОВЕРКА УРОВНЕМЕРОВ

13.1 Техническое обслуживание проводится с целью обеспечения нормальной работы и сохранения эксплуатационных и технических характеристик уровнемеров в течение всего срока его эксплуатации.

13.2 Во время выполнения работ по техническому обслуживанию необходимо выполнять указания, приведенные в разделах 9 и 10.

13.3 Ежегодный уход предприятием-потребителем включает:

- проверку надежности присоединения, а также отсутствие обрывов или повреждений изоляции соединительных кабелей;
- проверку вертикальности установки уровнемеров;
- проверку целостности установочных прокладок уровнемеров;
- проверку прочности крепежа составных частей уровнемеров;
- проверку качества заземления корпусов уровнемеров;
- удаление, при необходимости, плотных отложений на поплавках, ЧЭ и корпусе ячейки измерения давления.

13.4 Поверка уровнемеров производится по методике “Уровнемеры поплавковые ДУУ10. Методика поверки УНКР.407631.005 МП”.

## 14 ПРАВИЛА ХРАНЕНИЯ И ТРАНСПОРТИРОВАНИЯ

14.1 Уровнемеры в транспортной таре пригодны для доставки любым видом транспорта, кроме негерметизированных отсеков самолета. В процессе транспортирования должна осуществляться защита от прямого попадания атмосферных осадков. Транспортирование уровнемеров осуществляется по условиям хранения 5 ГОСТ 15150, но при температуре не ниже минус 40 °С.

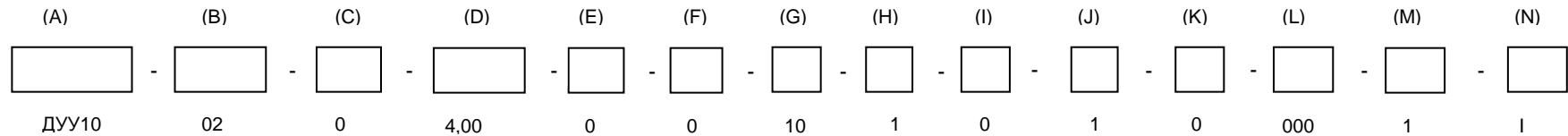
14.2 Запрещается сворачивать или сгибать гибкий ЧЭ уровнемеров с радиусом изгиба меньшим, чем 350 мм.

14.3 Хранение уровнемеров осуществляется в упаковке, в помещениях, соответствующих условиям хранения 5 ГОСТ 15150.

В документе приняты следующие сокращения:

АО	- акционерное общество;
АРУ	- автоматическая регулировка усиления;
АЦП	- аналого-цифровой преобразователь;
БИБ	- барьер искробезопасности;
БПИ	- блок питания изолированный;
ДУУ	- датчик уровня ультразвуковой;
К	- катушка возбуждения;
КОМП	- компаратор;
МИ	- модуль интерфейса с ПК;
МК	- микроконтроллер;
МКС	- микроконтроллер связи;
МУ	- масштабирующий усилитель;
ПК	- персональный компьютер;
ПП	- первичный преобразователь;
ПС	- преобразователь сигналов;
ПУЭ	- правила устройства электроустановок;
ПЭ	- пьезоэлемент;
Т	- термометр;
УДСФ	- комплект для установки датчика на стандартные фланцы;
УФ	- усилитель-формирователь;
ФТ	- формирователь тока;
ЧЭ	- чувствительный элемент;
Э	- энкодер;
ЯИ	- ячейка индикации;
ЯИД	- ячейка измерения давления;
ЯПР	- ячейка преобразования.

(обязательное)  
Структура условного обозначения уровнемеров



- (A) Базовый тип**  
ДУУ10 уровнемер поплавковый
- (B) Номер разработки**
- 02 Жесткий ЧЭ, измерение уровня и температуры
  - 04 Жесткий ЧЭ, измерение уровня, уровня раздела и температуры
  - 06 Жесткий ЧЭ, измерение уровня, температуры, давления
  - 08 Жесткий ЧЭ, измерение уровня, уровня раздела, температуры и давления
  - 10 Гибкий ЧЭ, измерение уровня и температуры
  - 12 Гибкий ЧЭ, измерение уровня, уровня раздела и температуры
  - 14 Гибкий ЧЭ, измерение уровня, двух уровней раздела и температуры
- (C) Исполнение по погрешности с пределами**
- 0 ±3 мм
  - 1 ±1 мм с HART-протоколом  
±0,7 мм с протоколом “Альбатрос” или протоколом Modbus RTU и длиной ЧЭ свыше 4 м  
±0,5 мм с протоколом “Альбатрос” или протоколом Modbus RTU и длиной ЧЭ до 4 м
- (D) Длина ЧЭ уровнемера, м**
- (E) Диапазон изменения температуры контролируемой среды**
- 0 Нормальный (от минус 45 °С до +85 °С)
  - 1 Расширенный (от минус 45 °С до +120 °С для жестких ЧЭ или от минус 45 °С до +100 °С для гибких ЧЭ)
- (F) База измерения**
- 0 Крыша
  - 1 Дно
- (G) Наличие индикации и протокол**
- 00 Без индикации с HART-протоколом
  - 01 Без индикации с протоколом “Альбатрос”
  - 02 Без индикации, интерфейс RS-485 в формате протокола Modbus RTU
  - 10 С индикацией и HART-протоколом (температура окружающей среды выше минус 40 °С)
  - 11 С индикацией и протоколом “Альбатрос” (температура окружающей среды выше минус 40 °С)
  - 12 С индикацией, интерфейс RS-485 в формате протокола Modbus RTU
- (H) Количество кабельных вводов**
- 1 Один ввод (второй заглушен)
  - 2 Два ввода
- (I) Наличие защитной крышки – с 2019 г. значение только 0**
- 0 Без крышек
  - 1 С крышкой защитной
  - 2 С крышкой клавиатуры
- (J) Предельное избыточное рабочее давление уровнемера**
- 0 0,15 МПа
  - 1 2,00 МПа
  - 2 Другое

- (K) Присоединение к процессу\***
- 0 Стандартная втулка
  - 1 Комплект для установки датчика на стандартные фланцы УДСФ УНКР.421946.004 (указывается Ду, Ру, исполнение, ГОСТ, материал фланца)
  - 2 Трубный фитинг с наружной резьбой BSPT ½ " для температур до 85 °С с уплотнениями CFS-14M-TEF (только для уровнемеров ДУУ10-02, -04)
  - 3 Трубный фитинг с наружной резьбой BSPT ½ " для температур до 120 °С с металлическими уплотнениями (только для уровнемеров ДУУ10-02, -04)
- (L) Дополнения**
- 000 Нет
  - 001 МИ7-01 УНКР.467451.012-01 (МИ9-01 УНКР.467451.018-01)
  - 002 БИБ5iH УНКР.426475.040-01 (HART-протокол)
  - 003 БИБ5iH УНКР.426475.040-01 (HART-протокол), БПИ5 УНКР.436234.004
  - 004 Комплект измерений для объектов без электроснабжения САВА: блок сопряжения с датчиком БСД5H УНКР.468157.113-01 (HART-протокол), кабель УНКР.685621.007, адаптер для заряда аккумуляторов Makita DC24SC, аккумулятор Makita BH2433 24V, 3,3Ah – 2 шт., разъем SP2110/S2II WEIPU, разъем SP2113/P2 WEIPU, сумка наплечная малая, тара транспортная УНКР.321312.130.
- (M) Тип кабельного ввода**
- 1 Неразъемный кабельный ввод для подключения кабеля в металлорукаве с наружным диаметром кабеля от 1 до 9 мм
  - 2 Неразъемный кабельный ввод для подключения кабеля диаметром от 7 до 9 мм
  - 3 Неразъемный кабельный ввод для подключения кабеля диаметром от 9 до 12 мм (по умолчанию)
  - 4 Разъемное кабельное соединение для подключения кабеля диаметром от 5 до 9 мм
  - 5 Разъемное кабельное соединение для подключения кабеля диаметром от 9 до 13 мм
  - 6 Неразъемный сертифицированный кабельный ввод с маркировкой взрывозащиты 1Ex d IIC Gb/1Ex e II Gb/2Ex nR II Gc/0Ex ia IIC Ga, имеющий сертификат соответствия TP TC 012/2011
- (N) Наличие обогрева и вид взрывозащиты**
- D вид взрывозащиты “взрывонепроницаемая оболочка “d” без обогрева
  - DO вид взрывозащиты “взрывонепроницаемая оболочка “d” с обогревом
  - I (или отсутствие поля (N)) - вид взрывозащиты “Искробезопасная электрическая цепь” с уровнем “ia”.
- Примечания
- 1 Для уровнемеров с интерфейсом RS-485 значение поля N должно быть D или DO
  - 2 Возможен использование для присоединения к процессу комплекта датчика с обводной трубой (УДОТ) УНКР.421946.002.
  - 3 Длина ЧЭ уровнемера изготавливается с погрешностью ±0,1 % от заказной длины.

Приложение В  
(обязательное)  
Габаритные размеры уровнемеров

Рис. 1  
Вариант 1 установки уровнемера

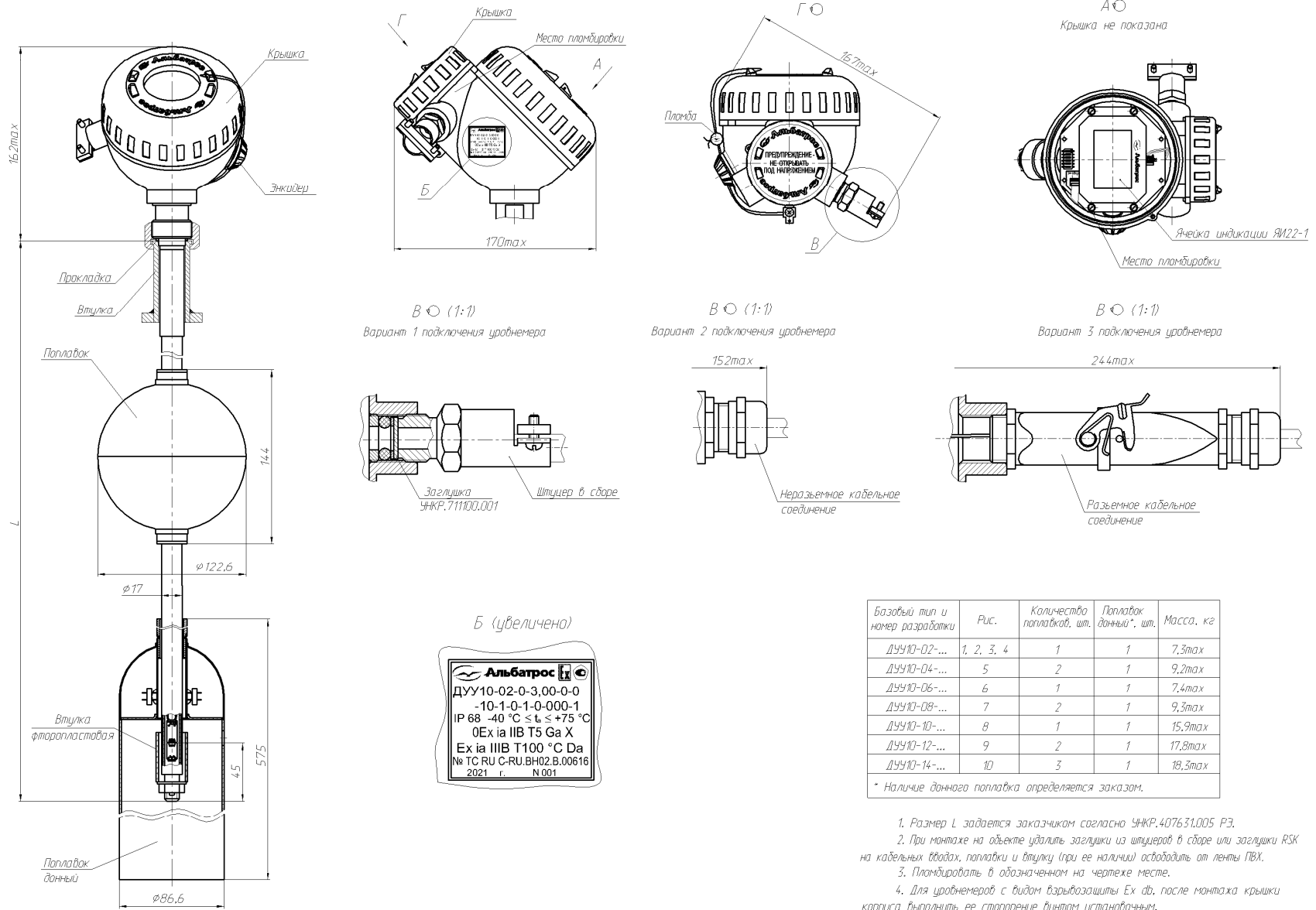


Рисунок В.1 - Габаритные размеры уровнемеров ДУУ10-02... -04

Вариант 2 установки уронемера

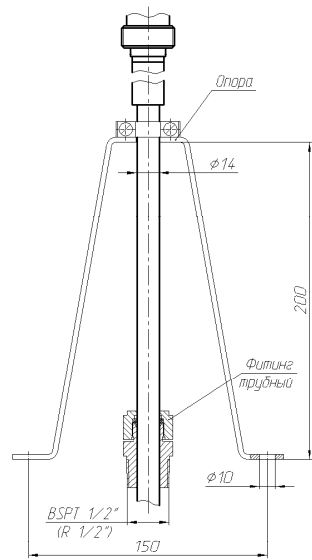


Рис. 2  
Остальное см. рис. 1

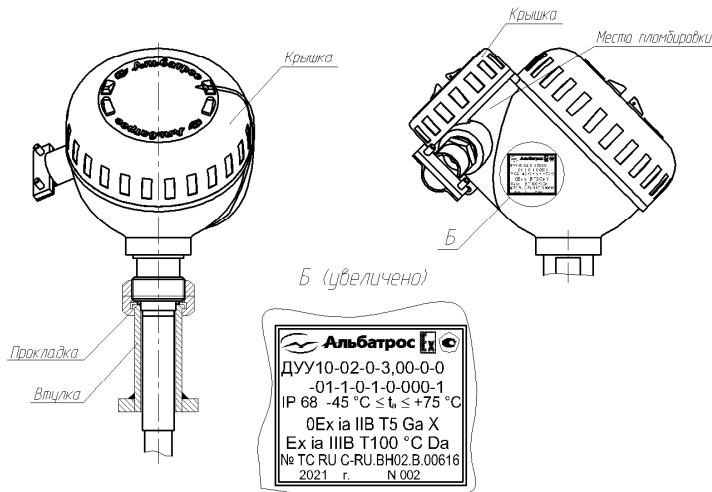
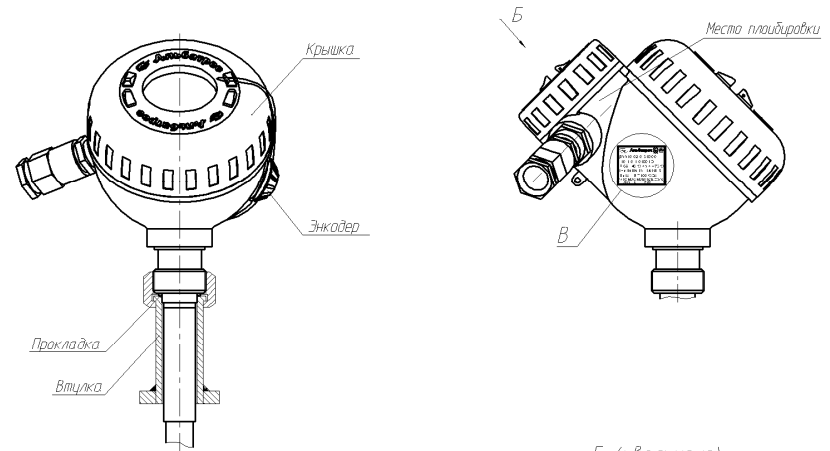
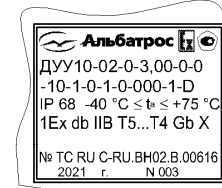
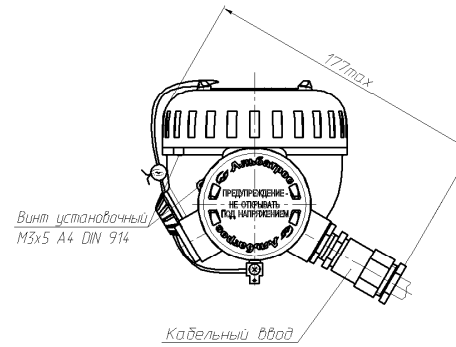


Рис. 3  
Остальное см. рис. 1



Б (увеличено)  
Уронемер без обогрева

Б 0



Б (увеличено)  
Уронемер с обогревом

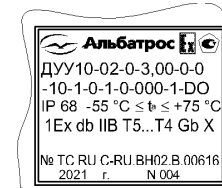
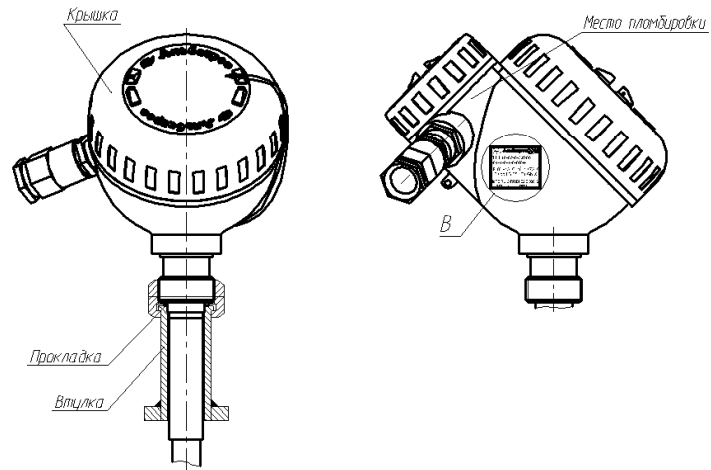
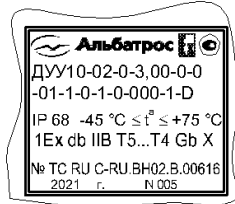


Рисунок В.2 - Габаритные размеры уронемеров ДУУ10-02...-04

Рис. 4  
Остальное см. рис. 1 и рис. 3



Б (увеличено)  
Уровень без обогрева



Б (увеличено)  
Уровень с обогревом

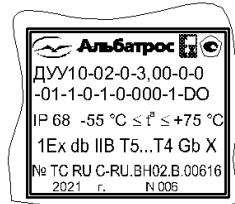


Рис. 5  
Остальное см. рис. 1, 2, 3, 4

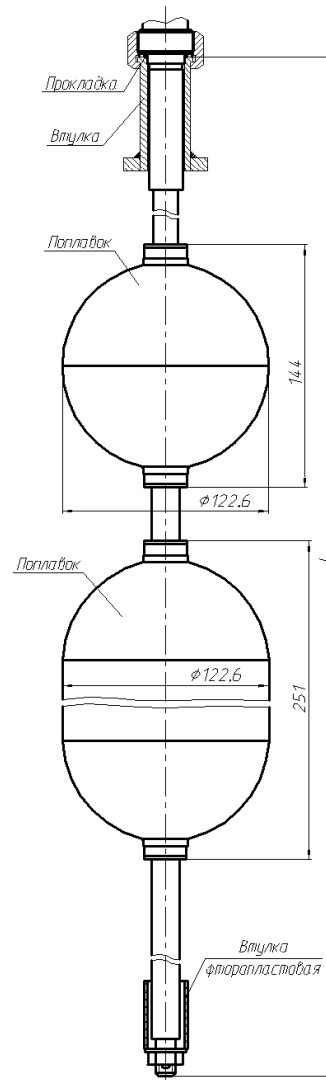


Рис. 6  
Остальное см. рис. 1, 2, 3, 4

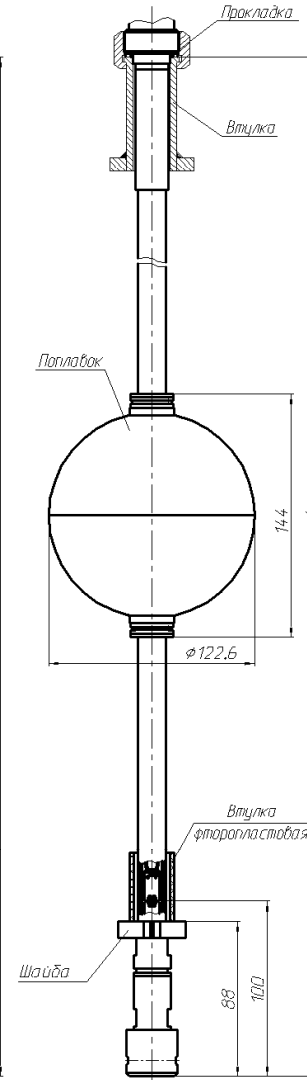


Рис. 7  
Остальное см. рис. 1, 2, 3, 4

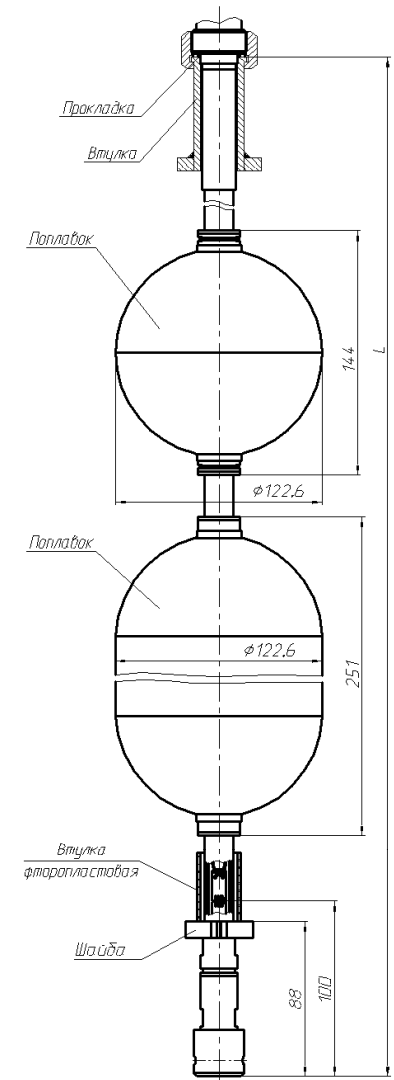


Рисунок В.3 - Габаритные размеры уровнемеров ДУУ10-02... -08

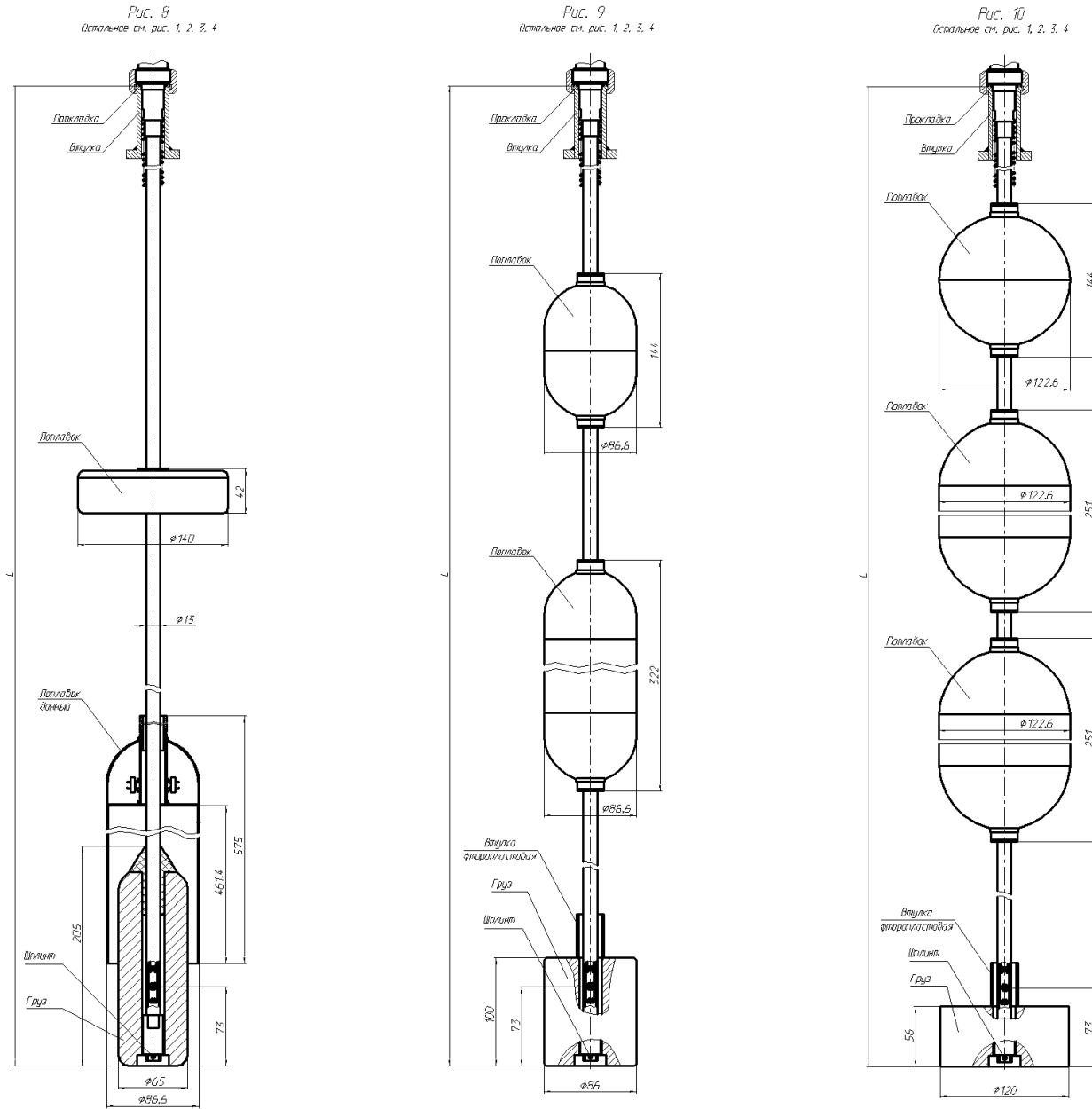
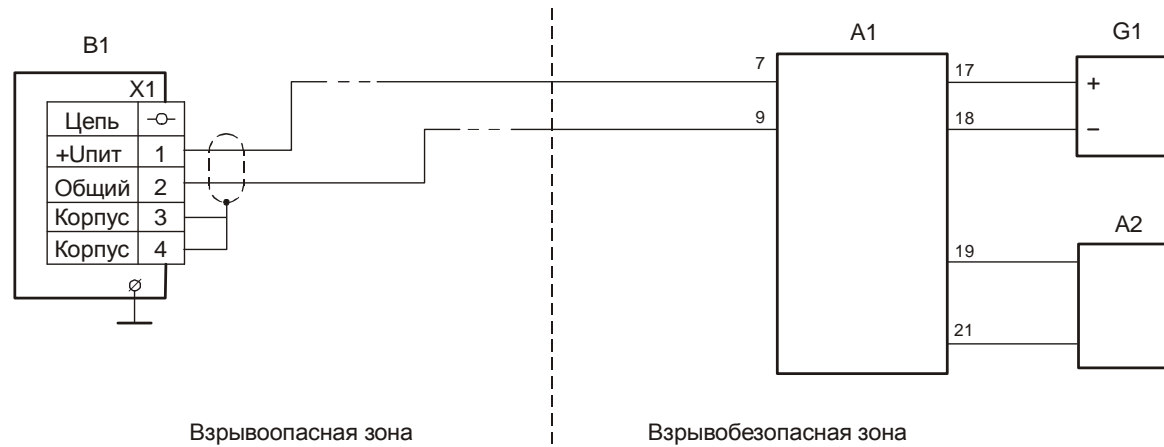


Рисунок В.4 - Габаритные размеры уровнемеров ДУУ10-10...-14



Приложение С  
(обязательное)  
Схемы подключения уровнемеров к внешним устройствам



A1 - Ex изолятор (барьер искробезопасности), например БИБ5i ТУ 4217-057-29421521-09;

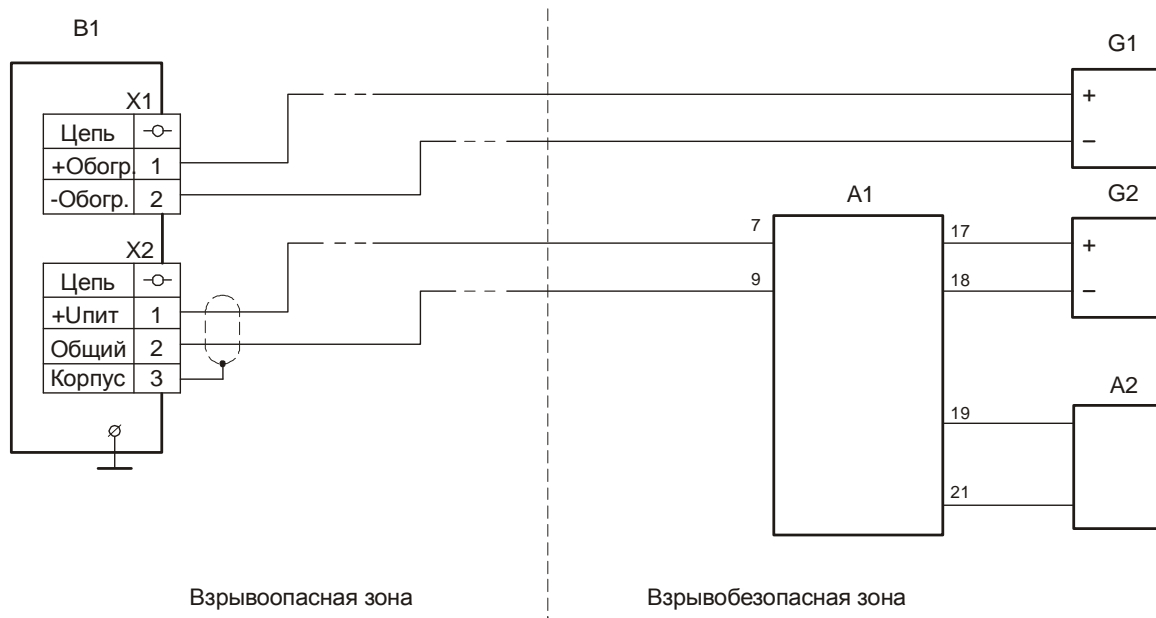
A2 - регистрирующее устройство с токовым входом;

B1 - уровнемер поплавковый ДУУ10;

G1 - источник питания от 15 до 36 В (например БПИ1 ТУ 4025-001-29421521-02 или БПИ5 ТУ 4025-005-29421521-09).

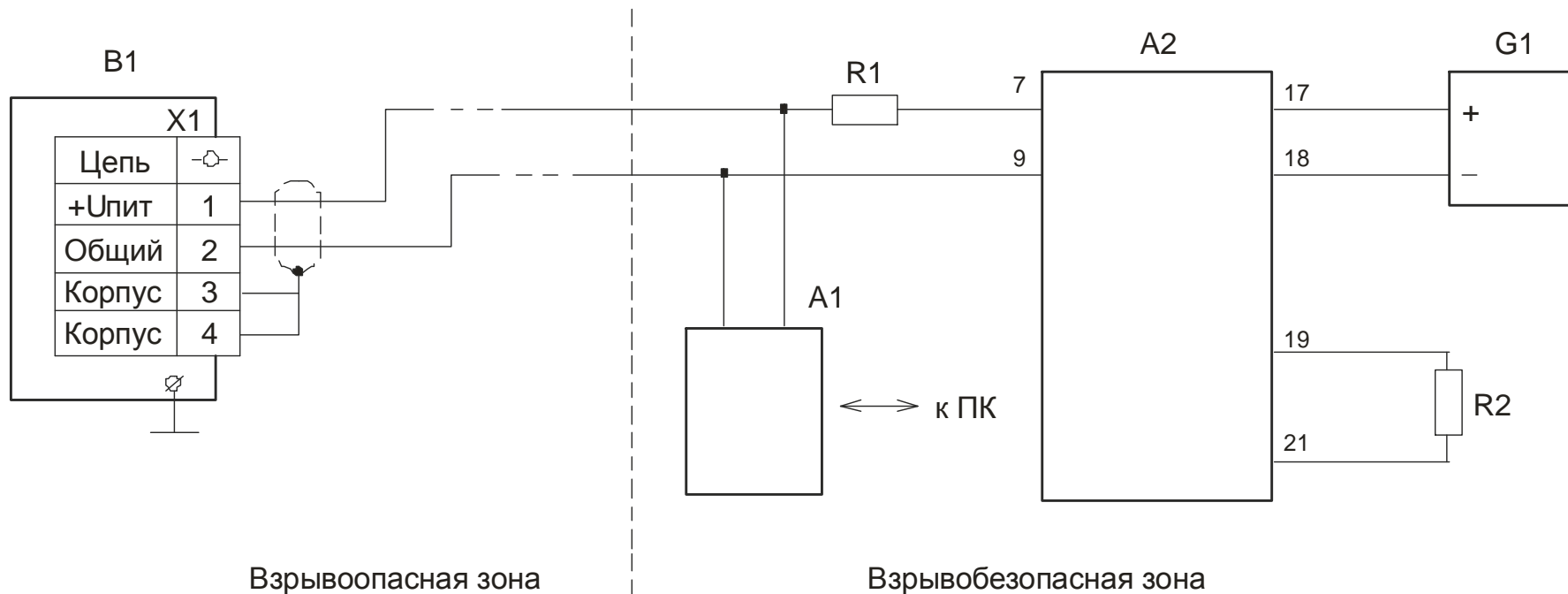
Рисунок С.1 – Схема подключения уровнемеров с HART-протоколом в режиме стандартного токового сигнала от 4 до 20 мА

Продолжение приложения С



- A1 - Ex изолятор (барьер искробезопасности), например БИБ5i ТУ 4217-057-29421521-09;
- A2 - регистрирующее устройство с токовым входом;
- V1 - уровнемер поплавковый ДУУ10;
- G1, G2 - источник питания от 15 до 36 В (24 В, 625 мА, например БПИ1 ТУ 4025-001-29421521-02 или БПИ5 ТУ 4025-005-29421521-09).

Рисунок С.2 – Схема подключения уровнемеров с HART-протоколом в режиме стандартного токового сигнала от 4 до 20 мА и обогревом



A1 - внешний взрывобезопасный HART-модем или коммуникатор (например, MERIAM 4150X);

A2 - HART-совместимый Ex изолятор (барьер искробезопасности), например, БИБ5iH ТУ 4217-057-29421521-09;

B1 - уровнемер поплавковый ДУУ10;

G1 - источник питания от 15 до 36 В (например, БПИ1 ТУ 4025-001-29421521-02 или БПИ5 ТУ 4025-005-29421521-09);

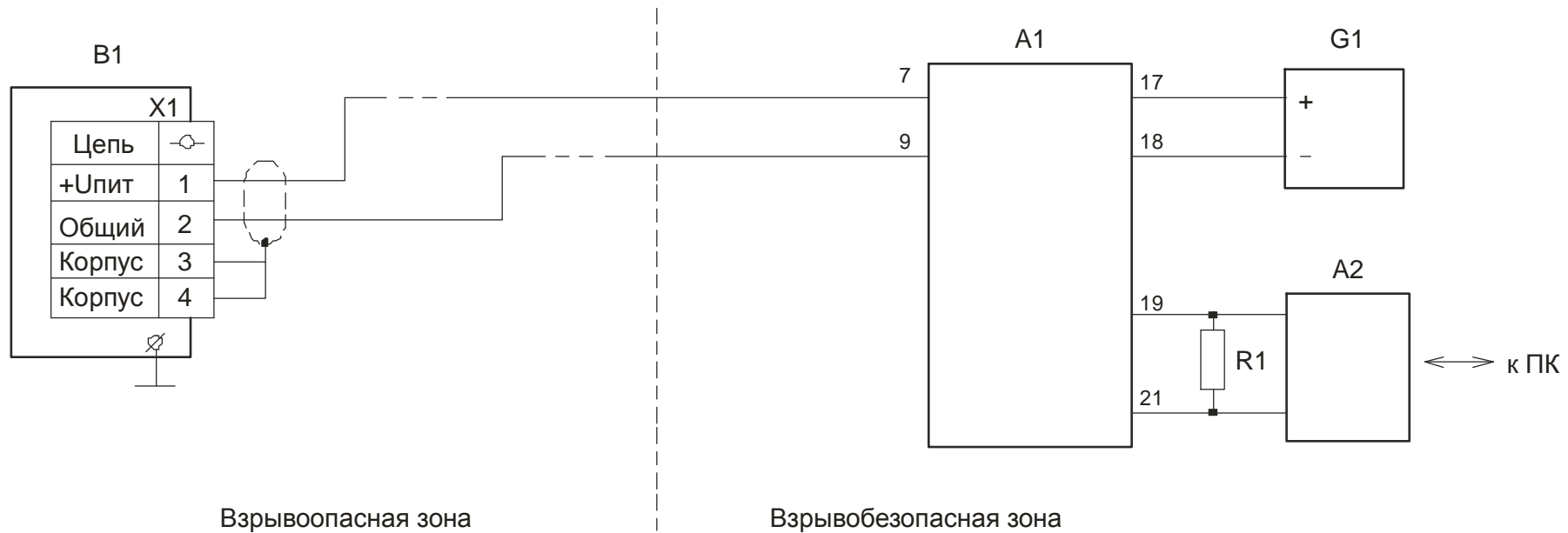
R1 - общее сопротивление нагрузки (включая нагрузочный резистор для HART): от 230 Ом до 350 Ом ( $15 \text{ В} < U < 36 \text{ В}$ )

или от 230 Ом до 500 Ом ( $18 \text{ В} < U < 36 \text{ В}$ );

R2 - сопротивление от 0 до 500 Ом.

Примечание – Допускается использовать блок БСД5Н ТУ 4217-060-29421521-12 вместо HART-коммуникатора MERIAM 4150X (A1) и Ex изолятора (A2), в этом случае блок питания G1 должен быть отключен и может использоваться для питания БСД5Н.

Рисунок С.3 – Схема подключения уровнемеров с HART-протоколом в немоноканальном режиме



A1 - HART-совместимый Ex изолятор (барьер искробезопасности), например, БИБ5iH ТУ 4217-057-29421521-09;

A2 - внешний HART-модем или коммуникатор (например, MERIAM 4150X);

B1 - уровнемер поплавковый ДУУ10;

G1 - источник питания от 15 до 36 В (например, БПИ1 ТУ 4025-001-29421521-02 или БПИ5 ТУ 4025-005-29421521-09);

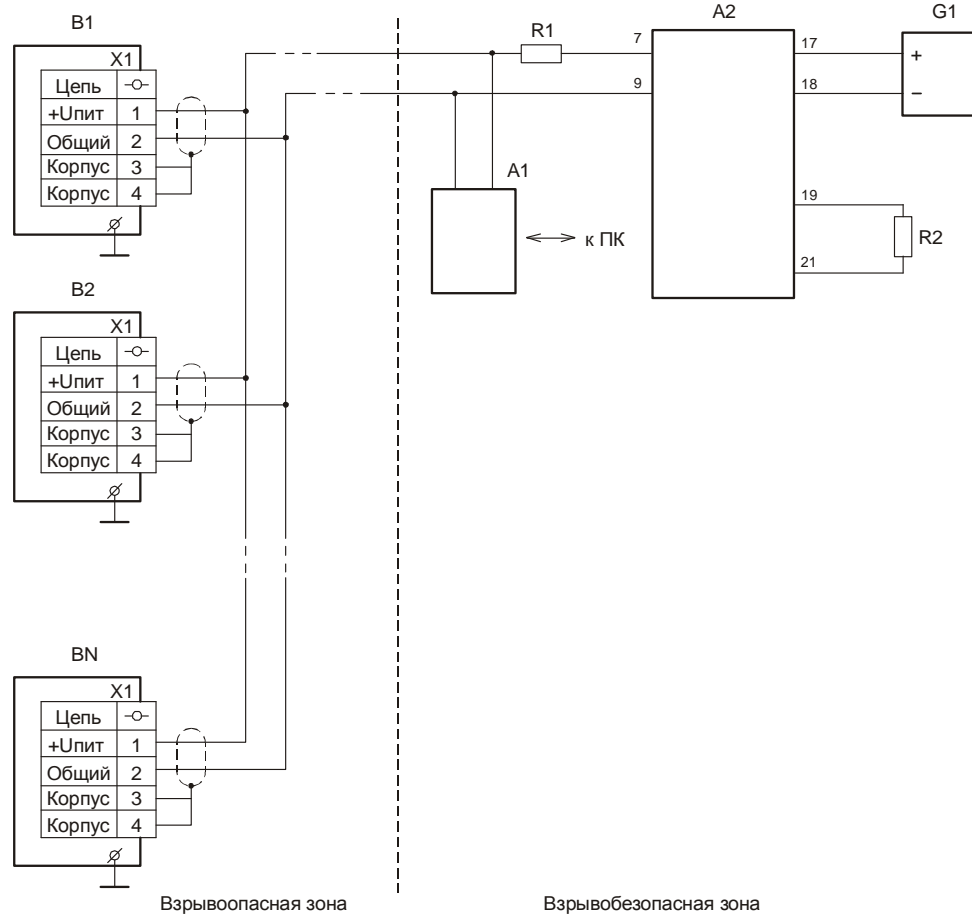
R1 - общее сопротивление нагрузки (включая нагрузочный резистор для HART): от 230 Ом до 350 Ом ( $15\text{ В} < U < 36\text{ В}$ )

или от 230 Ом до 500 Ом ( $18\text{ В} < U < 36\text{ В}$ ); требуется только при отсутствии данного сопротивления в A2.

Примечание – Допускается использовать блок БСД5Н ТУ 4217-060-29421521-12 вместо HART-коммуникатора MERIAM 4150X (A2) и Ex изолятора (A1), в этом случае блок питания G1 должен быть отключен и может использоваться для питания БСД5Н.

Рисунок С.4 – Схема подключения уровнемеров с HART-протоколом в немоноканальном режиме

Продолжение приложения С

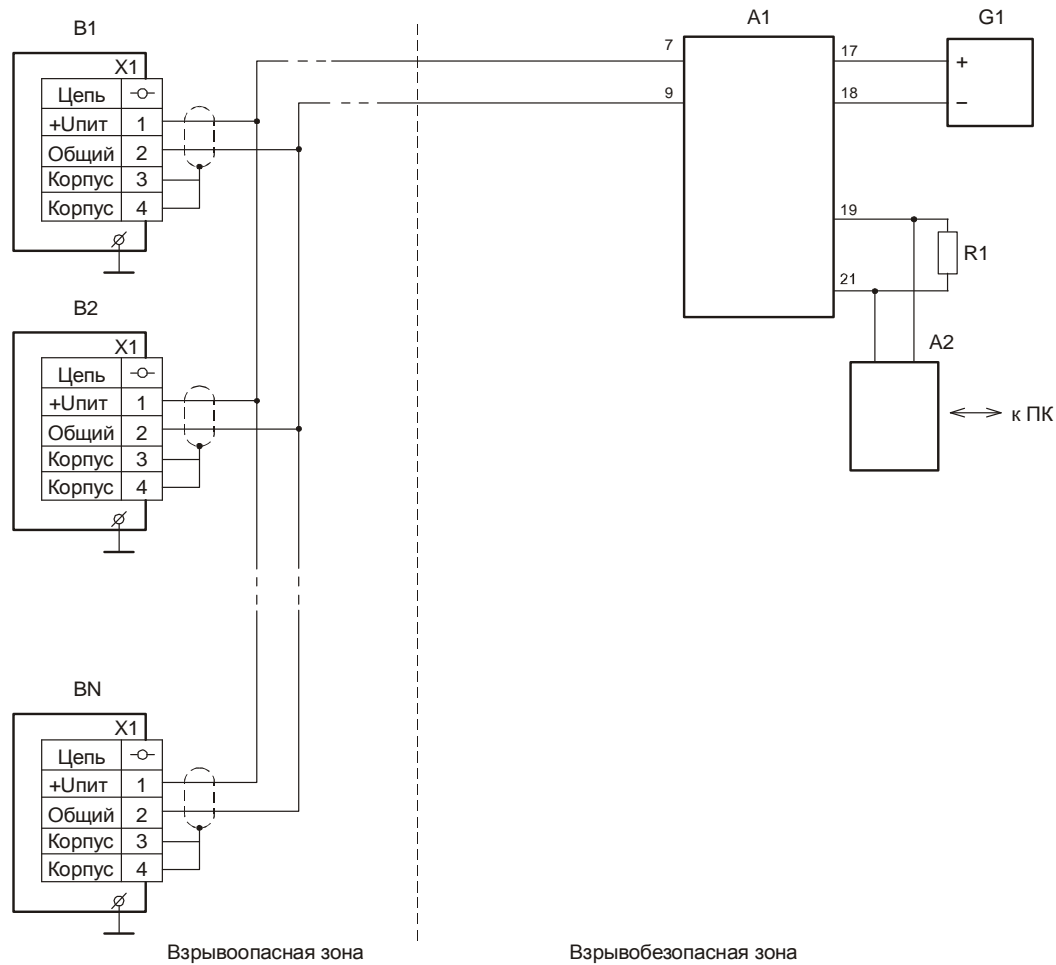


- A1 - внешний взрывобезопасный HART-модем или коммуникатор (например, MERIAM 4150X);  
 A2 - HART-совместимый Ex изолятор (барьер искробезопасности), например, БИБ5iH ТУ 4217-057-29421521-09 (один канал поддерживает до 4 уровнемеров);  
 B1...BN - уровнемер поплавковый ДУУ10;  
 G1 - источник питания от 15 до 36 В (например, БПИ1 ТУ 4025-001-29421521-02 или БПИ5 ТУ 4025-005-29421521-09);  
 R1 - общее сопротивление нагрузки (включая нагрузочный резистор для HART): от 230 Ом до 350 Ом (15 В < U < 36 В) или от 230 Ом до 500 Ом (18 В < U < 36 В);  
 R2 - сопротивление от 0 до 500 Ом.

Примечание – Допускается использовать блок БСД5Н ТУ 4217-060-29421521-12 вместо HART-коммуникатора MERIAM 4150X (A1) и Ex изолятора (A2), в этом случае блок питания G1 должен быть отключен и может использоваться для питания БСД5Н.

Рисунок С.5 – Схема подключения уровнемеров с HART-протоколом в моноканальном режиме

Продолжение приложения С



- A1 - HART-совместимый Ex изолятор (барьер искробезопасности), например, БИБ5iH ТУ 4217-057-29421521-09 (один канал поддерживает до 4 уровнемеров);  
 A2 - внешний HART-модем или коммуникатор (например, MERIAM 4150X);  
 B1...BN - уровнемер поплавковый ДУУ10;  
 G1 - источник питания от 15 до 36 В (например, БПИ1 ТУ 4025-001-29421521-02 или БПИ5 ТУ 4025-005-29421521-09);  
 R1 - общее сопротивление нагрузки (включая нагрузочный резистор для HART): от 230 Ом до 350 Ом (15 В < U < 36 В) или от 230 Ом до 500 Ом (18 В < U < 36 В); требуется только при отсутствии данного сопротивления в A2.

Примечание – Допускается использовать блок БСД5Н ТУ 4217-060-29421521-12 вместо HART-коммуникатора MERIAM 4150X (A2) и Ex изолятора (A1), в этом случае блок питания G1 должен быть отключен и может использоваться для питания БСД5Н.

Рисунок С.6 – Схема подключения уровнемеров с HART-протоколом в моноканальном режиме

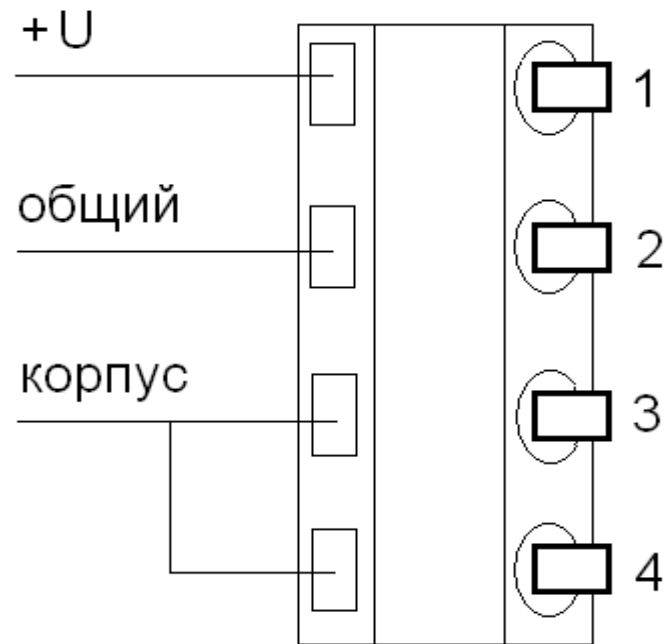
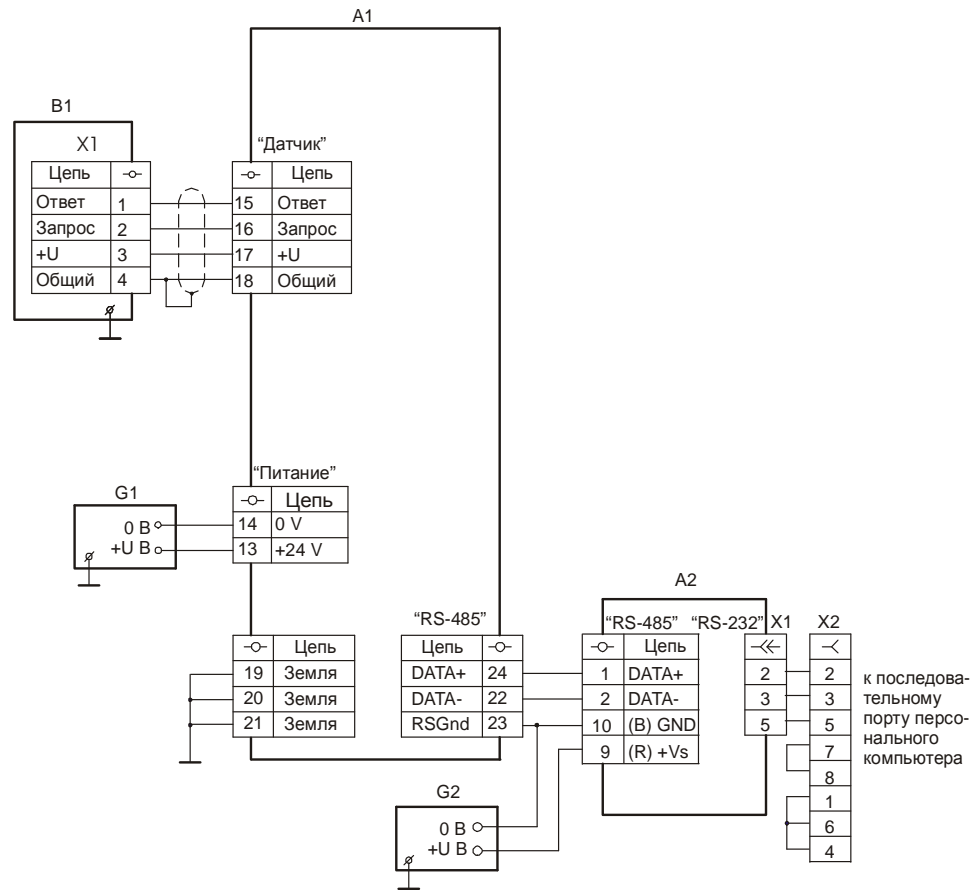


Рисунок С.7 – Схема подключения внешнего кабеля к клемме X1 уровнемера с HART-протоколом

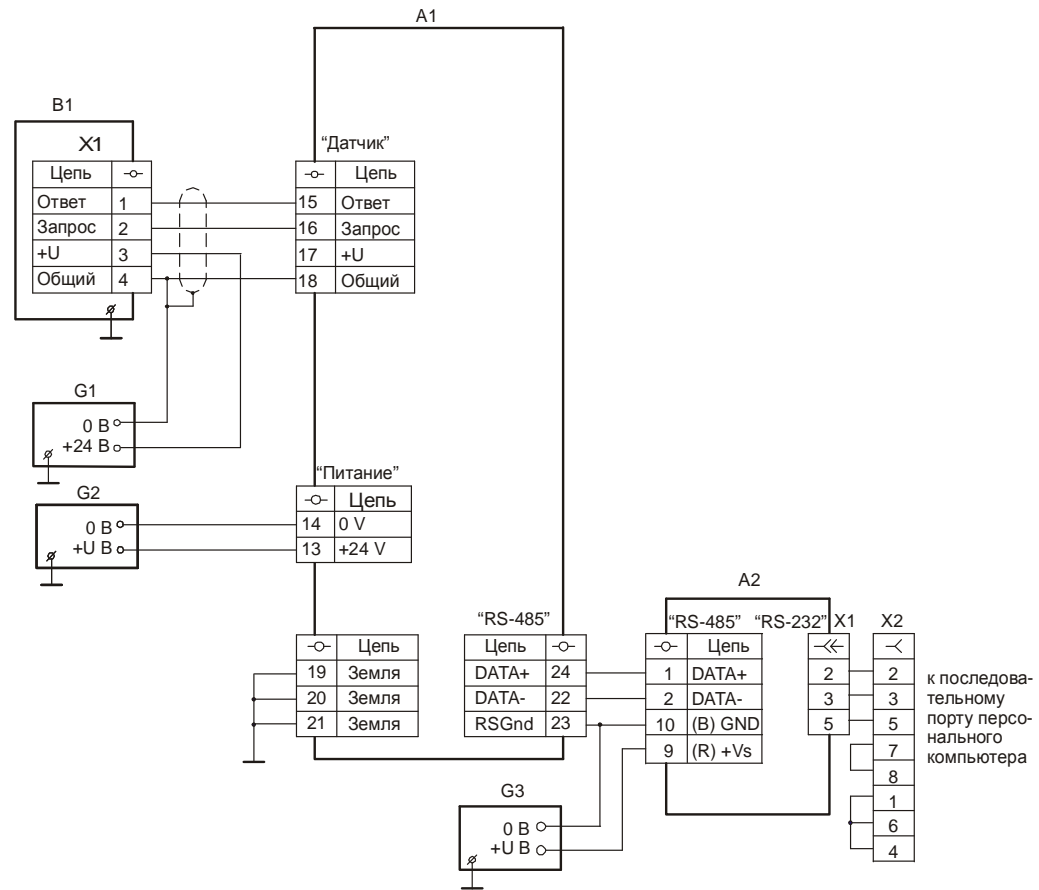
Продолжение приложения С



- A1 - блок сопряжения с датчиком БСД5А ТУ 4217-060-29421521-12;  
 A2 - конвертер RS-485/RS-232 i-7520 ICP CON;  
 B1 - уровнемер поплавковый ДУУ10 с протоколом "Альбатрос" ;  
 G1, G2 - источник питания постоянного тока от 10,8 до 36 В (например, БПИ1 ТУ 4025-001-29421521-02 или БПИ5 ТУ 4025-005-29421521-09);  
 X1 - вилка кабельная DB-9M с кожухом;  
 X2 - розетка кабельная DB-9F с кожухом.

Рисунок С.8 – Схема подключения уровнемеров с протоколом "Альбатрос"





- A1 - блок сопряжения с датчиком БСД5А ТУ 4217-060-29421521-12;
- A2 - конвертер RS-485/RS-232 i-7520 ICP CON;
- B1 - уровнемер поплавковый ДУУ10 с протоколом "Альбатрос" ;
- G1...G3 - источник питания постоянного тока от 10,8 до 36 В (24 В, 625 мА, например, БПИ1 ТУ 4025-001-29421521-0 или БПИ5 ТУ 4025-005-29421521-09);
- X1 - вилка кабельная DB-9M с кожухом;
- X2 - розетка кабельная DB-9F с кожухом.

Рисунок С.9 – Схема подключения уровнемеров с протоколом "Альбатрос" и обогревом

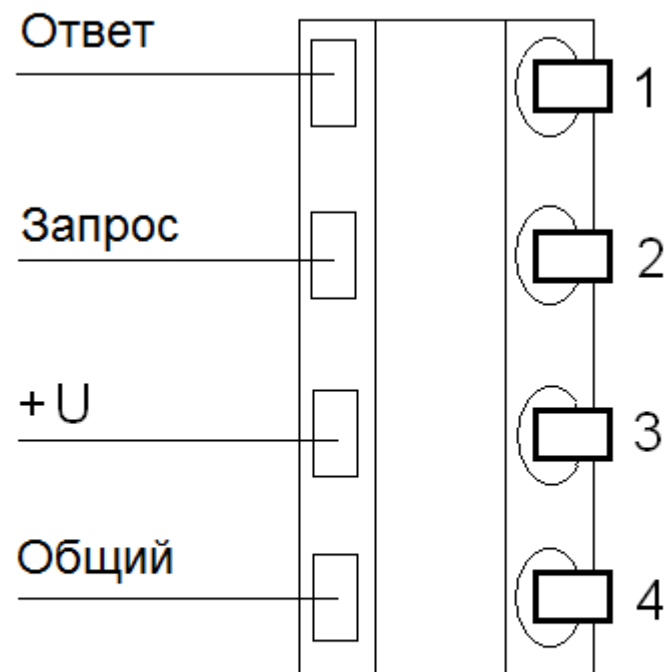
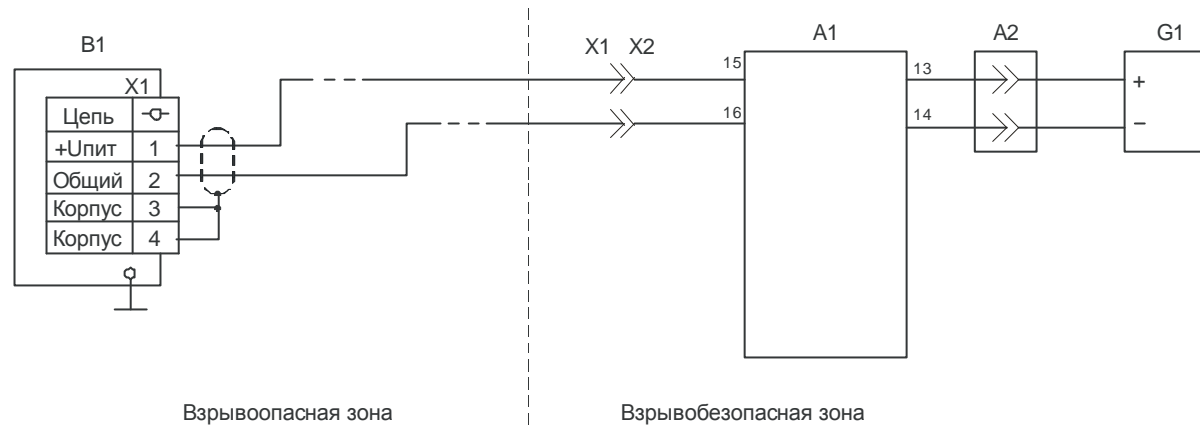


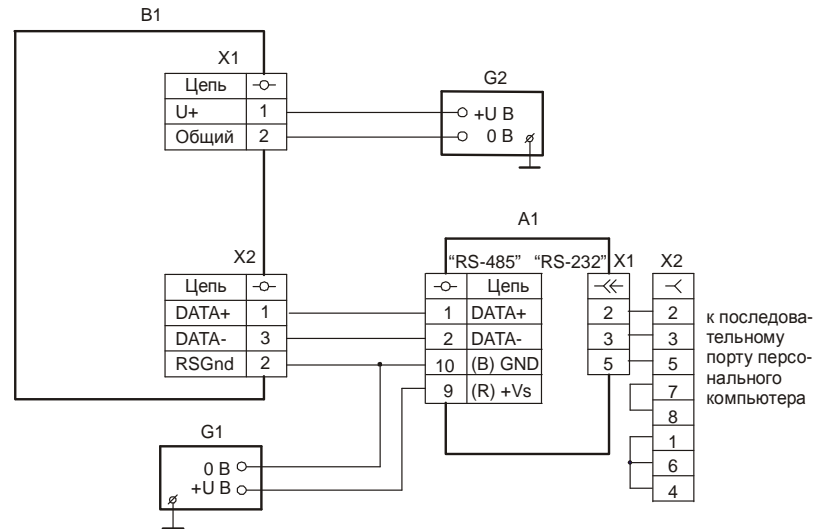
Рисунок С.10 – Схема подключения внешнего кабеля к клемме X1 уровнемера с протоколом "Альбатрос"



- A1 - БСД5Н УНКР.468157.113-01 (HART-протокол);
- A2 - кабель УНКР.685621.007;
- B1 - уровнемер поплавковый ДУУ10;
- G1 - аккумулятор Makita 24 V, 3,3 Ah;
- X1 - разъем SP2113/P2 WEIPU;
- X2 - разъем SP2110/S2II WEIPU.

Рисунок С.11 – Схема подключения уровнемеров с HART-протоколом с комплектом измерений для объектов без электроснабжения САВА

Продолжение приложения С



- A1 - конвертер RS-485/RS-232 i-7520 ICP CON;
- B1 - уровнемер поплавковый ДУУ10 с протоколом "Modbus-RTU";
- G1,G2 - источник питания постоянного тока от 10,8 до 36 В (24 В, 625 мА, например, БПИ1 ТУ 4025-001-29421521-0 или БПИ5 ТУ 4025-005-29421521-09);
- X1 - вилка кабельная DB-9M с кожухом;
- X2 - розетка кабельная DB-9F с кожухом.

Рисунок С.12 – Схема подключения уровнемеров с протоколом Modbus RTU (без обогрева и с обогревом)

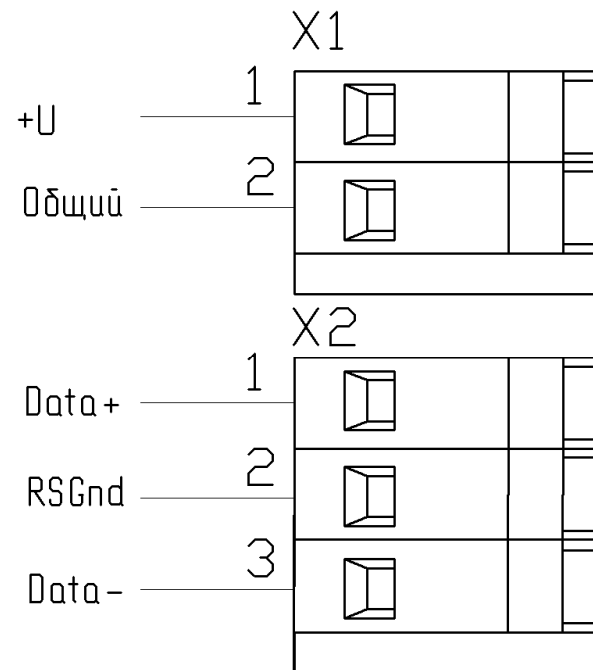
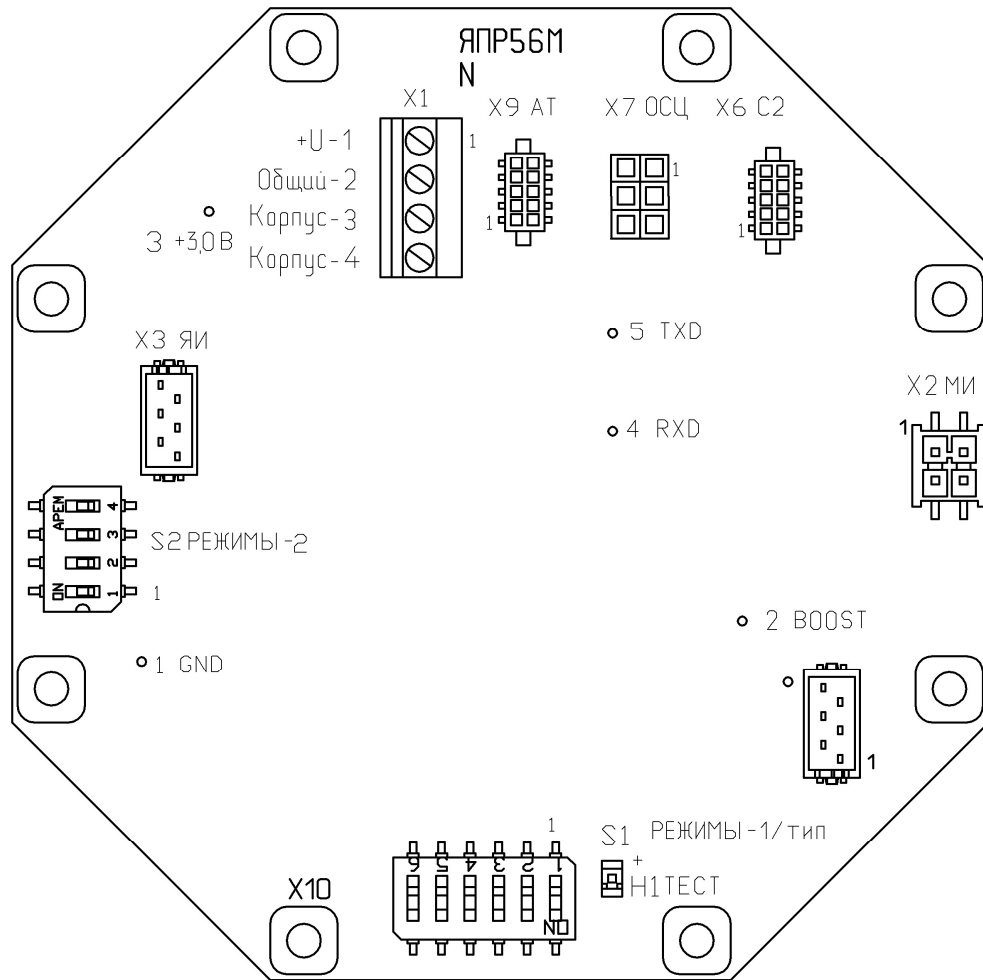


Рисунок С.13 – Схема подключения внешнего кабеля к клеммам X1 и X2 уровнемера с протоколом “Modbus RTU”

Приложение D  
(обязательное)

Расположение выключателей и клеммников на платах уровнемеров

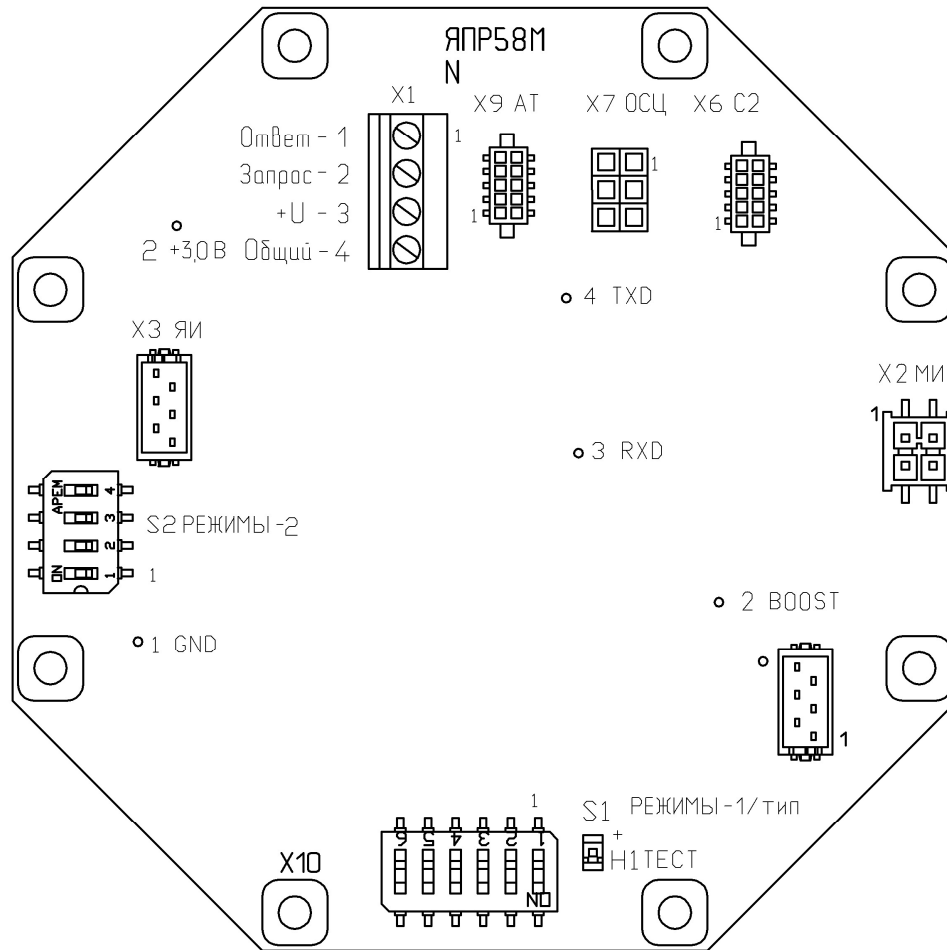


- S1, S2 – Выключатели настройки
- H1 – Светодиодный индикатор
- X1 – Клеммник для подключения внешнего кабеля
- X2 – Розетка для подключения внешнего модуля МИ7-01 (МИ9-01)
- X3 – Розетка для подключения индикатора с энкодером
- X7 – Контрольная розетка (назначение контактов см. таблицу D.1)

Таблица D.1 Назначение контактов контрольной розетки X7

Контакт	Назначение
1	Сигнал с усилителя пьезоэлемента
3	Опорное напряжение компаратора
4	Выход компаратора
5	Сигнал запуска в катушку уровнемера
6	Общий (с резисторной развязкой)

Рисунок D.1 – Расположение выключателей и клеммников на плате ячейки преобразования ЯПР56М



S1, S2 – Выключатели настройки  
 N1 – Светодиодный индикатор  
 X1 – Клеммник для подключения внешнего кабеля  
 X2 – Розетка для подключения внешнего модуля МИ7-01 (МИ9-01)  
 X3 – Розетка для подключения индикатора с энкодером  
 X7 – Контрольная розетка (назначение контактов см. таблицу D.2)

Таблица D.2 Назначение контактов контрольной розетки X7

Контакт	Назначение
1	Сигнал с усилителя пьезоэлемента
3	Опорное напряжение компаратора
4	Выход компаратора
5	Сигнал запуска в катушку уровнемера
6	Общий (с резисторной развязкой)

Рисунок D.2 – Расположение выключателей и клеммников на плате ячейки преобразования ЯПР58М

- S1, S2 – Выключатели настройки
- H1 – Светодиодный индикатор
- X1 – Клеммник для подключения внешнего кабеля
- X2 – Розетка для подключения внешнего модуля МИ7-01 (МИ9-01)
- X3 – Розетка для подключения индикатора с энкодером
- X7 – Контрольная розетка (назначение контактов см. таблицу D.2)

Таблица D.2 Назначение контактов контрольной розетки X7

Контакт	Назначение
1	Сигнал с усилителя пьезоэлемента
3	Опорное напряжение компаратора
4	Выход компаратора
5	Сигнал запуска в катушку уровнемера
6	Общий (с резисторной развязкой)

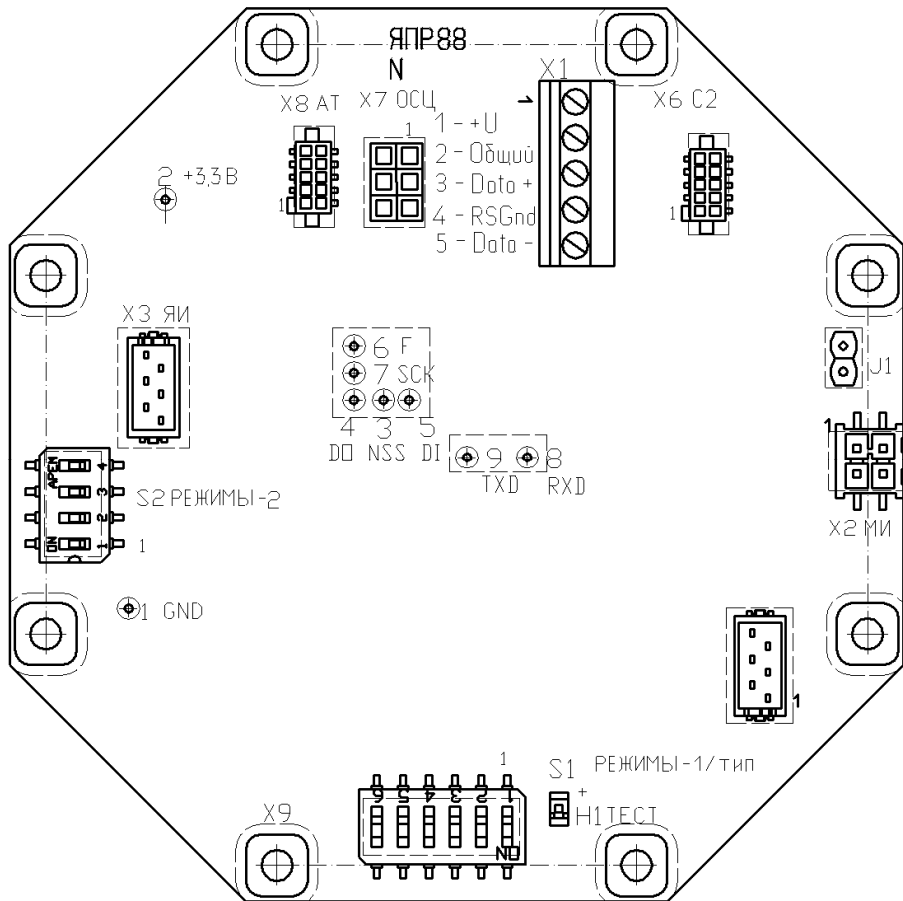


Рисунок D.3 – Расположение выключателей и клеммников на плате ячейки преобразования ЯПР88



ССЫЛОЧНЫЕ НОРМАТИВНЫЕ ДОКУМЕНТЫ

Обозначение документа, на который дана ссылка	Номер раздела, пункта, подпункта, рисунка, приложения, в котором дана ссылка
ГОСТ 12.2.007.0-75	2.13.4
ГОСТ 1508-78	2.13.2
ГОСТ 9833-73	6.2.1
ГОСТ 14254-2015	1.4, 7.1
ГОСТ 15150-69	1.4, 14.1, 14.3
ГОСТ 17438-72	8.6.1
ГОСТ 31610.0-2019 (IEC 60079-0:2017)	1.5, 1.6, 6.1.1, 6,1,4, 6.2.2, 6.2.3
ГОСТ 31610.10-2-2017 (IEC 60079-10-2:2015)	1.5
ГОСТ 31610.11-2014 (IEC 60079-11:2011)	1.5, 6.1.1
ГОСТ Р 51318.22-2006	2.13.5
ГОСТ Р 51522.1-2011	2.13.5
ГОСТ Р 52931-2008	1.4
ГОСТ Р 53390-2009	2.13.5
ГОСТ 31610.20-1-2016 (IEC 60079-20-1:2010)	1.5
ГОСТ Р МЭК 62305-4-2016	2.16
ГОСТ IEC 60079-1-2013	1.6, 6,2.1, 6.2.3
ГОСТ IEC 60079-10-1-2013	1.5
ГОСТ IEC 60079-14-2013	10.1
ТУ 2252-034-22736960-98	6.2.1
ТР ТС 012/2011 Технический регламент Таможенного союза	1.5, 6.2.1, приложение А
ПУЭ. Правила устройства электроустановок. Издание шестое, переработанное и дополненное, с изменениями. Москва, Главгосэнергонадзор, 1998 г.	10.1
Инструкция по монтажу электрооборудования, силовых и осветительных сетей взрывоопасных зон ВСН332-74/ММСС СССР	10.1
УНКР.400751.001 РЭС. Поплавки. Руководство по выбору.	2.4, 3.1, 11.4