

Акционерное общество “Альбатрос”

Утвержден

УНКР.407629.003 РЭ-ЛУ

ОКП 42 1451

**УРОВНЕМЕРЫ ТРОСИКОВЫЕ РАДИОВОЛНОВЫЕ УТР1**

Руководство по эксплуатации

УНКР.407629.003 РЭ



## СОДЕРЖАНИЕ

ВВЕДЕНИЕ.....	2
<b>ОПИСАНИЕ И РАБОТА</b>	
1 НАЗНАЧЕНИЕ.....	3
2 ТЕХНИЧЕСКИЕ ДАННЫЕ.....	4
3 СОСТАВ.....	8
4 ОБЩЕЕ УСТРОЙСТВО И ПРИНЦИП РАБОТЫ.....	9
5 УСТРОЙСТВО И РАБОТА СОСТАВНЫХ ЧАСТЕЙ.....	9
6 ОБЕСПЕЧЕНИЕ ВЗРЫВОЗАЩИЩЕННОСТИ УРОВНЕМЕРОВ.....	11
7 МАРКИРОВКА И ПЛОМБИРОВАНИЕ.....	12
<b>ИСПОЛЬЗОВАНИЕ ПО НАЗНАЧЕНИЮ</b>	
8 ОБЩИЕ УКАЗАНИЯ ПО ЭКСПЛУАТАЦИИ.....	13
9 УКАЗАНИЕ МЕР БЕЗОПАСНОСТИ.....	14
10 ОБЕСПЕЧЕНИЕ ВЗРЫВОЗАЩИЩЕННОСТИ ПРИ МОНТАЖЕ УРОВНЕМЕРОВ.....	14
11 ПОДГОТОВКА К РАБОТЕ И ПОРЯДОК РАБОТЫ .....	14
12 ХАРАКТЕРНЫЕ НЕИСПРАВНОСТИ И МЕТОДЫ ИХ УСТРАНЕНИЯ.....	17
13 ТЕХНИЧЕСКОЕ ОБСЛУЖИВАНИЕ.....	17
14 ПРАВИЛА ХРАНЕНИЯ И ТРАНСПОРТИРОВАНИЯ.....	18
<b>ПРИЛОЖЕНИЯ</b>	
A Структура условного обозначения уровнемеров УТР1.....	19
B Структура условного обозначения датчиков уровнемеров УТР1-...-ТВ(RS, KM).....	20
C Габаритные размеры датчиков.....	21
D Габаритные размеры блоков.....	26
E Схемы подключения уровнемеров.....	27
ССЫЛОЧНЫЕ НОРМАТИВНЫЕ ДОКУМЕНТЫ.....	36

## ВВЕДЕНИЕ

Настоящее руководство по эксплуатации предназначено для изучения уровнемеров тросиковых радиоволновых УТР1 ТУ 4214-033-29421521-08 (далее "уровнемеры") и служит для обслуживающего персонала как руководство при эксплуатации этого изделия.

Документ состоит из двух частей. Разделы с 1 по 7, ОПИСАНИЕ И РАБОТА, содержат сведения о назначении, технических данных, составе, устройстве, конструкции и принципах работы уровнемеров и их составных частей, а также сведения об условиях их эксплуатации, маркировке и пломбировании.

Разделы с 8 по 14, ИСПОЛЬЗОВАНИЕ ПО НАЗНАЧЕНИЮ, излагают требования, необходимые для правильной эксплуатации уровнемеров и поддержания их в постоянной готовности к действию.

В связи с постоянно проводимыми работами по совершенствованию конструкции допускаются незначительные отличия параметров, не ухудшающие характеристики изделия. В содержание данного документа могут быть внесены изменения без предварительного уведомления.

Материал, представленный в настоящем документе, можно копировать и распространять при соблюдении следующих условий:

- весь текст должен быть скопирован целиком, без каких бы то ни было изменений и сокращений;
- все копии должны содержать ссылку на авторские права АО "Альбатрос";
- настоящий материал нельзя распространять в коммерческих целях (с целью извлечения прибыли).

УТР1 является товарным знаком АО "Альбатрос".

© 2009...2021 АО "Альбатрос". Все права защищены.

## ОПИСАНИЕ И РАБОТА

### 1 НАЗНАЧЕНИЕ

1.1 Уровнемеры тросиковые радиоволновые УТР1-...-КМ(ТВ, RS, МИ) предназначены для непрерывного измерения в резервуарах:

- уровня и (или) высоты газового пространства (далее ВГП) от жидких, взрывоопасных продуктов, в том числе и нефтепродуктов;

- уровня и (или) ВГП от жидких продуктов с низкой диэлектрической проницаемостью (для уровнемеров с мишенью);

- уровня и (или) ВГП от сыпучих кусковых материалов с различным размером гранул от 0 до 10 мм.

Уровнемеры могут осуществлять:

- индикацию измеренного уровня или ВГП (для уровнемеров с датчиками, укомплектованными индикатором и клавиатурой);

- питание и передачу данных измерений по двухпроводному HART-протоколу либо по четырехпроводному внутреннему протоколу АО “Альбатрос” (далее “протокол “Альбатрос””, см. поле “F” приложения А);

- ввод по HART-протоколу (см. поле “F” приложения А) настроек уровнемера;

- ввод с клавиатуры таблицы калибровки резервуара;

- ввод и индикацию настроечных параметров;

- расчет и индикацию объема жидкого продукта в резервуаре на основании введенной таблицы калибровки резервуара;

- формирование стандартного токового сигнала от 4 до 20 мА, к которому могут быть привязаны один из измеряемых уровней или рассчитанный объем продукта (только для уровнемеров с HART-протоколом, см. поле “F” приложения А);

- точную подстройку выходного токового сигнала уровнемера к уровням 4 мА и 20 мА (только для уровнемеров с HART-протоколом, см. поле “F” приложения А);

- привязку полного диапазона выходного токового сигнала к рабочему диапазону измеряемых уровней в резервуаре (только для уровнемеров с HART-протоколом, см. поле “F” приложения А);

- выдачу выходных токовых сигналов 3,8 мА и 20,6 мА при выходе привязанного к токовому сигналу параметра соответственно за нижний и верхний пределы измерения (только для уровнемеров с HART-протоколом, см. поле “F” приложения А);

- выбор аварийного уровня (в случае неисправности уровнемера, канала связи или нахождения уровня в неизмеряемых зонах) выходного токового сигнала 3,61 мА или 20,99 мА (только для уровнемеров с HART-протоколом, см. поле “F” приложения А);

- запрет изменения настроек уровнемера с клавиатуры или по цифровому каналу;

- ввод настроечных параметров и таблицы калибровки резервуара с персонального компьютера (ПК) через внешний модуль интерфейса МИ5 или МИ9 (далее МИ5 или МИ9 соответственно), работающий с ПК по USB интерфейсу;

- индикацию на экране ПК через МИ5 или МИ9 данных измерений и настроек уровнемера.

1.2 В зависимости от типа выходного сигнала уровнемеры поставляются в соответствии с таблицей 1. Структура условного обозначения уровнемеров УТР1 приведена в приложении А. Структура условного обозначения датчиков уровнемеров УТР1 приведена в приложении В.

Таблица 1

Тип уровнемера	Тип датчика	Тип блока	Тип выходного сигнала уровнемера
УТР1-...-ТВ	УТР1-0(1, 2)	БТВИ5	Значения измеренного датчиком уровня выводятся в виде тока в диапазоне от 4 до 20 мА
УТР1-...-RS		БИИ5М	Значения измеренной датчиком ВГП выводятся в виде последовательного интерфейса RS-485 по протоколу Modbus RTU
УТР1-...-КМ		БИИ5А	Значения измеренной датчиком ВГП выводятся в виде последовательного кода в асинхронном полудуплексном режиме по внутреннему протоколу АО “Альбатрос” версии 3.0. Данный уровнемер предназначен для связи с контроллерами производства АО “Альбатрос”
УТР1-...-МИ		-	Значения измеренной датчиком ВГП выводятся последовательным кодом по протоколу HART версии 5, а также в виде стандартного токового сигнала в диапазоне от 4 до 20 мА.

1.3 В зависимости от применения в состав уровнемера может входить датчик с чувствительным элементом (далее “ЧЭ”): тросом диаметром 4 мм или 6 мм, или стержнем диаметром 16 мм согласно таблице 2.

Таблица 2

Тип датчика	Основное применение датчика	Диаметр ЧЭ, мм/ разрушающая нагрузка, кг
УТР1-0	Для измерений уровня жидких продуктов	4 / 1000 (гибкий)
УТР1-1	Для измерений уровня сыпучих продуктов с большой нагрузкой на трос ЧЭ	6 / 2200 (гибкий)
УТР1-2	Для измерений уровня жидких и сыпучих продуктов	16 / 2200 (жесткий составной)

1.4 Датчики уровнемеров УТР1-...-КМ(ТВ, RS) могут поставляться с ячеей индикации ЯИ10 (далее “ЯИ10”), уровнемеры УТР1-...-МИ могут поставляться с ячейкой индикации ЯИ22 (далее “ЯИ22”). ЯИ10 и ЯИ22 осуществляют индикацию измеренных параметров с помощью ЖКИ, при этом для изменения параметров индикации датчик комплектуется клавиатурой (уровнемеры УТР1-...-ТВ(RS, КМ)) или энкодером (уровнемеры РДУ3-...-МИ).

1.5 Номенклатура выпускаемых уровнемеров определяется необходимой точностью измерений уровня, типом выходного сигнала и конструктивными особенностями резервуара. Разнообразие уровнемеров позволяет использовать их в различных структурах автоматизированных систем управления технологическими процессами (далее “АСУ ТП”), построенных на основе промышленных контроллеров.

## 1.6 Условия эксплуатации и степень защиты датчиков

1.6.1 Номинальные значения климатических факторов – согласно ГОСТ 15150 для климатического исполнения ОМ1,5, но при этом значения следующих факторов устанавливают равными:

- для уровнемеров с индикацией рабочая температура окружающей среды от минус 40 до +75 °С (считывание данных с индикатора гарантирует при температуре окружающей среды более минус 30 °С);
- для уровнемеров без индикации температура окружающей среды от минус 45 до +85 °С;
- влажность воздуха 100 % при 35 °С (категория 5 исполнения ОМ);
- пределы изменения атмосферного давления от 84,0 до 106,7 кПа;
- тип атмосферы III, IV (морская и приморско-промышленная).

Примечание - По специальному заказу по согласованию с разработчиком возможно изготовление датчиков с диапазоном температур внешней среды менее минус 45 и более +85 °С.

### 1.6.2 Датчики уровнемеров предназначены для установки на объектах:

- в зонах классов 0, 1 и 2 по ГОСТ IEC 60079-10-1, где возможно образование смесей горючих газов и паров с воздухом категории IIB по ГОСТ Р МЭК 60079-20-1 групп T3, T4 или T5 в зависимости от температуры установочного фланца;
- во взрывоопасных зонах классов 20, 21, 22 по ГОСТ IEC 60079-10-2, где присутствуют взрывчатые пылевоздушные смеси и слои горючей пыли подгруппы IIIB при максимальной температуре поверхности не выше 120 °С.

1.6.3 Датчики уровнемеров имеют взрывозащищенное исполнение, соответствие требованиям Технического регламента Таможенного союза ТР ТС 012/2011 обеспечивается выполнением требований безопасности согласно ГОСТ 31610.0 и ГОСТ 31610.11 для применения во взрывоопасных газовых и пылевых средах (кроме шахт, опасных по рудничному газу).

Датчики уровнемеров имеют уровень взрывозащиты Ga по ГОСТ 31610.0, температурный класс T3, или T4, или T5, вид взрывозащиты “Искробезопасная электрическая цепь” с уровнем “ia” для применения во взрывоопасных газовых средах категории IIB, Ex-маркировку по ГОСТ 31610.0 “0Ex ia IIB T5...T3 Ga X”.

Датчики уровнемеров имеют уровень взрывозащиты Da по ГОСТ 31610.0, вид взрывозащиты “Искробезопасная электрическая цепь” с уровнем “ia” для применения во взрывоопасных пылевых средах подгруппы IIIB с максимальной температурой поверхности не выше 120 °С, Ex-маркировку по ГОСТ 31610.0 “Ex ia IIIB T120 °C Da X”.

1.6.4 Знак “X” в маркировке взрывозащиты указывает на специальные условия безопасного применения датчиков:

- датчики применяются только в комплекте со вторичными приборами, имеющими вид взрывозащиты “Искробезопасная электрическая цепь”, искробезопасные цепи уровня “ia” для взрывоопасных газовых и пылевых смесей и параметры искробезопасных выходов  $U_0 \leq 14,3$  В;  $I_0 \leq 470$  мА (для уровнемеров УТР1-...-КМ(ТВ, RS)) или  $U_0 \leq 36$  В;  $I_0 \leq 59$  мА (для уровнемеров УТР1-...-МИ);
- необходимость предотвращения условий образования зарядов статического электричества на защитной крышке датчика при ее наличии, на диэлектрической антенне и на защитном кожухе антенны (запрещается чистка, протирка и

другие действия с антенной и кожухом, нарушающие электростатическую безопасность; допускается протирка только влажной тканью) во взрывоопасной зоне.

1.6.5 По устойчивости к механическим воздействиям уровнемеры соответствуют исполнению N1 по ГОСТ Р 52931.

1.6.6 Стойкость датчиков к агрессивным и взрывоопасным средам ограничена применяемыми материалами: фторопласт-4, сферопластик ЭДС-7АП, титан ВТ1-0, нержавеющая сталь 12Х18Н10Т, ХН65МВУ, AISI 316 и AISI 321.

1.6.7 Основные применения датчиков приведены в таблице 3.

1.7 Условия эксплуатации и степень защиты блоков БТВИ5, БИИ5А и БИИ5М.

1.7.1 Номинальные значения климатических факторов – согласно ГОСТ 15150 для климатического исполнения УХЛ4, при этом значения климатических факторов должны быть следующими:

- рабочая температура внешней среды от минус 20 до +50 °С;
- влажность воздуха 80 % при 35 °С;
- тип атмосферы II (промышленная).

1.7.2 Степень защиты оболочек блоков IP20 по ГОСТ 14254 (защита от проникновения твердых тел размером более 12,5 мм).

1.7.3 Блоки соответствуют требованиям ГОСТ 12.2.007.0. Соответствие требованиям Технического регламента Таможенного союза ТР ТС 012/2011 обеспечивается выполнением требований безопасности согласно ГОСТ 31610.0 и ГОСТ 31610.11 для подключения датчика, находящегося во взрывоопасных газовых и пылевых средах (кроме шахт, опасных по рудничному газу).

Блоки имеют для выходных цепей вид взрывозащиты “Искробезопасная электрическая цепь”, искробезопасные цепи уровня “ia”, параметры искробезопасных выходов  $U_0 \leq 14,3$  В;  $I_0 \leq 470$  мА, Ex-маркировку “[Ex ia Ga] IIB” и “[Ex ia Da] IIIB”, устанавливаются вне взрывоопасных зон.

1.7.4 Блоки предназначены для установки вне взрывоопасной зоны.

## 2 ТЕХНИЧЕСКИЕ ДАННЫЕ

2.1 Параметры контролируемой среды:

- рабочее избыточное давление согласно таблице 3;
- температура контролируемой среды не более +150 °С (для уровнемеров УТР1-0 с мишенью УНКР.305446.099 не более +120 °С);
- вязкость жидкости не ограничивается (кроме уровнемеров УТР1-0 с мишенью УНКР.305446.099 - не более 1,6 мПа·с);
- диэлектрическая проницаемость жидких продуктов не менее 1,9 (для уровнемеров с мишенью не ограничивается), сыпучих продуктов не менее 2,3.

Таблица 3

Рабочее давление среды (поле "Н" приложения А), МПа, не более	Тип подсоединения уровнемера к процессу (поле "J" приложения А)
2,5	PN, DN=100 Фланцевое DN 100 PN25 DIN 2501/EN1092-1
4,0	PN Втулка УНКР.302639.001 (по умолчанию)
	PN, DN=80 Фланцевое DN 80 PN40 DIN 2501/EN1092-1
10,0	PN, DN=50 Фланцевое DN 50 PN100 DIN 2501/EN1092-1
12,0	PN Резьбовое ¾" NPT, 1" NPT, 1½" NPT

Примечания  
1 PN – номинальное давление, DN – условный проход фланцевого подсоединения по DIN 2501/EN1092-1, мм.  
2 По предварительному согласованию возможно изготовление фланцевого подсоединения по ГОСТ 33259 (указывается условный проход Ду, номинальное давление Ру, исполнение, материал фланца).  
3 Мишень УНКР.305446.097(-01, -02) применяется на продуктах с давлением до 4,0 МПа, мишень УНКР.305446.099 применяется на продуктах с давлением до 10,0 МПа.

2.2 Рабочий диапазон измерений ВГП составляет от 750 до 15000 мм от установочной втулки датчика, фланца или резьбы NPT (см. приложение С) и определяется при заказе.

Минимальный измеряемый уровень продукта составляет:

- 350 мм для уровнемеров без мишени;
- 270 мм для уровнемеров УТР1-0(1) с мишенью УНКР.305446.097(-01);
- 120 мм для уровнемеров УТР1-2 с мишенью УНКР.305446.097-02;
- 240 мм для уровнемеров УТР1-0 с мишенью УНКР.305446.099.

2.3 Скорость изменения уровня продукта не должна превышать 0,04 м/с.

2.4 Время установления рабочего режима – не более трех минут.

2.5 Скорость измерений для уровнемеров УТР1-...-ТВ(РС, КМ) - не менее одного измерения в секунду, для уровнемеров УТР1-...-МИ - не менее одного измерения в 3,5 секунды.

2.6 Уровнемеры предназначены для непрерывной работы.

2.7 Погрешность измерений уровня состоит из погрешности датчиков и погрешности преобразования блоков.

2.8 Метрологические характеристики уровнемеров в зависимости от длины чувствительного элемента датчика приведены в таблице 4.

Таблица 4

Метрологические характеристики	УТР1-...-РС(КМ, МИ)		УТР1-...-ТВ	
	Длина ЧЭ от 1500 до 3000 мм	Длина ЧЭ св. 3000 до 15000 мм	Длина ЧЭ от 1500 до 3000 мм	Длина ЧЭ св. 3000 до 15000 мм
Пределы допускаемой абсолютной основной погрешности измерений уровня (ВГП), мм	±10	±5	-	-
Пределы допускаемой приведенной основной погрешности измерений уровня (ВГП) при выводе значений уровня в виде токового сигнала, %	-	-	±0,3	±0,15
Пределы допускаемой абсолютной основной погрешности измерений уровня (ВГП) при выводе значений уровня на ячейку индикации, мм	±10	±5	±10	±5
Пределы допускаемой абсолютной дополнительной погрешности измерений уровня (ВГП), вызванной изменением температуры окружающей среды на каждые 10 °С, мм	±10	±5	-	-
Пределы допускаемой приведенной дополнительной погрешности измерений уровня (ВГП), вызванной изменением температуры окружающей среды на каждые 10 °С, %	-	-	±0,3	±0,15
Пределы допускаемой абсолютной дополнительной погрешности измерений уровня (ВГП), вызванной изменением температуры окружающей среды на каждые 10 °С, при выводе значений уровня на ячейку индикации, мм	±10	±5	±10	±5

2.8.1 Значение погрешностей преобразования блоков определяется типом их выходного сигнала. В случае, когда выходным сигналом уровнемеров является последовательный интерфейс RS-485 (уровнемер УТР1-...-РС) или внутренний протокол АО "Альбатрос" версии 3.0 (уровнемер УТР1-...-КМ), блоки не вносят погрешности в результаты измерений уровня, осуществляя лишь преобразование кодов в соответствующий выходу цифровой формат.

Если выходные сигналы уровнемеров представляют собой токовые выходы (уровнемер УТР1-...-ТВ), то на погрешность измерений уровня накладывается погрешность преобразования цифрового значения результата измерений в значение величины выходного токового сигнала БТВИ5. Основная приведенная погрешность цифро-аналогового преобразования БТВИ5 не превышает ±0,1 %.

2.8.2 Вариация выходного сигнала при измерении уровня (ВГП) не превышает абсолютного значения основной погрешности.

#### Примечания

1 Наличие возмущений на поверхности жидкости ухудшает точность измерений уровня.

2 Наличие пара и пены продукта может ухудшать точность измерений уровнемера. В этих условиях для сохранения точности может понадобиться калибровка уровнемера на объекте. Проведение калибровки возможно только при участии сертифицированных специалистов, аттестованных предприятием-изготовителем.

3 Отклонение от плоскостности поверхности сыпучих продуктов ухудшает точность измерений уровня.

4 При измерении уровня сыпучих продуктов погрешность измерений может быть больше указанной в таблице 4. Это обусловлено размерами гранул, сравнимыми со значением основной погрешности измерений.

### 2.9 Характеристики выходных сигналов

#### 2.9.1 Характеристики токового сигнала БТВИ5:

- диапазон токового сигнала – от 4 до 20 мА;
- максимальное сопротивление нагрузки – 750 Ом;
- амплитуда переменной составляющей выходного токового сигнала не превышает 0,1 мА;
- период переменной составляющей выходного токового сигнала составляет 1,6 мс;
- рекомендуемая полоса пропускания фильтра низких частот второго порядка токоприемного канала промышленного контроллера не должна превышать 10 Гц.

#### 2.9.2 Характеристики БИИ5М:

- тип интерфейса – RS-485;
- программируемая скорость передачи до 19200 бит/с;
- программируемый контроль четности;
- логический протокол – Modbus RTU (программируемый адрес).

#### 2.9.3 Характеристики БИИ5А:

- логический протокол – Альбатрос 3.0;
- скорость передачи 2400 бит/с;
- программируемый контроль четности.

2.9.4 Обмен информацией уровнемеров УТР1-...-МИ с ведущим HART-устройством ведется последовательным кодом по протоколу HART версии 5. Перечень HART-команд, поддерживаемых уровнемером, приведен в руководстве оператора УНКР.407529.003-01-XXX РО. Скорость передачи составляет 1200 бит/с.

2.9.5 Уровнемеры УТР1-...-МИ могут работать как в моноканальном, так и в немоноканальном режиме. В моноканальном режиме уровнемеры включаются параллельно транзитным подключением двухпроводного кабеля (см. рисунки Е.5, Е.6 приложения Е). При этом стандартный токовый выход от 4 до 20 мА фиксируется в состоянии 4 мА. Возможно одновременное подключение в моноканальном режиме до 15 уровнемеров. При этом возможен обмен цифровой информацией между ведущим HART-устройством и каждым включенным в моноканал уровнемером. Для идентификации каждый уровнемер должен иметь собственный адрес в диапазоне от 1 до 15, который может быть присвоен уровнемеру

с использованием энкодера или с ведущего HART-устройства (см. раздел “Работа с HART” руководства оператора УНКР.407529.003-01-XXX РО).

2.9.6 В немоноканальном режиме возможно подключение только одного уровнемера, имеющего адрес 0. При этом возможен обмен цифровой информацией с ведущим HART-устройством и одновременно считывание стандартного токового сигнала от 4 до 20 мА, пропорционального одному из измеряемых уровнемером параметров (уровень или рассчитанный объем). Параметр, пропорциональный токовому сигналу, выбирается с использованием энкодера и индикатора уровнемера.

#### 2.9.7 Характеристики модуля интерфейса МИ5 (МИ9).

Модуль интерфейса МИ5 (МИ9) из комплекта датчика предназначен для изменения настроек датчика, калибровки датчика, получения информации о работе датчика по интерфейсу RS-232 (USB) во время наладки датчика. Модуль интерфейса МИ5 (МИ9) поставляется по требованию заказчика. Порядок работы модуля интерфейса МИ5 (МИ9) описан в УНКР.407629.003 И15.

### 2.10 Электрические параметры и характеристики

2.11 Электрические параметры и характеристики уровнемеров УТР1-...-ТВ(RS, KM) с протоколом “Альбатрос” (см. поле “F” приложения А).

2.11.1 Питание уровнемеров осуществляется от внешнего гальванически изолированного от силовой цепи стабилизированного источника питания постоянного тока (напряжение  $+24 В \pm 10 \%$ ). Ток потребления уровнемеров не превышает 1000 мА.

2.11.2 Питание датчиков уровнемеров осуществляется блоками гальванически изолированным искробезопасным постоянным напряжением  $+12 В \pm 10 \%$ . Ток потребления датчика не превышает 320 мА.

2.11.3 Электрическая изоляция блоков при температуре окружающего воздуха от  $+15$  до  $+35$  °С и относительной влажности от 30 до 80 % выдерживает в течение одной минуты без пробоя и поверхностного перекрытия испытательное напряжение  $\sim 1500 В$ , 50 Гц (эффективное значение) между искробезопасными цепями и искроопасными цепями.

2.11.4 Электрическое сопротивление изоляции между искробезопасными цепями и искроопасными цепями, цепями питания и выходными цепями:

- не менее 20 МОм при нормальных условиях;
- не менее 5 МОм при верхнем значении температуры рабочих условий.

2.11.5 Связь датчика с блоком осуществляется с помощью экранированного четырехпроводного кабеля. Для повышения устойчивости датчиков к промышленным помехам рекомендуется применять кабель - две витые пары в экране, например КВВГЭ 4х1,5 ГОСТ 1508.

Наружный диаметр кабеля должен быть от 8 до 12 мм для неразъемного кабельного подключения датчика, либо от 8 до 13 мм для разъемного кабельного подключения датчика. При прокладке кабеля внутри металлокабелюпровода наружный диаметр кабеля должен быть не более 9 мм для неразъемного кабельного подключения.

2.11.6 Нормальное функционирование уровнемера обеспечивается при длине соединительного кабеля между датчиком и блоком не более 0,5 км. Разрешается применение экранированных контрольных кабелей со следующими параметрами:  $R_{КАБ} \leq 6$  Ом,  $C_{КАБ} \leq 0,1$  мкФ,  $L_{КАБ} \leq 0,5$  мГн.

2.11.7 Обмен информацией датчика с блоком ведется последовательным кодом в асинхронном полудуплексном режиме по внутреннему протоколу АО "Альбатрос" версии 3.0. Скорость передачи составляет 2400 бит/с.

2.11.8 Уровень защиты от молнии датчика и блоков соответствует требованиям, предъявляемым к устройствам во второй зоне защиты от молнии в соответствии с ГОСТ Р МЭК 62305-4. Соединение между датчиком и блоками осуществляется экранированным кабелем. Сам датчик выполнен в металлическом корпусе и заземлен, а также имеет в своем составе сглаживающие фильтры, достаточные для защиты от импульсных перенапряжений.

2.12 Электрические параметры и характеристики уровнемеров УТР1-...-МИ с HART-протоколом (см. поле "F" приложения А).

2.12.1 Питание уровнемеров с HART-протоколом осуществляется постоянным искробезопасным напряжением от 21,6 до 36,0 В при общем сопротивлении линии от 230 до 350 Ом (общее сопротивление включает нагрузочное сопротивление HART). Для вторичного ведущего HART-устройства минимальное шунтирующее полное сопротивление приемника 5 кОм, максимальное шунтирующее полное сопротивление передатчика 100 Ом. Для пассивных устройств в контуре токовой петли минимальное шунтирующее полное сопротивление 10 кОм, максимальное последовательное полное сопротивление 100 Ом. Ток потребления уровнемеров составляет от 3,6 до 21,0 мА в зависимости от сигнала стандартного токового выхода от 4 до 20 мА. Источник питания должен иметь максимальное последовательное полное сопротивление 10 Ом, максимальный уровень пульсаций (в диапазоне от 47 до 125 Гц) 0,2 В (двойная амплитуда) и максимальный уровень шума (в диапазоне от 500 Гц до 10 кГц) 1,2 мВ (среднеквадратическое значение).

2.12.2 Связь уровнемеров с ведущим HART-устройством осуществляется с помощью двухпроводного HART-совместимого кабеля (например, КМВЭВ 1x2x0,75) с наружным диаметром не более 9 мм, через который подается питание уровнемеров. Для кабеля КМВЭВ 1x2x0,75 допустимая длина 1000 м при использовании двух проводов из четырех, и 1500 м если используется два провода по два, подключенных в параллель. Для повышения устойчивости уровнемера к промышленным помехам рекомендуется применять кабель - витую пару в экране.

2.12.3 Нормальное функционирование уровнемеров при использовании для передачи данных HART-протокола обеспечивается при величине постоянной времени RC соединительного кабеля между уровнемерами и ведущими HART-устройствами (HART-коммуникаторами, HART-модемами) не более 65 мкс с учетом величины нагрузочного резистора ( $230 \text{ Ом} \leq R \leq 350 \text{ Ом}$ ). Например, при использовании кабеля с погонным сопротивлением 36 Ом/км и емкостью 100 пФ/м, допустимая длина кабеля составит 2000 м. Типичное значение емкости компьютерной экранированной витой пары – 65 пФ/м, погонное сопротивление 120 Ом/км. Типичное значение емкости промышленной экранированной витой пары – 150 пФ/м, погонное сопротивление 120 Ом/км. Типичное значение емкости экранированного многожильного кабеля – 200 пФ/м, погонное сопротивление 120 Ом/км.

2.12.4 Уровнемеры УТР1-...-МИ имеют возможность запрета изменения собственных настроек. Запрет распространяется на энкодер (при наличии) и на команды HART-протокола, позволяющие изменить настройки уровнемера.

2.13 По степени защиты от поражения электрическим током датчики относятся к классу защиты III в соответствии с требованиями ГОСТ 12.2.007.0.

2.14 Уровнемеры отвечают требованиям ГОСТ Р 30805.22 по уровню излучаемых радиопомех и ГОСТ 32132.3 по уровню кондуктивных помех.

2.15 Рабочая частота СВЧ-тракта составляет 10 ГГц.

2.16 Программное обеспечение уровнемеров соответствует обязательным требованиям к программному обеспечению средств измерений, установленным ГОСТ Р 8.654.

2.17 Надежность

2.17.1 Средняя наработка на отказ уровнемеров с учетом технического обслуживания, регламентируемого данным руководством по эксплуатации, не менее 100000 ч.

2.17.2 Срок службы уровнемера составляет 14 лет.

2.18 Конструктивные параметры

2.18.1 Уровнемеры, имеющие одинаковое условное обозначение, являются взаимозаменяемыми (за исключением тех случаев, когда требуется калибровка на объекте).

2.18.2 Степень защиты оболочки датчиков IP68 по ГОСТ 14254 (пыленепроницаемость и защита при длительном погружении в воду).

2.18.3 Степень защиты оболочки блоков IP20 по ГОСТ 14254 (защита от проникновения твердых тел размером более 12,5 мм).

2.18.4 Масса датчиков и их габаритные размеры приведены в приложении С.

2.18.5 Чувствительный элемент датчика сменный.

2.18.6 Длина чувствительного элемента датчика определяется при заказе, при этом:

- минимальная длина чувствительного элемента датчиков 1500 мм;
- максимальная длина чувствительного элемента датчиков 15000 мм.

2.18.7 Тип мишени определяется при заказе требуемыми условиями эксплуатации и типом датчика. С целью уменьшения нерабочей зоны уровнемера от конца ЧЭ для продуктов с низкой диэлектрической проницаемостью используются мишени УНКР.305446.097(-01, -02) диаметром 90 мм или мишень УНКР.305446.099 диаметром 45 мм. Мишень УНКР.305446.097(-01, -02) применяется на продуктах с давлением до 4,0 МПа, мишень УНКР.305446.099 применяется на продуктах с давлением до 10,0 МПа невыпадающих в осадок с вязкостью не более 1,6 мПа·с при нормальных условиях.

Мишени УНКР.305446.097(-01, -02) сделаны из титана ВТ1-0, мишень УНКР.305446.099 сделана из сферопластика ЭДС-7АП и нержавеющей стали 12Х18Н10Т.

Объемная плотность составляет:

- для мишени УНКР.305446.097 ( $461 \pm 30$ ) кг/м<sup>3</sup>;
- для мишени УНКР.305446.097-01 ( $459 \pm 30$ ) кг/м<sup>3</sup>;
- для мишени УНКР.305446.097-02 ( $440 \pm 30$ ) кг/м<sup>3</sup>;
- для мишени УНКР.305446.099 ( $450 \pm 20$ ) кг/м<sup>3</sup>.

2.18.8 В комплект уровнемеров УТР1-0(1) по умолчанию входит груз диаметром 50 мм и длиной 150 мм. В случае выбора комплекта уровнемера с соединением к процессу резьбой NPT груз диаметром 20 мм и длиной 150 мм поставляется в сборе с ЧЭ датчика.

2.18.9 Масса блоков не более 0,4 кг.

2.18.10 Габаритные размеры блоков не превышают 100x75x109,5 мм. Габаритные размеры блоков приведены в приложении Д.

2.18.11 Уровнемеры УТР1-...-МИ поставляются без вторичного прибора. По отдельному заказу, в зависимости от требуемых параметров, уровнемеры УТР1-...-МИ могут поставляться с блоками БСД5Н или БИБ5iН, контроллером А17 или с комплектом измерений для объектов без электроснабжения САВА.

### 3 СОСТАВ

3.1 Комплект поставки уровнемеров тросиковых радиоволновых УТР1.

3.1.1 В комплект поставки уровнемеров УТР1-...-ТВ входят:

- руководство по эксплуатации УНКР.407629.003 РЭ - 1 шт.;
- паспорт УНКР.407629.003 ПС - 1 шт.;
- методика поверки УНКР.407629.003 МП - 1 шт.;
- инструкция по наладке УНКР.407629.003 И15 - 1 шт.;
- комплект датчика: - 1 шт.;
- датчик уровня тросиковый радиоволновый УТР1 УНКР.407529.003 (-01, -02) - 1 шт.;
- ящик ВМПК.321312.002/004 - 1 шт.;
- комплект монтажных частей - 1 шт.;
- комплект блока токового выхода искробезопасного БТВИ5: - 1 шт.;
- блок токового выхода искробезопасный УНКР.468157.106 - 1 шт.;
- руководство по эксплуатации УНКР.468157.106 РЭ - 1 шт.;
- паспорт УНКР.468157.106 ПС - 1 шт.;
- тара транспортная УНКР.321312.113-03 - 1 шт.

3.1.2 В комплект поставки уровнемеров УТР1-...-RS входят:

- руководство по эксплуатации УНКР.407629.003 РЭ - 1 шт.;
- паспорт УНКР.407629.003 ПС - 1 шт.;
- методика поверки УНКР.407629.003 МП - 1 шт.;
- инструкция по наладке УНКР.407629.003 И15 - 1 шт.;
- комплект датчика: - 1 шт.;
- датчик уровня тросиковый радиоволновый УТР1 УНКР.407529.003 (-01, -02) - 1 шт.;
- ящик ВМПК.321312.002/004 - 1 шт.;
- комплект монтажных частей - 1 шт.;
- комплект блока интерфейса искробезопасного БИИ5М: - 1 шт.;
- блок интерфейса искробезопасный УНКР.468157.105 - 1 шт.;
- руководство по эксплуатации УНКР.468157.105 РЭ - 1 шт.;
- паспорт УНКР.468157.105 ПС - 1 шт.;
- тара транспортная УНКР.321312.113-01 - 1 шт.

3.1.3 В комплект поставки уровнемеров УТР1-...-KM входят:

- руководство по эксплуатации УНКР.407629.003 РЭ - 1 шт.;
- паспорт УНКР.407629.003 ПС - 1 шт.;
- методика поверки УНКР.407629.003 МП - 1 шт.;
- инструкция по наладке УНКР.407629.003 И15 - 1 шт.;
- комплект датчика: - 1 шт.;
- датчик уровня тросиковый радиоволновый УТР1 УНКР.407529.003 (-01, -02) - 1 шт.;
- ящик ВМПК.321312.002/004 - 1 шт.;
- комплект монтажных частей - 1 шт.;
- комплект блока интерфейса искробезопасного БИИ5А: - 1 шт.;
- блок интерфейса искробезопасный УНКР.468157.105-01 - 1 шт.;
- руководство по эксплуатации УНКР.468157.105 РЭ - 1 шт.;
- паспорт УНКР.468157.105 ПС - 1 шт.;

- тара транспортная УНКР.321312.113-01 - 1 шт.

3.1.4 В комплект поставки уровнемеров УТР1-...-МИ входят:

- руководство по эксплуатации УНКР.407629.003 РЭ - 1 шт.;
- паспорт УНКР.407629.003 ПС - 1 шт.;
- методика поверки УНКР.407629.003 МП - 1 шт.;
- инструкция по наладке УНКР.407629.003 И15 - 1 шт.;
- комплект датчика: - 1 шт.;
- датчик уровня тросиковый радиоволновый УТР1 УНКР.407529.003-03 (-04, -05) - 1 шт.;
- ящик ВМПК.321312.002/004 - 1 шт.;
- комплект монтажных частей - 1 шт.

3.1.5 В комплект монтажных частей датчика входят:

- номерное сигнальное устройство – наклейка СК2 - до 2 шт.\*;
- заглушка УНКР.711100.001 - 1 шт.\*;
- заглушка RSK24-060 - 1 шт.\*;
- втулка УНКР.302639.001 - 1 шт.\*;
- прокладка УНКР.754176.002 - 1 шт.\*;
- модуль интерфейса МИ5 УНКР.467451.008 или МИ9 УНКР.467451.018 - 1 шт.;
- соединитель УНКР.687221.003 (поставляется только с уровнемером УТР1-...-МИ) - 2 шт.

3.1.6 Комплект монтажных частей датчика с фланцем DN 50:\*

- болт M24x90 A4 DIN 933 - 4 шт.;
- гайка M24 A4 DIN 934 - 4 шт.;
- прокладка A-50-4,0 ПОН ГОСТ 15180 - 1 шт.;
- шайба M24 A4 DIN 125 - 4 шт.;
- шайба пружинная M24 A4 DIN 127 - 4 шт.

3.1.7 Комплект монтажных частей датчика с фланцем DN 80:\*

- болт M16x65 A4 DIN 933 - 8 шт.;
- гайка M16 A4 DIN 934 - 8 шт.;
- прокладка A-80-4,0 ПОН ГОСТ 15180 - 1 шт.;
- шайба M16 A4 DIN 125 - 8 шт.;
- шайба пружинная M16 A4 DIN 127 - 8 шт.

3.1.8 Комплект монтажных частей датчика с фланцем DN 100:\*

- болт M20x75 A4 DIN 933 - 8 шт.;
- гайка M20 A4 DIN 934 - 8 шт.;
- прокладка A-100-4,0 ПОН ГОСТ 15180 - 1 шт.;
- шайба M20 A4 DIN 125 - 8 шт.;
- шайба пружинная M20 A4 DIN 127 - 8 шт.

3.1.9 Дополнительные опции датчика:\*

- ячейка индикации ЯИ10-1 УНКР.468365.001-01 - 1 шт.;
- ячейка индикации ЯИ22-1 УНКР.468365.004-01 - 1 шт.;
- крышка защитная УНКР.754524.001 - 1 шт.;
- крышка клавиатуры УНКР.754524.002 - 1 шт.;
- мишень УНКР.305446.097(-01, -02) - 1 шт.;
- мишень УНКР.305446.099 - 1 шт.



## 5 УСТРОЙСТВО И РАБОТА СОСТАВНЫХ ЧАСТЕЙ

### Примечания

- 1 "\*" В зависимости от заказа.
- 2 Тип и длина чувствительного элемента датчика определяется при заказе.
- 3 Уровнемеры с датчиками УТР1-0(1) поставляются в ящиках ВМПК.321312.002, уровнемеры с датчиками УТР1-2 поставляются в ящиках ВМПК.321312.004. Допускается при групповой поставке упаковывать в один ящик до двух датчиков.
- 4 Тип заглушки определяется типом кабельного ввода. Удаляется из кабельного ввода при подключении питания датчика.
- 5 Модуль интерфейса МИ5 УНКР.467451.008 или МИ9 УНКР.467451.018 поставляется при необходимости коррекции настроек датчика на объекте эксплуатации.
- 6 Соединитель УНКР.687221.003 поставляется только с уровнемером УТР1-...-МИ.
- 7 Ячейка индикации ЯИ10 устанавливается вместе с клавиатурой трехнопочной УНКР.468.316.001-01 в корпус датчика уровнемеров УТР1-...-ТВ(RS, KM) на предприятии-изготовителе. Ячейка индикации ЯИ22 с энкодером УНКР.467756.002 устанавливается в корпус датчика уровнемеров УТР1-...-МИ на предприятии-изготовителе. С ячейками индикации поставляется руководство оператора УНКР.407529.003-XXX РО (уровнемеры УТР1-...-ТВ(RS, KM)) или УНКР.407529.003-01-XXX РО (уровнемеры УТР1-...-МИ), где XXX – номер текущей версии программного обеспечения.
- 8 При комплектации датчика крышкой клавиатуры крышка защитная не поставляется.
- 9 Мишени УНКР.305446.097 и УНКР.305446.099 поставляются с датчиками УТР1-0, мишень УНКР.305446.097-01 поставляется с датчиком УТР1-1, мишень УНКР.305446.097-02 поставляется с датчиком УТР1-2.

### 4 ОБЩЕЕ УСТРОЙСТВО И ПРИНЦИП РАБОТЫ

4.1 Уровнемер УТР1-...-ТВ(RS, KM) состоит из датчика, обеспечивающего измерение ВГП и выдающего информацию о результатах измерений, и блока, обеспечивающего питание подключенного к нему датчика и формирование выходных информационных сигналов на основе полученных результатов измерений.

Уровнемер УТР1-...-МИ обеспечивает измерение значений уровня (или ВГП) и других параметров, формирование выходных информационных сигналов как самостоятельно, так и с помощью блоков БСД5Н или БИБ5iН, контроллером А17 или с комплектом измерений для объектов без электроснабжения САВА.

4.2 Измерение ВГП производится радиолокационным методом. Частотно-модулированный сигнал сверхвысокой частоты по чувствительному элементу излучается в направлении к поверхности продукта (цели) и, отразившись от цели, принимается и обрабатывается датчиком. ВГП пропорционально разности (дальномерной) частоте принятого и излучаемого сигналов и вычисляется по формуле:

$$L_{ц} = S \cdot F, \quad (1)$$

где  $L_{ц}$  - ВГП от поверхности продукта, м;  
 $F$  - дальномерная частота, Гц;  
 $S$  - коэффициент пересчета, м/Гц.

Значение уровня продукта  $H$ , м, определяется по следующей формуле:

$$H = B - L_{ц}, \quad (2)$$

где  $B$  - база установки датчика (расстояние от плоскости отсчета ВГП до уровня продукта, принятого за нулевое значение, см. рисунок 1), м.

5.1 Функционально датчик состоит из следующих частей:

- чувствительный элемент;
- блок плат БЛП1 (СВЧ-модуль);
- ячейка преобразования ЯПР45 (протокол "Альбатрос") или ЯПР86 (HART - протокол).

5.1.1 Чувствительный элемент (ЧЭ) обеспечивает направленность излучения с целью улучшения сигнала и повышения чувствительности устройства за счет уменьшения помех, связанных с отражением сигнала от мешающих объектов и от стенок резервуара.

5.1.2 ЧЭ являются сменными, возможна замена одного типа ЧЭ на другой при последующей проверке и, возможно, перекалибровке датчика на предприятии-изготовителе или сертифицированными специалистами у заказчика. При смене ЧЭ одного типа проверка и перекалибровка не требуется.

5.1.3 СВЧ-модуль формирует зондирующий частотно-модулированный СВЧ-сигнал, принимает и усиливает отраженный сигнал, выделяет разностный сигнал дальномерной частоты. Для дальнейшей обработки сигнал поступает на модуль процессора. Частота зондирующего сигнала от 9 до 10 ГГц. Большой динамический диапазон СВЧ-модуля обеспечивает стабильную работу датчика при работе с различными продуктами и при различном состоянии поверхности жидкости.

5.1.4 Ячейка преобразования ЯПР45 выполняет следующие функции:

- формирование сигнала управления СВЧ-генератором;
- автоматическое регулирование уровня сигнала дальномерной частоты;
- аналогово-цифровое преобразование сигнала дальномерной частоты, полученного от СВЧ-модуля;
- адаптивную цифровую фильтрацию сигнала с целью подавления помех;
- вычисление ВГП;
- обмен информацией с блоками.

5.1.5 ЯПР86 выполняет следующие функции:

- формирование сигнала управления СВЧ-модулем;
- автоматическое регулирование уровня сигнала дальномерной частоты;
- аналогово-цифровое преобразование сигнала дальномерной частоты, полученного от СВЧ-модуля;
- адаптивную цифровую фильтрацию сигнала с целью подавления помех;
- вычисление ВГП;
- обмен цифровой информацией с ведущим HART-устройством;
- формирование стандартного токового сигнала от 4 до 20 мА;
- индикацию данных измерений.

5.1.6 Модулирующая функция (функция управления СВЧ-генератором) имеет специальный вид, который непрерывно корректируется в зависимости от изменений характеристик СВЧ-генератора, связанных с изменением температуры внешней среды, старением, изменением питающих напряжений и пр.

5.2 Конструктивно датчик УТР1-0(1) состоит из электронного блока и чувствительного элемента с грузом на конце, датчик УТР1-2 состоит из электронного блока и чувствительного элемента без груза. Внешний вид, габаритные и установочные размеры датчика приведены в приложении С.

5.2.1 Электронный блок выполнен в металлическом корпусе.

На внешней стороне корпуса уровнемеров УТП1-...-ТВ(RS, KM) имеется ввод под кабель связи и питания. Верхняя крышка выполнена съемной для доступа к электронной части (необходимо при проведении регулировок датчика).

На внешней стороне корпуса уровнемеров УТП1-...-МИ имеется один или два ввода в зависимости от заказа под кабель связи и питания. Корпус имеет две съемные крышки. Одна крышка служит для доступа к электронной части (необходимо при проведении регулировок датчика), вторая для подключения кабелей связи и питания.

5.2.2 ЧЭ датчиков (см. рисунок 1) располагается внутри резервуара.

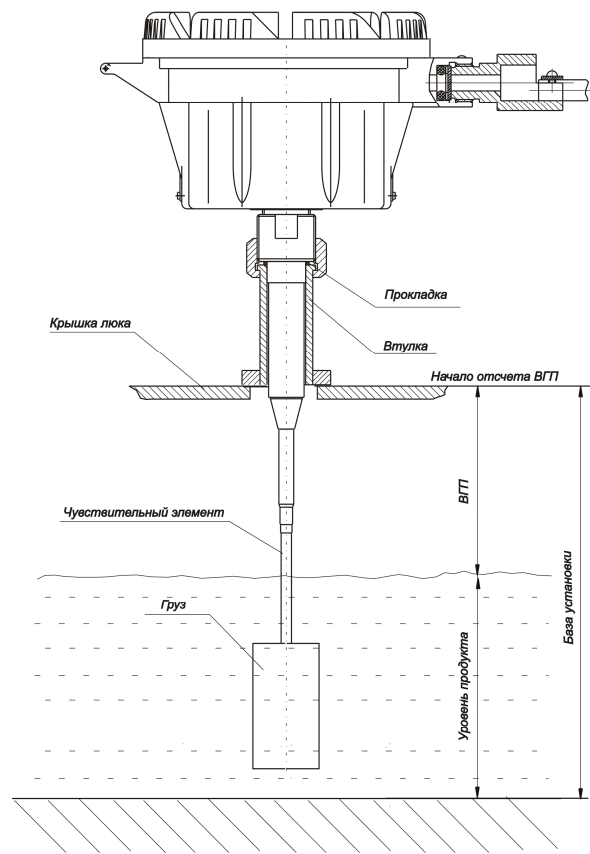


Рисунок 1 – Внешний вид датчика на резервуаре

5.2.3 Установка датчиков осуществляется в верхней части резервуара на любой имеющейся или специально образованной горизонтальной поверхности (максимальное отклонение оси датчика от вертикали  $\pm 5^\circ$ ). Допускается использование других вариантов установки датчиков по согласованию с предприятием-изготовителем. Датчик может присоединяться к процессу с помощью установочной втулки, фланца или резьбового соединения NPT (см. Приложение С). Тип

подсоединения датчика к процессу определяется заказом (см. поле J Приложения В).

### 5.3 Устройство и работа блоков БТВИ5, БИИ5А и БИИ5М

5.3.1 Блоки представляют собой устройства, построенные на микроконтроллерах семейства PICmicro фирмы Microchip Technology Inc. и выполняющие функции вторичных преобразователей по отношению к датчику.

5.3.2 Блоки устанавливаются в операторных и предназначены для обеспечения информационного обмена и искробезопасного питания датчиков, установленных во взрывоопасной зоне.

5.3.3 Каждый из блоков имеет в своем составе:

- ячейку коммутации (ЯК2А-1 для БИИ5М, ЯК11 для БИИ5А и ЯК7 для БТВИ5), обеспечивающую физическое соединение и взаимодействие остальных узлов блока и подключение электрических цепей внешних устройств;
- ячейку искрозащиты (ЯИЗ13), в задачи которой входит обеспечение искробезопасного питания датчика, а также реализация гальванически изолированных цепей асинхронной последовательной связи с датчиком.

Отличием БТВИ5, БИИ5М и БИИ5А между собой является наличие в их составе узлов:

- для БТВИ5 – это ячейка токового выхода (ЯТВ4), представляющая собой преобразователь “код–ток” и предназначенная для вывода на внешние устройства с токовым входом значения измеренного уровня в виде токового сигнала, 0 % и 100 % шкалы которого соответствуют 4 мА и 20 мА;
- для БИИ5М – это ячейка связи (ЯС), основной задачей которой является преобразование цифровых сигналов ячейки коммутации в гальванически изолированные уровни последовательного асинхронного интерфейса RS-485 и, с помощью внутреннего микроконтроллера, реализация логического протокола Modbus RTU.
- для БИИ5А – это отсутствие ЯС для преобразования цифровых сигналов ячейки коммутации в гальванически изолированные уровни последовательного асинхронного интерфейса RS-485.

5.3.4 Формат представления данных для цифровых выходов (уровнемер УТП1-RS(KM)) и величина выходного токового сигнала (уровнемер УТП1-ТВ) имеют относительный характер и привязаны к значениям 0 % и 100 % диапазонов изменений уровня.

Результат измерений уровнемера в цифровом виде заключен в 16-разрядном слове, где 0 % соответствует код 0, а 100 % - код 65535. В общем виде текущее значение ВГП может быть вычислено по формуле:

$$L_{ц} = 15 - 14,5 \cdot \text{Data} / 65535, \quad (3)$$

где  $L_{ц}$  - измеряемое значение ВГП, м;  
Data - код цифрового выхода уровнемера.

5.3.5 Результат измерений ВГП, выраженный в виде значения токового сигнала, может быть вычислен как:

$$L_{ц} = L \cdot (I_0 - I_{\text{вых}}) / (I_0 - I_{100}), \quad (4)$$

где  $L$  - заказная длина ЧЭ датчика, мм;  
 $I_{\text{ВЫХ}}$  - величина выходного токового сигнала, мА;  
 $I_0$  - значение тока, соответствующее ВГП 0 % (20 мА) измеряемого диапазона;  
 $I_{100}$  - значение тока, соответствующее ВГП 100 % (4 мА) измеряемого диапазона.

5.3.6 В резервуарах с газовой средой, отличной от воздуха, ВГП, возможно, необходимо скорректировать по формуле:

$$L_{\text{СК}} = L_{\text{Ц}} \cdot K, \quad (5)$$

где  $L_{\text{СК}}$  – скорректированное ВГП, мм;

$K$  – коэффициент коррекции, зависящий от относительной диэлектрической постоянной газа над поверхностью продукта, давления газа над поверхностью продукта, температуры газа над поверхностью продукта.

Коэффициент  $K$  может уточняться по экспериментальным данным.

5.3.7 Данные на цифровых выходах уровнемера УТР1-...-КМ представлены в формате необходимом для связи с контроллерами производства АО “Альбатрос”.

5.3.8 Блоки БТВИ5, БИИ5А и БИИ5М выполнены в пластмассовых корпусах. Ячейки блоков представляют собой печатные платы с разъемами. Разъемы ЯК7 (для БТВИ5), ЯК2А-1 (для БИИ5М) и ЯК11 (для БИИ5А) состыковываются с разъемами ЯИЗ13 и ЯТВ4 (уровнемеры УТР1-ТВ), либо ЯС (уровнемеры УТР1-РС). Образованный блок вставляется в корпус по его направляющим. Передняя часть блока закрывается крышкой до щелчка. На крышке размещен декоративный шильдик. Крышка имеет окна для подключения входных и выходных цепей блоков через клеммные соединители.

Установка блоков производится на монтажный рельс EN 50 022-35x7,5 Phoenix Contact GmbH & Co., для чего на задней стороне корпуса имеется соответствующий узел крепления.

## 6 ОБЕСПЕЧЕНИЕ ВЗРЫВОЗАЩИЩЕННОСТИ УРОВНЕМЕРОВ

6.1 Обеспечение взрывозащитности уровнемеров УТР1-...-RS(КМ, ТВ) достигается ограничением токов и напряжений в их электрических цепях до искробезопасных значений.

6.2 Обеспечение взрывозащитности датчиков

6.2.1 Обеспечение искробезопасности датчика достигается ограничением соответствующих токов и напряжений до искробезопасных значений. Искрозащитные элементы имеют маркировку и размещены с выполнением требований ГОСТ 31610.11.

Ограничение токов и напряжений датчиков уровнемеров УТР1-...-ТВ(RS, КМ) обеспечивается путем использования в комплекте блоков БТВИ5, БИИ5А и БИИ5М, имеющих вид взрывозащиты “Искробезопасная электрическая цепь”, искробезопасные цепи уровня “ia” для взрывоопасных газовых и пылевых смесей и параметры искробезопасных выходов  $U_0 \leq 14,3$  В,  $I_0 \leq 470$  мА.

Ограничение токов и напряжений уровнемеров УТР1-...-МИ обеспечивается путем использования приборов, имеющих вид взрывозащиты “Искробезопасная электрическая цепь”, искробезопасные цепи уровня “ia” для взрывоопасных газовых и пылевых смесей и параметры искробезопасных выходов  $U_0 \leq 36$  В,  $I_0 \leq 59$  мА.

6.2.2 Суммарная величина емкости и индуктивности радиоэлементов, установленных на электрических платах в датчике, не превышает искробезопасных, при заданных  $U_0 = 14,3$  В и  $I_0 = 470$  мА, значений  $C_i \leq 1,6$  мкФ и  $L_i \leq 0,1$  мГн (для уровнемеров УТР1-...-ТВ(RS, КМ) с протоколом “Альбатрос”). При заданных  $U_0 \leq 36$  В и  $I_0 \leq 59$  мА (для уровнемеров УТР1-...-МИ с HART-протоколом) значений  $C_i \leq 1,6$  мкФ и  $L_i \leq 0,1$  мГн.

6.2.3 Температура наружных поверхностей оболочек датчика в наиболее нагретых местах при нормальных режимах работы изделия не превышает требований ГОСТ 31610.0 для электрооборудования температурных групп Т3, Т4, Т5.

6.3 Для изготовления литого корпуса уровнемеров применяется сплав нержавеющей стали DIN 1.4408. По желанию заказчика на уровнемер может устанавливаться защитная крышка, изготовленная из ударопрочного полистирола УПМ-0612Л, рец. 839, 1 с., ГОСТ 28250.

При эксплуатации необходимо предотвращать условия образования статического электричества на защитной крышке при ее наличии (запрещается чистка, протирка и другие действия, нарушающие электростатическую безопасность; допускается протирка только влажной тканью) для датчиков во взрывоопасной зоне.

На датчике с крышкой защитной прикреплена табличка с надписью “ПРЕДУПРЕЖДЕНИЕ - ОПАСНОСТЬ ОБРАЗОВАНИЯ ПОТЕНЦИАЛЬНОГО ЭЛЕКТРОСТАТИЧЕСКОГО ЗАРЯДА, СМ. ИНСТРУКЦИИ”.

6.4 Обеспечение взрывозащитности блоков БТВИ5, БИИ5А и БИИ5М

6.4.1 Задачу ограничения выходных токов и напряжений блоков до искробезопасных значений решают соответствующие узлы ЯИЗ13, а также ЯК7 для БТВИ5, ЯК2А-1 для БИИ5М и ЯК11 для БИИ5А, ЯТВ4 в блоке БТВИ5 и ЯС в блоке БИИ5М.

6.4.2 Входные цепи от внешнего источника питания снабжены в ЯК2А-1, ЯК7 и ЯК11 токовой защитой – плавкими предохранителями, а в ЯИЗ13 – ограничителями напряжений на уровне +27 В.

6.4.3 Питание датчика вырабатывается в ЯИЗ13 преобразователем напряжения, изоляция которого выдерживает постоянное напряжение 1500 В. Питание на датчик поступает через барьер токовый БТ21, обеспечивающий напряжение холостого хода не более +14,3 В и ток короткого замыкания не более 470 мА. Пути утечки и электрические зазоры искробезопасных цепей питания датчика относительно их искроопасных участков соответствуют ГОСТ 31610.11.

6.4.4 Обеспечение защиты токового выхода БТВИ5 от попадания на него повышенного напряжения достигается использованием в ячейке ЯТВ4 узла защиты от перенапряжения, ограничивающего напряжение на уровне +27 В и ток до 0,1 А.

6.4.5 Защиту блока БИИ5М по цепям интерфейса осуществляют ограничители напряжения и плавкие предохранители на 0,25 А, размещенные на ЯС.

6.4.6 Разъем для подключения искробезопасных цепей обеспечивает предохранение от размыкания и не допускает ошибочной коммутации. Кроме того, данный соединитель имеет маркировку "Датчик. Искробезопасная цепь.  $U_0 \leq 14,3 \text{ V}$ ;  $I_0 \leq 0,47 \text{ A}$ ;  $L_0 \leq 0,6 \text{ мН}$ ;  $C_0 \leq 1,7 \text{ мФ}$ ;  $R_{КАБ} \leq 6 \text{ }\Omega$ ;  $L_{КАБ} \leq 0,5 \text{ мН}$ ;  $C_{КАБ} \leq 0,1 \text{ мФ}$ ".

## 7 МАРКИРОВКА И ПЛОМБИРОВАНИЕ

7.1 На корпусе датчика нанесены следующие знаки и надписи:

- товарный знак предприятия-изготовителя;
- специальный знак взрывобезопасности;
- знак утверждения типа средств измерений;
- тип датчика уровнемера УТР1-...-ТВ(RS, KM)

(надпись "УТР1-В-С-D-E-G-H-I-J-K-L", расшифровку условного обозначения датчика см. приложение В) или тип уровнемера УТР1-...-МИ

(надпись "УТР1-В-С-D-E-F-G-H-I-J-K-L", расшифровку условного обозначения уровнемера см. приложение А);

- диапазон рабочих температур:

- а) надпись " $-40 \text{ }^\circ\text{C} \leq t_a \leq +75 \text{ }^\circ\text{C}$ " для датчиков УТР1 с ячейкой индикации;
- б) надпись " $-45 \text{ }^\circ\text{C} \leq t_a \leq +85 \text{ }^\circ\text{C}$ " для датчиков УТР1 без ячейки индикации;

– степень защиты по ГОСТ 14254;

- степень защиты по ГОСТ 14254;

– Ex-маркировка "0Ex ia IIB T5...T3 Ga X" и "Ex ia IIIB T120 °C Da X";

– год выпуска;

– порядковый номер датчика по системе нумерации предприятия.

На датчике при использовании крышки защитной нанесена надпись "ПРЕДУПРЕЖДЕНИЕ - ОПАСНОСТЬ ОБРАЗОВАНИЯ ПОТЕНЦИАЛЬНОГО ЭЛЕКТРОСТАТИЧЕСКОГО ЗАРЯДА, СМ. ИНСТРУКЦИИ".

На корпусе датчика рядом с винтом заземления нанесен знак заземления.

7.2 Платы ячеек преобразования ЯПР45 и ЯПР86 датчика пломбируются пломбой предприятия-изготовителя после установки в корпус.

7.3 Датчик пломбируется номерным сигнальным устройством – наклейкой "СК2 10x40 мм" заказчиком после установки на объекте, в местах указанных в приложении С.

7.4 Секции стержня ЧЭ датчика УТР1-2 маркируются номером датчика и порядковым номером секции, начиная от корпуса датчика.

7.5 На поверхности каждой мишени нанесена стрелка, показывающая правильное вертикальное положение мишени, и надпись, обозначающая объемную плотность мишени.

7.6 На шильдике, прикрепленном к крышке БИИ5М, нанесены следующие знаки и надписи:

- товарный знак предприятия-изготовителя;
- специальный знак взрывобезопасности;
- тип блока (надпись "Блок интерфейса искробезопасный БИИ5М");
- тип уровнемера (надпись "в комплекте уровнемера УТР1-...-RS");
- степень защиты по ГОСТ 14254;
- Ex-маркировка "[Ex ia Ga] IIB" и "[Ex ia Da] IIIB";
- год выпуска;
- порядковый номер по системе нумерации предприятия;
- параметры питания (надписи "Питание  $U_m \leq 250 \text{ V}$ ", "0 V", "+24 V");
- маркировка светодиодов (надписи "Работа", "Питание", "Прием", "Передача");
- обозначение и цоколевка контактов для ЭВМ верхнего уровня (надпись "Изолированный RS-485 (протокол Modbus RTU)");

– обозначение и цоколевка контактов для подключения датчика (надпись “Датчик. Искробезопасная цепь.  $U_0 \leq 14,3 \text{ V}$ ;  $I_0 \leq 0,47 \text{ A}$ ;  $L_0 \leq 0,6 \text{ мН}$ ;  $C_0 \leq 1,7 \text{ мФ}$ ;  $R_{КАБ} \leq 6 \text{ }\Omega$ ;  $L_{КАБ} \leq 0,5 \text{ мН}$ ;  $C_{КАБ} \leq 0,1 \text{ мФ}$ ;  $-20 \text{ }^\circ\text{C} \leq t_a \leq +50 \text{ }^\circ\text{C}$ ”).

7.7 На шильдике, прикрепленном к крышке БИИ5А, нанесены следующие знаки и надписи:

- товарный знак предприятия-изготовителя;
- специальный знак взрывобезопасности;
- тип блока (надпись “Блок интерфейса искробезопасный БИИ5А”);
- тип уровнемера (надпись “в комплекте уровнемера УТР1-...-КМ”);
- степень защиты по ГОСТ 14254;
- Ex-маркировка “[Ex ia Ga] IIB” и “[Ex ia Da] IIIB”;
- год выпуска;
- порядковый номер по системе нумерации предприятия;
- параметры питания (надписи “Питание  $U_m \leq 250 \text{ V}$ ”, “0 V”, “+24 V”);
- маркировка светодиодов (надписи “Работа”, “Питание”, “Прием”, “Передача”);
- обозначение и цоколевка контактов для подключения контроллера АО “Альбатрос” (надпись “Внутренний интерфейс”, “Ответ-К”, “Запрос-К”, “+U-К”, “Общий-К”);

– обозначение и цоколевка контактов для подключения датчика (надпись “Датчик. Искробезопасная цепь.  $U_0 \leq 14,3 \text{ V}$ ;  $I_0 \leq 0,47 \text{ A}$ ;  $L_0 \leq 0,6 \text{ мН}$ ;  $C_0 \leq 1,7 \text{ мФ}$ ;  $R_{КАБ} \leq 6 \text{ }\Omega$ ;  $L_{КАБ} \leq 0,5 \text{ мН}$ ;  $C_{КАБ} \leq 0,1 \text{ мФ}$ ;  $-20 \text{ }^\circ\text{C} \leq t_a \leq +50 \text{ }^\circ\text{C}$ ”).

7.8 На шильдике, прикрепленном к крышке БТВИ5, нанесены следующие знаки и надписи:

- товарный знак предприятия-изготовителя;
- специальный знак взрывобезопасности;
- название блока (надпись “Блок токового выхода искробезопасный БТВИ5”);
- тип уровнемера (надпись “в комплекте уровнемера УТР1-...-ТВ”);
- степень защиты по ГОСТ 14254;
- Ex-маркировка “[Ex ia Ga] IIB” и “[Ex ia Da] IIIB”;
- год выпуска;
- порядковый номер по системе нумерации предприятия;
- параметры питания (надписи “Питание  $U_m \leq 250 \text{ V}$ ”, “0 V”, “+24 V”);
- маркировка светодиодов (надписи “Работа”, “Питание”);
- обозначение и цоколевка контактов токового выхода (надписи “Уровень”, “Токовый выход 4...20 мА”);
- обозначение и цоколевка контактов для подключения датчика (надпись “Датчик. Искробезопасная цепь.  $U_0 \leq 14,3 \text{ V}$ ;  $I_0 \leq 0,47 \text{ A}$ ;  $L_0 \leq 0,6 \text{ мН}$ ;  $C_0 \leq 1,7 \text{ мФ}$ ;  $R_{КАБ} \leq 6 \text{ }\Omega$ ;  $L_{КАБ} \leq 0,5 \text{ мН}$ ;  $C_{КАБ} \leq 0,1 \text{ мФ}$ ;  $-20 \text{ }^\circ\text{C} \leq t_a \leq +50 \text{ }^\circ\text{C}$ ”).

7.9 Блоки пломбируются предприятием-изготовителем пломбой бумажной по ГОСТ 18677. В случае изменения начальных настроек пломбировку блоков осуществляет потребитель.

## ИСПОЛЬЗОВАНИЕ ПО НАЗНАЧЕНИЮ

### 8 ОБЩИЕ УКАЗАНИЯ ПО ЭКСПЛУАТАЦИИ

8.1 На всех стадиях эксплуатации руководствуйтесь правилами и указаниями, помещенными в соответствующих разделах данного документа.

8.2 Перед началом эксплуатации провести внешний осмотр уровнемера, для чего проверить:

- сохранность пломбировки;
- отсутствие механических повреждений на корпусе по причине некачественной упаковки или неправильной транспортировки;
- комплектность уровнемера согласно разделу данного документа “Состав”;
- состояние лакокрасочных, защитных и гальванических покрытий;
- отсутствие отсоединяющихся или слабо закрепленных элементов внутри датчика и блока (определите на слух при наклонах).

8.3 В случае большой разности температур хранения и эксплуатации, полученные со склада, уровнемеры перед включением выдерживаются в климатических условиях эксплуатации не менее четырех часов.

8.4 После длительного хранения или транспортирования в условиях повышенной влажности уровнемеры выдерживаются в нормальных условиях не менее восьми часов.

#### 8.5 Установка уровнемеров

**Запрещается открывать крышку датчика при выпадении атмосферных осадков.**

8.6 Установку датчиков осуществлять в соответствии с указаниями раздела “Подготовка к работе и порядок работы”.

8.7 Блоки устанавливаются в операторных и предназначены для обеспечения информационного обмена и питания датчиков, установленных во взрывоопасной зоне. В месте установки блоков уровнемеров необходимо наличие постоянного напряжения  $+24 \text{ В} \pm 10 \%$ . Установка блоков производится на монтажный рельс EN 50 022-35x7,5 Phoenix Contact GmbH & Co., для чего на задней стороне корпуса имеется соответствующий узел крепления.

8.8 До включения уровнемеров ознакомьтесь с разделами “Указание мер безопасности” и “Подготовка к работе и порядок работы”.

**Запрещается производить сварочные работы на расстоянии менее 20 метров от датчиков или подключенных кабелей связи к ним.**

## 9 УКАЗАНИЕ МЕР БЕЗОПАСНОСТИ

9.1 К монтажу (демонтажу), эксплуатации, техническому обслуживанию и ремонту уровнемеров должны допускаться лица, изучившие руководство по эксплуатации и прошедшие инструктаж по технике безопасности при работе с электротехническими установками и радиоэлектронной аппаратурой.

9.2 Все виды монтажа и демонтажа уровнемеров производить только при отключенном напряжении питания.

9.3 Все виды монтажа и демонтажа уровнемера производить только при отключенном питании.

9.4 Не допускается эксплуатация уровнемеров при незакрепленных кабелях связи и питания.

9.5 В связи с наличием слабого СВЧ-излучения (мощность излучения не более 1 мВт) не рекомендуется попадания частей тела человека в область излучения при включенном датчике.

**9.6 Запрещается создавать условия образования статического электричества на защитной крышке (при ее наличии) для датчиков во взрывоопасной зоне (запрещается чистка, протирка и другие действия, нарушающие электростатическую безопасность; допускается протирка только влажной тканью).**

## 10 ОБЕСПЕЧЕНИЕ ВЗРЫВОЗАЩИЩЕННОСТИ ПРИ МОНТАЖЕ УРОВНЕМЕРОВ

10.1 При монтаже уровнемеров необходимо руководствоваться:

- ГОСТ IEC 60079-14;
- ГОСТ IEC 60079-17;
- настоящим документом и другими руководящими материалами (если имеются).

10.2 Перед монтажом уровнемеры должны быть осмотрены. При этом необходимо обратить внимание на следующее:

- маркировку взрывозащиты;
- отсутствие механических повреждений уровнемеров;
- наличие всех крепежных элементов.

10.3 Датчики должны быть подключены к заземленной металлической конструкции. Заземление осуществляется через винт защитного заземления датчика. Место заземления должно быть защищено от окисления смазкой.

10.4 По окончании монтажа должно быть проверено сопротивление заземляющего устройства, которое должно быть не более 4 Ом.

10.5 Питание уровнемеров УТР1 должно осуществляться от внешнего гальванически изолированного от силовой цепи стабилизированного источника питания постоянного тока (напряжение  $+24 \text{ В} \pm 10 \%$ ).

10.6 Снимающиеся при монтаже крышки и другие детали должны быть установлены на своих местах, при этом следует обратить внимание на затяжку элементов крепления крышек и сальниковых вводов, а также соединительных кабелей.

## 11 ПОДГОТОВКА К РАБОТЕ И ПОРЯДОК РАБОТЫ

11.1 В связи с тем, что датчик фактически измеряет расстояние до поверхности продукта (ВГП), перед началом работы необходимо вычислить базу (высоту) установки датчика (см. рисунок 1).

Под базой установки датчика понимается расстояние от установочной втулки датчика на резервуаре (см. рис. 1) до поверхности, принятой за нулевое значение уровня (минимальное значение уровня продукта).

Примечание – Значение базы может не совпадать с высотой резервуара или длиной чувствительного элемента датчика.

Уровень до продукта вычисляется как разность между значением базы и ВГП.

11.2 При монтаже датчиков необходимо руководствоваться следующими правилами:

- минимальное расстояние от чувствительного элемента датчика до внутренней стенки резервуара или трубы и иных мешающих объектов (лестниц, мешалок и прочее) не менее 0,5 м;

- датчик следует размещать как можно дальше от труб, через которые производится налив или слив в резервуаре;

- следует избегать установки датчика в области сильного течения жидкости (за исключением крепления чувствительного элемента датчика ко дну резервуара);

- по согласованию с предприятием-изготовителем и при участии его сертифицированных специалистов допускается производить установку при меньших расстояниях до мешающих объектов с проведением специальной процедуры калибровки и настройки;

- необходимо выбирать длину чувствительного элемента датчика с требуемым диапазоном измерений, при этом длину чувствительного элемента можно укоротить на объекте эксплуатации.

11.3 Коммутация датчиков и внешних устройств, подключаемых к блокам, производится согласно схемам подключений, приведенным в приложении Е.

11.4 Установку датчиков проводить в следующем порядке:

11.4.1 Перед установкой датчика УТР1-0(1) снимите крышку люка резервуара и приварите к ней втулку УНКР.302639.001, входящую в комплект поставки по умолчанию (см. рис 1). Наденьте прокладку УНКР.754176.002 на датчик и прикрутите трос ЧЭ к корпусу датчика. Далее вставьте ЧЭ в отверстие приваренной к крышке люка втулки. Установите груз и зафиксируйте его шплинтом (см. рис. 1).

Медленно опустите чувствительный элемент в резервуар. Удерживая датчик и крышку люка, установите их на место. Следите, чтобы прокладка УНКР.754176.002 без перекосов расположилась на втулке УНКР.302639.001. Расположите штуцер кабельного ввода в сторону проложенного кабеля. Затяните резьбовое соединение накидной гайки на датчике вручную. Зафиксируйте крышку люка несколькими болтами. После этого необходимо с помощью рожковых ключей окончательно зафиксировать датчик на посадочном месте. Для этого, удерживая рожковым ключом «на 30» корпус датчика в нижней его части, с помощью рожкового ключа «на 41» вращают накидную гайку втулки против часовой стрелки. Затем зафиксируйте крышку люка на все болты.

При комплектации датчика УТР1-0(1) фланцевым присоединением прикрутите ЧЭ к датчику. Медленно опустите ЧЭ датчика в резервуар и установите корпус на подготовленный фланец (крышку люка) резервуара. Допускается отклонение фланца резервуара от горизонта не более  $5^\circ$  в любой из плоскостей.

Крепление фланца корпуса датчика осуществляется четырьмя (или восемью в зависимости от типа фланца) болтами (шпильками) через уплотняющую прокладку толщиной не более 3 мм между фланцем корпуса датчика и фланцем резервуара.

При комплектации датчика УТР1-0(1) резьбовым присоединением NPT прикрутите ЧЭ к датчику. Медленно опустите ЧЭ в резервуар и прикрутите корпус датчика к резервуару ключом “на 30” (для резьбы  $\frac{3}{4}$ ” NPT и 1” NPT) или “на 41” (для резьбы  $1\frac{1}{2}$ ” NPT).

Мишень (при ее наличии) в комплекте поставки надета на ЧЭ, снимать ее не надо, сборку датчика на резервуаре во всех случаях идет без ее снятия.

11.4.2 Перед установкой датчика УТР1-2 снимите крышку люка резервуара и приварите к ней втулку УНКР.302639.001, входящую в комплект поставки по умолчанию (см. рис 1). Наденьте на последнюю секцию (если их несколько) мишень (если она есть в комплекте поставки) и зафиксируйте ее шплинтом, вставив его в отверстие на конце секции, при этом стрелка на мишени должна показывать «вверх». Далее соберите секции стержня (если их несколько) начиная с последней опуская их через втулку УНКР.302639.001 в резервуар, соблюдая нумерацию секций стержня, при этом резьбовые соединения необходимо стопорить, например эмалью ЭП-51 ГОСТ 9640. Наденьте прокладку УНКР.754176.002 на уровнемер и прикрутите стержень ЧЭ к датчику.

Удерживая датчик и крышку люка, установите их на место. Следите, чтобы прокладка УНКР.754176.002 без перекосов расположилась на втулке УНКР.302639.001. Расположите штуцер кабельного ввода в сторону проложенного кабеля. Затяните резьбовое соединение накидной гайки на датчике вручную. Зафиксируйте крышку люка несколькими болтами. После этого необходимо с помощью рожковых ключей окончательно зафиксировать датчик на посадочном месте. Для этого, удерживая рожковым ключом “на 30” корпус датчика в нижней его части, с помощью рожкового ключа “на 41” вращают накидную гайку втулки против часовой стрелки. Затем зафиксируйте крышку люка на все болты.

При комплектации датчика УТР1-2 фланцевым присоединением соберите секции стержня ЧЭ (если их несколько), мишень (при наличии) и опустите их в резервуар как описано выше. Прикрутите ЧЭ к корпусу датчика. Далее установите корпус с прикрученным ЧЭ на подготовленный фланец (крышку люка) резервуара. Допускается отклонение фланца резервуара от горизонта не более 5° в любой из плоскостей. Крепление фланца корпуса датчика осуществляется четырьмя (или восемью в зависимости от типа фланца) болтами (шпильками) через уплотняющую прокладку толщиной не более 3 мм между фланцем корпуса уровнемера и фланцем резервуара.

При комплектации датчика УТР1-2 резьбовым присоединением NPT соберите секции стержня ЧЭ (если их несколько), мишень (при наличии) и опустите их в резервуар как описано выше. Прикрутите ЧЭ к корпусу датчика. Далее прикрутите корпус датчика к резервуару ключом “на 30” (для резьбы  $\frac{3}{4}$ ” NPT и 1” NPT) или “на 41” (для резьбы  $1\frac{1}{2}$ ” NPT).

**Внимание: Запрещается при окончательном фиксировании датчика на посадочном месте удерживать корпус датчика руками!**

11.4.3 Выполните заземление корпуса датчика, для чего корпус датчика через винт защитного заземления подключить к заземленной металлической конструкции гибкой кабельной перемычкой. Места соединений защитить смазкой. По окончании монтажа должно быть проверено сопротивление заземляющего устройства, которое должно быть не более 4 Ом.

11.4.4 В случае использования неразъемного кабельного соединения снять заглушку с кабельного ввода.

Для уровнемеров УТР1-...-ТВ(RS, KM) подключить кабели связи с блоком или источником питания, для чего снять крышку датчика и выполнить монтаж кабелей на клеммные соединители в соответствии с маркировкой, указанной на ЯПР45, и схемами подключения, приведенными в приложении Е. Выводы проводов кабелей, подключаемые к клеммным соединителям датчиков, должны быть защищены от окисления путем облуживания.

Для уровнемеров УТР1-...-МИ открыть крышку отсека кабельных вводов уровнемера, подключить кабель связи и питания к клеммному соединителю Х1 (см. схемы подключения уровнемеров в приложении Е) и вторичному прибору (например, барьеру искробезопасности, блоку БСД5Н или контроллеру А17) через один из кабельных вводов. При включении в моноканальном режиме подключить уровнемер к другому полевому устройству (например, другому уровнемеру с HART-протоколом) через второй кабельный ввод. Для этого при снятой крышке отсека кабельных вводов уровнемера выполнить монтаж кабелей на клеммный соединитель Х1 в соответствии с маркировкой, указанной на плате, и схемами подключения, приведенными в приложении Е. Выводы проводов кабелей, подключаемые к клеммным соединителям уровнемеров, должны быть защищены от окисления путем облуживания. Открытие основной крышки уровнемера при этом не допускается.

11.4.5 В случае использования разъемного кабельного соединения, подключение кабелей связи с вторичными приборами производится к клеммнику кабельного ввода в соответствии с маркировкой, указанной на клеммнике кабельного ввода, и схемами подключения, приведенными в приложении Е. Снятие крышки датчика при этом не допускается.

11.4.6 Кабели от датчиков до блоков или источников питания должны прокладываться в несущих желобах или трубах. При возможности прокладку осуществлять на максимальном расстоянии от источников электромагнитных помех (электродвигатели, насосы, трансформаторы и т.д.). Экран кабеля заземлять только в одной точке в месте установки датчика.

11.4.7 Жесткие защитные оболочки кабелей (трубы) не должны непосредственно присоединяться к корпусу сальникового кабельного ввода датчика. Для состыковки жестких оболочек кабелей и датчиков следует использовать гибкие оболочки (металлорукава) длиной не менее 0,5 м. Гибкая оболочка кабеля закрепляется в штуцере кабельного ввода с помощью хомута.

11.5 Порядок подключения и работы с уровнемерами УТР1-...-ТВ(RS, KM).

11.5.1 Подайте питающее напряжение на блок БТВИ5, БИИ5А или БИИ5М уровнемера.

11.5.2 Взрывобезопасным мультиметром измерить питающее напряжение на плате ячейки преобразования ЯПР45. Напряжение питания датчика уровнемера должно быть более 10 В.

11.5.3 Установите секциями выключателя на плате ЯПР45 в соответствии с таблицей 5 режим “ИЗМЕРЕНИЕ”, при этом светодиод должен мигать с частотой 1,3 Гц.

Если в состав датчика входит ЯИ10, то введите с помощью клавиатуры ЯИ10 значение базы установки уровня (по умолчанию введено 15000).

11.5.4 Установите на место крышку датчика и запломбируйте датчик наклейкой “СК2 10x40 мм” из комплекта монтажных частей датчика (см. Приложение С).

Если в состав датчика входит ЯИ10, то запломбируйте крышку клавиатуры наклейкой “СК2 10x40 мм” из комплекта монтажных частей датчика (см. Приложение С).

Если в состав датчика входит ЯИ10 и крышка защитная, то запломбируйте крышку защитную наклейкой “СК2 10x40 мм” из комплекта монтажных частей датчика (см. Приложение С).

Таблица 5

Режим	Состояние секций					Состояние светодиода
	секция 1	секция 2	секция 3	секция 4	секция 6	
ЮСТИРОВКА-0	“OFF”	“OFF”	“ON”	“ON”	X	включен
ЮСТИРОВКА-1	“OFF”	“OFF”	“ON”	“OFF”	“ON”- ВГП	мигает с частотой 2,5 Гц
					“OFF”- амплитуда	
ИЗМЕРЕНИЕ	“ON”	“ON”	“ON”	ON -16x	X	мигает с частотой 1,3 Гц
				OFF -1x		

**Примечания**

- 1 X – произвольное состояние.
- 2 Секция номер четыре выключателя S1 на ЯПР45 определяет количество разверток за один цикл измерения.
- 3 Секция номер пять выключателя S1 на ЯПР45 включает алгоритм селекции (положение ON – алгоритм селекции включен).
- 4 Если секция номер 6 выключателя S1 на ЯПР45 находится в положении ON, выводимое постоянное напряжение на контрольную точку “DAC1” соответствует ВГП в масштабе 20 мм/мВ. Если секция номер 6 выключателя S1 на ЯПР45 находится в положении OFF на контрольную точку “DAC1” выводится в виде постоянного напряжения соотношение амплитуд целевого сигнала к сигналу в ближней зоне.


11.5.5 Подготовка к работе и порядок работы БИИ5А и БИИ5М описан в руководстве по эксплуатации УНКР. 468157.105 РЭ.

11.5.6 Подготовка к работе и порядок работы БТВИ5 описан в руководстве по эксплуатации УНКР. 468157.106 РЭ.

11.5.7 Если используется уровнемер УТР1-...-RS, проверьте работоспособность уровнемера с ЭВМ верхнего уровня. Состояние линий связи можно оценить по светодиодным индикаторам “Прием” и “Передача”.

11.5.8 Если используется уровнемер УТР1-...-KM, проверьте работоспособность уровнемера с контроллером. Состояние линий связи можно оценить по светодиодным индикаторам “Прием” и “Передача”.

11.5.9 Если используется уровнемер УТР1-...-ТВ, проверьте работоспособность токовых выходов блока амперметром. Состояние линий связи можно оценить по светодиодному индикатору “Работа”.

11.5.10 Проверьте работоспособность ЯИ10. Состояние линий связи можно оценить по состоянию значка  на ЖКИ (его мерцание означает, что

происходит обновление отображаемых данных) и по отображению на ЖКИ значения статуса канала (при нормальной работе уровнемера все биты статуса канала измерения уровня равны нулю).

На корпусе датчика расположена клавиатура для изменения параметров индикации (отображение ВГП или уровня продукта с введением базы установки).

ЖКИ отображает:

- ВГП, либо уровень продукта;
- температуру внутри корпуса датчика;
- значок обновления отображаемых данных;
- статус канала измерения.

Порядок работы с ЯИ10 описан в руководстве оператора УНКР.407529.003-XXX РО. Вид рабочего окна ЖКИ ячейки индикации ЯИ10 показан на рисунке 2.

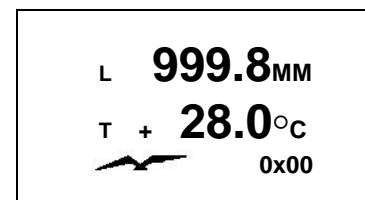


Рисунок 2 – Вид рабочего окна ЖКИ ячейки индикации ЯИ10

11.6 Порядок подключения и работы с уровнемерами УТР1-...-МИ (HART-протокол).

11.6.1 Работа с органами управления и индикации уровнемера должна осуществляться в соответствии с руководством оператора УНКР.407529.003-01-XXX РО. По умолчанию в уровнемере с HART-протоколом (см. поле “F” приложения А) установлены следующие параметры настройки:

- к стандартному выходному токовому сигналу привязан канал измерения уровня - L;
- верхняя строка индикатора осуществляет последовательный кольцевой вывод следующих параметров: L(мм)→I(mA)→I(%)→V(m<sup>3</sup>);
- смещение уровня (уровней) равно нулю;
- подстроечные значения токов “4 mA” и “20 mA” соответственно 4,0 mA и 20,0 mA;
- привязка уровней, соответствующих токам 4 и 20 mA произведена при калибровке на предприятии-изготовителе и соответствуют концу и началу отсчета уровня в зависимости от типа уровнемера (см. приложение В);
- значение постоянной времени усреднения 3,3 с;
- HART-адрес уровнемера 0;
- привязка параметров уровнемера к четырем основным предопределенным переменным HART в соответствии с руководством оператора УНКР.407529.003-01-XXX РО.

11.6.2 Подайте питающее напряжение на уровнемер.

11.6.3 Взрывобезопасным мультиметром измерить питающее напряжение на плате ячейки преобразования ЯПР86. Напряжение питания датчика уровнемера должно быть более 15 В.



При отсутствии в уровнемере с HART-протоколом индикатора невозможно произвести изменение настройки следующих параметров уровнемера:

- привязка измеренного уровня к выходному току от 4 до 20 мА;
- изменение канала уровнемера, привязанного к токовому выходу от 4 до 20 мА;
- изменение набора четырех основных predeterminedных переменных, передаваемых по HART-протоколу.

11.6.4 Проверьте работоспособность уровнемера, согласно руководству оператора. Для работы с ведущим HART-устройством, в уровнемер с HART-протоколом необходимо согласно руководству оператора ввести HART-адрес уровнемера и номер комбинации выводимых по HART-каналу измеренных значений. Для работы со стандартным токовым выходом от 4 до 20 мА выберите согласно руководству оператора один из возможных вариантов соответствия переменных уровнемера выходному току.

11.7 При обнаружении неисправности уровнемера необходимо снять питание с уровнемера. По методике раздела "Характерные неисправности и методы их устранения" настоящего документа и инструкции по наладке УНКР.407629.003 И15 устранить возникшую неисправность.

После устранения неисправности и проверки уровнемер готов к работе.

11.8 Уровнемер готов к работе через три минуты после подачи напряжения питания.

## 12 ХАРАКТЕРНЫЕ НЕИСПРАВНОСТИ И МЕТОДЫ ИХ УСТРАНЕНИЯ

12.1 Перечень характерных неисправностей в работе уровнемера, а также методы их устранения приведены в таблице 6.

Таблица 6

Наименование неисправности	Вероятная причина неисправности	Метод устранения
При подаче питания не горит индикатор "Питание" на крышке блока	Отсутствует напряжение питания  Вышли из строя предохранители на плате ЯК2А-1 БИИ5 или ЯК7 БТВИ5	Проверить целостность внешних цепей питания, правильность их подключения  Снять крышку блока и заменить предохранители на плате ЯК2А-1 БИИ5 или ЯК7 БТВИ5
Выходной ток БТВИ5 равен нулю	Неправильное подключение датчика  Вышел из строя предохранитель на плате ЯТВ4	Проверить правильность подключения датчика.  Заменить предохранитель на плате ЯТВ4
Не горит один из светодиодных индикаторов "Прием" или "Передача" на крышке БИИ5	Отсутствует связь по интерфейсу	Проверить целостность линий связи интерфейса

## 13 ТЕХНИЧЕСКОЕ ОБСЛУЖИВАНИЕ

13.1 Техническое обслуживание проводится с целью обеспечения нормальной работы и сохранения эксплуатационных и технических характеристик уровнемеров в течение всего срока его эксплуатации.

13.2 Во время выполнения работ по техническому обслуживанию необходимо выполнять указания, приведенные в разделах 9 и 10.

13.3 Ежегодный уход предприятием-потребителем включает:

- очистку чувствительного элемента и мишени датчика от загрязнения продуктами измерения (при необходимости - чаще);
- проверку надежности присоединения, а также отсутствие обрывов или повреждений изоляции кабелей связи датчика с блоком;
- целостность и качество заземления;
- сохранность пломбировки уровнемеров.

13.4 Поверка уровнемеров производится по методике поверки УНКР.407629.003 МП.

## 14 ПРАВИЛА ХРАНЕНИЯ И ТРАНСПОРТИРОВАНИЯ

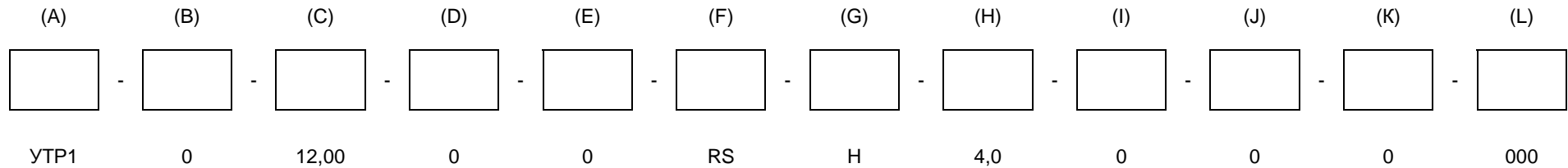
14.1 Уровнемеры в транспортной таре пригодны для доставки любым видом транспорта, кроме негерметизированных отсеков самолета. В процессе транспортирования должна осуществляться защита от прямого попадания атмосферных осадков. Транспортирование уровнемеров осуществляется по условиям хранения 5 ГОСТ 15150, но при температуре не ниже минус 40 °С.

14.2 Хранение уровнемеров осуществляется в упаковке в условиях, соответствующих группе 5 ГОСТ 15150.

В руководстве по эксплуатации приняты следующие сокращения:

АО	- акционерное общество;
АСУ ТП	- автоматизированная система управления технологическим процессом;
БИИ	- блок интерфейса искробезопасный;
БЛП	- блок плат;
БТ	- барьер токовый;
БТВИ	- блок токового выхода искробезопасный;
ВГП	- высота газового пространства;
ЖКИ	- жидкокристаллический индикатор;
МИ	- модуль интерфейса;
ПУЭ	- правила устройства электроустановок;
СВЧ	- сверхвысокая частота;
УТР	- уровнемер тросиковый радиоволновый;
ЧЭ	- чувствительный элемент;
ЭВМ	- электронная вычислительная машина;
ЯИ	- ячейка индикации;
ЯИЗ	- ячейка искрозащиты;
ЯК	- ячейка коммутации;
ЯС	- ячейка связи;
ЯПР	- ячейка преобразования;
ЯТВ	- ячейка токового выхода.

Приложение А  
(справочное)  
Структура условного обозначения уровнемеров УТР1



**(A) Базовый тип**

УТР1 уровнемер тросиковый радиоволновый

**(B) Номер разработки**

- 0 С тросом диаметром 4 мм
- 1 С тросом диаметром 6 мм
- 2 Со стержнем диаметром 16 мм

**(C) Длина L ЧЭ уровнемера, м**

**(D) Наличие местной индикации**

- 0 Без местной индикации
- 1 С местной индикацией

**(E) Наличие крышки защитной**

- 0 Без крышек
- 1 С крышкой защитной (только для уровнемеров УТР1-...-TB(RS, KM))
- 2 С крышкой клавиатуры (только для уровнемеров УТР1-...-TB(RS, KM))

**(F) Тип выходного сигнала уровнемера**

- RS Интерфейс RS-485
- TB Токовый выход от 4 до 20 мА
- KM Протокол Альбатрос 3.0
- МИ Протокол HART

**(G) Материал чувствительного элемента датчика**

- H Нержавеющая сталь AISI 316 (по умолчанию для датчиков УТР1-0(1)) или AISI 321 (по умолчанию для датчика УТР1-2)
- X Нержавеющая сталь ХН65МВУ (только для датчика УТР1-2)

**(H) Максимальное рабочее давление (см. также поле (J))**

- 2,5 2,5 МПа (для датчиков с фланцевым подсоединением к процессу DN 100 PN25 DIN 2501/EN1092-1)
- 4,0 4,0 МПа (по умолчанию)
- 10,0 10,0 МПа (для датчиков с фланцевым подсоединением к процессу DN 50 PN100 DIN 2501/EN1092-1)
- 12,0 12,0 МПа (для датчиков без мишени и резьбовым подсоединением к процессу)

**(I) Наличие мишени**

- 0 Без мишени (по умолчанию)
- 1 С мишенью диаметром 90 мм
- 2 С мишенью диаметром 45 мм (только для датчиков УТР1-0)

**(J) Тип подсоединения датчика к процессу**

- 0 Установочная втулка (по умолчанию для давления до 4,0 МПа)
- 1 Резьбовое 3/4" NPT (для датчиков без мишени и давления до 12,0 МПа)
- 2 Резьбовое 1" NPT (для датчиков без мишени и давления до 12,0 МПа)
- 3 Резьбовое 1 1/2" NPT (для датчиков без мишени и давления до 12,0 МПа)
- 4 Фланцевое DN 50 PN100 DIN 2501/EN1092-1
- 5 Фланцевое DN 80 PN40 DIN 2501/EN1092-1
- 6 Фланцевое DN 100 PN25 DIN 2501/EN1092-1
- 7 Специальное исполнение фланцевое по ГОСТ 33259 согласно заказу (указывается условный проход, номинальное давление, исполнение, материал фланца) по предварительному согласованию

**(K) Тип кабельного ввода**

- 0 Неразъемный ввод для подключения кабеля в металлорукаве с наружным диаметром кабеля до 9 мм (по умолчанию)
- 1 Неразъемный ввод для подключения армированного кабеля диаметром от 9 мм до 12 мм
- 2 Разъемный ввод для подключения армированного кабеля диаметром от 9 мм до 13 мм

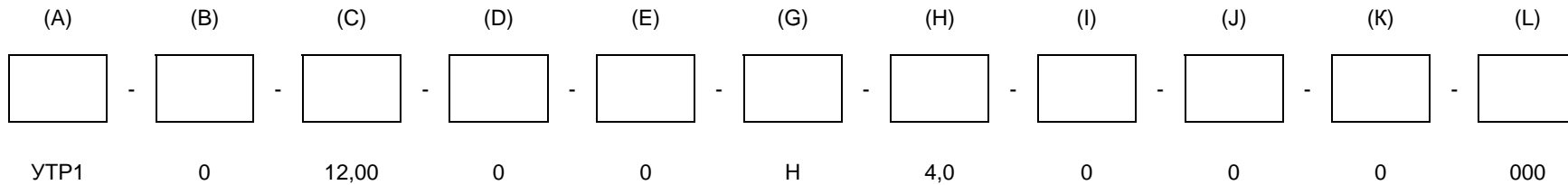
**(L) Дополнения**

- 000 Без дополнений
- 100 Наличие модуля МИ5 или МИ9

Примечания:

1. Объемные плотности мишеней приведены в п. 2.18.7.
2. Возможна поставка уровнемеров УТР1-...-МИ с двумя кабельными вводами для транзитного подключения до 15 датчиков по одному двухпроводному кабелю.
3. Уровнемеры УТР1-...-МИ поставляются без вторичного прибора. По отдельному заказу, в зависимости от требуемых параметров, уровнемеры УТР1-...-МИ могут поставляться с блоками БСД5Н или БИБ5iН, контроллером А17 или с комплектом измерений для объектов без электроснабжения САВА.

Приложение В  
(справочное)  
Структура условного обозначения датчиков уровнемеров УТР1-...-ТВ(RS, КМ)



**(A) Базовый тип**

УТР1 уровнемер тросиковый радиоволновый

**(B) Номер разработки**

- 0 С тросом диаметром 4 мм
- 1 С тросом диаметром 6 мм
- 2 Со стержнем диаметром 16 мм

**(C) Длина L ЧЭ уровнемера, м**

**(D) Наличие местной индикации**

- 0 Без местной индикации
- 1 С местной индикацией

**(E) Наличие крышки защитной**

- 0 Без крышек
- 1 С крышкой защитной (только для уровнемеров УТР1-...-ТВ(RS, КМ))
- 2 С крышкой клавиатуры (только для уровнемеров УТР1-...-ТВ(RS, КМ))

**(G) Материал чувствительного элемента датчика**

- Н Нержавеющая сталь AISI 316 (по умолчанию для датчиков УТР1-0(1)) или AISI 321 (по умолчанию для датчика УТР1-2)
- Х Нержавеющая сталь ХН65МВУ (только для датчика УТР1-2)

**(H) Максимальное рабочее давление (см. также поле (J))**

- 2,5 2,5 МПа (для датчиков с фланцевым подсоединением к процессу DN 100 PN25 DIN 2501/EN1092-1)
- 4,0 4,0 МПа (по умолчанию)
- 10,0 10,0 МПа (для датчиков с фланцевым подсоединением к процессу DN 50 PN100 DIN 2501/EN1092-1)
- 12,0 12,0 МПа (для датчиков без мишени и резьбовым подсоединением к процессу)

**(I) Наличие мишени**

- 0 Без мишени (по умолчанию)
- 1 С мишенью диаметром 90 мм
- 2 С мишенью диаметром 45 мм (только для датчиков УТР1-0)

**(J) Тип подсоединения датчика к процессу**

- 0 Установочная втулка (по умолчанию для давления до 4,0 МПа)
- 1 Резьбовое ¾" NPT (для датчиков без мишени и давления до 12,0 МПа)
- 2 Резьбовое 1" NPT (для датчиков без мишени и давления до 12,0 МПа)
- 3 Резьбовое 1½" NPT (для датчиков без мишени и давления до 12,0 МПа)
- 4 Фланцевое DN 50 PN100 DIN 2501/EN1092-1
- 5 Фланцевое DN 80 PN40 DIN 2501/EN1092-1
- 6 Фланцевое DN 100 PN25 DIN 2501/EN1092-1
- 7 Специсполнение фланцевое по ГОСТ 33259 согласно заказу (указывается условный проход, номинальное давление, исполнение, материал фланца) по предварительному согласованию

**(K) Тип кабельного ввода**

- 0 Неразъемный ввод для подключения кабеля в металлорукаве с наружным диаметром кабеля до 9 мм (по умолчанию)
- 1 Неразъемный ввод для подключения армированного кабеля диаметром от 9 мм до 12 мм
- 2 Разъемный ввод для подключения армированного кабеля диаметром от 9 мм до 13 мм

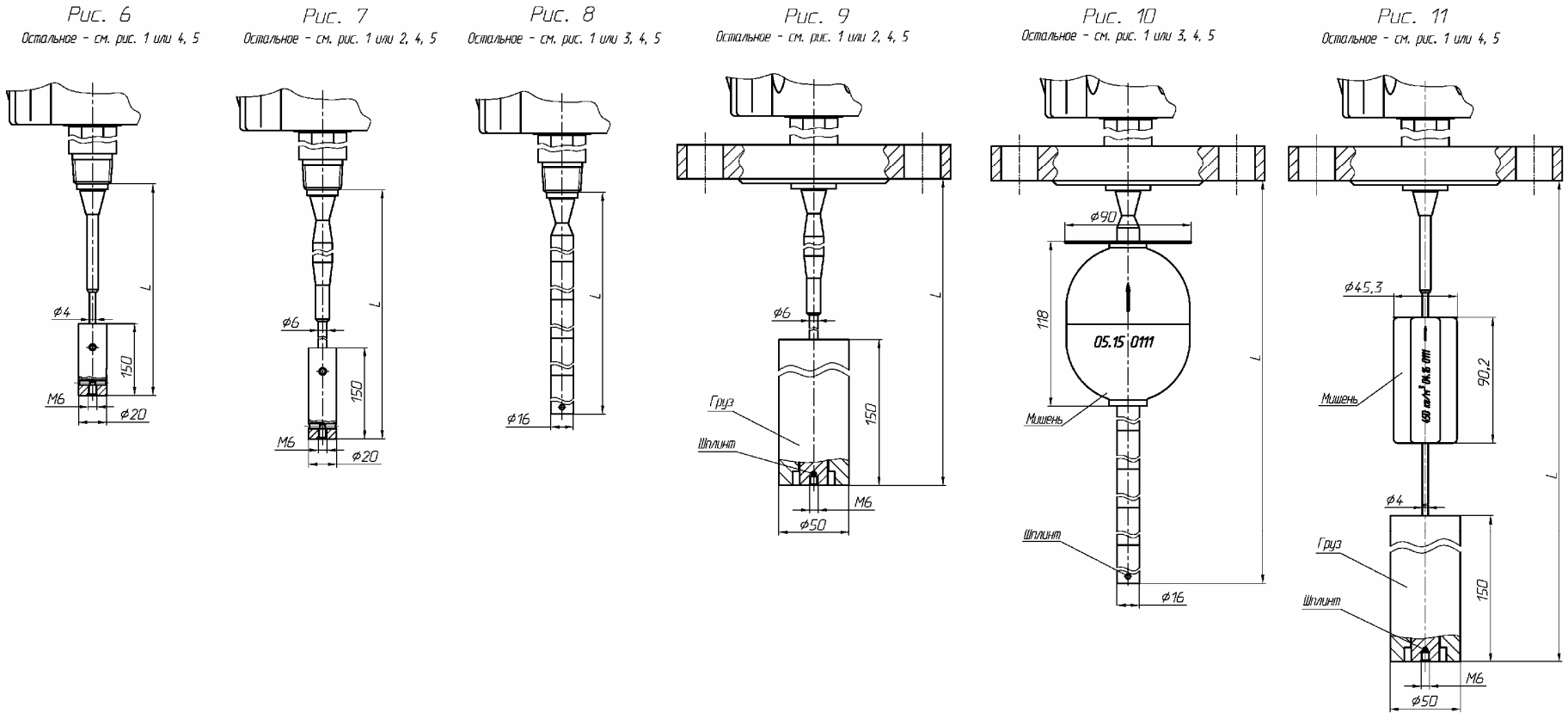
**(L) Дополнения**

- 000 Без дополнений
- 100 Наличие модуля МИ5 или МИ9

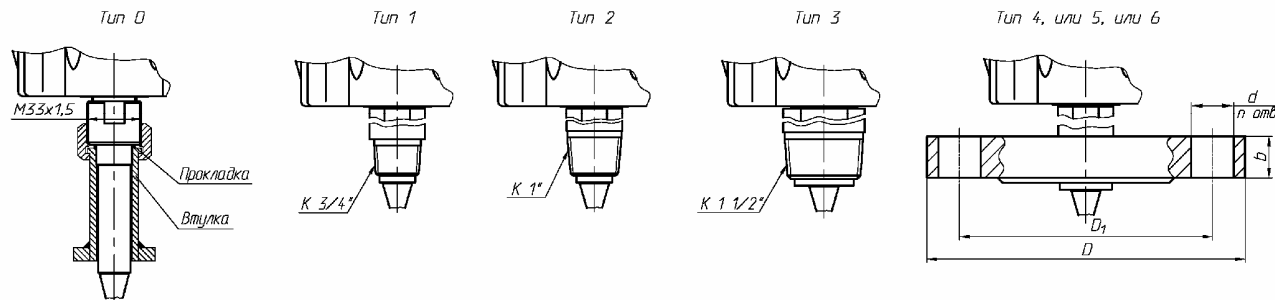
Примечание - объемные плотности мишеней приведены в п. 2.18.7.



Продолжение приложения С



Типы подсоединения датчика



Тип подсоединения	Размеры в мм				n
	D	D <sub>1</sub>	b	d	
Тип 4	195	145	28	26	4
Тип 5	200	160	24	18	8
Тип 6	235	190	24	22	8

Рисунок С.2 – Габаритные размеры датчиков (лист 2)

Рис. 12

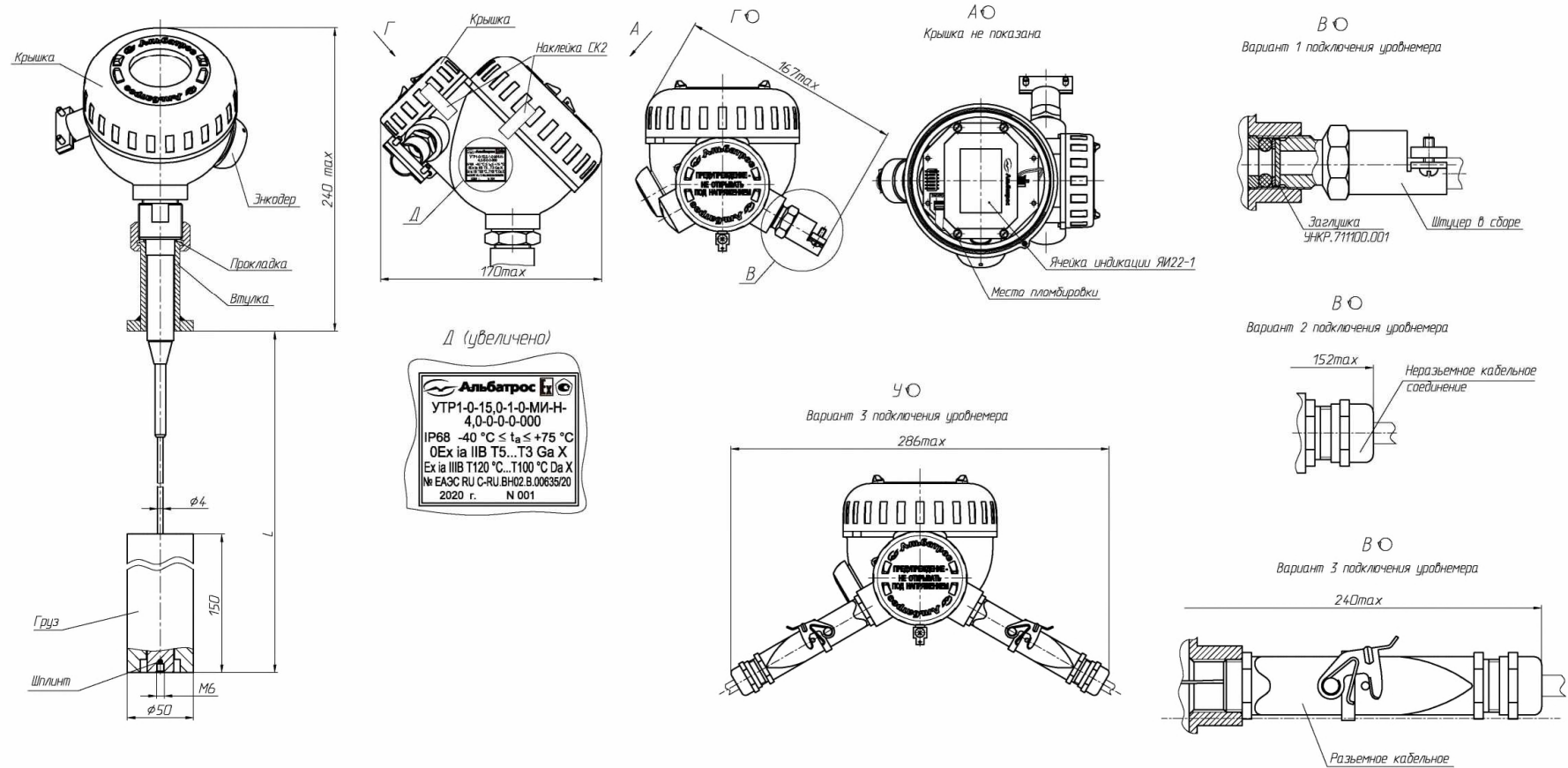


Рисунок С.3 – Габаритные размеры датчиков (лист 3)

Рис. 13  
Остальное - см. рис. 12 или 15

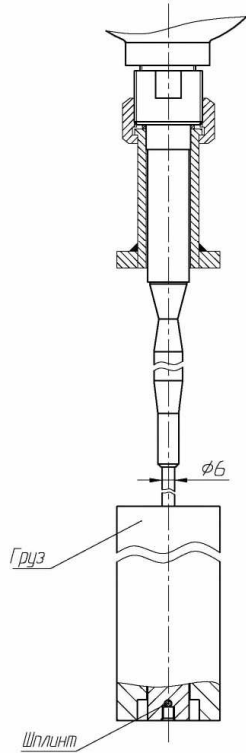


Рис. 14  
Остальное - см. рис. 12 или 15

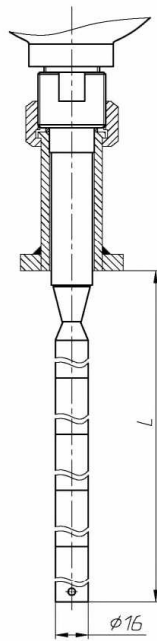


Рис. 15  
Остальное см. рис. 12, 13 или 14

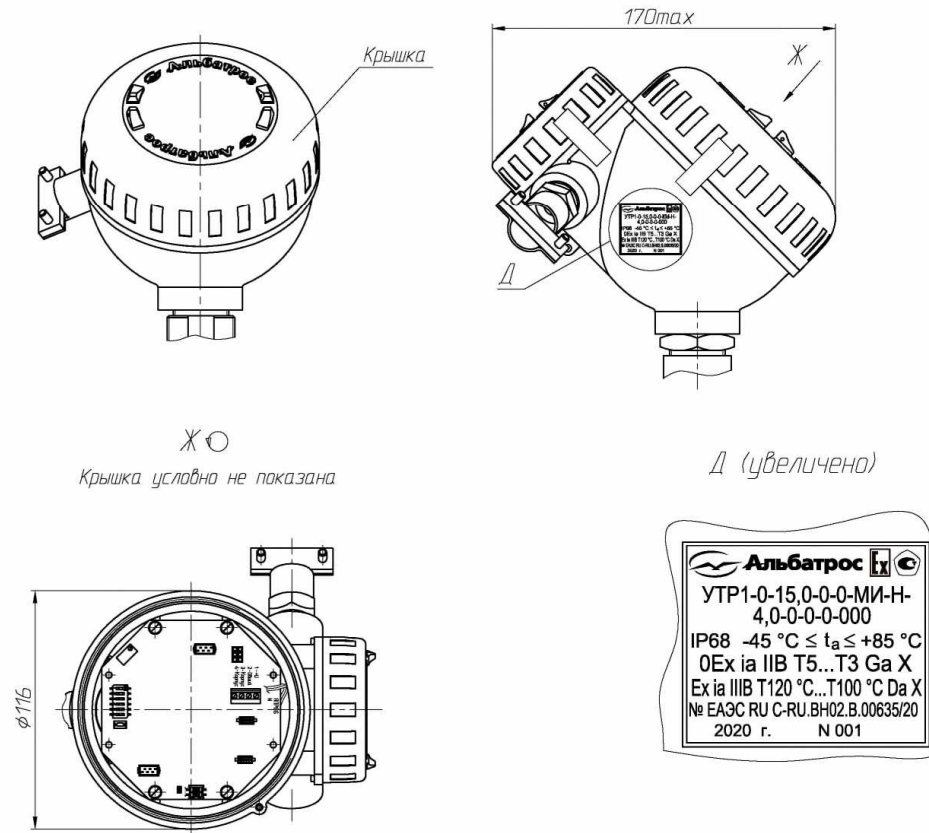


Рисунок С.4 – Габаритные размеры датчиков (лист 4)



Продолжение приложения С

Рис. 16  
Остальное - см. рис. 12 или 15

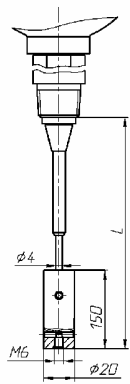


Рис. 17  
Остальное - см. рис. 12 или 15

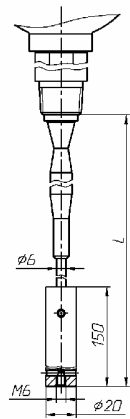


Рис. 18  
Остальное - см. рис. 12 или 15

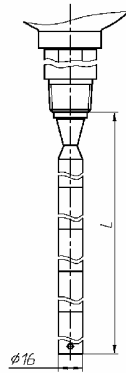


Рис. 19  
Остальное - см. рис. 12 или 15

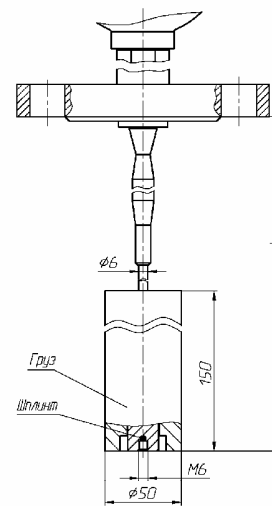


Рис. 20  
Остальное - см. рис. 12 или 15

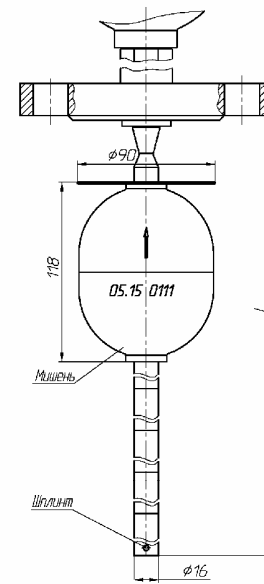
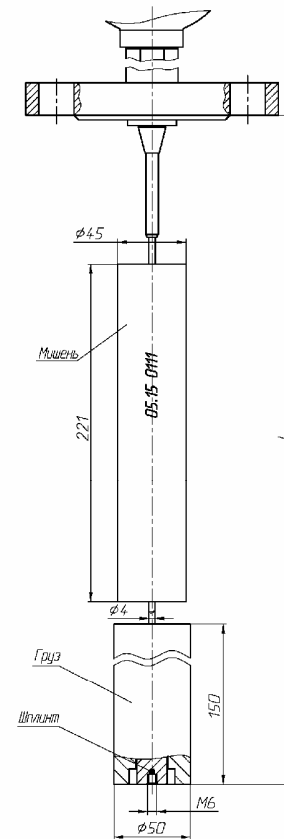
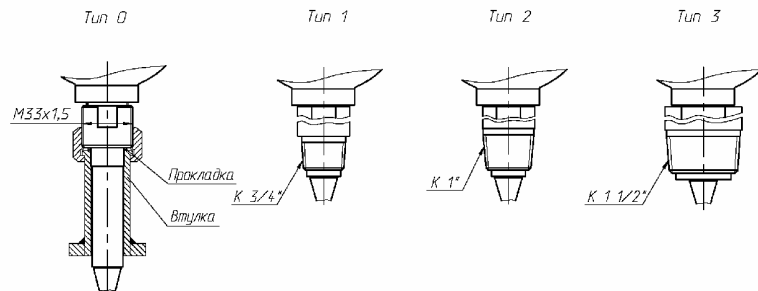


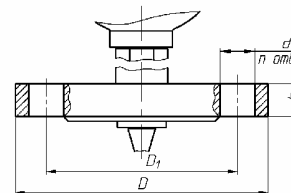
Рис. 21  
Остальное - см. рис. 12 или 15



Типы подсоединения датчика к процессу



Тип 4, или 5, или 6



Тип подсоединения	Размеры в мм				n
	D	D <sub>1</sub>	b	d	
Тип 4	165	125	20	18	4
Тип 5	200	160	24	18	8
Тип 6	235	190	24	22	8

Рисунок С.5 – Габаритные размеры датчиков (лист 5)

Приложение D  
(обязательное)  
Габаритные размеры блоков

Рис. 1

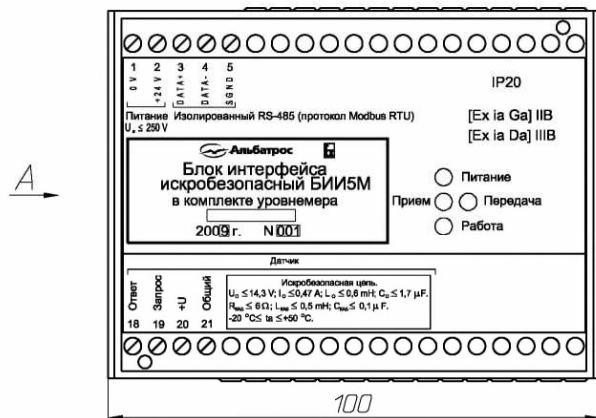


Рис. 2

Остальное см. рис. 1

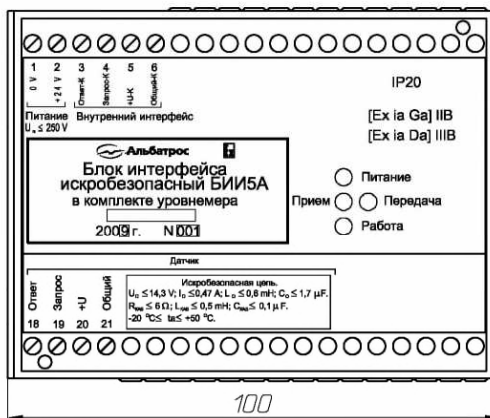
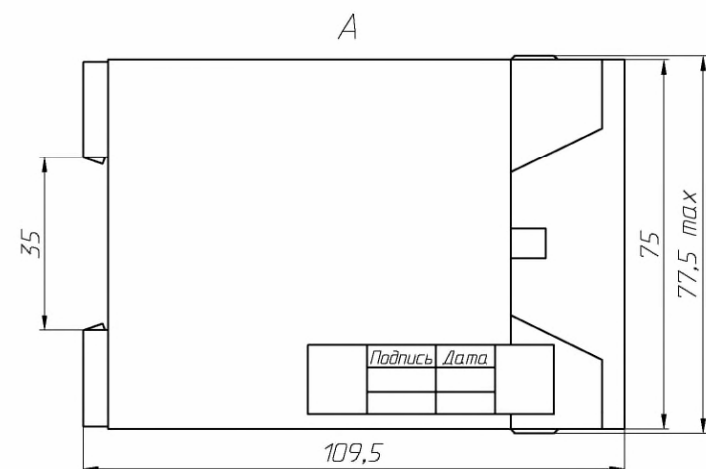
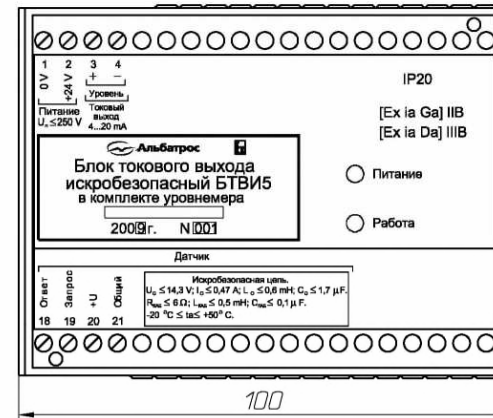


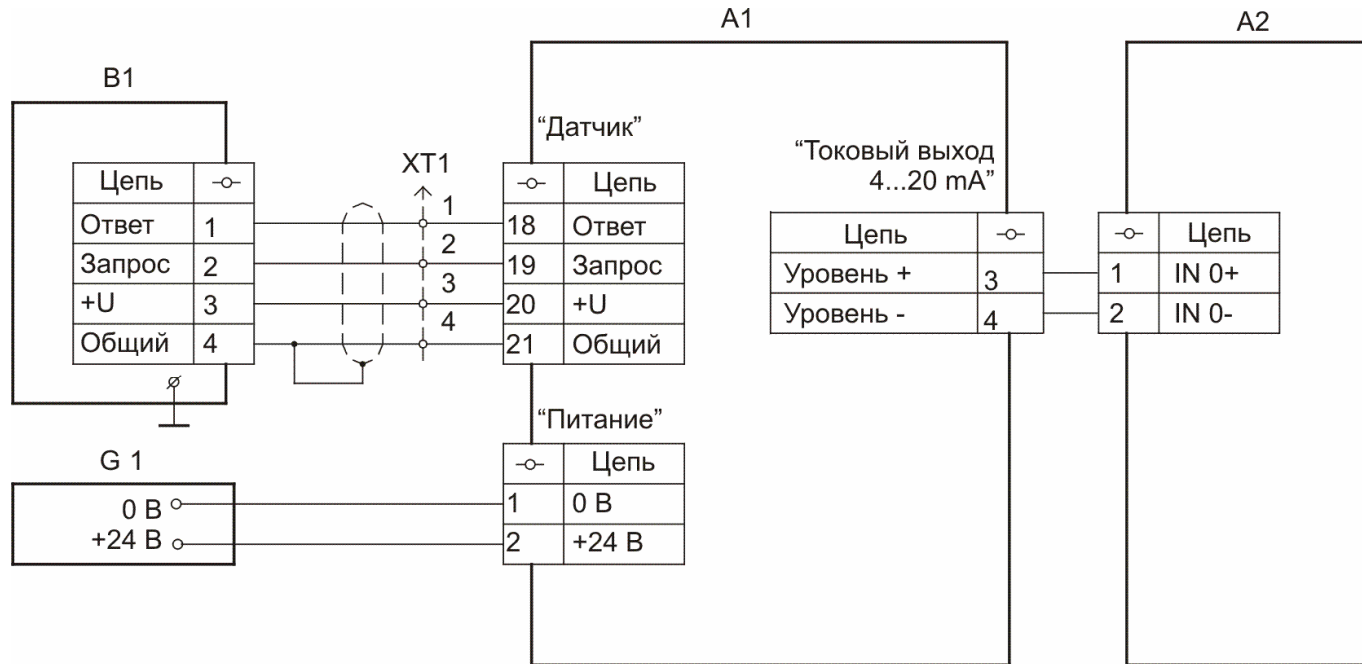
Рис. 3

Остальное см. рис. 1



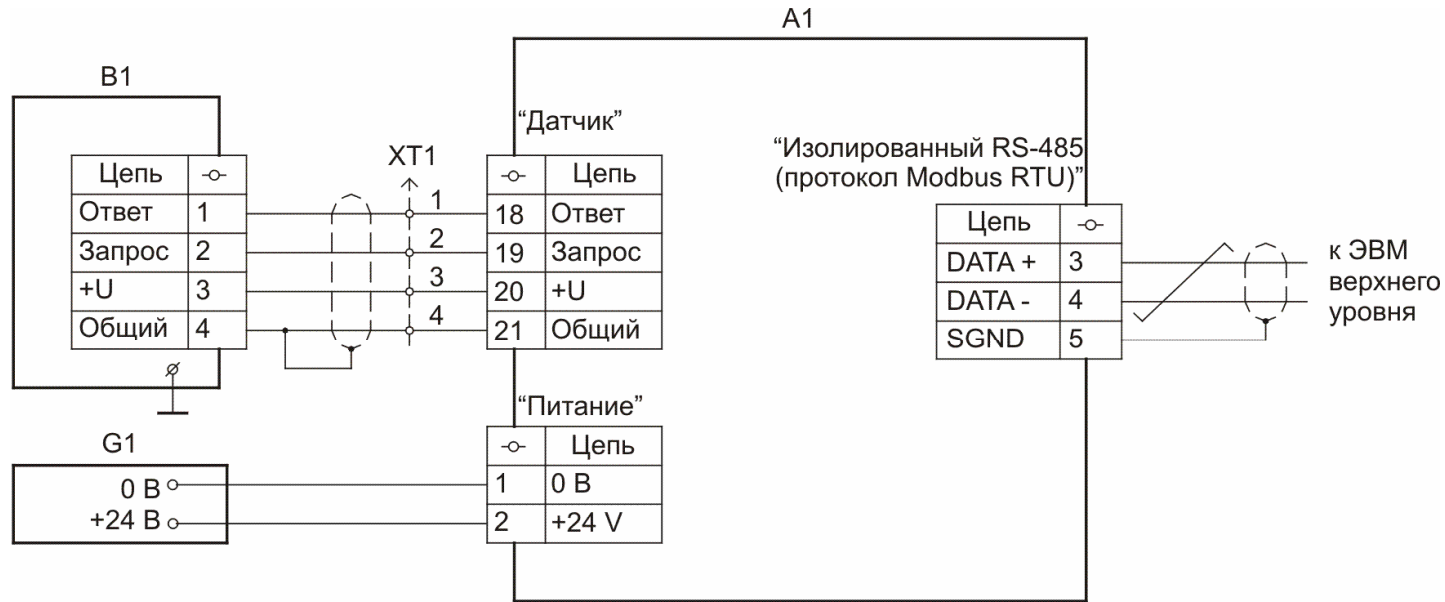
Обозначение	Наименование	Масса, кг	Рис.
УНКР.468157.105	БИИ5М	0,4	1
УНКР.468157.105-01	БИИ5А	0,35	2
УНКР.468157.106	БТВИ5	0,4	3

Приложение Е  
(обязательное)  
Схемы подключения уровнемеров



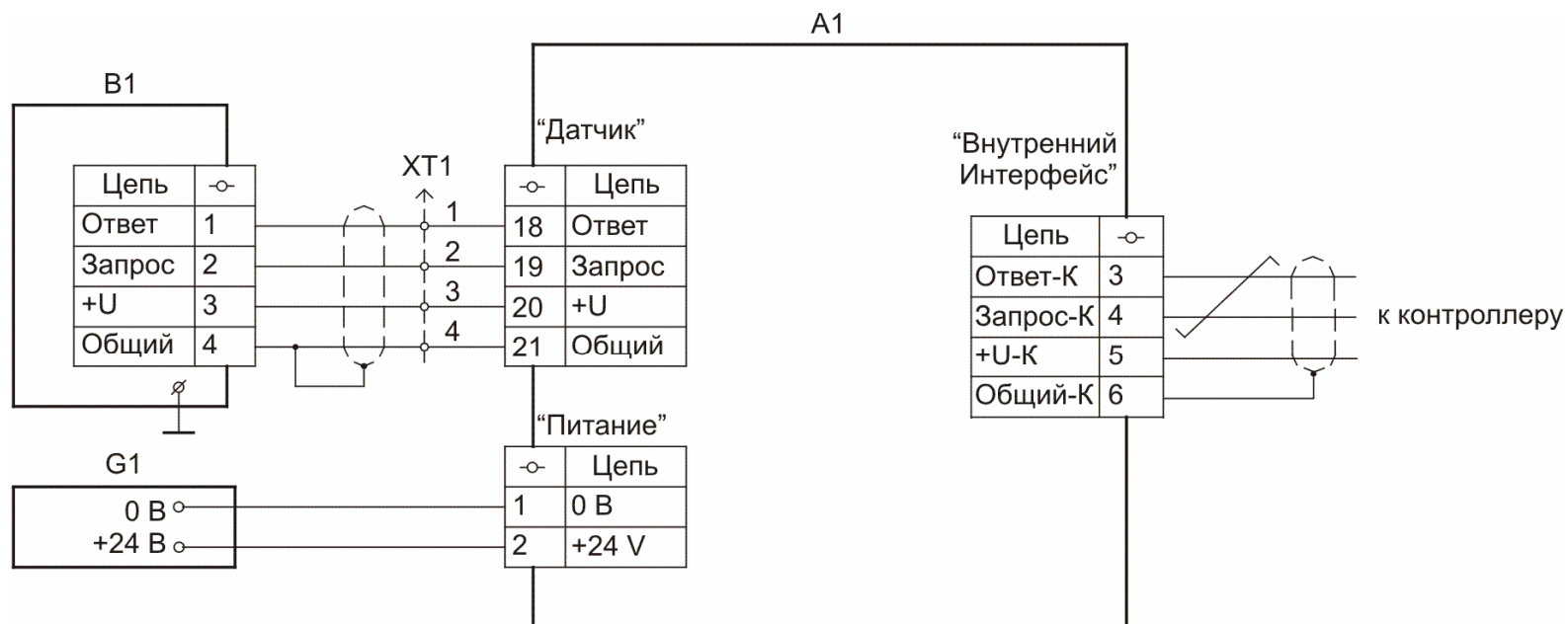
- A1 - блок токового выхода искробезопасный БТВИ5;  
A2 - модуль аналогового ввода промышленного контроллера;  
B1 - датчик уровня тросиковый радиоволновый УТР1;  
G1 - незаземленный источник питания 24 В ± 10 %; 1,2 А (возможна установка двух блоков питания изолированных БПИ1 ТУ 4025-001-29421521-02);  
XT1 - клеммный соединитель пользователя.

Рисунок Е.1 – Схема подключения уровнемера УТР1-...-ТВ



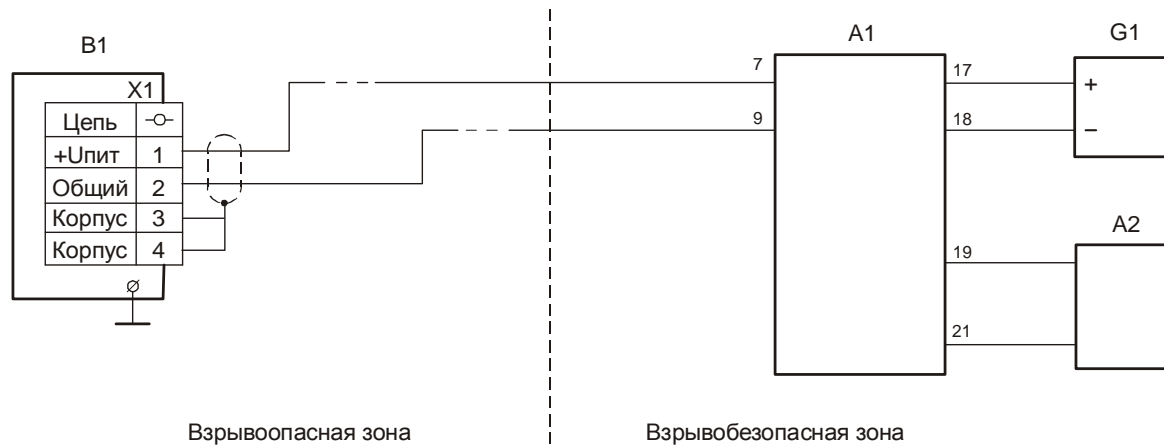
- A1 - блок интерфейса искробезопасный БИИ5М;  
 B1 - датчик уровня тросиковый радиоволновый УТР1;  
 G1 - незаземленный источник питания 24 В ± 10 %; 1,2 А (возможна установка двух блоков питания изолированных БПИ1 ТУ 4025-001-29421521-02);  
 ХТ1 - клеммный соединитель пользователя.

Рисунок Е.2 – Схема подключения уровнемера УТР1-...-RS



- A1 - блок интерфейса искробезопасный БИИ5А;
- B1 - датчик уровня тросиковый радиоволновый УТР1;
- G1 - незаземленный источник питания 24 В ± 10 %; 1,2 А (возможна установка двух блоков питания изолированных БПИ1 ТУ 4025-001-29421521-02);
- XT1 - клеммный соединитель пользователя.

Рисунок Е.3 – Схема подключения уровнемера УТР1-...-КМ



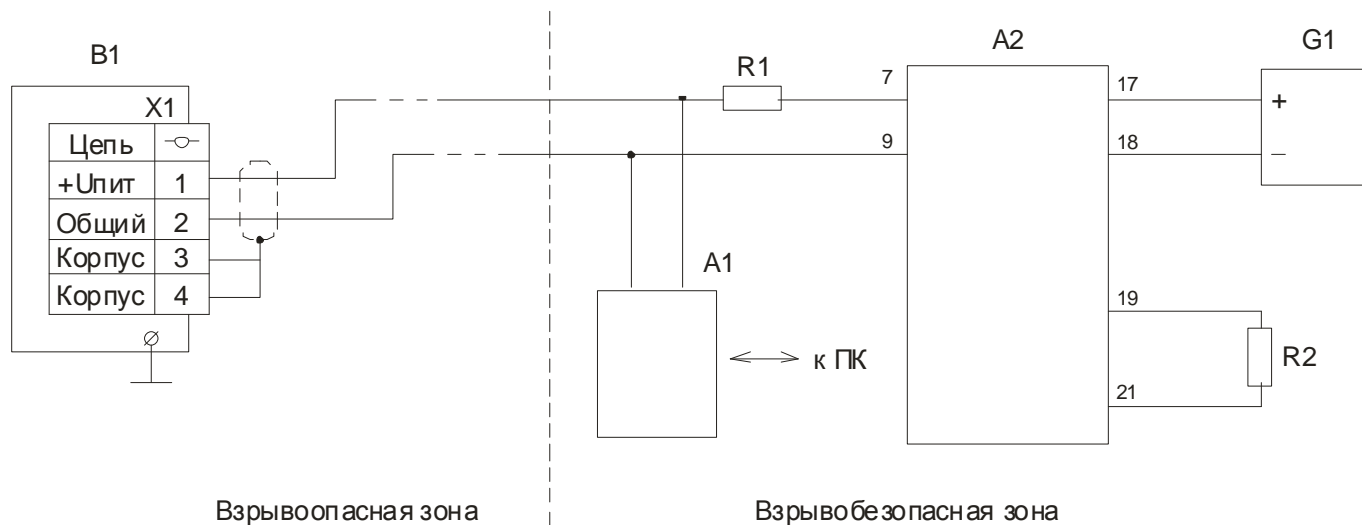
А1 - Ех изолятор (барьер искробезопасности), например БИБ5i ТУ 4217-057-29421521-09;

А2 - регистрирующее устройство с токовым входом;

В1 - уровнемер тросиковый радиоволновый УТР1;

Г1 - источник питания от 15 до 36 В (например БПИ1 ТУ 4025-001-29421521-02 или БПИ5 ТУ 4025-005-29421521-09).

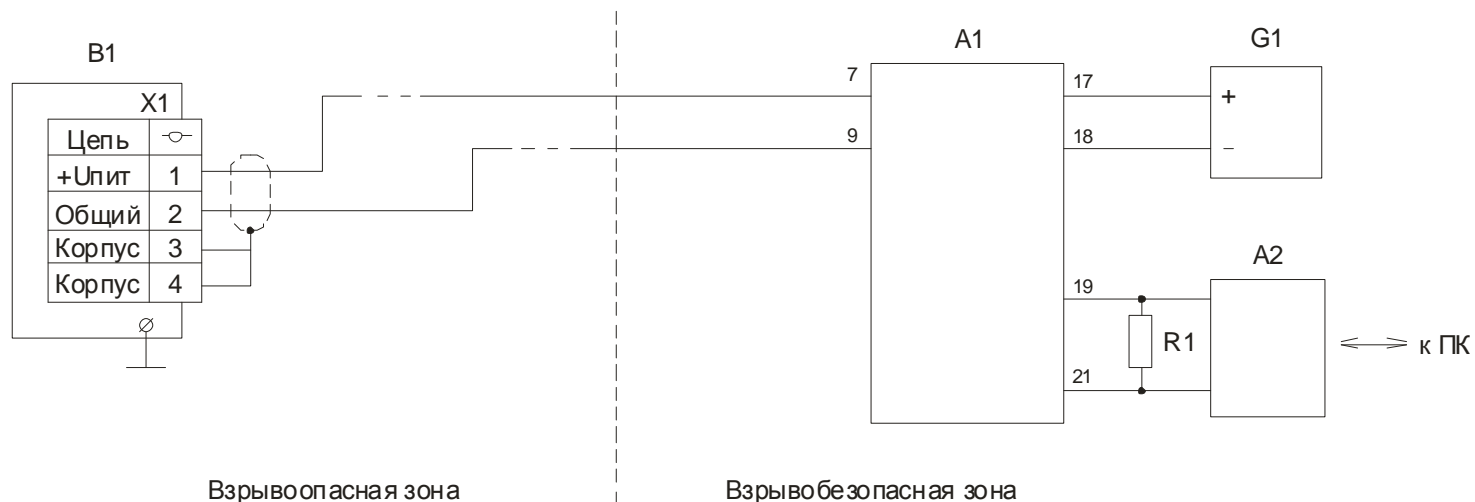
Рисунок Е.4 – Схема подключения уровнемеров УТР1-...-МИ (HART-протокол) в режиме стандартного токового сигнала от 4 до 20 мА



- A1 - внешний взрывобезопасный HART-модем или коммуникатор (например, MERIAM 4150X);
- A2 - HART-совместимый Ex изолятор (барьер искробезопасности), например, БИБ5iH ТУ 4217-057-29421521-09;
- B1 - уровнемер тросиковый радиоволновый УТР1;
- G1 - источник питания от 15 до 36 В (например, БПИ1 ТУ 4025-001-29421521-02 или БПИ5 ТУ 4025-005-29421521-09);
- R1 - общее сопротивление нагрузки (включая нагрузочный резистор для HART): от 230 Ом до 350 Ом (15 В < U < 36 В);
- R2 - сопротивление от 0 до 500 Ом.

Примечание – Допускается использовать блок БСД5Н ТУ 4217-060-29421521-12 вместо HART-коммуникатора MERIAM 4150X (A1) и Ex изолятора (A2), в этом случае блок питания G1 должен быть отключен и может использоваться для питания БСД5Н.

Рисунок Е.5 – Схема подключения уровнемеров УТР1-...-МИ (HART-протокол) в немоноканальном режиме



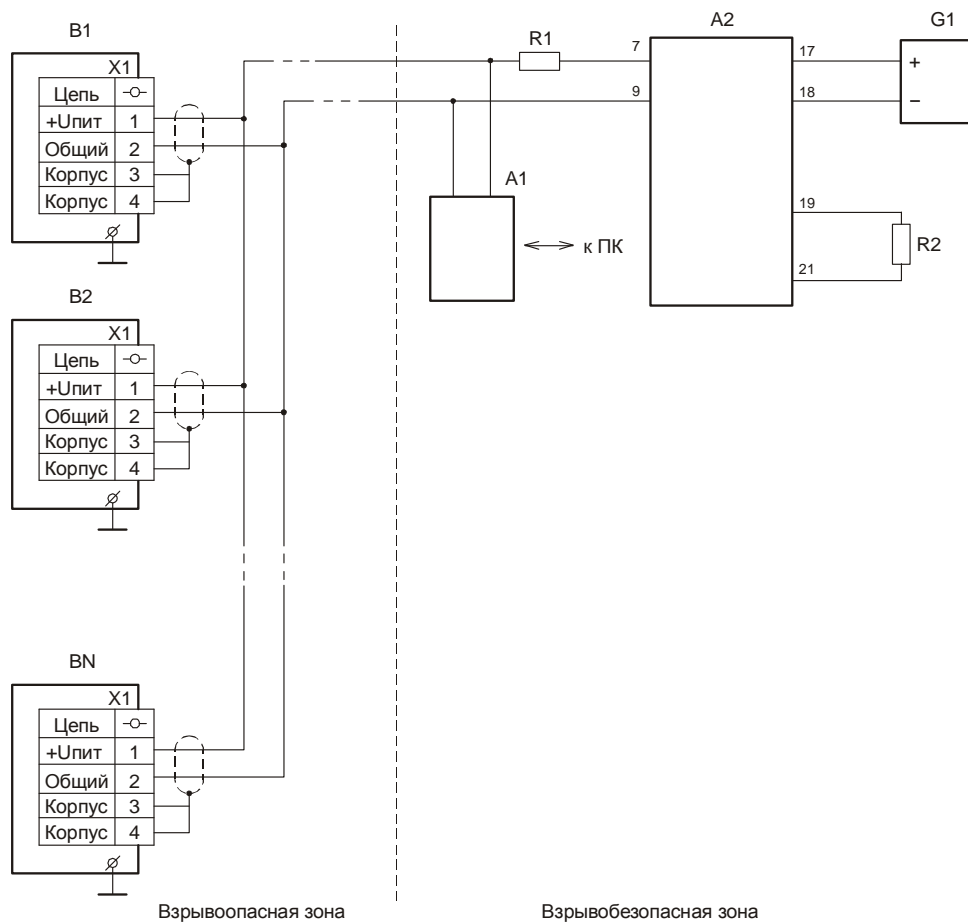
- A1 - HART-совместимый Ex изолятор (барьер искробезопасности), например, БИБ5iH ТУ 4217-057-29421521-09;
- A2 - внешний HART-модем или коммуникатор (например, MERIAM 4150X);
- B1 - уровнемер тросиковый радиоволновый УТР1;
- G1 - источник питания от 15 до 36 В (например, БПИ1 ТУ 4025-001-29421521-02 или БПИ5 ТУ 4025-005-29421521-09);
- R1 - общее сопротивление нагрузки (включая нагрузочный резистор для HART): от 230 Ом до 350 Ом ( $15\text{ В} < U < 36\text{ В}$ ); требуется только при отсутствии данного сопротивления в A2.

Примечание – Допускается использовать блок БСД5Н ТУ 4217-060-29421521-12 вместо HART-коммуникатора MERIAM 4150X (A2) и Ex изолятора (A1), в этом случае блок питания G1 должен быть отключен и может использоваться для питания БСД5Н.

Рисунок Е.6 – Схема подключения уровнемеров УТР1-...-МИ (HART-протокол) в немоноканальном режиме



Продолжение приложения Е

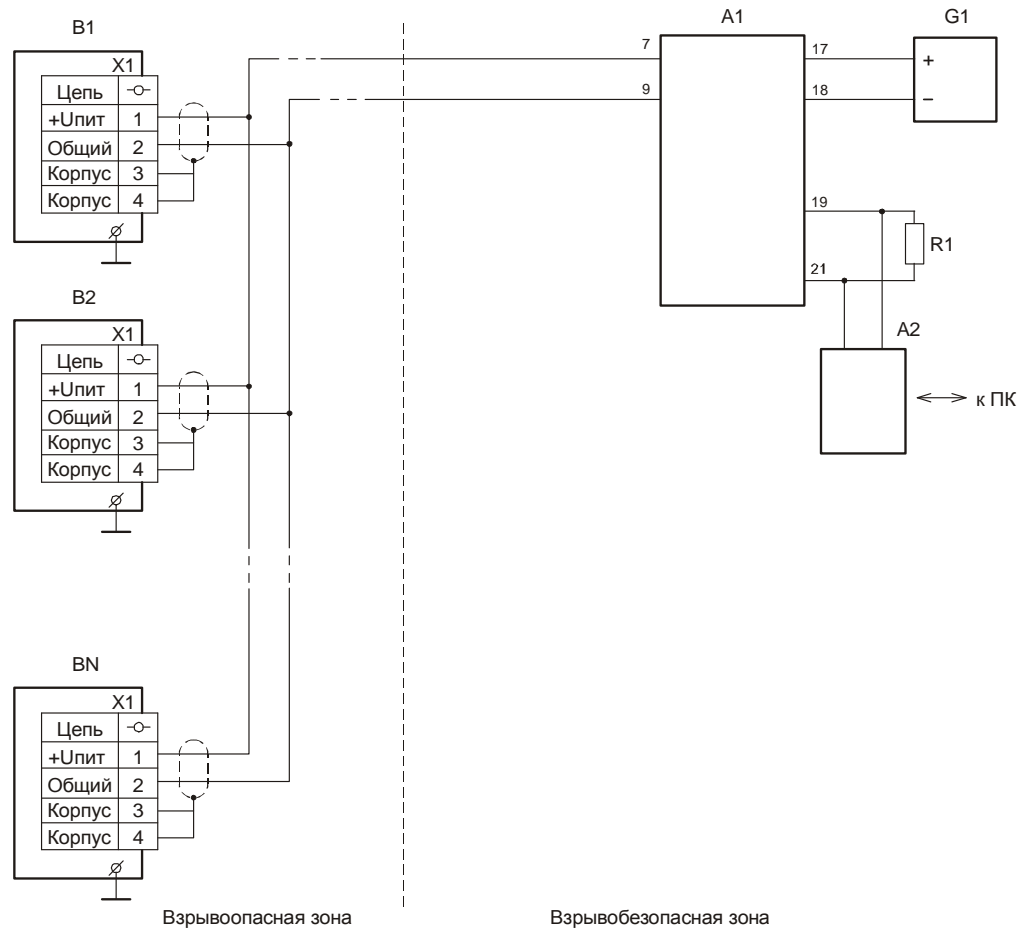


- A1 - внешний взрывобезопасный HART-модем или коммуникатор (например, MERIAM 4150X);
- A2 - HART-совместимый Ex изолятор (барьер искробезопасности), например, БИБ5ИН ТУ 4217-057-29421521-09 (один канал поддерживает до 4 уровнемеров);
- B1...BN - уровнемер тросиковый радиоволновый УТР1;
- G1 - источник питания от 15 до 36 В (например, БПИ1 ТУ 4025-001-29421521-02 или БПИ5 ТУ 4025-005-29421521-09);
- R1 -общее сопротивление нагрузки (включая нагрузочный резистор для HART): от 230 Ом до 350 Ом (15 В < U < 36 В);
- R2 - сопротивление от 0 до 500 Ом.

Примечание – Допускается использовать блок БСД5Н ТУ 4217-060-29421521-12 вместо HART-коммуникатора MERIAM 4150X (A1) и Ex изолятора (A2), в этом случае блок питания G1 должен быть отключен и может использоваться для питания БСД5Н.

Рисунок Е.7 – Схема подключения уровнемеров УТР1-...-МИ (HART-протокол) в моноканальном режиме

Продолжение приложения Е



- A1 - HART-совместимый Ex изолятор (барьер искробезопасности), например, БИБ5иН ТУ 4217-057-29421521-09 (один канал поддерживает до 4 уровнемеров);  
 A2 - внешний HART-модем или коммуникатор (например, MERIAM 4150X);  
 B1...BN - уровнемер тросиковый радиоволновой УТР1;  
 G1 - источник питания от 15 до 36 В (например, БПИ1 ТУ 4025-001-29421521-02 или БПИ5 ТУ 4025-005-29421521-09);  
 R1 - общее сопротивление нагрузки (включая нагрузочный резистор для HART): от 230 Ом до 350 Ом ( $15\text{ В} < U < 36\text{ В}$ );  
 требуется только при отсутствии данного сопротивления в A2.

Примечание – Допускается использовать блок БСД5Н ТУ 4217-060-29421521-12 вместо HART-коммуникатора MERIAM 4150X (A2) и Ex изолятора (A1), в этом случае блок питания G1 должен быть отключен и может использоваться для питания БСД5Н.

Рисунок Е.8 – Схема подключения уровнемеров УТР1-...-МИ (HART-протокол) в моноканальном режиме

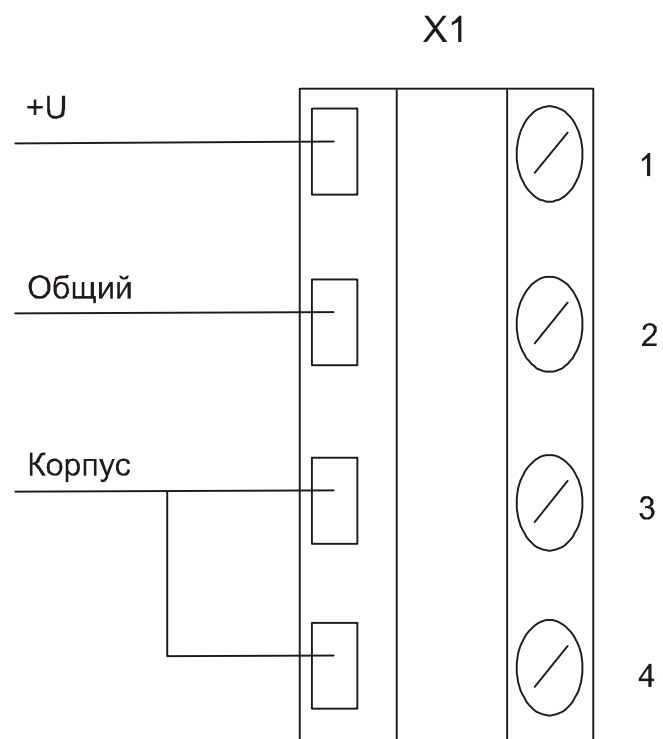


Рисунок Е.9 – Схема подключения внешнего кабеля к клемме X1 уровнемеров УТР1-...-МИ (HART-протокол)

## ССЫЛОЧНЫЕ НОРМАТИВНЫЕ ДОКУМЕНТЫ

Обозначение документа, на который дана ссылка	Номер раздела, пункта, подпункта, рисунка, приложения, в котором дана ссылка
ГОСТ Р 8.654-2015	2.16
ГОСТ 12.2.007.0-75	1.7.3, 2.13
ГОСТ 1508-78	2.11.5
ГОСТ 15180-86	3.1, 3.1.7, 3.1.8
ГОСТ 9640-85	11.4.2
ГОСТ 14254-2015	1.7.2, 2.18.2, 2.18.3, 7.1, 7.6, 7.7, 7.8
ГОСТ 15150-69	1.6.1, 1.7.1, 14.1, 14.2
ГОСТ 18677-73	7.9
ГОСТ 28250-89	6.3
ГОСТ 30805.22-2013	2.14
ГОСТ 31610.0-2014 (IEC 60079-0:2011)	1.6.3, 1.7.3, 6.2.3
ГОСТ 31610.11-2014 (IEC 60079-11:2011)	1.6.3, 1.7.3, 6.2.1, 6.4.3
ГОСТ 32132.3-2013	2.14
ГОСТ 33259-2015	Таблица 3, Приложения А, В
ГОСТ Р 52931-2008	1.6.5
ГОСТ Р МЭК 60079-20-1-2011	1.6.2
ГОСТ Р МЭК 62305-4-2016	2.11.8
ГОСТ IEC 60079-10-1-2013	1.6.2
ГОСТ IEC 60079-10-2-2011	1.6.2
ГОСТ IEC 60079-14-2013	10.1
ГОСТ IEC 60079-17-2013	10.1
ТР ТС 012/2011 Технический регламент Таможенного союза	1.6.3, 1.7.3