

Акционерное общество "Альбатрос"

Утвержден
УНКР.407631.004 РЭ-ЛУ

ОКП 42 1464

УРОВНЕМЕРЫ ПОПЛАВКОВЫЕ ДУУ4МА

Руководство по эксплуатации

УНКР.407631.004 РЭ



СОДЕРЖАНИЕ

ВВЕДЕНИЕ	2
----------------	---

ОПИСАНИЕ И РАБОТА

1 НАЗНАЧЕНИЕ	3
2 ТЕХНИЧЕСКИЕ ДАННЫЕ.....	5
3 КОМПЛЕКТНОСТЬ.....	11
4 ОБЩЕЕ УСТРОЙСТВО И ПРИНЦИП РАБОТЫ УРОВНЕМЕРОВ.....	12
5 УСТРОЙСТВО И РАБОТА СОСТАВНЫХ ЧАСТЕЙ УРОВНЕМЕРОВ	14
6 ОБЕСПЕЧЕНИЕ ВЗРЫВОЗАЩИЩЕННОСТИ УРОВНЕМЕРОВ	15
7 МАРКИРОВКА И ПЛОМБИРОВАНИЕ.....	16

ИСПОЛЬЗОВАНИЕ ПО НАЗНАЧЕНИЮ

8 ОБЩИЕ УКАЗАНИЯ ПО ЭКСПЛУАТАЦИИ.....	17
9 УКАЗАНИЕ МЕР БЕЗОПАСНОСТИ	17
10 ОБЕСПЕЧЕНИЕ ВЗРЫВОЗАЩИЩЕННОСТИ ПРИ МОНТАЖЕ УРОВНЕМЕРОВ.....	18
11 ПОДГОТОВКА К РАБОТЕ И ПОРЯДОК РАБОТЫ	18
12 ХАРАКТЕРНЫЕ НЕИСПРАВНОСТИ И МЕТОДЫ ИХ УСТРАНЕНИЯ	21
13 ТЕХНИЧЕСКОЕ ОБСЛУЖИВАНИЕ И ПОВЕРКА УРОВНЕМЕРОВ	21
14 ПРАВИЛА ХРАНЕНИЯ И ТРАНСПОРТИРОВАНИЯ	21

ПРИЛОЖЕНИЯ

A Структура условного обозначения уровнемеров	23
B Габаритные размеры датчиков ДУУ2М.....	24
C Габаритные размеры датчиков ДУУ6, ДУУ6-1	26
D Габаритные размеры блока	27
E Схема подключения уровнемеров.....	28

ССЫЛОЧНЫЕ НОРМАТИВНЫЕ ДОКУМЕНТЫ	29
---------------------------------------	----

ВВЕДЕНИЕ

Настоящий документ содержит сведения, необходимые для эксплуатации уровнемеров поплавковых ДУУ4МА ТУ 4214–028–29421521–07, именуемых в дальнейшем “уровнемеры” или “ДУУ4МА”, и предназначен для обучения обслуживающего персонала работе с ними и их эксплуатации.

Документ состоит из двух частей. Разделы с 1 по 7, ОПИСАНИЕ И РАБОТА, содержат сведения о назначении, технических данных, составе, устройстве, конструкции и принципах работы уровнемеров, обеспечении их взрывозащищенности, а также сведения об условиях их эксплуатации, маркировке и пломбировании.

Разделы с 8 по 14, ИСПОЛЬЗОВАНИЕ ПО НАЗНАЧЕНИЮ, содержат требования, необходимые для правильной эксплуатации уровнемеров и поддержания их в постоянной готовности к действию.

В содержание данного документа могут быть внесены изменения без предварительного уведомления.

В связи с постоянно проводимыми работами по совершенствованию конструкции допускаются незначительные отличия параметров, не ухудшающие характеристики изделия.

Материал, представленный в настоящем документе, можно копировать и распространять при соблюдении следующих условий:

- весь текст должен быть скопирован целиком, без каких бы то ни было изменений и сокращений;
- все копии должны содержать ссылку на авторские права АО “Альбатрос”;
- настоящий материал нельзя распространять в коммерческих целях (с целью извлечения прибыли).

ДУУ4МА является товарным знаком АО “Альбатрос”.

© 2008...2022 АО “Альбатрос”. Все права защищены.

ОПИСАНИЕ И РАБОТА

1 НАЗНАЧЕНИЕ

1.1 Уровнемеры, в зависимости от комплектации, предназначены для измерения уровня различных жидких продуктов и уровней раздела сред многофазных жидкостей, а также измерения температуры, давления, объема, плотности и массы контролируемой среды.

1.2 Уровнемеры могут осуществлять:

- контактное автоматическое измерение уровня жидких продуктов;
- контактное автоматическое измерение до четырех уровней раздела несмешиваемых жидких продуктов;
- измерение температуры контролируемой среды;
- измерение давления контролируемой среды;
- измерение объема контролируемой среды (объемов фаз контролируемой среды для многопоплавокковых датчиков) по градуировочной таблице резервуара (в рабочих условиях и приведенного к 15 °С);
- измерение плотности контролируемой среды (в рабочих условиях и приведенной к 15 °С);
- измерение массы контролируемой среды;
- индикацию измеренных значений параметров и ввод настроек;
- формирование четырех токовых сигналов в диапазонах 0...20, 0...5 и 4...20 мА, в величине которых содержится информация о значениях измеренных параметров; для получения выходов по напряжению от 1 до 5 В используются резисторы из комплекта поставки;
- управление внешними устройствами посредством двух изолированных ключей с выходом типа “сухой контакт” с программируемыми привязками, порогами и гистерезисами срабатывания;
- связь с ЭВМ верхнего уровня посредством последовательного интерфейса RS-485 в формате протокола Modbus RTU.

1.3 Уровнемер состоит из блока сопряжения с датчиком БСД4 (далее “блок”) и одного из датчиков:

- датчика уровня ультразвукового ДУУ2М исполнений 0 или 1 (далее “ДУУ2М”), обеспечивающего измерение текущих значений уровня, уровней раздела сред, температуры, давления;
- датчика уровня ультразвукового ДУУ6 (далее “ДУУ6”), обеспечивающего измерение текущих значений уровня, температур, гидростатического давления;
- датчика уровня ультразвукового ДУУ6-1 (далее “ДУУ6-1”), обеспечивающего измерение текущих значений уровня, уровня раздела сред, температур, гидростатического давления.

Типы датчиков и измеряемые ими параметры в составе уровнемера приведены в таблице 1. Для работы на передвижных резервуарах предназначены датчики ДУУ2М-02, ДУУ2М-02А с поплавком типа I Ø280x217 УНКР.305446.071-02.

Блок имеет в своем составе ячейку коммутации ЯК10 (далее “ЯК10”), ячейку искрозащиты ЯИЗ9 (далее “ЯИЗ9”), ячейку индикации ЯИ11 (далее “ЯИ11”), две ячейки токовых выходов ЯТВ8 (далее “ЯТВ8”), ячейку изолированных ключей ЯИК2 (далее “ЯИК2”) и ячейку связи ЯС5 (далее “ЯС5”).

Таблица 1

Тип датчика, номер разработки	Измеряемые параметры	Количество поплавков (датчиков температуры)	Тип чувствительного элемента
ДУУ2М-01-0, ДУУ2М-01А-0, ДУУ2М-01-1, ДУУ2М-01А-1	уровень (уровень раздела сред), объём, масса (брутто, нетто), объём, приведенный к 15 °С	1	жесткий
ДУУ2М-02-0, ДУУ2М-02А-0, ДУУ2М-02Т-0, ДУУ2М-02ТА-0, ДУУ2М-02-1, ДУУ2М-02А-1, ДУУ2М-02Т-1, ДУУ2М-02ТА-1	уровень (уровень раздела сред), температура, объём, масса (брутто, нетто), объём, приведенный к 15 °С	1 (1)	жесткий
ДУУ2М-03-0, ДУУ2М-03А-0, ДУУ2М-03-1, ДУУ2М-03А-1	уровень (уровень раздела сред), уровень раздела сред, объёмы сред, соответствующие измеренным значениям уровней, масса (брутто, нетто) и объём, приведенный к 15 °С, соответствующие уровню, измеренному по первому поплавку	2	жесткий
ДУУ2М-04-0, ДУУ2М-04А-0, ДУУ2М-04-1, ДУУ2М-04А-1	Уровень (уровень раздела сред), уровень раздела сред, температура, объёмы сред, соответствующие измеренным значениям уровней, масса (брутто, нетто) и объём, приведенный к 15 °С, соответствующие уровню, измеренному по первому поплавку	2 (1)	жесткий
ДУУ2М-05-0, ДУУ2М-05А-0, ДУУ2М-05-1, ДУУ2М-05А-1	уровень (уровень раздела сред), давление, объём, масса (брутто, нетто), объём, приведенный к 15 °С	1	жесткий
ДУУ2М-06-0, ДУУ2М-06А-0, ДУУ2М-06-1, ДУУ2М-06А-1	уровень (уровень раздела сред), давление, температура, объём, масса (брутто, нетто), объём, приведенный к 15 °С	1 (1)	жесткий

Продолжение таблицы 1

Тип датчика, номер разработки	Измеряемые параметры	Количество поплавков (датчиков температуры)	Тип чувствительного элемента
ДУУ2М-07-0, ДУУ2М-07А-0, ДУУ2М-07-1, ДУУ2М-07А-1	уровень (уровень раздела сред), уровень раздела сред, давление, объемы сред, соответствующие измеренным значениям уровней, масса (брутто, нетто) и объем, приведенный к 15 °С, соответствующие уровню, измеренному по первому поплавку	2	жесткий
ДУУ2М-08-0, ДУУ2М-08А-0, ДУУ2М-08-1, ДУУ2М-08А-1	уровень (уровень раздела сред), уровень раздела сред, давление, температура, объемы сред, соответствующие измеренным значениям уровней, масса (брутто, нетто) и объем, приведенный к 15 °С, соответствующие уровню, измеренному по первому поплавку	2 (1)	жесткий
ДУУ2М-10-0, ДУУ2М-10А-0, ДУУ2М-10Т-0, ДУУ2М-10ТА-0, ДУУ2М-10-1, ДУУ2М-10А-1, ДУУ2М-10Т-1, ДУУ2М-10ТА-1	уровень (уровень раздела сред), температура, объем, масса (брутто, нетто), объем, приведенный к 15 °С	1(1)	гибкий
ДУУ2М-12-0, ДУУ2М-12А-0, ДУУ2М-12-1, ДУУ2М-12А-1	уровень (уровень раздела сред), уровень раздела сред, температура, объемы сред, соответствующие измеренным значениям уровней, масса (брутто, нетто) и объем, приведенный к 15 °С, соответствующие уровню, измеренному по первому поплавку	2 (1)	гибкий

Продолжение таблицы 1

Тип датчика, номер разработки	Измеряемые параметры	Количество поплавков (датчиков температуры)	Тип чувствительного элемента
ДУУ2М-14-0, ДУУ2М-14А-0, ДУУ2М-14-1, ДУУ2М-14А-1	уровень (уровень раздела сред), уровень раздела сред, температура, объемы сред, соответствующие измеренным значениям уровней, масса (брутто, нетто) и объем, приведенный к 15 °С, соответствующие уровню, измеренному по первому поплавку	3 (1)	гибкий
ДУУ2М-16-0, ДУУ2М-16А-0, ДУУ2М-16-1, ДУУ2М-16А-1	уровень (уровень раздела сред), уровень раздела сред, уровень раздела сред, температура, объемы сред, соответствующие измеренным значениям уровней, масса (брутто, нетто) и объем, приведенный к 15 °С, соответствующие уровню, измеренному по первому поплавку	4 (1)	гибкий
ДУУ6	уровень, температура, гидростатическое давление, объем, плотность, объем, приведенный к 15 °С, плотность, приведенная к 15 °С, масса (брутто, нетто)	1 (6)	жесткий
ДУУ6-1	уровень (уровень раздела сред), температура, гидростатическое давление, объем, плотность, объем, приведенный к 15 °С, плотность, приведенная к 15 °С, масса (брутто, нетто)	2 (6)	жесткий

1.4 Условия эксплуатации и степень защиты датчиков

1.4.1 Номинальные значения климатических факторов – согласно ГОСТ 15150 для климатического исполнения ОМ1,5, но при этом значения следующих факторов устанавливаются равными:

- рабочая температура внешней среды от минус 45 до +75 °С;
- влажность воздуха от 10 до 100 %;
- пределы изменения атмосферного давления от 84,0 до 106,7 кПа;
- тип атмосферы III, IV (морская и приморскопромышленная).

Примечание – По специальному заказу по согласованию с разработчиком возможно изготовление датчиков с диапазоном температур внешней среды более +75 °С.

1.4.2 Степень защиты датчиков IP68 по ГОСТ 14254 (пыленепроницаемость и защита при длительном погружении в воду).

1.4.3 По устойчивости к механическим воздействиям датчики соответствуют исполнению N1 по ГОСТ Р 52931.

1.5 Все датчики ДУУ2М предназначены для установки на объектах в зонах класса 1 и класса 2 по ГОСТ IEC 60079-10-1, где возможно образование смесей горючих газов и паров с воздухом категории IIB по ГОСТ Р МЭК 60079-20-1 температурной группы T4 (для датчиков ДУУ2М-02Т, -02ТА, -10Т, -10ТА) или температурной группы T5 (для всех остальных датчиков), а датчики с номерами разработок содержащих букву “А”, предназначены еще и для размещения на объектах класса 0 по ГОСТ IEC 60079-10-1.

Датчики ДУУ2М имеют взрывозащищенное исполнение. Соответствие датчиков требованиям Технического регламента Таможенного союза ТР ТС 012/2011 обеспечивается выполнением требований ГОСТ 31610.0, ГОСТ 31610.11. Датчики соответствуют требованиям технических условий и комплекту КД, согласованной и утвержденной в установленном порядке в соответствии с Техническим регламентом Таможенного союза ТР ТС 012/2011, и “Общим правилам взрывобезопасности для взрывопожароопасных химических, нефтехимических и нефтеперерабатывающих производств ПБ 09-540-03”, имеют уровень взрывозащиты Gb по ГОСТ 31610.0 и вид взрывозащиты “Искробезопасная электрическая цепь” с уровнем “ib” (для датчиков с номерами разработок без буквы “А”) или уровень взрывозащиты Ga и вид взрывозащиты “Искробезопасная электрическая цепь” с уровнем “ia” (для датчиков с номерами разработок с буквой “А”) для применения во взрывоопасных газовых средах категории IIB по ГОСТ Р МЭК 60079-20-1, температурной группы T4 (для датчиков ДУУ2М-02Т, -02ТА, -10Т, -10ТА) или температурной группы T5 (для всех остальных датчиков).

Датчики ДУУ2М имеют Ex-маркировку “1Ex ib IIB T4 Gb X” (для датчиков ДУУ2М-02Т, -10Т), или “1Ex ib IIB T5 Gb X” (для остальных датчиков с номерами разработок без буквы “А”), или “0Ex ia IIB T4 Ga X” (для датчиков ДУУ2М-02ТА, -10ТА), или “0Ex ia IIB T5 Ga X” (для остальных датчиков с номерами разработок с буквой “А”) по ГОСТ 31610.0 и могут применяться во взрывоопасных зонах согласно требованиям главы 7.3 ПУЭ (Шестое издание) или других нормативно-технических документов, регламентирующих применение оборудования во взрывоопасных зонах.

Знак “X” указывает на возможность применения датчиков в комплекте с блоком, имеющим вид взрывозащиты “Искробезопасная электрическая цепь” уровня “ib” (для датчиков с номерами разработок без буквы “А”) или “ia” (для датчиков со всеми номерами разработок) для взрывоопасных смесей категории IIB и параметры искробезопасных выходов $U_0 \leq 14,3$ В, $I_0 \leq 80$ мА.

Датчики ДУУ2М с номерами разработок с буквой “А” разрешается подключать только к вторичным приборам, имеющими вид взрывозащиты “Искробезопасная электрическая цепь” уровня “ia” и Ex-маркировку “[Ex ia Ga] IIB”.

Знак “X” указывает также на необходимость предотвращения условий образования статического электричества на поплавке типа I (запрещается протирка, обдув сухим воздухом).

1.6 Датчики ДУУ6, ДУУ6-1 предназначены для установки на объектах в зонах класса 0, класса 1 и класса 2 по ГОСТ IEC 60079-10-1, где возможно образование смесей горючих газов и паров с воздухом категории IIB согласно ГОСТ Р МЭК 60079-20-1 температурной группы T5.

Датчики имеют взрывозащищенное исполнение. Соответствие датчиков требованиям Технического регламента Таможенного союза ТР ТС 012/2011 обеспечивается выполнением требований ГОСТ 31610.0 и ГОСТ 31610.11. Датчики имеют уровень взрывозащиты Ga по ГОСТ 31610.0, температурный класс T5, вид взрывозащиты “Искробезопасная электрическая цепь” с уровнем “ia” для применения во взрывоопасных газовых средах категории IIB по ГОСТ Р МЭК 60079-20-1, Ex-маркировку “0Ex ia IIB T5 Ga X” по ГОСТ 31610.0.

Знак “X” указывает на возможность применения датчиков в комплекте с блоком, имеющим вид взрывозащиты “Искробезопасная электрическая цепь” уровня “ia” и параметры искробезопасных выходов $U_0 \leq 14,3$ В; $I_0 \leq 80$ мА; $P_0 \leq 0,3$ Вт, $L_0 \leq 22$ мГн; $C_0 \leq 1,8$ мкФ.

Знак “X” указывает также на необходимость предотвращения условий образования статического электричества на поплавке типа I (запрещается протирка, обдув сухим воздухом) и защитной крышке датчика (при ее наличии) во взрывоопасной зоне.

1.7 Возможные типы датчиков, входящих в состав уровнемера, а также измеряемые при этом уровнемером параметры приведены в таблице 1.

1.8 Стойкость датчиков ДУУ2М, ДУУ6, ДУУ6-1 к агрессивным средам ограничена применяемыми материалами, контактирующими с контролируемой средой: нержавеющая сталь 12Х18Н10Т, 1.4435 (для ячеек измерения давления в датчиках ДУУ2М-05...ДУУ2М-08, ДУУ2М-05А...ДУУ2М-08А, ДУУ6, ДУУ6-1), фторопласт с антистатическими свойствами, фторопласт-4, сферопластик марки ЭДС-7АП (для поплавков типа I).

1.9 Условия эксплуатации и степень защиты блока

1.9.1 По устойчивости к воздействию климатических факторов блок соответствует климатическому исполнению УХЛ4 по ГОСТ 15150, при этом значения климатических факторов следующие:

- рабочая температура внешней среды от минус 40 до +45 °С;
- влажность воздуха от 10 до 95 % без образования конденсата;
- атмосферное давление от 84,0 до 106,7 кПа (от 630 до 800 мм рт.ст.);
- тип атмосферы II (промышленная).

1.9.2 Степень защиты оболочки блока IP20 по ГОСТ 14254 (защита от проникновения твердых тел размером более 12,5 мм).

Блок соответствует требованиям Технического регламента Таможенного союза ТР ТС 012/2011.

Блок имеет для цепей связи и питания датчика вид взрывозащиты “Искробезопасная электрическая цепь” уровня “ia”, Ex-маркировку “[Ex ia Ga] IIB” по ГОСТ 30610.0, параметры искробезопасных выходов $U_0 \leq 14,3$ В; $I_0 \leq 80$ мА; $P_0 \leq 0,3$ Вт и устанавливается вне взрывоопасных зон помещений.

2 ТЕХНИЧЕСКИЕ ДАННЫЕ

2.1 Технические данные уровнемеров при комплектации датчиками ДУУ2М

2.1.1 Длина чувствительного элемента (ЧЭ) для датчиков ДУУ2М-01...-08, -01А...-08А, -02Т, -02ТА от 1,5 до 4 м, для датчиков ДУУ2М-10, -10Т, -12, -14, -16, -10А, -10ТА, -12А, -14А, -16А – от 4 до 25 м.

Примечание – По специальному заказу по согласованию с разработчиком возможно изготовление датчиков с другой длиной ЧЭ.

Верхний неизмеряемый уровень (см. рисунок 1, $H_{вн}$) не более $(0,24 + H_{г} - H_{погр})$, м, где $H_{г}$ - высота поплавка, $H_{погр}$ - глубина погружения поплавка (величина $(H_{п} - H_{погр.})$ не менее 0,06 м). Конкретное значение определяется геометрическими размерами поплавка и значением параметра программирования “Зона нечувствительности от импульса возбуждения”, задаваемого соответствующими установками секций переключателей на плате датчика (см. руководство по эксплуатации УНКР.407533.068 РЭ).

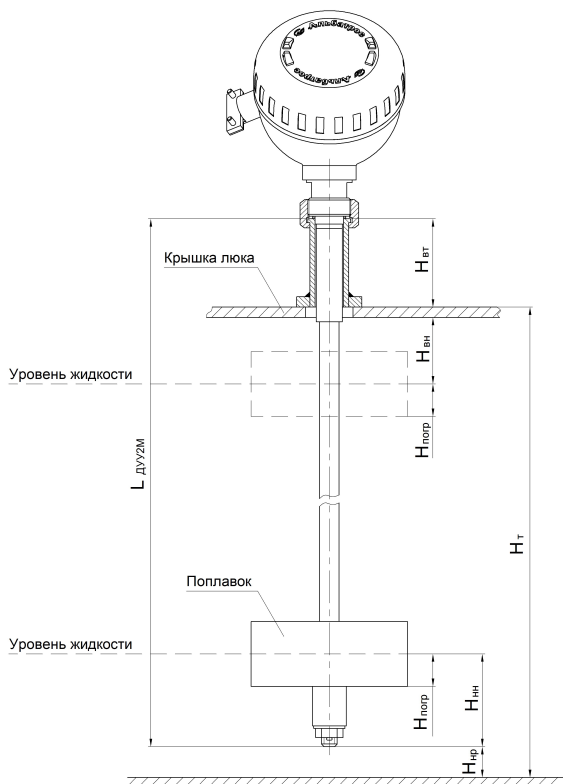


Рисунок 1 - Схема определения длины ЧЭ датчиков ДУУ2М с поплавком типа I

Нижний неизмеряемый уровень для датчиков ДУУ2М-01...-04, ДУУ2М-01А...-04А, ДУУ2М-02Т, -02ТА (кроме датчиков с поплавками типа I

Ø280x217 УНКР.305446.071-02) не более $(0,1 + H_{погр})$, м, для датчиков ДУУ2М-05...-08, -10, -10Т, -12, -14, -16, -05А...-08А, -10А, -10ТА, -12А, -14А, -16А исполнения 0 и для датчиков ДУУ2М-05...-08, -05А...-08А исполнения 1 – не более $(0,15 + H_{погр})$, м, для датчиков ДУУ2М-10, -10Т, -12, -14, -16, -10А, -10ТА, -12А, -14А, -16А исполнения 1 – не более $(0,2 + H_{погр})$, м, где $H_{погр}$ - глубина погружения поплавка, м, но не менее 0,2 м (см. документ “Поплавки. Руководство по выбору” УНКР.400751.001 РЭС).

Нижний неизмеряемый уровень для датчиков ДУУ2М-02, ДУУ2М-02А с поплавком типа I Ø280x217 УНКР.305446.071-02 (для работы на передвижных резервуарах) составляет не более 0,01 м.

Зона неизмеряемых уровней между двумя поплавками в многопоплавковых датчиках не более 0,312 м.

При нахождении уровня продукта в неизмеряемых зонах, в том числе, при пустом резервуаре, возможна выдача диагностического сообщения о неисправности датчика.

Величины неизмеряемых уровней определяются размерами поплавков и глубинами их погружения в конкретных продуктах.

2.1.2 Параметры контролируемой среды

– рабочее избыточное давление:

- 1) для датчиков ДУУ2М-01...-08, -02Т, -01А...-08А, -02ТА не более 2,0 МПа;
- 2) для датчиков ДУУ2М-10, -10Т, -12, -14, -16, -10А, -10ТА, -12А, -14А, -16А не более 0,15 МПа;

– температура:

- 1) для датчиков ДУУ2М-01...-08, -10, -12, -14, -16, -01А...-08А, -10А, -12А, -14А, -16А от минус 45 до +65 °С;
- 2) для датчиков ДУУ2М-02Т, ДУУ2М-02ТА от минус 45 до +120 °С;
- 3) для датчиков ДУУ2М-10Т, ДУУ2М-10ТА от минус 10 до +100 °С;

– плотность жидкости от 600 до 1500 кг/м³.

Вязкость не ограничивается при отсутствии застывания контролируемой среды на элементах конструкции датчика и отсутствии отложений на датчике, препятствующих перемещению поплавка.

Примечание – По специальному заказу по согласованию с разработчиком возможно изготовление датчиков с расширенным диапазоном температур контролируемой среды (менее минус 45, более +120 °С) и диапазоном избыточного давления более номинального.

2.1.3 Пределы абсолютной основной погрешности измерений уровня зависят от исполнения датчиков и типа поплавка и указаны в таблице 2.

Пределы абсолютной основной погрешности измерений уровня для датчиков с двумя и более поплавками (независимо от исполнения датчиков и типа поплавков) не превышают ±5 мм.

Таблица 2 – Пределы абсолютной основной погрешности измерений уровня датчиком ДУУ2М

Тип поплавка	Форма поплавка	Пределы допускаемой абсолютной основной погрешности, мм	Назначение	Материал
I плоский цилиндр		± 3 для исполнения 0 ± 1 (± 2 , ± 3 по заказу) для исполнения 1	высокоточное измерение уровня светлых нефтепродуктов	сферопластик, титан
I $\varnothing 280 \times 217$		± 3 для исполнения 0 ± 1 (± 2 , ± 3 по заказу) для исполнения 1	высокоточное измерение уровня светлых нефтепродуктов на передвижных резервуарах	сферопластик
II полая сфера		± 3 для исполнения 0 и ± 2 для исполнения 1	измерение уровня	нержавеющая сталь
IV овоид		± 3 для исполнения 0 и ± 2 для исполнения 1	измерение уровня	нержавеющая сталь, титан
III, V овоид		± 5 для исполнения 0 и 1	измерение уровня раздела сред	нержавеющая сталь, титан

2.1.4 Тип поплавка датчиков определяется при заказе требуемыми метрологическими характеристиками и условиями эксплуатации. Габаритные размеры поплавка типа I определяются размерами установочных фланцев. Плотность поплавка в зависимости от типа, назначения, материала и размеров может варьироваться в пределах от 249 до 4420 кг/м³.

Информация по типам поплавков и их характеристикам представлена в документе "Поплавки. Руководство по выбору" УНКР.400751.001 РЭС.

2.1.5 Для датчиков с поплавками типа II или IV при измерении уровня нефтепродуктов пределы дополнительной температурной погрешности в рабочем диапазоне температур не превышают ± 2 мм на 10 °С, а с поплавками типа III или V при измерении уровня раздела нефтепродуктов и подтоварной воды - ± 5 мм на 10 °С.

Примечание – Для датчиков с поплавками II, III, IV и V типа благодаря термокомпенсации диапазон температур при вычислении данной погрешности ограничен допускаемой абсолютной погрешностью измерения температуры (см. п. 2.1.7).

2.1.6 Диапазон измерений температуры для датчиков с каналом измерения температуры равен диапазону температур контролируемой среды (п. 2.1.2).

2.1.7 Пределы допускаемой абсолютной погрешности измерений температуры:

- в диапазоне температур от минус 45 до минус 10 °С не более ± 2 °С;
- в диапазоне температур от минус 10 до +85 °С не более $\pm 0,5$ °С;
- в диапазоне температур свыше +85 до +120 °С не более ± 2 °С.

2.1.8 Максимальное измеряемое избыточное давление для датчиков с каналом измерения давления (см. таблицу 1) до 2 МПа.

2.1.9 Пределы допускаемой приведенной погрешности измерений давления равны $\pm 1,5$ %.

2.2 Технические данные уровнемеров при комплектации датчиками ДУУ6, ДУУ6-1

2.2.1 Длина ЧЭ датчиков $L_{чэ}$ (см. рисунок 2) определяется заказом в пределах от 1500 до 6000 мм.

Примечание – По специальному заказу по согласованию с разработчиком возможно изготовление датчиков с длиной ЧЭ менее 1500 и более 6000 мм, установочных фланцев с высотой $H_{уф}$ отличной от заказных значений 75 и 150 мм.

Смещение ячейки для измерений давления (далее – ЯИД) от нижнего конца ЧЭ датчиков $H_{яид}$ – (4,5 \pm 0,5) мм.

Верхний неизмеряемый уровень $H_{вн}$ датчиков ДУУ6 не более 242 мм для поплавка типа I $\varnothing 130 \times 62$.

Верхний неизмеряемый уровень $H_{вн}$ датчиков ДУУ6-1 не более 578 мм для поплавков типа I $\varnothing 130 \times 398$ и типа I $\varnothing 80 \times 201$.

Нижний неизмеряемый уровень $H_{нн}$ датчиков ДУУ6 не более 190 мм для поплавка типа I $\varnothing 130 \times 62$.

Нижний неизмеряемый уровень $H_{нн}$ датчиков ДУУ6-1 не более минус 3 мм для поплавков типа I $\varnothing 130 \times 398$ и не более 30 мм для поплавков типа I $\varnothing 80 \times 201$.

При работе с одним поплавком типа I $\varnothing 130 \times 398$ нижний неизмеряемый уровень $H_{нн}$ датчиков ДУУ6-1 не более минус 193 мм.

Примечание – Знак "минус" означает, что уровень контролируемой среды находится ниже нижнего конца ЧЭ датчиков.

2.2.8 Диапазон измерений гидростатического давления относительно высоты установки нижней ЯИД:

- от 0 до 18,7 кПа при длине ЧЭ датчиков от 1,500 до 2,650 м;
- от 0 до 30,8 кПа при длине ЧЭ датчиков от 2,651 до 4,100 м;
- от 0 до 61,6 кПа при длине ЧЭ датчиков от 4,101 до 6,000 м.

Пределы допускаемой абсолютной погрешности измерений гидростатического давления относительно высоты установки нижней ЯИД в диапазоне рабочих температур от минус 20 °С до +65 °С равны:

- ±20,4 Па при длине ЧЭ датчика от 1,500 до 2,650 м;
- ±33,6 Па при длине ЧЭ датчика от 2,651 до 4,100 м;
- ±67,2 Па при длине ЧЭ датчика от 4,101 до 6,000 м.

Пределы допускаемой абсолютной погрешности измерений гидростатического давления относительно высоты установки нижней ЯИД в диапазоне рабочих температур от минус 40 °С до минус 20 °С равны:

- ±25,5 Па при длине ЧЭ датчика от 1,500 до 2,650 м;
- ±42 Па при длине ЧЭ датчика от 2,651 до 4,100 м;
- ±84 Па при длине ЧЭ датчика от 4,101 до 6,000 м.

2.2.9 Диапазон измерений температуры соответствует диапазону допустимых рабочих температур контролируемой среды (п. 2.2.2).

Пределы допускаемой абсолютной погрешности измерений температуры равны ±0,5 °С.

2.2.10 При измеряемых значениях уровня, H_y (см. рисунок 2), не менее 0,8 м и значении $H_{НР}$, не превышающем 0,1 м, обеспечиваются следующие характеристики:

– пределы допускаемой относительной погрешности измерения плотности в рабочих условиях, в зависимости от измеряемых значений уровня и давления - от ±0,3 до ±2,5 %.

Пределы допускаемой относительной погрешности измерения плотности для конкретных значений уровня и давления $\delta\rho_{П}$, %, рассчитываются по формуле

$$\delta\rho_{П} = 1,1 \cdot \sqrt{\delta P_{Э}^2 + \delta H^2}, \quad (1)$$

- где $\delta P_{ГС}$ - предел допускаемой относительной погрешности измерения гидростатического давления, %;
- δH - предел допускаемой относительной погрешности измерения уровня, %.

Значение $\delta\rho_{ГС}$, %, рассчитывается по формуле

$$\delta\rho_{ГС} = \gamma_{ГС} \cdot P_{МАКС} / P_{ГС}, \quad (2)$$

- где $\gamma_{ГС}$ - предел допускаемой приведенной погрешности измерения гидростатического давления, %;
- $P_{МАКС}$ - диапазон измерения гидростатического давления, кПа;
- $P_{ГС}$ - текущее измеренное значение гидростатического давления, кПа.

Значение δH , %, рассчитывается по формуле

$$\delta H = \Delta \cdot 100 / H_y, \quad (3)$$

- где Δ - предел допускаемой абсолютной погрешности измерения уровня, мм;

H_y - измеряемое значение уровня, мм (см. рисунок 2).

– пределы допускаемой относительной погрешности измерения массы в рабочих условиях, в зависимости от измеряемых значений уровня и давления - от ±0,4 до ±2,6 %.

Пределы допускаемой относительной погрешности измерения массы для конкретных измеряемых значений уровня и давления $\delta M_{П}$, %, рассчитываются по формуле:

$$\delta M_{П} = 1,1 \cdot \sqrt{\delta P_{Э}^2 + \delta K^2 + (K_{\phi} - 1)^2 \cdot \delta H^2}, \quad (4)$$

где δK - значение относительной погрешности составления градуировочной таблицы объема резервуара (0,1 или 0,2 %);

K_{ϕ} - коэффициент формы резервуара, для вертикальных резервуаров цилиндрической или прямоугольной формы равен 1, для остальных типов резервуаров рассчитывается по формуле:

$$K_{\phi} = \frac{\Delta V_{20} \cdot H}{V_{20}}, \quad (5)$$

где H - измеряемый уровень наполнения, мм;

ΔV_{20} - объем продукта, приходящийся на 1 мм высоты наполнения меры вместимости на измеряемом уровне наполнения, м³/мм;

K_{ϕ} - объем продукта в мере вместимости на измеряемом уровне наполнения, м³.

2.3 Технические данные блока

2.3.1 Величина тока на выходе ЯТВ8, мА, определяется по следующей формуле

$$I_{ВЫХ} = I_{МИН} + ((I_{МАКС} - I_{МИН}) / (P_{100} - P_0)) \cdot (P - P_0), \quad (6)$$

где $I_{МАКС}$ - значение тока на выходе ЯТВ8, соответствующее верхней границе диапазона, равное 20 мА для диапазонов 0...20 и 4...20, и 5 мА для диапазона 0...5 мА (вид диапазона является параметром настройки блока, вводится с клавиатуры ЯК10 или с ЭВМ верхнего уровня, см. руководство оператора УНКР.468157.087-XXX-РО, где XXX - номер текущей версии программного обеспечения блока), мА;

$I_{МИН}$ - значение тока на выходе ЯТВ8, соответствующее нижней границе диапазона, равное 0 мА для диапазонов 0...20 и 0...5, и 4 мА для диапазона 4...20 мА, мА;

P - текущее значение измеряемого параметра (уровня, температуры, давления, объема, плотности и т.д.), привязанного настройками блока к токовому выходу (единицы измерения параметра);

P_{100} - значение выводимого параметра, соответствующее значению тока на выходе ЯТВ8 равному $I_{МАКС}$ (параметр настройки блока, вводится с клавиатуры ЯК10 или с ЭВМ верхнего уровня, единицы измерения параметра);

P_0 – значение выводимого параметра, соответствующее значению тока на выходе ЯТВ8 равному $I_{\text{мин}}$ (параметр настройки блока, вводится с клавиатуры ЯК10 или с ЭВМ верхнего уровня, единицы измерения параметра).

2.3.2 Пределы допускаемой абсолютной погрешности цифроаналогового преобразования токового выхода ЯТВ8 (ΔI) равны ± 20 мкА.

2.3.3 В том случае, если измеряемый параметр (уровень, температура, давление, объем, плотность и т.д.) выводится в виде тока для регистрации на внешний прибор через ЯТВ8, при расчете абсолютной погрешности измерения необходимо учитывать составляющую, вызванную погрешностью цифроаналогового преобразования токового выхода ΔP (единицы измерения параметра), которая может быть определена по формуле

$$\Delta P = \pm \Delta I \cdot ((P_{100} - P_0) / (I_{\text{макс}} - I_{\text{мин}})) \quad (7)$$

2.3.4 Характеристики токовых выходов ЯТВ8:

- число выходных токовых сигналов – два;
- диапазоны шкалы токовых сигналов – 4...20, 0...20, 0...5 мА;
- максимальное сопротивление нагрузки – не более 600 Ом;
- возможность привязки к токовому выходу любого измеряемого параметра.

2.3.5 Характеристики ключей ЯИК2:

- количество изолированных ключей – два;
- коммутируемое напряжение постоянного или переменного тока не более 250 В;
- допустимый ток коммутации ключа не более 1 А;
- сопротивление ключа в замкнутом состоянии не более 1,6 Ом;
- программируемые значения порога и гистерезиса срабатывания ключа;
- возможность привязки к ключу любого измеряемого параметра.

2.3.6 Характеристики ЯС5:

- тип интерфейса – RS-485;
- гальваническая изоляция выходных цепей интерфейса от общего провода и внутренних цепей блока (прочность изоляции постоянного напряжения в течение одной минуты – 1000 В);
- программируемая скорость передачи от 2400 до 115200 бит/с;
- программируемый контроль четности;
- логический протокол – Modbus RTU (программируемый адрес).

2.3.7 Размер градуировочной таблицы объема резервуара, хранимой в энергонезависимой памяти блока – до 3000 точек. Определение текущего значения объема по измеренному значению уровня производится путем линейного интерполирования табличной функции $V(H_y)$.

2.4 Электрические параметры и характеристики

2.4.1 Питание уровнемеров осуществляется от внешнего стабилизированного источника питания постоянного тока (напряжение $+24 \text{ В} \pm 10\%$). Ток потребления не превышает 360 мА. Допускается питание

от бортовой сети автомобиля с номинальным напряжением 24 В и выбросами напряжения до 90 В при длительности до 1 мс.

2.4.2 Для питания датчика блок вырабатывает гальванически изолированное искробезопасное постоянное напряжение не более +14,3 В. Ток потребления датчика составляет не более 36 мА.

2.4.3 По степени защиты от поражения электрическим током уровнемеры относятся к классу защиты III в соответствии с требованиями ГОСТ 12.2.007.0.

2.4.4 Электрическая изоляция блока при температуре окружающего воздуха от +15 до +35 °С и относительной влажности от 30 до 80 % выдерживает в течение одной минуты без пробоя и поверхностного перекрытия испытательное напряжение:

- между искробезопасными цепями и искроопасными цепями – напряжение ~1500 В, 50 Гц (эффективное значение);
- между выходными цепями и цепями питания – напряжение ~500 В, 50 Гц (эффективное значение);
- между выходными цепями интерфейса и общим проводом и внутренними цепями блока – постоянное напряжение 1000 В.

2.4.5 Электрическое сопротивление изоляции блока между искробезопасными цепями и искроопасными цепями, цепями питания и выходными цепями:

- не менее 20 МОм при нормальных условиях;
- не менее 5 МОм при верхнем значении температуры рабочих условий.

2.4.6 Уровнемеры по уровню электромагнитной совместимости удовлетворяют требованиям ГОСТ Р МЭК 61326-1 для оборудования класса А, отвечают требованиям ГОСТ 30805.22 по уровню излучаемых радиопомех и ГОСТ Р 53390 по уровню кондуктивных помех.

2.4.7 Связь датчиков с блоком осуществляется с помощью экранированного четырехпроводного кабеля. Для повышения устойчивости датчиков к промышленным помехам рекомендуется применять кабель - две витые пары в экране.

Наружный диаметр кабеля должен быть от 7 до 12 мм для неразъемного кабельного подключения датчика или от 5 до 13 мм для разъемного кабельного подключения датчика.

2.4.8 Нормальное функционирование датчиков обеспечивается при длине соединительного кабеля между датчиком и блоком не более 1,5 км. Разрешается применение экранированных кабелей со следующими параметрами: $R_{\text{КАБ}} \leq 100$ Ом, $C_{\text{КАБ}} \leq 0,1$ мкФ, $L_{\text{КАБ}} \leq 2$ мГн.

2.4.9 Уровнемеры с датчиками ДУУ2М-02, ДУУ2М-02А с поплавком типа I Ø280x217 УНКР.305446.071-02, предназначенные для работы на передвижных резервуарах, обеспечивают работоспособность в движении в условиях воздействия вибраций в диапазоне от 5 до 13,5 Гц при амплитуде 1 мм и от 13,5 до 100 Гц при ускорении 0,7 g.

2.4.10 Обмен информацией датчиков с блоком ведется последовательным кодом в асинхронном полудуплексном режиме по внутреннему протоколу АО "Альбатрос". Скорость обмена выбирается положением выключателей на плате датчика и настройками блока, и может принимать значения 2400 или 4800 бит/с. По умолчанию установлена скорость обмена 4800 бит/с.

2.5 Программное обеспечение уровнемеров соответствует обязательным требованиям к программному обеспечению средств измерений, установленным ГОСТ Р 8.654.

2.6 Надёжность

2.6.1 Средняя наработка на отказ уровнемеров с учетом технического обслуживания, регламентируемого данным руководством по эксплуатации, не менее 100000 ч.

2.6.2 Средняя наработка на отказ уровнемеров устанавливается для условий и режимов, оговоренных в пп. 1.4, 1.9, 1.10.

2.6.3 Критерием отказа является несоответствие уровнемеров требованиям:

– пп. 2.1.3, 2.1.5...2.1.9, 2.3...2.5 при комплектации датчиком ДУУ2М;

– пп. 2.2.1...2.2.3, 2.2.5...2.2.10, 2.3...2.5 при комплектации датчиками ДУУ6, ДУУ6-1.

2.6.4 Срок службы уровнемеров - 14 лет.

2.6.5 Срок сохраняемости уровнемеров не менее одного года на период до ввода в эксплуатацию при соблюдении условий, оговоренных в разделе "Правила хранения и транспортирования".

2.7 Конструктивные параметры

2.7.1 Габаритные размеры датчиков не превышают: со штуцером в сборе – 167x170x(162+L_{дуу2м}); с неразъемным кабельным соединением - 152x170x(162+L_{дуу2м}). Где L_{дуу2м} - длина чувствительного элемента датчика, мм. Масса датчика не более 18,15 кг.

2.7.2 Габаритные размеры датчиков ДУУ6, ДУУ6-1 не превышают – со штуцером в сборе – 167x170x(153+L_{чэ}) мм; с неразъемным кабельным соединением – 152x170x(153+L_{чэ}) мм. Где L_{чэ} – длина ЧЭ датчиков, мм. Масса датчика не более 7,35 кг.

2.7.3 Габаритные и установочные размеры датчиков приведены в приложениях В, С.

2.7.4 Габаритные размеры блока не превышают 100x77,5x112 мм. Масса не более 0,45 кг.

2.7.5 Габаритные и установочные размеры блока приведены в приложении D.

3 КОМПЛЕКТНОСТЬ

3.1 В комплект поставки ДУУ4МА входят:

- Паспорт УНКР.407631.004 ПС - 1 шт.;
- Руководство по эксплуатации УНКР.407631.004 РЭ - 1 шт.;
- Методика поверки УНКР.407631.004 МП - 1 шт.;
- Комплект датчика (на примере датчика ДУУ2М-01-1) - 1 шт.:

 - Датчик уровня ультразвуковой ДУУ2М-01-1 УНКР.407533.068-01 - 1 шт.;
 - Паспорт УНКР.407533.068 ПС - 1 шт.;
 - Руководство по эксплуатации УНКР.407533.068 РЭ - 1 шт.;
 - Поплавки. Руководство по выбору УНКР.400751.001 РЭС - 1 шт.;

- Втулка УНКР.302639.001 - 1 шт.;
- Заглушка УНКР.711100.001, или RSK19-060, или RSK24-060 - 1 шт.;
- Прокладка УНКР.754176.002 - 1 шт.;
- Номерное сигнальное устройство-наклейка "СК2 10x40 мм", красная - 1 шт.;
- Ящик ВМПК.321312.003/007 - 1 шт.;
- комплект БСД4 - 1 шт.:

 - Блок сопряжения с датчиком БСД4 УНКР.468157.087 - 1 шт.;
 - Резистор С2-29В-0,5М-249 Ом±0,1%-1-А ОЖ0.467.130 ТУ - 4 шт.;
 - Руководство оператора УНКР.468157.087-XXX РО (где "XXX" – номер текущей версии программы) - 1 шт.;
 - Руководство по эксплуатации УНКР.468157.087 РЭ - 1 шт.;
 - Компакт-диск с программой для ЭВМ: "БСД4. Градуировочная таблица" УНКР.00804-XX Э - см. прим.;
 - Тара транспортная УНКР.321312.105 - 1 шт.

Примечания

1 Руководство по эксплуатации, методика поверки на уровнемеры и руководство оператора на блок поставляются по одному экземпляру на партию (до пяти штук) или на каждые пять штук в партии.

2 Документ УНКР.400751.001 РЭС поставляется по заказу.

3 Тип заглушки в комплекте датчика ДУУ2М определяется поставляемым штуцером в сборе или кабельным вводом.

4 Датчики ДУУ2М-01...08, -02Т упаковывают в ящик ВМПК.321312.003/007 (типоразмер ящика выбирается в зависимости от длины чувствительного элемента), датчики ДУУ2М-10, -10Т, -12, -14, -16, упаковывают в ящик ВМПК.321312.002 и снабжают этикеткой УНКР.754463.124. Допускается при групповой поставке упаковывать в один ящик до четырех датчиков.

5 Датчики ДУУ6, ДУУ6-1 упаковывают в ящик ВМПК.321312.003/007 (типоразмер ящика выбирается в зависимости от длины чувствительного элемента датчика).

6 Компакт-диск УНКР.00804-XX Э с программой для ЭВМ "БСД4 Градуировочная таблица" поставляется по заказу в количестве одной штуки, возможна поставка программы на других носителях информации.

4 ОБЩЕЕ УСТРОЙСТВО И ПРИНЦИП РАБОТЫ УРОВНЕМЕРОВ

4.1 Уровнемеры состоят из датчика, обеспечивающего измерение текущих значений контролируемых параметров и выдающего информацию о результатах измерений, и блока, обеспечивающего питание подключенного к нему датчика и формирование выходных информационных сигналов на основе полученных результатов измерений датчика.

4.2 Измерение уровня продукта основано на измерении времени распространения в стальной проволоке короткого импульса упругой деформации.

По всей длине проволоки намотана катушка, в которой протекает импульс тока, создавая магнитное поле. В месте расположения поплавка с постоянным магнитом, скользящего вдоль проволоки, в ней под действием магнитострикционного эффекта возникает импульс продольной деформации, который распространяется по проволоке и фиксируется пьезоэлементом, закрепленным на ней.

Кроме того, возникает импульс упругой деформации, отраженный от нижнего конца ЧЭ датчика и фиксируемый пьезоэлементом датчика.

В датчике измеряется время от момента формирования импульса тока до момента приема пьезоэлементом импульсов упругой деформации T , с, а также время распространения импульса упругой деформации от нижнего конца проволоки до пьезоэлемента $T_{\text{ПР}}$, с. Это позволяет определить расстояние до местоположения поплавка L , м, определяемого положением уровня жидкости, для датчиков исполнения I по формуле

$$L = L_{\text{ЭФ}} \cdot T / T_{\text{ПР}}, \quad (8)$$

где $L_{\text{ЭФ}}$ - эффективная длина (паспортное значение датчика), м, вводится согласно УНКР.468157.087-XXX-РО в виде настройки блока с клавиатуры ЯИ11 или ЭВМ верхнего уровня.

Для датчиков исполнения 0 значение L определяется по формуле

$$L = V_{\text{ЗВ}} \cdot T, \quad (9)$$

где $V_{\text{ЗВ}}$ - скорость распространения звуковой волны по ЧЭ датчика (паспортное значение датчика), м/с, вводится согласно УНКР.468157.087-XXX-РО в виде настройки блока с клавиатуры ЯИ11 или ЭВМ верхнего уровня.

Значение уровня H , м, определяется по следующей формуле

$$H = B - L, \quad (10)$$

где B - база установки датчика (расстояние от точки, на которой дальность принимается равной нулю, до поверхности, принятой за нулевой уровень, см п. 11.2), м, вводится в виде настройки блока с клавиатуры ЯИ11 или ЭВМ верхнего уровня.

Для исключения систематической погрешности измерений, уровни H_i , м, измеряемые датчиком по поплавкам, отличным от первого, рассчитываются по следующей формуле

$$H_i = B - L + K, \quad (11)$$

где K - поправка уровня для соответствующего поплавка, м (определяется опытным путем и вводится в виде параметра настройки).

4.3 Измеряемое значение давления P , кПа, рассчитывается блоком по следующей формуле

$$P = W \cdot C - P_{\text{СМ}}, \quad (12)$$

где W - вес бита аналого-цифрового преобразователя (АЦП) измерения давления (паспортное значение, вводится в виде параметра настройки блока с клавиатуры ЯИ11 или ЭВМ верхнего уровня), кПа/бит;

C - код измерения давления, полученный с датчика, бит;

$P_{\text{СМ}}$ - начальное смещение характеристики датчика давления (паспортное значение, вводится в виде параметра настройки), кПа.

4.4 Объем продукта по градуировочной таблице резервуара $V_{\text{ГР}i}$, м³, определяется для каждого измеренного датчиком уровня H_i по формуле

$$V_{\text{ГР}i} = V_H + ((H_i - H_N) \cdot (V_{H_{N+1}} - V_N) / (H_{N+1} - H_N)), \quad (13)$$

где H_N - ближайшее к H_i меньшее значение уровня градуировочной таблицы резервуара, м;

V_H - значение объема из градуировочной таблицы, соответствующее значению уровня H_N , м³;

$V_{H_{N+1}}$ - значение объема из градуировочной таблицы, следующее за значением объема V_H , м³;

H_{N+1} - значение уровня из градуировочной таблицы, следующее за значением уровня H_N , м.

4.5 Объем фазы среды $V_{\text{ФА}zi}$, м³, для многопоплавковых датчиков определяется как разность объемов, измеренных по двум соседним поплавкам по формуле

$$V_{\text{ФА}zi} = V_{\text{ГР}i} - V_{\text{ГР}i+1} \quad (14)$$

Для самого нижнего поплавка датчика (имеющего наибольший индекс) в качестве $V_{\text{ГР}i+1}$ принимается ноль, т.е. объем самой нижней фазы среды рассчитывается относительно дна резервуара.

Для датчиков ДУУ6, ДУУ6-1, а также однопоплавковых датчиков ДУУ2М расчёт объема ведётся только для одного уровня (для датчика ДУУ6-1 только для верхнего уровня) относительно дна резервуара.

Второй поплавок датчика ДУУ6-1 предназначен только для сигнализации наличия подтоварной жидкости. Гидростатический принцип определения плотности не гарантирует достоверный результат при наличии подтоварной жидкости в резервуаре.

4.6 Расчет фактического объема верхней (самой лёгкой) фазы среды $V_{\text{Ф}}$, м³, ведётся по формуле

$$V_{\text{Ф}} = V_{\text{ГР}1} \cdot (1 + k \cdot \alpha_{\text{Р}} \cdot (t_{\text{СТ}} - t_{\text{ГР}})), \quad (15)$$

где k - коэффициент типа меры вместимости (равен 2 для вертикальных резервуаров и 3 для горизонтальных резервуаров);

- α_P - коэффициент линейного расширения материала стенки резервуара (принимается равным $12,5 \cdot 10^{-6} 1/^\circ\text{C}$);
- t_{CT} - текущая температура стенки резервуара, $^\circ\text{C}$, принимается равной температуре продукта, измеренной каналом измерения температуры датчика (при его наличии, в противном случае принимается равной t_{TP});
- t_{TP} - температура стенки резервуара при градуировке, $^\circ\text{C}$, вводится в виде настройки по свидетельству о поверке резервуара.

4.7 Определение значения плотности продукта для рабочих условий ρ_P кг/м^3 , при комплектации уровнемера датчиком ДУУ2М, производится по формуле

$$\rho_P = \rho_{15} \cdot \text{CTL}_V, \quad (16)$$

- где ρ_{15} - лабораторное значение плотности продукта, приведённой к 15°C кг/м^3 , вводится в виде настройки;
- CTL_V - поправочный коэффициент, учитывающий влияние температуры на объём продукта, определяется для температуры продукта по МИ 2632. Для датчиков, имеющих в своём составе канал измерения температуры, в качестве температуры продукта принимается измеренное значение. Для датчиков, не имеющих канал измерения температуры, в качестве температуры продукта принимается значение, введённое в виде соответствующей настройки.

4.8 Для датчиков ДУУ6, ДУУ6-1 значение плотности продукта для рабочих условий ρ_P кг/м^3 , определяется автоматически по следующему алгоритму:

- определяется значение гидростатического давления столба продукта $P_{ГС}$, кПа , по формуле

$$P_{ГС} = W_2 \cdot \text{Data2} + P_{СМ2}, \quad (17)$$

- где W_2 - вес бита канала измерений гидростатического давления (паспортное значение), кПа/бит ;
- Data2 - 16-разрядный цифровой код канала гидростатического давления датчика;
- $P_{СМ2}$ - начальное смещение характеристики канала.
- определяется значение плотности продукта ρ_P , кг/м^3 , и глубины погружения поплавка $H_{ПОГР}$, мм , решением системы уравнений (18) и (19)

$$\rho_P = P_{ГС} / (g \cdot (L_{ЧЭ} - L_X - H_{ЯИД} - H_M + H_{ПОГР})) \quad (18)$$

$$H_{ПОГР} = (\rho_{ПОПЛ} / \rho_P) \cdot H_P, \quad (19)$$

- где $P_{ГС}$ - измеренное значение гидростатического давления, кПа ;
- g - ускорение свободного падения, принимается равным $9,80665 \text{ м/с}^2$;
- $\rho_{ПОПЛ}$ - плотность поплавка, кг/м^3 , паспортное значение датчика, вводится в виде настройки;
- H_P - высота погружаемой части поплавка, мм , паспортное значение датчика, вводится в виде настройки;

- H_M - смещение магнитной системы поплавка относительно нижней кромки погружаемой части, мм , паспортное значение датчика, вводится в виде настройки.

4.9 Определение значения массы брутто продукта M_B , т , производится по формуле

$$M_B = \rho_P \cdot V_\Phi \cdot 10^{-3}, \quad (20)$$

где ρ_P - плотность продукта рабочих условий кг/м^3 .

4.10 Определение значения массы нетто продукта M_N , т , производится по формуле

$$M_N = M_B \cdot (1 - ((W_B + W_{МП} + W_{ХС}) / 100)), \quad (21)$$

где W_B , $W_{МП}$, $W_{ХС}$ - массовые доли, соответственно, воды, механических примесей и хлористых солей в продукте, %, вводятся в виде настроек.

4.11 Определение объёма продукта, приведенного к температуре 15°C , V_{15} , м^3 , производится по формуле

$$V_{15} = V_\Phi \cdot \text{CTL}_V \quad (22)$$

4.12 Определение плотности продукта, приведенной к температуре 15°C , ρ_{15} , кг/м^3 (для датчиков ДУУ6, ДУУ6-1), производится по формуле

$$\rho_{15} = \rho_P / \text{CTL}_V \quad (23)$$

4.13 Датчики уровня ДУУ2М, ДУУ6, ДУУ6-1 состоят из:

- ЧЭ;
 - поплавок, скользящего вдоль продетого сквозь него ЧЭ;
 - первичного преобразователя (ПП), включающего пьезоэлемент.
- ЧЭ включает в себя стальную проволоку, свободно размещенную в фторопластовой трубке, на которую намотана катушка возбуждения. В датчиках ДУУ2М-01-1...-08-1, -02Т-1, ДУУ6 катушка с сердечником помещены в глухой корпус в виде трубы из нержавеющей стали диаметром 14 мм. На трубу надета фторопластовая трубка с антистатическими свойствами для уменьшения трения при скольжении поплавка.

В датчиках ДУУ2М-10-1, -10Т-1, -12-1, -14-1, -16-1 катушка индуктивности со стальным сердечником помещена внутрь фторопластовой трубки с антистатическими свойствами, образуя, таким образом, гибкий ЧЭ.

Для измерения температуры, ЧЭ датчиков оснащены цифровыми интегральными термометрами фирмы Maxim Integrated Products, Inc. Количество и место расположения термометров подробно описаны в руководстве по эксплуатации на датчики.

Измерение давления датчиками ДУУ2М в резервуаре осуществляется с помощью ячейки измерения давления фирмы M. K. Juchheim GmbH & Co.

Для измерений давления в датчиках ДУУ6, ДУУ6-1 в качестве сенсоров применены две пьезорезистивные мостовые ЯИД, расположенные в верхней и нижней частях ЧЭ датчика (см. рисунок 2). Для обеспечения высокой точности и термостабильности питание ЯИД, усиление, нормирование и термокомпенсация их выходных сигналов осуществляется специализированными аналого-цифровыми микросхемами, имеющими собственные встроенные датчики температуры. Микросхемы установлены на

платах в непосредственной близости от ЯИД для улучшения теплового контакта. В памяти микросхем хранятся поправочные коэффициенты для диапазона рабочих температур, полученные при прохождении датчиком процедуры калибровки в процессе производства.

ПП представляет собой электронный узел, выполняющий следующие функции:

- генерацию импульсов возбуждения, а также фильтрацию, усиление и детектирование ответного сигнала (для датчиков уровня ДУУ2М, ДУУ6, ДУУ6-1);

- считывание сигнала интегрального термометра и ячейки измерения давления;

- выдачу информации по командам блока в линию связи.

ПП имеет литой корпус с крышкой и кабельным сальниковым вводом, снабженным хомутом для закрепления гибкой защитной оболочки кабеля (например, металлорукава). Кроме того, на корпусе ПП имеется винт защитного заземления с клеммой. Внутри корпуса расположена электронная плата преобразователя. На плате имеется клеммный соединитель для подключения внешнего кабеля.

Для установки на вваренную в люк или фланец резервуара втулку из комплекта поставки датчики имеют штуцер с резьбой под накидную гайку. Герметизация осуществляется установкой прокладки (из комплекта датчика), изготовленной из алюминия, между установочной втулкой и буртиком штуцера.

4.14 Порядок определения длины ЧЭ датчиков изложен в соответствующих руководствах по эксплуатации датчиков.

4.15 Блок выполняет функции вторичного прибора по отношению к датчику.

4.16 Блок предназначен для установки в операторных и обеспечивает информационный обмен и питание датчика, установленного во взрывоопасной зоне.

4.17 Блок имеет в своем составе:

- ячейку коммутации ЯК10, обеспечивающую физическое соединение и взаимодействие остальных узлов блока и подключение электрических цепей внешних устройств, а также содержащую пять единичных светодиодных индикаторов для отображения текущих режимов работы и состояния узлов блока;

- ячейку искрозащиты ЯИЗ9, в задачи которой входит выработка искробезопасного питания датчика, а также реализация гальванически изолированных цепей асинхронной последовательной связи с датчиком;

- ячейку индикации ЯИ11, которая служит для отображения значений параметров уровнемера, ввода настроек в энергонезависимую память блока, содержит десять семисегментных светодиодных индикаторов и клавиатуру, в состав которой входят две клавиши для управления режимами индикации и ввода информации;

- две ячейки токовых выходов ЯТВ8, каждая из которых представляет собой двухканальный преобразователь “сигнал ШИМ – ток” и предназначена для вывода в виде тока на внешние устройства с токовым входом двух измеряемых параметров в диапазонах 4...20, 0...20 или 0...5 мА (зависимость выходного тока от значения параметра приведена в формуле (5), задание диапазона, выбор и привязка измеряемого параметра к

токовому выходу, а также задание настроек токового выхода производится пользователем с клавиатуры ЯИ11 или ЭВМ верхнего уровня и хранятся в энергонезависимой памяти блока);

- ячейку изолированных ключей ЯИК2, содержащую два ключа с выходом типа “сухой контакт”, при этом с клавиатуры ЯИ11 или ЭВМ верхнего уровня обеспечиваются привязка пользователем к каждому ключу любого измеряемого параметра и ввод значений порога и гистерезиса срабатывания в единицах привязанного параметра;

- ячейку связи ЯС5, которая обеспечивает подключение уровнемера по линиям последовательного интерфейса RS-485 к сети информационного обмена с логическим протоколом Modbus RTU (при этом настройка параметров связи обеспечивается с клавиатуры ЯИ11).

4.18 Блок выполнен в пластмассовом корпусе. Ячейки блока представляют собой печатные платы с разъемами. Ячейки ЯИ11, ЯИЗ9, ЯИК2, ЯС5 и две ячейки ЯТВ8 устанавливаются в соответствующие разъемы ячейки ЯК10.

Образованный узел вставляется в корпус по его направляющим. Передняя часть блока закрывается крышкой до щелчка. На крышке размещен декоративный шильдик. Крышка имеет окна для светодиодов ЯК10, символьных индикаторов, а также окна для подключения входных и выходных цепей блока через клеммные соединители. На крышке корпуса расположена также клавиатура из двух клавиш.

Установка блока производится на монтажный рельс EN 50 022-35x7,5 Phoenix Contact GmbH & Co., для чего на задней стороне корпуса имеется соответствующий узел крепления.

5 УСТРОЙСТВО И РАБОТА СОСТАВНЫХ ЧАСТЕЙ УРОВНЕМЕРОВ

5.1 Описания работы датчиков проведены в соответствующих разделах их руководств по эксплуатации.

5.2 Описание работы блока сопряжения с датчиком БСД4

5.2.1 Структурная схема БСД4 приведена на рисунке 3.

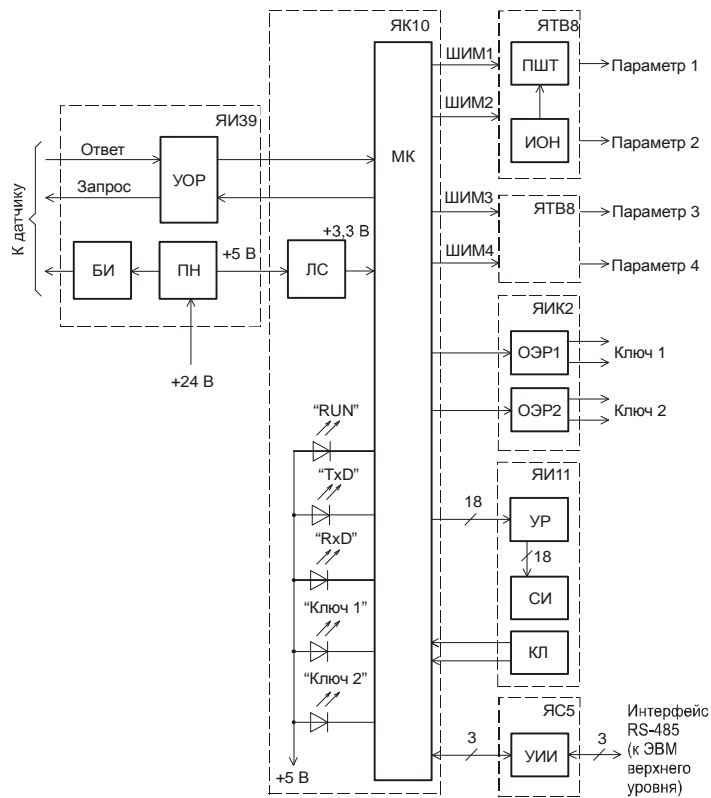


Рисунок 3 - Структурная схема БСД4

Описание схемы разделяется на описания ее составных частей.

5.2.2 Ячейка коммутации ЯК10 состоит из следующих узлов:

- микроконтроллер (МК);
- линейный стабилизатор напряжения питания (ЛС);
- пять светодиодных индикаторов “RUN”, “TxD”, “RxD”, “Ключ 1”, “Ключ 2”.

МК осуществляет:

- через ЯИ39 обмен с датчиком;
- через ЯС5 обмен с ЭВМ верхнего уровня;
- обработку значений измеряемых параметров по заданному алгоритму;
- выдачу сигналов на ЯТВ8 для формирования выходных токов;
- через ЯИК2 коммутацию ключей;
- формирование информационных экранов на индикаторах и сканирование клавиатуры ЯИ11;
- индикацию состояний и режимов блока с помощью единичных светодиодных индикаторов.

ЛС служит для выработки напряжения питания МК.

Светодиодные индикаторы имеют следующее назначение:

- “RUN” служит для индикации фазы приема по линии связи блока с датчиком (примерно три раза в секунду при наличии связи с датчиком);
- “TxD” служит для индикации фазы передачи в линию RS-485;
- “RxD” служит для индикации фазы приема по линии RS-485;
- “Ключ 1” служит для индикации замкнутого состояния ключа 1;
- “Ключ 2” служит для индикации замкнутого состояния ключа 2.

5.2.3 Ячейка искрозащиты ЯИ39 состоит из следующих узлов:

- барьер искрозащиты (БИ);
- узел оптоэлектронной развязки (УОР);
- преобразователь напряжения (ПН).

Основным назначением ЯИ39 является выработка искробезопасного напряжения питания для датчика +12 В, причем гальваническую изоляцию между напряжением питания датчика и напряжением питания блока (+24 В) обеспечивает ПН, а ограничение значений выходных тока и напряжения по линии +12 В до искробезопасных уровней выполняет БИ. ПН вырабатывает также напряжение питания +5 В для остальных узлов блока.

УОР реализует физическое соединение типа “токовая петля” с датчиком посредством оптронного приемника тока и передающего транзисторного источника тока.

5.2.4 Ячейка токовых выходов ЯТВ8 состоит из следующих узлов:

- преобразователь сигнала широтно-импульсной модуляции (ШИМ) в ток (ПШТ);
- источник опорного напряжения (ИОН).

В соответствии с текущими значениями параметров, МК формирует сигналы ШИМ для каждого из четырех токовых выходов, которые затем преобразуются ПШТ каждого канала.

ИОН обеспечивает температурную и временную стабильность ПШТ.

Привязка токового выхода к параметрам, измеряемым датчиком, обеспечивается настройками блока.

5.2.5 Ячейка изолированных ключей ЯИК2 состоит из двух оптоэлектронных реле ОЭР1 и ОЭР2, управление которыми осуществляется МК.

5.2.6 Ячейка индикации ЯИ11 состоит из следующих узлов:

- устройство развертки/коммутации (УР);
- семисегментные светодиодные индикаторы (СИ);
- клавиатура (КЛ).

УР содержит набор транзисторных ключей, с помощью которых МК реализует динамический вывод информации на СИ.

Клавиатура имеет две клавиши, периодически сканируемые МК и позволяющие осуществлять ввод в блок необходимой информации.

5.2.7 Ячейка связи ЯС5 включает в себя узел изолированного интерфейса (УИИ), который осуществляет гальваническую изоляцию и преобразование уровней сигналов приемопередатчика МК в сигналы интерфейса RS-485.

6 ОБЕСПЕЧЕНИЕ ВЗРЫВОЗАЩИЩЕННОСТИ УРОВНЕМЕРОВ

6.1 Обеспечение взрывозащищенности уровнемеров достигается ограничением токов и напряжений в их электрических цепях до искробезопасных значений.

6.2 Обеспечение взрывозащищенности датчика

6.2.1 Ограничение токов и напряжений в датчике обеспечивается путем использования в комплекте с датчиком блока, имеющего вид взрывозащиты "Искробезопасная электрическая цепь" с уровнем "ia" и параметры искробезопасных выходов $U_0 \leq 14,3$ В; $I_0 \leq 80$ мА; $P_0 \leq 0,3$ Вт.

6.2.2 Суммарная величина емкости конденсаторов, установленных на электрических платах в датчике, и величина индуктивности чувствительных элементов датчика не превышают искробезопасных при заданных $U_0 \leq 14,3$ В и $I_0 \leq 80$ мА значений $C = 1,7$ мкФ и $L_{чз} = 20$ мГн.

6.2.3 Температура наружных поверхностей оболочек датчиков ДУУ2М, ДУУ6 и ДУУ6-1 в наиболее нагретых местах при нормальных режимах работы изделия не превышает требований для электрооборудования температурных классов Т4 и Т5 согласно ТР ТС 012/2011.

6.2.4 Для изготовления литых корпусов датчиков ДУУ2М и ДУУ6 применяется сплав нержавеющей стали DIN 1.4408.

При наличии крышки защитной на датчике ДУУ6 нанесена надпись "ПРЕДУПРЕЖДЕНИЕ – ОПАСНОСТЬ ОБРАЗОВАНИЯ ПОТЕНЦИАЛЬНОГО ЭЛЕКТРОСТАТИЧЕСКОГО ЗАРЯДА, СМ. ИНСТРУКЦИИ".

6.3 Обеспечение взрывозащищенности блока

6.3.1 Обеспечение взрывозащищенности блока достигается ограничением соответствующих токов и напряжений до искробезопасных значений. Искрозащитные элементы блока имеют маркировку и размещены с выполнением требований ГОСТ 31610.11.

6.3.2 Задачу ограничения выходных токов и напряжений блока до искробезопасных значений решают соответствующие узлы ячеек ЯИ39, ЯК10, ЯТВ8.

6.3.3 Входные цепи от внешнего источника питания снабжены в ЯК10 токовой защитой – двумя плавкими предохранителями, а в ЯИ39 – строеным ограничителем напряжения на уровне +27 В.

6.3.4 Питание датчика вырабатывается в ЯИ39 преобразователем напряжения, изоляция которого выдерживает напряжение 1500 В промышленной частоты. Питание на датчик поступает через барьер искрозащиты, обеспечивающий напряжение холостого хода не более +14,3 В и ток короткого замыкания не более 80 мА. Пути утечки и электрические зазоры искробезопасных цепей питания датчика относительно их искробезопасных участков составляют не менее 3 мм. Сигналы от датчика поступают в блок через оптроны типа TLP281 производства Toshiba America Electronic Components, Inc., расположенные на плате ЯИ39 и обеспечивающие напряжение изоляции 1500 В промышленной частоты. Клеммный соединитель для подключения искробезопасных цепей имеет маркировку "Датчик. Искробезопасная цепь. $U_0 \leq 14,3$ В; $I_0 \leq 80$ мА; $P_0 \leq 0,3$ Вт; $L_0 \leq 22$ мН; $C_0 \leq 1,8$ мкФ; $R_{КАБ} \leq 100$ Ω; $L_{КАБ} \leq 2$ мН; $C_{КАБ} \leq 0,1$ мкФ."

6.3.5 Обеспечение защиты токовых выходов ЯТВ8 от появления на них повышенного напряжения достигается использованием узлов защиты от перенапряжения, ограничивающих напряжение на уровне +27 В и ток на уровне 0,1 А.

7 МАРКИРОВКА И ПЛОМБИРОВАНИЕ

7.1 На корпусе датчика нанесены следующие знаки и надписи:

- товарный знак предприятия-изготовителя;
- специальный знак взрывобезопасности;
- тип датчика;
- температура окружающей среды;
- степень защиты по ГОСТ 14254;
- Ех-маркировка в соответствии с требованиями ТР ТС 012/2011;
- номер сертификата соответствия;
- год выпуска;
- порядковый номер датчика по системе нумерации предприятия.

При наличии крышки защитной на датчике ДУУ6 нанесена надпись "ПРЕДУПРЕЖДЕНИЕ – ОПАСНОСТЬ ОБРАЗОВАНИЯ ПОТЕНЦИАЛЬНОГО ЭЛЕКТРОСТАТИЧЕСКОГО ЗАРЯДА, СМ. ИНСТРУКЦИИ".

7.2 На большой крышке корпуса датчика ДУУ2М нанесен товарный знак предприятия-изготовителя.

7.3 На малой крышке корпуса датчика ДУУ2М нанесен товарный знак предприятия-изготовителя и надпись "ПРЕДУПРЕЖДЕНИЕ – НЕ ОТКРЫВАТЬ ПОД НАПРЯЖЕНИЕМ".

7.4 На поверхности поплавка нанесена стрелка, показывающая правильное вертикальное положение поплавка, надпись, обозначающая объемную плотность поплавка, дата изготовления и номер партии.

7.5 Платы датчика пломбируются пломбой предприятия-изготовителя при изготовлении после установки их в корпус датчика.

7.6 Датчики ДУУ2М и ДУУ6 пломбируются с помощью номерного сигнального устройства-наклейки, входящего в комплект поставки.

7.7 На шильдиках, прикрепленных к крышке БСД4, нанесены следующие знаки и надписи:

- товарный знак предприятия-изготовителя;
- специальный знак взрывобезопасности;
- знак утверждения типа средств измерений;
- название блока (надпись "Блок сопряжения с датчиком БСД4");
- степень защиты по ГОСТ 14254;
- Ех-маркировка "[Ex ia Ga] IIB";
- год выпуска;
- порядковый номер по системе нумерации предприятия;
- параметры питания (надпись "Питание 0 В, +24 В", " $U_m \leq 250$ В");
- маркировка светодиодов "RUN", "TxD", "RxD", "Кл1", "Кл2";
- обозначение и цоколевка контактов для подключения внешних регистрирующих приборов с токовым входом (надписи " $I_{ВЫХ1}$, $I_{ВЫХ2}$, $I_{ВЫХ3}$, $I_{ВЫХ4}$ ");
- обозначение и цоколевка контактов для подключения датчика (надпись "Датчик. Искробезопасная цепь. $U_0 \leq 14,3$ В; $I_0 \leq 80$ мА; $P_0 \leq 0,3$ Вт; $L_0 \leq 22$ мН; $C_0 \leq 1,8$ мкФ; $R_{КАБ} \leq 100$ Ω; $L_{КАБ} \leq 2$ мН; $C_{КАБ} \leq 0,1$ мкФ.");

– обозначение и цоколевка контактов для подключения исполнительных устройств к ключам блока (надписи “Ключ 1”, “Ключ 2” и “ $U_{\text{МАКС}} \approx 250 \text{ V}$, $I_{\text{МАКС}} = 1 \text{ A}$, $R_{\text{ВЫХ}} = 1,6 \Omega$ ”);

– обозначение и цоколевка контактов для подключения блока к ЭВМ верхнего уровня (надпись “RS-485”).

7.8 Блок пломбируется предприятием-изготовителем бумажной пломбой по ГОСТ 18677. В случае удаления пломб предприятия-изготовителя пломбировку блока осуществляет потребитель.

ИСПОЛЬЗОВАНИЕ ПО НАЗНАЧЕНИЮ

8 ОБЩИЕ УКАЗАНИЯ ПО ЭКСПЛУАТАЦИИ

8.1 На всех стадиях эксплуатации руководствуйтесь правилами и указаниями, помещенными в соответствующих разделах данного документа.

8.2 Перед началом эксплуатации провести внешний осмотр уровнемеров, для чего проверить:

- отсутствие механических повреждений на корпусах датчика и блока по причине некачественной упаковки или неправильной транспортировки;
- комплектность уровнемеров согласно разделу “Комплектность” данного документа;
- состояние лакокрасочных, защитных и гальванических покрытий;
- отсутствие отсоединяющихся или слабо закрепленных элементов внутри составных частей уровнемеров (определите на слух при наклонах);
- наличие и состояние пломб предприятия-изготовителя.

8.3 В случае большой разности температур между складскими и рабочими условиями, полученные со склада уровнемеры перед включением выдерживаются в рабочих условиях не менее четырех часов. После длительного хранения или транспортирования в условиях повышенной влажности блоки выдерживаются в нормальных условиях не менее восьми часов.

8.4 Установка уровнемеров на объекте

8.4.1 Перед установкой датчика необходимо размагнитить звуковод ЧЭ, для этого произведите трехкратное перемещение поплавка от начала до конца ЧЭ датчика.

8.4.2 Установка датчика производится согласно его руководству по эксплуатации (входит в комплект поставки).

8.4.3 Блоки устанавливаются в помещении с искусственным освещением для обеспечения возможности круглосуточной работы.

8.4.4 В месте установки блока необходимо наличие внешнего источника питания $+24 \text{ В} \pm 10 \%$.

8.4.5 Установка блока производится на монтажный рельс EN50 022-35x7,5 Phoenix Contact GmbH & Co.

8.5 До включения уровнемера ознакомьтесь с разделами “Указание мер безопасности” и “Подготовка к работе и порядок работы”.

Запрещается производить сварочные работы на расстоянии менее 20 метров от датчиков или подключенных кабелей связи к ним.

9 УКАЗАНИЕ МЕР БЕЗОПАСНОСТИ

9.1 К монтажу (демонтажу), эксплуатации, техническому обслуживанию и ремонту уровнемеров должны допускаться лица, изучившие руководство по эксплуатации, прошедшие инструктаж по технике безопасности при работе с электротехническими установками и радиоэлектронной аппаратурой и изучившие документы, указанные в разделе 10 “Обеспечение взрывозащищенности при монтаже уровнемеров”.

9.2 Категорически запрещается эксплуатация уровнемеров при снятых крышках, незакрепленных кабелях связи, а также при отсутствии заземления корпусов датчиков.

9.3 Все виды монтажа и демонтажа уровнемеров производить только при отключённом питании и отсутствии давления в резервуарах.

9.4 Запрещается установка и эксплуатация датчиков на объектах, где по условиям работы могут создаваться давления и температуры, превышающие предельные.

9.5 Запрещается эксплуатация датчиков ДУУ6 (ДУУ6-1) при возникновении условий для замерзания контролируемой среды. Замерзание контролируемой среды на мембранах верхней и нижней ЯИД недопустимо.

9.6 Запрещается подвергать датчики воздействию температуры выше $+75\text{ }^{\circ}\text{C}$ ($+120\text{ }^{\circ}\text{C}$ для ЧЭ датчика ДУУ2М-02Т-1 и $+100\text{ }^{\circ}\text{C}$ для ЧЭ датчиков ДУУ2М-10Т-1) при любых технологических операциях (очистка, пропаривание и т.д.). Запрещается подавать давление больше рабочего.

9.7 Запрещается прикладывать растягивающую ударную нагрузку на ЧЭ датчика.

9.8 Запрещается создавать условия образования искр от трения или соударения с крышкой защитной датчиков ДУУ6 (при наличии) во взрывоопасной зоне.

10 ОБЕСПЕЧЕНИЕ ВЗРЫВОЗАЩИЩЁННОСТИ ПРИ МОНТАЖЕ УРОВНЕМЕРОВ

10.1 При монтаже уровнемера необходимо руководствоваться:

- “Инструкцией по монтажу электрооборудования, силовых и осветительных сетей взрывоопасных зон ВСН332-74/ММСС СССР”;
- “Правилами устройства электроустановок” (ПУЭ, шестое издание);
- настоящим руководством по эксплуатации и другими руководящими материалами (если имеются).

10.2 Перед монтажом изделие должно быть осмотрено. При этом необходимо обратить внимание на следующее:

- Ех-маркировку;
- отсутствие механических повреждений датчиков;
- наличие всех крепежных элементов.

10.3 Датчик должен быть подключен к заземленной металлической конструкции. Заземление осуществляется через зажим защитного заземления датчика. Место заземления должно быть защищено от окисления смазкой.

10.4 По окончании монтажа должно быть проверено сопротивление заземляющего устройства, которое должно быть не более 4 Ом.

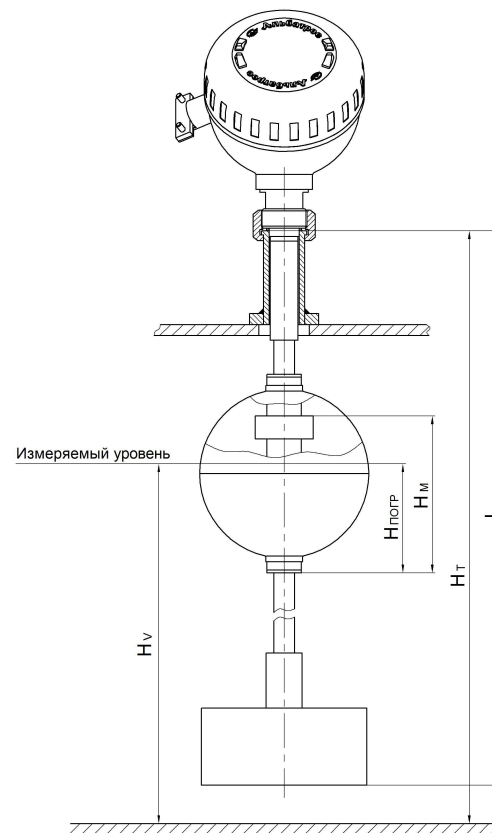
10.5 Снимающиеся при монтаже крышки и другие детали должны быть

установлены на своих местах, при этом обращается внимание на затяжку крышки датчика и его сальникового ввода.

11 ПОДГОТОВКА К РАБОТЕ И ПОРЯДОК РАБОТЫ

11.1 Уровнемеры обслуживаются оператором, знакомым с работой радиоэлектронной аппаратуры, изучившим руководство по эксплуатации, прошедшим инструктаж по технике безопасности при работе с электротехническим оборудованием, а также инструктаж по технике безопасности при работе с взрывозащищенным электрооборудованием.

11.2 При установке датчиков уровня перед началом работы необходимо определить базу установки датчика – В (см. рисунок 4).



L - расстояние, измеряемое датчиком.

Рисунок 4 - Схема определения базы установки датчика

Под базой установки датчика В понимается расстояние от высоты установки датчика на резервуаре до поверхности, принятой за нулевое значение уровня, скорректированное на величину поправки ΔH . Поправка определяется типом поплавка и глубиной его погружения в конкретных продуктах. База установки датчика В, м, определяется по формуле

$$B = H_T - \Delta H, \quad (24)$$

где H_T - высота резервуара до верхней кромки втулки (измеряется с помощью измерительной металлической рулетки ГОСТ 7502), м.

Поправка ΔH необходима из-за того, что датчик определяет расстояние от места установки до магнита, находящегося в поплавке, положение которого не совпадает с глубиной погружения последнего. ΔH определяется по формуле

$$\Delta H = H_M - H_{\text{погр}}, \quad (25)$$

где H_M - смещение магнитной системы относительно нижней кромки погружаемой части поплавка (см. документ "Поплавки. Руководство по выбору" УНКР.400751.001. РЭС).

Для поплавков типа I датчиков ДУУ2М $H_{\text{погр}}$ определяется согласно документу "Поплавки. Руководство по выбору" УНКР.400751.001 РЭС, а для типов II, III, IV и V должна быть определена опытным путем на конкретном продукте.

При выборе параметров поплавка типа I датчика ДУУ2М следует исходить из размеров установочных фланцев. При этом для обеспечения максимальной точности измерения уровня при изменении плотности продукта рекомендуется подбирать минимальную ρ_0 и максимальную S_0 (только для чистых продуктов). Технические характеристики поплавков, их габаритные размеры, объем и плотность приведены в документе УНКР. 400751.001 РЭС.

При применении в составе уровнемера датчиков ДУУ6, ДУУ6-1 значение $H_{\text{погр}}$ рассчитывается автоматически.

Для датчиков ДУУ6, ДУУ6-1 значение ΔH учитывается путем проведения прямого измерения текущего значения уровня другими техническими средствами и подгоном значения базы В до совпадения показаний уровня.

Аналогично может быть проведено определение базы установки и для других типов датчиков и поплавков.

Вычисленное значение базы установки используется при программировании блока.

11.3 Коммутация датчика, блока и внешних устройств производится согласно схеме подключения, приведенной в приложении Е.

11.4 Подайте напряжение питания на уровнемер - при этом на индикаторах появится надпись с названием и номером версии программного обеспечения блока. Если блок подключен к датчику, состояние связи блока с датчиком можно оценить по светодиодному индикатору "RUN". Дальнейшая работа с уровнемером изложена в УНКР.468157.087-XXX РО.

11.5 Перед пуском уровнемера в эксплуатацию требуется, в соответствии с руководством оператора УНКР.468157.087-XXX РО, проверить и, при необходимости, скорректировать параметры настройки уровнемера.

11.5.1 Если предполагается подключение уровнемера к ЭВМ верхнего уровня – в соответствии с УНКР.468157.087-XXX РО ввести параметры связи:

- адрес блока в сети Modbus;
- скорость обмена с ЭВМ верхнего уровня;
- режим чётности;

– если блок является наиболее удаленным в сети, для подключения к линии согласующего резистора на плате ЯС5 необходимо замкнуть контакты вилки J1 (см. маркировку на плате ЯС5) с помощью прилагаемой перемычки.

Состояние связи блока с ЭВМ можно оценить по светодиодным индикаторам "TxD" и "RxD".

11.5.2 Установить желаемую скорость обмена блока с датчиком, при этом значение параметра настройки блока "Скорость обмена с датчиком" (см. УНКР.468157.087-XXX РО) должно соответствовать положениям секций переключателей на плате ячейки преобразования (ЯГП) датчика (см. руководство по эксплуатации датчика, входит в комплект поставки).

11.5.3 В соответствии с УНКР.468157.087-XXX РО или УНКР.00201-32 XX РПЛ ввести следующие параметры настройки уровнемера:

- для каждого канала выхода тока ЯТВ8:
 - диапазон токового выхода (возможные значения 0...20, 4...20, 0...5 мА);
 - привязка измеряемого параметра к токовому выходу;
 - значение ноля процентов шкалы параметра, привязанного к токовому выходу (P_0);
 - значение ста процентов шкалы параметра, привязанного к токовому выходу (P_{100});
- для каждого ключа ЯИК2 вводятся следующие настройки:
 - привязка измеряемого параметра к ключу;
 - порог срабатывания ключа;
 - алгоритм работы ключа (прямой или обратный), при этом для прямого алгоритма, при превышении привязанным значением порога происходит замыкание ключа, для обратного – размыкание;
 - гистерезис срабатывания ключа, при этом порог замыкания ключа (размыкания для обратного алгоритма) определяется как сумма "порог + гистерезис", порог размыкания ключа (замыкания для обратного алгоритма) определяется как разность "порог – гистерезис";

Дополнительно должны быть введены следующие настройки:

- для комплекта уровнемера с датчиком ДУУ2М:
 - база установки датчика В, м, определяется по методике п. 11.2;
 - скорость звука, для датчиков исполнения 0, паспортное значение датчика, м/с;
 - эффективная длина ЧЭ, м, для датчиков исполнения 1, паспортное значение датчика;
 - поправки уровней второго, третьего и четвертого поплавков, м, если поплавки имеются в составе датчика, определяются опытным путем;
 - в условиях повышенного уровня помех – количество усреднений параметров, измеряемых датчиком (выбирается из ряда: 0, 8, 16, 32, 64);
 - вес бита аналого-цифрового преобразователя (далее "АЦП") канала измерения давления, мат/бит, для датчиков, имеющих канал измерения давления, приведен в паспорте на датчик;
 - начальное смещение характеристики датчика давления, ат, для датчиков, имеющих канал измерения давления, приведено в паспорте на датчик;
 - градуировочная таблица резервуара (при необходимости регистрации объема продукта), вводится с клавиатуры блока или с ЭВМ

верхнего уровня с использованием программы “БСД4 Градуировочная таблица” (входит в комплект поставки уровнемера);

- температура продукта, °С, при которой производилась градуировка резервуара, вводится при необходимости регистрации объёма продукта (см. формулу (14));

- тип резервуара (вертикальный или горизонтальный), вводится при необходимости регистрации объёма продукта;

- лабораторное значение плотности верхней (лёгкой) фазы продукта, кг/м³, приведённое к нормальным условиям, используется для расчёта массы;

- температура продукта, °С, (для датчиков, не имеющих канал измерения температуры), используется при расчёте и приведении значений объёма и плотности для расчёта массы (для датчиков, имеющих канал измерения температуры, в качестве температуры продукта принимается измеренное значение);

- тип продукта (нефть, бензин, реактивное топливо), используется при приведении значений объёма и плотности для расчёта массы;

- массовая доля воды в верхней фазе продукта W_B , % (используется при расчете массы нетто);

- массовая доля хлористых солей в верхней фазе продукта $W_{ХС}$, % (используется при расчете массы нетто);

- массовая доля механических примесей в верхней фазе продукта $W_{МП}$, % (используется при расчете массы нетто).

- для комплекта уровнемера с датчиками ДУУ6, ДУУ6-1:

- база установки датчика B , м, определяется по методике п. 11.2;

- эффективная длина ЧЭ, м, паспортное значение датчика;

- поправка уровня второго поплавка, м, (для датчика ДУУ6-1), определяется опытным путем;

- в условиях повышенного уровня помех – количество усреднений параметров, измеряемых датчиком (выбирается из ряда: 0, 8, 16, 32, 64);

- вес бита АЦП канала измерения гидростатического давления, кПа/бит, приведен в паспорте на датчик;

- начальное смещение характеристики датчика гидростатического давления, кПа, приведено в паспорте на датчик;

- вес бита АЦП канала измерения давления в газовой подушке резервуара, кПа/бит, приведен в паспорте на датчик;

- начальное смещение характеристики датчика давления в газовой подушке резервуара, кПа, приведено в паспорте на датчик;

- градуировочная таблица резервуара (при необходимости регистрации объёма и массы продукта), вводится с клавиатуры блока или с ЭВМ верхнего уровня с использованием программы “БСД4 Градуировочная таблица” (входит в комплект поставки уровнемера);

- температура продукта, °С, при которой производилась градуировка резервуара, вводится при необходимости регистрации объёма продукта;

- тип резервуара (вертикальный или горизонтальный), вводится при необходимости регистрации объёма продукта;

- высота погружаемой части поплавка типа I H_n , мм, приведена в паспорте на датчик;

- смещение магнитной системы поплавка типа I H_m , мм, приведено в паспорте на датчик;

- смещение нижней ЯИД относительно конца датчика $H_{ЯИД}$, мм (при необходимости регистрации плотности и массы продукта), приведено в паспорте на датчик;

- плотность поплавка типа I $\rho_{попл}$, кг/м³, приведена в паспорте на датчик (используется при расчете глубины погружения поплавка и плотности продукта);

- высота установочного фланца датчика $H_{уфл}$, мм, приведена в паспорте на датчик;

- температура продукта при определении базы установки датчика, °С (используется при расчёте уровня продукта);

- массовая доля воды в продукте W_B , % (используется при расчете массы нетто);

- массовая доля хлористых солей в продукте $W_{ХС}$, % (используется при расчете массы нетто);

- массовая доля механических примесей в продукте $W_{МП}$, % (используется при расчете массы нетто);

- тип продукта: нефть, бензин, реактивное топливо, (используется при приведении значений объёма и плотности продукта к температуре 15 °С).

11.6 Блок допускает ручное задание величины тока на токовых выходах, а также изменение состояния ключей. Порядок задания изложен в УНКР.468157.087-XXX РО, при этом настройка привязки выхода должна быть предварительно установлена в состояние “noPAr” (отсутствие привязанного параметра). Данная возможность может быть использована, в частности, для проверки работоспособности выхода.

При этом значение, выводимое на токовый выход, должно быть задано в масштабе шкалы параметров настройки P_0 , P_{100} . Пересчет задаваемого значения в ток осуществляется блоком по формуле (5).

11.7 При обнаружении неисправности уровнемера необходимо снять с него питание. По методике раздела “Характерные неисправности и методы их устранения” устранить возникшую неисправность.

После устранения неисправности и проверки уровнемер готов к работе.

11.8 Опломбируйте датчики с помощью номерного сигнального устройства-наклейки, входящего в комплект поставки.

11.9 Дальнейшую работу с уровнемерами производить согласно УНКР.468157.087-XXX РО.

12 ХАРАКТЕРНЫЕ НЕИСПРАВНОСТИ И МЕТОДЫ ИХ УСТРАНЕНИЯ

12.1 Перечень характерных неисправностей уровнемеров и методы их устранения приведены в таблице 5.

Таблица 5

Наименование неисправности, ее проявление	Вероятная причина неисправности	Метод устранения
При подаче питания не горят индикаторы блока	Отсутствует напряжение питания Вышли из строя предохранители F1, F2 на плате ЯК10 (см. маркировку на плате)	Проверить целостность внешних цепей питания, правильность их подключения Снять крышку блока и заменить предохранители на плате ЯК10
Выходной ток используемого канала ЯТВ8 равен нулю	Некорректно задан параметр привязки выхода или привязанный параметр не измеряется датчиком	Проверить параметр привязки выхода к параметру, при необходимости провести тест выхода в ручном режиме
Работа ключа ЯИК2 не соответствует заданному алгоритму или состояние ключа не соответствует индикации соответствующего светодиодного индикатора	Некорректно задан параметр привязки ключа или привязанный параметр не измеряется датчиком Вышел из строя предохранитель F1 или F2 на плате ЯИК2 (см. маркировку на плате)	Проверить параметр привязки ключа к параметру, при необходимости провести тест ключа в ручном режиме Заменить соответствующий предохранитель
Не горит один из светодиодных индикаторов "RxD" или "TxD".	Отсутствует связь по интерфейсу RS-485	Проверить целостность линий связи интерфейса RS-485

12.2 Для всех датчиков уровня, при выходе из строя канала измерения температуры в качестве температуры продукта, при приведении объема и плотности, принимается соответствующее значение из параметров настроек.

12.3 При выходе из строя датчиков ДУУ2М ремонту у потребителя подлежат только электронные платы ЯПР.

Остальные составные части датчика подлежат ремонту только на предприятии-изготовителе.

12.4 При выходе из строя датчиков ДУУ6, ДУУ6-1 ремонт осуществляется только на предприятии-изготовителе.

13 ТЕХНИЧЕСКОЕ ОБСЛУЖИВАНИЕ И ПОВЕРКА УРОВНЕМЕРОВ

13.1 Техническое обслуживание проводится с целью обеспечения нормальной работы и сохранения эксплуатационных и технических характеристик уровнемеров в течение всего срока его эксплуатации.

13.2 Во время выполнения работ по техническому обслуживанию необходимо выполнять указания, приведенные в разделах 9 и 10.

13.3 Ежегодный уход предприятием-потребителем включает:

- проверку надежности присоединения, а также отсутствие обрывов или повреждений изоляции соединительных кабелей;
- проверку вертикальности установки датчика;
- проверку целостности установочных прокладок датчика;
- проверку прочности крепежа составных частей датчика;
- проверку качества заземления корпуса датчика;
- удаление, при необходимости, плотных отложений на поплавке;
- очистку блока от пыли.

13.4 Поверка уровнемеров производится по методике "Уровнемеры поплавковые ДУУ4МА. Методика поверки УНКР.407631.004 МП".

14 ПРАВИЛА ХРАНЕНИЯ И ТРАНСПОРТИРОВАНИЯ

14.1 Транспортирование уровнемеров в упаковке осуществляется любым видом транспорта с защитой от прямого попадания атмосферных осадков, кроме негерметизированных отсеков самолета. Транспортирование уровнемеров осуществляется по условиям хранения 5 ГОСТ 15150, но при температуре не ниже минус 40 °С.

14.2 Хранение уровнемеров осуществляется по условиям хранения 5 ГОСТ 15150.

14.3 Срок пребывания уровнемеров в соответствующих условиях транспортирования не более трёх месяцев.

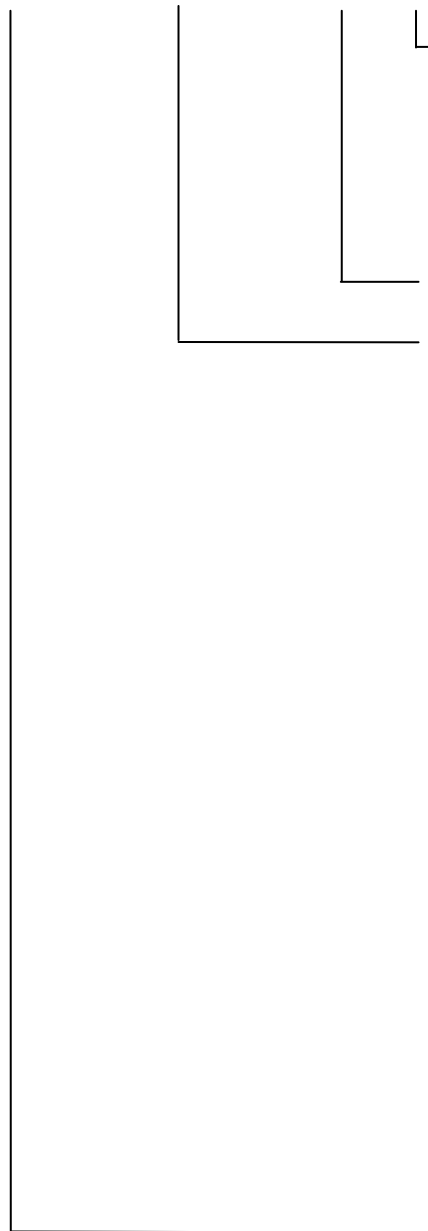
В документе приняты следующие сокращения:

АО	- акционерное общество;
АЦП	- аналого-цифровой преобразователь;
БИ	- барьер искрозащиты;
БСД	- блок сопряжения с датчиком;
ДУУ	- датчик уровня ультразвуковой;
ИОН	- источник опорного напряжения;
КЛ	- клавиатура;
ЛС	- линейный стабилизатор напряжения;
МК	- микроконтроллер;
ОЭР	- оптоэлектронное реле;
ПН	- преобразователь напряжения;
ПП	- первичный преобразователь;
ПУЭ	- правила устройства электроустановок;
ПШТ	- преобразователь “ШИМ–ток”;
СИ	- сегментные индикаторы;
УИИ	- узел изолированного интерфейса;
УОР	- узел оптоэлектронной развязки;
УР	- узел развертки/коммутации;
ЧЭ	- чувствительный элемент;
ШИМ	- широтно-импульсная модуляция;
ЭВМ	- электронная вычислительная машина;
ЯИ	- ячейка индикации;
ЯИД	- ячейка измерения давления;
ЯИЗ	- ячейка искрозащиты;
ЯИК	- ячейка изолированных ключей;
ЯК	- ячейка коммутации;
ЯПР	- ячейка преобразования;
ЯС	- ячейка связи;
ЯТВ	- ячейка токовых выходов.

Приложение А
(справочное)

Структура условного обозначения уровнемеров

ДУУ4МА – (XXXXXXXXXXXX) – YY,YY – Z



Тип кабельного ввода:

- 1 – неразъемный кабельный ввод для подключения кабеля в металлорукаве с наружным диаметром кабеля от 1 до 9 мм
- 2 – неразъемный кабельный ввод для подключения кабеля диаметром от 7 до 9 мм
- 3 – неразъемный кабельный ввод для подключения кабеля диаметром от 9 до 12 мм (по умолчанию)

Длина чувствительного элемента датчика, м (например, 14,25)

Тип датчика:

ДУУ2М-01-0;	ДУУ2М-01-1;	ДУУ6;
ДУУ2М-01А-0;	ДУУ2М-01А-1;	ДУУ6-1
ДУУ2М-02-0;	ДУУ2М-02-1;	
ДУУ2М-02А-0;	ДУУ2М-02А-1;	
ДУУ2М-02Т-0;	ДУУ2М-02Т-1;	
ДУУ2М-02ТА-0;	ДУУ2М-02ТА-1;	
ДУУ2М-03-0;	ДУУ2М-03-1;	
ДУУ2М-03А-0;	ДУУ2М-03А-1;	
ДУУ2М-04-0;	ДУУ2М-04-1;	
ДУУ2М-04А-0;	ДУУ2М-04А-1;	
ДУУ2М-05-0;	ДУУ2М-05-1;	
ДУУ2М-05А-0;	ДУУ2М-05А-1;	
ДУУ2М-06-0;	ДУУ2М-06-1;	
ДУУ2М-06А-0;	ДУУ2М-06А-1;	
ДУУ2М-07-0;	ДУУ2М-07-1;	
ДУУ2М-07А-0;	ДУУ2М-07А-1;	
ДУУ2М-08-0;	ДУУ2М-08-1;	
ДУУ2М-08А-0;	ДУУ2М-08А-1;	
ДУУ2М-10-0;	ДУУ2М-10-1;	
ДУУ2М-10А-0;	ДУУ2М-10А-1;	
ДУУ2М-10Т-0;	ДУУ2М-10Т-1;	
ДУУ2М-10ТА-0;	ДУУ2М-10ТА-1;	
ДУУ2М-12-0;	ДУУ2М-12-1;	
ДУУ2М-12А-0;	ДУУ2М-12А-1;	
ДУУ2М-14-0;	ДУУ2М-14-1;	
ДУУ2М-14А-0;	ДУУ2М-14А-1;	
ДУУ2М-16-0;	ДУУ2М-16-1;	
ДУУ2М-16А-0;	ДУУ2М-16А-1;	

Тип уровнемера

Приложение В
(обязательное)
Габаритные размеры датчиков ДУУ2М

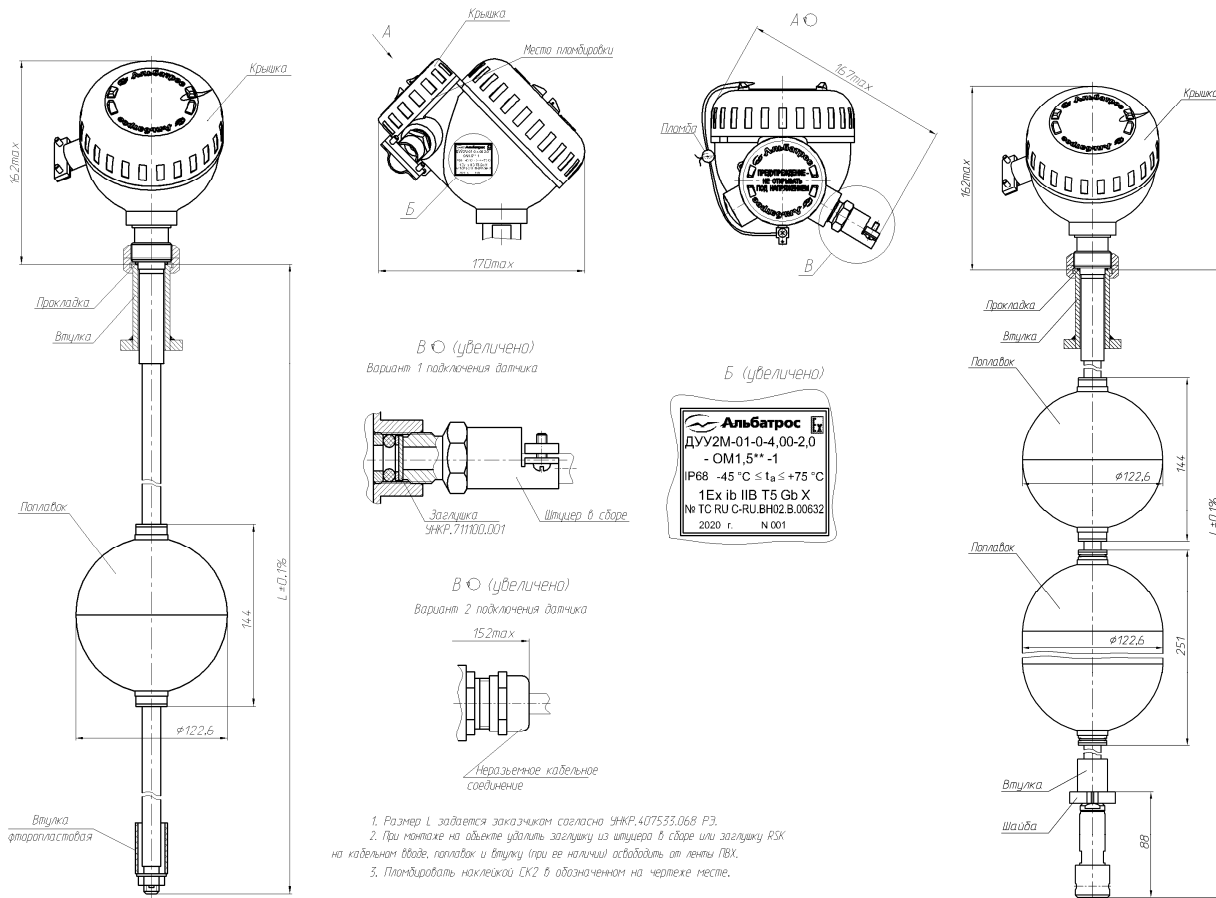


Рисунок В.1 - Габаритные размеры датчиков ДУУ2М-01...ДУУ2М-04, ДУУ2М-02Т, ДУУ2М-01А...-04А, ДУУ2М-02ТА

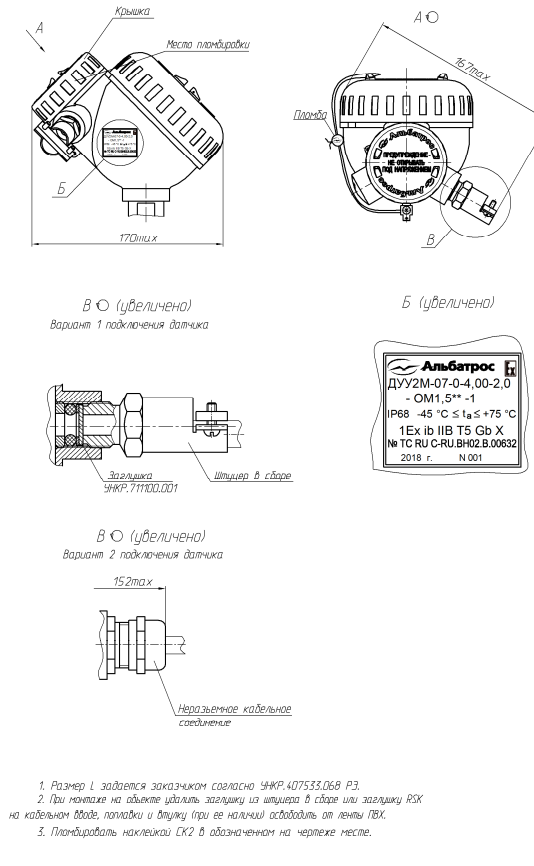


Рисунок В.2 - Габаритные размеры датчиков ДУУ2М-05...ДУУ2М-08, ДУУ2М-05А...-08А

Продолжение приложения В

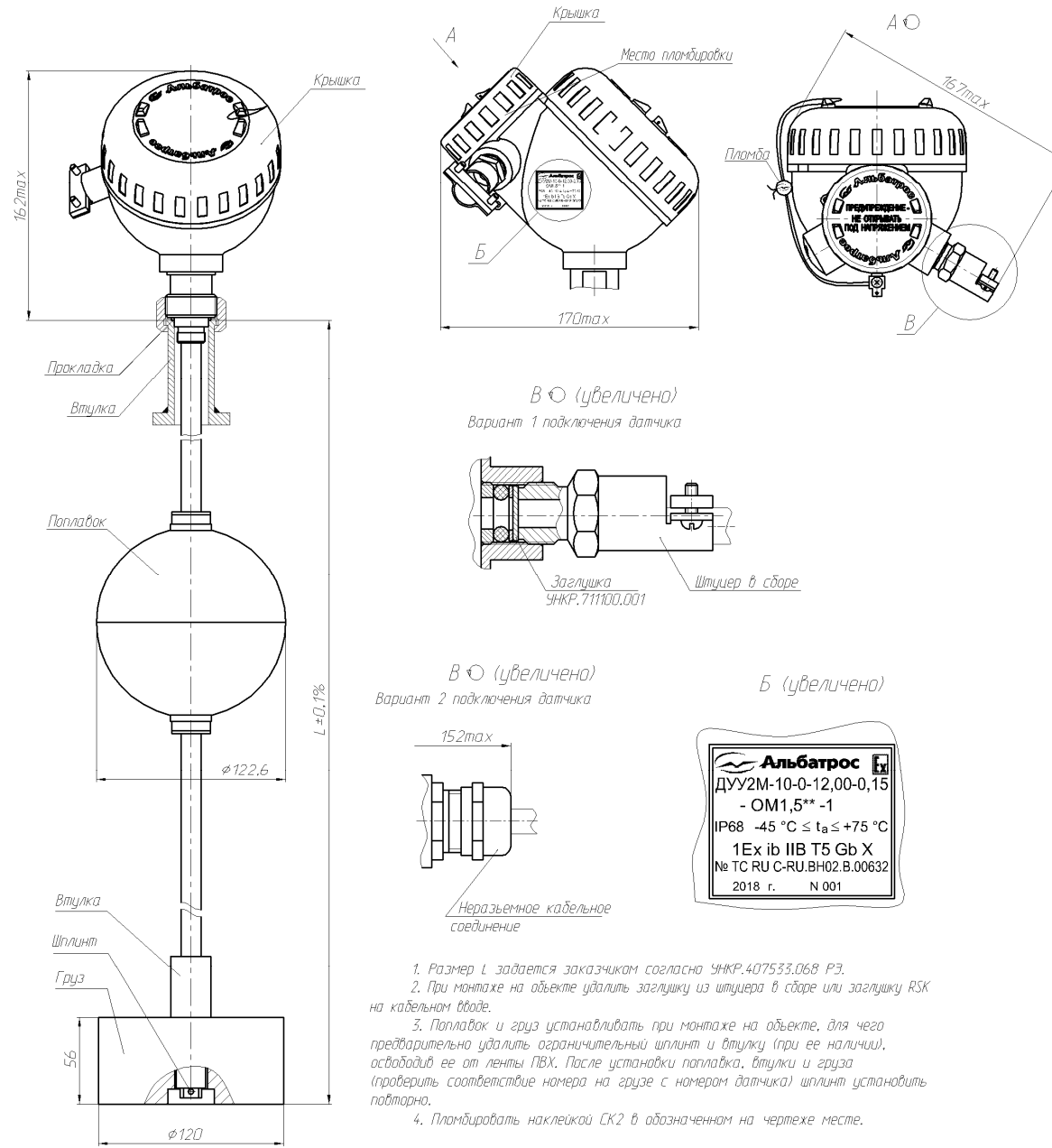
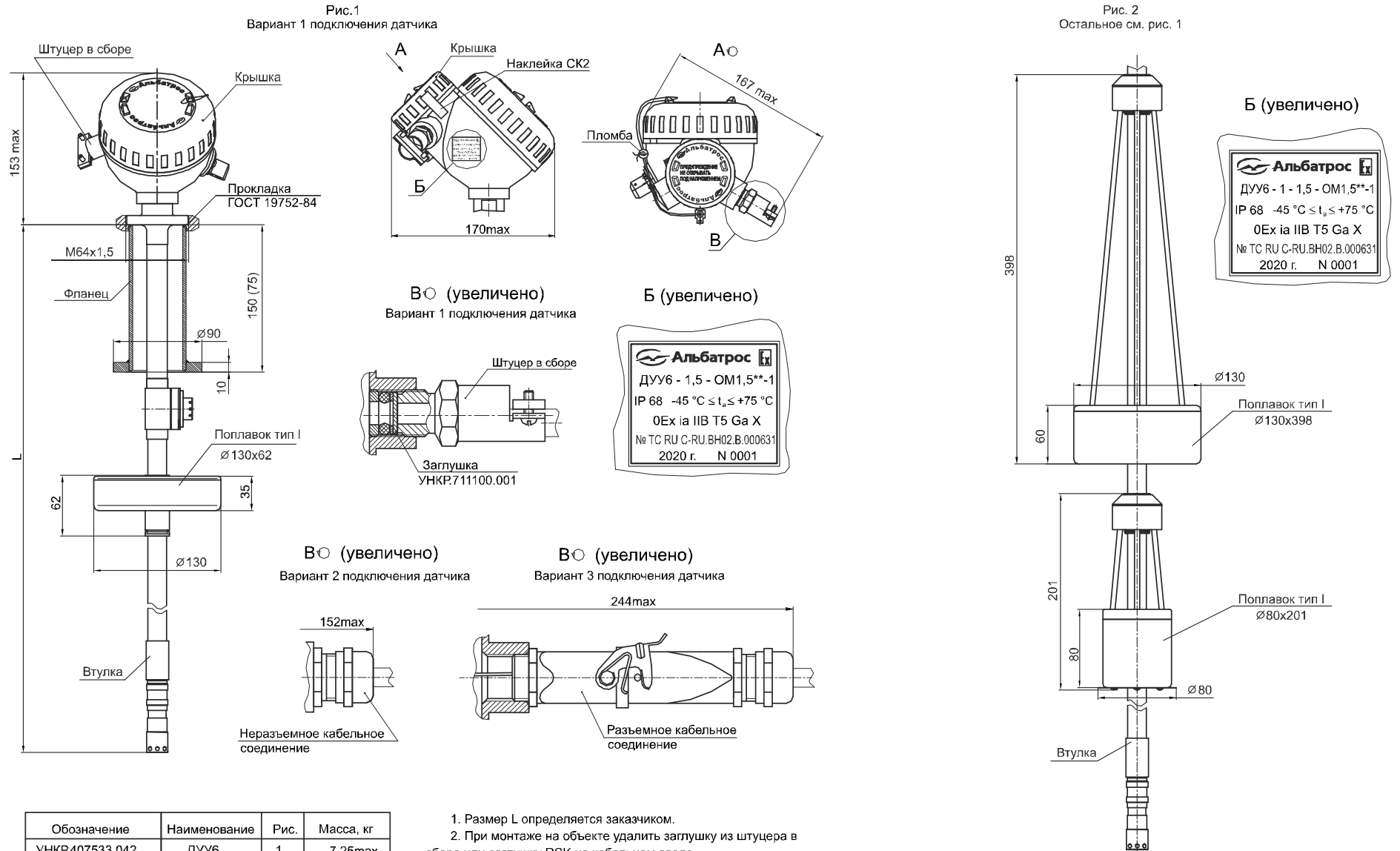


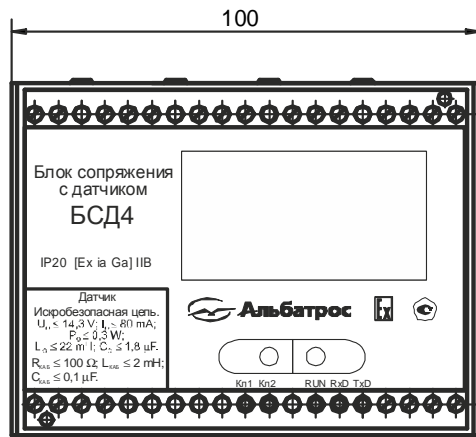
Рисунок В.3 - Габаритные размеры датчиков ДУУ2М-10, -10Т, -12, -14, -16, -10А, -10ТА, -12А, -14А, -16А

Приложение С
(обязательное)
Габаритные размеры датчиков ДУУ6, ДУУ6-1

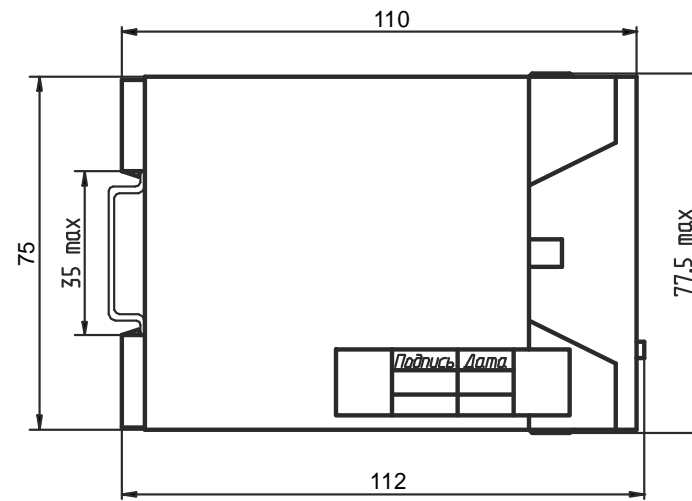
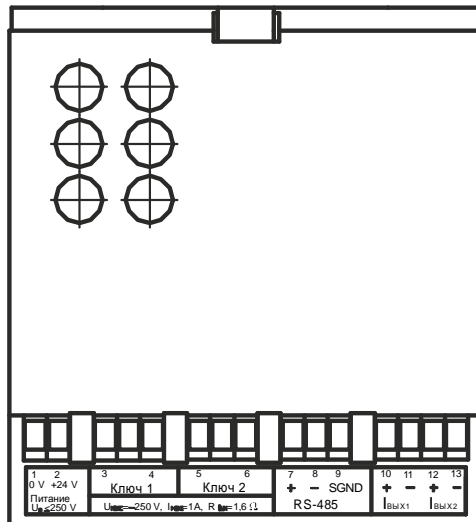


1. Размер L определяется заказчиком.
2. При монтаже на объекте удалить заглушку из штуцера в сборе или заглушку RSK на кабельном вводе.
3. Пломбировать наклейкой СК2 в обозначенном на чертеже месте.

Приложение D
(обязательное)
Габаритные размеры блока



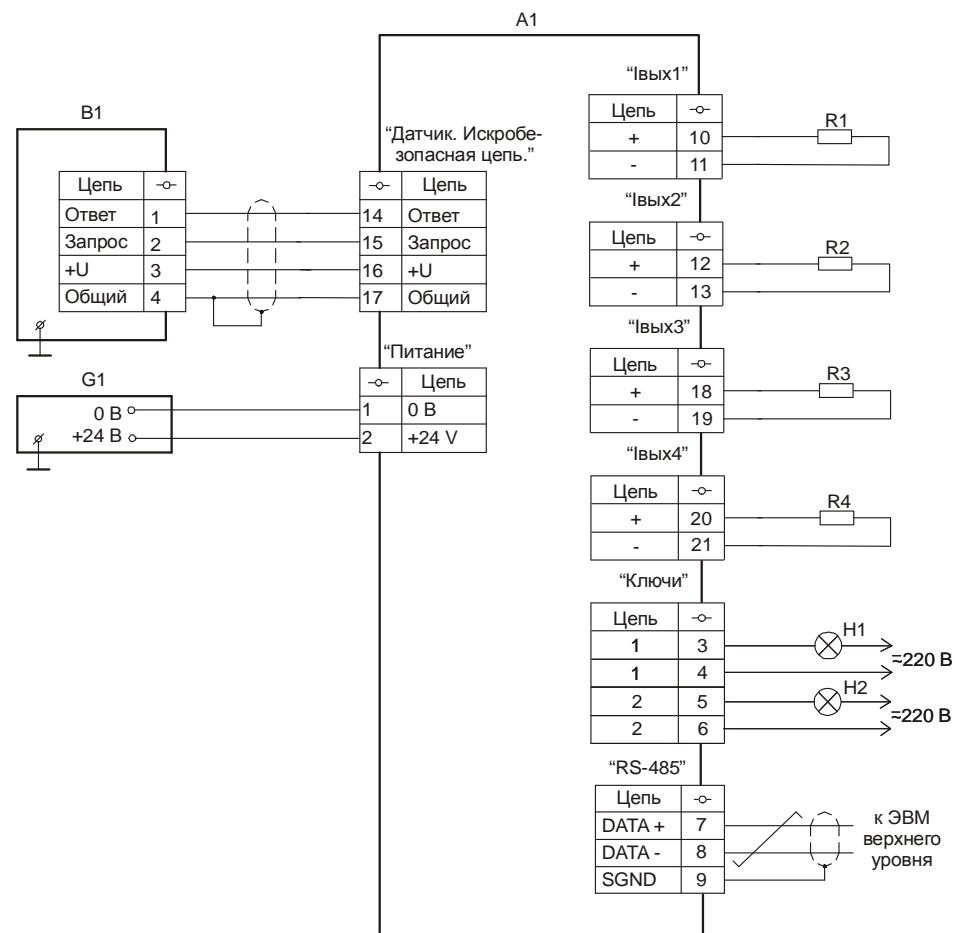
↑
Б



Б



Приложение Е
(обязательное)
Схема подключения уровнемеров



A1 - блок сопряжения с датчиком БСД4;

B1 - датчик;

G1 - внешний источник питания;

H1, H2 - устройства сигнализации;

R1...R4 - исполнительные устройства с токовым входом ($R_{вх}$ не более 600 Ом).

Примечание - Допускается в качестве устройств сигнализации использовать:

- лампы накаливания мощностью не более 60 Вт;

- индуктивную нагрузку (обмотки реле) с устройствами демпфирования.

ССЫЛОЧНЫЕ НОРМАТИВНЫЕ ДОКУМЕНТЫ

Обозначение документа, на который дана ссылка	Номер раздела, пункта, подпункта, рисунка, приложения, в котором дана ссылка
ГОСТ 12.2.007.0-75	2.4.3
ГОСТ 7502-98	11.2
ГОСТ 14254-2015	1.4.2, 1.9.2, 7.1, 7.5
ГОСТ 15150-69	1.4.1, 1.9.1, 14.1, 14.2
ГОСТ 18677-73	7.6, Приложение С
ГОСТ 30805.22-2013	2.4.6
ГОСТ 31610.0-2014 (IEC 60079-0:2011)	1.5, 1.6, 1.9.2
ГОСТ 31610.11-2014 (IEC 60079-11:2011)	6.3.1
ГОСТ Р 8.654-2015	2.5
ГОСТ Р 52931-2008	1.4.3
ГОСТ Р 53390-2009	2.4.6
ГОСТ Р МЭК 60079-20-1-2011	1.5, 1.6
ГОСТ Р МЭК 61326-1-2014	2.4.6
ГОСТ IEC 60079-10-1-2013	1.5, 1.6
ТР ТС 012/2011 Технический регламент Таможенного союза	1.5, 1.6, 1.9.2, 6.2.3, 7.1
МИ 2632-2001 Рекомендация. Плотность нефти и нефтепродуктов и коэффициенты объёмного расширения и сжимаемости. Методы и программа расчёта.	4.7
ПУЭ. Правила устройства электроустановок. Издание шестое, переработанное и дополненное, с изменениями. Москва, Главгосэнергонадзор, 1998 г.	1.5, 10.1
Инструкция по монтажу электрооборудования, силовых и осветительных сетей взрывоопасных зон ВСН332-74/ММСС СССР	10.1
Поплавки. Руководство по выбору. УНКР.400751.001 РЭС	2.1.1, 2.1.4, 2.2.4, 3.1, 11.2