

Утвержден  
УНКР.466514.022 РЭ-ЛУ

ОКП 42 1715

**КОНТРОЛЛЕР ГАММА-8МА**

Руководство по эксплуатации

УНКР.466514.022 РЭ



## СОДЕРЖАНИЕ

ВВЕДЕНИЕ.....	2
<b>ОПИСАНИЕ И РАБОТА</b>	
1 НАЗНАЧЕНИЕ.....	3
2 ТЕХНИЧЕСКИЕ ДАННЫЕ .....	3
3 КОМПЛЕКТНОСТЬ .....	5
4 ОБЩЕЕ УСТРОЙСТВО И ПРИНЦИП РАБОТЫ ПРИБОРА .....	5
5 АЛГОРИТМЫ ВЫЧИСЛЕНИЙ ПРИБОРА.....	7
6 ОБЕСПЕЧЕНИЕ ВЗРЫВОЗАЩИЩЕННОСТИ ПРИБОРА.....	17
7 МАРКИРОВКА И ПЛОМБИРОВАНИЕ .....	18
<b>ИСПОЛЬЗОВАНИЕ ПО НАЗНАЧЕНИЮ</b>	
8 ОБЩИЕ УКАЗАНИЯ ПО ЭКСПЛУАТАЦИИ .....	19
9 УКАЗАНИЕ МЕР БЕЗОПАСНОСТИ.....	19
10 ОБЕСПЕЧЕНИЕ ВЗРЫВОЗАЩИЩЕННОСТИ ПРИ МОНТАЖЕ ПРИБОРА.....	20
11 ПОДГОТОВКА К РАБОТЕ И ПОРЯДОК РАБОТЫ.....	20
12 ХАРАКТЕРНЫЕ НЕИСПРАВНОСТИ И МЕТОДЫ ИХ УСТРАНЕНИЯ.....	20
13 ТЕХНИЧЕСКОЕ ОБСЛУЖИВАНИЕ И ПОВЕРКА ПРИБОРА .....	20
14 ПРАВИЛА ХРАНЕНИЯ И ТРАНСПОРТИРОВАНИЯ.....	21
<b>ПРИЛОЖЕНИЯ</b>	
A Структура обозначения прибора .....	22
B Габаритные размеры прибора.....	23
C Схемы подключений прибора.....	24
D Схемы электрические принципиальные кабелей для подключения прибора к сети Ethernet .....	28
ССЫЛОЧНЫЕ НОРМАТИВНЫЕ ДОКУМЕНТЫ .....	29

## ВВЕДЕНИЕ

Настоящий документ содержит сведения, необходимые для эксплуатации контроллера ГАММА-8МА ТУ 4217-039-29421521-07, именуемого в дальнейшем “прибор”, и предназначен для обучения обслуживающего персонала работе с ним и его эксплуатации.

Документ состоит из двух частей. Разделы с 1 по 7, ОПИСАНИЕ И РАБОТА, содержат сведения о назначении, технических данных, составе, устройстве, конструкции и принципах работы прибора и его составных частей, обеспечении взрывозащищенности прибора, а также сведения об условиях эксплуатации, маркировке и пломбировании.

Разделы с 8 по 14, ИСПОЛЬЗОВАНИЕ ПО НАЗНАЧЕНИЮ, содержат требования, необходимые для правильной эксплуатации прибора и поддержания его в постоянной готовности к действию.

При изучении прибора дополнительно необходимо использовать документ “УНКР.466514.022–XXX РО Контроллер ГАММА-8МА. Руководство оператора”, где XXX – номер текущей версии программного обеспечения (ПО) прибора.

В содержание данного документа могут быть внесены изменения без предварительного уведомления.

В связи с постоянно проводимыми работами по совершенствованию конструкции допускаются незначительные отличия параметров, не ухудшающие характеристики изделия.

Материал, представленный в настоящем документе, можно копировать и распространять при соблюдении следующих условий:

- весь текст должен быть скопирован целиком, без каких бы то ни было изменений и сокращений;

- все копии должны содержать ссылку на авторские права АО “Альбатрос”;

- настоящий материал нельзя распространять в коммерческих целях (с целью извлечения прибыли).

ГАММА-8МА является товарным знаком АО “Альбатрос”.

© 2011...2021 АО “Альбатрос”. Все права защищены.

## ОПИСАНИЕ И РАБОТА

### 1 НАЗНАЧЕНИЕ

1.1 Прибор предназначен, в зависимости от типа модулей ввода/вывода, установленных в прибор согласно заказу, для подключения к нему первичных преобразователей (далее “ПП”) следующей номенклатуры:

- до четырех ПП с протоколом обмена АО “Альбатрос” любых модификаций в любой конфигурации следующей номенклатуры: датчики уровня ультразвуковые ДУУ2М ТУ 4214-021-29421521-05 (далее “ДУУ2М”), датчики уровня ультразвуковые ДУУ6 ТУ 4214-018-29421521-04 (далее “ДУУ6”), датчики температуры многоточечные ДТМ2 ТУ 4211-002-29421521-05 (далее “ДТМ2”), плотномеры жидкости ДП1 ТУ 4215-001-29421521-12 (далее “ДП1”);

- до двух датчиков уровня радиоволновых РДУЗ ТУ 4214-032-29421521-08 (далее “РДУЗ”), или датчиков уровня тросиковых радиоволновых УТР1 ТУ 4214-033-29421521-08 (далее “УТР1”) производства АО “Альбатрос” любых модификаций;

- до четырех ПП с видом взрывозащиты “Искробезопасная электрическая цепь”, имеющих стандартный токовый выход от 0 до 5 мА, или от 0 до 20 мА, или от 4 до 20 мА.

Прибор обеспечивает:

- взрывозащищенное электропитание подключенных ПП (ПП, подключаемые к контроллеру, могут размещаться на объектах в зонах класса 0, класса 1 и класса 2 по ГОСТ IEC 60079-10-1, где возможно образование смесей горючих газов и паров с воздухом категории IIB согласно ГОСТ Р МЭК 60079-20-1 температурной группы T5 включительно);

- обработку поступающих от ПП сигналов и расчет измеряемых параметров;

- индикацию измеренных параметров;

- ввод и хранение параметров настройки;

- управление внешними устройствами (до восьми изолированных ключей с выходом типа “сухой контакт” и программируемыми привязками, порогами срабатывания и гистерезисами);

- формирование стандартных токовых сигналов, пропорциональных измеряемым параметрам (до четырех сигналов), для работы с самопишущими и другими устройствами регистрации;

- регулирование (пропорционально-интегрально-дифференциальный закон регулирования) по любым параметрам, измеряемым подключёнными к прибору датчиками;

- обмен информацией по последовательному интерфейсу RS-485 или Ethernet с ЭВМ верхнего уровня;

- обмен информацией с внешним USB FLASH накопителем;

- ведение архива измеряемых и рассчитываемых параметров.

1.2 Прибор соответствует требованиям Технического регламента Таможенного союза ТР ТС 012/2011.

1.3 Структура условного обозначения прибора приведена в приложении А.

1.4 Условия эксплуатации и степень защиты прибора

Прибор соответствует климатическому исполнению УХЛ и категории размещения 4 по ГОСТ 15150, но при этом рабочая температура внешней

среды от +5 до +45 °С.

Степень защиты оболочки прибора IP30 по ГОСТ 14254.

1.5 Прибор имеет взрывозащищенное исполнение. Соответствие прибора требованиям Технического регламента Таможенного союза ТР ТС 012/2011 обеспечивается выполнением требований безопасности согласно ГОСТ 31610.0, ГОСТ 31610.11. Прибор имеет вид взрывозащиты “Искробезопасная электрическая цепь” уровня “ia” для взрывоопасных смесей категории IIB по ГОСТ Р МЭК 60079-20-1.

Прибор имеет Ex-маркировку “[Ex ia Ga] IIB” и устанавливается вне взрывоопасных зон.

### 2 ТЕХНИЧЕСКИЕ ДАННЫЕ

2.1 Прибор имеет конфигурацию, определяемую заказом, и включает в свой состав устанавливаемые в корпус блок питания БП8 или блок питания БП9, ячейку индикации ЯИ12, а также не более двух модулей ввода/вывода МВВ1, МВВ2 или МВВ3. Модули ввода/вывода устанавливаются в любых доступных позициях, количестве и сочетании.

2.2 Блок питания БП8 обеспечивает выработку напряжений питания составных частей прибора, а также содержит узел управления вентилятором охлаждения прибора и узел, реализующий интерфейс RS-485 для связи прибора с ЭВМ верхнего уровня.

Блок питания БП9 обеспечивает выработку напряжений питания составных частей прибора, а также содержит узел управления вентилятором охлаждения прибора и узел, реализующий интерфейс Ethernet для связи прибора с ЭВМ верхнего уровня.

Программная часть блока БП9 содержит реализацию стека протоколов TCP/IP, сервера HTTP, предназначенного для удалённого просмотра и изменения параметров прибора средствами программы HTTP клиента пользователя (Internet Explorer), а также протокола Modbus TCP, позволяющего интегрировать прибор в сеть АСУ ТП.

2.3 Ячейка индикации ЯИ12 содержит узел центрального процессора, узел индикации, состоящий из десяти символьных и двух двадцатисегментных светодиодных индикаторов и двухстрочного тридцатидвухсимвольного жидкокристаллического индикатора, клавиатуру из шести клавиш и узел USB интерфейса.

Программная часть узла USB ЯИ12 содержит реализацию стека протоколов USB HOST, позволяющую прибору производить чтение и запись информации на внешний USB FLASH накопитель.

2.4 Модуль ввода/вывода МВВ1 обеспечивает искробезопасное питание и подключение к нему одного или двух ПП производства АО “Альбатрос” (за исключением датчиков РДУЗ и УТР1), имеет два изолированных от общего провода модуля токовых выхода стандартного диапазона, четыре ключа для управления устройствами промышленной автоматики и плату терморегулятора, вырабатывающую сигнал включения вентилятора охлаждения прибора.

2.5 Модуль ввода/вывода МВВ2 обеспечивает искробезопасное питание и подключение к нему одного датчика РДУЗ или УТР1, имеет один изолированный от общего провода модуля токовый выход стандартного диапазона, два ключа для управления устройствами промышленной

автоматики и плату терморегулятора, вырабатывающую сигнал включения вентилятора охлаждения прибора.

2.6 Модуль ввода/вывода МВВ3 обеспечивает искробезопасное питание и подключение к нему одного или двух ПП, имеющих стандартный токовый выход, имеет два изолированных от общего провода модуля токовых выхода стандартного диапазона, четыре ключа для управления устройствами промышленной автоматики и плату терморегулятора, вырабатывающую сигнал включения вентилятора охлаждения прибора.

2.7 Прибор предоставляет для питания датчиков:

- изолированные постоянные напряжения с параметрами  $U_0 \leq 14,3 \text{ В}$ ,  $I_0 \leq 80 \text{ мА}$  при подключении ПП к модулю МВВ1;
- изолированное постоянное напряжение с параметрами  $U_0 \leq 14,3 \text{ В}$ ,  $I_0 \leq 470 \text{ мА}$  при подключении ПП к модулю МВВ2;
- изолированные постоянные напряжения с параметрами  $U_0 \leq 28 \text{ В}$ ,  $I_0 \leq 59 \text{ мА}$  при подключении ПП к модулю МВВ3.

2.8 Нормальное функционирование датчика РДУ3 или УТР1 должно обеспечиваться при длине соединительного кабеля между прибором и датчиком не более 0,5 км. Разрешается применение экранированных контрольных кабелей со следующими параметрами:  $R_{КАБ} \leq 6 \text{ Ом}$ ,  $C_{КАБ} \leq 0,1 \text{ мкФ}$ ,  $L_{КАБ} \leq 0,5 \text{ мГн}$ .

Нормальное функционирование остальных ПП обеспечивается при длине соединительного кабеля между прибором и ПП не более 1,5 км. Разрешается применение экранированных контрольных кабелей со следующими параметрами:  $R_{КАБ} \leq 100 \text{ Ом}$ ,  $C_{КАБ} \leq 0,1 \text{ мкФ}$ ,  $L_{КАБ} \leq 2 \text{ мГн}$ .

2.9 Предельные параметры ключей прибора на активной нагрузке следующие:

- коммутируемое напряжение постоянного тока не более 60 В;
- допустимый ток коммутации ключа не более 1 А;
- сопротивление ключа в замкнутом состоянии не более 1 Ом.

2.10 Характеристики выходных токовых сигналов прибора:

- гальваническая развязка выходных цепей токовых сигналов от корпуса прибора и его внутренних цепей (прочность изоляции 1000 В постоянного тока в течение одной минуты);
- независимое программирование выходной шкалы (от 0 до 5 мА, от 0 до 20 мА, от 4 до 20 мА) для каждого токового выхода;
- диапазоны выходного токового сигнала, при величине сопротивления нагрузки не более 500 Ом – от 4 до 20 и от 0 до 20 мА, при величине сопротивления нагрузки не более 2,2 кОм – от 0 до 5 мА;
- пределы допускаемой абсолютной погрешности токовых выходов  $\pm 15 \text{ мкА}$ .

2.11 Характеристики токовых входов прибора:

- гальваническая развязка входных цепей токовых сигналов от корпуса прибора и его внутренних цепей (прочность изоляции 1000 В постоянного тока в течение одной минуты);
- диапазоны входных токовых сигналов – от 4 до 20, от 0 до 20, от 0 до 5 мА;
- пределы допускаемой абсолютной погрешности токовых входов  $\pm 15 \text{ мкА}$ .

2.12 Прибор, при комплектации блоком питания БП8, имеет следующие характеристики интерфейса:

- тип интерфейса – RS-485;
- программируемая скорость обмена до 115200 бит/с;
- программируемый контроль чётности;
- коммуникационный протокол – Modbus RTU;
- гальваническая развязка выходных цепей интерфейса от корпуса прибора и его внутренних цепей (прочность изоляции 1000 В постоянного тока в течение одной минуты).

2.13 Прибор, при комплектации блоком питания БП9, имеет следующие характеристики интерфейса:

- тип интерфейса – Ethernet 10BASE-T;
- скорость обмена до 10 Мбит/с;
- коммуникационный протокол – стек TCP/IP;
- протоколы прикладного уровня – Modbus TCP и сервер HTTP;
- гальваническая развязка выходных цепей интерфейса от корпуса прибора и его внутренних цепей (прочность изоляции 1000 В постоянного тока в течение одной минуты).

2.14 Электрические параметры и характеристики

2.14.1 Питание прибора осуществляется от сети переменного тока напряжением от 180 до 265 В, частотой  $(50 \pm 1) \text{ Гц}$ .

2.14.2 Мощность, потребляемая прибором при номинальном напряжении, не превышает 50 В·А.

2.14.3 По степени защиты от поражения электрическим током прибор относится к классу защиты I в соответствии с требованиями ГОСТ 12.2.007.0.

2.14.4 Электрическая изоляция в нормальных условиях применения выдерживает в течение одной минуты без пробоя и поверхностного перекрытия испытательное напряжение:

1) ~1500 В, 50 Гц - между цепью питания ~220 В, 50 Гц и металлическими частями прибора, а также между искробезопасными цепями и цепью питания ~220 В, 50 Гц;

2) ~500 В, 50 Гц - между выходными искробезопасными цепями прибора, электрически не связанными между собой, а также между выходными искробезопасными цепями прибора и его корпусом;

3) ~1000 В - между выходными цепями интерфейса RS-485 и корпусом прибора и его внутренними цепями, а также между выходными цепями интерфейса Ethernet и корпусом прибора и его внутренними цепями;

4) ~1000 В - между выходными цепями токовых сигналов и корпусом прибора и его внутренними цепями.

2.14.5 Время установления рабочего режима не более 30 с.

2.14.6 Прибор предназначен для непрерывной работы.

2.15 Надёжность

2.15.1 Средняя наработка на отказ прибора с учетом технического обслуживания, регламентируемого данным руководством по эксплуатации не менее 100 000 ч.

Средняя наработка на отказ прибора устанавливается для условий и режимов, оговоренных в пункте 1.4.

2.15.2 Критерием отказа является несоответствие прибора требованиям пунктов 2.1...2.14.

2.15.3 Срок службы прибора составляет 14 лет.

2.15.4 Срок сохраняемости прибора не менее одного года на период ввода в эксплуатацию при соблюдении условий, оговоренных в разделе “Правила хранения и транспортирования”.

2.16 Конструктивные параметры

2.16.1 Габаритные размеры прибора приведены в приложении В.

2.16.2 Масса прибора не более 3,6 кг.

### 3 КОМПЛЕКТНОСТЬ

3.1 В комплект поставки прибора входят:

- |   |              |
|---|--------------|
| – контроллер ГАММА-8МА УНКР.466514.022  | - 1 шт.;     |
| – паспорт УНКР.466514.022 ПС  | - 1 шт.;     |
| – руководство по эксплуатации УНКР.466514.022 РЭ  | - 1 шт.;     |
| – руководство оператора УНКР.466514.022-XXX РО  | - 1 шт.;     |
| – жгут УНКР.685622.008 (для подключения к прибору датчиков)   | - см. прим.; |
| – вилка кабельная DB-9M с кожухом (для подключения к прибору устройств с токовыми входами и ЭВМ верхнего уровня)          | - см. прим.; |
| – вилка кабельная TPR-8P8CS с колпачком TPC-1/G (для подключения прибора к ЭВМ верхнего уровня)                           | - см. прим.; |
| – розетка кабельная DB-15F с кожухом (для подключения к прибору устройств сигнализации)                                   | - см. прим.; |
| – вилка кабельная DB-15M с кожухом (для подключения к прибору устройств с токовыми выходами)                              | - см. прим.; |
| – кабель сетевой SCZ-1  | - 1 шт.;     |
| – компакт-диск с программой для ЭВМ “Администратор ГАММА-8МА” УНКР.00806-XX Э (где “XX” – номер текущей версии программы) | - см. прим.; |
| – тара транспортная УНКР.321312.122   | - 1 шт.      |

Примечания

- 1 XXX – номер текущей версии ПО прибора.
- 2 Жгуты УНКР.685622.008 поставляются в количестве одной штуки на каждый из модулей MBB1, MBB2.
- 3 Вилки кабельные DB-9M поставляются в количестве одной штуки на каждый из модулей БП8, MBB1, MBB2, MBB3.
- 4 Вилка кабельная TPR-8P8CS с колпачком TPC-1/G поставляется в количестве одной штуки только в том случае, если в состав прибора входит блок питания БП9.
- 5 Розетки кабельные DB-15F поставляются в количестве одной штуки на каждый из модулей MBB1, MBB2, MBB3.
- 6 Вилки кабельные DB-15M поставляются в количестве одной штуки на каждый из модулей MBB3.
- 7 Компакт-диск УНКР.00806-XX Э с программой для ЭВМ “Администратор ГАММА-8МА” поставляется по заказу в количестве одной штуки, возможна поставка программы на других носителях информации.

### 4 ОБЩЕЕ УСТРОЙСТВО И ПРИНЦИП РАБОТЫ ПРИБОРА

4.1 Контроллер ГАММА-8МА выполняет функции вторичного преобразователя, индикации и управления. Состав прибора определяется заказом и включает:

- один блок питания (БП8 или БП9);
- ячейку индикации ЯИ12;
- до двух модулей ввода/вывода (MBB1, MBB2 или MBB3) в любых сочетаниях.

Ячейка индикации является центральным узлом прибора и реализует:

- опрос модулей ввода/вывода и обработку полученной с них информации;
- терминальные функции отображения/ввода параметров данных и настроек;
- хранение параметров настроек прибора и подключённых датчиков в энергонезависимой памяти;
- ведение и хранение архива измеряемых параметров в энергонезависимой памяти;
- обмен информацией с узлом интерфейса связи блока питания;
- интерфейс с внешним USB FLASH накопителем.

Также ячейка индикации выполняет функции кросс-платы, в разъёмы которой устанавливаются один блок питания (БП8 или БП9), а также один или два модуля ввода/вывода (MBB1, MBB2 или MBB3).

ЯИ12 для отображения информации содержит два пятиразрядных семисегментных светодиодных индикатора, две двадцатиразрядные светодиодные шкалы и тридцатидвухразрядный символьный жидкокристаллический индикатор.

4.2 Модули ввода/вывода (MBB1, MBB2 или MBB3) вырабатывают искробезопасные напряжения для питания подключённых ПП, содержат узлы оптронной развязки сигналов связи с ПП, обеспечивающие согласование уровней сигналов и защиту искробезопасных цепей от искроопасных, а также изолированные от общего провода токовые выходы стандартного диапазона и ключи для управления устройствами промышленной автоматики.

Модули ввода/вывода осуществляют обмен информацией с подключёнными ПП, обработку полученных данных, пересылку измеренных и рассчитанных параметров в ячейку индикации. Также модули ввода/вывода производят формирование сигналов, выдаваемых на токовые выходы и ключи в соответствии с заданными алгоритмами управления.

Кроме того, модули ввода/вывода имеют в своем составе плату терморегулятора, вырабатывающую, в зависимости от температуры нагрева компонентов модуля, сигнал включения вентилятора охлаждения прибора.

4.3 Блок питания БП8 осуществляет выработку вторичных напряжений постоянного тока, питающих электрическую схему прибора, а также содержит узел интерфейса RS-485 для связи прибора с ЭВМ верхнего уровня. Реализация протокола Modbus RTU обеспечивается программным обеспечением ячейки индикации.

Блок питания БП9 осуществляет выработку вторичных напряжений постоянного тока, питающих электрическую схему прибора, а также содержит узел интерфейса Ethernet для связи прибора с ЭВМ верхнего уровня. Реализация стека протоколов TCP/IP, а также протоколов Modbus TCP и HTTP сервера обеспечивается программным обеспечением БП9.

Обмен БП9 с ячейкой индикации осуществляется с помощью последовательной линии связи.

Кроме того, в составе блоков питания БП8 и БП9 есть узел управления вентилятором охлаждения прибора, на вход которого поступают сигналы включения вентилятора, объединенные по схеме монтажного «ИЛИ», от модулей ввода/вывода.

4.4 Прибор выполнен в металлическом корпусе. Внутри корпуса закреплена ячейка индикации, выполняющая одновременно функции кросс-платы. Блок питания и модули ввода/вывода вставляются по направляющим с задней стороны прибора во врубные разъёмы ячейки индикации. Вставляемые модули представляют собой печатные платы, имеющие с одной стороны разъёмы связи с ячейкой индикации, а с другой стороны разъёмы связи с внешними устройствами. Этой же стороной плата крепится к металлической панели, обеспечивающей фиксацию узла в корпусе прибора и предохраняющей прибор от проникновения посторонних предметов.

Передняя часть прибора закрыта панелью с декоративным шильдиком. Панель имеет пазы для индикаторов и встроенную мембранную клавиатуру. Кабель клавиатуры в виде гибкого шлейфа соединён со схемой прибора через разъём на плате ячейки индикации.

Плата ячейки индикации содержит разъём, выходящий на переднюю панель, для подключения к прибору внешнего USB FLASH накопителя.

На панелях модулей ввода/вывода расположены: разъём для подключения датчиков, разъём для подключения внешних устройств к токовым выходам, разъём для подключения исполнительных устройств к выходам ключей модуля, а также светодиодные индикаторы, отображающие текущее состояние линии связи модуля с подключёнными датчиками.

На панелях блоков питания расположены: узел входа питания, включающий сетевой разъём и держатели сетевых предохранителей, выключатель питания прибора, разъём и индикаторы приёма/передачи для включения прибора в информационную сеть и отображения состояния интерфейсного узла

Вентилятор охлаждения прибора расположен в нижней части корпуса, закрыт защитной сеткой (на верхней части корпуса имеется аналогичная защитная сетка для отвода воздуха) и подключается через разъём к плате блоков питания БП8 или БП9.

4.5 Центральным узлом, осуществляющим координацию работы всех узлов прибора, является ЯИ12.

ЯИ12 работает под управлением программы, которая хранится в микросхеме памяти программ типа FLASH, установленной на плате ячейки индикации. Хранение параметров данных и ведение архивов осуществляется в микросхеме статической оперативной памяти, энергонезависимости которой обеспечивается аккумулятором, расположенным на плате ячейки индикации.

Программа работы ЯИ12 построена в виде бесконечного цикла, содержащего набор последовательно выполняемых процедур. Длительность периода выполнения цикла зависит от текущей конфигурации прибора и составляет от 1 до 5 секунд.

В течение цикла последовательно выполняются:

– обмен информацией с модулями ввода/вывода, при этом происходят одновременное считывание с модуля массива текущих измеренных и рассчитанных параметров данных и запись в модуль массива параметров настроек и управления, инициатором обмена является ячейка индикации;

– считывание и обновление текущего значения системного времени;

– проверка на истечение периода архивирования и, если период истёк, сохранение в архиве очередной записи архивируемых параметров;

– проверка подключения к разъёму USB внешнего FLASH накопителя и обмен информацией с ним.

Также на фоне основного цикла программы по внешним запросам обрабатываются события:

– запрос системного таймера, работающего с периодом 25 мс, на анализ нажатой клавиши и, по результатам анализа, обработка состояния индикаторов и обновление настроек;

– запрос на обмен информацией от блока питания.

4.6 Модули ввода/вывода построены на контроллерах, ПО которых выполняет следующие задачи: считывание первичной информации с подключённых ПП, расчёт выходных параметров данных, по запросу от ячейки индикации пересылка текущих рассчитанных значений параметров данных, приём от ячейки индикации и динамическое обновление массива настроек модуля и подключённых ПП (модуль не имеет собственной энергонезависимой памяти для хранения параметров настроек), формирование, в соответствии с заданными режимами и параметрами привязки, сигналов управления токовыми выходами и ключами модуля, расчёт текущих значений управляющих параметров регуляторов.

В течение основного цикла программы последовательно выполняются следующие задачи:

– проверка состояния сеанса обмена с ячейкой индикации и, в случае завершения, обновление принятого массива настроек в оперативной памяти контроллера модуля и формирование буфера передачи для следующего сеанса обмена;

– проверка состояния сеанса опроса ПП и, в случае завершения опроса какого-либо из подключённых ПП, расчёт выходных параметров данных и формирование кодов диагностики;

– проверка параметров привязки регуляторов:

1) если вход какого-либо регулятора привязан к параметру ПП, подключённого к данному модулю, и этот параметр был рассчитан в текущем цикле – расчёт очередного значения выхода регулятора;

2) если вход регулятора привязан к параметру ПП, подключённого к другому модулю прибора – проверка на истечение длительности периода дискретизации регулятора и, если длительность периода истекла – расчёт очередного значения выхода регулятора и запуск нового периода дискретизации;

– проверка истечения периода обновления состояния токовых выходов, если период истёк – задание нового состояния токовых выходов и запуск нового периода обновления (принимается равным максимальному из периодов опроса ПП, подключённых к модулю, периоды опроса ПП задаются настройками ПП);

– управление ключами в соответствии с заданными режимами и алгоритмами работы.

На фоне основного цикла программы обрабатываются события:

– запрос системного таймера на отсчёт периодов опроса ПП, по истечении периода – запуск сеанса опроса;

– запрос системного таймера на отсчёт периодов тайм-аута процедур обмена с ячейкой индикации и ПП, по истечении периода – формирование соответствующих кодов диагностики;

– запрос системного таймера на формирование сигналов широтно-импульсной модуляции (ШИМ) управления ключами;

– запрос встроенных программных модулей интерфейса прибора на обработку событий сеансов обмена.

4.7 БП8, кроме силовой части схемы питания, содержит цепи физического уровня интерфейса RS-485, выполняющие функции прямого и обратного преобразования электрических параметров последовательной линии связи прибора и линии связи RS-485. БП8 не содержит собственной программируемой логики и выполняет роль ретранслятора сигналов связи.

4.8 БП9, кроме силовой части схемы питания, содержит цепи физического уровня интерфейса Ethernet, а также контроллер, ПО которого содержит реализацию многоуровневой библиотеки коммуникационных протоколов (стек TCP/IP).

Протокол прикладного уровня HTTP предоставляет клиентам доступ к страницам HTTP сервера прибора, содержащим динамически обновляемые значения параметров данных и возможность изменения параметров настроек прибора.

Протокол Modbus TCP является протоколом верхнего уровня над стеком TCP/IP. Предоставляет возможность использования прибора в сети АСУ ТП пользователя в качестве ведомого. Количество одновременно поддерживаемых блоком БП9 Modbus ведущих – не более трёх.

Связь блока питания (БП8 или БП9) с ячейкой индикации производится по последовательной линии связи.

БП8 транслирует внешние запросы Modbus ведущего в ячейку индикации, где происходит обработка запроса, формирование и пересылка ответа через БП8 ведущему.

БП9 циклически, с периодом одна секунда, посылает в ячейку индикации запрос и принимает в ответ массив данных и/или настроек (формат запросов определяется текущими состояниями серверов: HTTP и Modbus TCP).

## 5 АЛГОРИТМЫ ВЫЧИСЛЕНИЙ ПРИБОРА

5.1 Прибор предназначен для подключения к нему ПП производства АО “Альбатрос”, а также ПП сторонних производителей, имеющих стандартный токовый выход.

Алгоритмы расчёта прибором параметров зависят от типа подключенного ПП.

5.2 Измерение уровня и уровня раздела фаз датчиками ДУУ2М основано на измерении времени распространения короткого импульса упругой деформации в стальной проволоке. По всей длине проволоки намотана катушка, в которой протекает импульс тока, создавая магнитное поле. В месте расположения поплавка с постоянным магнитом, скользящего вдоль проволоки, в ней, под действием магнитоstrictionного эффекта, возникает импульс продольной деформации, который распространяется вдоль проволоки и фиксируется пьезоэлементом, закрепленным на её конце. Датчики измеряют время, прошедшее с момента формирования импульса тока до момента приёма сигнала от пьезоэлемента. Расстояние от

пьезоэлемента до текущего положения поплавка, определяемого уровнем жидкости, вычисляется прибором как функция времени распространения импульса.

Расстояние до поплавка, м, при подключенном датчике ДУУ2М исполнения 0 с учетом зависимости скорости звука в проволоке от температуры, определяется по формуле

$$L_{дуу2} = T_{и} \cdot V_{зв} \cdot (1 - \gamma \cdot (t_{в} - t_{к})), \quad (1)$$

где  $T_{и}$  – время распространения в проволоке импульса звука от поплавка до пьезоэлемента, с;

$V_{зв}$  – скорость звука в проволоке при температуре калибровки датчика ДУУ2М (паспортное значение датчика, вводится в качестве параметра программирования прибора), м/с;

$t_{в}$  – текущая температура части ЧЭ датчика, которая находится выше измеренного уровня, вычисляется по формуле (6), °С;

$t_{к}$  – температура калибровки датчика ДУУ2М (паспортное значение датчика, вводится в качестве параметра программирования прибора), °С;

$\gamma$  – коэффициент скорости звука,  $1/°C$ ; паспортное значение датчика.

Расстояние до поплавка, м, при подключенном датчике ДУУ2М исполнения 1 определяется по формуле

$$L_{дуу2} = L_{эф} \cdot T_{и} / T_{пр}, \quad (2)$$

где  $T_{пр}$  – время распространения импульса упругой деформации от нижнего конца проволоки, с;

$L_{эф}$  – эффективная длина (паспортное значение датчика), м.

5.3 Измерение давления ПП производства АО “Альбатрос” основано на пьезорезистивном эффекте. Давление измеряемой среды воздействует на разделительную мембрану ячейки измерения давления. Разделительная мембрана передает давление через жидкостное заполнение на кремниевую мембрану с легированным мостом сопротивлений. Прогиб кремниевой мембраны под воздействием давления приводит к изменению сопротивлений измерительного моста, что вызывает изменение выходного напряжения моста, пропорциональное изменению давления. Ячейка оснащена датчиком температуры, который, в совокупности с двумя внешними резисторами, обеспечивает температурную компенсацию измерений давления.

Значение давления  $P$ , кПа, измеряемое датчиками ДУУ2М, рассчитывается прибором по формуле

$$P = W \cdot C - P_{см}, \quad (3)$$

где  $W$  – вес бита аналого-цифрового преобразователя измерения давления (паспортное значение, вводится в виде параметра настройки прибора), кПа/бит;

$C$  – код измерения давления, полученный с датчика, бит;

$P_{см}$  – начальное смещение характеристики датчика давления (паспортное значение, вводится в виде параметра настройки), кПа.

5.4 Измерение температуры датчиками производства АО “Альбатрос” осуществляется с помощью цифровых интегральных термометров, расположенных:

– на нижнем конце чувствительного элемента датчика ДУУ2М (один термометр);

– равномерно по длине чувствительного элемента датчиков ДУУ6 или ДУУ6-1 (пять термометров);

– на кабель-тросе датчиков ДТМ2 (количество и места расположения термометров задаются потребителем при заказе).

Алгоритмы расчёта температуры приведены в руководствах по эксплуатации на датчики.

Алгоритм вычислений прибора для датчиков ДТМ2 следующий:

5.4.1 Вычисляется текущая температура стенки резервуара  $t_{СТ ДТМ}$ , °С, по формуле

$$t_{СТ ДТМ} = \frac{\sum_{i=1}^N t_i}{N}, \quad (4)$$

где  $N$  – число точек измерения температуры датчика ДТМ2;

$t_i$  – температура, измеренная термометром датчика ДТМ2 номер  $i$  (нумерация термометров датчика ДТМ2 ведётся сверху вниз), °С.

5.4.2 Если на датчик ДТМ2 указывает параметр “Привязка температуры” датчика ДУУ2М, РДУЗ или УТР1, то вычисляется температура продукта  $t_{П ДТМ}$  по формуле (5). При вычислении  $t_{П ДТМ}$  значение уровня продукта  $H$ , рассчитанное по результатам измерений датчика ДУУ2М (формула (13)), РДУЗ или УТР1 (формула (16)), сравнивается с высотами подвеса термометров датчика ДТМ2  $H_{терм1} \dots H_{термN}$  (высоты подвеса термометров вводятся в качестве параметров программирования прибора) и определяется  $M$  – число термометров датчика ДТМ2, находящихся в воздухе, то есть, термометр датчика ДТМ2 с номером  $M$  находится в воздухе, а термометр с номером  $M+1$  находится в жидкости.

$$t_{П ДТМ} = \frac{\sum_{i=M}^N \frac{(t_i + t_{i+1})}{2} \cdot (H_{терм i} - H_{терм i+1}) + t_N \cdot H_{терм N} + t_{M+1} \cdot (H - H_{терм M+1})}{H}, \quad (5)$$

где  $t_i, t_{i+1}$  – температуры, измеренные термометрами датчика ДТМ2 с номерами  $i$  и  $i+1$  соответственно, °С;

$H_{терм i}, H_{терм i+1}$  – высоты подвеса термометров датчика ДТМ2 с номерами  $i$  и  $i+1$  соответственно, м;

$t_N$  – температура, измеренная последним (самым нижним) термометром датчика ДТМ2, °С;

$H_{терм N}$  – высота подвеса последнего (самого нижнего) термометра датчика ДТМ2, м;

$t_{M+1}$  – температура, измеренная термометром датчика ДТМ2 с номером  $M+1$ , °С;

$H_{терм M+1}$  – высота подвеса термометра датчика ДТМ2 с номером  $M+1$ , м.

5.4.3 Если на датчик ДТМ2 указывает параметр “Привязка температуры” датчика ДУУ2М исполнения 0, то вычисляется также температура  $t_{В ДТМ}$  по формуле (6) для каждого для каждого значения уровня продукта и уровней раздела сред, рассчитанных по формуле (13) для верхнего поплавка и по формуле (14) для остальных поплавков. При этом для каждого значения уровня определяется параметр  $M_B$  – число термометров датчика ДТМ2, находящихся выше данного уровня. То есть, термометр

датчика ДТМ2 с номером  $M_B$  находится выше текущего измеренного уровня, а термометр с номером  $M_B+1$  – ниже.

$$t_{В ДТМ} = \frac{\sum_{i=1}^{M_B} t_i}{M_B}, \quad (6)$$

Если число термометров, находящихся в воздухе, равно нулю, то в качестве значения  $t_{В ДТМ}$  принимается значение самого верхнего исправного термометра датчика ДТМ2.

5.4.4 Если на датчик ДТМ2 не указывает параметр “Привязка температуры”, то невозможно рассчитать  $t_{П ДТМ}$  и  $t_{В ДТМ}$ , поскольку отсутствуют необходимые значения уровней продукта и раздела сред.

В этом случае  $t_{П ДТМ} = t_{СТ ДТМ}$ ,  $t_{В ДТМ} = t_{СТ ДТМ}$ .

5.5 Ниже описаны возможные варианты комбинирования датчиков уровня ДУУ2М, РДУЗ или УТР1 с датчиками, имеющими канал измерения температуры.

5.5.1 Параметр “Привязка температуры” датчика ДУУ2М указывает на датчик ДТМ2. В этом случае  $t_{П} = t_{П ДТМ}$ ,  $t_{СТ} = t_{СТ ДТМ}$  и для датчика ДУУ2М исполнения 0  $t_{В} = t_{В ДТМ}$  для каждого значения уровня.

5.5.2 Параметр “Привязка температуры” датчика РДУЗ или УТР1 указывает на датчик ДТМ2. В этом случае  $t_{П} = t_{П ДТМ}$ ,  $t_{СТ} = t_{СТ ДТМ}$ .

5.5.3 Параметр “Привязка температуры” датчика ДУУ2М, РДУЗ или УТР1 указывает на плотномер ДП1. В этом случае  $t_{П} = t_{СТ} = t_{В} = t_{ДП1}$ , где  $t_{ДП1}$  – значение температуры, измеренное вторым термометром плотномера ДП1.

5.5.4 Параметр “Привязка температуры” датчика ДУУ2М установлен в значение “Нет привязки” или произошел отказ привязанного датчика. В этом случае  $t_{П} = t_{СТ} = t_{В} = t_{ДУУ2}$ , где  $t_{ДУУ2}$  – значение температуры, измеренное термометром датчика ДУУ2М. В случае отсутствия у датчика или отказа канала измерения температуры,  $t_{П}$  приравнивается значению параметра настройки “Температура продукта”,  $t_{СТ}$  и  $t_{В}$  – значению параметра настройки “Температура стенки резервуара”.

5.5.5 Параметр “Привязка температуры” датчика РДУЗ или УТР1 установлен в значение “Нет привязки” или произошел отказ привязанного датчика. В этом случае  $t_{П}$  приравнивается значению параметра настройки “Температура продукта”,  $t_{СТ}$  – значению параметра настройки “Температура стенки резервуара” датчика РДУЗ или УТР1.

**5.5.6 Если параметр “Привязка температуры” датчика ДУУ2М исполнения 0 указывает на датчик, имеющий канал измерения температуры, то температурная компенсация, реализованная в программном обеспечении датчиков ДУУ2М, должна быть отключена – проверьте положение секций выключателя S1 на плате датчика: секции номер три и пять должны быть установлены в положение ON.**

5.6 При определении уровня продукта датчиками ДУУ2М производится расчёт глубины погружения поплавка  $H_{ПОГР\_ДУУ2}$ .

Если датчик укомплектован поплавком типа I (тип поплавка задаётся в настройках прибора),  $H_{ПОГР\_ДУУ2}$ , м, рассчитывается по формуле

$$H_{ПОГР\_ДУУ2} = (\rho_{ПОПЛ}/\rho_{П}) \cdot H_{ПОПЛ} \cdot 10^{-3}, \quad (7)$$



где  $\rho_{\text{попл}}$  – плотность поплавка,  $\text{кг/м}^3$ , паспортное значение датчика, вводится в виде настройки;

$\rho_{\text{п}}$  – плотность продукта для рабочих условий,  $\text{кг/м}^3$ , может быть измерена или введена в виде настройки;

$H_{\text{попл}}$  – высота погружаемой части поплавка (для поплавка типа I совпадает с высотой поплавка), мм, паспортное значение датчика, вводится в виде настройки прибора.

Если параметр плотности  $\rho_{\text{п}}$  привязан настройками к каналу измерения плотности какого-либо ПП, подключённого к прибору (ДУУ6, ДУУ6-1, ДП1 или измерителя плотности стороннего производителя, имеющего токовый выход стандартного диапазона и подключённого ко входу модуля МВВ3), то в качестве текущего принимается значение плотности для рабочих условий, измеренное в привязанном канале, при выполнении условия

$$(B - L_{\text{ДУУ2}}) \geq H_{\text{мин}}, \quad (8)$$

где  $B$  – база установки датчика (расстояние от точки, на которой дальность принимается равной нулю, до поверхности, принятой за нулевой уровень), м, определяется при установке датчика на резервуар, вводится в виде настройки прибора;

$H_{\text{мин}}$  – минимальный уровень продукта, при котором выполняется требование ГОСТ Р 8.595 для погрешности измерения массы продукта, м, вводится для данного датчика уровня в виде настройки прибора.

При невыполнении условия (8) в качестве текущего значения плотности продукта принимается значение, измеренное ранее при выполнении условия (8). Данное значение сохраняется в энергонезависимой памяти даже в случае выключения питания прибора до первого цикла измерения, при котором будет выполнено условие (8). Изложенный механизм полезен для уменьшения значения относительной погрешности измерения плотности ПП, канал измерения плотности которых реализован на гидростатическом принципе (таких как ДУУ6, ДУУ6-1, ДП1) при малых значениях уровня (высоты гидростатического столба).

Если привязка параметра плотности имеет значение “не привязан” - в качестве текущего принимается значение плотности, приведённое к температуре  $+15^\circ\text{C}$   $\rho_{15}$ , введённое для данного датчика в настройках. Расчёт значения плотности для рабочих условий  $\rho_{\text{п}}$ ,  $\text{кг/м}^3$ , по известному значению плотности  $\rho_{15}$  производится по формуле

$$\rho_{\text{п}} = \rho_{15} \cdot \text{CTL}_V, \quad (9)$$

где  $\text{CTL}_V$  – поправочный коэффициент, учитывающий влияние температуры на объем продукта, определяется для температуры продукта по МИ 2632-2001.

Если датчик укомплектован поплавком типа II,  $H_{\text{погр\_дуу2}}$ , м, определяется решением системы уравнений (10)...(12)

$$V_{\text{сегм}}/V_{\text{попл}} = \rho_{\text{попл}}/\rho_{\text{п}} \quad (10)$$

$$V_{\text{сегм}} = (\pi \cdot H_{\text{погр\_дуу2}}^2 \cdot ((D_{\text{попл}}/2) - (H_{\text{погр\_дуу2}}/3))) - (H_{\text{погр\_дуу2}} \cdot S_{\text{отв}}) \quad (11)$$

$$V_{\text{попл}} = (\pi \cdot D_{\text{попл}}^3/6) - (D_{\text{попл}}^3 \cdot S_{\text{отв}}/4), \quad (12)$$

где  $V_{\text{сегм}}$  – объём погружённой части поплавка,  $\text{м}^3$ ;  
 $V_{\text{попл}}$  – объём поплавка,  $\text{м}^3$ ;

$\pi$  – число Пи;

$D_{\text{попл}}$  – диаметр поплавка типа II, м, вводится в виде настройки прибора;

$S_{\text{отв}}$  – площадь отверстия поплавка, принимается равной  $0,2548 \cdot 10^{-3} \text{ м}^2$ .

Значение уровня  $H$ , м, определяется по формуле

$$H = (B \cdot (1 + \alpha_{\text{р}} \cdot (t_{\text{СТ}} - t_{\text{УСТ}}))) - L_{\text{ДУУ2}} - (H_{\text{М}} \cdot 10^{-3}) + H_{\text{погр\_дуу2}}, \quad (13)$$

где  $B$  – база установки датчика (расстояние от точки, на которой дальность принимается равной нулю, до поверхности, принятой за нулевой уровень), м, определяется при установке датчика на резервуар, вводится в виде настройки;

$\alpha_{\text{р}}$  – коэффициент линейного расширения материала стенки резервуара (вводится в виде настройки прибора),  $1/^\circ\text{C}$ ;

$t_{\text{СТ}}$  – текущая температура стенки резервуара,  $^\circ\text{C}$ ;

$t_{\text{УСТ}}$  – температура стенки резервуара при измерении базы установки датчика,  $^\circ\text{C}$ , вводится в виде настройки;

$H_{\text{М}}$  – смещение магнитной системы поплавка датчика относительно нижней кромки поплавка, мм, для поплавка типа I  $H_{\text{М}} = 0,023$  м, для поплавка типа II  $H_{\text{М}} = 0,0613$  м, вводится в виде настройки.

5.7 Алгоритм расчёта расстояний до поплавков раздела сред многопоплавковых датчиков ДУУ2М Li, м, аналогичен изложенному для расчёта  $L_{\text{ДУУ2}}$ .

Для исключения систематической погрешности измерений, уровни разделов сред  $H_i$ , м, рассчитываются по формуле

$$H_i = B - L_i + K_i, \quad (14)$$

где  $K_i$  – поправка уровня для соответствующего поплавка, м (определяется опытным путем и вводится в виде настройки).

5.8 Измерение уровня датчиком РДУЗ или УТР1 производится радиолокационным методом. Частотно-модулированный сигнал сверхвысокой частоты излучается в направлении к поверхности продукта и, отразившись от поверхности, принимается антенной. Дальность до поверхности продукта пропорциональна разностной (дальномерной) частоте принятого и излучаемого сигналов.

Датчик выдает результат измерения дальности в виде цифрового 16-разрядного кода Code. Прибор рассчитывает дальность до поверхности продукта  $L_{\text{РДУ}}$ , м, по формуле

$$L_{\text{РДУ}} = 0,5 + \text{Code} \cdot W_L \cdot 10^{-3}, \quad (15)$$

где  $W_L$  – вес бита дальности (равен  $0,221256$  мм/бит для датчиков с диапазоном измерения уровня 15 м и  $0,373846$  мм/бит для датчиков с диапазоном измерения уровня 25 м).

Уровень  $H$ , м, рассчитывается прибором по формуле

$$H = (B \cdot (1 + \alpha_{\text{р}} \cdot (t_{\text{СТ}} - t_{\text{УСТ}}))) - L_{\text{РДУ}} \cdot K_{\text{К}}, \quad (16)$$

где  $K_{\text{К}}$  – коэффициент коррекции, учитывающий состояние пространства резервуара (безразмерная величина, вводится в качестве параметра настройки прибора, методика определения изложена в руководстве по эксплуатации на РДУЗ или УТР1).

5.9 Плотность контролируемой среды при подключении датчика ДП1  $\rho_{0\_дп1}$ , кг/м<sup>3</sup>, определяется прибором по формуле

$$\rho_{0\_дп1} = (9.8156/g) \cdot (W_1 \cdot Data_1 + \rho_{осм}), \quad (17)$$

где  $W_1$  – вес бита канала измерений плотности (паспортное значение), кг/м<sup>3</sup>/бит;

$Data_1$  – 16-разрядный цифровой код канала измерений плотности;

$\rho_{осм}$  – начальное смещение характеристики канала измерений плотности (паспортное значение датчика), кг/м<sup>3</sup>.

Определение плотности продукта, измеренной датчиком ДП1, приведенной к температуре 15 °С,  $\rho_{15}$ , кг/м<sup>3</sup>, производится по формуле (41).

5.10 Принцип измерения уровня и уровня раздела сред датчиками ДУУ6 и ДУУ6-1 аналогичен изложенному для датчиков ДУУ2М.

Для измерений давления в датчиках используются две пьезорезистивные мостовые ячейки измерения относительного давления (ЯИД), расположенные в верхней и нижней частях ЧЭ.

Для обеспечения высокой точности и термостабильности показаний ЯИД, питание, усиление, нормирование и термокомпенсация их выходных сигналов осуществляется специализированными аналого-цифровыми микросхемами управления ЯИД. Микросхемы установлены на платах в непосредственной близости от ЯИД для улучшения теплового контакта. В памяти микросхем хранятся поправочные коэффициенты для диапазона рабочих температур, полученные при прохождении датчиками процедуры калибровки в процессе производства.

Для измерения температур в датчиках используют шесть цифровых интегральных термометров, прошедших процедуру калибровки в процессе производства датчиков. Два интегральных термометра расположены в непосредственной близости от ЯИД, три расположены равномерно между ними по длине ЧЭ датчиков, последний расположен в корпусе датчика.

Датчик ДУУ6 комплектуется плоским цилиндрическим поплавком (рисунок 1). Датчик ДУУ6-1 комплектуется поплавками с вынесенной магнитной системой (рисунок 2). В связи с этим алгоритм вычислений параметров продуктов с использованием датчиков ДУУ6 несколько отличается от вычислений с использованием датчиков ДУУ6-1. При рассмотрении алгоритма отличия в вычислениях будут оговорены отдельно.

Измерения масс продуктов в мерах вместимости проводятся по косвенному методу, основанному на методе статических измерений с измерениями плотности по гидростатическому принципу, и выполняются по описанному ниже алгоритму.

Перед выполнением измерений для каждого датчика ДУУ6 или ДУУ6-1, подключенного к прибору, должны быть введены значения следующих параметров программирования прибора:

$H_T$  – высота меры вместимости, измеряемая от крышки люка, м;

$H_{уф}$  – высота установочного фланца датчика, м, паспортное значение датчика;

$t_{уст}$  – температура меры вместимости (резервуара) при измерении  $H_T$ , °С, измеряется при монтаже датчика на резервуар;

$\alpha_p$  – коэффициент линейного расширения материала меры вместимости (резервуара), 1/°С;

$L_{чэ}$  – длина ЧЭ датчика (см. рисунок 1), м, паспортное значение датчика;

$\alpha_{чэ}$  – коэффициент линейного расширения материала ЧЭ датчика равный  $12,5 \cdot 10^{-6}$  1/°С;

$\gamma$  – коэффициент скорости звука, 1/°С, паспортное значение датчика;

$W_2$  – вес бита канала измерений гидростатического давления, кПа/бит, паспортное значение датчика;

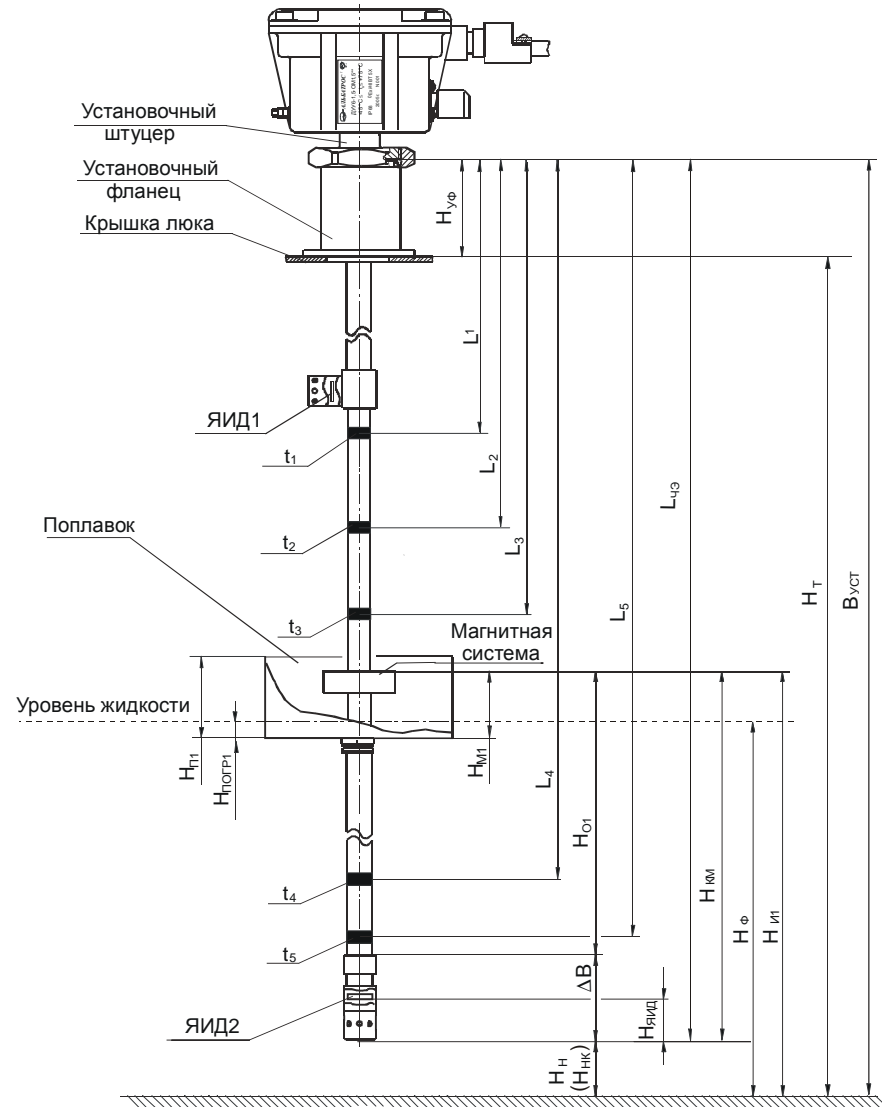


Рисунок 1 – Датчик ДУУ6

$P_{CM2}$  – начальное смещение характеристики канала измерений гидростатического давления, кПа, паспортное значение датчика;

$g$  – ускорение свободного падения,  $m/c^2$ , для географического региона, в котором расположена мера вместимости (например, для г. Москва  $g = 9,81523 m/c^2$ );

$H_{ЯИД}$  – смещение ЯИД от нижнего конца датчика, м, паспортное значение датчика;

$K_T$  – коэффициент типа меры вместимости (равен 2 для вертикальных резервуаров и 3 для горизонтальных резервуаров);

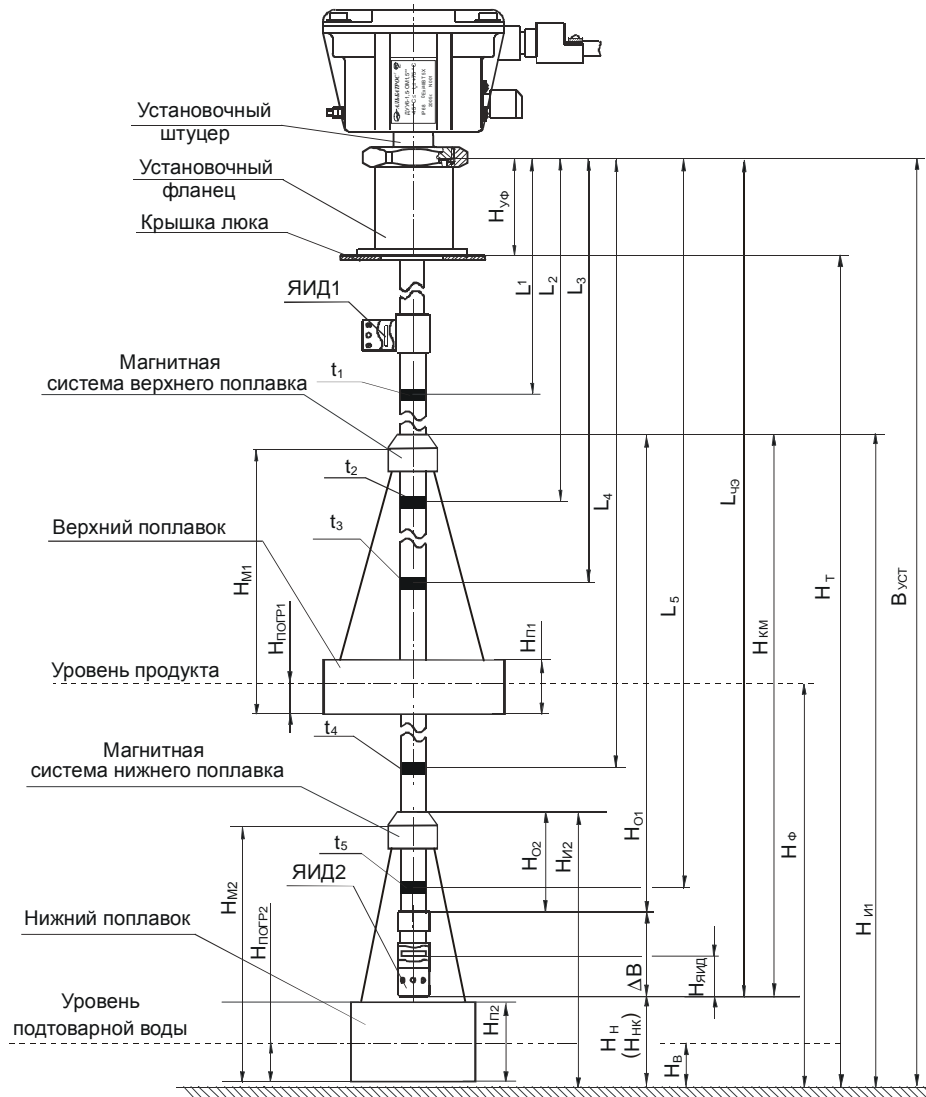


Рисунок 2 – Датчик ДУУ6-1

градуировочная таблица меры вместимости – зависимость объема от высоты наполнения с шагом 0,01 м, вводится по свидетельству о поверке меры вместимости;

$t_{ГР}$  – температура стенки меры вместимости (резервуара) при градуировке, °С, вводится по свидетельству о поверке меры вместимости;

$\rho_{попл1}$  – плотность верхнего поплавка датчика,  $kg/m^3$ , паспортное значение датчика;

$\rho_{попл2}$  – плотность нижнего поплавка датчика,  $kg/m^3$ , паспортное значение датчика;

$H_{П1}$  – высота погружаемой части верхнего поплавка, м, для поплавка типа I Ø130x62 в виде плоского цилиндра  $H_{П1} = 0,035$  (см. рисунок 1), для поплавка типа I Ø130x398 с вынесенной магнитной системой  $H_{П1} = 0,06$  (см. рисунок 2);

$H_{M1}$  – смещение магнитной системы верхнего поплавка датчика относительно нижней кромки поплавка, м, для поплавка типа I Ø130x62 в виде плоского цилиндра  $H_{M1} = 0,023$  (см. рисунок 1), для поплавка типа I Ø130x398 с вынесенной магнитной системой,  $H_{M1} = 0,387$  (см. рисунок 2);

$H_{П2}$  – высота погружаемой части нижнего поплавка датчика, м, для поплавка типа I Ø80x201 с вынесенной магнитной системой  $H_{П2} = 0,08$  (см. рисунок 2);

$H_{M2}$  – смещение магнитной системы нижнего поплавка датчика относительно нижней кромки поплавка, м, для поплавка типа I Ø80x201 с вынесенной магнитной системой  $H_{M2} = 0,19$  (см. рисунок 2).

5.10.1 Рассмотрим алгоритм вычислений, реализованный для датчиков ДУУ6 (см. рисунок 1).

1 Рассчитывается база установки датчика  $V_{УСТ}$ , м, по формуле

$$V_{УСТ} = H_T + H_{уф} \quad (18)$$

2 Вычисляется нижний неизмеряемый уровень  $H_н$ , м (уровень от поверхности, принятой за нулевое значение уровня, до конца ЧЭ датчика, см. рисунок 1), по формуле

$$H_н = V_{УСТ} - L_{чз} \quad (19)$$

3 Определяется значение скорости звука в проволоке ЧЭ датчика  $V_{ЗВ}$ , м/с, при температуре калибровки датчика

$$V_{ЗВ} = \frac{0,5 \cdot L_{чз}}{T_{75} - T_{25}}, \quad (20)$$

где  $T_{75}$  – время распространения в проволоке прямого импульса звука от магнитной системы поплавка, установленного в положение, соответствующее 75 % длины ЧЭ от установочного штуцера, до пьезоэлемента (выдается датчиком), с;

$T_{25}$  – время распространения в проволоке прямого импульса звука от магнитной системы поплавка, установленного в положение, соответствующее 25 % длины ЧЭ от установочного штуцера, до пьезоэлемента (выдается датчиком), с.

4 Вычисляется значение смещения базы установки датчика  $\Delta B$ , м, по формуле

$$\Delta B = 0,25 \cdot L_{\text{ЧЭ}} \cdot \left( 1 - \frac{T_{\text{ТК}} - 2 \cdot T_{75}}{T_{75} - T_{25}} \right), \quad (21)$$

где  $T_{\text{ТК}}$  – сумма времен распространения в проволоке прямого и отраженного от конца звуковода импульсов звука от магнитной системы поплавка, установленного в положение, соответствующее 75 % длины ЧЭ, при температуре калибровки (выдается датчиком), с.

5 Определяется расстояние от конца ЧЭ датчика до магнитной системы поплавка (см. рисунок 1)  $H_{\text{КМ}}$ , м, по формуле

$$H_{\text{КМ}} = \Delta B + 0,5 \cdot (T_{\text{ПО1}} - 2 \cdot T_1) \cdot V_{3B} \cdot [1 - \gamma \cdot (t_5 - t_K)], \quad (22)$$

где  $T_{\text{ПО1}}$  – сумма времен распространения в проволоке прямого и отраженного от конца звуковода импульсов звука от магнитной системы поплавка до пьезоэлемента (выдается датчиком), с;

$T_1$  – время распространения в проволоке прямого импульса звука от магнитной системы поплавка до пьезоэлемента (выдается датчиком), с;

$t_5$  – температура, измеренная пятым (самым нижним) интегральным термометром ЧЭ датчика (выдается датчиком), °С;

$t_K$  – температура калибровки датчика (выдается датчиком), °С.

6 Определяются расстояния  $L_1 \dots L_5$ , м, от установочного штуцера датчика до точек размещения интегральных термометров в ЧЭ по формуле

$$L_i = L_{i-1} + \frac{L_{\text{ЧЭ}}}{4} - 0,082, \quad (23)$$

где  $i$  – порядковый номер термометра (от 2 до 5);  
 $L_1 = 0,2225$  м.

7 Вычисляются высоты размещения интегральных термометров от конца ЧЭ датчика по формуле

$$H_i = L_{\text{ЧЭ}} - L_i, \quad (24)$$

где  $i$  – порядковый номер термометра (от 1 до 5).

8 Определяется число термометров в продукте  $j$  – все термометры, для которых выполняется условие

$$H_i < H_{\text{КМ}} - 0,05 \quad (25)$$

Примечание – Диапазон значений  $j$  от 1 до 4.

9 Вычисляется средняя температура звуковода ЧЭ датчика  $t_{3B}$ , °С

$$t_{3B} = \frac{\sum_{i=6-j}^4 \frac{t_i + t_{i+1}}{2} \cdot (H_{6-j} - H_5) + t_5 \cdot (H_5 - \Delta B) + t_{6-j} \cdot (H_{\text{КМ}} - H_{6-j})}{j-1} \cdot \frac{1}{H_{\text{КМ}} - \Delta B}, \quad (26)$$

где  $t_i$  – значения температуры, измеренные интегральными термометрами ЧЭ датчика, °С.

Примечание – Если  $j = 1$ , то  $t_{3B} = t_5$ .

10 Определяется средняя температура газовой подушки  $t_{\text{ГП}}$ , °С

$$t_{\text{ГП}} = \frac{\sum_{i=1}^{4-j} \frac{t_i + t_{i+1}}{2} \cdot (H_1 - H_{5-j}) + t_1 \cdot L_1 + t_{6-j} \cdot (H_{5-j} - H_{\text{КМ}})}{4-j} \cdot \frac{1}{L_{\text{ЧЭ}} - H_{\text{КМ}}} \quad (27)$$

Примечание – Если  $j = 4$ , то  $t_{\text{ГП}} = t_1$ .

11 Вычисляется средняя температура продукта  $t_{\text{П}}$ , °С

$$t_{\text{П}} = \frac{t_{3B} \cdot (H_{\text{КМ}} - \Delta B) + t_5 \cdot (H_H + \Delta B)}{H_{\text{КМ}} + H_H} \quad (28)$$

12 Вычисляется текущая средняя температура стенки меры вместимости (резервуара)  $t_{\text{СТ}}$ , °С, по формуле

$$t_{\text{СТ}} = \frac{t_{\text{П}} \cdot (H_{\text{КМ}} + H_H) + t_{\text{ГП}} \cdot (H_T - H_{\text{КМ}} - H_H)}{H_T} \quad (29)$$

13 Определяется скорректированное с учетом температуры значение уровня  $H_{\text{НК}}$ , м, по следующей формуле

$$H_{\text{НК}} = H_H + \{L_{\text{ЧЭ}} - L_{\text{ЧЭ}} \cdot [1 + \alpha_{\text{ЧЭ}} \cdot (t_{\text{СТ}} - t_K)]\} - \{H_T - H_T \cdot [1 + \alpha_P \cdot (t_{\text{СТ}} - t_{\text{СТ}})]\} \quad (30)$$

14 Рассчитывается фактическое значение расстояния от конца звуковода ЧЭ датчика до магнитной системы поплавка  $H_{\text{О1}}$ , м

$$H_{\text{О1}} = 0,5 \cdot (T_{\text{ПО1}} - 2 \cdot T_1) \cdot V_{3B} \cdot [1 - \gamma \cdot (t_{3B} - t_K)] \cdot [1 + \alpha_{\text{ЧЭ}} \cdot (t_{3B} - t_K)] \quad (31)$$

15 Вычисляется фактическое значение расстояния  $H_{\text{И1}}$ , м

$$H_{\text{И1}} = H_{\text{О1}} + \Delta B + H_{\text{НК}} \quad (32)$$

16 Определяется значение гидростатического давления столба контролируемого жидкого продукта  $P_{\text{ГС}}$ , кПа, по формуле

$$P_{\text{ГС}} = W_2 \cdot \text{Data}_2 + P_{\text{СМ2}}, \quad (33)$$

где  $\text{Data}_2$  – 16-разрядный цифровой код канала гидростатического давления (считывается с датчика).

17 Вычисляется минимальный уровень продукта в нормальных условиях, при котором выполняется требование ГОСТ Р 8.595 для погрешности измерения массы продукта,  $H_{\text{МИН}}$ , м

$$H_{\text{мин}} = \sqrt{\frac{(K_{\phi} \cdot \Delta H \cdot 100)^2 + 1,1^2 \cdot \left[ \left( \frac{\Delta P_{\text{ГС}} \cdot 100}{\rho \cdot g} \right)^2 + (\Delta H \cdot 100)^2 \right]}{\left( \frac{\delta M}{1,1} \right)^2 - [\delta K^2 + 2 \cdot (\beta \cdot \Delta T \cdot 100)^2 + \delta N^2]} + H_{\text{НК}} + \Delta B, \quad (34)$$

где  $\Delta P_{\text{ГС}}$  – предел допускаемой абсолютной основной погрешности измерения гидростатического давления, определяется в зависимости от длины ЧЭ датчика:

$\Delta P_{\text{ГС}} = 20,4$  Па при длине ЧЭ датчиков от 1,500 до 2,650 м;

$\Delta P_{\text{ГС}} = 33,6$  Па при длине ЧЭ датчиков от 2,651 до 4,100 м;

$\Delta P_{\text{ГС}} = 67,2$  Па при длине ЧЭ датчиков от 4,101 до 6,000 м;

$\rho = 650$  кг/м<sup>3</sup> – нижний предел диапазона плотности среды, контролируемой датчиками ДУУ6 и ДУУ6-1;

$g$  – ускорение свободного падения (параметр настройки), м/с<sup>2</sup>;

$\Delta H$  – абсолютная основная погрешность измерения уровня, принимается равной 1 мм;

$\delta M$  – предел допускаемой относительной погрешности измерения массы, равен 0,5 % при массе продукта от 120 т и более и 0,65 % при массе продукта до 120 т, согласно ГОСТ Р 8.595;

$\delta K = 0,2$  % – значение относительной погрешности составления градуировочной таблицы объема резервуара;

$\beta = 0,0013$  1/°С – коэффициент объемного расширения продукта для нижнего предела диапазона плотности контролируемой среды согласно ГОСТ Р 8.595;

$\Delta T = 0,5$  °С – абсолютная основная погрешность измерения температуры продукта при измерениях его плотности и объема;

$\delta N = 0,05$  % – предел допускаемой относительной погрешности устройства обработки информации;

$K_{\phi}$  – коэффициент формы резервуара, принимается равным единице для вертикальных резервуаров, для остальных типов резервуаров рассчитывается по формуле

$$K_{\phi} = \frac{\Delta V_{20} \cdot H}{V_{20}}, \quad (35)$$

где  $H$  – измеряемый уровень наполнения, мм;

$\Delta V_{20}$  – объем продукта приходящийся на 1 мм высоты наполнения меры вместимости на измеряемом уровне наполнения, м<sup>3</sup>/мм;

$V_{20}$  – объем продукта в мере вместимости на измеряемом уровне наполнения, м<sup>3</sup>.

18 В диапазоне измеряемых уровней от  $H_{\text{мин}}$  до максимально возможного определяются плотность продукта  $\rho_{\text{п}}$ , кг/м<sup>3</sup>, и глубина погружения поплавка  $H_{\text{погр1}}$ , м, решением системы уравнений

$$\begin{cases} \rho_{\text{п}} = \frac{P_{\text{ГС}} \cdot 10^3}{g \cdot (H_{\text{О1}} + \Delta B - H_{\text{янд}} - H_{\text{М1}} + H_{\text{погр1}})}, \\ H_{\text{погр1}} = \frac{\rho_{\text{попл}} \cdot H_{\text{пл}}}{\rho_{\text{п}}} \end{cases}, \quad (36)$$

из которой плотность продукта  $\rho_{\text{п}}$ , кг/м<sup>3</sup> вычисляется по формуле

$$\rho_{\text{п}} = \frac{P_{\text{ГС}} \cdot 10^3 - \rho_{\text{попл}} \cdot H_{\text{пл}} \cdot g}{g \cdot (H_{\text{О1}} + \Delta B - H_{\text{янд}} - H_{\text{М1}})} \quad (37)$$

19 Вычисляется фактический уровень продукта  $H_{\phi}$ , м, с учетом влияния температуры

$$H_{\phi} = H_{\text{пл}} - H_{\text{М1}} + H_{\text{погр1}} \quad (38)$$

20 Определяется объем продукта по градуировочной таблице резервуара  $V_{\text{ГР}}$ , м<sup>3</sup>, на измеренном уровне  $H_{\phi}$

$$V_{\text{ГР}} = V_{\text{Н}} + \frac{(H_{\phi} - H_{\text{ОКР}}) \cdot (V_{\text{Н+1}} - V_{\text{Н}})}{\Delta}, \quad (39)$$

где  $H_{\text{ОКР}}$  – ближайшее к  $H_{\phi}$  меньшее значение уровня градуировочной таблицы резервуара, м (значение уровня, округленное с точностью 0,01 м);

$V_{\text{Н}}$  – значение объема из градуировочной таблицы, соответствующее значению уровня  $H_{\text{ОКР}}$ , м<sup>3</sup>;

$V_{\text{Н+1}}$  – значение объема из градуировочной таблицы, следующее за значением объема  $V_{\text{Н}}$ , м<sup>3</sup>;

$\Delta$  – шаг градуировочной таблицы равный 0,01 м.

21 Рассчитывается фактический объем продукта  $V_{\phi}$ , м<sup>3</sup>

$$V_{\phi} = V_{\text{ГР}} \cdot [1 + k_T \cdot \alpha_p \cdot (t_{\text{п}} - t_{\text{ГР}})] \quad (40)$$

22 Определяются значения массы брутто продукта  $M_{\text{б}}$ , т, по формуле (54) и массы нетто продукта  $M_{\text{н}}$ , т, по формуле (55).

23 Определяется плотность продукта, приведенная к температуре 15 °С,  $\rho_{15}$ , кг/м<sup>3</sup>, по формуле

$$\rho_{15} = \frac{\rho_{\text{п}}}{\text{CTL}_V}, \quad (41)$$

где  $\text{CTL}_V$  – поправочный коэффициент, учитывающий влияние температуры на объем продукта, определяется для температуры  $t_{\text{п}}$  (см. формулу (28)) по МИ 2632-2001.

24 Определяется объем продукта, приведенный к температуре 15 °С,  $V_{15}$ , м<sup>3</sup>, по формуле (53).

25 В диапазоне измеряемых уровней от  $(0,2 + H_{\text{НК}} + \Delta B)$  до  $H_{\text{мин}}$  м, значение плотности продукта  $\rho_{\text{п}}$ , кг/м<sup>3</sup>, для  $H_{\text{погр1}}$  из уравнения (36) и для формул (54) и (41) рассчитывается по следующей формуле

$$\rho_{II} = \rho_{Hm} \cdot [1 + \beta \cdot (15 - t_{II})], \quad (42)$$

где  $\rho_{Hm}$  – значение плотности, кг/м<sup>3</sup>, полученное методом отбора пробы с помощью ареометра, приведенное к 15 °С и введенное в качестве параметра настройки, или вводится значение плотности продукта, вычисленное прибором при уровне от  $H_{мин}$  до  $H_{мин} + 20$  мм и приведенное к 15 °С;

$\beta$  – коэффициент объемного расширения продукта, определяемый по МИ 2632-2001 с относительной погрешностью расчета не более 0,01 %, 1/°С, при 15 °С;

$t_{II}$  – текущая температура продукта, вычисляемая по формуле (28).

5.10.2 Рассмотрим алгоритм вычислений, реализованный для датчиков ДУУ6-1. Требуемая точность при измерении плотности, объема и массы достигается при отсутствии подтоварной воды (см. рисунок 2).

1 По формуле (18) рассчитывается база установки датчика  $V_{уст}$ , м.

2 По формуле (19) вычисляется нижний неизмеряемый уровень  $H_{н}$ , м (уровень от поверхности, принятой за нулевое значение уровня, до конца ЧЭ датчика, см. рисунок 2).

3 По формуле (20) определяется значение скорости звука в проволоке ЧЭ датчика  $V_{зв}$ , м/с, при температуре калибровки датчика.

4 По формуле (21) определяется значение смещения базы установки датчика  $\Delta B$ , м.

5 Определяется расстояние от конца ЧЭ датчика до магнитной системы верхнего поплавка (см. рисунок 2)  $H_{км}$ , м

$$H_{км} = \Delta B + 0,5 \cdot (T_{по1} - 2 \cdot T_1) \cdot V_{зв} \cdot [1 - \gamma \cdot (t_5 - t_k)], \quad (43)$$

где  $T_{по1}$  – сумма времен распространения в проволоке прямого и отраженного от конца звуковода импульсов звука от магнитной системы верхнего поплавка до пьезоэлемента (выдается датчиком), с;

$T_1$  – время распространения в проволоке прямого импульса звука от магнитной системы верхнего поплавка до пьезоэлемента (выдается датчиком), с;

$t_5$  – температура, измеренная пятым (самым нижним) интегральным термометром ЧЭ датчика (выдается датчиком), °С;

$t_k$  – температура калибровки датчика (выдается датчиком), °С.

6 По формуле (23) определяются расстояния  $L_1 \dots L_5$ , м, от установочного штуцера датчика до точек размещения интегральных термометров в ЧЭ.

7 По формуле (24) вычисляются высоты размещения интегральных термометров от конца ЧЭ датчика.

8 Определяется число термометров в продукте  $j$  – все термометры, для которых выполняется условие

$$H_i < H_{км} - 0,3 \quad (44)$$

Примечание – Диапазон значений  $j$  от 1 до 4.

9 По формуле (26) вычисляется средняя температура звуковода ЧЭ датчика  $t_{зв}$ , °С.

10 По формуле (27) определяется средняя температура газовой подушки  $t_{гп}$ , °С.

11 По формуле (28) вычисляется средняя температура продукта  $t_{п}$ , °С.

12 По формуле (29) вычисляется текущая средняя температура стенки меры вместимости  $t_{ст}$ , °С.

13 По формуле (30) определяется скорректированное с учетом температуры значение уровня  $H_{нк}$ , м.

14 По формуле (31) рассчитывается фактическое значение расстояния от конца звуковода ЧЭ датчика до магнитной системы верхнего поплавка  $H_{о1}$ , м.

15 По формуле (32) вычисляется фактическое значение расстояния  $H_{и1}$ , м.

16 По формуле (33) определяется значение гидростатического давления столба контролируемого жидкого продукта  $P_{гс}$ , кПа.

17 По формуле (34) вычисляется минимальный уровень продукта, при котором выполняется требование ГОСТ Р 8.595 для погрешности измерения массы продукта,  $H_{мин}$ , м.

18 В диапазоне измеряемых уровней от  $(H_{мин} + H_{н})$  до максимально возможного определяются плотность продукта  $\rho_{п}$ , кг/м<sup>3</sup>, и глубина погружения верхнего поплавка  $H_{погр1}$ , м, решением системы уравнений (36).

19 По формуле (38) вычисляется фактический уровень продукта,  $H_{ф}$ , м, с учетом влияния температуры.

20 Из выражения (39) определяется объем продукта по градуировочной таблице резервуара  $V_{гр}$ , м<sup>3</sup>, на измеренном уровне  $H_{ф}$ .

21 По формуле (40) рассчитывается фактический объем продукта  $V_{ф}$ , м<sup>3</sup>.

22 По формуле (54) определяется значение массы брутто продукта  $M_{б}$ , т, по формуле (55) – значение массы нетто продукта  $M_{н}$ .

23 По формуле (41) определяется плотность продукта, приведенная к температуре 15 °С,  $\rho_{15}$ , кг/м<sup>3</sup>.

24 По формуле (53) определяется объем продукта, приведенный к температуре 15 °С,  $V_{15}$ , м<sup>3</sup>.

25 В диапазоне измеряемых уровней от  $(0,2 + H_{н})$  до  $(H_{мин} + H_{н})$  м, значение плотности продукта  $\rho_{п}$ , кг/м<sup>3</sup>, для  $H_{погр1}$  из уравнения (36) и для формул (54) и (41) рассчитывается по формуле (42).

26 Рассчитывается фактическое значение расстояния от конца звуковода ЧЭ датчика до магнитной системы нижнего поплавка  $H_{о2}$ , м

$$H_{о2} = 0,5 \cdot (T_{по2} - 2 \cdot T_2) \cdot V_{зв} \cdot [1 - \gamma \cdot (t_{зв} - t_k)] \cdot [1 + \alpha_{чэ} \cdot (t_{зв} - t_k)], \quad (45)$$

где  $T_{по2}$  – сумма времен распространения в проволоке прямого и отраженного от конца звуковода импульсов звука от магнитной системы нижнего поплавка до пьезоэлемента (выдается датчиком), с;

$T_2$  – время распространения в проволоке прямого импульса звука от магнитной системы нижнего поплавка до пьезоэлемента (выдается датчиком), с.

27 Вычисляется фактическое значение расстояния  $H_{И2}$ , м

$$H_{И2} = H_{O2} + \Delta B + H_{НК} \quad (46)$$

28 Вычисляется глубина погружения нижнего поплавка  $H_{ПОГР2}$ , м

$$H_{ПОГР2} = \frac{\rho_{ПОПЛ2} - \rho_{П}}{\rho_{В} - \rho_{П}} \cdot H_{П2}, \quad (47)$$

где  $\rho_{В}$  – значение плотности подтоварной воды (принимается равным  $1000 \text{ кг/м}^3$ ).

29 Вычисляется фактический уровень подтоварной воды  $H_{В}$ , м, с учетом влияния температуры

$$H_{В} = H_{И2} - H_{М2} + H_{ПОГР2} \quad (48)$$

30 Определяется объем подтоварной воды по градуировочной таблице резервуара  $V_{ГР1}$ ,  $\text{м}^3$ , на измеренном уровне  $H_{В}$

$$V_{ГР1} = V_{Н} + \frac{(H_{В} - H_{ОКР}) \cdot (V_{Н+1} - V_{Н})}{\Delta}, \quad (49)$$

где  $H_{ОКР}$  – ближайшее к  $H_{В}$  меньшее значение уровня градуировочной таблицы резервуара, м (значение уровня, округленное с точностью 0,01 м);

$V_{Н}$  – значение объема из градуировочной таблицы, соответствующее значению уровня  $H_{ОКР}$ ,  $\text{м}^3$ ;

$V_{Н+1}$  – значение объема из градуировочной таблицы, следующее за значением объема  $V_{Н}$ ,  $\text{м}^3$ ;

$\Delta$  – шаг градуировочной таблицы равный 0,01 м.

31 Рассчитывается фактический объем подтоварной воды  $V_{В}$ ,  $\text{м}^3$

$$V_{В} = V_{ГР1} \cdot [1 + k_T \cdot \alpha_P \cdot (t_{П} - t_{ГР})] \quad (50)$$

5.11 Для всех датчиков уровня производства АО “Альбатрос”, подключённых к прибору, производится расчёт следующих параметров:

5.11.1 Значение объема для каждого измеренного датчиком уровня  $N_i$  определяется по градуировочной таблице резервуара  $V_{ГРi}$ ,  $\text{м}^3$ , по формуле

$$V_{ГРi} = V_{Н} + \frac{(H_i - H_{ОКР}) \cdot (V_{Н+1} - V_{Н})}{\Delta}, \quad (51)$$

где  $H_{ОКР}$  – ближайшее к  $H_i$  меньшее значение уровня градуировочной таблицы резервуара, м (значение уровня, округленное с точностью 0,01 м);

$V_{Н}$  – значение объема из градуировочной таблицы, соответствующее значению уровня  $H_{ОКР}$ ,  $\text{м}^3$ ;

$V_{Н+1}$  – значение объема из градуировочной таблицы, следующее за значением объема  $V_{Н}$ ,  $\text{м}^3$ ;

5.11.2 Расчёт фактического значения объема фазы среды  $V_{\phi i}$ ,  $\text{м}^3$ , для каждого измеренного датчиком уровня ведётся по формуле

$$V_{\phi i} = (V_{ГРi} - V_{ГРi+1}) \cdot [1 + k_T \cdot \alpha_P \cdot (t_{П} - t_{ГР})], \quad (52)$$

где  $V_{ГРi}$  – объем, рассчитанный по градуировочной таблице резервуара для  $i$  – того уровня (поплавка);

$V_{ГРi+1}$  – объем, рассчитанный по градуировочной таблице резервуара для  $i$  плюс первого уровня (поплавка);

$k_T$  – коэффициент типа меры вместимости (равен двум для вертикальных резервуаров и трём для горизонтальных резервуаров);

$t_{ГР}$  – температура стенки резервуара при градуировке,  $^{\circ}\text{C}$ , вводится в виде настройки по свидетельству о поверке резервуара.

Для самого нижнего поплавка датчика (имеющего наибольший индекс) в качестве  $V_{ГРi+1}$  принимается ноль, т.е. объем самой нижней фазы среды рассчитывается относительно дна резервуара.

Для датчиков ДУУ6, РДУ3 и УТР1, а также одноплавковых датчиков ДУУ2М расчёт объема ведётся только для одного уровня относительно дна резервуара. Для датчиков ДУУ6 и ДУУ6-1 фактический объем продукта рассчитывается по формуле (40).

Для датчиков ДУУ6-1 фактический объем подтоварной воды рассчитывается по формуле (50). Второй поплавок датчика ДУУ6-1 предназначен только для сигнализации наличия подтоварной воды. Значения уровня и объема подтоварной воды имеют справочный характер, говорящий о наличии воды под основным продуктом. В этом случае уровень, объем, плотность и масса продукта будут значительно отличаться от реальных значений. Другими словами, для корректных измерений в резервуаре не должно быть подтоварной воды.

5.11.3 Определение объема продукта для верхней (самой лёгкой) фазы среды, приведённого к температуре  $15^{\circ}\text{C}$   $V_{15}$ ,  $\text{м}^3$ , производится по формуле

$$V_{15} = V_{\phi} \cdot \text{CTL}_V \quad (53)$$

5.11.4 Значение массы брутто для верхней (самой лёгкой) фазы среды  $M_{Б}$ , т, производится по формуле

$$M_{Б} = \rho_{П} \cdot V_{\phi} \cdot 10^{-3} \quad (54)$$

5.11.5 Масса нетто продукта  $M_{Н}$ , т, вычисляется по формуле

$$M_{Н} = M_{Б} \cdot (1 - ((W_{В} + W_{МП} + W_{ХС})/100)) \quad (55)$$

где  $W_{В}$ ,  $W_{МП}$ ,  $W_{ХС}$  – массовые доли, соответственно, воды, механических примесей и хлористых солей в продукте, %, вводятся в виде настроек.

5.12 При подключении датчиков, имеющих токовый выход стандартного диапазона, к модулю МВВ3 прибор производит измерение значения тока на входе и расчёт по нему значения параметра  $P$  (единицы измерения параметра) по формуле

$$P = P_0 + ((P_{100} - P_0) \cdot (I - I_{\text{МИН}}) / (I_{\text{МАКС}} - I_{\text{МИН}})), \quad (56)$$

где  $I$  – измеренное значение тока, мА;

$I_{\text{МАКС}}$  – значение тока, соответствующее верхней границе диапазона, равное 20 мА для диапазонов 0...20 и 4...20, и 5 мА для диапазона 0...5 мА (вид диапазона является параметром настройки), мА;

$I_{\text{МИН}}$  – значение тока, соответствующее нижней границе диапазона, равное 0 мА для диапазонов 0...20 и 0...5, и 4 мА для диапазона 4...20 мА, мА;

$P_{100}$  – значение параметра, соответствующее значению тока, равному  $I_{\text{МАКС}}$  (параметр настройки, единицы измерения параметра);

$P_0$  – значение параметра, соответствующее значению тока, равному  $I_{\text{МИН}}$  (параметр настройки, единицы измерения параметра).

5.13 Величина тока на выходе прибора, мА, определяется по формуле

$$I_{\text{ВЫХ}} = I_{\text{МИН}} + ((I_{\text{МАКС}} - I_{\text{МИН}})/(P_{100} - P_0)) \cdot (P_{\text{ВЫХ}} - P_0), \quad (57)$$

где  $P_{\text{ВЫХ}}$  – текущее значение измеряемого параметра (уровня, температуры, давления, объёма, плотности и т.д.), привязанного настройками прибора к токовому выходу (единицы измерения параметра).

5.14 Управление ключами прибора возможно в двух режимах (задаётся для каждого ключа отдельно настройками): ручном или автоматическом.

В ручном режиме состояние ключа задаётся соответствующим значением настройки. Заданное состояние сохраняется в энергонезависимой памяти даже после выключения питания прибора. После включения прибора заданное состояние восстанавливается.

В автоматическом режиме возможны два вида управления (задаётся для каждого ключа отдельно настройками): позиционный и непрерывный.

При позиционном виде управления состояние ключа определяется текущим значением параметра  $P_{\text{КЛ}}$ , привязанного к ключу и значениями порогов срабатывания и гистерезисов, заданными для каждого ключа настройками.

Перевод ключа в активное состояние при увеличении значения  $P_{\text{КЛ}}$  производится при выполнении условия

$$P_{\text{КЛ}} \geq (P_{\text{ПОР1}} + P_{\text{ГИСТ1}}), \quad (58)$$

где  $P_{\text{ПОР1}}$  – значение первого порога срабатывания ключа, единицы измерения привязанного параметра, задаётся настройками;

$P_{\text{ГИСТ1}}$  – значения гистерезиса первого порога срабатывания ключа, единицы измерения привязанного параметра, задаётся настройками.

Перевод ключа в активное состояние при уменьшении значения  $P_{\text{КЛ}}$  производится при выполнении условия

$$P_{\text{КЛ}} \leq (P_{\text{ПОР2}} - P_{\text{ГИСТ2}}), \quad (59)$$

где  $P_{\text{ПОР2}}$  – значение второго порога срабатывания ключа, единицы измерения привязанного параметра, задаётся настройками;

$P_{\text{ГИСТ2}}$  – значения гистерезиса второго порога срабатывания ключа, единицы измерения привязанного параметра, задаётся настройками.

Перевод ключа в пассивное состояние при увеличении значения  $P_{\text{КЛ}}$  производится при выполнении условия

$$P_{\text{КЛ}} > (P_{\text{ПОР2}} + P_{\text{ГИСТ2}}) \quad (60)$$

Перевод ключа в пассивное состояние при уменьшении значения  $P_{\text{КЛ}}$  производится при выполнении условия

$$P_{\text{КЛ}} < (P_{\text{ПОР1}} - P_{\text{ГИСТ1}}) \quad (61)$$

При непрерывном виде управления ключ меняет своё состояние в соответствии с законом ШИМ. При этом длительность активного состояния ключа  $T_{\text{АКТ}}$ , мс, рассчитывается по формуле

$$T_{\text{АКТ}} = T_{\text{ШИМ}} \cdot (P_{\text{КЛ}} - P_{0\_КЛ}) / (P_{100\_КЛ} - P_{0\_КЛ}), \quad (62)$$

где  $T_{\text{ШИМ}}$  – период ШИМ ключа, мс, задаётся настройками прибора;

$P_{100\_КЛ}$  – значение параметра, привязанного к ключу, соответствующее значению  $T_{\text{АКТ}}$  равному  $T_{\text{ШИМ}}$ , единицы измерения привязанного параметра;

$P_{0\_КЛ}$  – значение параметра, привязанного к ключу, соответствующее значению  $T_{\text{АКТ}}$  равному нулю, единицы измерения привязанного параметра.

При выборе параметра  $T_{\text{ШИМ}}$  следует учитывать, что длительность перехода ключа из одного состояния в другое составляет не более 100 мс.

Если параметр привязки ключа имеет значение “нет привязки”, то в качестве  $P_{\text{КЛ}}$  принимается заданное значение соответствующей настройки для любого вида управления.

Физическое состояние ключа (“замкнут” или “разомкнут”) определяется значением параметра настройки “алгоритм работы ключа”, которое может принимать одно из двух значений: “прямой” или “обратный”.

При прямом алгоритме управления активному состоянию соответствует замкнутое состояние ключа, пассивному – разомкнутое.

При обратном алгоритме управления активному состоянию соответствует разомкнутое состояние ключа, пассивному – замкнутое.

5.15 Каждый из модулей ввода/вывода (МВВ1, МВВ2, МВВ3) содержит программную реализацию шести пропорционально-интегрально-дифференциальных (ПИД) регуляторов.

Текущее входное значение регулируемого параметра (“вход регулятора”) может быть привязано настройками регулятора к любому из измеряемых или рассчитываемых прибором параметров. Выходное управляющее воздействие (“выход регулятора”) может быть привязано к любой из имеющихся в приборе исполнительных цепей, какими являются токовые выходы и ключи, настройками привязки последних. Для управления ключом с выхода регулятора, ключ должен быть настроен на автоматический режим работы с непрерывным видом управления.

Каких-либо ограничений на порядок привязки не существует (например, входы всех регуляторов прибора могут быть привязаны к одному параметру, все токовые выходы и ключи прибора могут быть привязаны к выходу одного регулятора).

Программа прибора реализует дискретный алгоритм ПИД регулятора. Это означает, что считывание текущего значения регулируемой величины и расчёт нового значения управляющего воздействия производятся в определённые моменты (отсчёты) времени, которые следуют с интервалом времени, называемым периодом дискретизации регулятора,  $T_{\text{Д}}$ , мс, (принимается равным периоду опроса датчика, с которого считывается текущее значение регулируемого параметра, а для модуля МВВ3 – удвоенному значению периода опроса токового входа модуля).

Вычисление значения управляющего воздействия для  $i$  – того отсчёта времени  $U_i$  осуществляется регулятором по формуле

$$U_i = K_{\text{П}} \cdot [E_i + K_{\text{ИНТ}} \cdot \sum_0^i E_i + K_{\text{ДИФ}} \cdot (E_i - E_{i-1})] + (U_{\text{НГ}} + U_{\text{ВГ}})/2 + U_{\text{СМ}}, \quad (63)$$



где  $K_{п}$  – коэффициент передачи регулятора, (задаётся в виде настройки регулятора);

$E_i$  – текущее вычисленное значение ошибки регулирования для  $i$ -того отсчёта времени, единицы регулируемого параметра;

$E_{i-1}$  – вычисленное значение ошибки регулирования для  $(i-1)$ -го отсчёта времени (предшествующего  $i$ -му), единицы регулируемого параметра;

$K_{инт}$  – коэффициент усиления интегральной составляющей регулятора;

$K_{диф}$  – коэффициент усиления дифференциальной составляющей регулятора;

$U_{нг}$  – нижняя граница диапазона значений управляющего воздействия, единицы параметра управления (задаётся в виде настройки регулятора);

$U_{вг}$  – верхняя граница диапазона значений управляющего воздействия, единицы параметра управления (задаётся в виде настройки регулятора);

$U_{см}$  – смещение выхода регулятора, единицы параметра управления (задаётся в виде настройки регулятора).

Вычисление значения  $E_i$  осуществляется по формуле

$$E_i = X_{зад} - X_i, \quad (64)$$

где  $X_{зад}$  – заданное значение параметра, регулируемого регулятором, единицы регулируемого параметра (задаётся в виде настройки регулятора);

$X_i$  – текущее значение входа регулятора, единицы регулируемого параметра.

Вычисление очередного отсчёта  $U_i$  по формуле (64) производится при выполнении условия

$$|E_i| \geq E_{неч}, \quad (65)$$

где  $E_{неч}$  – зона нечувствительности регулятора, единицы регулируемого параметра (задаётся в виде настройки регулятора).

Вычисление коэффициентов  $K_{инт}$  и  $K_{диф}$  осуществляется по формулам:

$$K_{инт} = T_d / T_{инт}, \quad (66)$$

$$K_{диф} = T_{диф} / T_d, \quad (67)$$

где  $T_{инт}$  – значение постоянной интегрирования регулятора, мс (задаётся в виде настройки регулятора);

$T_{диф}$  – значение постоянной дифференцирования регулятора, мс (задаётся в виде настройки регулятора).

Если значение  $T_{инт}$  задано меньше периода дискретизации, то  $K_{инт} = 0$ .

После вычисления по формуле (63) значение  $U_i$  проходит проверку нахождение в допустимом диапазоне значений, границы которого (нижняя и верхняя) задаются настройками регулятора ( $U_{нг}$  и  $U_{вг}$ ). При выходе текущего вычисленного значения за границы диапазона, в качестве текущего принимается значение  $U_i$ , равное значению ближайшей границы диапазона, а значение ошибки не прибавляется к интегральной сумме.

## 6 ОБЕСПЕЧЕНИЕ ВЗРЫВОЗАЩИЩЕННОСТИ ПРИБОРА

6.1 Обеспечение взрывозащищённости достигается ограничением соответствующих токов и напряжений до искробезопасных значений. Искрозащитные элементы имеют маркировку и размещены с выполнением требований ГОСТ 31610.11.

6.2 Задачу ограничения выходных токов и напряжений прибора до искробезопасных значений решают блоки питания БП8 и БП9, а также модули ввода/вывода МВВ1, МВВ2 и МВВ3.

6.2.1 Блоки питания, подключённые непосредственно к сети ~220 В, 50 Гц, обеспечивают напряжение изоляции между входными и выходными цепями 3000 В, а между входными цепями и корпусом прибора - 1500 В промышленной частоты.

6.2.2 Питание ПП, подключённых к прибору, вырабатывается преобразователями напряжения, изоляция которых выдерживает постоянное напряжение 3000 В.

Входные цепи преобразователей напряжения защищены от повышенного напряжения с помощью предохранителей и защитных диодов.

Питание на датчики поступает через барьеры искрозащиты, обеспечивающие:

– для модуля МВВ1 напряжение холостого хода не более +14,3 В и ток короткого замыкания не более 80 мА;

– для модуля МВВ2 напряжение холостого хода не более +14,3 В и ток короткого замыкания не более 470 мА;

– для модуля МВВ3 напряжение холостого хода не более +28 В и ток короткого замыкания не более 59 мА.

6.2.3 Пути утечки и электрические зазоры искробезопасных цепей питания датчиков относительно друг друга составляют не менее 2 мм.

Сигналы от датчиков поступают в схемы прибора через оптроны, расположенные на платах МВВ1, МВВ2, МВВ3, обеспечивающие напряжение изоляции 1500 В промышленной частоты. Оптроны, со стороны незащищенной части схемы, защищены от повышенного напряжения с помощью предохранителей и защитных диодов.

6.2.4 Разъёмы для подключения искробезопасных цепей обеспечивают предохранение от размыкания и имеют маркировку:

– для модуля МВВ1 “Датчики. Искробезопасные цепи.  $U_0 \leq 14,3$  В;  $I_0 \leq 80$  мА;  $P_0 \leq 0,5$  Вт;  $L_0 \leq 22$  мН;  $C_0 \leq 1,8$  мкФ;  $R_{КАБ} \leq 100$  Ω;  $L_{КАБ} \leq 2$  мН;  $C_{КАБ} \leq 0,1$  мкФ”;

– для модуля МВВ2 “Датчик. Искробезопасные цепи.  $U_0 \leq 14,3$  В;  $I_0 \leq 0,47$  А;  $P_0 \leq 0,5$  Вт;  $L_0 \leq 0,6$  мН;  $C_0 \leq 1,7$  мкФ;  $R_{КАБ} \leq 6$  Ω;  $L_{КАБ} \leq 0,5$  мН;  $C_{КАБ} \leq 0,1$  мкФ”;

– для модуля МВВ3 “Токовые входы. Искробезопасные цепи.  $U_0 \leq 28$  В;  $I_0 \leq 59$  мА;  $P_0 \leq 0,5$  Вт;  $L_0 \leq 22$  мН;  $C_0 \leq 0,5$  мкФ;  $R_{КАБ} \leq 100$  Ω;  $L_{КАБ} \leq 2$  мН;  $C_{КАБ} \leq 0,1$  мкФ”

## 7 МАРКИРОВКА И ПЛОМБИРОВАНИЕ

7.1 На передней панели прибора нанесены следующие знаки и надписи:

- товарный знак предприятия-изготовителя;
- название и тип прибора;
- специальный знак взрывобезопасности;
- знак утверждения типа средств измерений;
- маркировка разъёма USB;
- маркировка кнопок клавиатуры.

7.2 На верхней поверхности корпуса прибора нанесены следующие знаки и надписи:

- название и тип прибора;
- Ex-маркировка “[Ex ia Ga] IIB”;
- степень защиты по ГОСТ 14254;
- год выпуска;
- порядковый номер прибора по системе нумерации предприятия;
- обозначения позиций модулей расширения (надписи “M1”, “M2”).

7.3 На панели блока питания БП8 нанесены следующие надписи:

- тип блока (БП8);
- порядковый номер блока по системе нумерации предприятия;
- маркировка разъёма питания модуля (надпись “Сеть 220 V, 50 Hz, 50 VA”);
- маркировка параметров предохранителей (надпись “4 A/250 V”);
- маркировка интерфейсного разъёма (надпись “RS-485”) и цоколёвка его контактов;
- маркировка светодиодных индикаторов режимов работы интерфейса (надписи “RxD”, “TxD”).

7.4 На панели блока питания БП9 нанесены следующие надписи:

- тип блока (БП9);
- порядковый номер блока по системе нумерации предприятия;
- маркировка разъёма питания модуля (надпись “Сеть 220 V, 50 Hz, 50 VA”);
- маркировка параметров предохранителей (надпись “4 A/250 V”);
- маркировка интерфейсного разъёма (надпись “ETHERNET”).

7.5 На панели модуля MBV1 нанесены следующие надписи:

- тип модуля (MBV1);
- порядковый номер модуля по системе нумерации предприятия;
- обозначение разъёма для подключения ПП “Датчики. Искробезопасные цепи  $U_0 \leq 14,3 \text{ V}$ ;  $I_0 \leq 80 \text{ mA}$ ;  $P_0 \leq 0,5 \text{ W}$ ;  $L_0 \leq 22 \text{ mH}$ ;  $C_0 \leq 1,8 \text{ }\mu\text{F}$ ;  $R_{\text{КАБ}} \leq 100 \text{ }\Omega$ ;  $L_{\text{КАБ}} \leq 2 \text{ mH}$ ;  $C_{\text{КАБ}} \leq 0,1 \text{ }\mu\text{F}$ ”;
- обозначение разъёма для подключения устройств с токовыми входами “Токовые выходы” и маркировка его контактов;
- обозначение разъёма для подключения устройств промышленной автоматики “Ключи” и маркировка его контактов;
- маркировка светодиодных индикаторов режимов работы линий связи с датчиками, подключёнными к модулю (“RxD1”, “TxD1”, “RxD2”, “TxD2”).

7.6 На панели модуля MBV2 нанесены следующие надписи:

- тип модуля (MBV2);
- порядковый номер модуля по системе нумерации предприятия;
- обозначение разъёма для подключения ПП “Датчик. Искробезопасные цепи  $U_0 \leq 14,3 \text{ V}$ ;  $I_0 \leq 0,47 \text{ A}$ ;  $P_0 \leq 0,5 \text{ W}$ ;  $L_0 \leq 0,6 \text{ mH}$ ;  $C_0 \leq 1,7 \text{ }\mu\text{F}$ ;  $R_{\text{КАБ}} \leq 6 \text{ }\Omega$ ;  $L_{\text{КАБ}} \leq 0,5 \text{ mH}$ ;  $C_{\text{КАБ}} \leq 0,1 \text{ }\mu\text{F}$ ”;
- обозначение разъёма для подключения устройства с токовым входом “Токовый выход” и маркировка его контактов;
- обозначение разъёма для подключения устройств промышленной автоматики “Ключи” и маркировка его контактов;
- маркировка светодиодных индикаторов режимов работы линии связи с датчиком, подключённым к модулю (“RxD”, “TxD”).

7.7 На панели модуля MBV3 нанесены следующие надписи:

- тип модуля (MBV3);
- порядковый номер модуля по системе нумерации предприятия;
- обозначение разъёма для подключения ПП с токовым выходом “Токовые входы. Искробезопасные цепи  $U_0 \leq 28 \text{ V}$ ;  $I_0 \leq 59 \text{ mA}$ ;  $P_0 \leq 0,5 \text{ W}$ ;  $L_0 \leq 22 \text{ mH}$ ;  $C_0 \leq 0,5 \text{ }\mu\text{F}$ ;  $R_{\text{КАБ}} \leq 100 \text{ }\Omega$ ;  $L_{\text{КАБ}} \leq 2 \text{ mH}$ ;  $C_{\text{КАБ}} \leq 0,1 \text{ }\mu\text{F}$ ”;
- обозначение разъёма для подключения устройств с токовыми входами “Токовые выходы” и маркировка его контактов;
- обозначение разъёма для подключения устройств промышленной автоматики “Ключи” и маркировка его контактов.

7.8 Прибор пломбируется предприятием-изготовителем этикетками контроля вскрытия.

## ИСПОЛЬЗОВАНИЕ ПО НАЗНАЧЕНИЮ

### 8 ОБЩИЕ УКАЗАНИЯ ПО ЭКСПЛУАТАЦИИ

8.1 На всех стадиях эксплуатации руководствуйтесь правилами и указаниями, помещёнными в соответствующих разделах данной части.

8.2 Перед началом эксплуатации провести внешний осмотр прибора, для чего проверить:

- отсутствие механических повреждений на корпусе по причине некачественной упаковки или неправильной транспортировки;
- комплектность прибора согласно разделу “Комплектность” паспорта УНКР.466514.022 ПС;
- состояние лакокрасочных, защитных и гальванических покрытий;
- отсутствие отсоединяющихся или слабо закреплённых элементов внутри прибора (определите на слух при наклонах);
- наличие и состояние пломб предприятия-изготовителя.

8.3 В случае большой разности температур между складскими и рабочими условиями, полученный со склада прибор перед включением выдерживается в рабочих условиях не менее четырёх часов.

8.4 После длительного хранения или транспортирования в условиях повышенной влажности прибор выдерживается в нормальных условиях не менее восьми часов.

#### 8.5 Установка прибора

8.5.1 Прибор устанавливается в помещении с искусственным освещением для обеспечения возможности круглосуточной работы. Установка прибора производится на щит потребителя. Рекомендуемое посадочное место для установки прибора приведено на рисунке 3.

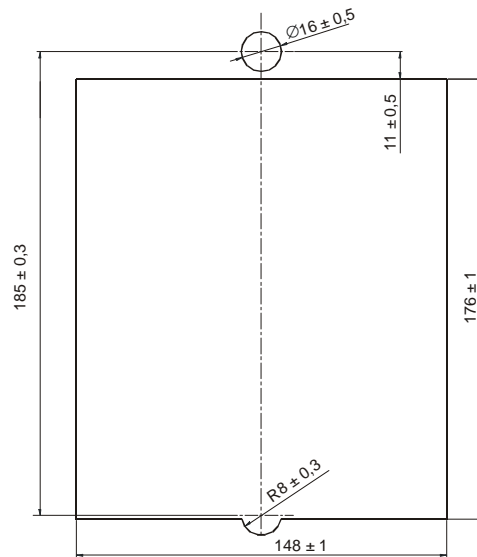


Рисунок 3 – Рекомендуемое посадочное место для установки прибора

Фиксация прибора на щите осуществляется с помощью четырёх прижимов, расположенных с тыльной стороны лицевой панели прибора.

8.5.2 В месте установки прибора необходимо наличие розетки для подключения прибора к сети питания ~220 В, 50 Гц и заземляющего контура.

8.6 Для подключения датчиков используются жгуты, входящие в комплект поставки. Для подключения внешних устройств изготовить гибкие кабельные перемычки, используя входящие в комплект поставки ответные части разъёмов. Распайку произвести согласно схемам подключений (см. приложение С). Далее подключить жгут и перемычки к разъёмам прибора и промежуточным клеммным соединителям. Кабели, подключаемые к разъёмам прибора, должны закрепляться с помощью винтов (там где они есть), входящих в конструкцию ответных частей.

8.7 При комплектации прибора блоком питания БП9 подключение к сети Ethernet производится кабелем, электрическая схема которого приведена в приложении D. При этом, в зависимости от типа подключения, возможны два варианта кабеля.

Если прибор подключается к сети через сетевой коммутатор (“switch”) или концентратор (“hub”), должен использоваться прямой Ethernet кабель, оба разъёма которого имеют одинаковую цоколёвку в соответствии с требованиями спецификации EIA/TIA-568A или EIA/TIA-568B.

Если прибор подключается к компьютеру по схеме “точка-точка” (непосредственно к сетевой плате компьютера), должен использоваться перекрёстный Ethernet кабель, один разъём которого имеет цоколёвку в соответствии со спецификацией EIA/TIA-568A, а второй – в соответствии со спецификацией EIA/TIA-568B.

8.8 До включения прибора ознакомьтесь с разделами “Указание мер безопасности” и “Подготовка к работе и порядок работы”.

### 9 УКАЗАНИЕ МЕР БЕЗОПАСНОСТИ

9.1 К монтажу (демонтажу), эксплуатации, техническому обслуживанию и ремонту прибора должны допускаться лица, изучившие руководство по эксплуатации, прошедшие инструктаж по технике безопасности при работе с электротехническими установками и радиоэлектронной аппаратурой и изучившие документы, указанные в разделе 10 “Обеспечение взрывозащищенности при монтаже прибора”.

**9.2 В приборе имеются цепи, находящиеся под опасным для жизни напряжением ~220 В. Категорически запрещается эксплуатация прибора при снятых крышках и кожухах, а также при отсутствии заземления корпуса прибора.**

9.3 Все виды монтажа и демонтажа прибора производить только при отключенном от сети переменного тока кабеле питания.

9.4 Не допускается эксплуатация прибора при незакрепленных кабелях связи с датчиками и внешними устройствами.

**9.5 Запрещается использование в качестве нагрузки для ключей прибора ламп накаливания мощностью более 60 Вт.**

## 10 ОБЕСПЕЧЕНИЕ ВЗРЫВОЗАЩИЩЕННОСТИ ПРИ МОНТАЖЕ ПРИБОРА

10.1 При монтаже прибора необходимо руководствоваться:

- “Инструкцией по монтажу электрооборудования, силовых и осветительных сетей взрывоопасных зон ВСН332-74/ММСС СССР”;
- “Правилами устройства электроустановок” (ПУЭ, шестое издание);
- настоящим документом и другими руководящими материалами (если имеются).

10.2 Перед монтажом прибор должен быть осмотрен. При этом необходимо обратить внимание на следующее:

- маркировку взрывозащиты и предупредительные надписи;
- отсутствие повреждений оболочки прибора;
- наличие всех крепёжных элементов.

**10.3 Розетка ~220 В для подключения вилки питания прибора должна быть подключена к контуру заземления.**

10.4 По окончании монтажа должно быть проверено сопротивление заземляющего устройства, которое должно быть не более 4 Ом.

10.5 По окончании монтажа должно быть проверено сопротивление заземляющего устройства, которое должно быть не более 4 Ом.

## 11 ПОДГОТОВКА К РАБОТЕ И ПОРЯДОК РАБОТЫ

11.1 Прибор обслуживается оператором, знакомым с работой радиоэлектронной аппаратуры, изучившим руководство по эксплуатации, руководство оператора, прошедшим инструктаж по технике безопасности при работе с электротехническим оборудованием, а также инструктаж по технике безопасности при работе с взрывозащищенным электрооборудованием.

11.2 Коммутация датчиков и внешних устройств, подключаемых к прибору, производится согласно схемам подключений, приведенным в приложении С.

11.3 Если прибор коммутируется с ЭВМ верхнего уровня и является наиболее удаленным в сети, построенной на основе интерфейса RS-485, на плате блока питания БП8 необходимо подключить согласующий резистор установкой перемычки на вилку J1.

11.4 Включите прибор в сеть 220 В.

11.5 Проверьте работоспособность прибора и произведите его программирование согласно руководству оператора.

11.6 При обнаружении неисправности прибора необходимо отключить его от сети. По методике раздела “Характерные неисправности и методы их устранения” устранить возникшую неисправность. После устранения неисправности и проверки прибор готов к работе.

11.7 Дальнейшую работу с прибором производить согласно руководству оператора.

## 12 ХАРАКТЕРНЫЕ НЕИСПРАВНОСТИ И МЕТОДЫ ИХ УСТРАНЕНИЯ

12.1 Перечень характерных неисправностей прибора и методы их устранения приведены в таблице 1.

Таблица 1

Наименование неисправности, ее проявление	Вероятная причина неисправности	Метод устранения
При включении прибора нет информации на его индикаторах	Отсутствует напряжение сети  Перегорели вставки плавкие сетевого фильтра блока питания  Прибор вышел из строя	Лицам, ответственным за электропитание, устранить в соответствии с действующими правилами причину отсутствия сетевого напряжения  Произвести замену плавких вставок  Произвести ремонт прибора или замену на исправный
Нет сигналов токовых выходов прибора	Неверно запрограммирована привязка токовых выходов	Произвести программирование прибора согласно Руководства оператора УНКР.466514.022 РО
Не работают ключи прибора	Неверно запрограммирована привязка ключей	Произвести программирование прибора согласно Руководства оператора УНКР.466514.022 РО
Нет связи прибора с ЭВМ верхнего уровня	Неверно запрограммированы параметры интерфейса	Произвести программирование прибора согласно Руководства оператора УНКР.466514.022 РО
В процессе работы появились диагностические сообщения	См. Руководство оператора УНКР.466514.022 РО	

12.2 В остальных случаях для ремонта составных частей прибора следует руководствоваться диагностическими сообщениями, выводимыми прибором на его индикаторы.

## 13 ТЕХНИЧЕСКОЕ ОБСЛУЖИВАНИЕ И ПОВЕРКА ПРИБОРА

13.1 Техническое обслуживание проводится с целью обеспечения нормальной работы и сохранения эксплуатационных и технических характеристик прибора в течение всего срока его эксплуатации.

13.2 Во время выполнения работ по техническому обслуживанию необходимо выполнять указания, приведённые в разделах 9 и 10.

13.3 Техническое обслуживание в течение гарантийного срока эксплуатации прибора производится предприятием-изготовителем.

13.4 Ежегодный уход предприятием-потребителем включает:

- очистку прибора от пыли;

- проверку надёжности присоединения, а также отсутствие обрывов или повреждений изоляции соединительных кабелей;
- проверку прочности крепежа составных частей прибора;
- проверку качества заземления корпуса прибора.

13.5 Поверка прибора производится совместно с ПП, подключаемыми к прибору, по соответствующим методикам поверки на измерительные системы, в состав которых входит прибор.

#### **14 ПРАВИЛА ХРАНЕНИЯ И ТРАНСПОРТИРОВАНИЯ**

14.1 Прибор в упаковке пригоден для транспортирования любым видом транспорта с защитой от прямого попадания атмосферных осадков, кроме негерметизированных отсеков самолета.

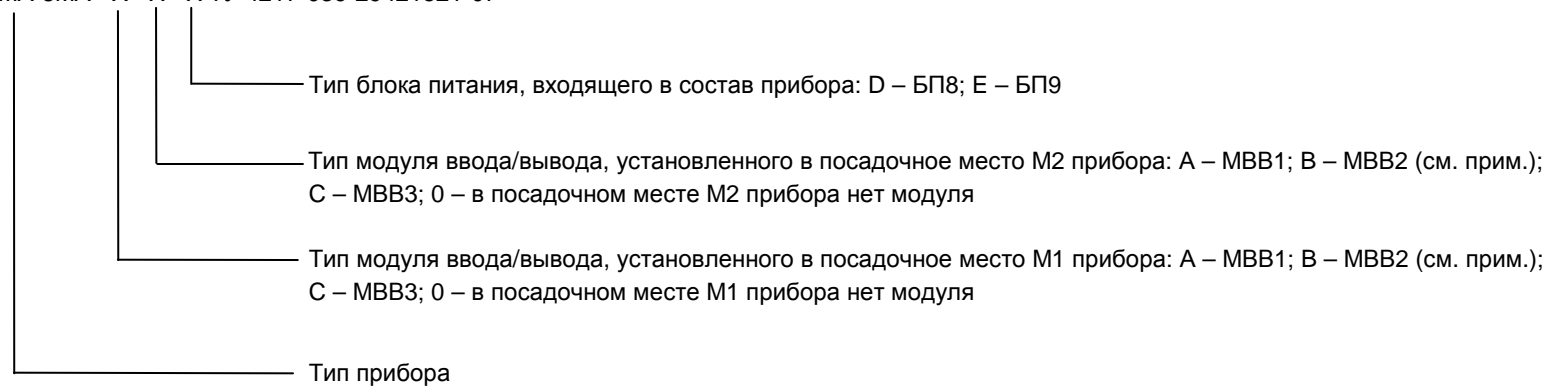
14.2 Хранение прибора осуществляется в упаковке, в помещениях, соответствующих условиям хранения 5 ГОСТ 15150.

В документе приняты следующие сокращения:

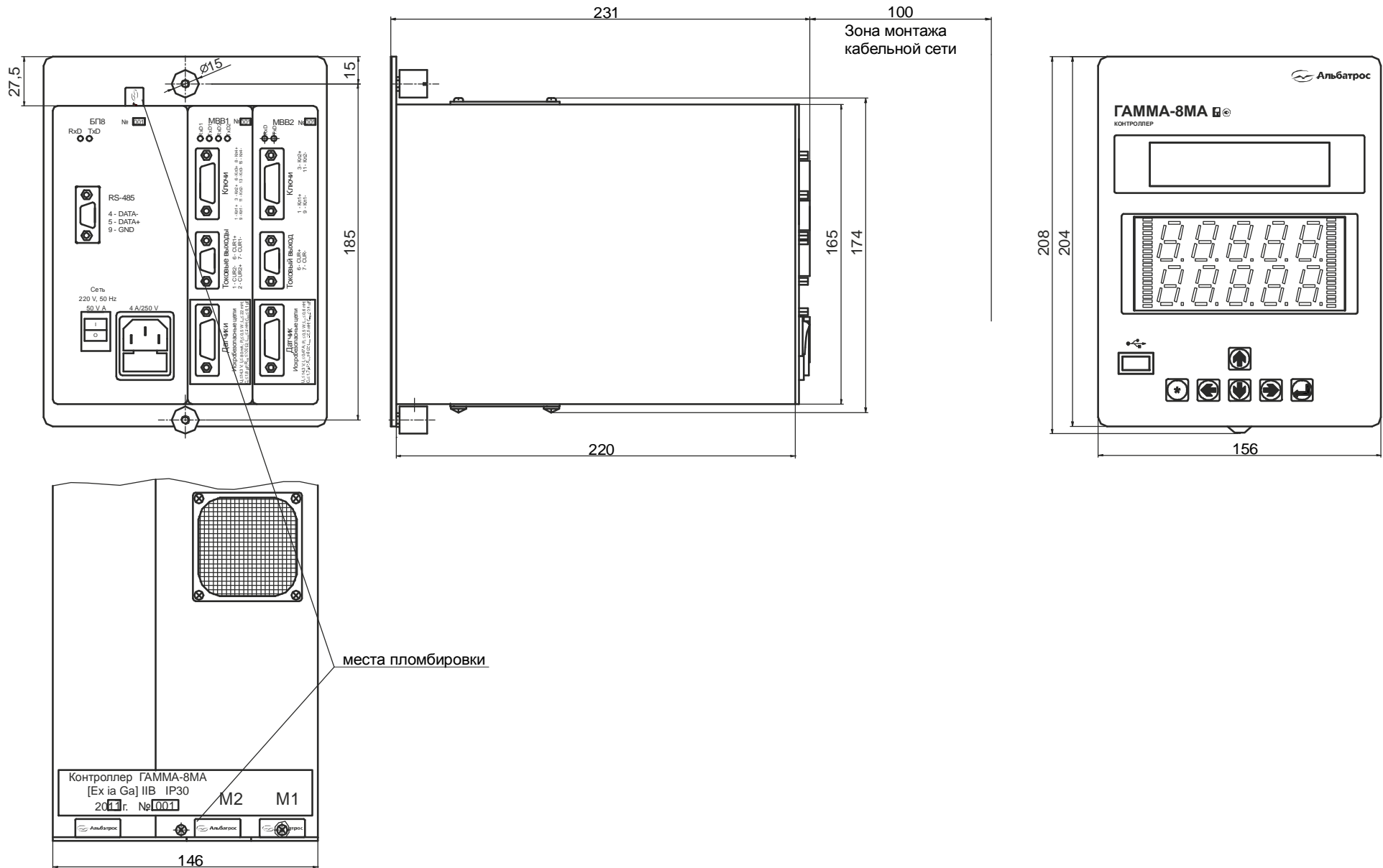
АО	- акционерное общество;
АСУ ТП	- автоматизированная система управления технологическими процессами;
БП	- блок питания;
ДТМ	- датчик температуры многоточечный;
ДП	- плотномер жидкости;
ДУУ	- датчик уровня ультразвуковой;
МВВ	- модуль ввода/вывода;
ПИД	- пропорционально-интегрально-дифференциальный регулятор;
ПО	- программное обеспечение;
ПП	- первичный преобразователь;
ПУЭ	- правила устройства электроустановок;
ПЧЭ	- погружаемый чувствительный элемент;
РДУ	- радиоволновый датчик уровня;
УТР	- уровнемер тросиковый радиоволновый;
ЧЭ	- чувствительный элемент;
ШИМ	- широтно-импульсная модуляция;
ЭВМ	- электронная вычислительная машина;
ЯИ	- ячейка индикации;
ЯИД	- ячейка измерения относительного давления;
НТТР	- протокол передачи гипертекста.

Приложение А  
(обязательное)  
Структура обозначения прибора

Контроллер ГАММА-8МА - X - X - X ТУ 4217-039-29421521-07

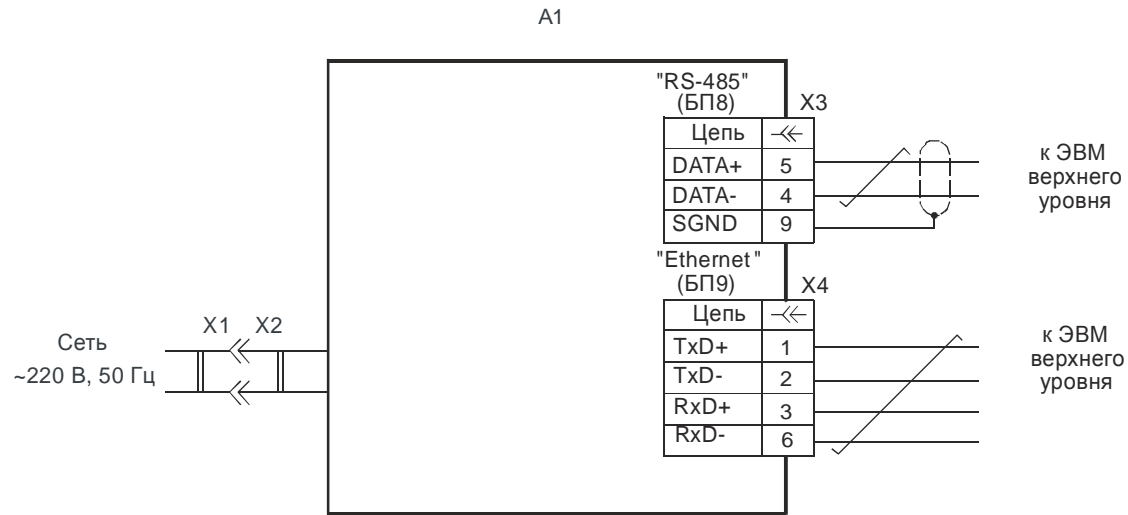


Приложение В  
(обязательное)  
Габаритные размеры прибора



места пломбировки

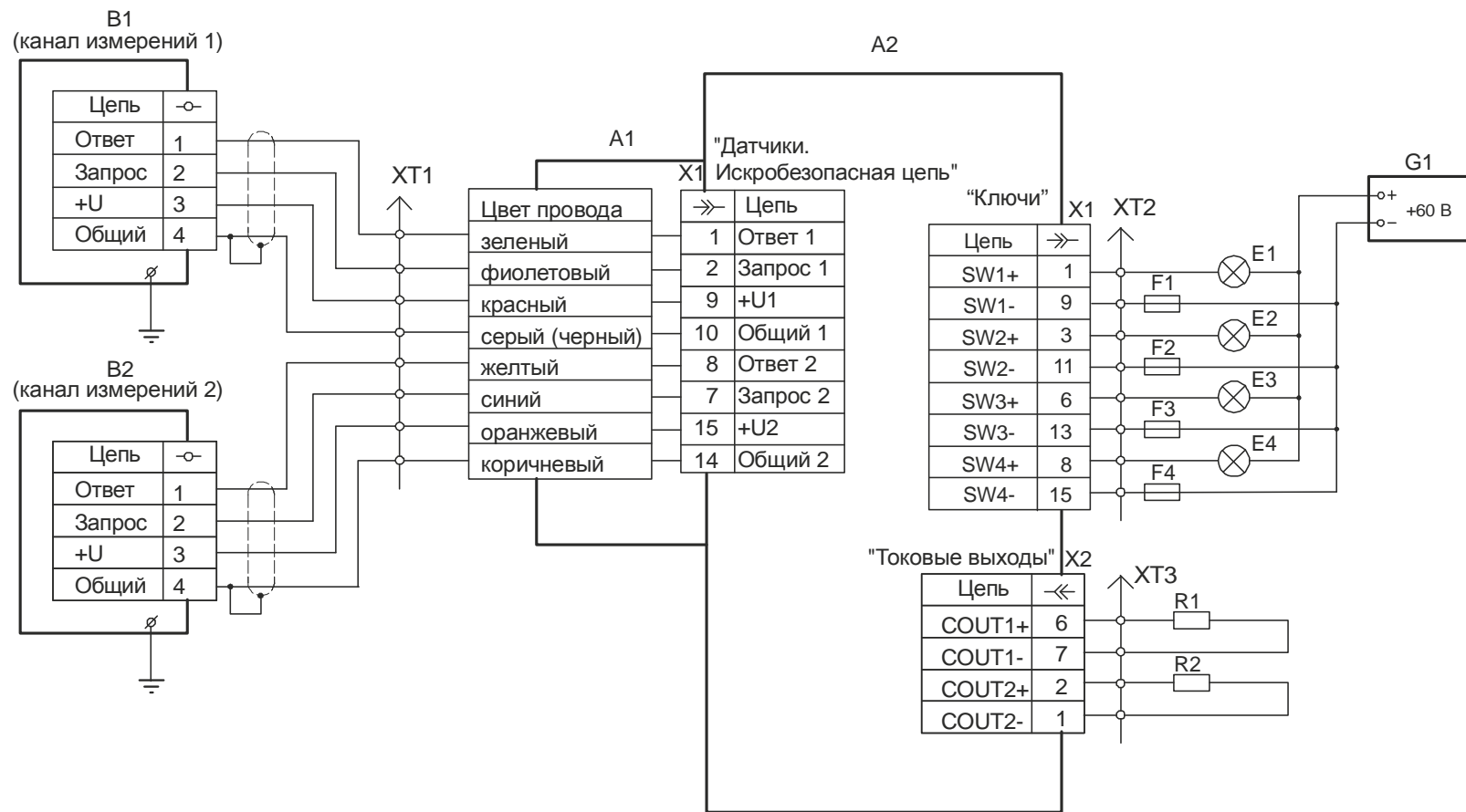
Приложение С  
(обязательное)  
Схемы подключений прибора



- А1 - контроллер ГАММА-8МА ;
- X1 - розетка сетевая;
- X2 - кабель питания контроллера;
- X3 - вилка кабельная с кожухом DB-9M (входит в комплект поставки контроллера);
- X4 - вилка кабельная TPR-8P8CS с колпачком TPC-1/G (входит в комплект поставки контроллера).

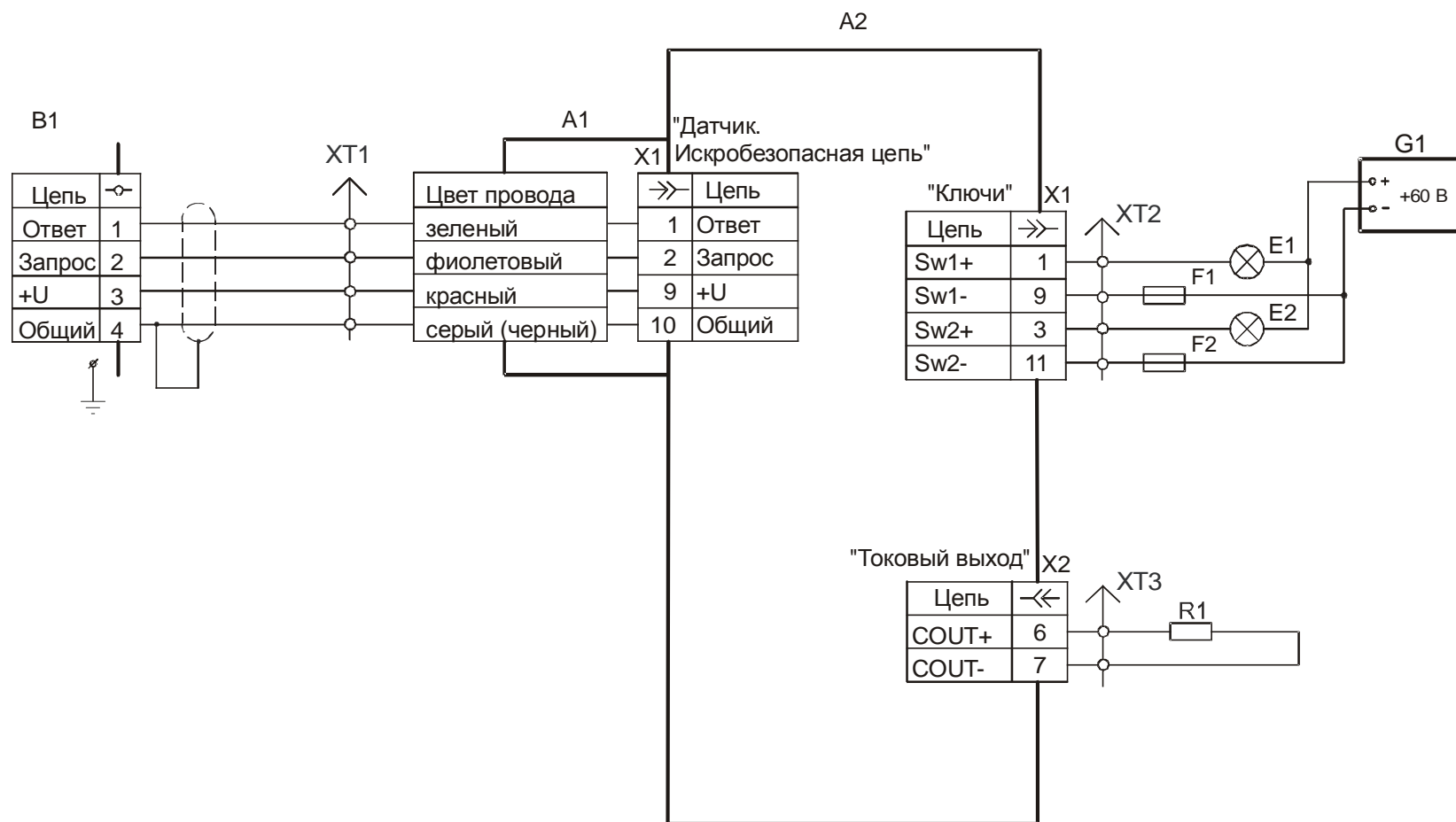
Рисунок С.1 – Схема подключения к контроллеру сети питания и интерфейсов связи с ЭВМ верхнего уровня





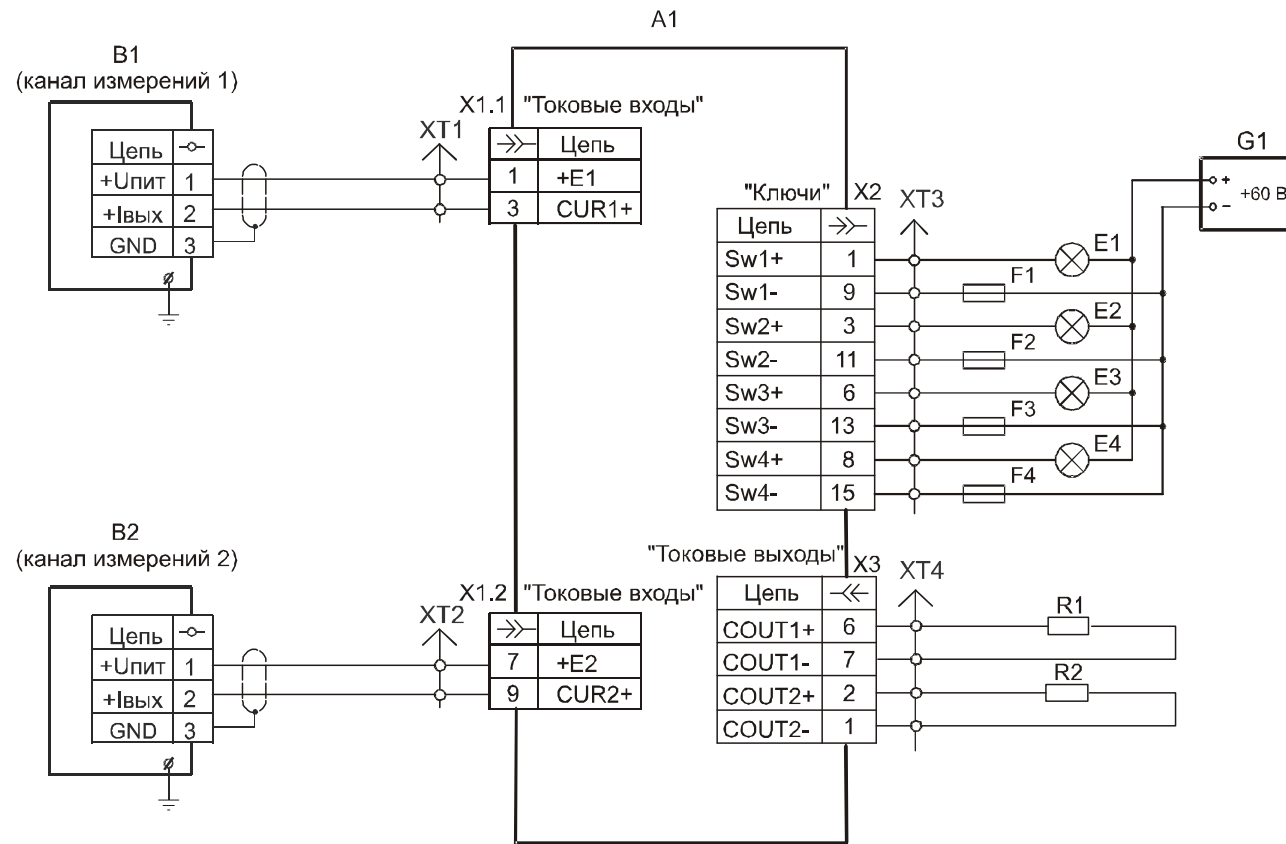
- A1 - жгут УНКР.685622.008 (входит в комплект поставки контроллера);  
 A2 - модуль МВВ1;  
 В1, В2 - ПП с протоколом обмена АО "Альбатрос" (ДУУ2М, ДУУ6, ДТМ2, ДП1);  
 E1...E4 - устройство сигнализации;  
 F1...F4 - вставка плавкая ВП1-1 1А АГО.481.303 ТУ;  
 G1 - источник питания (например, АТН-1061);  
 R1, R2 - исполнительное устройство с токовым входом (сопротивление нагрузки не более 500 Ом - 20 мА, сопротивление нагрузки не более 2,0 кОм - 5 мА);  
 X1 - розетка кабельная DB-15F с кожухом (входит в комплект поставки контроллера);  
 X2 - вилка кабельная DB-9M с кожухом (входит в комплект поставки контроллера);  
 XT1...XT3 - клеммный соединитель пользователя.

Рисунок С.2 – Схема подключения ПП и внешних устройств к модулю МВВ1



- A1 - жгут УНКР.685622.008 (входит в комплект поставки контроллера);  
A2 - модуль МВВ2;  
B1 - ПП с протоколом обмена АО "Альбатрос" (РДУЗ, УТР1);  
E1, E2 - устройство сигнализации;  
F1, F2 - вставка плавкая ВП1-1 1А АГО.481.303 ТУ;  
G1 - источник питания (например, АТН-1061);  
R1 - исполнительное устройство с токовым входом (сопротивление нагрузки не более 500 Ом - 20 мА, сопротивление нагрузки не более 2,0 кОм - 5 мА);  
X1 - розетка кабельная DB-15F с кожухом (входит в комплект поставки контроллера);  
X2 - вилка кабельная DB-9M с кожухом (входит в комплект поставки контроллера);  
XT1...XT3 - клеммный соединитель пользователя.

Рисунок С.3 – Схема подключения ПП и внешних устройств к модулю МВВ2



- A1 - модуль MBB3;  
 B1, B2 - ПП с токовым выходом стандартного диапазона;  
 E1...E4 - устройство сигнализации;  
 F1...F4 - вставка плавкая ВП1-1 1А АГО.481.303 ТУ;  
 G1 - источник питания (например, АТН-1061);  
 R1, R2 - исполнительное устройство с токовым входом (сопротивление нагрузки не более 500 Ом - 20 мА, сопротивление нагрузки не более 2,0 кОм - 5 мА)  
 X1 - вилка кабельная DB-15M с кожухом (входит в комплект поставки контроллера);  
 X2 - розетка кабельная DB-15F с кожухом (входит в комплект поставки контроллера);  
 X3 - вилка кабельная DB-9Mс кожухом (входит в комплект поставки контроллера);  
 XT1...XT4 - клеммный соединитель пользователя.

Рисунок С.4 – Схема подключения ПП и внешних устройств к модулю MBB3

Приложение D  
(обязательное)

Схемы электрические принципиальные кабелей для подключения прибора к сети Ethernet



X1,X2 - вилка кабельная TPR-8P8CS с колпачком TPC-1/G.

Электромонтаж выполнять UTP кабелем категории "5".

Рисунок D.1– Схема прямого Ethernet-кабеля для подключения прибора к сетевому коммутатору



X1,X2 - вилка кабельная TPR-8P8CS с колпачком TPC-1/G.

Электромонтаж выполнять UTP кабелем категории "5".

Рисунок D.2 – Схема перекрёстного Ethernet-кабеля для подключения прибора к компьютеру

ССЫЛОЧНЫЕ НОРМАТИВНЫЕ ДОКУМЕНТЫ

Обозначение документа, на который дана ссылка	Номер раздела, пункта, подпункта, рисунка, приложения, в котором дана ссылка
ГОСТ 12.2.007.0-75	2.14.3
ГОСТ 14254-2015	1.4, 7.2
ГОСТ 15150-69	1.4, 14.2
ГОСТ 31610.0-2014 (IEC 60079-0:2011)	1.5
ГОСТ 31610.11-2014 (IEC 60079-11:2011)	1.5, 6.1
ГОСТ IEC 60079-10-1-2013	1.1
ГОСТ Р МЭК 60079-20-1-2011	1.1, 1.5
ГОСТ Р 8.595-2004	5.6, 5.10
ТР ТС 012/2011 Технический регламент Таможенного союза	1.2, 1.5
МИ 2632-2001 Рекомендация. Плотность нефти и нефтепродуктов и коэффициенты объемного расширения и сжимаемости. Методы и программы расчета.	5.6, 5.10
ПУЭ-86 Правила устройства электроустановок. Издание шестое, переработанное и дополненное, с изменениями. Москва, Главгосэнергоиздат, 1998 г.	10.1
Инструкция по монтажу электрооборудования, силовых и осветительных сетей взрывоопасных зон ВСН332-74/ММСС СССР	10.1
EIA/TIA-568A	8.7
EIA/TIA-568B	8.7