

Утвержден
УНКР.421946.004 ПС-ЛУ
ОКП 42 1492

КОМПЛЕКТ ДЛЯ УСТАНОВКИ ДАТЧИКА НА СТАНДАРТНЫЕ ФЛАНЦЫ УДСФ

Паспорт

УНКР.421946.004 ПС

1 ОБЩИЕ СВЕДЕНИЯ

1.1 Комплект для установки датчика на стандартные фланцы УДСФ - _____.

Дата выпуска ____ _____ 20 ____ г.

Заводской № _____

2 ОСНОВНЫЕ ТЕХНИЧЕСКИЕ ДАННЫЕ, ХАРАКТЕРИСТИКИ И УКАЗАНИЯ ПО ИСПОЛЬЗОВАНИЮ

2.1 Основные технические данные приведены в таблице 1.

Таблица 1 – Основные технические данные

Наименование	Значение
Исполнение по ГОСТ 12815-80, или по АТК 24.200.02-90, или по ГОСТ 33259-2015 присоединительного фланца комплекта	
Прокладка по ГОСТ 15180-86, или линза по ГОСТ 10493-81, или прокладка по ОСТ 26.260.461-99, 1 шт.	
Номинальный (условный проходной) диаметр DN(Ду), мм	
Номинальное (условное рабочее) давление PN(Py), МПа	
Габаритные размеры комплекта, мм, не более	
Масса, кг, не более	
Средняя наработка на отказ, ч, не менее	100000
Срок службы, лет, не менее	14

Примечание – Прокладка по ГОСТ 15180-86, или линза по ГОСТ 10493-81, или прокладка по ОСТ 26.260.461-99 выбираются в зависимости от исполнения присоединительного фланца комплекта или основания и условий эксплуатации.

2.2 Внешний вид комплекта приведен в приложении Б.

2.3 Комплект предназначен для обеспечения возможности установки одного из датчиков ДУУ2М ТУ 4214-021-29421521-05, датчиков ДУУ6 ТУ 4214-018-29421521-04, датчика ДТМ2 ТУ 4211-002-29421521-05, датчика ДПУ5 из состава сигнализатора уровня ультразвукового СУР-4 ТУ 4214-009-29421521-02, датчика ДПУ5А из состава сигнализатора уровня ультразвукового СУР-5 ТУ 4214-010-29421521-02, датчиков ДПУ7, ДПУ8, ДПУ8М из состава сигнализаторов уровня ультразвуковых СУР-7, СУР-8 ТУ 4214-035-29421521-09, датчиков РДУ1 (кроме РДУ1-1) из состава уровнемера РДУ1 ТУ 4214-016-29421521-04, сигнализатора СУР-9, СУР-10 или СУР-11 ТУ 4214-031-29421521-08, датчиков РДУ3 из состава уровнемера РДУ3 ТУ 4214-032-29421521-08, датчиков УТР1 из состава уровнемера УТР1 ТУ 4214-033-29421521-08, датчиков ДТМ3 ТУ 4211-003-29421521-13, уровнемеров ДУУ10 ТУ 4214-037-29421521-11, уровнемеров ДУУ11 ТУ 4217-064-29421521-15 на стандартные посадочные места резервуара (фланцы по ГОСТ 12820-80 (1, 2,

3, 4, 5 исполнений), фланцы по ГОСТ 12821-80 всех исполнений, фланцы по ГОСТ 33259-2015 (исполнений В, С, D, E, F, J, K, L, M)).

2.4 Комплект совместим со следующими фланцами резервуара:

- по ГОСТ 12820-80 исполнений 1, 2, 3, 5 по ГОСТ 12815-80, условными проходными диаметрами Ду 50 мм, Ду 65 мм, Ду 80 мм, Ду 100 мм, Ду 150 мм, Ду 200 мм, Ду 250 мм, Ду 300 мм, Ду 350 мм и условным давлением Ру 1,6 МПа, Ру 2,5 МПа или Ру 4,0 МПа.

- по ГОСТ 12820-80 исполнения 4 по ГОСТ 12815-80, условными проходными диаметрами Ду 50 мм, Ду 80 мм, Ду 100 мм, Ду 150 мм, Ду 200 мм, Ду 250 мм, Ду 300 мм и условным давлением Ру 1,6 МПа или Ру 4,0 МПа.

- по ГОСТ 12821-80 исполнений 1...9 по ГОСТ 12815-80, условными проходными диаметрами Ду 25 мм, Ду 50 мм, Ду 65 мм, Ду 80 мм, Ду 100 мм, Ду 150 мм, Ду 200 мм и условным давлением Ру 16 МПа.

- по ГОСТ 33259-2015 тип 01 исполнений В, D, E, F с номинальными диаметрами DN 50, DN 65, DN 80, DN 100, DN 150, DN 200, DN 250, DN 300, DN 350 и номинальным давлением PN 16 кгс/см² (1,6 МПа), PN 25 кгс/см² (2,5 МПа) или PN 40 кгс/см² (4,0 МПа).

- по ГОСТ 33259-2015 тип 01 исполнения С с номинальными диаметрами DN 50, DN 80, DN 100, DN 150, DN 200, DN 250, DN 300 и номинальным давлением PN 16 кгс/см² (1,6 МПа) или PN 40 кгс/см² (4,0 МПа).

- по ГОСТ 33259-2015 тип 11 исполнений В, С, D, E, F, J, K, L, M с номинальными диаметрами DN 25, DN 50, DN 65, DN 80, DN 100, DN 150, DN 200 и номинальным давлением PN 160 кгс/см² (16 МПа).

Таблица совместимости исполнений фланцев резервуара и исполнений фланцев комплекта УДСФ приведена в приложении А.

2.5 Материал прокладок определяется при заказе в зависимости от исполнения фланца комплекта:

- для фланцев и оснований исполнений 1, 5, В, D – пластина резиновая ТМКЩ-С или паронит марки ПМБ-1,
- для фланцев исполнений 2... 4, С, Е, F – паронит марки ПМБ-1;
- для оснований исполнений 2, 3, Е, F – паронит марки ПМБ-1;
- для фланцев исполнения 6, К – линза из стали 12Х18Н10Т;
- для фланцев исполнения 7, J – сталь 08Х18Н10Т;
- для фланцев исполнения 8, 9, L, М – фторопласт-4.

2.6 Материал фланца комплекта по ГОСТ 12821-80, ГОСТ 33259-2015 – сталь 09Г2С ГОСТ 19281-89, материал основания комплекта (заглушка АТК 24.200.02-90) – сталь 20 ГОСТ 1050-88.

2.7 Структура условного обозначения: УДСФ-N-D-P-T, где

N – исполнение фланца или основания комплекта согласно ГОСТ 12815-80, или АТК 24.200.02-90, или ГОСТ 33259-2015;

D – номинальный (условный проходной) диаметр фланца или основания комплекта DN (Ду), мм;

P – номинальное (условное рабочее давление) PN (P_y), МПа;

T – индекс типа устанавливаемого датчика:

- индекс 1 для датчиков ДУУ2М, ДТМ2, ДТМ3-10, ДПУ5, ДПУ5А, ДПУ7, ДПУ8, ДПУ8М, сигнализаторов СУР-9, СУР-10, СУР-11, УТР1, уровнемеров ДУУ10, ДУУ11;

- индекс 2 для датчиков ДУУ6, ДУУ6-1;

- индекс 3 для датчиков РДУ1-0-0, РДУ1-0-1, РДУ1-2, РДУ3-00, РДУ3-01, РДУ3-10, РДУ3-20;

- индекс 4 для датчика РДУ1-3, РДУ3-30, РДУ3-40, РДУ3-41, ДТМ3-02.

Пример обозначения комплекта для установки датчика на стандартные фланцы с фланцем комплекта исполнения 3, условным проходным диаметром 80 мм, условным рабочим давлением 25 кгс/см² (2,5 МПа), применяемым для установки датчика ДУУ2М:

УДСФ-3-80-2,5-1.

Пример обозначения комплекта для установки датчика на стандартные фланцы с фланцем комплекта исполнения В, номинальным диаметром 100 мм, номинальным давлением 40 кгс/см² (4,0 МПа), применяемым для установки датчика РДУ3-30:

УДСФ-В-100-40-4.

3 ОБЕСПЕЧЕНИЕ БЕЗОПАСНОСТИ

3.1 Размещение, монтаж и использование комплекта – согласно документам, действующим в отрасли.

4 КОМПЛЕКТНОСТЬ

4.1 Комплект поставки указан в таблице 2.

Таблица 2

Обозначение	Наименование	Кол-во
УНКР.421946.004-_____	Комплект для установки датчика на стандартные фланцы УДСФ	1
УНКР.421946.004 ПС	Паспорт	1
	Болт M10x35 A4 DIN 931	_____
	Болт M10x40 A4 DIN 931	_____
	Болт M12x50 A4 DIN 931	_____
	Болт M16x90 A4 DIN 931	_____
	Болт M20x90 A4 DIN 931	_____
	Болт M24x100 A4 DIN 931	_____
	Болт M24x130 A4 DIN 931	_____
	Болт M24x150 A4 DIN 931	_____
	Болт M27x120 A4 DIN 931	_____
	Болт M27x150 A4 DIN 931	_____
	Болт M30x140 A2 DIN 931	_____
	Болт M30x200 A2 DIN 931	_____
	Болт M33x170 A2 DIN 931	_____
	Болт M33x220 A2 DIN 931	_____
	Гайка M12 A4 DIN 934	_____
	Гайка M16 A4 DIN 934	_____
	Гайка M20 A4 DIN 934	_____
	Гайка M24 A4 DIN 934	_____
	Гайка M27 A4 DIN 934	_____
	Гайка M30 A4 DIN 934	_____
	Гайка M33 A4 DIN 934	_____
	Шайба M12 A4 DIN 125	_____
	Шайба M16 A4 DIN 125	_____
	Шайба M20 A4 DIN 125	_____
	Шайба M24 A4 DIN 125	_____
	Шайба M27 A4 DIN 125	_____
	Шайба M30 A4 DIN 125	_____
	Шайба M33 A4 DIN 125	_____
	Шайба пружинная M12 A4 DIN 127	_____
	Шайба пружинная M16 A4 DIN 127	_____
	Шайба пружинная M20 A4 DIN 127	_____
	Шайба пружинная M24 A4 DIN 127	_____
	Шайба пружинная M27 A4 DIN 127	_____
	Шайба пружинная M30 A4 DIN 127	_____
	Шайба пружинная M33 A4 DIN 127	_____
Примечание – Количество и типоразмер крепежных элементов поставляется в зависимости от типа присоединительного фланца комплекта.		

5 СВИДЕТЕЛЬСТВО О ПРИЕМКЕ

5.1 Комплект для установки датчика на стандартные фланцы УДСФ - _____, заводской № _____ соответствует требованиям комплекта документации УНКР.421946.004 и признан годным для эксплуатации.

Дата выпуска _____

Подпись лиц, ответственных за приемку

М.П.

6 ГАРАНТИИ ИЗГОТОВИТЕЛЯ

6.1 Гарантийный срок на изделие – 3 года с даты получения Потребителем по накладной.

6.2 При появлении признаков нарушения работоспособности изделия обращаться на предприятие-изготовитель для получения квалифицированной консультации и оказания технической помощи.

6.3 Изготовитель ведет работу по совершенствованию изделия, повышающую его надежность и улучшающую его эксплуатационные качества, поэтому в изделие могут быть внесены незначительные изменения, не отраженные в поставляемой документации.

7 СВЕДЕНИЯ О РЕКЛАМАЦИЯХ

7.1 При обнаружении неисправности изделия в течение гарантийного срока представителем изготовителя или доверенным лицом составляется акт о необходимости ремонта или направлении изделия на предприятие-изготовитель по адресу:

127434, Москва, ул. Немчинова, д. 12, ЗАО "АЛЬБАТРОС".

7.2 Все рекламации записываются в таблице 3.

Таблица 3

Краткое содержание рекламаций	Документ, на основании которого предъявлена рекламация	Дата	Принятые меры

Приложение А
(обязательное)
Совместимость комплекта УДСФ и фланцев резервуара

Таблица А.1 – Совместимость исполнений фланцев резервуара и исполнений комплекта УДСФ

Условное обозначение комплекта	Исполнение фланца резервуара по ГОСТ 12815-80								
	1	2	3	4	5	6	7	8	9
УДСФ-1-...	х	–	–	–	–	–	–	–	–
УДСФ-2-...	–	–	х	–	–	–	–	–	–
УДСФ-3-...	–	х	–	–	–	–	–	–	–
УДСФ-4-...	–	–	–	–	х	–	–	–	–
УДСФ-5-...	–	–	–	х	–	–	–	–	–
УДСФ-6-...	–	–	–	–	–	х	–	–	–
УДСФ-7-...	–	–	–	–	–	–	х	–	–
УДСФ-8-...	–	–	–	–	–	–	–	–	х
УДСФ-9-...	–	–	–	–	–	–	–	х	–

Примечания

1 Условный проходной диаметр Ду комплекта УДСФ соответствует условному проходному диаметру фланца резервуара.

2 Для условных рабочих давлений 1,6 МПа, 2,5 МПа и 4,0 МПа исполнения 1...5. Для условного рабочего давления 16,0 МПа исполнения комплекта 1... 9.

3 Условное рабочее давление P_u комплекта УДСФ соответствует условному рабочему давлению фланца резервуара.

Продолжение приложения А

Таблица А.2 – Совместимость исполнений фланцев резервуара и исполнений комплекта УДСФ

Условное обозначение комплекта	Исполнение фланца резервуара по ГОСТ 33259-2015								
	В	С	D	Е	F	К	J	L	М
УДСФ-В-...	х	–	–	–	–	–	–	–	–
УДСФ-С-...	–	–	х	–	–	–	–	–	–
УДСФ-D-...	–	х	–	–	–	–	–	–	–
УДСФ-Е-...	–	–	–	–	х	–	–	–	–
УДСФ-F-...	–	–	–	х	–	–	–	–	–
УДСФ-К-...	–	–	–	–	–	х	–	–	–
УДСФ-J-...	–	–	–	–	–	–	х	–	–
УДСФ-L-...	–	–	–	–	–	–	–	–	х
УДСФ-М-...	–	–	–	–	–	–	–	х	–

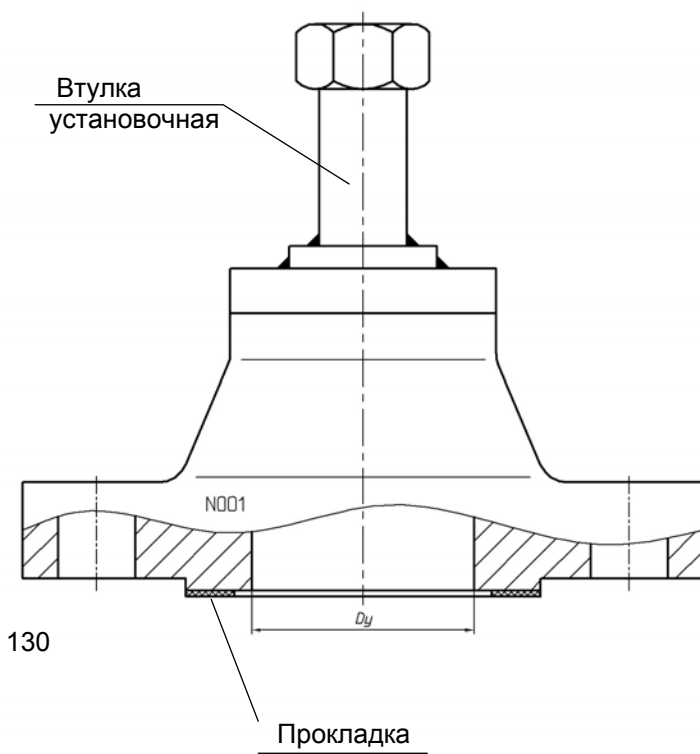
Примечания

1 Номинальный диаметр DN комплекта УДСФ соответствует номинальному диаметру фланца резервуара.

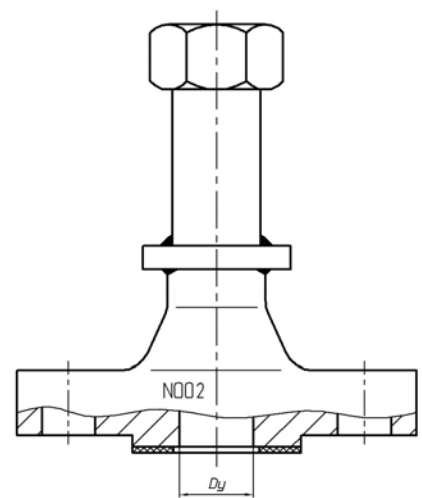
2 Для номинальных давлений 1,6 МПа, 2,5 МПа и 4,0 МПа исполнения В, С, D, Е, F. Для номинального давления 16,0 МПа исполнения комплекта В, С, D, Е, F, J, К, L, М.

3 Номинальное давление PN комплекта УДСФ соответствует номинальному давлению фланца резервуара.

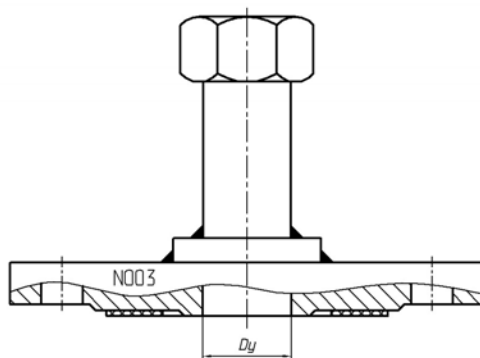
Приложение Б
(обязательное)
Внешний вид комплекта



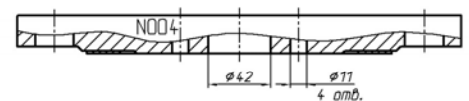
Исполнения комплекта
УНКР.421946.004... -31, -40... -55, -131... -138



Исполнения комплекта
УНКР.421946.004-32... -39, -115... -



Исполнения комплекта
УНКР.421946.004-56... -95, -139... -396

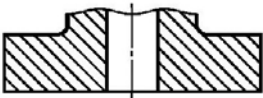
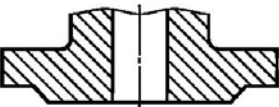

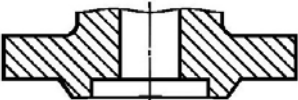
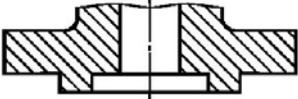
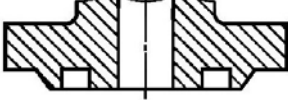
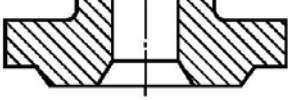
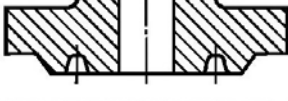


Исполнения комплекта
УНКР.421946.004-96... -114, -397... -411

Приложение В
(обязательное)


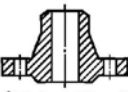
Сравнительные таблицы обозначений фланцев и исполнений уплотнительных поверхностей фланцев по ГОСТ 33259-2015 и ГОСТ 12815-80 – ГОСТ 12821-80

Таблица В.1 – Наименование и обозначение исполнений уплотнительных поверхностей

Рисунок	ГОСТ 12815—80	ГОСТ 33259
 <p>Плоскость</p>	—	Исполнение А
 <p>Фланец с соединительным выступом</p>	Исполнение 1	Исполнение В
 <p>Фланец с выступом</p>	Исполнение 2	Исполнение Е
 <p>Фланец с впадиной</p>	Исполнение 3	Исполнение F
 <p>Фланец с шипом</p>	Исполнение 4, 8	Исполнение С, L
 <p>Фланец с пазом</p>	Исполнение 5, 9	Исполнение D, M
 <p>Фланец под линзовую прокладку</p>	Исполнение 6	Исполнение К
 <p>Фланец под прокладку овального сечения</p>	Исполнение 7	Исполнение J

Продолжение приложения В

Таблица В.2 – Структура обозначения фланцев

Рисунок	ГОСТ 12820–80 – ГОСТ 12822–80	ГОСТ 33259–2015
 <p>Фланцы стальные плоские приварные</p>	<p>Фланец X – X – X – X ГОСТ 12820–80</p> <ul style="list-style-type: none"> X – Марка материала X – Номинальное давление X – Номинальный диаметр X – Исполнение уплотнительной поверхности по ГОСТ 12815–80 	<p>Фланец X – X – X – X – X – X – X – X ГОСТ 33259–2015</p> <ul style="list-style-type: none"> X – Группа контроля X – Марка материала X – Исполнение уплотнительной поверхности X – Номер размерного ряда (1 или 2) X – Номер типа фланца X – Номинальное давление X – Номинальный диаметр
 <p>Фланцы стальные приварные встык</p>	<p>Фланец X – X – X – X ГОСТ 12821–80</p> <ul style="list-style-type: none"> X – Марка материала X – Номинальное давление X – Номинальный диаметр X – Исполнение уплотнительной поверхности по ГОСТ 12815–80 	