

Акционерное общество "Альбатрос"

Утвержден
УНКР.406239.004 РЭ-ЛУ

ОКП 42 1224

**Преобразователи давления Альбатрос р20
тип 403026**

Руководство по эксплуатации

УНКР.406239.004 РЭ

СОДЕРЖАНИЕ

ВВЕДЕНИЕ.....	2
ОПИСАНИЕ И РАБОТА	
1 НАЗНАЧЕНИЕ	3
2 ТЕХНИЧЕСКИЕ ДАННЫЕ.....	3
3 СОСТАВ.....	7
4 ОБЩЕЕ УСТРОЙСТВО И ПРИНЦИП РАБОТЫ	7
5 УСТРОЙСТВО И РАБОТА СОСТАВНЫХ ЧАСТЕЙ.....	8
6 ОБЕСПЕЧЕНИЕ ВЗРЫВОЗАЩИЩЕННОСТИ.....	8
7 МАРКИРОВКА ПРЕОБРАЗОВАТЕЛЕЙ	8
ИСПОЛЬЗОВАНИЕ ПО НАЗНАЧЕНИЮ	
8 ОБЩИЕ УКАЗАНИЯ ПО ЭКСПЛУАТАЦИИ.....	9
9 ИНДИКАТОР И РАБОТА С ПОВОРОТНОЙ КНОПКОЙ ПРЕОБРАЗОВАТЕЛЯ	10
10 ОТОБРАЖЕНИЕ ИЗМЕРЕННЫХ ПАРАМЕТРОВ	11
11 УКАЗАНИЕ МЕР БЕЗОПАСНОСТИ	13
12 ОБЕСПЕЧЕНИЕ ВЗРЫВОЗАЩИЩЕННОСТИ ПРИ МОНТАЖЕ ПРЕОБРАЗОВАТЕЛЕЙ.....	13
13 ПОДГОТОВКА К РАБОТЕ И ПОРЯДОК РАБОТЫ	14
14 ХАРАКТЕРНЫЕ НЕИСПРАВНОСТИ И МЕТОДЫ ИХ УСТРАНЕНИЯ.....	17
15 ТЕХНИЧЕСКОЕ ОБСЛУЖИВАНИЕ И ПОВЕРКА ПРЕОБРАЗОВАТЕЛЕЙ ..	18
16 ПРАВИЛА ХРАНЕНИЯ И ТРАНСПОРТИРОВАНИЯ	18
ПАСПОРТ	
17 СВИДЕТЕЛЬСТВО О ПРИЕМКЕ	18
18 ДАННЫЕ О ПОВЕРКЕ	18
19 ГАРАНТИИ ИЗГОТОВИТЕЛЯ.....	18
20 СВЕДЕНИЯ О РЕКЛАМАЦИЯХ.....	19
21 УЧЕТ РАБОТЫ	19
ПРИЛОЖЕНИЯ	
A Структура условного обозначения преобразователей.....	20
B Схема подключения преобразователей к внешним устройствам	21
C Свидетельство об утверждении типа средств измерений.....	22
D Сертификат соответствия Техническому регламенту Таможенного союза.....	23
ССЫЛОЧНЫЕ НОРМАТИВНЫЕ ДОКУМЕНТЫ.....	23

Изм. 16 от 13.10.2020

ВВЕДЕНИЕ

Настоящий документ содержит сведения, необходимые для эксплуатации преобразователей давления Альбатрос р20 тип 403026 ТУ 4212-006-29421521-11, именуемых в дальнейшем “преобразователи”, и предназначен для обучения обслуживающего персонала работе с ними и их эксплуатации.

Документ состоит из трех частей. Разделы с 1 по 7 ОПИСАНИЕ И РАБОТА, содержат сведения о назначении, технических данных, составе, устройстве, конструкции преобразователей, обеспечении взрывозащищенности и маркировке преобразователей.

Разделы с 8 по 16 ИСПОЛЬЗОВАНИЕ ПО НАЗНАЧЕНИЮ, содержат методику установки и подключения, методику перехода из режима индикации в режим выбора параметров, указание мер безопасности, описание подготовки к работе, перечень характерных неисправностей и методов их устранения, требования для правильной эксплуатации преобразователей и поддержания в постоянной готовности к действию и правила хранения.

Разделы с 17 по 21 ПАСПОРТ, содержат свидетельство о приемке, проверке, гарантии изготовителя, а также сведения о рекламациях и учете работы.

В связи с постоянно проводимыми работами по совершенствованию конструкции допускаются незначительные отличия параметров, не ухудшающие характеристики изделия. В содержание данного документа могут быть внесены изменения без предварительного уведомления.

Материал, представленный в настоящем документе, можно копировать и распространять при соблюдении следующих условий:

- весь текст должен быть скопирован целиком, без каких бы то ни было изменений и сокращений;
- все копии должны содержать ссылку на авторские права АО “Альбатрос”;
- настоящий материал нельзя распространять в коммерческих целях (с целью извлечения прибыли).

Преобразователи давления Альбатрос р20 тип 403026 являются товарным знаком АО “Альбатрос”.

© 2012...2020 АО “Альбатрос”. Все права защищены.

ОПИСАНИЕ И РАБОТА

1 НАЗНАЧЕНИЕ

1.1 Преобразователи давления Альбатрос р20 типа 403026 предназначены для измерения относительного и абсолютного давлений газообразных продуктов, жидких продуктов и паров.

1.2 Условия эксплуатации и степень защиты преобразователей

Значения климатических факторов:

- рабочая температура внешней среды соответствует п. 2.1.4;
- влажность воздуха 100 % при 35 °С;
- пределы изменения атмосферного давления от 84,0 до 106,7 кПа;
- тип атмосферы III, IV (морская и приморско-промышленная).

Степень защиты оболочки - IP66 по ГОСТ 14254 (пыленепроницаемо, защита от сильных струй воды).

1.3 Соответствие преобразователей давления взрывозащищенного исполнения требованиям Технического регламента Таможенного союза ТР ТС 012/2011 обеспечивается выполнением требований безопасности согласно ГОСТ 31610.0, ГОСТ IEC 60079-1 и ГОСТ IEC 60079-31 для применения во взрывоопасных газовых и пылевых средах (кроме шахт, опасных по рудничному газу).

Преобразователи давления имеют вид взрывозащиты "Взрывонепроницаемая оболочка d" по ГОСТ IEC 60079-1 для взрывоопасных газовых сред и защиту от воспламенения пыли оболочкой "t" по ГОСТ IEC 60079-31 для взрывоопасных пылевых сред.

Преобразователи давления предназначены для установки на объектах:

- во взрывоопасных зонах классов 1, 2 по ГОСТ IEC 60079-10-1, где возможно образование смесей горючих газов и паров с воздухом категории IIC по ГОСТ Р МЭК 60079-20-1, групп T4, T5, T6 по ГОСТ 31610.0;

- во взрывоопасных зонах классов 21, 22 по ГОСТ IEC 60079-10-2, где присутствуют взрывчатые пылевоздушные смеси и слои горючей пыли категории IIIB при максимальной температуре поверхности не выше 105 °С.

Преобразователи давления имеют следующую Ex-маркировку:

- "1 Ex db IIC T6...T4 Gb X";
- "Ex tb IIIB T105 °C Db X".

Знак "X", следующий за маркировкой взрывозащиты преобразователей означает:

- при работе преобразователей в диапазоне температур от минус 40 до минус 50 °С крышка со смотровым окном должна иметь дополнительную защиту от механических повреждений;

- верхний диапазон рабочей температуры применяемого кабеля должен быть не менее максимально допустимого значения рабочей температуры преобразователя давления (таблица 3);

- неиспользуемые кабельные вводы преобразователей давления должны быть закрыты заглушками, которые обеспечивают необходимые вид и уровень взрывозащиты и степень защиты оболочки.

2 ТЕХНИЧЕСКИЕ ДАННЫЕ

2.1 Основные технические данные и характеристики

2.1.1 Контролируемые параметры преобразователей указаны в таблице 1.

Таблица 1

Избыточное давление						
Номинальный диапазон, bar	от -0,6 до 0,6	от -1 до 4	от -1 до 25	от -1 до 100	от -1 до 250	от -1 до 600
Допустимая перегрузка, bar	6	30	150	300	600	1200
Давление разрыва, bar	12	60	250	400	700	2000
Абсолютное давление						
Номинальный диапазон, bar	от 0 до 0,6	от 0 до 4	от 0 до 25	от 0 до 100		
Допустимая перегрузка, bar	6	30	150	300		
Давление разрыва, bar	12	60	250	400		

2.1.2 Отображение входного давления производится в следующих единицах измерения: inH₂O, inHg, ftH₂O, mmH₂O, mmHg, psi, bar, mbar, kg/cm², kPa, Torr, MPa, mH₂O. Измеряемое значение отображается в процентах или со свободно задаваемой единицей измерения. Выходной токовый сигнал отображается в mA. Температура измерительной системы преобразователей отображается в °C, °F.

2.1.3 Преобразователи пропорционально преобразуют давление жидкостей и газов в унифицированный выходной токовый сигнал по ГОСТ 26.011. Диапазон выходного токового сигнала от 4 до 20 mA. Параметры выхода преобразователей представлены в таблице 2.

Таблица 2

Аналоговый выход:	Характеристики:
- для выхода (код 410 или 932)	4...20 mA, двухпроводный с HART
Время отклика на ступенчатое изменение T ₆₀ Затухание	менее 190 ms, без затухания регулируемое, от 0 до 100 s
Нагрузка:	Параметры: R _n ≤ (U _n - 12 V) / 0,022 A (нагрузка от 250 Ω до 1100 Ω).
Примечания 1 Расшифровка цифровых кодов приведена в приложении А. 2 U _n – напряжение питания на преобразователе, V.	

2.1.4 Температурные параметры контролируемой и окружающей среды для преобразователей приведены в таблице 3.

Таблица 3

Вид взрывозащиты	Температурный класс	Температура контролируемой среды	Температура окружающей среды	Расширенная температура окружающей среды ³
Ex db	T6	минус 40 ...+70 °С	минус 40 ...+60 °С	минус 50 ...+60 °С
	T5	минус 40 ...+85 °С	минус 40 ...+70 °С	минус 50 ...+70 °С
	T4	минус 40 ...+115 °С	минус 40 ...+85 °С	минус 50 ...+85 °С
Ex tb	T105 °С	минус 40 ...+100 °С	минус 40 ...+85 °С	минус 50 ...+85 °С
<p>Примечания</p> <p>1 При температуре окружающей среды ниже минус 20 °С индикатор может не работать.</p> <p>2 В диапазоне от минус 40 до минус 50 °С должна быть защищена крышка индикатора со стеклом от механического воздействия. За детальной информацией обращаться на предприятие-изготовитель.</p> <p>3 Только с типовым дополнением 681: расширенный диапазон допустимой температуры окружающей среды от минус 50 °С.</p>				

2.1.5 Вязкость контролируемой среды не ограничивается при отсутствии застывания контролируемой среды на элементах конструкции преобразователей.

2.1.6 Стойкость преобразователей к агрессивным средам ограничена применяемыми материалами, контактирующими с контролируемой средой. Корпус преобразователей выполнен прецизионным литьем из нержавеющей стали марки 1.4408. Материал чувствительных элементов – нержавеющая сталь 316L (код 20), хастеллой С276, 2.4819 (код 82) и специальный материал (код 99).

2.1.7 Преобразователи предназначены для непрерывной работы.

2.2 Метрологические характеристики

2.2.1 Метрологические характеристики преобразователей при измерении избыточного и абсолютного давления приведены в таблице 4 и 5 соответственно.

Таблица 4

Параметры	Значения					
	минус 600 ... 600 mbar	минус 1 ... 4 bar	минус 1 ... 25 bar	минус 1 ... 100 bar	минус 1 ... 250 bar	минус 1 ... 600 bar
Номинальный диапазон измерений (избыточное давление)	минус 600 ... 600 mbar	минус 1 ... 4 bar	минус 1 ... 25 bar	минус 1 ... 100 bar	минус 1 ... 250 bar	минус 1 ... 600 bar
Заводские настройки для диапазона измерения	0 ... 600 mbar	0 ... 4 bar	0 ... 25 bar	0 ... 100 bar	0 ... 250 bar	0 ... 600 bar
Минимальный диапазон	60 mbar	0,1 bar	0,5 bar	5 bar	12,5 bar	30 bar
Коэффициент масштабирования, r^*	$r \leq 20$	$r \leq 50$	$r \leq 52$	$r \leq 20$		
Нелинейность линейной характеристики в процентах от заданного диапазона	0,1 % для $r \leq 10$		0,05 % для $r \leq 10$			
	$r \times 0,01$ % для $10 \leq r \leq 20$	$r \times 0,005$ % для $10 \leq r \leq 50$	$r \times 0,005$ % для $10 \leq r < 52$	$r \times 0,005$ % для $10 \leq r \leq 20$		
Суммарная ошибка при +20 °С в процентах от заданного диапазона	0,2 % для $r \leq 10$		0,1 % для $r \leq 10$			
	$r \times 0,02$ % для $10 \leq r \leq 20$	$r \times 0,01$ % для $10 \leq r \leq 50$	$r \times 0,01$ % для $10 \leq r \leq 52$	$r \times 0,01$ % для $10 \leq r \leq 20$		
Суммарная ошибка от минус 40 до +85 °С в процентах от заданного диапазона	0,3 % для $r \leq 10^{**}$		0,2 % для $r \leq 10$		0,2 % для $r \leq 10$	
	$r \times 0,03$ % для $10 \leq r \leq 20^{**}$	$r \times 0,02$ % для $10 \leq r \leq 50$	$r \times 0,02$ % для $10 \leq r \leq 52$	$r \times 0,02$ % для $10 \leq r \leq 20$		
Нестабильность в процентах от номинального диапазона за год	0,1 %					
<p>Примечания</p> <p>1 Коэффициент масштабирования r, помеченный знаком “**”, связан с выбором шкалы измерения $r = P_{\max} / P_{\text{уст}}$, где P_{\max} – максимальное значение диапазона измерения датчика; $P_{\text{уст}}$ – текущее (установленное) значение шкалы измерения.</p> <p>2 Данные, помеченные знаком “**”, соответствуют температуре до минус 30 °С.</p>						

Таблица 5

Параметры	Значения			
Номинальный диапазон измерений (абсолютное давление)	0 ... 0,6 bar	0 ... 4 bar	0 ... 25 bar	0 ... 100 bar
Заводские настройки для диапазона измерения	0 ... 600 mbar	0 ... 4 bar	0 ... 25 bar	0 ... 100 bar
Минимальный диапазон	60 mbar	0,1 bar	0,5 bar	5 bar
Коэффициент масштабирования, r^*	$r \leq 10$	$r \leq 40$	$r \leq 50$	$r \leq 20$
Нелинейность линейной характеристики в процентах от заданного диапазона	0,1 % для $r \leq 5$			
	$r \times 0,02$ % для $5 \leq r \leq 10$	$r \times 0,005$ % для $10 \leq r \leq 40$	$r \times 0,005$ % для $10 \leq r < 50$	$r \times 0,005$ % для $10 \leq r < 20$
Суммарная ошибка при +20 °С в процентах от заданного диапазона	0,2 % для $r \leq 5$			
	$r \times 0,04$ % для $5 \leq r \leq 10$	$r \times 0,01$ % для $10 \leq r \leq 40$	$r \times 0,01$ % для $10 \leq r \leq 50$	$r \times 0,01$ % для $10 \leq r \leq 20$
Суммарная ошибка от минус 40 до +85 °С в процентах от заданного диапазона	0,3 % для $r \leq 5^{**}$		0,2 % для $r \leq 10$	
	$r \times 0,06$ % для $5 \leq r \leq 10^{**}$	$r \times 0,02$ % для $10 \leq r \leq 40$	$r \times 0,02$ % для $10 \leq r \leq 50$	$r \times 0,02$ % для $10 \leq r \leq 20$
Нестабильность в процентах от номинального диапазона за год	0,1 %			
Примечания				
1 Коэффициент масштабирования r , помеченный знаком *** , связан с выбором шкалы измерения $r = P_{\max} / P_{\text{уст}}$, где P_{\max} – максимальное значение диапазона измерения датчика; $P_{\text{уст}}$ – текущее (установленное) значение шкалы измерения.				
2 Данные, помеченные знаком **** , соответствуют температуре до минус 30 °С.				

2.3 Электрические параметры и характеристики

2.3.1 Питание преобразователей осуществляется от электрической сети постоянного тока напряжением от 12 до 36 V.

2.3.2 Электрическая изоляция между корпусом и искробезопасными цепями преобразователей выдерживает в течение одной минуты без пробоя и поверхностного перекрытия испытательное напряжение ~500 V, 50 Hz в нормальных условиях применения.

2.3.3 По степени защиты от поражения электрическим током преобразователи относятся к классу защиты III по ГОСТ 12.2.007.0.

2.3.4 Связь преобразователей с внешними устройствами осуществляется с помощью экранированных двухпроводных кабелей.

2.3.5 Нормальное функционирование преобразователей обеспечивается при длине соединительных кабелей между преобразователями и внешними устройствами не более 1,5 км. Для соединения преобразователей и внешних устройств разрешается применение бронированных кабелей с $R_{\text{КАБ}} \leq 200 \Omega$. Кабель должен соответствовать требованиям ГОСТ IEC 60079-14. Наружный диаметр кабеля должен быть от 7,5 до 11,9 мм, диаметр оболочки кабеля, находящейся под броней, должен быть от 6 до 9 мм. Рекомендуемая марка кабеля – КВБШнг 4x0,75 ТУ 16.К01-37-2003.

2.3.6 Электромагнитная совместимость соответствует требованиям ГОСТ Р МЭК 61326-1. Помехоустойчивость – критерий качества функционирования А, помехоэмиссия – класс А.

2.3.7 Уровень защиты от молнии преобразователей и вторичных приборов соответствует требованиям, предъявляемым к устройствам во второй зоне защиты от молнии в соответствии с ГОСТ Р МЭК 62305-4. Соединение между преобразователями и вторичными приборами осуществляется экранированным кабелем. Сами преобразователи выполнены в металлическом корпусе и заземлены, а также имеют в своем составе сглаживающие фильтры, достаточные для защиты от импульсных перенапряжений.

2.4 Интерфейс

2.4.1 Преобразователи содержат интерфейсы JUMO и HART. Параметры HART-интерфейса 4...20 mA с HART (код 410 или 932 в приложении А). Во взрывоопасных зонах интерфейс JUMO использовать запрещено, разрешен к использованию только HART-интерфейс.

2.5 Конструктивные параметры

2.5.1 Габаритные размеры преобразователей приведены на рисунке 1.

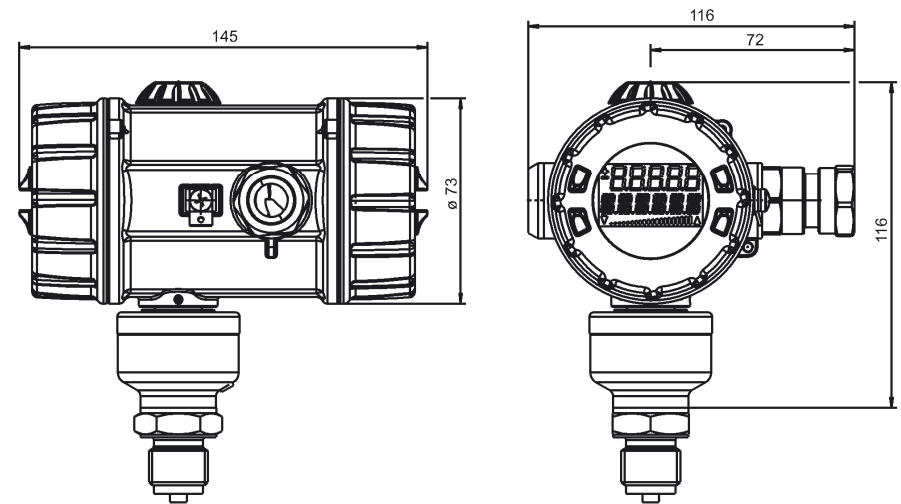
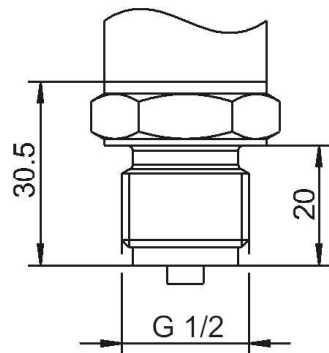


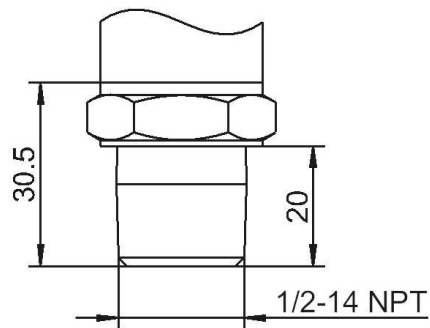
Рис. 1 – Внешний вид и габаритные размеры преобразователей

2.5.2 Масса преобразователей типа 403026/0-0-1 не более 1,60 kg.

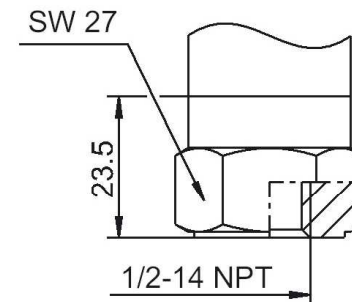
2.5.3 Варианты присоединения преобразователей приведены на рисунке 2.



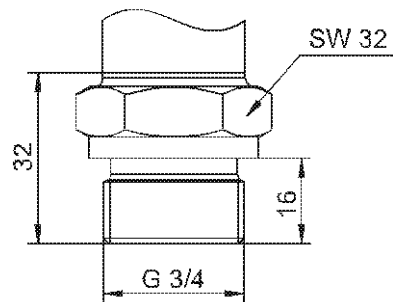
G1/2 (код 504)



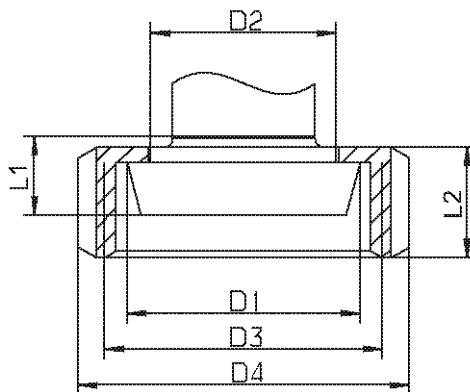
1/2-14 NPT (код 512)



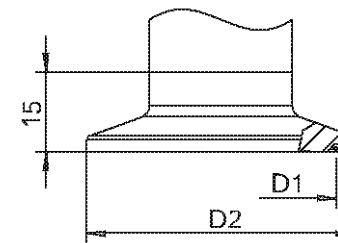
1/2-14 NPT внутренний (код 564)



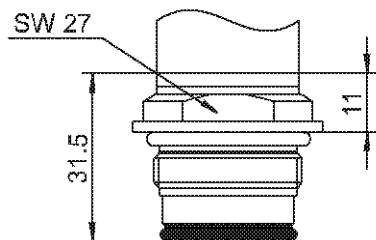
G3/4 (код 571)



Конический штуцер с накидной гайкой по DIN 11 851 (код 604 и 606)



Код 613 и 616
(Clamp по DIN 32676)



JUMO PEKA (код 997)

Размеры для кода заказа 604 и 606

код	DN	D1	D2	D3	D4	L1	L2
604	25	Ø44	Ø35	Rd52x1/6	Ø63	15	21
606	40	Ø56	Ø48	Rd65x1/6	Ø78		

Размеры для кода заказа 613 и 616

код	DN	D1	D2
613	25	Ø43,5	Ø50,5
616	50	Ø56,5	Ø64

Рис. 2 – Варианты присоединения преобразователей

2.6 Механические характеристики

2.6.1 Корпус преобразователей изготавливается прецизионной отливкой из нержавеющей стали марки 1.4408. Электрическое соединение преобразователей осуществляется через металлический кабельный ввод с подключением внутри корпуса к клеммному соединителю. Преобразователи выпускаются без индикатора (код 0) и с индикатором (код 1), а так же без кнопки управления (код 0) и с кнопкой управления (код 1). Чувствительные элементы преобразователей могут быть изготовлены из следующих материалов: нержавеющая сталь марки 316L (код 20), хастеллой С276, 2.4819 (код 82) и специальный материал (код 99).

2.7 Надежность

2.7.1 Средняя наработка на отказ преобразователей с учетом технического обслуживания, регламентируемого данным руководством по эксплуатации, не менее 100000 ч.

Средняя наработка на отказ преобразователей устанавливается для условий и режимов, оговоренных в п. 1.2.

2.7.2 Критерием отказа является несоответствие преобразователей требованиям пп. 2.1, 2.3.

2.7.3 Срок службы преобразователей составляет 14 лет.

2.7.4 Срок сохраняемости преобразователей не менее одного года на период до ввода в эксплуатацию при соблюдении условий, оговоренных в разделе "Правила хранения и транспортирования".

3 СОСТАВ

3.1 В комплект поставки входят:

- Преобразователь давления Альбатрос р20 тип 403026	
ТУ 4212-006-29421521-11	- 1 шт.;
- руководство по эксплуатации УНКР.406239.004 РЭ	- 1 шт.;
- сертификат калибровки преобразователя	- 1 шт.*;
- программа установки JUMO-setup (каталожный номер 40/00537577)	- 1 шт.*;
- HART-модем для соединения с компьютером через интерфейс HART (каталожный номер 40/00443447)	- 1 шт.*;
- кабель интерфейса для связи компьютера и преобразователя (каталожный номер 70/00456352)	- 1 шт.*;
- двухвентильный блок	- 1 шт.*;
- мембранный разделитель	- 1 шт.*;
- ключ 7812-0368 Х9 ГОСТ 11737	- 1 шт.;
- тара транспортная УНКР.321312.124	- 1 шт.

Примечания

1 Комплектующие, помеченные знаком "*", определяются заказом.

2 Мембранный разделитель (для специальных применений) устанавливается на заводе и не может быть снят с преобразователей.

4 ОБЩЕЕ УСТРОЙСТВО И ПРИНЦИП РАБОТЫ

4.1 Измерение давления основано на тензорезистивном эффекте. Давление измеряемой среды воздействует на разделительную мембрану ячейки измерения давления. Разделительная мембрана передает давление через жидкостное заполнение на кремниевую мембрану с легированным мостом сопротивлений. Прогиб кремниевой мембраны под воздействием давления приводит к изменению сопротивлений измерительного моста, что вызывает изменение выходного напряжения моста, пропорциональное изменению давления. Ячейка измерения давления оснащена датчиком температуры, который, в совокупности с двумя внешними резисторами, обеспечивает температурную компенсацию измерений давления.

4.2 Преобразователи состоят из:

- чувствительного элемента, включающего ячейку измерения давления с разделительной мембраной из нержавеющей стали для измерения давления;

- первичного преобразователя (ПП).

ПП представляет собой электронный узел, выполняющий следующие функции:

- выдачу напряжения питания на ячейку измерения давления;

- считывание сигнала с ячейки измерения давления, его линеаризацию и усиление.

ПП имеет корпус с двумя отверстиями, в одно из которых устанавливается кабельный ввод, другое отверстие закрывается сертифицированной заглушкой. Также на корпусе присутствует поворотная кнопка управления. Корпус изготавливается прецизионной отливкой из нержавеющей стали марки 1.4408. Корпус имеет переднюю и заднюю крышки. Под задней крышкой корпуса имеется клеммный соединитель для

подключения внешнего кабеля, пропущенного внутрь корпуса через кабельный ввод. Под передней крышкой может быть расположена электронная плата преобразователя, на которой установлен индикатор (определяется заказом). Крышки корпусов изготавливаются прецизионной отливкой из нержавеющей стали марки 1.4408. Поворотная кнопка управления находится сверху корпуса и позволяет выбирать и корректировать параметры и значения в процессе работы с преобразователем. Чувствительные элементы преобразователей могут быть изготовлены из следующих материалов: нержавеющая сталь марки 316L (код 20), хастеллой С276, 2.4819 (код 82) и специальный материал (код 99). Корпус имеет фланец из нержавеющей стали марки 316L и фторопластовое уплотнение FEP. Измерительная система преобразователя имеет два варианта исполнения: без заполнения (код 00), либо заполнения средой в виде силиконового масла (код 01).

5 УСТРОЙСТВО И РАБОТА СОСТАВНЫХ ЧАСТЕЙ

5.1 ПП выполнен на основе усилителя. В качестве чувствительного элемента используется тензорезистивная термокомпенсированная ячейка измерения давления.

5.2 Преобразователи работают следующим образом:

Напряжение питания поступает на входные клеммы. Для защиты от неверной полярности входного напряжения используются диоды.

Напряжение питания используется для питания микросхемы усилителя и выходного каскада формирования тока.

Усилитель обеспечивает усиление напряжения с тензорезистивной термокомпенсированной ячейки измерения давления, регулировку преобразователя в начале (4 мА) и в конце диапазона (20 мА) и коррекцию нелинейности характеристики.

6 ОБЕСПЕЧЕНИЕ ВЗРЫВОЗАЩИЩЕННОСТИ

6.1 Вид взрывозащиты “взрывонепроницаемая оболочка” обеспечивается выполнением следующих требований:

- взрывонепроницаемые оболочки, в которых размещены электрические части, должны иметь высокую степень механической прочности по ГОСТ 31610.0 должны выдерживать давление взрыва внутри нее и должны исключать передачу взрыва в окружающую среду по ГОСТ IEC 60079-1 и ГОСТ IEC 60079-31;

- взрывонепроницаемость оболочек обеспечивается применением целевой взрывозащиты во взрывонепроницаемых плоскоцилиндрических и резьбовых соединениях;

- температура нагрева наружной поверхности оболочек не превышает допустимую по ГОСТ 31610.0 с учетом максимальной температуры окружающей среды;

- кабельный ввод сертифицирован и соответствуют требованиям ГОСТ 31610.0 и ГОСТ IEC 60079-1;

- неиспользуемое отверстие закрыто сертифицированной заглушкой;

- на съемных крышках имеются предупредительные надписи “ПРЕДУПРЕЖДЕНИЕ – НЕ ОТКРЫВАТЬ ПОД НАПРЯЖЕНИЕМ”;

- в целях защиты от блуждающих токов все металлические части преобразователей давления заземлены;

- уплотнительные прокладки присоединены к одной из стыковочных поверхностей во избежание потери, порчи или неправильной установки;

- литой корпус с минимальной толщиной стенки 1 мм оснащен передней и задней резьбовыми крышками из нержавеющей стали. Они вместе составляют взрывонепроницаемую оболочку объемом 410 см³, которая выдерживает статическое давление до 64 бар.

7 МАРКИРОВКА ПРЕОБРАЗОВАТЕЛЕЙ

7.1 Вид шильдика преобразователей давления, предназначенных для использования во взрывоопасных зонах, показан на рисунке 3.

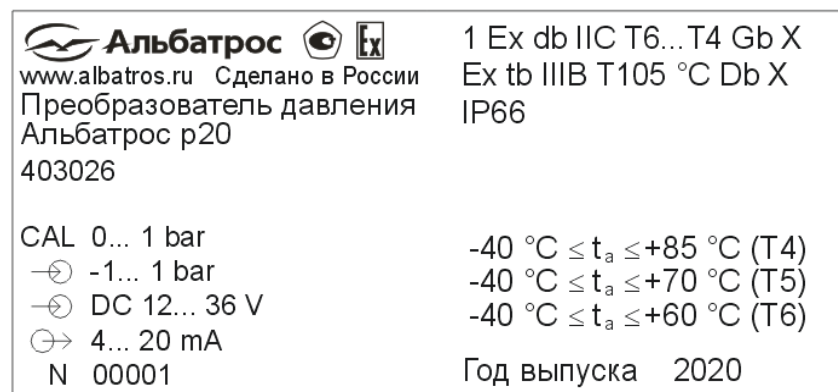


Рисунок 3 – Шильдик преобразователей

7.2 На шильдиках корпусов преобразователей нанесены следующие знаки и надписи:

- товарный знак предприятия-изготовителя;
- специальный знак взрывобезопасности;
- знак утверждения типа средств измерения;
- базовый тип преобразователя (см. приложение А);
- заводская установка диапазона измерений;
- входной номинальный диапазон измерений;
- диапазон входного напряжения;
- параметры токового выхода;
- порядковый номер преобразователя по системе нумерации предприятия;
- Ex-маркировку для газовых сред;
- Ex-маркировку для пылевых сред;
- степень защиты по ГОСТ 14254;
- диапазон рабочих температур;
- год выпуска.

7.3 На транспортной таре нанесены основные, дополнительные и информационные надписи, а также манипуляционные знаки, соответствующие надписям “Хрупкое - осторожно”, “Бережь от влаги” по ГОСТ 14192.

Кроме предупредительных знаков на транспортную тару нанесены:

- товарный знак предприятия-изготовителя;
- знак обращения продукции на рынке государств – членов Таможенного союза
- наименование и тип преобразователя;
- порядковый номер и дата выпуска преобразователя.

ИСПОЛЬЗОВАНИЕ ПО НАЗНАЧЕНИЮ

8 ОБЩИЕ УКАЗАНИЯ ПО ЭКСПЛУАТАЦИИ

8.1 На всех стадиях эксплуатации руководствуйтесь правилами и указаниями, помещенными в соответствующих разделах данного документа.

8.2 Перед началом эксплуатации провести внешний осмотр преобразователей, для чего проверить:

- отсутствие механических повреждений на корпусе по причине некачественной упаковки или неправильной транспортировки;
- комплектность преобразователей согласно разделу “Состав” настоящего документа;
- состояние покрытий;
- отсутствие отсоединяющихся или слабо закрепленных элементов внутри преобразователей (определите на слух при наклонах).

8.3 В случае большой разности температур между складским и рабочим помещениями, полученные со склада преобразователи перед включением выдерживаются в нормальных условиях не менее четырех часов.

8.4 Установка преобразователей на объекте

8.4.1 Инструмент необходимый для установки преобразователя:

- ключ для винтов с внутренним шестигранником 1,5 мм ГОСТ 11737 (в комплекте);
- ключи гаечные с открытым зевом двухсторонние 25x28 мм (2 шт.), ключ гаечный с открытым зевом двухсторонний 27x32, ключ трубный 7813-0004 ГОСТ 18981;
- отвертка с прямым шлицем и шириной лопатки 3 мм (SL3) с длиной рабочей части не менее 70 мм;
- отвертка крестовая (PH2) с любой длиной рабочей части.

8.4.2 Все электрические соединения должны быть выполнены квалифицированным персоналом.

8.4.3 Преобразователь должен быть заземлен (см. п. 13.5.3).

8.4.4 Перед установкой преобразователей, в системе должно быть сброшено давление.

8.4.5 Место установки преобразователей должно быть доступным, находиться вблизи измеряемой точки и не быть подвержено вибрации.

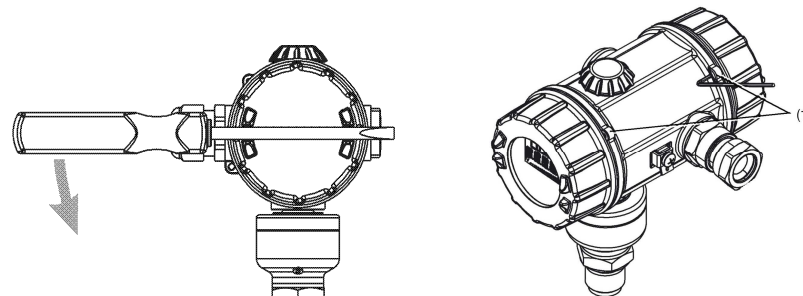
8.4.6 Рабочее положение преобразователей при измерении давления - кабельным вводом вбок.

8.4.7 Операции с токоведущими частями преобразователей должны осуществляться при отключенном питании.

8.5 Снятие передней и задней крышки

8.5.1 Для того, чтобы подключить кабель к преобразователю, необходимо открутить заднюю крышку корпуса.

8.5.2 Передняя и задняя крышки могут быть откручены, например, отверткой. Для этого необходимо ослабить стопорные винты (см. рисунок 4).



(1) Стопорные винты.

Рисунок 4 - Разборка преобразователей

8.6 Установка преобразователей и вращение жидкокристаллического индикатора

8.6.1 Номинальное положение установки преобразователей – вертикальное (показано на рисунке 5).

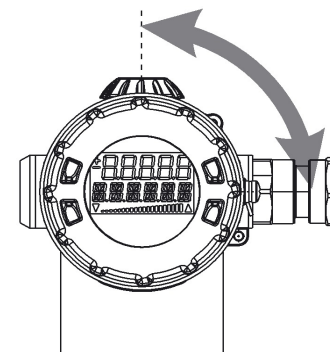


Рисунок 5 - Установка преобразователей

8.6.2 В зависимости от специфики установочного места, преобразователи могут быть установлены в любом другом положении. При этом жидкокристаллический индикатор может вращаться с шагом 90° для достижения номинального установочного положения. На рисунке 6 показан способ вращения индикатора.

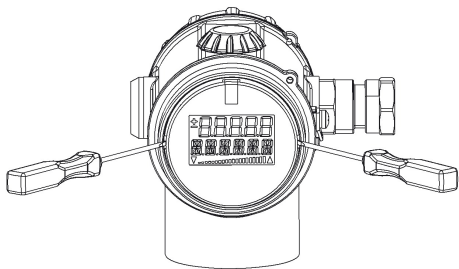


Рисунок 6 - Вращение индикатора

8.6.3 Для того чтобы произвести вращение жидкокристаллического индикатора, необходимо сделать следующее:

- отвинтить переднюю крышку (см. п. 8.5);
- маленькой узкой отверткой выдвинуть модуль электроники;
- повернуть модуль электроники до необходимого положения с шагом 90° и задвинуть его обратно вглубь корпуса преобразователя;
- навинтить переднюю крышку в исходное положение.

8.7 Вращение корпуса преобразователя

8.7.1 Корпус преобразователя может вращаться в пределах $\pm 160^\circ$, см. рисунок 7.

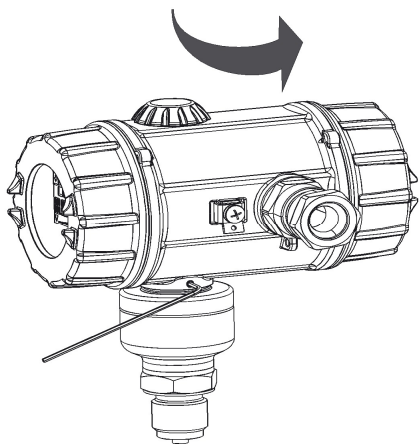


Рисунок 7 - Вращение корпуса преобразователя

8.7.2 Для того, чтобы повернуть корпус преобразователя необходимо выполнить следующее:

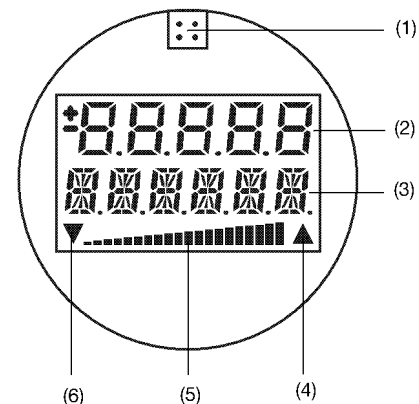
- ослабить установочный винт ключом на 1,5 мм (достаточно половины оборота);

- повернуть корпус до необходимого положения;
- затянуть ослабленный установочный винт.

9 ИНДИКАТОР И РАБОТА С ПОВОРОТНОЙ КНОПКОЙ ПРЕОБРАЗОВАТЕЛЯ

9.1 Индикатор и его параметры

9.1.1 На рисунке 8 показан индикатор преобразователей с указанием отображаемых им параметров. Индикатор жидкокристаллический, поле экрана дисплея составляет 22 x 35 мм, размер шрифта 7 мм, 5 разрядов. Модуль индикатора вращается с шагом 90°.



- (1) Разъем для подключения к интерфейсу JUMO;
- (2) Измеренные значения;
- (3) Единицы измерения;
- (4) Выход за верхний предел измерения;
- (5) Выходной ток (4...20 mA);
- (6) Выход за нижний предел измерения.

Рисунок 8 - Индикатор преобразователей

9.2 Работа с поворотной кнопкой и программой установки

9.2.1 Для удобства работы с преобразователями, на корпусе присутствует поворотная кнопка, которая показана на рисунке 9. Функции поворотной кнопки указаны в таблице 6.

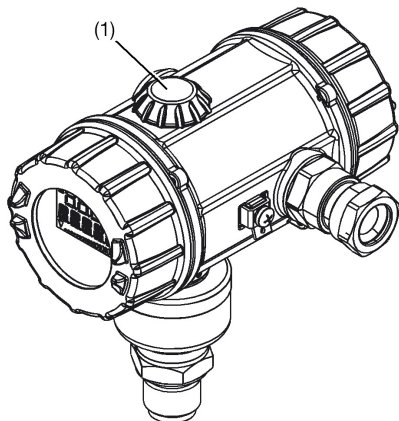


Рисунок 9 - Поворотная кнопка (1) преобразователей

Таблица 6

	Поворот Выбор параметра или корректировка значения
	Нажатие Подтверждение параметра или значения

9.2.2 В дополнение к работе с поворотной кнопкой, все фактические значения и параметры могут быть выведены на жидкокристаллический индикатор с помощью программы установки JUMO-setup. Легкая в использовании программа установки (см. в разделе “Состав” каталожный номер 40/00537577) способствует использованию операций через интерфейсы, кроме того, имеет ряд дополнительных функций, таких как:

- запись измеренного значения;
- графическое представление температуры и давления;
- расширенные диагностические сообщения;
- отображение кода заказа и инструментальной конфигурации (может быть распечатан, например, для проектных документов).

9.2.3 Программа установки может дополнительно дать доступ к преобразователям через следующие интерфейсы:

- интерфейс JUMO: требуется кабель соединения с компьютером (см. в разделе “Состав” каталожный номер: 70/00456352);
- HART-интерфейс: требуется HART-модем для соединения с компьютером (см. в разделе “Состав” каталожный номер: 40/00443447).

9.3 После включения преобразователи находятся в режиме индикации. Перевести преобразователи в режим выбора параметров можно путем совершения нескольких операций, как показано на рисунке 10.

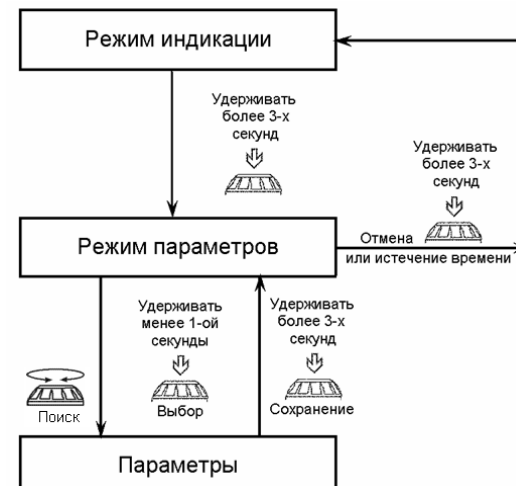


Рисунок 10 - Изменение режимов преобразователей

10 ОТОБРАЖЕНИЕ ИЗМЕРЕННЫХ ПАРАМЕТРОВ

10.1 Режим индикации

10.1.1 Измеренное давление, выходной ток и другие параметры отображаются на индикаторе преобразователей и приведены в таблице 7.

Таблица 7

Действие	Пример отображения индикатора	Описание
		Отображение значения с единицей измерения
		Отображение измеренного значения в процентах или вычисленная со свободно выбираемой единицей измерения величина.
		Отображение выходного тока в миллиамперах
		Отображение температуры чувствительного элемента в градусах Цельсия или градусах Фаренгейта
		Отображение сохраненного минимального значения давления в выбранной единице измерения
		Отображение сохраненного максимального значения давления
		Отображение значения давления и температуры преобразователя в выбранных единицах измерения

10.2 Режим параметров

10.2.1 Параметры преобразователей, которые могут быть выведены на индикатор и изменены, показаны в таблице 8.



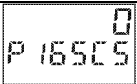



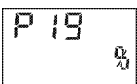
Таблица 8. Отображение параметров преобразователей

Действие	Пример отображения индикатора	Пояснения	Выбор
		P min Сохраненное минимальное давление	Сброс >3 s
		P max Сохраненное максимальное давление	Сброс >3 s
		P0 Den "Density" Корректировка плотности	0.01 до 1.00 до 99.99
		P1 Uni "Unit" Единица измерения давления	inH ₂ O inHG ftH ₂ O mmH ₂ O mmHG PSI bar mbar kg/cm ² kPa TORR MPa mH ₂ O
		P2 mA Ток в начале измерения	4...20 mA
		P3 mA Ток в конце измерения	4... 20 mA
		P4 sec Затухание	0.0 ...100.0 s
		P5 RS "Range start" Начало диапазона	Номинальный диапазон измерений

Продолжение таблицы 8

		P6 RE "Range end" Конец диапазона	Номинальный диапазон измерений
		P7 Zero Корректировка нулевой точки	Текущее давление
		P8 mA Датчик тока	3.60 до 4.00 до 21.60 mA
		P9 Err Ток в случае ошибки	ErLo = 3.6 mA ErHi = 21.6 mA LAsT = последнее значение
		P10 Key Блокировка клавиатуры	O = Не заблокирована LA = Блокировка, HART интерфейс свободный LO = Блокировка без начала измерений LS = Блокировка без начала или конца измерений LALL = Блокировка, включая интерфейс
		P11 Chr "Characteristic" Характеристика	Lin = Линейная SLin = Линейная до извлечения корня SoFF = Отсутствует до извлечения корня
		P12 % Точка начала извлечения корня	5.0 до 9.4 до 15.0 % от номинального диапазона измерений
		P13 SWV Версия программного обеспечения	Корректировка невозможна
	P14 Uni Единица измерения температуры	°C / °F	

Продолжение таблицы 8

		P15 OFF Смещение значения давления (обнуление точки смещения)	Номинальный диапазон измерений
		P16 SCS Начало масштабирования	-9999 to 0 to 9999
		P17 SCE Конец масштабирования	-9999 to 100 to 9999
		P18 SCD Масштабирование десятичной точки	Auto=Автоматически 0 = Нет знака после десятичной точки 1 = 1 знак после десятичной точки 2 = 2 знака после десятичной точки
		P19 % Единица масштабирования	% - заводская установка kg/s kg/min kg/h t/min t/h l/s l/min l/h m ³ /s m ³ /min m ³ /h L m ³ UsrTXT
	P20 h Эксплуатационные часы	Корректировка невозможна	
Примечание - Заводские настройки показаны полужирным шрифтом.			

11 УКАЗАНИЕ МЕР БЕЗОПАСНОСТИ

11.1 К монтажу (демонтажу), эксплуатации, техническому обслуживанию и ремонту преобразователей должны допускаться лица, изучившие руководство по эксплуатации и прошедшие инструктаж по технике безопасности при работе с электротехническими установками и радиоэлектронной аппаратурой, а также изучившие документы, указанные в разделе 12 "Обеспечение взрывозащищенности при монтаже преобразователей".

11.2 Категорически запрещается эксплуатация преобразователей при электрической изоляции их корпусов от резервуара и отсутствии заземления элемента крепления к резервуару, на который устанавливаются преобразователи.

11.3 Запрещается установка и эксплуатация преобразователей на объектах, где по условиям работы могут создаваться давления и температуры, превышающие предельные.

11.4 Все виды монтажа и демонтажа преобразователей производить только при выключенном напряжении питания и сброшенном давлении.

12 ОБЕСПЕЧЕНИЕ ВЗРЫВОЗАЩИЩЕННОСТИ ПРИ МОНТАЖЕ ПРЕОБРАЗОВАТЕЛЕЙ

12.1 При монтаже преобразователей необходимо руководствоваться:

- "Инструкцией по монтажу электрооборудования, силовых и осветительных сетей взрывоопасных зон ВСН332-74/ММСС СССР";
- "Правилами устройства электроустановок" (ПУЭ, шестое издание);
- ГОСТ IEC 60079-14;
- настоящим документом и другими руководящими материалами (если имеются).

12.2 Перед монтажом преобразователи должны быть осмотрены. При этом необходимо обратить внимание на следующее:

- маркировку взрывозащиты и предупредительные надписи;
- отсутствие повреждений корпусов преобразователей;
- наличие всех крепежных элементов.

12.3 Элемент крепления преобразователей к резервуару должен быть заземлен.

12.4 По окончании монтажа должно быть проверено сопротивление заземляющего устройства, которое должно быть не более 4 Ω.

13 ПОДГОТОВКА К РАБОТЕ И ПОРЯДОК РАБОТЫ

13.1 Преобразователи обслуживаются оператором, знакомым с работой радиоэлектронной аппаратуры, изучившим руководство по эксплуатации на преобразователи, прошедшим инструктаж по технике безопасности при работе с электротехническим оборудованием, а также инструктаж по технике безопасности при работе с взрывозащищенным электрооборудованием.

13.2 Коммутацию внешних устройств, подключаемых к преобразователям, произвести согласно схеме подключения, приведенной в приложении В.

13.3 При обнаружении неисправности преобразователя необходимо отключить от сети. По методике раздела "Характерные неисправности и методы их устранения" руководства по эксплуатации устранить возникшую неисправность.

13.4 Подключение преобразователей

13.4.1 В таблице 9 приведены допустимые размеры поперечных сечений проводников для кабелей с металлическим наконечником и без него.

Таблица 9

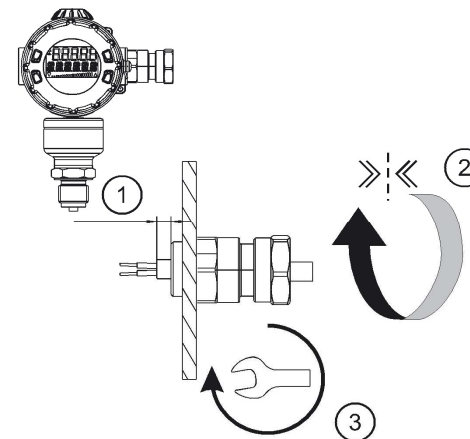
Тип кабеля	Допустимое поперечное сечение проводника, мм ²
Без металлического наконечника (только для жесткого кабеля)	от 0,20 до 1,50
С металлическим наконечником (для жесткого и гибкого кабеля)	от 0,25 до 0,75

13.5 Преобразователи с кабельным вводом

13.5.1 Во время установки и подключения преобразователя с кабельным вводом, необходимо выполнять следующие требования:

- допустимый диаметр кабеля для преобразователей с кабельным вводом, сделанным из металла - от 7,5 до 11,9 мм;
- максимальное поперечное сечение проводов 1,5 мм²;
- кабели должны быть проложены отдельно от кабелей с напряжениями более 60 V;
- необходимо использование экранированного кабеля со скрученными проводами;
- необходимо избегать близости больших электрических устройств;
- полноценная передача сигнала HART версия 5.1 достигается только при использовании экранированного кабеля.

13.5.2 На рисунке 11 показана методика ввода кабеля в корпус преобразователей давления с кабельным вводом.



- (1) Введите соединительный кабель в корпус, минимум на 10 мм;
- (2) Закрутите вручную гайку кабельного ввода до появления усилия;
- (3) Затяните ключом с усилием 8 N·м.

Рисунок 11 - Порядок ввода кабеля в преобразователи с кабельным вводом

13.5.3 Чтобы подключить кабель к преобразователю, открутите заднюю крышку корпуса (см. рисунок 4). Пользуясь маркировкой кабельного соединителя на плате преобразователя (см. рисунок 12), произведите подключение согласно таблице 10.

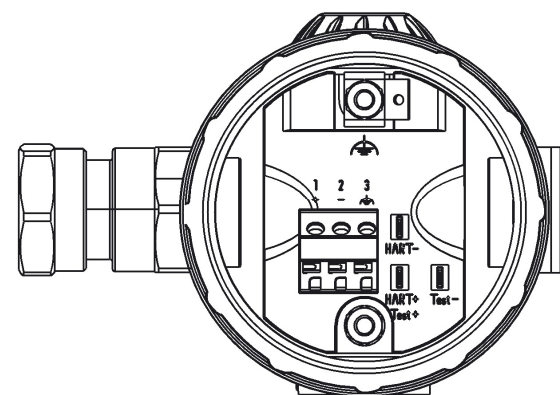


Рисунок 12 - Маркировка кабельного соединителя преобразователя с кабельным вводом

Таблица 10

Подключение	Расположение выводов
Источник питания: от 12 до 36 V	1 L+ 2 L-
Выход 4...20 mA двухпроводный	1 L+ 2 L-
Токовый выход. Тестовое подключение Собственное сопротивление амперметра не более 10 Ω	TEST + TEST -
HART тестовое подключение Должна присутствовать нагрузка	HART + HART -
Заземление	3

Примечание - Преобразователи могут быть заземлены с помощью вывода 3 разъема или через внутренний зажим заземления (см. рисунок 12).

13.6 Электрические соединения во взрывоопасных зонах

13.6.1 Во взрывоопасных зонах разрешено использование только HART-модема и поворотной кнопки, интерфейс JUMO использовать запрещено, см. рисунок 13.

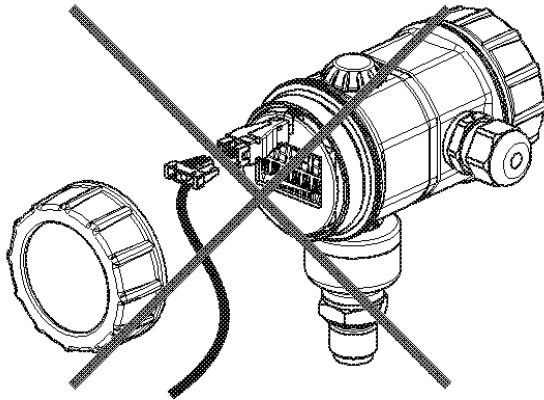
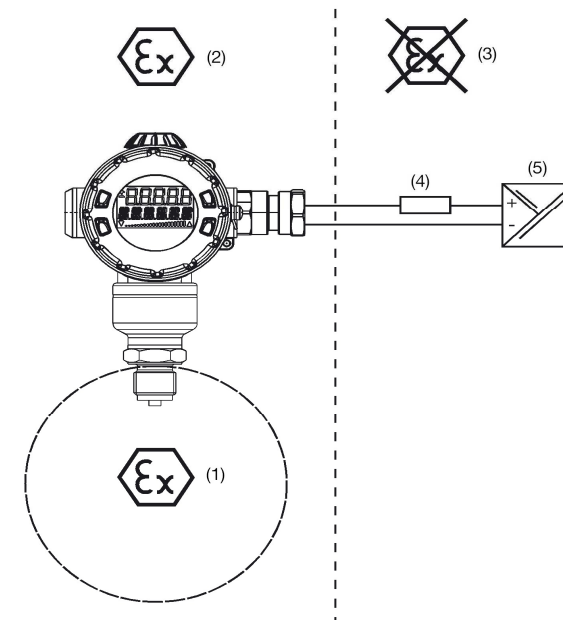


Рисунок 13 - Запрещенное подключение во взрывоопасных зонах по интерфейсу JUMO

13.6.2 Наличие HART-модема является дополнительным и определяется заказом (см. в разделе "Состав" каталожный номер: 40/00443447). Для безошибочной передачи по протоколу HART сигнальная цепь должна иметь сопротивление (см. приложение В).

13.7 Преобразователи во взрывоопасной зоне

13.7.1 Расположение преобразователей во взрывоопасной зоне показано на рисунке 14.



- (1) Взрывоопасная зона класса 0;
- (2) Взрывоопасная зона класса 1;
- (3) Безопасная зона;
- (4) Нагрузка (дополнительно для HART- интерфейса);
- (5) Источник питания.

Рисунок 14 - Расположение преобразователей во взрывоопасной зоне

13.8 Подключение преобразователей

13.8.1 При выборе уплотнения необходимо учитывать условия эксплуатации (например, совместимость материалов).

13.8.2 Максимальное усилие затяжки преобразователей при установке не более 200 N·m.

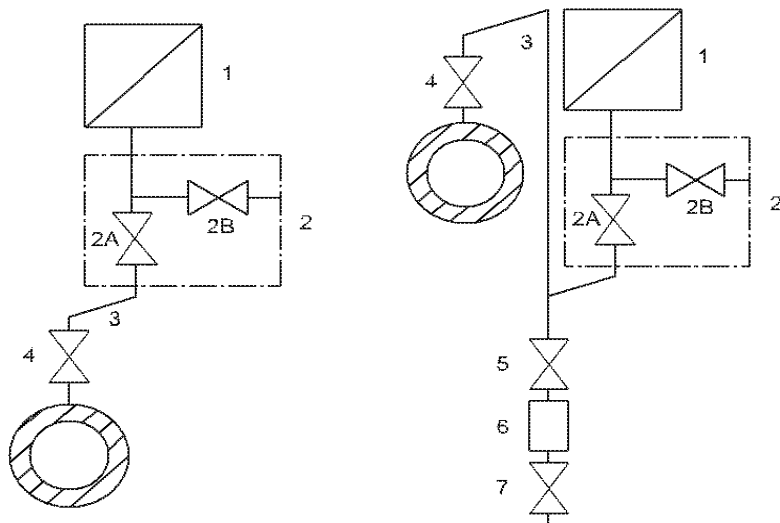
13.8.3 После установки преобразователей и подачи давления, необходимо проверить место соединения на герметичность.

13.8.4 При использовании преобразователей в токсичных средах, пропускание воздуха преобразователями не допустимо.

13.9 Измерение относительного и абсолютного давления

13.9.1 Измерение относительного и абсолютного давления газов.

13.9.1.1 На рисунке 15 приведены варианты расположения преобразователей при измерении давления в системах с газом.



(а) Преобразователь выше точки приложения давления (нормальное положение)

(б) Преобразователь ниже точки приложения давления (в виде исключения)

1. Преобразователи давления;
2. Отключающий узел;
 - 2А. Вентиль отключения процесса;
 - 2В. Вентиль отключения проверки соединения;
3. Линия подачи давления;
4. Запорный вентиль;
5. Вентиль отключения дополнительный;
6. Узел уплотнения;
7. Выходной вентиль.

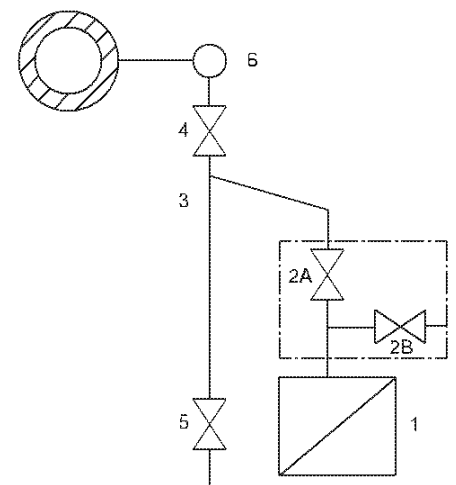
Рисунок 15 – Расположение преобразователей при измерении давления газа

13.9.1.2 Измерение преобразователем давления газа проводить следующим образом. В начальном состоянии все вентили должны быть перекрыты. Затем последовательно изменить состояние вентилях:

- запорный вентиль (4) открыть в точке отбора давления;
- вентиль отключения процесса (2А) открыть;
- проверить начало измерения;
- вентиль отключения процесса (2А) закрыть;
- вентиль отключения проверки соединения (2В) открыть;
- давление, соответствующее началу измерения, подать через отключающий узел (2) на преобразователь давления;
- выходной ток на начале измерения проверить и/или поправить, см. п. 10.2;
- вентиль отключения проверки соединения (2В) закрыть;
- вентиль отключения процесса (2А) открыть.

13.9.2 Измерение относительного и абсолютного давления паров.

13.9.2.1 На рисунке 16 показано место расположения преобразователя при измерении давления в системах с паром.



1. Преобразователь давления;
2. Отключающий узел;
 - 2А. Вентиль отключения процесса;
 - 2В. Вентиль отключения проверки соединения;
3. Линия подачи давления;
4. Запорный вентиль;
5. Вентиляционный клапан;
6. Уровневый контейнер.

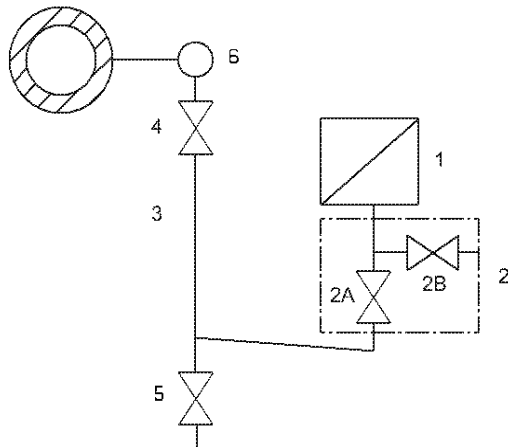
Рисунок 16 – Расположение преобразователя при измерении давления пара

13.9.2.2 Измерение преобразователем давления паров проводить следующим образом. В начальном состоянии все вентили должны быть перекрыты. Затем последовательно изменить состояние вентилях:

- запорный вентиль (4) открыть в точке отбора давления;
- подождать пока пар в линии подачи давления конденсируется;
- вентиль отключения процесса (2А) открыть;
- проверить начало измерения;
- вентиль отключения процесса (2А) закрыть;
- вентиль отключения проверки соединения (2В) открыть;
- дренажный и выпускной вентиль на преобразователе (1) открыть и выпустить жидкость;
- давление, соответствующее началу измерения, подать через отключающий узел (2) на преобразователь давления (1);
- выходной ток на начале измерения проверить и/или поправить, см. п. 10.2;
- вентиль отключения проверки соединения (2В) закрыть;
- вентиль отключения процесса (2А) открыть.

13.9.3 Измерение относительного и абсолютного давления жидкости.

13.9.3.1 На рисунке 17 показано место расположения преобразователя при измерении давления в системах с жидкостями.



1. Преобразователь давления;
2. Отключающий узел;
 - 2А. Вентиль отключения процесса;
 - 2В. Вентиль отключения проверки соединения;
3. Линия подачи давления;
4. Запорный вентиль;
5. Вентиляционный клапан;
6. Уровневый контейнер.

Рисунок 17 – Расположение преобразователя при измерении давления жидкостей

13.9.3.2 Измерение преобразователем давления жидкости проводить следующим образом. В начальном состоянии все вентили должны быть перекрыты. Затем последовательно изменить состояние вентиляей:

- запорный вентиль (4) открыть в точке отбора давления;
- вентиль отключения процесса (2А) открыть;
- проверить начало измерения;
- вентиль отключения процесса (2А) закрыть;
- вентиль отключения проверки соединения (2В) открыть;
- дренажный и выпускной вентиль на преобразователе (1) открыть и выпустить жидкость;
- давление, соответствующее началу измерения, подать через отключающий узел (2) на преобразователь давления (1);
- выходной ток на начале измерения проверить и/или поправить, см. п. 10.2;
- вентиль отключения проверки соединения (2В) закрыть;
- вентиль отключения процесса (2А) открыть.

14 ХАРАКТЕРНЫЕ НЕИСПРАВНОСТИ И МЕТОДЫ ИХ УСТРАНЕНИЯ

14.1 При неисправности преобразователей следует произвести их внешний осмотр. В случае механических повреждений, при невозможности их устранения на месте, преобразователи должны быть отправлены для ремонта на предприятие-изготовитель.

14.2 Перечень ошибок, отказов и методы их устранения указаны в таблице 11.

Таблица 11. Перечень ошибок, отказов и методы их устранения

Наименование неисправности	Возможная неисправность	Методы устранения
Показания отсутствуют	Отсутствует питание	Включите источник питания
	Преобразователь неисправен	Отправьте преобразователь поставщику для восстановления
Показания: 	Выход за верхний предел измерений, высокое давление	Установите давление в диапазоне измерения или откорректируйте диапазон
Показания: 	Выход за нижний предел измерений	
Показания: 	Давление сверх диапазона измерения не может быть выведено на индикатор	Скорректируйте масштабирование или единицу измерения
Показания: 	Давление ниже диапазона измерения не может быть выведено на индикатор	
Показания: 	Обнаружена ошибка во время самотестирования	Отправьте преобразователь поставщику для восстановления
Показания: 	Неисправен датчик температуры	Отправьте преобразователь поставщику для восстановления
Поворотная кнопка не реагирует: 	Управление заблокировано	Снимите блокировку
	Преобразователь неисправен	Отправьте преобразователь поставщику для восстановления

15 ТЕХНИЧЕСКОЕ ОБСЛУЖИВАНИЕ И ПОВЕРКА ПРЕОБРАЗОВАТЕЛЕЙ

15.1 Техническое обслуживание проводится с целью обеспечения нормальной работы и сохранения эксплуатационных и технических характеристик преобразователей в течение всего срока их эксплуатации.

15.2 Во время выполнения работ по техническому обслуживанию необходимо выполнять указания, приведенные в разделах 11 и 12.

15.3 Техническое обслуживание в течение гарантийного срока эксплуатации преобразователей производится предприятием-изготовителем.

15.4 Ежегодный уход предприятием-потребителем включает:

- проверку надежности присоединения, а также отсутствие обрывов или поврежденной изоляции соединительных кабелей;
- проверку целостности установочных прокладок преобразователей;
- проверку прочности крепежа составных частей преобразователей;
- проверку качества заземления
- удаление, при необходимости, плотных отложений на чувствительном элементе.

15.5 Поверка преобразователей давления осуществляется по МИ 1997-89 “Рекомендация ГСОЕИ. Преобразователи давления измерительные. Методика поверки”.

15.6 Копия Свидетельства об утверждении типа средств измерений приведена в приложении С.

15.7 Копия Сертификата соответствия Техническому регламенту Таможенного союза приведена в приложении D.

16 ПРАВИЛА ХРАНЕНИЯ И ТРАНСПОРТИРОВАНИЯ

16.1 Преобразователи в упаковке пригодны для транспортирования любым видом транспорта с защитой от прямого попадания атмосферных осадков, кроме негерметизированных отсеков самолета.

16.2 Хранение преобразователей осуществляется в упаковке в условиях, соответствующих условиям хранения 5 ГОСТ 15150.

16.3 Температура хранения и транспортирования преобразователей должна быть от минус 40 °С до +85 °С.

ПАСПОРТ

17 СВИДЕТЕЛЬСТВО О ПРИЕМКЕ

Преобразователь давления Альбатрос р20 тип 403026/_____ заводской № _____ соответствует техническим условиям ТУ 4212-006-29421521-11 и признан годным для эксплуатации.

Дата выпуска _____

Подпись лиц, ответственных за приемку

М.П.

18 ДАННЫЕ О ПОВЕРКЕ

18.1 Преобразователь давления Альбатрос р20 тип 403026/_____ заводской № _____ на основании результатов первичной поверки признан годным и допущен к применению.

Дата поверки _____

Поверитель _____

19 ГАРАНТИИ ИЗГОТОВИТЕЛЯ

Изготовитель гарантирует соответствие изделия требованиям технических условий ТУ 4212-006-29421521-11 при соблюдении потребителем условий эксплуатации, хранения и транспортирования.

Гарантийный срок на изделие - 3 года с даты получения Потребителем по накладной.

При появлении признаков нарушения работоспособности изделия обращаться на предприятие-изготовитель для получения квалифицированной консультации и оказания технической помощи.

Изготовитель ведет работу по совершенствованию изделия, повышающую его надежность и улучшающую его эксплуатационные качества, поэтому в изделие могут быть внесены незначительные изменения, не отраженные в поставляемой документации.

20 СВЕДЕНИЯ О РЕКЛАМАЦИЯХ

При обнаружении неисправности изделия в течение гарантийного срока представителем изготовителя или доверенным лицом составляется акт о необходимости ремонта или направлении изделия на предприятие-изготовитель по адресу:

127254, Москва, Огородный проезд, д. 5, стр. 3, этаж 2, офис 12, АО "АЛЬБАТРОС".

Все рекламации записываются в таблицу 12.

Таблица 12

Краткое содержание рекламации	Документ, на основании которого предъявлена рекламация	Дата	Принятые меры

21 УЧЕТ РАБОТЫ

Месяцы	Итоговый учет по годам в часах					
	20...	20...	20...	20...	20...	20...
Январь						
Февраль						
Март						
Апрель						
Май						
Июнь						
Июль						
Август						
Сентябрь						
Октябрь						
Ноябрь						
Декабрь						
Итого:						
Подпись						

В руководстве по эксплуатации приняты следующие сокращения:

- АО - акционерное общество;
- ПП - первичный преобразователь.

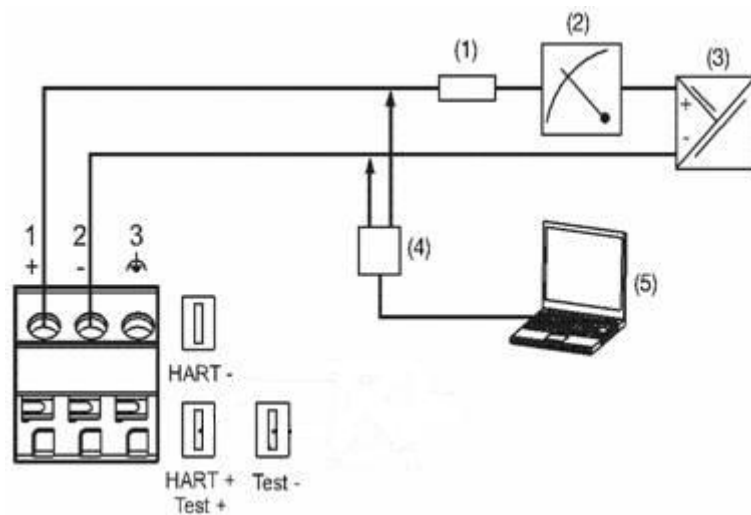
Приложение А
(обязательное)

Структура условного обозначения преобразователей

(1)	(2)	(3)	(4)	(5)	(6)	(7)	(8)	(9)	(10)	
403026	/	0	1	1	514	405	504	20	1	/ ...
403026	/	0	1	1	514	405	504	20	1	/ 000

(1) Базовый тип		(8) Материал чувствительного элемента
403026 Альбатрос р20 преобразователь давления		20 Нержавеющая сталь
(2) Дополнение базового типа		82 Хастеллой С276, 2.4819
0 Отсутствует		99 Специальный материал
9 Специальное исполнение		(9) Заполнение измерительной системы
(3) Индикатор		00 Без заполнения
0 Без индикатора		01 Силиконовое масло
1 С индикатором		(10) Дополнения
(4) Управление		000 Отсутствуют
0 Без кнопки управления		100 Пользовательская установка ³
1 С кнопкой управления		374 Свидетельство о приемке материала
(5) Входной номинальный диапазон измерений		452 Электролитическая полировка деталей, соприка-
450 Минус 600 до +600 mbar (избыточное давление)		сающихся со средой
513 Минус 1 до +4 bar (избыточное давление)		591 Дроссель в канале давления
514 Минус 1 до +25 bar (избыточное давление)		624 Кислородное исполнение (обезжиривание
515 Минус 1 до +100 bar (избыточное давление)		поверхности)
508 Минус 1 до +250 bar (избыточное давление)		630 Увеличенный канал давления
516 Минус 1 до +600 bar (избыточное давление)		634 С номером TAG (номер TAG указывать в заказе)
487 0 до +0,6 bar (абсолютное давление)		681 Расширенная допустимая температура окружа-
491 0 до +4 bar (абсолютное давление)		щей среды
495 0 до +25 bar (абсолютное давление)		932 С HART версией 5
507 0 до +100 bar (абсолютное давление)		
(6) Выход		Примечания
410 4...20 mA, двухпроводный с HART версией 7		1 Не для номинального диапазона измерений 515 (от минус
(7) Подключение к процессам		1 до +100 bar).
504 G1/2 согласно DIN EN 837		2 Совместимость подключения преобразователя согласно
512 1/2-14 NPT согласно DIN EN 837		спецификации 409711 JUMO.
564 1/2-14 NPT внутренняя резьба		3 Требуемые установки указываются при заказе.
571 G3/4 согласно DIN EN 837 ¹		
583 M20x1,5 по ГОСТ		
604 Конический штуцер с накидной гайкой DN25 соглас-		
но DIN 11 851 ¹		
606 Конический штуцер с накидной гайкой DN40 соглас-		
но DIN 11 851 ¹		
613 Присоединение Clamp DN25 согласно DIN 32 676 ¹		
616 Присоединение Clamp DN50 согласно DIN 32 676 ¹		
997 JUMO PEKA ²		
998 Для подключения к мембранному разделителю		

Приложение В
(обязательное)
Схема подключения преобразователей к внешним устройствам




- (1) Общая нагрузка не более $(U_n - 12 \text{ V}) / 0,022 \text{ A}$,
где U_n –напряжение питания на преобразователе.
Для HART нагрузка от 250Ω до 1100Ω ;
- (2) Индикатор или регистрирующий прибор, контроллер, PLC и т.д.;
- (3) Источник питания от 12 до 36 V;
- (4) HART-модем;
- (5) Компьютер;

Приложение С
(обязательное)
Свидетельство об утверждении типа средств измерений



**Приложение D
(обязательное)
Сертификат соответствия Техническому регламенту Евразийского
экономического союза**

ЕВРАЗИЙСКИЙ ЭКОНОМИЧЕСКИЙ СОЮЗ	
СЕРТИФИКАТ СООТВЕТСТВИЯ	
	№ ЕАЭС RU C-RU.BH02.B.00583/20
Серия RU	№ 0253268
<p>ОРГАН ПО СЕРТИФИКАЦИИ взрывозащищенных средств измерений, контроля и элементов автоматики федерального государственного унитарного предприятия «Всероссийский научно-исследовательский институт физико-технических и радиотехнических измерений» (ОС ВСИ «ВНИИФТРИ»). Место нахождения: 141570, Россия, Московская область, Солнечногорский район, город Солнечногорск, рабочий поселок Менделеево, промзона ФГУП ВНИИФТРИ, корпус 11. Адрес места осуществления деятельности: 141570, Россия, Московская область, Солнечногорский район, рабочий поселок Менделеево, промзона ВНИИФТРИ, корпус климатической лаборатории и специализированный полигон для испытаний оборудования, входящего в состав системы ГЛЮНАСС. Регистрационный номер № RA.RU.11BH02 от 08.07.2015; телефон: +7 (495) 526-63-03; адрес электронной почты: ilvsi@vniiftri.ru</p>	
<p>ЗАЯВИТЕЛЬ Акционерное общество «Альбатрос» Место нахождения: Россия, 127254, город Москва, Огородный проезд, дом 5, строение 3, этаж 2, офис 12. ОГРН: 1027739554347; телефон: (499) 682-99-91; адрес электронной почты: market@albatros.ru</p>	
<p>ИЗГОТОВИТЕЛЬ Акционерное общество «Альбатрос» Место нахождения: Россия, 127254, город Москва, Огородный проезд, дом 5, строение 3, этаж 2, офис 12. Адрес места осуществления деятельности по изготовлению продукции: Россия, 127254, город Москва, Огородный проезд, дом 5, строение 3</p>	
<p>ПРОДУКЦИЯ Преобразователи давления Альбатрос р20 (Приложение на бланке № 0755010) Технические условия ТУ 4212-006-29421521-11 Серийный выпуск</p>	
<p>КОД ТН ВЭД ЕАЭС 9026 10 290 0</p>	
<p>СООТВЕТСТВУЕТ ТРЕБОВАНИЯМ Технического регламента Таможенного союза ТР ТС 012/2011 «О безопасности оборудования для работы во взрывоопасных средах»</p>	
<p>СЕРТИФИКАТ СООТВЕТСТВИЯ ВЫДАН НА ОСНОВАНИИ 1. Протокол испытаний № 20.3324 от 16.09.2020 испытательной лаборатории взрывозащищенных средств измерений, контроля и элементов автоматики федерального государственного унитарного предприятия «Всероссийский научно-исследовательский институт физико-технических и радиотехнических измерений» (ИЛ ВСИ «ВНИИФТРИ») № RA.RU.21ИП09. 2. Акт о результатах анализа состояния производства № 1402 от 24.08.2020. 3. Сертификат соответствия СМК № ТИС 15 100 96196 от 21.04.2018, Орган по сертификации систем менеджмента ООО Фирма «Интерсертифика ТЮФ совместно с ТЮФ Тюринген», № RA.RU.13ИФ26. 4. Технические условия ТУ 4212-006-29421521-11, эксплуатационные документы: руководства по эксплуатации УНКР.406239.002 РЭ, УНКР.406239.003 РЭ, УНКР.406239.004 РЭ, УНКР.406239.005 РЭ. 5. Схема сертификации Ic.</p>	
<p>ДОПОЛНИТЕЛЬНАЯ ИНФОРМАЦИЯ Сведения о стандартах, в результате применения которых на добровольной основе обеспечивается соблюдение требований технического регламента ТР ТС 012/2011, приведены в приложении (бланк № 0755010). Условия и сроки хранения - в соответствии с ТУ 4212-006-29421521-11, срок службы (годности) – не менее 14 лет. Сертификат действителен с Приложением на бланках с № 0755010 по № 0755012.</p>	
<p>СРОК ДЕЙСТВИЯ С 07.10.2020 ПО 06.10.2025</p>	
<p>ВКЛЮЧИТЕЛЬНО</p>	
<p>Руководитель (уполномоченное лицо) органа по сертификации</p> <p>Эксперт (эксперт-аудитор) (эксперты (эксперты-аудиторы))</p>	<p>Мирошникова Нина Юрьевна (подпись) (ф.и.о.)</p> <p>Епихина Галина Евгеньевна (подпись) (ф.и.о.)</p>

ССЫЛОЧНЫЕ НОРМАТИВНЫЕ ДОКУМЕНТЫ

Обозначение документа, на который дана ссылка	Номер раздела, пункта, подпункта, рисунка, приложения, в котором дана ссылка
ГОСТ 12.2.007.0-75	2.3.3
ГОСТ 26.011-80	2.1.3
ГОСТ 11737-93	3.1, 8.4.1
ГОСТ 14192-96	7.3
ГОСТ 14254-2015	1.2, 7.2
ГОСТ 15150-69	16.2
ГОСТ 18981-73	8.4.1
ГОСТ 31610.0-2014 (IEC 60079-0:2011)	1.3, 6.1
ГОСТ Р МЭК 60079-20-1-2011	1.3
ГОСТ Р МЭК 61326-1-2014	2.3.6
ГОСТ Р МЭК 62305-4-2016	2.3.7
ГОСТ IEC 60079-1-2013	1.3, 6.1
ГОСТ IEC 60079-10-1-2013	1.3
ГОСТ IEC 60079-10-2-2011	1.3
ГОСТ IEC 60079-14-2013	2.3.5, 12.1
ГОСТ IEC 60079-31-2013	1.3, 6.1
ТР ТС 012/2011 Технический регламент Таможенного союза	1.3
МИ 1997-89	15.5
Инструкция по монтажу электрооборудования, силовых и осветительных сетей взрывоопасных зон ВСН332-74/ММСС СССР	12.1
ПУЭ. Правила устройства электроустановок. Издание шестое, переработанное и дополненное, с изменениями. Москва, Главгосэнергонадзор, 1998 г.	12.1