

SPUTNIK AR230-32-S



Электропривод предназначен для управления воздушными клапанами систем вентиляции зданий и сооружений.

- ☞ Управление 2-х, 3-х позиционное.
- ☞ Дополнительные концевые микропереключатели.
- ☞ Напряжение питания ~230 В
- ☞ Крутящий момент 32 Нм
- ☞ Возможно взрывозащищенное исполнение.

Номинальное напряжение	220/230 В~ 50/60 Гц
Диапазон номинального напряжения	207...253 В
Потребляемая мощность при движении	4 Вт
Крутящий момент	32 Нм
Угол поворота	0°...90°
Время поворота	180 сек.
Индикация положения	Механическая - указатель
Класс защиты	II (все изолировано)
Степень защиты корпуса	IP 44
Уровень шума	макс. 45 дБ
Температура окружающей среды	-30°...+60° С
Рабочая температура	-30°...+50° С
Влажность	5%...95% без конденсата
Техобслуживание	Не требуется
Срок службы	60 000 циклов
Вес (не более)	2 кг



Принцип действия

При подаче напряжения происходит вращение вала электропривода к положениям открыто или закрыто. При прекращении подачи напряжения вал сохраняет свое положение.

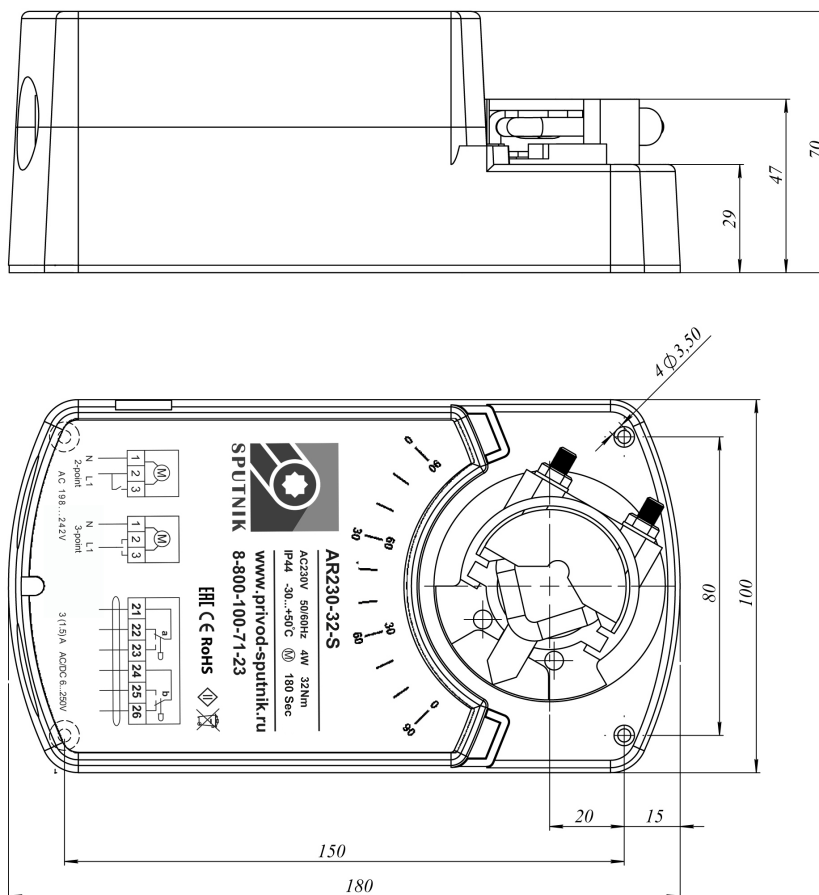
Ручное управление осуществляется поворотом вала привода после вывода из зацепления редуктора при помощи рычага на корпусе привода.

Монтаж

Электропривод легко устанавливается непосредственно на вал створки клапана круглого сечения 10...20 мм или квадратного сечения 10...16 мм и закрепляется с помощью универсального крепежного устройства. К корпусу клапана электропривод крепится при помощи универсальной крепежной пластины или непосредственно на корпус клапана.

Сигнализация положений для AR230-32-S

Электропривод содержит два встроенных переключателя, которые могут устанавливаться на различный угол сигнализации. Промежуточное положение определяется по механическому указателю.



СХЕМЫ ЭЛЕКТРИЧЕСКИХ ПОДКЛЮЧЕНИЙ

