

акционерное общество "Альбатрос"

УТВЕРЖДЕН

УНКР.407713.017 РЭ-ЛУ

ОКПД2 26.51.52.120

СИГНАЛИЗАТОРЫ УРОВНЯ УЛЬТРАЗВУКОВЫЕ СУР-9, СУР-10, СУР-11

Руководство по эксплуатации

УНКР.407713.017 РЭ

СОДЕРЖАНИЕ

ВВЕДЕНИЕ.....	2
ОПИСАНИЕ И РАБОТА	
1 НАЗНАЧЕНИЕ.....	3
2 ТЕХНИЧЕСКИЕ ДАННЫЕ.....	3
3 КОМПЛЕКТНОСТЬ.....	5
4 ОБЩЕЕ УСТРОЙСТВО И ПРИНЦИП РАБОТЫ СИГНАЛИЗАТОРОВ.....	6
5 ОПИСАНИЕ РАБОТЫ СИГНАЛИЗАТОРОВ.....	6
6 ОБЕСПЕЧЕНИЕ ВЗРЫВОЗАЩИЩЕННОСТИ СИГНАЛИЗАТОРОВ.....	7
7 МАРКИРОВКА И ПЛОМБИРОВАНИЕ.....	8
ИСПОЛЬЗОВАНИЕ ПО НАЗНАЧЕНИЮ	
8 ОБЩИЕ УКАЗАНИЯ ПО ЭКСПЛУАТАЦИИ.....	9
9 УКАЗАНИЕ МЕР БЕЗОПАСНОСТИ.....	9
10 ОБЕСПЕЧЕНИЕ ВЗРЫВОЗАЩИЩЕННОСТИ ПРИ МОНТАЖЕ СИГНАЛИЗАТОРОВ.....	10
11 ПОДГОТОВКА К РАБОТЕ И ПОРЯДОК РАБОТЫ.....	10
12 ХАРАКТЕРНЫЕ НЕИСПРАВНОСТИ И МЕТОДЫ ИХ УСТРАНЕНИЯ.....	11
13 ТЕХНИЧЕСКОЕ ОБСЛУЖИВАНИЕ СИГНАЛИЗАТОРОВ.....	11
14 ПРАВИЛА ХРАНЕНИЯ И ТРАНСПОРТИРОВАНИЯ.....	11
ПРИЛОЖЕНИЯ	
A Структура условного обозначения сигнализаторов.....	12
B Габаритные и установочные размеры сигнализаторов.....	14
C Схемы подключения сигнализатора СУР-9.....	17
D Схемы подключения сигнализатора СУР-10.....	20
E Схема подключения сигнализатора СУР-11.....	22
F Рекомендуемая заделка кабеля в кабельный ввод сигнализатора СУР-10.....	23
ССЫЛОЧНЫЕ НОРМАТИВНЫЕ ДОКУМЕНТЫ.....	24

ВВЕДЕНИЕ

Настоящий документ предназначен для изучения сигнализаторов уровня ультразвуковых СУР-9, СУР-10, СУР-11 ОТУ 4214-036-29421521-10, ТУ 26.51.52-004-29421521-2021, именуемых в дальнейшем “сигнализаторы”, и служит для обслуживающего персонала как руководство при эксплуатации этого изделия.

Документ состоит из двух частей. Разделы с 1 по 7, ОПИСАНИЕ И РАБОТА, содержат сведения о назначении, технических данных, составе, устройстве, конструкции и принципах работы сигнализаторов и их составных частей, обеспечении взрывозащищенности сигнализаторов, а также сведения об условиях его эксплуатации, маркировке и пломбировании.

Разделы с 8 по 14, ИСПОЛЬЗОВАНИЕ ПО НАЗНАЧЕНИЮ, излагают требования, необходимые для правильной эксплуатации сигнализаторов и поддержания их в постоянной готовности к действию.

В связи с постоянно проводимыми работами по совершенствованию конструкции допускаются незначительные отличия параметров, не ухудшающие характеристики изделия. В содержание данного документа могут быть внесены изменения без предварительного уведомления.

Материал, представленный в настоящем документе, можно копировать и распространять при соблюдении следующих условий:

- весь текст должен быть скопирован целиком, без каких бы то ни было изменений и сокращений;
- все копии должны содержать ссылку на авторские права АО “Альбатрос”;
- настоящий материал нельзя распространять в коммерческих целях (с целью извлечения прибыли).

© 2008...2022 АО “Альбатрос”. Все права защищены.

ОПИСАНИЕ И РАБОТА

1 НАЗНАЧЕНИЕ

1.1 Сигнализаторы предназначены для контроля предельного уровня различных жидких продуктов.

1.2 Сигнализаторы изменяют состояние выходных ключей, параметры выходного частотного сигнала или внутреннего сопротивления в зависимости от уровня жидкости и результатов самопроверки.

1.3 Сигнализаторы имеют три варианта исполнения, отличающихся видом взрывозащиты, типом выходных ключей и вариантом исполнения корпуса (таблица 1). Структура условного обозначения сигнализаторов приведена в приложении А.

Таблица 1

Тип сигнализатора, вариант исполнения	Вид взрывозащиты, тип выходного ключа, вариант корпуса
СУР-9	“Искробезопасная электрическая цепь”, два электронных ключа постоянного тока с предельными параметрами +20 В/23 мА
СУР-10	“Взрывонепроницаемая оболочка”, два гальванически развязанных ключа с предельными параметрами: переменный ток 250 В/0,7 А, постоянный ток 400 В/1 А, взрывонепроницаемая оболочка
СУР-11	“Искробезопасная электрическая цепь”, изменяемое внутреннее сопротивление по стандарту NAMUR в соответствии с EN 60947-5-6 или токовый выход 8/16 мА

Для каждого исполнения возможно подключение сигнализатора к вторичному прибору с помощью двухпроводного кабеля.

1.4 Условия эксплуатации и степень защиты сигнализаторов

Номинальные значения климатических факторов - согласно ГОСТ 15150 для вида климатического исполнения ОМ1,5, но при этом значения следующих факторов установлены равными:

- для сигнализаторов СУР-10 с внутренним обогревом рабочая температура внешней среды от минус 55 до +75 °С (см. приложение А);
- для сигнализаторов СУР-10 без внутреннего обогрева рабочая температура внешней среды от минус 45 до +75 °С (см. приложение А);
- для сигнализаторов СУР-9, СУР-11 рабочая температура внешней среды от минус 45 до +75 °С;
- влажность воздуха 100 % при +35 °С (категория 5 исполнения ОМ);
- пределы изменения атмосферного давления от 84,0 до 106,7 кПа;
- тип атмосферы III, IV (морская и приморско-промышленная).

Степень защиты IP68 по ГОСТ 14254 (пыленепроницаемость и защита при длительном погружении в воду).

Примечание – По специальному заказу по согласованию с разработчиком возможно изготовление сигнализаторов с расширенным диапазоном значений климатических факторов.

1.5 Сигнализаторы относятся к взрывозащищенному оборудованию. Соответствие сигнализаторов требованиям Технического регламента Таможенного союза ТР ТС 012/2011 обеспечивается выполнением требований безопасности согласно ГОСТ 31610.0, ГОСТ 31610.11, ГОСТ IEC 60079-1.

1.6 Сигнализаторы СУР-9 и СУР-11 имеют вид взрывозащиты “искробезопасная электрическая цепь” уровня “ia”, уровень взрывозащиты Ga, относятся к подгруппе IIB по ГОСТ 31610.0 для применения во взрывоопасных газовых средах. СУР-9 относится к температурному классу T5 по ГОСТ 31610.0, СУР-11 относится к температурным классам T5...T3 в зависимости от температуры контролируемой среды. Имеют Ex-маркировку по ГОСТ 31610.0: “0Ex ia IIB T5 Ga X” для СУР-9 и “0Ex ia IIB T5...T3 Ga X” для СУР-11.

Знак “X” указывает на специальные условия безопасного применения:

– работа сигнализаторов в комплекте с вторичными приборами, имеющими вид взрывозащиты “Искробезопасная электрическая цепь”, искробезопасные цепи уровня “ia” для взрывоопасных смесей газов и паров с вздухом категории IIB и параметры искробезопасных выходов:

1) $U_0 \leq 14,3$ В; $I_0 \leq 80$ мА; $P_0 \leq 0,5$ Вт; $L_0 \leq 22$ мГн; $C_0 \leq 1,8$ мкФ для СУР-9, СУР-11 с выходом по стандарту NAMUR;

2) $U_0 \leq 36$ В; $I_0 \leq 59$ мА; $P_0 \leq 0,5$ Вт; $L_0 \leq 22$ мГн; $C_0 \leq 0,37$ мкФ для СУР-11 с токовым выходом 8/16 мА.

1.7 Сигнализатор СУР-10 имеет вид взрывозащиты “взрывонепроницаемая оболочка” уровня “db” согласно ГОСТ IEC 60079-1, уровень взрывозащиты Gb, относится к подгруппе IIB и температурному классу T5 по ГОСТ 31610.0 для применения во взрывоопасных газовых средах. Имеет Ex-маркировку “1Ex db IIB T5 Gb X” по ГОСТ 31610.0.

Знак “X” указывает на специальные условия безопасного применения:

– кабельные вводы должны быть сертифицированы и обеспечивать необходимые вид и уровень взрывозащиты;

– неиспользуемое отверстие под кабельный ввод должно быть закрыто заглушкой.

2 ТЕХНИЧЕСКИЕ ДАННЫЕ

2.1 Предельные параметры контролируемой среды:

– рабочая температура среды от минус 45 до +100 °С для сигнализаторов СУР-9 и СУР-10 и от минус 45 до +200 °С для сигнализаторов СУР-11;

– рабочее значение избыточного давления не более 10,0 МПа.

Примечание – По специальному заказу по согласованию с разработчиком возможно изготовление сигнализаторов с расширенным диапазоном параметров контролируемой среды.

2.2 Метрологические характеристики

2.2.1 Пределы допускаемой абсолютной погрешности определения уровня в рабочем диапазоне температур должны быть равны ± 10 мм относительно осевой линии Д (см. приложение В).

2.2.2 Номинальный вынос чувствительной зоны сигнализаторов (см. приложение В, размер L) – от 0,25 до 4,0 м (определяется длиной штанги, соединяющей узел приема-передающий (УПП) с корпусом первичного преобразователя (ПП), и задается при заказе).

2.2.3 Срабатывание сигнализаторов гарантированно происходит при нахождении уровня в пределах УПП. Фирма-изготовитель настраивает допуск

срабатывания в пределах ± 10 мм от осевой линии Д УПП (см. приложение В).

В случае установки сигнализаторов в трубах, когда ось штанги сигнализаторов совпадает с осью трубы, необходимо выполнить следующие требования:

- внутренний диаметр (минимальный внутренний размер проходного сечения для квадратных или прямоугольных труб) должен быть не менее 60 мм;
- расстояние от внутренней стенки трубы до любой точки сигнализаторов не менее 8 мм.

2.2.4 Время срабатывания сигнализаторов составляет не более 5 с для сигнализаторов СУР-9 и СУР-10 и не более 2 с (после подачи питания или при циклическом опросе) для сигнализаторов СУР-11.

2.3 Электрические параметры и характеристики

2.3.1 Питание сигнализатора СУР-9 осуществляется от вторичного прибора постоянным искробезопасным напряжением $+12 \text{ В} \pm 10 \%$.

Питание сигнализатора СУР-10 осуществляется от вторичного прибора постоянным напряжением от 15 до 26,4 В при сопротивлении линии до 200 Ом и постоянным напряжением от 10,8 до 26,4 В при сопротивлении линии до 75 Ом и ее длине до 500 м.

Питание сигнализатора СУР-10 с внутренним обогревом осуществляется от источника питания постоянным напряжением от 21,6 до 26,4 В. Сопротивление линии должно быть не более 4 Ом. Рекомендуемая марка кабеля – КВББШвнг(А)-FRLS-ХЛ 4х0,75 ТУ 3563-018-59680332-2011, обеспечивающая нормальное функционирование сигнализатора СУР-10 с внутренним обогревом при длине соединительного кабеля до 150 м.

Ток потребления сигнализатора СУР-9 составляет не более 19 мА.

Ток потребления сигнализатора СУР-10 составляет не более 33 мА. Ток потребления сигнализатора СУР-10 с внутренним обогревом составляет не более 500 мА.

Питание сигнализатора СУР-11 с выходом по стандарту NAMUR осуществляется от вторичного прибора постоянным напряжением от $+8,0$ до $+14,3 \text{ В}$.

Ток потребления сигнализатора СУР-11 с выходом по стандарту NAMUR зависит от состояния узла приема-передающего (УПП) – “сухой” или “залит”:

- ток первого уровня выходного сигнала (ток потребления) по стандарту NAMUR составляет от 0,6 до 1,0 мА в состоянии УПП – “сухой” (секция 2 переключателя S1 в положении “OFF”, если секция 2 переключателя S1 в положении “ON” – формируется ток второго уровня);

- ток второго уровня выходного сигнала (ток потребления) по стандарту NAMUR составляет от 2,1 до 2,8 мА в состоянии УПП – “залит” (секция 2 переключателя S1 в положении “OFF”, если секция 2 переключателя S1 в положении “ON” – формируется ток первого уровня);

- при обнаружении неисправности сигнализатора в режиме самодиагностики формируется ток потребления от 3,5 до 8,0 мА (при любом положении секции 2 переключателя S1).

Питание сигнализатора СУР-11 с токовым выходом 8/16 мА осуществляется от вторичного прибора постоянным напряжением от $+10,0$ до $+36,0 \text{ В}$ (измеряется на входе сигнализатора).

Ток потребления сигнализатора СУР-11 с токовым выходом 8/16 мА зависит от состояния узла приема-передающего (УПП) – “сухой” или “залит”:

- ток первого уровня выходного сигнала (ток потребления) составляет $8 \text{ мА} \pm 5 \%$ в состоянии УПП – “сухой” (секция 2 переключателя S1 в положении “OFF”, если секция 2 переключателя S1 в положении “ON” – формируется ток второго уровня);

- ток второго уровня выходного сигнала (ток потребления) составляет $16 \text{ мА} \pm 5 \%$ в состоянии УПП – “залит” (секция 2 переключателя S1 в положении “OFF”, если секция 2 переключателя S1 в положении “ON” – формируется ток первого уровня);

- при обнаружении неисправности сигнализатора в режиме самодиагностики формируется ток потребления менее 3,6 мА (при любом положении секции 2 переключателя S1).

2.3.2 По степени защиты от поражения электрическим током сигнализаторы СУР-9 и СУР-11 относятся к классу защиты III, сигнализатор СУР-10 – к классу защиты 0I в соответствии с требованиями ГОСТ 12.2.007.0.

2.3.3 Связь с сигнализатором СУР-9 осуществляется с помощью экранированного четырехпроводного кабеля (для связи с сигнализатором СУР-11 достаточно двухпроводного) с наружным диаметром от 7 до 12 мм для неразъемного кабельного подключения датчика. При прокладке кабеля в металлорукаве наружный диаметр кабеля должен быть не более 9 мм. Для повышения устойчивости сигнализатора к промышленным помехам рекомендуется применять кабель – две витые пары в экране.

Рекомендуемая марка кабеля – КМВЭВ-3.

Нормальное функционирование сигнализаторов СУР-9 и СУР-11 с выходом по стандарту NAMUR обеспечивается при длине соединительного кабеля между сигнализатором и вторичным прибором не более 1,5 км. Разрешается применение экранированных кабелей со следующими параметрами: $R_{\text{КАБ}} \leq 200 \text{ Ом}$, $C_{\text{КАБ}} \leq 0,1 \text{ мкФ}$, $L_{\text{КАБ}} \leq 2 \text{ мГн}$. Емкость кабеля для СУР-11 с токовым выходом 8/16 мА не более 22 нФ.

Возможно подключение сигнализаторов СУР-9 и СУР-10 без обогрева к вторичному прибору типа ПВС-7 УНКР.436611.004 с помощью двухпроводного кабеля.

2.3.4 Связь с сигнализатором СУР-10 осуществляется с помощью бронированного четырехпроводного кабеля. В случае необходимости передачи сигнала самопроверки (состояния сухих контактов “Отказ”) дополнительно потребуются еще два провода кабеля.

Нормальное функционирование сигнализатора СУР-10 без внутреннего подогрева обеспечивается при длине соединительных кабелей между сигнализатором и вторичным прибором, между сигнализатором и нагрузкой не более 1,5 км. Для соединения сигнализатора с вторичным прибором и нагрузкой разрешается применение бронированных кабелей с $R_{\text{КАБ}} \leq 200 \text{ Ом}$. Кабель должен соответствовать требованиям ГОСТ IEC 60079-14. Наружный диаметр кабеля должен быть от 8 до 17 мм, диаметр оболочки кабеля, находящейся под броней, должен быть от 6 до 9 мм. Рекомендуемая марка кабеля – КВББШвнг(А)-FRLS-ХЛ 4х0,75 ТУ 3563-018-59680332-2011.

Нормальное функционирование сигнализатора СУР-10 с внутренним обогревом обеспечивается при сопротивлении соединительных кабелей между сигнализатором и вторичным прибором, между сигнализатором и нагрузкой не более 4 Ом.

2.3.5 Время установления рабочего режима сигнализаторов СУР-9 и СУР-10 не более 15 с, сигнализатора СУР-11 – не более 2 с.

2.3.6 Сигнализаторы предназначены для непрерывной работы.

2.3.7 Выходные ключи сигнализатора СУР-9 коммутируют на общий провод нагрузки, подключенные между выходом каждого ключа и искробезопасным источником питания. Максимальный ток каждого ключа 23 мА, напряжение коммутации не более 20 В. Падение напряжения на каждом ключе не более 1 В при токе 13 мА (внутреннее ограничение тока на уровне от 14 до 23 мА).

Начальное состояние ключа “Выход” и его состояние при отказе задаются потребителем с помощью выключателя, установленного на плате сигнализатора.

Начальное состояние ключа “Отказ” при нормальной работе сигнализатора – замкнут. При обнаружении неисправности сигнализатора при выполнении самопроверки состояние ключа “Отказ” – разрыв цепи.

2.3.8 Предельные параметры выходных ключей сигнализатора СУР-10 на активной нагрузке:

а) коммутируемое напряжение постоянного тока не более 400 В, переменного тока не более 250 В;

б) допустимый ток коммутации каждого ключа не более 1 А (амплитудное значение) при температуре окружающей среды не более +35 °С (при температуре выше +35 °С допустимый ток снижается линейно с коэффициентом 15 мА/°С);

в) падение напряжения на каждом ключе в замкнутом состоянии не более 2,5 В.

Максимальная индуктивность нагрузки не более 0,05 Гн, коэффициент мощности нагрузки (cos φ) не менее 0,2.

Начальное состояние ключа “Выход” и его состояние при отказе задаются потребителем с помощью выключателя, установленного на плате сигнализатора.

Начальное состояние ключа “Отказ” при нормальной работе сигнализатора – замкнут. При обнаружении неисправности сигнализатора при выполнении самопроверки состояние ключа “Отказ” – разрыв цепи.

2.3.9 Электрическая изоляция между цепью питания и цепями выходных ключей сигнализатора СУР-10 выдерживает без пробоя и поверхностного перекрытия испытательное напряжение ~1500 В, 50 Гц в нормальных условиях применения.

2.3.10 Электрическое сопротивление изоляции между цепью питания и цепями выходных ключей сигнализатора СУР-10 должно быть не менее 20 МОм в нормальных условиях применения и не менее 5 МОм при верхнем значении температуры рабочих условий.

2.3.11 Уровень защиты от молнии сигнализаторов и вторичных приборов соответствует требованиям, предъявляемым к устройствам во второй зоне защиты от молнии в соответствии с ГОСТ Р МЭК 62305-4. Соединение между сигнализаторами и вторичными приборами осуществляется экранированным кабелем. Сам сигнализатор выполнен в металлическом корпусе и заземлен, а также имеет в своем составе сглаживающие фильтры, достаточные для защиты от импульсных перенапряжений.

2.4 Надежность

2.4.1 Средняя наработка на отказ сигнализаторов с учетом технического обслуживания, регламентированного данным руководством по эксплуатации, не менее 100000 ч.

Средняя наработка на отказ сигнализаторов устанавливается для условий и режимов, оговоренных пп. 1.4, 2.1, 2.3.1, 2.3.8.а), 2.3.8.б).

Критерием отказа является несоответствие сигнализаторов требованиям пп. 2.2.4, 2.3.1, 2.3.7, 2.3.8.в), 2.3.9, 2.3.10.

2.4.2 Срок службы сигнализаторов – 14 лет.

2.4.3 Срок сохраняемости сигнализаторов один год на период до ввода в эксплуатацию при соблюдении условий, оговоренных в разделе “Правила хранения и транспортирования”.

2.4.4 Среднее время восстановления сигнализаторов не более 8 ч.

2.5 Конструктивные параметры

Габаритные размеры сигнализаторов приведены в приложении В. Масса сигнализаторов не более 5,7 кг.

3 КОМПЛЕКТНОСТЬ

3.1 В комплект поставки сигнализаторов СУР-9, СУР-10, СУР-11 входят:	
– сигнализатор уровня УНКР.407713.017	- 1 шт.;
– паспорт УНКР.407713.017 ПС	- 1 шт.;
– руководство по эксплуатации УНКР.407713.017 РЭ	- 1 шт.;
– втулка УНКР.302639.001, или УНКР.302639.008,	
или УНКР.302639.008-01	- 1 шт.*;
– заглушка УНКР.711100.001**, или RSK19-060**,	
или RSK24-060**, или заглушка ТХТ28,5***	- 1 шт.;
– прокладка УНКР.754176.002	- 1 шт.*;
– комплект для установки датчика на стандартные	
фланцы УДСФ УНКР.421946.004	- 1 шт.*;
– винт установочный М3х5 А4 DIN 914	- 2 шт.***;
– номерное сигнальное устройство-наклейка	
“СК2 10х40 мм”, красная	- 1 шт.;
– ключ 7812-0368 Х9 ГОСТ 11737	- 1 шт.***;
– ящик ВМПК.321312.003/007	- 1 шт.

Примечания

1 Документ УНКР.407713.017 РЭ поставляется в одном экземпляре на партию (до пяти штук) или на каждые пять штук в партии.

2 Типоразмер ящика ВМПК.321312.003/007 выбирается в зависимости от длины штанги сигнализатора, соединяющей УПП с ПП.

3 Допускается при групповой поставке упаковывать в один ящик до четырех сигнализаторов.

4 Комплектующие, помеченные знаком “**”, поставляются по заказу. Тип втулки определяется при заказе. Прокладка УНКР.754176.002 поставляется только со втулкой или комплектом УДСФ.

5 Тип заглушки определяется поставляемым штуцером в сборе или кабельным вводом.

6 Комплектующие, помеченные знаком “***”, поставляются с сигнализаторами СУР-9 и СУР-11.

7 Комплектующие, помеченные знаком “****”, поставляются с сигнализатором СУР-10. Заглушка ТХТ28,5 устанавливается при наличии кабельного ввода КОВ1МНК.

4 ОБЩЕЕ УСТРОЙСТВО И ПРИНЦИП РАБОТЫ СИГНАЛИЗАТОРОВ

4.1 Определение уровня жидкости основано на различии способности пропускать ультразвуковые колебания жидкостями и газами.

Принцип работы сигнализаторов основан на измерении интервала времени между выдачей возбуждающего импульса на пьезоэлемент возбуждения (ПВ) и регистрацией полученного отклика от пьезоэлемента чувствительного (ПЧ), которые разделены рабочим зазором.

При помещении УПП в жидкость, которая характеризуется хорошим пропусканием и высокой скоростью распространения ультразвуковых колебаний, время распространения волны от ПВ до ПЧ будет достаточно малым.

При нахождении УПП в газовой среде, учитывая, что поглощающая способность газовой среды в ультразвуковом диапазоне велика, а скорость распространения ультразвука в газе мала, ПЧ регистрирует ультразвуковые колебания от ПВ, прошедшие через металлические элементы конструкции штанги сигнализатора. Время распространения ультразвуковых колебаний от ПВ до ПЧ в этом случае значительно больше времени распространения через рабочий зазор, залитый жидкостью.

При нахождении УПП в газе цепь питания сигнализаторов СУР-9 модулируется током 4 мА частотой 125 Гц. При этом выходной ключ переходит в состояние “Сухой”.

Когда уровень жидкости оказывается выше УПП, частота модуляции цепи питания сигнализатора уменьшается до 15 Гц. При этом выходной ключ переходит в состояние “Залит”.

Кроме того, сигнализаторы определяют обрыв или отказ работоспособности ПВ или ПЧ по отсутствию ультразвуковых колебаний, прошедших через металлические элементы конструкции штанги сигнализаторов. В этом случае модуляция цепи питания происходит в прерывистом режиме: две секунды модуляция - две секунды перерыв. Состояние выходного ключа в этом случае определяется выключателем.

В сигнализаторах СУР-11 формируется соответствующий уровень тока потребления без модуляции (см. п. 2.3.1).

5 ОПИСАНИЕ РАБОТЫ СИГНАЛИЗАТОРОВ

5.1 Сигнализаторы уровня СУР-9, СУР-10, СУР-11

Сигнализаторы состоят из двух частей:

- узел приемо-передающий (УПП);
- первичный преобразователь (ПП).

В состав УПП входят два пьезоэлемента в держателях: пьезоэлемент возбуждения (ПВ) и пьезоэлемент чувствительный (ПЧ). УПП соединен с ПП штангой из нержавеющей стали. ПП конструктивно выполнен в литом корпусе из нержавеющей стали.

ПП представляет собой электронный узел, выполняющий следующие функции:

- возбуждение ПВ;
- усиление принятого сигнала от ПЧ;
- измерение уровня принятого сигнала от ПЧ в заданном временном интервале;
- выдачу частотного сигнала в линию связи или соответствующего тока потребления от вторичного прибора;
- формирование состояний выходных ключей (СУР-9, СУР-10).

Корпус ПП сигнализаторов СУР-9 или СУР-11 имеет две резьбовые крышки и два кабельных сальниковых ввода, снабженных хомутами для закрепления гибкой защитной оболочки кабеля (например, металлорукава). Один из сальниковых вводов может быть заглушен.

Корпус ПП сигнализатора СУР-10 представляет из себя взрывонепроницаемую оболочку, имеет две резьбовые крышки и два взрывозащищенных кабельных сальниковых ввода. Один из сальниковых вводов заглушен.

Внутри корпуса сигнализаторов расположена электронная плата преобразователя. В отсеке кабельных вводов расположена плата ПВВ. На плате ПВВ сигнализаторов СУР-9 или СУР-11 имеется один клеммный соединитель для подключения внешнего кабеля. На плате ПВВ сигнализатора СУР-10 имеется три клеммных соединителя для подключения внешнего кабеля.

Сигнализатор присоединяется к процессу при помощи резьбового соединения (см. Приложение А). Возможна установка сигнализатора с резьбой штуцера М3х1,5 на переходную втулку УНКР.302639.001, или УНКР.302639.008, или УНКР.302639.008-01 с накидной гайкой под рожковый ключ 41, входящую в комплект поставки сигнализатора. Для заземления на корпусе в районе кабельного ввода имеется клемма заземления.

На плате находится выключатель, при помощи которого задают начальное состояние ключа “Выход”, состояние ключа “Выход” при отказе, скорость звука, при которой происходит переход сигнализаторов между состояниями “Сухой” и “Залит”, переход на режим программирования (см. приложения С и D).

Состояние ключа “Отказ” жестко определено: замкнут при нормальной работе сигнализатора и разрыв цепи при обнаружении неисправности.

Кроме того, на плате расположен светодиодный индикатор, позволяющий определить состояние сигнализатора непосредственно на месте установки.

Поскольку управляющий работой индикатора импульсный сигнал по частоте соответствует текущему состоянию сигнализатора, равномерное мигание индикатора с частотой 15 Гц указывает на то, что сигнализатор находится в состоянии “Залит”, а равномерное свечение (неразличимое для глаз мигание с частотой 125 Гц) означает, что сигнализатор находится в состоянии “Сухой”.

Прерывистое свечение индикатора указывает на обрыв или повреждение пьезоэлементов УПП.

5.2 Структурная схема сигнализаторов приведена на рисунке 1.

– $U_0 \leq 36$ В; $I_0 \leq 59$ мА; $P_0 \leq 0,5$ Вт; $L_0 \leq 22$ мГн; $C_0 \leq 0,37$ мкФ для СУР-11 с токовым выходом 8/16 мА;

6.3 Электрические параметры искробезопасной цепи питания СУР-9 и СУР-11 с выходом по стандарту NAMUR: $U_i \leq 14,3$ В, $I_i \leq 80$ мА, $P_i \leq 0,5$ Вт.

Электрические параметры искробезопасной цепи питания СУР-11 с токовым выходом 8/16 мА: $U_i \leq 36$ В, $I_i \leq 59$ мА, $P_i \leq 0,5$ Вт.

6.4 Суммарная величина емкости и индуктивности ПП сигнализатора СУР-9 и СУР-11 с выходом по стандарту NAMUR ограничена при данных входных напряжениях до искробезопасных значений $C_i \leq 1,7$ мкФ; $L_i \leq 10$ мкГн. Для СУР-11 с токовым выходом 8/16 мА емкость не превышает 0,348 мкФ.

6.5 Обеспечение взрывозащищенности корпуса сигнализатора СУР-10 достигается следующими мерами:

– параметры взрывонепроницаемых соединений соответствуют ГОСТ IEC 60079-1 для электрооборудования подгруппы IIB:

– объем взрывонепроницаемой оболочки не превышает 700 см³;

– толщина стенок корпуса и крышек не менее 3 мм;

– длина резьбовых соединений не менее 8 мм, число полных непрерывных ниток резьбы не менее пяти в соответствии с ГОСТ IEC 60079-1, повреждений резьбы не допускается;

– осевая длина резьбы основной крышки (резьба М110х1,5) не менее 12 мм, число полных витков резьбы крышки - 6 витков, герметизация резьбового соединения крышки и корпуса обеспечивается резиновым уплотнением круглого сечения, выполненным по ГОСТ 9833, установленным в основании резьбы корпуса;

– осевая длина резьбы крышки кабельных вводов (резьба М64х1,5) не менее 9 мм, число полных витков резьбы крышки - 5 витков, герметизация резьбового соединения крышки и корпуса обеспечивается резиновым уплотнением круглого сечения, выполненным по ГОСТ 9833, установленным в основании резьбы корпуса;

– фиксация от самопроизвольного отворачивания основной крышки и крышки кабельных вводов обеспечивается винтами установочными М3х5 А4 DIN 914;

– кабельный ввод взрывозащищенный, маркировка взрывозащиты ExdIIIC/Exell/ExnRII/ExialIIC, имеет сертификат соответствия TP TC 012/2011, длина резьбы вворачивания кабельного ввода в корпус - 20 мм, длина уплотнительного кольца кабельного ввода - 20 мм, резьба крепления кабельного ввода и заглушки в корпусе - М20х1,5, повреждение резьбы не допускается, герметизация резьбовых креплений кабельного ввода и заглушки в корпусе и их стопорение от самопроизвольного откручивания - клей АДВ-11-2 ТУ 2252-034-22736960-98;

– резьба крепления штанги в корпусе - М27х1,5, повреждение резьбы не допускается, длина вворачивания резьбовой части штанги в корпус - 12,5 мм, число полных витков резьбы - 8 витков, герметизация и стопорение от самопроизвольного откручивания - клей АДВ-11-2 ТУ 2252-034-22736960-98;

– герметизация внутреннего объема штанги со стороны взрывонепроницаемой оболочки - крышка с проходными фильтрами, которые запаяны в крышке, а полость (над фильтрами) высотой 13 мм заполнена клеем ВК-300-61 ОСТ 107.460007.009-02, что не нарушает взрывоустойчивость оболочки, резьба крепления крышки на штанге - М27х1,5, повреждение резьбы не допускается, длина резьбовой части крышки, навинчиваемой на штангу, -

12 мм, число полных витков резьбы - 6 витков, герметизация резьбы и стопорение от самопроизвольного откручивания - резиновое кольцо круглого сечения по ГОСТ 9833 и клей АДВ-11-2 ТУ 2252-034-22736960-98;

6.6 Температура наружных поверхностей оболочек сигнализаторов СУР-9 и СУР-10 в наиболее нагретых местах при нормальных режимах работы изделия не превышает 100 °С, что допускается ГОСТ 31610.0 для электрооборудования температурного класса Т5. Максимальная температура поверхности сигнализатора СУР-11 зависит от температуры контролируемой среды: для температурного класса Т5 максимальная температура контролируемой среды 100 °С, для температурного класса Т4 - 135 °С, для температурного класса Т3 - 200 °С.

6.7 Литой корпус сигнализаторов изготовлен из нержавеющей стали-ного сплава DIN 1.4408, содержащего не более 0,85% Mg.

7 МАРКИРОВКА И ПЛОМБИРОВАНИЕ

7.1 На корпусе сигнализаторов нанесены следующие знаки и надписи:

- товарный знак предприятия-изготовителя;
- специальный знак взрывобезопасности;
- тип сигнализатора (см. приложение А);
- степень защиты по ГОСТ 14254;
- рабочая температура окружающей среды;
- Ex-маркировка “0Ex ia IIB T5 Ga X” (для сигнализатора СУР-9), “0Ex ia IIB T5...T3 Ga X” для сигнализатора СУР-11) или “1Ex db IIB T5 Gb X” (для сигнализатора СУР-10);
- номер сертификата;
- год выпуска;
- порядковый номер сигнализатора по системе нумерации предприятия.

На корпусе сигнализаторов рядом с клеммой заземления нанесен знак заземления.

7.2 На большой крышке корпуса сигнализатора нанесен товарный знак предприятия-изготовителя.

7.3 На малой крышке корпуса сигнализатора нанесен товарный знак предприятия-изготовителя и надпись “ПРЕДУПРЕЖДЕНИЕ – НЕ ОТКРЫВАТЬ ПОД НАПРЯЖЕНИЕМ”.

7.4 Платы сигнализаторов пломбируются пломбой производителя при изготовлении.

7.5 Большая крышка сигнализаторов СУР-9, СУР-10 и СУР-11 пломбируются пломбой предприятия-изготовителя. Малая крышка сигнализаторов пломбируется номерным сигнальным устройством-наклейкой “СК2 10х40 мм” заказчиком после установки на объекте.

ИСПОЛЬЗОВАНИЕ ПО НАЗНАЧЕНИЮ

8 ОБЩИЕ УКАЗАНИЯ ПО ЭКСПЛУАТАЦИИ

8.1 На всех стадиях эксплуатации руководствуйтесь правилами и указаниями, помещенными в соответствующих разделах данного документа.

8.2 Перед началом эксплуатации провести внешний осмотр сигнализаторов, для чего проверить:

- отсутствие механических повреждений на корпусе по причине некачественной упаковки или неправильной транспортировки;
- комплектность сигнализаторов согласно разделу “Комплектность” паспорта УНКР.407713.017 ПС;
- состояние лакокрасочных, защитных и гальванических покрытий;
- отсутствие отсоединяющихся или слабо закрепленных элементов внутри сигнализатора (определите на слух при наклонах).

8.3 Установка сигнализаторов на объекте

8.3.1 Инструмент необходимый для установки сигнализатора:

- ключи комбинированные 22 мм (2 шт.), 24 мм, 27 мм (с высотой зева не более 12 мм), 41 мм.
- отвертка крестовая (PH2) с любой длиной рабочей части;
- отвертка с прямым шлицем и шириной лопатки не более 2,4 мм с длиной рабочей части не менее 20 мм.

8.3.2 Установка сигнализаторов осуществляется на верхний (для всех длин штанги, соединяющей УПП и ПП сигнализатора) или боковой (сигнализатор с длиной штанги не более 1 м) фланец резервуара. Установка в необходимую точку контроля УПП достигается путем заказа сигнализаторов с требуемой длиной штанги. Сигнализатор присоединяется к процессу при помощи резьбового соединения (см. Приложение А). Варианты с применением втулки для присоединения сигнализаторов показаны на рисунке 2.

Герметизация обеспечивается установочной прокладкой, входящей в комплект поставки.

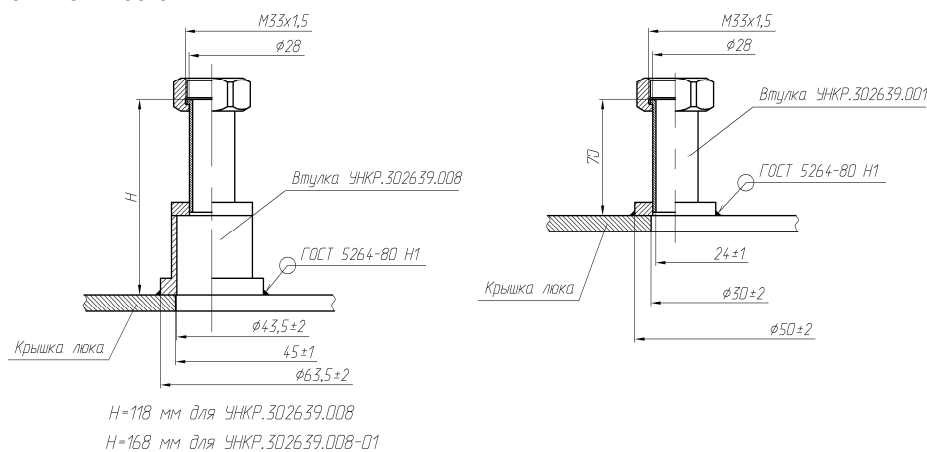


Рисунок 2 – Рекомендуемые варианты посадочных мест для установки сигнализаторов

8.3.3 Выполнить заземление корпуса сигнализатора, для чего корпус сигнализатора через клемму защитного заземления подключить к заземленной металлической конструкции гибкой кабельной перемычкой. Места соединений защитить смазкой.

8.3.4 В случае использования штуцера в сборе или неразъемного кабельного соединения подключить кабель связи сигнализаторов с вторичным прибором и нагрузкой, для чего снять крышку отсека кабельных вводов сигнализаторов, удалить заглушку из кабельного ввода сигнализатора СУР-9 или СУР-11 (снять транспортировочный колпачок с кабельного ввода сигнализатора СУР-10) и выполнить монтаж кабеля на клеммные соединители в соответствии с маркировкой, указанной на плате, и схемами подключения, приведенными в приложениях С, D и E. Рекомендуемая заделка кабеля в кабельный ввод сигнализатора СУР-10 приведена в приложении F. Выводы проводов кабеля, подключаемые к клеммному соединителю сигнализатора, должны быть защищены от окисления путем облуживания. Открытие основной крышки сигнализатора при этом не допускается.

Открытие любой из крышек сигнализатора при этом не допускается.

Запрещается открывать крышки сигнализатора при выпадении атмосферных осадков.

8.3.5 Установить секции выключателя в необходимые положения.

8.4 Кабель от сигнализатора до вторичного прибора и нагрузки должен прокладываться в несущих желобах или трубах. При возможности прокладку осуществлять на максимальном расстоянии от источников электромагнитных помех (электродвигатели, насосы, трансформаторы и т.д.).

8.5 До включения сигнализатора ознакомьтесь с разделами “Указание мер безопасности” и “Подготовка к работе и порядок работы”.

Запрещается производить сварочные работы на расстоянии менее 20 метров от сигнализаторов или подключенных кабелей связи к ним.

9 УКАЗАНИЕ МЕР БЕЗОПАСНОСТИ

9.1 К монтажу (демонтажу), эксплуатации, техническому обслуживанию и ремонту сигнализаторов должны допускаться лица, изучившие руководство по эксплуатации, прошедшие инструктаж по технике безопасности при работе с электротехническими установками и радиоэлектронной аппаратурой и изучившие документы, указанные в разделе 10 “Обеспечение взрывозащищенности при монтаже прибора”.

9.2 Категорически запрещается эксплуатация сигнализаторов при снятых крышках, незакрепленных кабелях связи, а также при отсутствии заземления корпусов.

9.3 Все виды монтажа и демонтажа сигнализаторов производить только при отключенном от сети переменного тока кабеле питания вторичного прибора и отсутствии давления в резервуарах.

9.4 Не допускается эксплуатация сигнализаторов при неуплотненных и незакрепленных кабелях.

9.5 Запрещается установка и эксплуатация сигнализаторов на объек-

тах, где по условиям работы могут создаваться давления и температуры, превышающие предельные

9.6 Запрещается открывать крышки сигнализаторов при выпадении атмосферных осадков.

9.7 Запрещается подвергать сигнализаторы воздействию температуры выше 100 °С при любых технологических операциях (очистка, пропаривание и т.д.).

9.8 Запрещается открывать крышку кабельных вводов и использовать сигнализатор СУР-10 при поданном напряжении питания.

9.9 Запрещается использовать в качестве нагрузки для выходных ключей сигнализатора СУР-10:

- лампы накаливания мощностью более 60 Вт;
- индуктивную нагрузку без элементов демпфирования напряжения.

10 ОБЕСПЕЧЕНИЕ ВЗРЫВОЗАЩИЩЕННОСТИ ПРИ МОНТАЖЕ СИГНАЛИЗАТОРОВ

10.1 При монтаже сигнализаторов необходимо руководствоваться:

- “Инструкцией по монтажу электрооборудования, силовых и осветительных сетей взрывоопасных зон ВСН332-74/ММСС СССР”;
- требованиями ГОСТ IEC 60079-14;
- настоящим документом и другими руководящими материалами (если имеются);
- “Правилами устройства электроустановок (ПУЭ, шестое издание)”.

10.2 Перед монтажом сигнализаторы должны быть осмотрены. При этом необходимо обратить внимание на следующее:

- маркировку взрывозащиты и предупредительные надписи;
- отсутствие механических повреждений сигнализаторов;
- наличие всех крепежных элементов;
- наличие средств уплотнения для кабелей и крышек.

10.3 Перед монтажом сигнализатора СУР-10 необходимо проверить отсутствие повреждения резьбы на корпусе, крышках корпуса и кабельного ввода.

10.4 Применение уплотнительных колец, изготовленных на месте монтажа, не допускается. Должны применяться кольца предприятия-изготовителя изделия.

10.5 Вторичный прибор должен быть заземлен.

10.6 Сигнализаторы должны быть подключены к заземленной металлической конструкции. Заземление осуществляется через клемму защитного заземления на корпусе сигнализатора. Место заземления защитить от окисления смазкой.

10.7 По окончании монтажа должно быть проверено сопротивление заземляющего устройства, которое должно быть не более 4 Ом.

10.8 Снимающиеся при монтаже крышки и другие детали должны быть установлены на свои места, при этом обращается внимание на затяжку крышек сигнализаторов и их кабельных вводов, а также элементов крепления соединительных кабелей.

10.9 После монтажа крышек корпуса сигнализатора СУР-10 выполнить их стопорение винтами установочными М3х5 А4 DIN 914. Винты установочные и шестигранный ключ для винтов установочных входят в комплект поставки сигнализатора СУР-10.

10.10 Запрещается открывать крышки и использовать сигнализатор СУР-10 при поданном напряжении питания.

11 ПОДГОТОВКА К РАБОТЕ И ПОРЯДОК РАБОТЫ

11.1 Сигнализаторы обслуживаются оператором, знакомым с работой радиоэлектронной аппаратуры, изучившим руководство по эксплуатации, документацию на вторичный прибор, прошедшим инструктаж по технике безопасности при работе с электротехническим оборудованием, а также инструктаж по технике безопасности при работе с взрывозащищенным электрооборудованием.

11.2 Установите секции выключателя, расположенного на плате сигнализаторов СУР-9 или СУР-10, в соответствии с таблицей 2.

Таблица 2

Номер секции	Состояние контакта	Назначение
1	ON	В состоянии “Сухой” ключ “Выход” замкнут
	OFF	В состоянии “Сухой” ключ “Выход” разомкнут
2	ON	В случае отказа ключ “Выход” замкнут
	OFF	В случае отказа ключ “Выход” разомкнут
3	ON	Работа
	OFF	Программирование
4	ON	Рекомендуется для работы при давлении выше 4 МПа
	OFF	Положение по умолчанию

11.3 Установите секции выключателя, расположенного на плате сигнализатора СУР-11, в соответствии с таблицей 3.

Таблица 3

Номер секции	Состояние контакта	Назначение
1	ON	Рекомендуется для работы при давлении выше 4 МПа
	OFF	Положение по умолчанию
2	ON	В состоянии “Сухой” потребляемый ток первого уровня (см. п. 2.3.1)
	OFF	В состоянии “Сухой” потребляемый ток второго уровня (см. п. 2.3.1)
3	ON	Резервный
	OFF	Положение по умолчанию
4	ON	Резервный
	OFF	Положение по умолчанию

11.4 Соедините сигнализатор и вторичный прибор.

Примеры подключения сигнализаторов приведены в приложениях С, D и E.

11.5 Подайте питание на вторичный прибор.

11.6 Проверьте работоспособность сигнализатора, сравнивая показания вторичного прибора и реальное положение уровня.

11.7 При обнаружении неисправности сигнализатора необходимо отключить его от вторичного прибора, предварительно отключив питание вторичного прибора. По методике раздела “Характерные неисправности и методы их устранения” устранить возникшую неисправность.

После устранения неисправности и проверки сигнализатор готов к работе.

11.8 Опломбируйте сигнализатор с помощью двух номерных сигнальных устройств-наклеек (см. приложение В).

11.9 Дальнейшую работу с сигнализатором производить согласно документации на вторичный прибор.

12 ХАРАКТЕРНЫЕ НЕИСПРАВНОСТИ И МЕТОДЫ ИХ УСТРАНЕНИЯ

12.1 При выходе из строя сигнализаторов ремонту у потребителя подлежат только электронные узлы сигнализаторов.

Остальные составные части сигнализаторов подлежат ремонту только на предприятии-изготовителе.

12.2 Перечень характерных неисправностей сигнализаторов и методы их устранения приведены в таблице 4.

Таблица 4

Наименование неисправности, ее проявление	Вероятная причина неисправности	Метод устранения
При подаче напряжения питания на сигнализатор не горит светодиод, установленный на плате	Нарушена целостность электрических соединений между сигнализатором и вторичным прибором	Проверить целостность кабеля, связывающего сигнализатор и вторичный прибор, и качество присоединения кабеля к сигнализатору и вторичному прибору
Показания вторичного прибора не соответствует действительному состоянию сигнализатора (например, при погруженном в жидкость УПП сигнализатора вторичный прибор показывает состояние “Сухой”)	Вышел из строя сигнализатор	Произвести ремонт сигнализатора

13 ТЕХНИЧЕСКОЕ ОБСЛУЖИВАНИЕ СИГНАЛИЗАТОРОВ

13.1 Техническое обслуживание проводится с целью обеспечения нормальной работы и сохранения эксплуатационных и технических характеристик сигнализаторов в течение всего срока его эксплуатации.

13.2 Во время выполнения работ по техническому обслуживанию необходимо выполнять указания, приведенные в разделах 9 и 10.

13.3 Ежегодный уход предприятием-потребителем включает:

- проверку надежности присоединения, а также отсутствие обрывов или поврежденных изоляций соединительных кабелей;
- проверку целостности установочных прокладок сигнализаторов;
- проверку прочности крепежа составных частей сигнализаторов;
- проверку качества заземления составных частей сигнализаторов;
- очистку поверхности УПП сигнализаторов от грязи.

14 ПРАВИЛА ХРАНЕНИЯ И ТРАНСПОРТИРОВАНИЯ

14.1 Сигнализаторы в транспортной таре пригодны для доставки любым видом транспорта кроме негерметизированных отсеков самолета. В процессе транспортирования должна осуществляться защита от прямого попадания атмосферных осадков.

14.2 Хранение сигнализаторов осуществляется в упаковке в условиях, соответствующих группе 5 ГОСТ 15150.

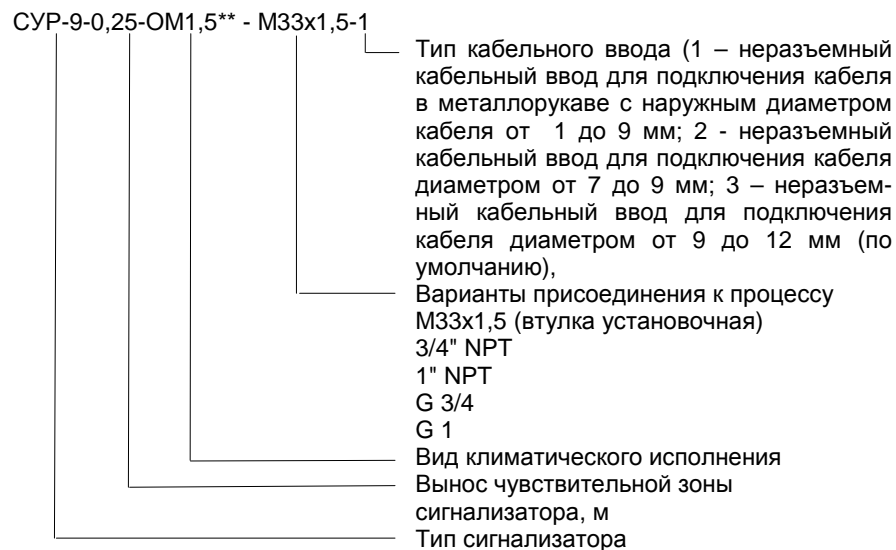
В документе приняты следующие сокращения:

АО	- акционерное общество;
ВС	- выпрямитель сигнала;
ДИ	- дифференциальный интегратор;
КЛ	- ключ;
КСТ	- компенсационный стабилизатор;
КУ	- компаратор уровня;
МК	- микроконтроллер;
ПВ	- пьезоэлемент возбуждения;
ПВВ	- плата вводов-выводов;
ПК	- выключатель (4 секции);
ПП	- первичный преобразователь;
ПУЭ	- правила устройства электроустановок;
ПЧ	- пьезоэлемент чувствительный;
СУР	- сигнализатор уровня;
ТКЛ	- токовый ключ;
УПП	- узел приема-передающий;
УПТ	- усилитель постоянного тока;
УС	- усилитель;
ЭК	- электронный коммутатор;
ЭКЛ	- электронный ключ постоянного тока (СУР-9) или гальванически развязанный ключ постоянного и переменного тока (СУР-10).

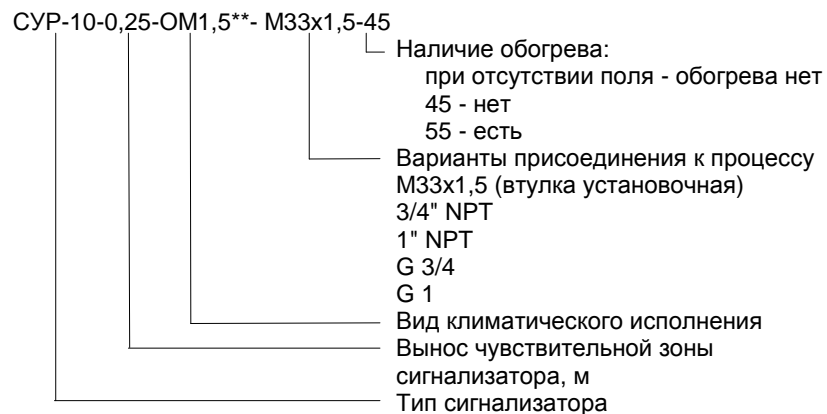
Приложение А
(справочное)

Структура условного обозначения сигнализаторов

Структура условного обозначения сигнализатора СУР-9



Структура условного обозначения сигнализатора СУР-10



Структура условного обозначения сигнализатора СУР-11

СУР-11-0,25-ОМ1,5** - М33х1,5-Т-1

Тип кабельного ввода (1 – неразъемный кабельный ввод для подключения кабеля в металлорукаве с наружным диаметром кабеля от 1 до 9 мм; 2 - неразъемный кабельный ввод для подключения кабеля диаметром от 7 до 9 мм; 3 – неразъемный кабельный ввод для подключения кабеля диаметром от 9 до 12 мм (по умолчанию),

Вид выходного сигнала: (отсутствует – изменяемое внутреннее сопротивление по стандарту NAMUR в соответствии с EN 60947-5-6; Т – токовый выход 8/16 мА)

Варианты присоединения к процессу М33х1,5 (штулка установочная)
3/4" NPT
1" NPT
G 3/4
G 1

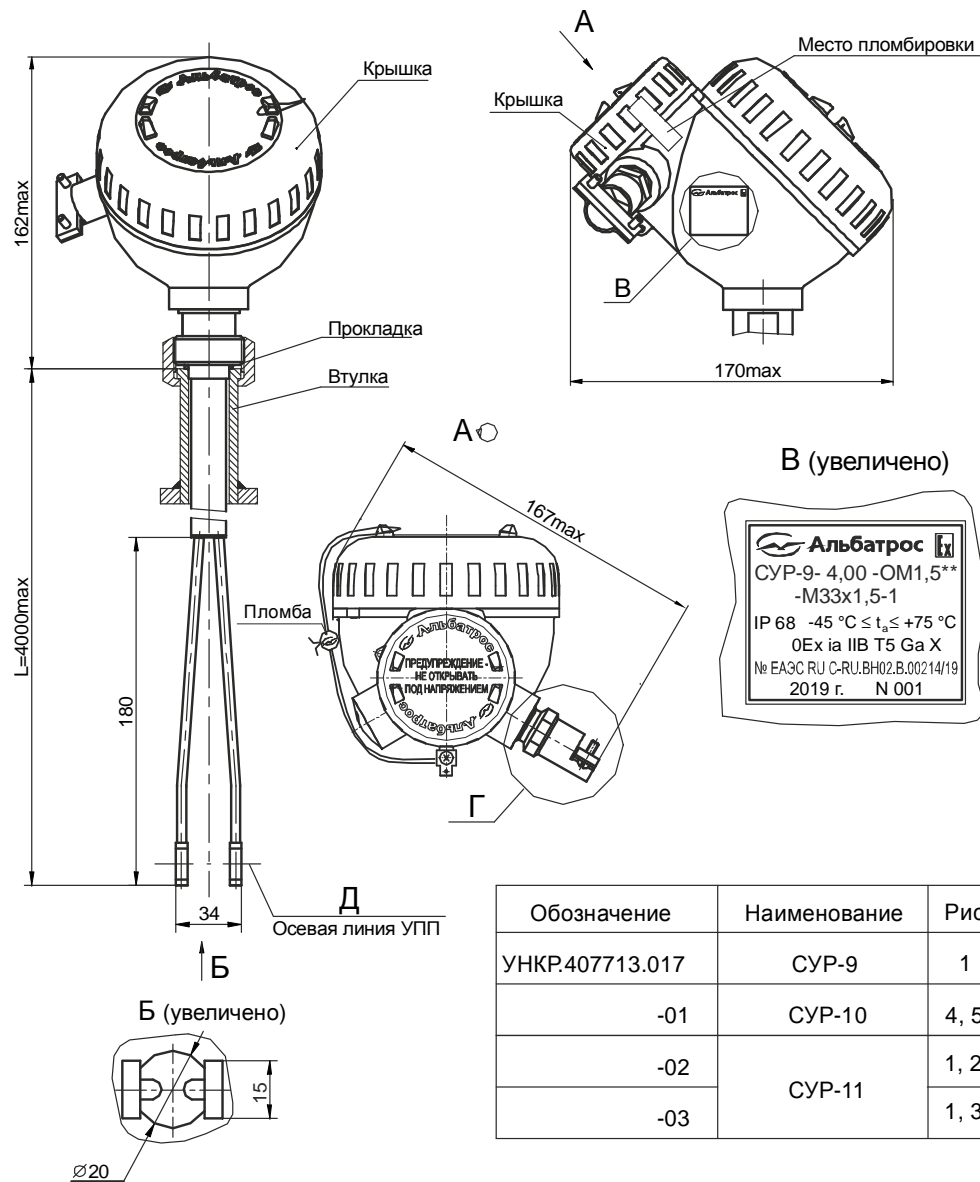
Вид климатического исполнения

Вынос чувствительной зоны сигнализатора, м

Тип сигнализатора

Приложение В
(обязательное)
Габаритные и установочные размеры сигнализаторов

Рис. 1



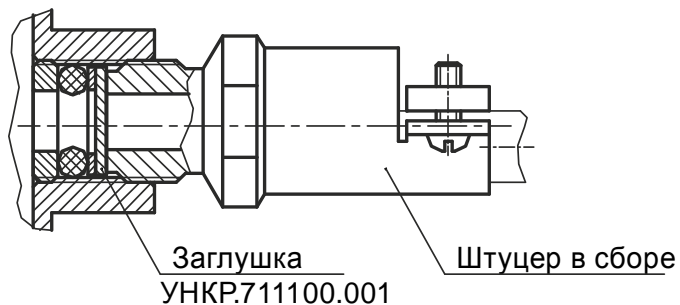
Обозначение	Наименование	Рис.
УНКР.407713.017	СУР-9	1
-01	СУР-10	4, 5
-02	СУР-11	1, 2
-03		1, 3

1. Размер L определяется заказом согласно УНКР.407713.017 РЭ.
2. При монтаже на объекте удалить заглушку из штуцера в сборе, заглушку RSK или заглушку TXT на кабельном вводе.
3. Данные по взрывонепроницаемой оболочке:
 - объем взрывонепроницаемой оболочки - 700 см³;
 - резьба крышки поз. 5 - M110x1,5, повреждение резьбы не допускается;
 - длина резьбы крышки поз. 5 накрученной на корпус поз. 8 - 12 мм, число полных витков резьбы крышки - 6 витков;
 - герметизация резьбового соединения крышки поз. 5 и корпуса поз. 8 обеспечивается резиновым уплотнением круглого сечения, выполненным по ГОСТ 9833, установленным в основании резьбы корпуса поз. 8;
 - резьба крышки поз. 6 - M64x1,5, повреждение резьбы не допускается;
 - длина резьбы крышки поз. 6 накрученной на корпус поз. 8 - 9 мм, число полных витков резьбы крышки - 5 витков;
 - герметизация резьбового соединения крышки поз. 6 и корпуса поз. 8 обеспечивается резиновым уплотнением круглого сечения, выполненным по ГОСТ 9833, установленным в основании резьбы корпуса поз. 8;
 - фиксация от самопроизвольного отворачивания крышек поз. 5 и поз. 6 от корпуса поз. 8 - винтами установочными M3x5 A4 DIN 914;
 - кабельный ввод поз. 45 взрывозащищенный, маркировка взрывозащиты ExdIIc/Exell/ExnRII/ExialIc, имеет сертификат соответствия TP TC 012/2011;
 - длина резьбы вворачивания кабельного ввода поз. 45 в корпус поз. 8 - 20 мм;
 - длина уплотнительного кольца кабельного ввода поз. 45 - 20 мм;
 - резьба крепления кабельного ввода поз. 45 и заглушки поз. 43 в корпусе поз. 8 - M20x1,5, повреждение резьбы не допускается;
 - герметизация резьбовых креплений кабельного ввода поз. 45 и заглушки поз. 43 в корпусе поз. 8 и стопорение от самопроизвольного откручивания - клей АДВ-11-2 ТУ 2252-034-22736960-98;
 - резьба крепления штанги в сборе поз. 30 в корпусе поз. 8 - M27x1,5, повреждение резьбы не допускается;
 - длина вворачивания резьбовой части штанги в сборе поз. 30 в корпус поз. 8 - 12,5 мм, число полных витков резьбы - 8 витков;
 - герметизация резьбы крепления штанги в сборе поз. 30 в корпусе поз. 8 и стопорение от самопроизвольного откручивания - клей АДВ-11-2 ТУ 2252-034-22736960-98;
 - герметизация внутреннего объема штанги в сборе поз. 30 со стороны взрывонепроницаемой оболочки - крышка поз. 29 с проходными фильтрами, которые запаяны в крышке, а полость (над фильтрами и лепестком) высотой 13 мм заполнена клеем К-300-61 ОСТ В 6-06-5100-96, что не нарушает взрывоустойчивость оболочки;
 - резьба крепления крышки поз. 29 на штанге в сборе поз. 30 - M27x1,5, повреждение резьбы не допускается;
 - длина резьбовой части крышки поз. 29, навинчиваемой на штангу в сборе поз. 30, - 12 мм, число полных витков резьбы - 6 витков;
 - герметизация резьбы крепления крышки поз. 29 на штанге в сборе поз. 30 и стопорение от самопроизвольного откручивания - резиновое кольцо круглого сечения по ГОСТ 9833 и клей АДВ-11-2 ТУ 2252-034-22736960-98.
4. Кабельное подключение по варианту 1 может быть использовано только для СУР-9 и СУР-11.

Рисунок В.1 - Габаритные и установочные размеры сигнализатора СУР-9, СУР-10, СУР-11 (лист 1)

Г₀ (увеличено)

Вариант 1 подключения сигнализатора



Г₀ (увеличено)

Вариант 2 подключения сигнализатора

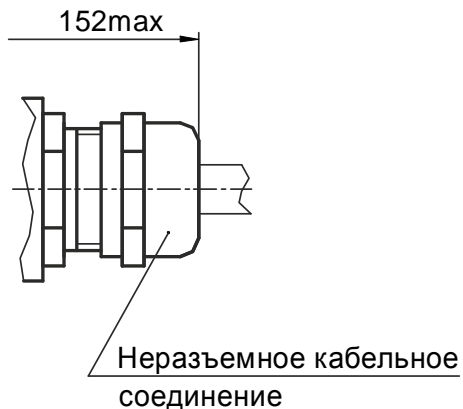
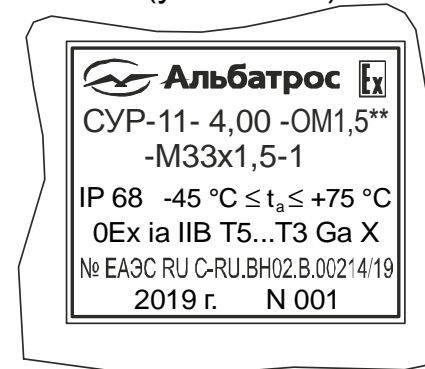


Рис. 2

Остальное см. рис. 1

В (увеличено)



Варианты присоединения сигнализатора

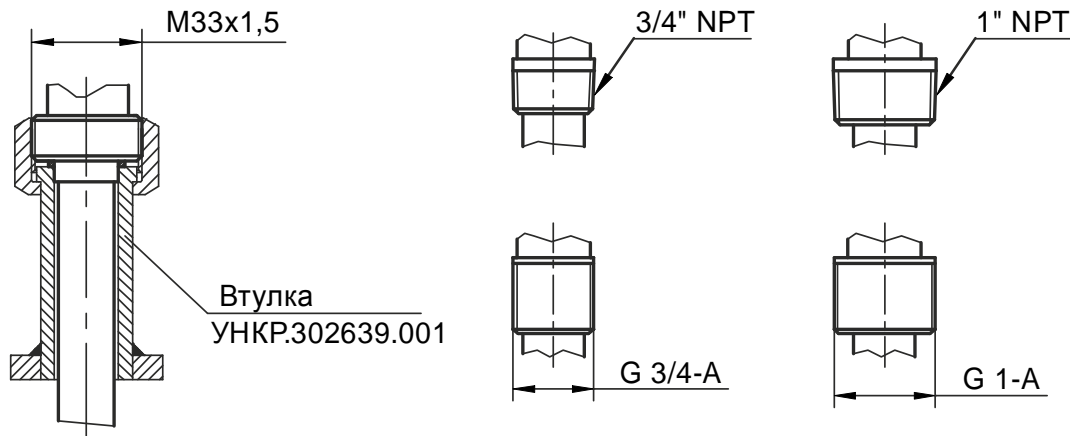


Рис. 3

Остальное см. рис. 1

В (увеличено)

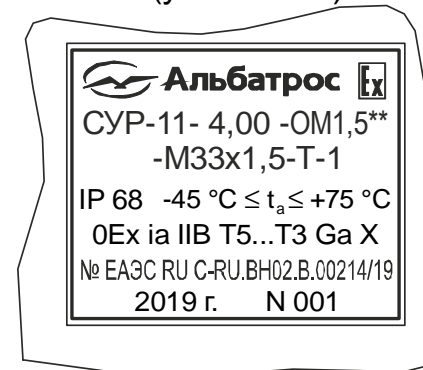


Рисунок В.2 - Габаритные и установочные размеры сигнализатора СУР-9, СУР-10, СУР-11 (лист 2)

Приложение С
(обязательное)
Схемы подключения сигнализатора СУР-9

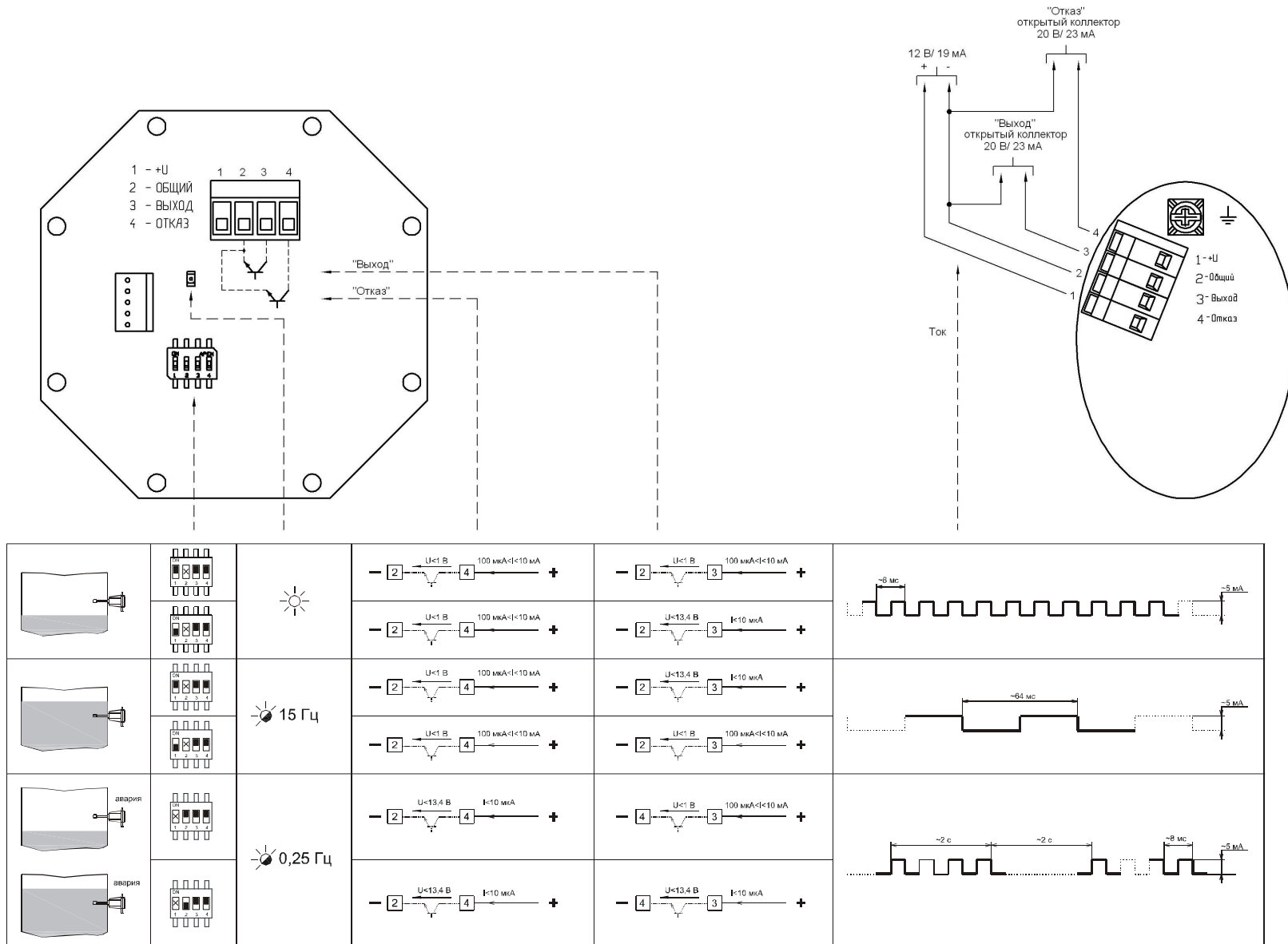
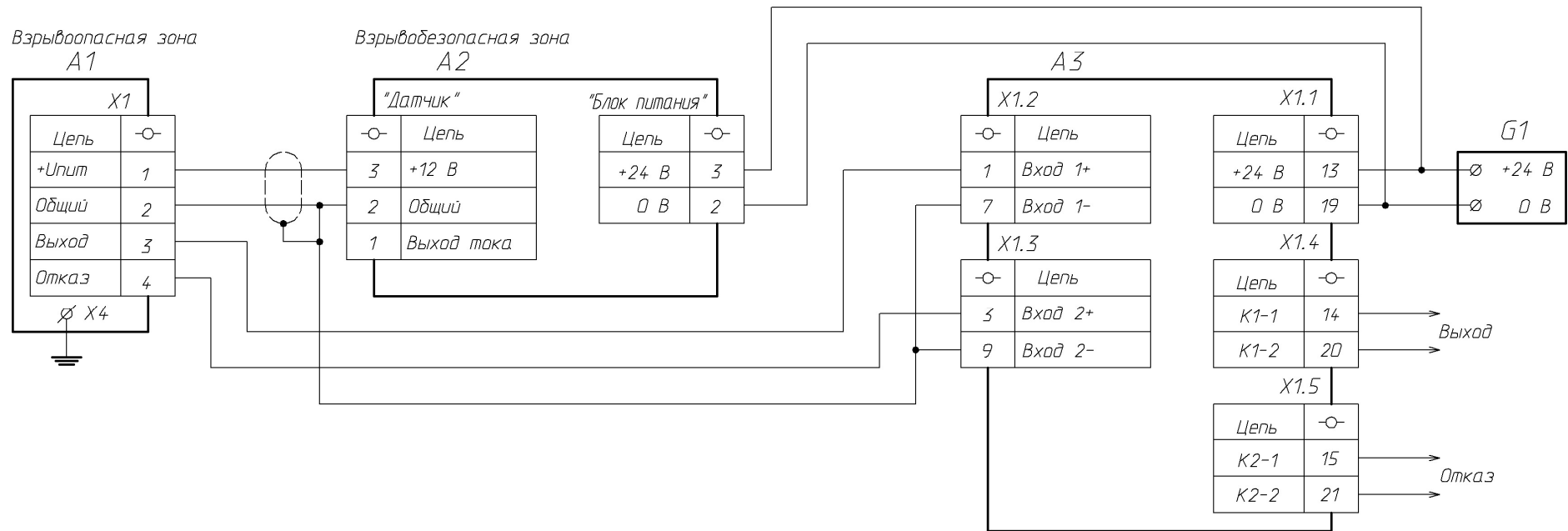
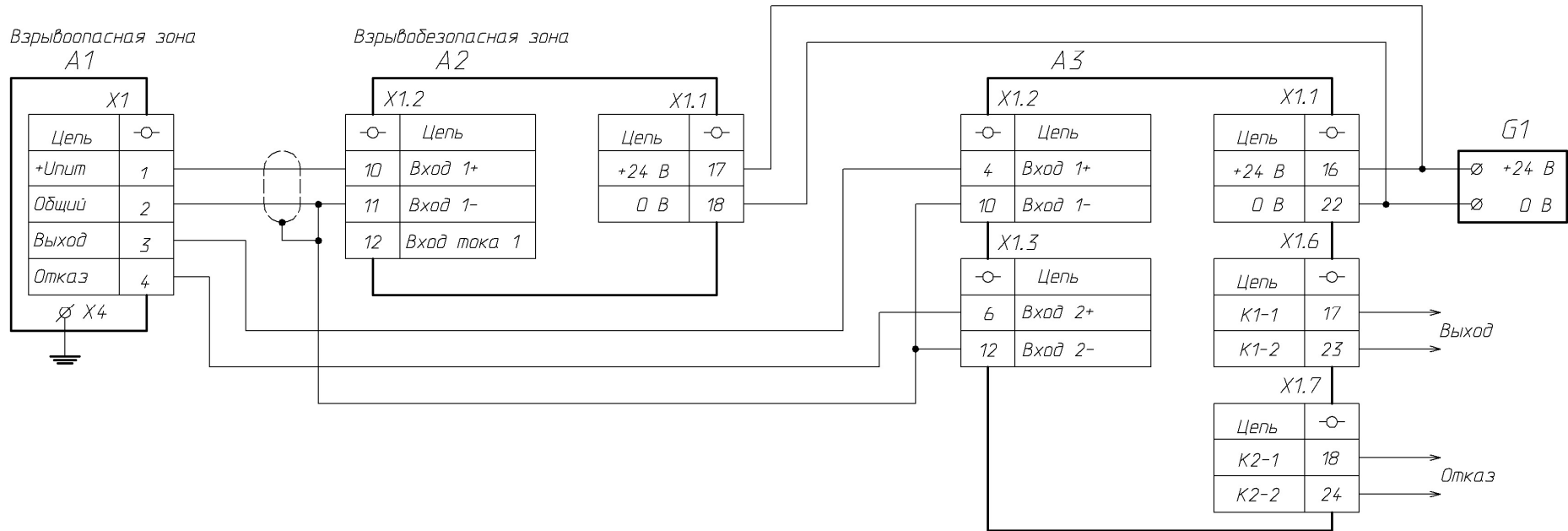


Рисунок С.1 - Схема режимов работы сигнализатора СУР-9



- A1 – сигнализатор СУР-9
 A2 – барьер искробезопасности БИБ1 ТУ 4217-011-29421521-02
 A3 – барьер искробезопасности БИБ3 ТУ 4217-016-29421521-02
 G1 – источник питания 24 В ± 10%/0,3 А (например, блок питания БПИ5 ТУ 4025-005-29421521-09)

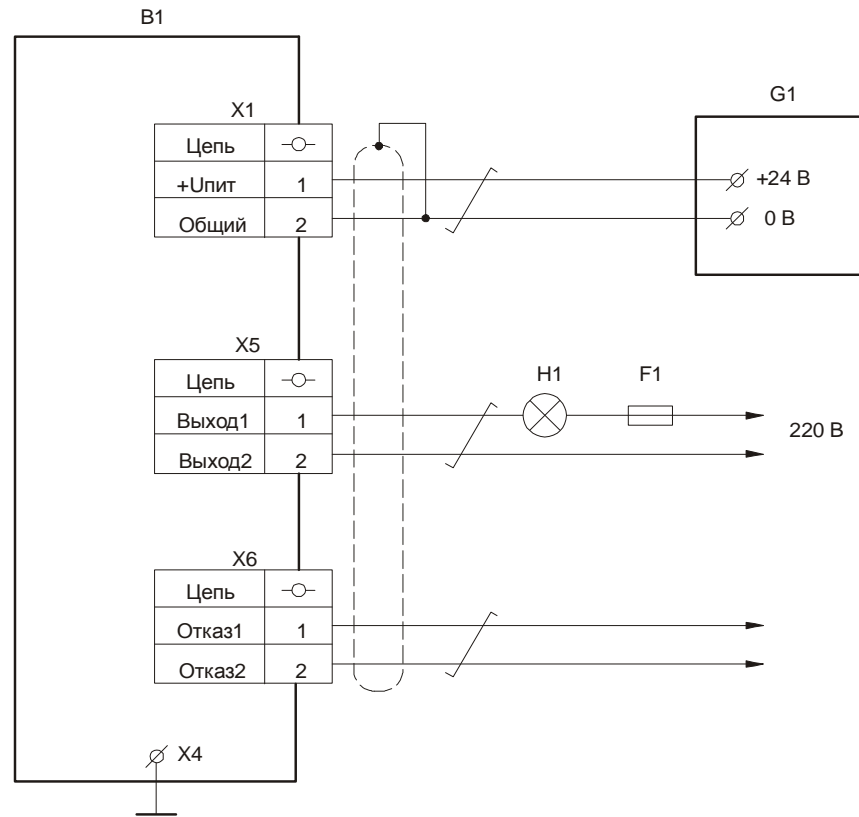
Рисунок С.2 – Схема подключения сигнализатора СУР-9 к барьерам БИБ1, БИБ3



- A1 – сигнализатор СУР-9
 A2 – барьер искробезопасности БИБ1i ТУ 4217-050-29421521-09
 A3 – барьер искробезопасности БИБ3i ТУ 4217-054-29421521-09
 G1 – источник питания 24 В ± 10%/0,3 А (например, блок питания БПИ5 ТУ 4025-005-29421521-09)

Рисунок С.3 – Схема подключения сигнализатора СУР-9 к барьерам БИБ1i, БИБ3i

Приложение D
(обязательное)
Схемы подключения сигнализатора СУР-10

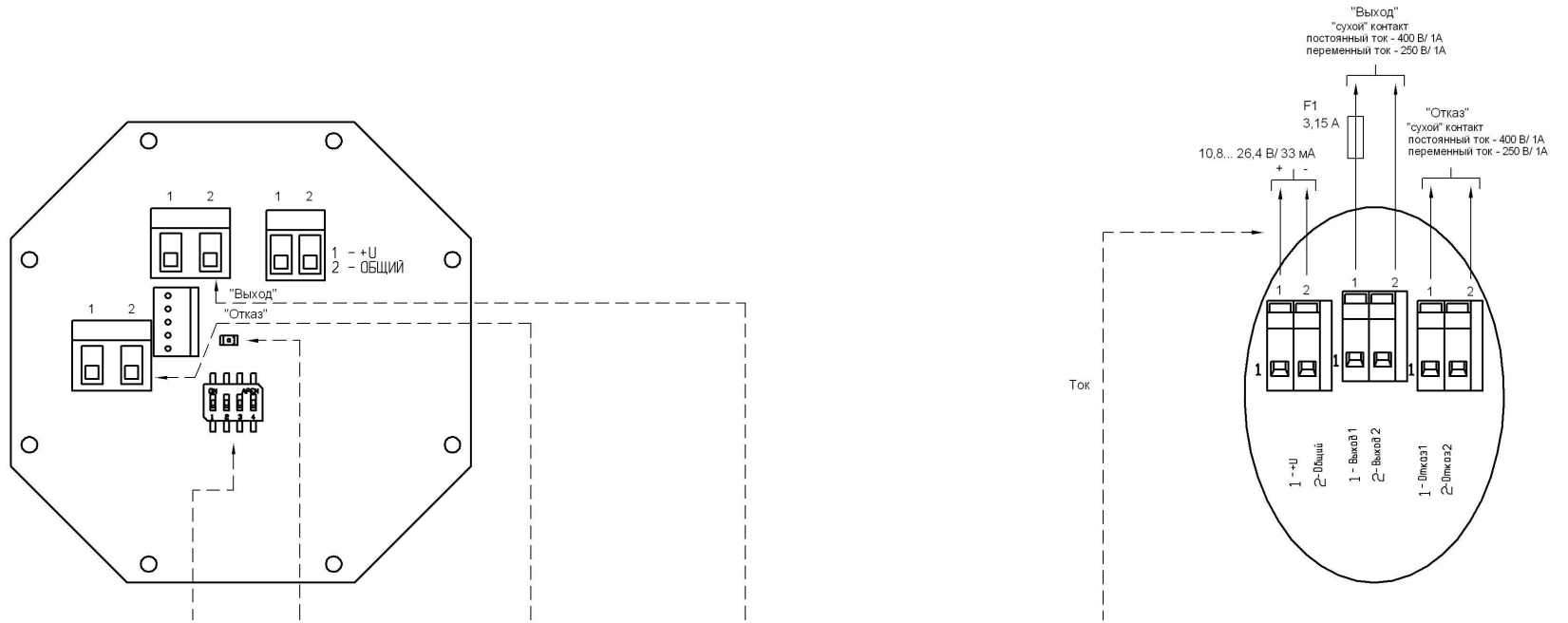


B1 - сигнализатор уровня ультразвуковой СУР-10;
 F1 - вставка плавкая ВПБ6-11 (3.15А/250В) ОЮ0.481.021 ТУ;
 G1 - источник питания постоянного тока от +10,8 до +26,4 В/0,05 А для сигнализаторов СУР-10 без обогрева и от +21,6 до +26,4 В/0,65 А для сигнализаторов с обогревом (например, блок питания изолированный БПИ1 ТУ 4025-001-29421521-02);
 H1 - лампа накаливания 220 В, 60 Вт.

Примечание - Допустимая площадь сечения соединительных проводов от 0,75 до 2,5 мм².

Рисунок D.1 - Схема подключения сигнализатора СУР-10 к источнику питания и нагрузке

Продолжение приложения D

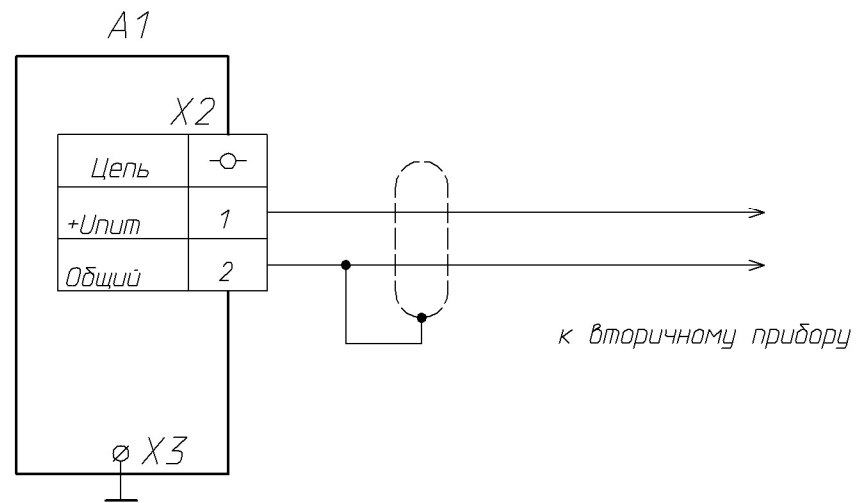


			AC - U<2,5 В, 2,5 мА<I<1 А DC - U<2,5 В, 0,1 мА<I<1 А 	AC - U<2,5 В, 2,5 мА<I<1 А DC - U<2,5 В, 0,1 мА<I<1 А 	
			AC - U<2,5 В, 2,5 мА<I<1 А DC - U<2,5 В, 0,1 мА<I<1 А 	AC - U<250 В, I<250 мкА DC - U<400 В, I<50 мкА 	
		15 Гц	AC - U<2,5 В, 2,5 мА<I<1 А DC - U<2,5 В, 0,1 мА<I<1 А 	AC - U<250 В, I<250 мкА DC - U<400 В, I<50 мкА 	
			AC - U<2,5 В, 2,5 мА<I<1 А DC - U<2,5 В, 0,1 мА<I<1 А 	AC - U<2,5 В, 2,5 мА<I<1 А DC - U<2,5 В, 0,1 мА<I<1 А 	
авария		0,25 Гц	AC - U<250 В, I<250 мкА DC - U<400 В, I<50 мкА 	AC - U<250 В, I<250 мкА DC - U<400 В, I<50 мкА 	
			AC - U<2,5 В, 2,5 мА<I<1 А DC - U<2,5 В, 0,1 мА<I<1 А 	AC - U<250 В, I<250 мкА DC - U<400 В, I<50 мкА 	

× - состояние произвольное

Рисунок D.2 - Схема режимов работы сигнализатора СУР-10

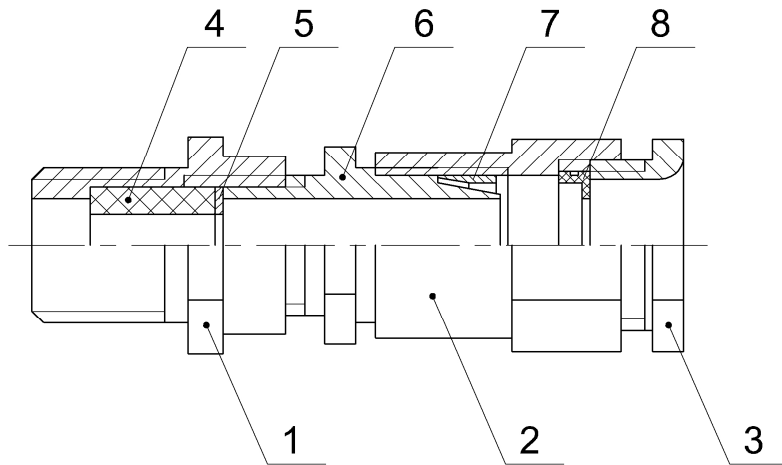
Приложение Е
(обязательное)
Схема подключения сигнализатора СУР-11



A1 - сигнализатор СУР-11

Приложение F
(обязательное)

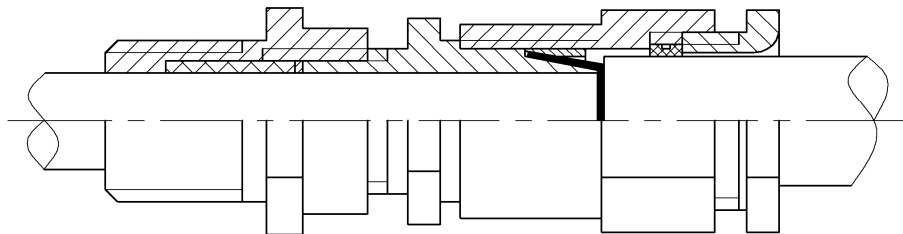
Рекомендуемая заделка кабеля в кабельный ввод FAL 1 сигнализатора СУР-10



Состав кабельного ввода:

- 1 - корпус ввода;
- 2 - промежуточная муфта;
- 3 - зажимная гайка;
- 4 - уплотнительное кольцо для внутренней оболочки кабеля;
- 5 - антифрикционное кольцо;
- 6 - защитная муфта;
- 7 - компрессионное кольцо;
- 8 - уплотнительное кольцо для внешней оболочки (IP).

Примечание – при монтаже ввода необходимо установить соответствующее компрессионное кольцо 7 в соответствии с указанной на нем толщиной брони.



Установка кабельного ввода:

- 1) вдеть подготовленный кабель в детали 3-8-2-7-6;
- 2) установить уплотнительное кольцо 4 и антифрикционное кольцо 5 в корпус ввода 1;
- 3) после установки кабеля со снятой броней в уплотнительное кольцо 4 вставить защитную муфту 6 таким образом, чтобы она тесно прилегала к броне;
- 4) установить компрессионное кольцо 7 таким образом, чтобы оно плотно прилегало к броне и конусу защитной муфты 6;
- 5) выполнить сборку промежуточной муфты 2, защитной муфты 6 и компрессионного кольца 7, постоянно надавливая на кабель, чтобы крепление не ослабевало;
- 6) вдеть уплотнительное кольцо 8 в промежуточную муфту 2 и завернуть зажимную гайку 3.

Рисунок F.1 – Состав кабельного ввода сигнализатора СУР-10 и рекомендуемая заделка кабеля в кабельный ввод

ССЫЛОЧНЫЕ НОРМАТИВНЫЕ ДОКУМЕНТЫ

Обозначение документа, на который дана ссылка	Номер раздела, пункта, подпункта, рисунка, приложения, в котором дана ссылка
ГОСТ 12.2.007.0-75	2.3.2
ГОСТ 11737-93	3.1
ГОСТ 14254-2015	1.4, 7.1
ГОСТ 15150-69	1.4, 14.2
ГОСТ 31610.0-2019	1.5, 1.6, 1.7, 6.6
ГОСТ 31610.11-2014	1.5,
ГОСТ 9833-73	6.5, приложение В
ГОСТ Р МЭК 62305-4-2016	2.3.11
ГОСТ IEC 60079-1-2013	1.5, 1.7, 6.5
ГОСТ IEC 60079-14-2013	2.3.4, 10.1
ТР ТС 012/2011	1.5, 6.5
ОЮО.481.021 ТУ	Приложение D
ТУ 2252-034-22736960-98	6.5, приложение В
ТУ 3563-018-59680332-2011	2.3.1, 2.3.4
ТУ 4025-001-29421521-02	Приложение D
ТУ 4025-005-29421521-09	Приложение С
ТУ 4217-011-29421521-02	Приложение С
ТУ 4217-016-29421521-02	Приложение С
ТУ 4217-050-29421521-09	Приложение С
ТУ 4217-054-29421521-09	Приложение С
ПУЭ-86 Правила устройства электроустановок. Издание шестое, переработанное и дополненное. Москва, Энергоиздат, 1986 г.	10.1
Инструкция по монтажу электрооборудования, силовых и осветительных сетей взрывоопасных зон ВСН332-74/ММСС СССР	10.1
EN 60947-5-6-2001	1.3