

Расходомер воздуха Для систем вентиляции и кондиционирования Модель A2G-25

WIKА типовой лист SP 69.04



Другие сертификаты
приведены на стр. 4



Применение

- Для измерения расхода воздуха радиальных вентиляторов
- Для измерения расхода воздуха в воздуховодах в сочетании с датчиком модели A2G-FM
- Измерение дифференциального давления

Особенности

- С аналоговым выходным сигналом (0 ... 10 В или 4 ... 20 мА) или выходным сигналом по протоколу MODBUS®
- Выходные сигналы расхода воздуха и дифференциального давления от одного и того же прибора
- Простой и быстрый монтаж и ввод в эксплуатацию
- Не требуется техническое обслуживание
- Максимальное рабочее давление 20 кПа

Описание

Расходомер модели A2G-25 используется для измерения расхода газообразной среды в системах вентиляции и кондиционирования воздуха.

Расход воздуха измеряется методом умножения перепада давления на коэффициент расхода (K-фактор). K-фактор зависит от типа используемого вентилятора или от размеров и количества зондов при использовании измерительных зондов в трубах/коробах. Значение коэффициента легко и быстро можно ввести с помощью меню. В меню A2G-25 уже программно заложены различные формулы расчета для вычисления расхода воздуха. При выборе соответствующего производителя радиальных вентиляторов расчет автоматически будет выполняться по нужной формуле.



Расходомер воздуха, модель A2G-25

Аналоговые выходные сигналы для обоих параметров измерения (0 ... 10 В пост. тока или 4 ... 20 мА) или цифровые выходы Modbus® позволяют напрямую подключить прибор к системам управления или системе автоматизации здания.

Значение измеренного дифференциального давления также отображается на ЖК-индикаторе и передается с помощью аналогового или цифрового сигнала на внешние устройства. Благодаря этому модель A2G-25 сочетает в себе два измерения. ЖК-индикатор и интуитивно понятное меню обеспечивают экономию времени и простой ввод в эксплуатацию.

Модель A2G-25 позволяет измерять расход до 200000 м³/ч и дифференциальное давление до 7000 Па.

Технические характеристики

Расходомер воздуха, модель A2G-25		
Чувствительный элемент	Пьезоэлемент	
Диапазон измерения		
Аналоговый выходной сигнал (0 ... 10 В пост. тока / 4 ... 20 мА)	<ul style="list-style-type: none"> ■ 0 ... 1000 Па ¹⁾ ■ 0 ... 2000 Па ■ 0 ... 5000 Па ■ 0 ... 7000 Па 	
Версия с Modbus®	<ul style="list-style-type: none"> ■ 0 ... 2500 Па ■ 0 ... 7000 Па 	
Погрешность ²⁾		
Диапазоны измерения 0 ... 1000, 0 ... 2000, 0 ... 2500 Па	Давление < 125 Па	1 % ±2 Па
	Давление > 125 Па	1 % ±1 Па
Диапазоны измерения 0 ... 5000, 0 ... 7000 Па	Давление < 125 Па	1,5 % ±2 Па
	Давление > 125 Па	1,5 % ±1 Па
Единицы измерения (конфигурируются в меню)		
Расход воздуха	<ul style="list-style-type: none"> ■ м3/ч ■ м3/с ■ л/с ■ куб. ф/мин 	
Дифференциальное давление	<ul style="list-style-type: none"> ■ Па ■ кПа ■ мбар ■ дюйм водяного столба ■ мм водяного столба 	
Технологическое присоединение	Соединительный патрубок (ABS), присоединение снизу (радиальное), под гибкие трубки с внутренним диаметром 4 или 6 мм	
Напряжение питания U _B	24 В перем. тока или 24 В пост. тока ±10 %	
Электрические соединения	Кабельный ввод M16 Крышка: PG Винтовые клеммы под проводник сечением макс. 1,5 мм ²	
Выходной сигнал		
Напряжение	V _{вых}	0 ... 10 В пост. тока
	R _{вых}	0 ... 10 В пост. тока
	Минимальная нагрузка	1 кОм
Тока	V _{вых}	4 ... 20 мА
	R _{вых}	4 ... 20 мА
	Минимальная нагрузка	500 Ом
Modbus®	См. страницу 3	
Потребляемый ток		
0 ... 10 В пост. тока	< 1,0 Вт	
4 ... 20 мА	< 1,2 Вт	
Modbus®	< 1,3 Вт	
Корпус	Пластмасса (ABS) Крышка: поликарбонат (PC)	
Монтаж	Настенный монтаж	
Подстройка нулевой точки	<ul style="list-style-type: none"> ■ Автоматическая ³⁾ ■ Вручную кнопкой на печатной плате 	
Допустимая температура		
Измеряемая среда	<ul style="list-style-type: none"> ■ -20 ... +50 °C [-4 ... +122 °F] ■ -5 ... +50 °C [23 ... 122 °F], версия с автоматической подстройкой нуля 	
Окружающая среда	-40 ... +70 °C [-40 ... +158 °F]	
Пылевлагозащита по МЭК/EN 60529	IP54	
Масса	150 г	

1) Данный диапазон измерения рекомендован для измерения расхода воздуха в комбинации с измерительным зондом модели A2G-FM.

2) Все данные относятся к текущему измерению давления.

3) Автоматическая подстройка нулевой точки позволяет время от времени скорректировать точку нуля, так что ручная установка нулевой точки не требуется. В процессе подстройки нулевой точки (3 секунды каждые 10 минут) выходной сигнал и индикатор будут отображать последнее измеренное значение.

Версия Modbus®

Коммуникация по протоколу Modbus®	
Протокол	Интерфейс последовательной передачи данных Modbus®
Режим передачи	RTU
Интерфейс	RS-485
Формат байта	(11 битов) в режиме RTU Система кодировки: 8 двоичных битов Биты в байте: <ul style="list-style-type: none">■ - 1 стартовый бит■ - 8 битов данных, первым передается младший бит■ - 1 бит проверки на четность■ - 1 стоповый бит
Скорость передачи данных	Выбирается при конфигурировании
Адреса Modbus®	Адреса 1 ... 247 выбираются в конфигурационном меню

Нормативные документы

Логотип	Описание	Страна
	Декларация соответствия EU <ul style="list-style-type: none">■ Директива по электромагнитной совместимости■ Директива RoHS■ Директива WEEE	Европейский союз
	ЕАС (опция) <ul style="list-style-type: none">■ Импортный сертификат■ Директива по электромагнитной совместимости	Евразийское экономическое сообщество
	ГОСТ (опция) Свидетельство об утверждении типа средств измерений	Россия
	КазИнМетр (опция) Свидетельство об утверждении типа средств измерений	Казахстан
-	МЧС (опция) Разрешение на ввод в эксплуатацию	Казахстан

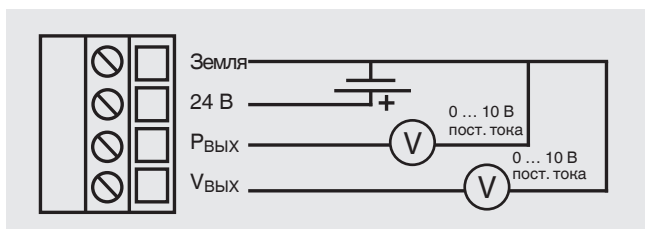
Сертификаты (опционально)

- Протокол по EN 837
- Протокол 2.2 в соответствии с EN 10204
- Сертификат 3.1 в соответствии с EN 10204

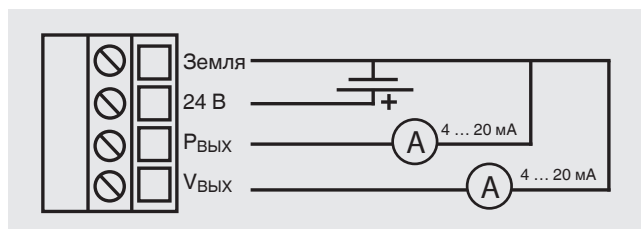
Информация о нормативных документах и сертификатах приведена на веб-сайте

Электрические соединения

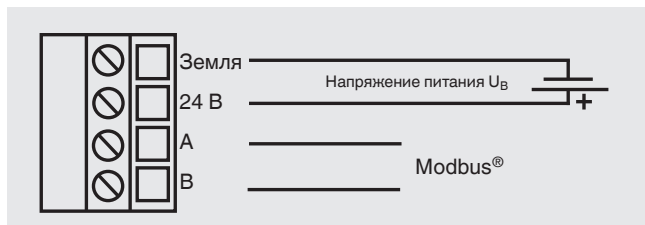
Выходной сигнал 0 ... 10 В пост. тока



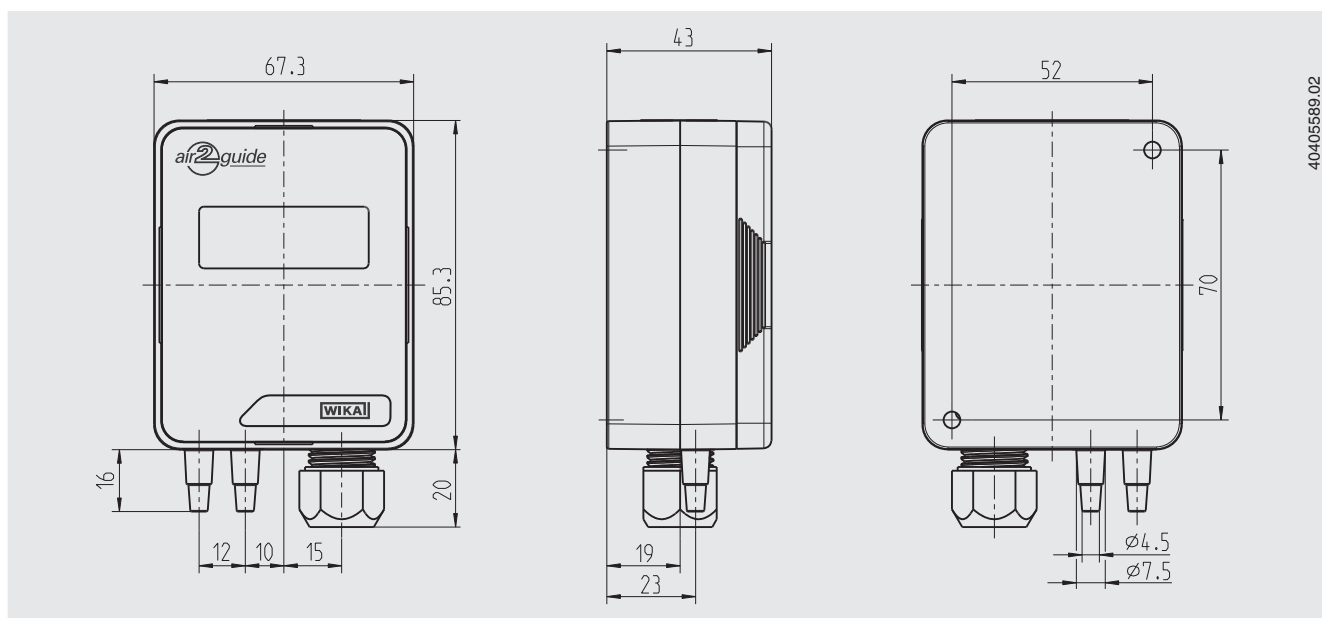
Выходной сигнал 4 ... 20 мА



Выходной сигнал Modbus®



Размеры, мм



40-05589-02

Аксессуары

Описание		Код заказа
	Измерительные гибкие трубки ПВХ-трубка, внутренний диаметр 4 мм, бухта 25 м ПВХ-трубка, внутренний диаметр 6 мм, бухта 25 м Силиконовая трубка, внутренний диаметр 4 мм, бухта 25 м Силиконовая трубка, внутренний диаметр 6 мм, бухта 25 м	40217841 40217850 40208940 40208958
	Переходники для монтажа в воздушный канал под трубку Ø 4 ... 6 мм	40217507
	Зонд с трубкой Пито для измерения расхода воздуха Модель A2G-FM, см. типовой лист SP 69.10	-

Информация для заказа

Модель / Диапазон измерения / Единицы измерения / Выходной сигнал / Подстройка нулевой точки / Аксессуары /
 Нормативные документы / Сертификаты / Опции

© 03/2009 WIKA Alexander Wiegand SE & Co. KG, все права защищены.
 Спецификации, приведенные в данном документе, отражают техническое состояние изделия на момент публикации данного документа.
 Возможны технические изменения характеристик и материалов.