



СТЕНД ИЗМЕРИТЕЛЬНЫЙ ПЕРЕНОСНОЙ ДЛЯ ЭЛЕКТРОМАГНИТНЫХ ИСПЫТАНИЙ СИЛОВЫХ ТРАНСФОРМАТОРОВ СЭИТ-3

ПТМР.411722.038



Руководство по эксплуатации

Рекомендуется хранить вместе с прибором и внимательно изучить перед началом эксплуатации.

Оглавление

| | |
|---|----|
| Введение..... | 3 |
| 1. Описание и устройство стенда СЭИТ-3 | 4 |
| 1.1. Назначение | 4 |
| 1.2. Технические характеристики | 4 |
| 1.3. Комплектность стенда СЭИТ-3..... | 5 |
| 1.4. Измерительно-вычислительный блок | 5 |
| 2. Использование стенда по назначению..... | 7 |
| 2.1. Подготовка к работе..... | 7 |
| 2.2. Установка программного обеспечения | 7 |
| 2.3. Запуск программы | 8 |
| 2.4. Ввод параметров трансформатора..... | 9 |
| 2.5. Проведение опыта холостого хода | 10 |
| 2.6. Проверка коэффициента трансформации и группы соединения обмоток..... | 11 |
| 2.7. Проведение опыта короткого замыкания..... | 13 |
| 2.8. Измерение сопротивления обмоток постоянному току..... | 15 |
| 2.9. Внесение данных в протокол | 16 |
| 2.10. Печать протокола | 17 |
| 2.11. Требования безопасности | 17 |
| 2.12. Возможные неисправности и методы их устранения | 18 |
| 3. Техническое обслуживание..... | 18 |
| 3.1. Общие указания | 18 |
| 3.2. Юстировка стенда СЭИТ-3 | 19 |
| 4. Поверка стенда СЭИТ-3 | 22 |
| Приложение | 23 |
| ПАСПОРТ | 24 |

Введение

Настоящее руководство по эксплуатации (РЭ) предназначено для изучения технических характеристик, устройства и принципа действия, а также правил эксплуатации стенда измерительного переносного СЭИТ-3, предназначенного для электромагнитных испытаний силовых трансформаторов (далее по тексту стенд СЭИТ-3).

Настоящее РЭ не содержит общих инструкций пользования компьютером, входящим в состав стенда СЭИТ-3 и предполагает знакомство с ним в объеме пользователя.

РЭ содержит сведения о конструкции, принципе действия, характеристиках (свойствах) стенда СЭИТ-3, его составных частях и указания, необходимые для правильной и безопасной эксплуатации стенда СЭИТ-3 (использования по назначению, технического обслуживания, текущего ремонта, хранения и транспортирования), оценок его технического состояния при определении необходимости отправки его в ремонт, а также сведения по утилизации изделия и его составных частей.

В РЭ приняты следующие обозначения:

- АЦП аналого-цифровой преобразователь;
- ИОН источник опорного напряжения;
- ИТТ измерительный трансформатор тока;
- ИТН измерительный трансформатор напряжения;
- ИТ испытываемый трансформатор;
- ИПН источник переменного напряжения;
- ХХ холостой ход;
- КЗ короткое замыкание;
- КТ коэффициент трансформации;
- МК микроконтроллер;
- ПО программное обеспечение.
- РЭ руководство по эксплуатации;
- ИВБ измерительно-вычислительный блок

1. Описание и устройство стенда СЭИТ-3

1.1. Назначение

1.1.1 Стенд СЭИТ-3 предназначен для проведения электромагнитных испытаний силовых трансформаторов согласно ГОСТ 3484.1-88 (проверка коэффициента трансформации и группы соединения обмоток, измерение сопротивления обмоток постоянному току, потерь и напряжения КЗ, потерь и тока ХХ).

1.1.2 Стенд предназначен для применения на предприятиях по производству и ремонту силовых трансформаторов, на электростанциях и подстанциях.

1.1.3 Стенд предназначен для эксплуатации в следующих условиях:

Рабочие условия:

- температура окружающей среды..... (10 – 35) °С;
- относительная влажность воздуха (без конденсации влаги), не более..... 80 % при 25 °С;
- атмосферное давление (84 – 106,7) кПа;

Нормальные условия:

- температура окружающей среды..... (20 ± 5) °С;
- относительная влажность воздуха..... (30 – 80) %;
- атмосферное давление (84 – 106,7) кПа;

1.1.4 Питание стенда СЭИТ-3 осуществляется от промышленной сети переменного тока напряжением (220 ± 22) В и частотой (50 ± 1) Гц. Потребляемая мощность не более 120 В·А.

1.1.5 Индикация измеренного значения напряжений, токов, мощностей, сопротивлений и частоты – на экране монитора компьютера – визуальная, цифровая.

1.2. Технические характеристики

- 1.2.1 Диапазон измеряемых переменных токов ¹..... (0 – 5) А.
- 1.2.2 Диапазон измеряемых переменных напряжений ²..... (0 – 100 и 0 – 400) В.
- 1.2.3 Диапазон измеряемых активных мощностей ^{1,2}..... (0 – 4000) Вт.
- 1.2.4 Диапазон измеряемых сопротивлений постоянному току..... (0,0001 – 200) Ом.
- 1.2.5 Диапазон измеряемой частоты (45 – 55) Гц.
- 1.2.6 Предел измерения тока..... 5 А.
- 1.2.7 Пределы измерения напряжения..... 100 В; 400 В.
- 1.2.8 Пределы измерения сопротивления (0,01, 0,2, 2, 20 и 200) Ом.
- 1.2.9 Предел допускаемой основной приведенной погрешности измерения напряжений на каждом из пределов 100 и 400 В ± 0,2 %.
- 1.2.10 Предел допускаемой основной приведенной погрешности измерения мощности ± 0,5 %.
- 1.2.11 Предел допускаемой основной приведенной погрешности измерения тока ± 0,5 %.
- 1.2.12 Предел допускаемой основной погрешности измерения частоты ± 0,15 Гц.
- 1.2.13 Предел допускаемой основной приведенной погрешности измерения сопротивления постоянному току на каждом из пределов 0,2, 2, 20 и 200 Ом..... ± 0,5 %.
- 1.2.14 Входной ток каналов измерения напряжения, не более 2 мА.
- 1.2.15 Падение напряжения нагрузки каналов измерения силы тока, не более 50 мВ.
- 1.2.16 Время готовности к работе после включения питания, не более..... 15 мин.
- 1.2.17 Пределы допускаемой дополнительной погрешности измерений, вызванной изменением температуры окружающей среды от нормальных до предельных значений в рабочем диапазоне температур равны пределам допускаемой основной погрешности.
- 1.2.18 Пределы допускаемой дополнительной погрешности измерений при наличии внешнего однородного магнитного поля частотой 50 Гц напряженностью до 400 А/м равны пределам допускаемой основной погрешности измерений соответствующих величин.
- 1.2.19. Габаритные размеры ИВБ (длина×ширина×высота), мм, не более 330×285×120 мм.
- 1.2.20. Масса ИВБ без измерительных проводов и разъемов, не более 5 кг.

- 1.2.21 Средний срок службы стенда, не менее..... 5 лет.
 1.2.22 Средняя наработка на отказ³, не менее3000 ч.

Примечания:

- ¹ Без использования измерительного трансформатора тока.
² Без использования измерительного трансформатора напряжения.
³ Характеристикой, по которой определяется отказ, является основная погрешность измерения напряжения, тока, мощности, сопротивления или частоты (пп. 1.2.9 – 1.2.13).

1.3. Комплектность стенда СЭИТ-3

1.3.1. В состав стенда СЭИТ-3 входят:

- Измерительно-вычислительный блок 1 шт.
- Сетевой шнур 1 шт.
- Шнур для подключения ИВБ к компьютеру RS-232 (COM)..... 1 шт.
- Оптический патчкорд типа ST-ST мультимод дуплекс 1 шт.
- Переходник оптика-USB 1 шт.
- Шнуры сопротивлением не более 0,1 Ом, с общим разъемом для измерения сопротивления постоянному току с щупами в виде зажимов типа «крокодил»..... 1 комп.
- Компакт-диск с программным обеспечением 1 шт.
- Руководство по эксплуатации и паспорт 1 шт.
- Методика поверки..... 1 шт.

1.4. Измерительно-вычислительный блок

1.4.1. ИВБ представляет собой прямоугольную конструкцию. На передней панели имеются разъем для подключения питания, выключатель питания со световой индикацией, светодиодный индикатор протекающего тока измерителя сопротивления постоянному току и разъемы последовательного интерфейса RS232 и 2 разъема типа ST оптического канала для связи с компьютером.

1.4.2. На задней панели имеются общий разъем проводов для измерения сопротивления, клеммы для подключения испытываемого трансформатора и клемма заземления (рис. 1).

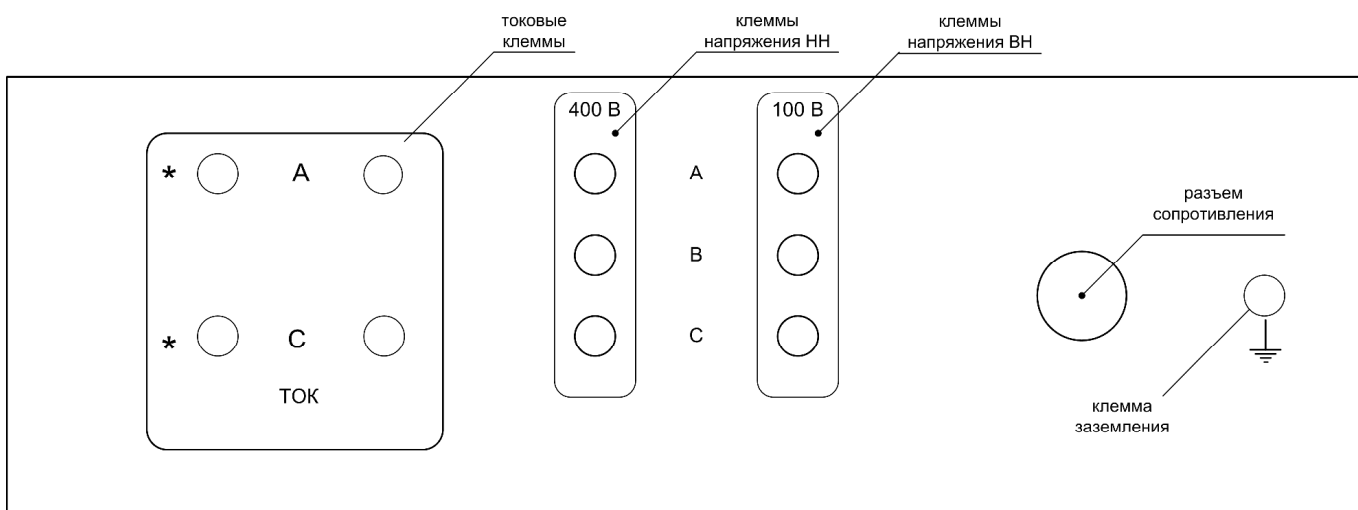


Рис. 1

1.4.3. Компьютер с помощью специального программного обеспечения обеспечивает управление ИВБ, прием данных, вывод результатов на монитор и принтер, составление и сохранение протоколов испытаний.

1.4.4. ИВБ регистрирует входные сигналы, преобразует их в цифровой код, обрабатывает и передает в компьютер, а также формирует стабильный постоянный ток при измерении сопротивления.

1.4.5. Блок-схема ИВБ приведена на рис. 2.

1.4.6. ИВБ содержит следующие блоки:

- Два канала приема и преобразования тока, каждый из которых содержит встроенный измерительный трансформатор тока ИТТ с компенсирующей обмоткой.
- Четыре канала приема и преобразования напряжения, каждый из которых содержит преобразователь напряжения на основе ИТТ с компенсирующей обмоткой и токозадающим резистором.
- Шестиканальный аналого-цифровой преобразователь АЦП1, предназначенный для преобразования входных сигналов тока и напряжения в 16-разрядный двоичный код с частотой 8 кГц.
- Источники опорного напряжения ИОН.
- Микроконтроллер МК, предназначенный для приема и обработки данных от АЦП.
- Стабилизированный источник тока ИСТ, формирующий измерительный ток в зависимости от выбранного предела измерения сопротивления 5 А (0,01 Ом и 0,2 Ом), 1 А (2 Ом), 0,1 А (20 Ом), или 0,01 А (200 Ом).
- 16-разрядный аналого-цифровой преобразователь АЦП2 для измерения сопротивления.
- Последовательный порт USB-1.1.

1.4.7. Клеммы предназначены для подключения ИВБ к измерительным цепям.

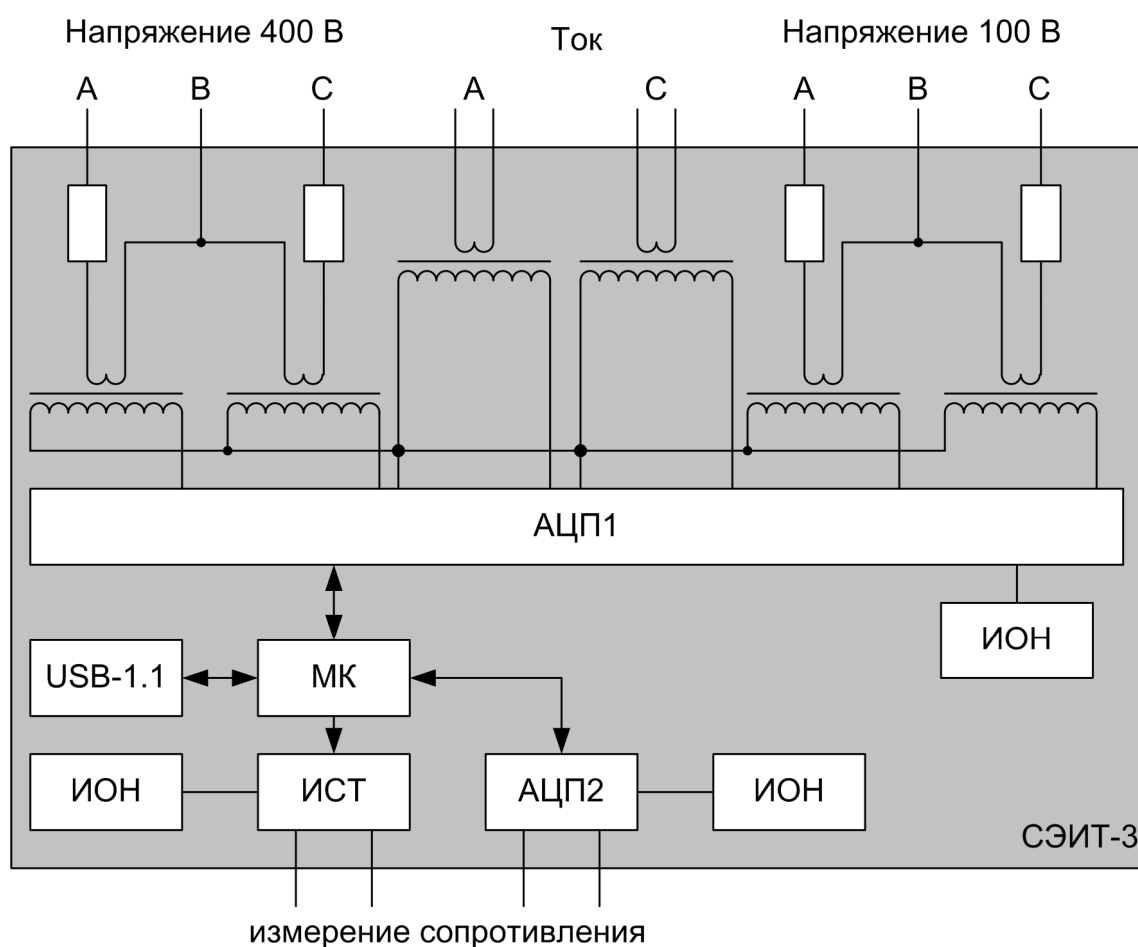


Рис. 2

2. Использование стенда по назначению

ВНИМАНИЕ! ВСЕ ОПЕРАЦИИ ПО ПОДГОТОВКЕ К РАБОТЕ, НЕ СВЯЗАННЫЕ С УСТАНОВКОЙ ПРОГРАММНОГО ОБЕСПЕЧЕНИЯ, РАЗРЕШАЕТСЯ ВЫПОЛНЯТЬ ТОЛЬКО ПРИ ОТКЛЮЧЕННОМ СЕТЕВОМ ПИТАНИИ.

2.1. Подготовка к работе

Прежде, чем приступить к работе с стендом, необходимо:

- Тщательно изучить настоящий документ, ознакомиться со схемой и конструкцией стенда.
- Произвести внешний осмотр стенда СЭИТ-3.
- Собрать компьютер в соответствии с руководствами по эксплуатации системного блока, монитора и принтера.
- Заземлить системный блок компьютера.
- Установить и настроить программное обеспечение компьютера.
- Установить программное обеспечение стенда СЭИТ-3.
- Подключить ИВБ к компьютеру.
- Заземлить ИВБ.
- Подключить ИВБ ко внешним измерительным цепям.

2.2. Установка программного обеспечения

ПО для стенда СЭИТ-3 поставляется на компакт-диске.

Для установки программного обеспечения необходимо запустить исполняемый файл с компакт диска и следовать инструкциям программы установки.

После завершения работы установщика ПО в меню «Пуск>Программы>СЭИТ3» появляются следующие пункты:

1. Драйвер – установщик драйвера для работы со стендом по USB порту.
2. СЭИТ3 – рабочая программа стенда.
3. Руководство – данное руководство пользователя в электронном виде.
4. Uninstall – удаление программного обеспечения СЭИТ3

Для дальнейшей работы с использованием интерфейса RS232 необходимо:

1. соединить ИВБ и компьютер нульмодемным кабелем.
2. запустить программу управления стендом.
3. в настройках программы выставить соответствующий номер последовательного порта (обычно COM1 или COM2).

Для дальнейшей работы с использованием оптического интерфейса необходимо:

1. Не подключая переходник «оптика-USB» к компьютеру запустить установщик драйвера. Дождаться окончания работы установщика.
2. Подключить переходник «оптика-USB» к компьютеру, после чего должна начаться установка нового оборудования в ПК. Дождаться окончания настройки нового оборудования.
3. Открыть диспетчер устройств компьютера (правый щелчок мыши на иконке «Мой компьютер», пункт «Свойства», вкладка «Оборудование», кнопка «Диспетчер устройств»).
4. В диспетчере устройств найти раздел «Порты (COM и LPT)». Порт прибора обозначен как «USB Serial Port» и в скобках указан номер порта, назначенный системой.
5. Полученный номер порта указываем в настройках программы управления стендом.
6. Соединяем ИВБ и переходник «оптика-USB» оптическим патчкордом таким образом, чтобы темный разъем (приемник) с одной стороны был соединен со светлым разъемом (передатчик) с другой стороны. Перед соединением необходимо снять защитные заглушки с разъемов патч-корда, аккуратно потянув их на себя. Для снятия защитных за-

глушек с разъемов стенда и переходника необходимо повернуть их на 90 градусов против часовой стрелки и потянуть.

Внимание!!!

Для всех вариантов подключения стенда скорость 115200.

Загрязнение светопроводных частей патч-корда и разъемов стенда и переходника может привести к ухудшению качества связи вплоть до ее полной невозможности. Не рекомендуется оставлять открытыми любые разъемы оптического канала связи.

2.3. Запуск программы

2.3.1. После запуска программы, на экране появляется рабочее окно рис. 3.

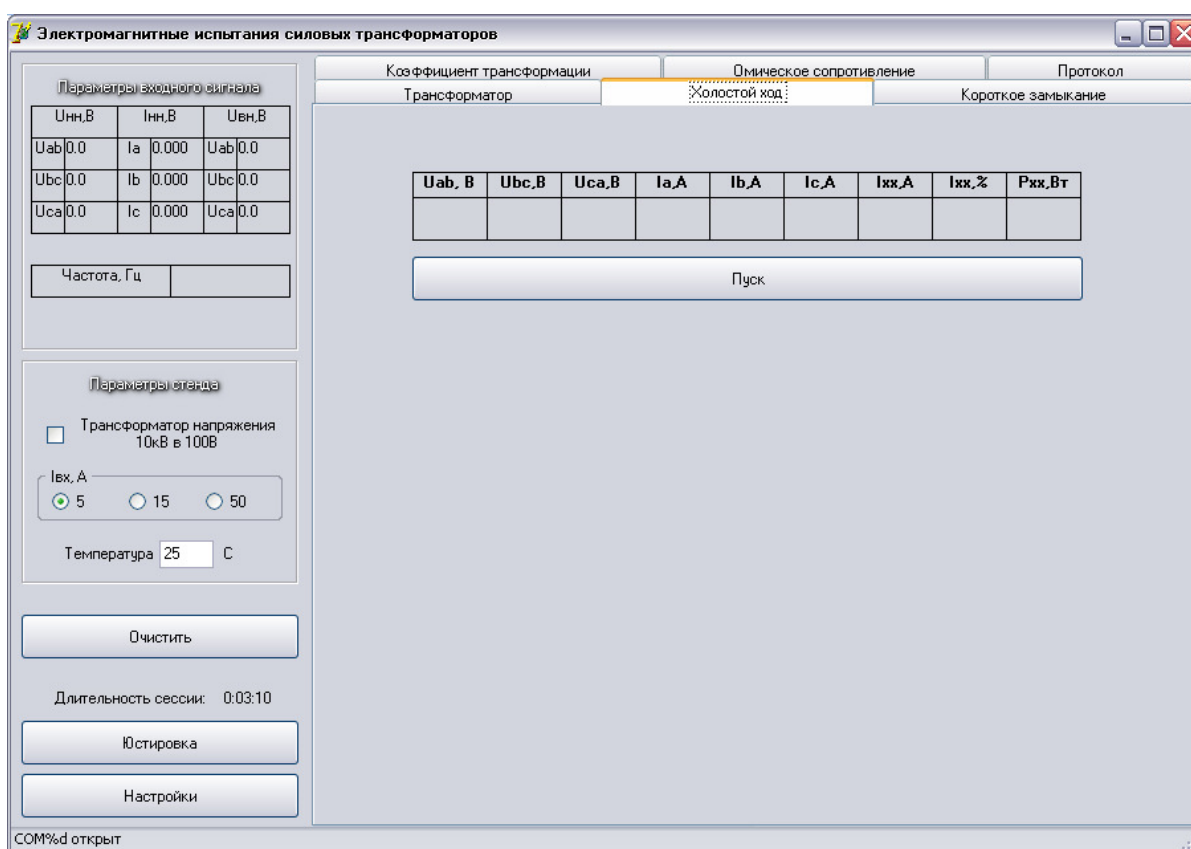


Рис. 3

2.3.2. Пункт верхнего меню «Очистить» предназначен для подготовки программы к испытанию трансформатора. В ходе этой подготовки очищаются все поля, содержавшие данные о результатах испытания предыдущего трансформатора.

2.3.3. Пункт верхнего меню «Юстировка» предназначен для юстировки стенда.

2.3.4. Панель «Параметры входного сигнала» отображает показания трехфазных вольтметров и амперметра, частотомера. Данные обновляются каждые 2 секунды.

2.3.5. При испытаниях трехфазных трансформаторов вольтметры показывают линейные напряжения.

2.3.6. При испытаниях однофазных трансформаторов напряжения подаются на клеммы А и В, а ток пропускается через клеммы А* – А. При этом вольтметры показывают значения соответствующих фазных напряжений.

2.3.7. Набор переключателей «Параметры стенда» устанавливает диапазон напряжения на высокой стороне, диапазон токов и температуру окружающей среды.

2.3.8. При стандартном подключении испытываемого трансформатора к ИВБ через внешний измерительный трансформатор напряжения 10 кВ / 100 В, напряжение из диапазона 100 В умножается на 100.

2.3.9. При стандартном подключении испытываемого трансформатора к ИВБ через внешние измерительные трансформаторы тока 15, 50 А / 5 А (например, типа УТТ-5М), ток из диапазона 5 А умножается соответственно на 3 и 10.

2.3.10. Набор закладок используется для задания режима работы стенда СЭИТ-3.

2.3.11. Строка состояния отображает информацию о состоянии соединения ИВБ с компьютером и номер используемого СОМ-порта.

2.4. Ввод параметров трансформатора

2.4.1. При выборе закладки «Трансформатор», в рабочем окне открывается панель для ввода параметров трансформатора рис. 4.

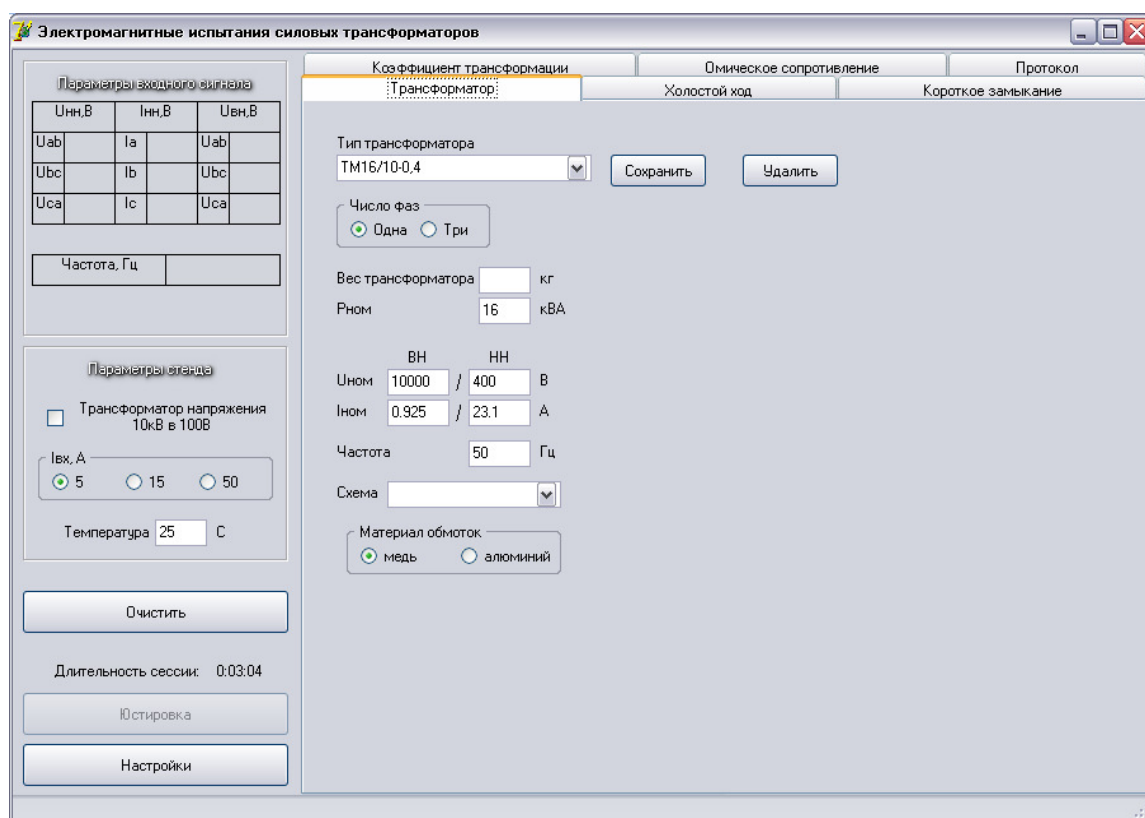


Рис. 4

2.4.2. Обязательными для заполнения являются поля:

- номинальная мощность « $P_{ном}$ »;
- номинальное напряжение « $U_{ном}$ »;
- номинальный ток « $I_{ном}$ »;
- Для изменения параметров существующего типа трансформатора или добавления нового необходимо:
 - ввести тип трансформатора в поле «Тип трансформатора»;
 - изменить необходимые поля параметров;
 - установить курсор мыши на поле «Тип трансформатора» и нажать правую кнопку;
 - в открывшемся меню выбрать пункт «Сохранить».
 - Для удаления существующего типа трансформатора необходимо:
 - ввести тип трансформатора в поле «Тип трансформатора»;
 - установить курсор на поле «Тип трансформатора» и нажать правую кнопку мыши;
 - в открывшемся меню выбрать пункт «Удалить».

2.5. Проведение опыта холостого хода

2.5.1. Для проведения опыта XX нужно собрать измерительную схему рис. 5. **Внимание: нулевой провод не подключается!!**

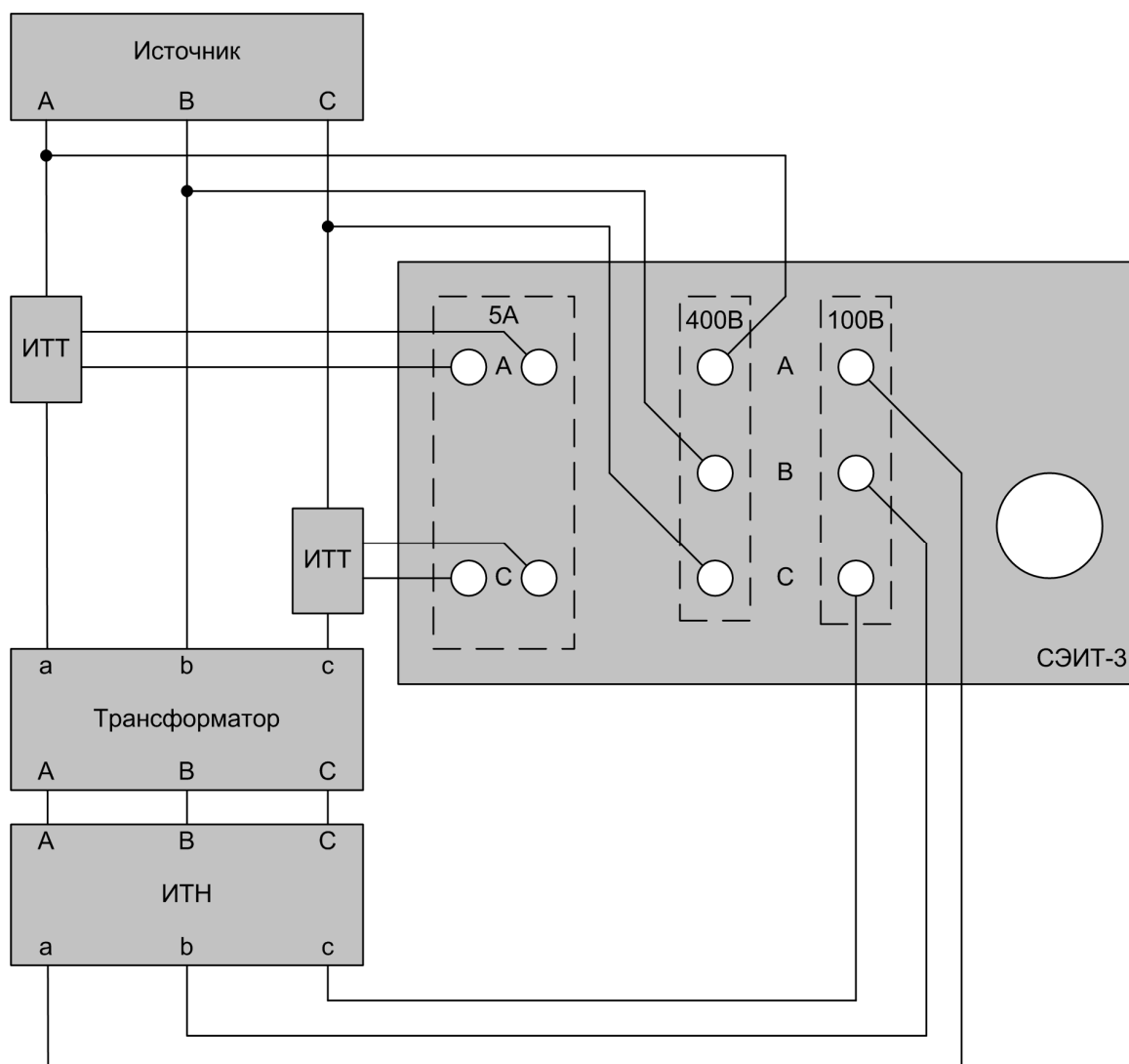


Рис. 5

2.5.2. При выборе закладки «Холостой ход» в рабочем окне открывается панель для проведения опыта XX рис. 6.

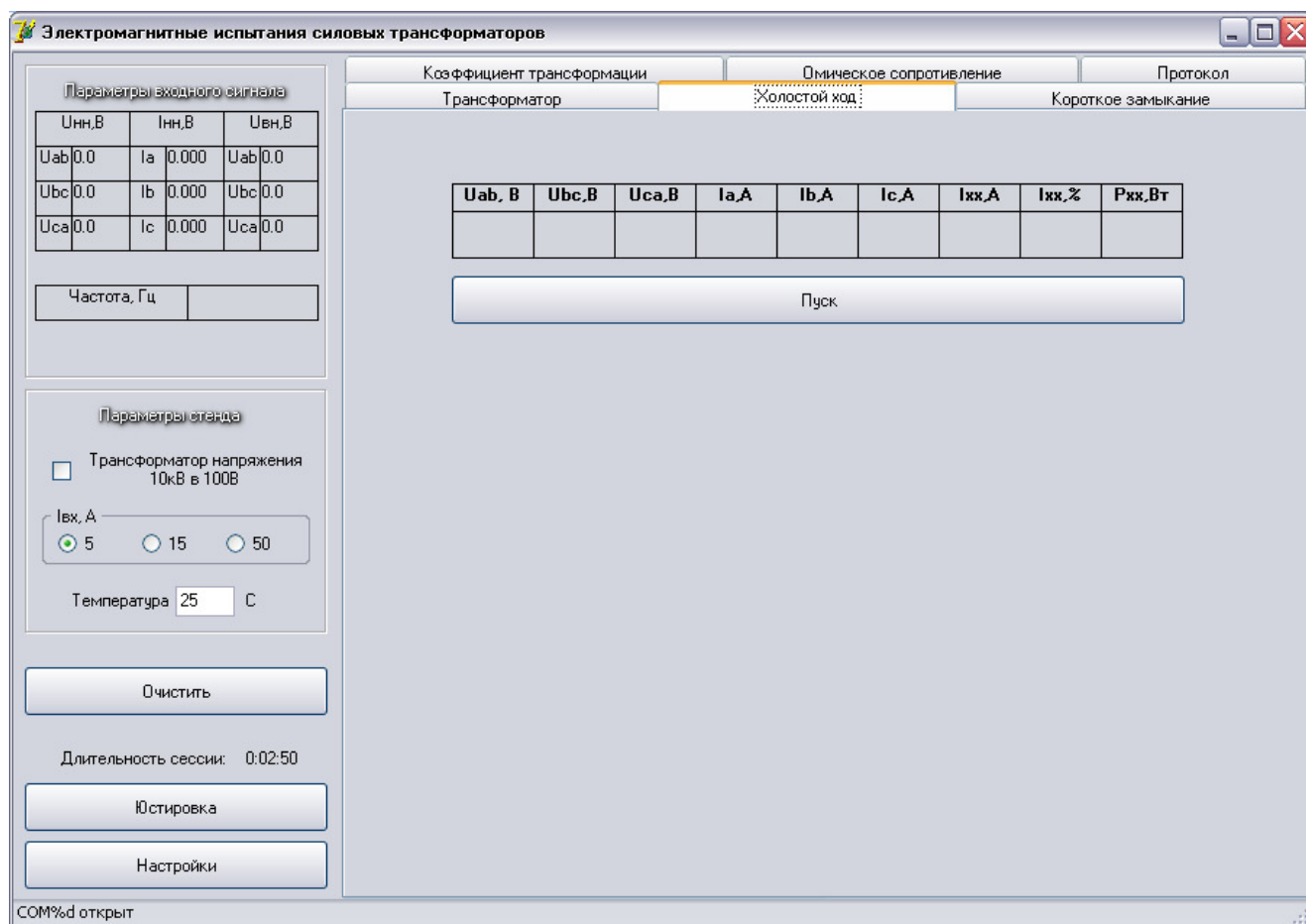


Рис. 6

2.5.3. Перед проведением опыта XX нужно подать на испытываемый трансформатор номинальное напряжение. Контроль осуществляется на панели «Параметры входного сигнала».

2.5.4. Измерение проводится после нажатия на кнопку «Пуск».

Примечание. При проведении опытов XX и КЗ значения одной из мощностей могут быть отрицательными. Это не свидетельствует о неисправности стенда, если суммарная мощность положительна. В противном случае следует проверить правильность фазировки подключения токовых входов стенда (см. п.3 таблицы 2).

2.6. Проверка коэффициента трансформации и группы соединения обмоток

2.6.1. Проверка КТ и группы соединения проводится на измерительной схеме для опыта XX, см. рис. 5.

2.6.2. При выборе закладки «Коэффициент трансформации» в рабочем окне открывается панель для проверки КТ и группы соединения обмоток рис. 7.

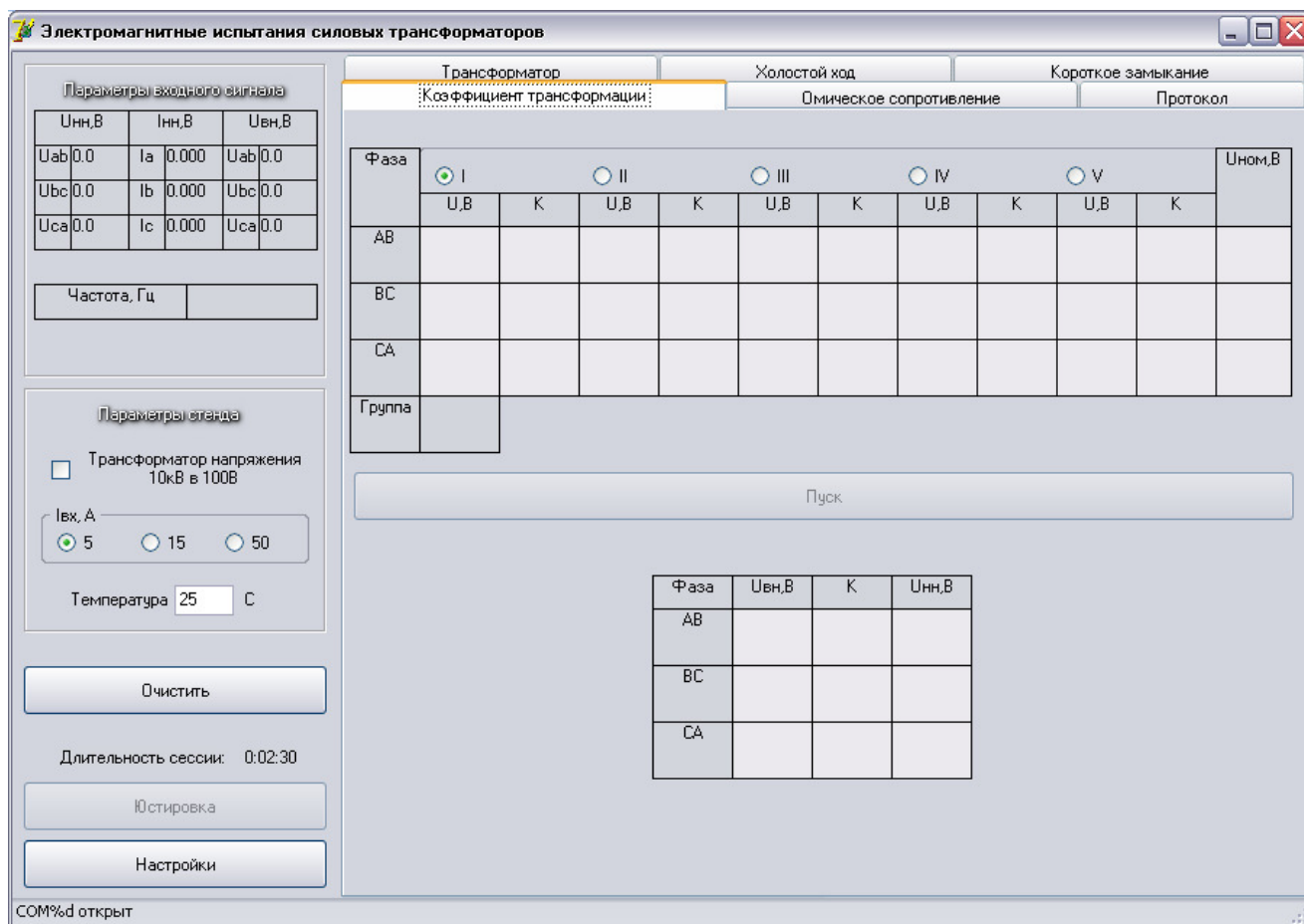


Рис. 7

2.6.3. Перед проверкой КТ и группы соединения обмоток нужно подать на ИТ напряжение не выше номинального. Контроль осуществляется на панели «Параметры входного сигнала».

2.6.4. Переключателем выбрать, для какого ответвления обмоток проводится проверка.

2.6.5. Измерение проводится после нажатия на кнопку «Пуск».

2.6.6. Коэффициент трансформации рассчитывается по формуле:

$$Kt = \frac{U_{BH_{изм}}}{U_{HH_{изм}}},$$

где $U_{BH_{изм}}$ – измеренное напряжение на высокой стороне,
 $U_{HH_{изм}}$ – измеренное напряжение на низкой стороне.

2.6.7. После расчета коэффициента трансформации результаты измерения приводятся к номинальному напряжению по формуле:

$$U_{BH} = Kt \cdot U_{HH_{ном}},$$

где U_{BH} – расчетное напряжение на высокой стороне,
 $U_{HH_{ном}}$ – номинальное напряжение на низкой стороне.

2.7. Проведение опыта короткого замыкания

2.7.1. Для проведения опыта КЗ необходимо собрать измерительную схему рис. 8. Испытуемый трансформатор подключается к источнику выводами обмотки высокого напряжения. **Внимание: нулевой провод не подключается!!**

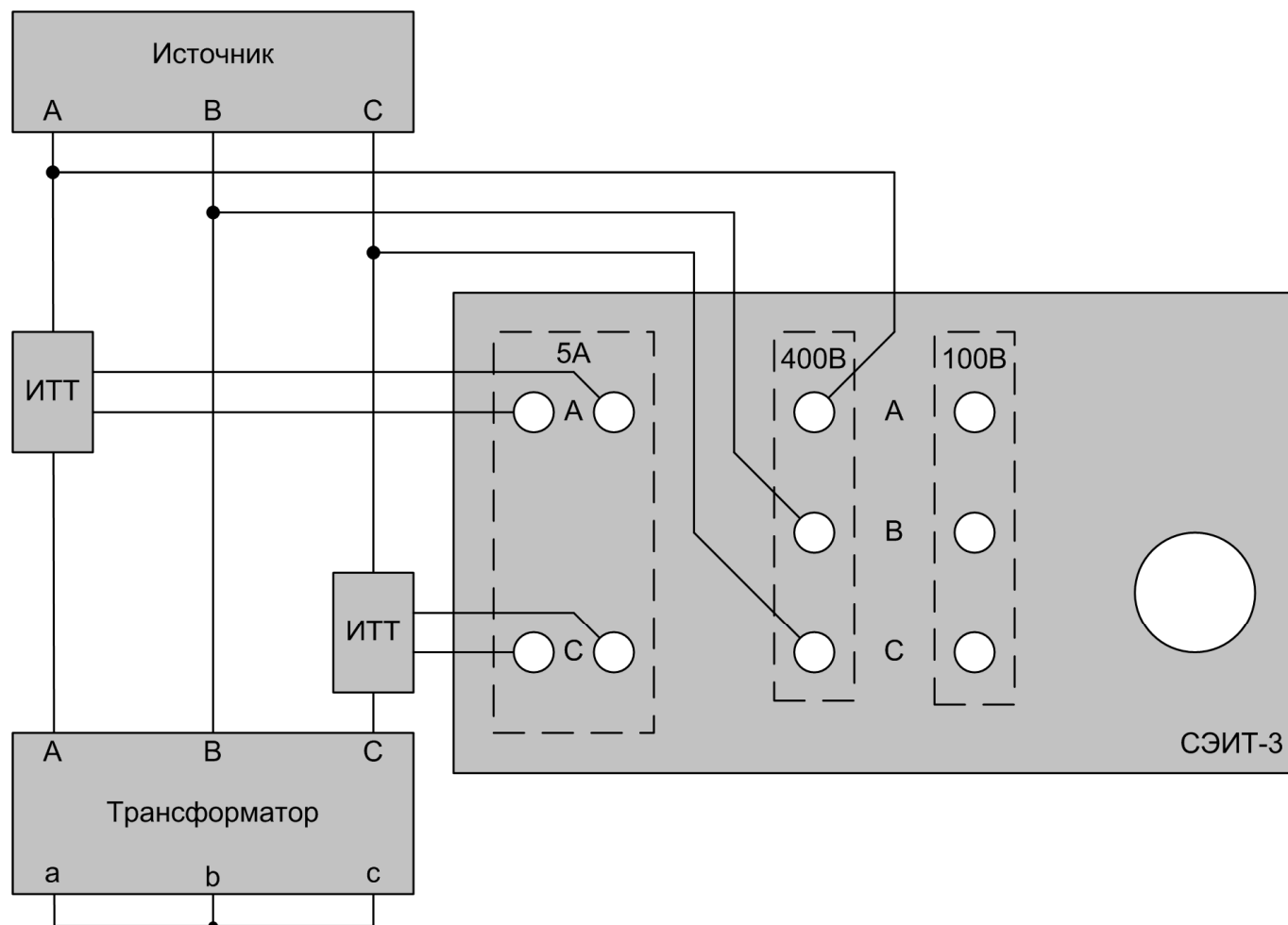


Рис. 8

2.7.2. При выборе закладки «Короткое замыкание» в рабочем окне открывается панель для проведения опыта КЗ рис. 9.

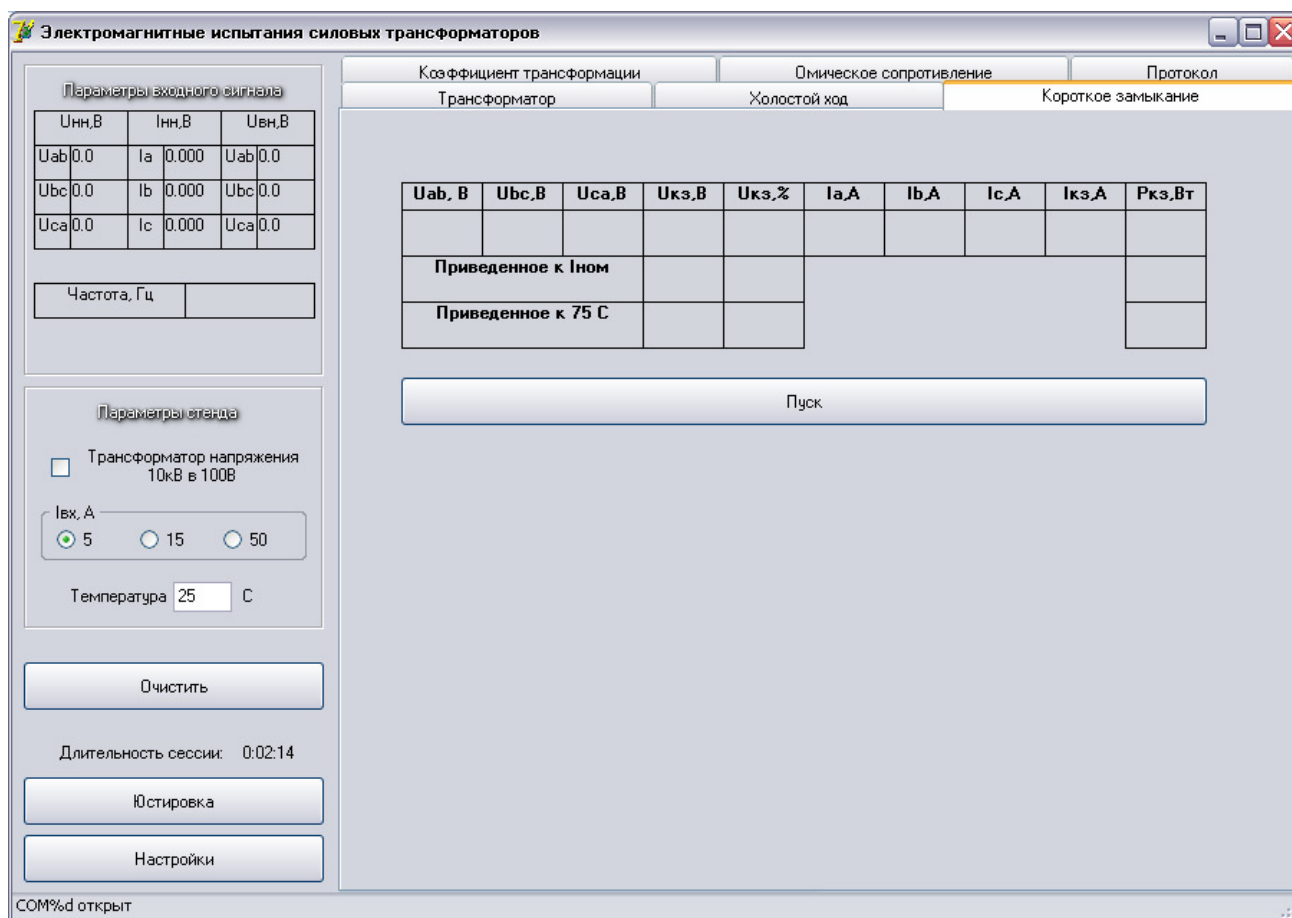


Рис. 9

2.7.3. Перед проведением опыта короткого замыкания нужно подать напряжение на испытываемый трансформатор такое, чтобы фазные токи не превышали номинального значения. Контроль осуществляется на панели «Параметры входного сигнала».

2.7.4. Измерение проводится после нажатия на кнопки «Запуск».

2.7.5. Результаты измерения приводятся к номинальному току испытываемого трансформатора по формулам:

$$P_{кз} = P_{кз} \cdot \left(\frac{I_{ном}}{I_{кз}} \right)^2 \text{ Вт}, \quad U_{кз} = U_{кз} \cdot \frac{I_{ном}}{I_{кз}} \text{ В}.$$

2.7.6. Результаты измерения (приведенные к номинальному току) приводятся к расчетной условной температуре обмотки по формулам:

$$P_{кз} = P_{кз} \cdot K \text{ Вт}, \quad U_{кз} = \sqrt{U_{кз}^2 + \left(\frac{P_{кз}}{10 \cdot P_{ном}} \right)^2 \cdot (K^2 - 1)} \text{ В},$$

где $P_{ном}$ – номинальная мощность трансформатора, кВА;

K – коэффициент, рассчитываемый по формуле:

$$K = \frac{T + 75}{T + \Theta_{он}},$$

где $\Theta_{он}$ – температура окружающей среды;

T – температура, равная 235 °С для обмоток из меди и 225 °С – из алюминия.

2.8. Измерение сопротивления обмоток постоянному току

ВНИМАНИЕ! ПРИ ПРОВЕДЕНИИ ИЗМЕРЕНИЯ И НЕКОТОРОЕ ВРЕМЯ ПОСЛЕ ЕГО ЗАВЕРШЕНИЯ ОБМОТКИ ТРАНСФОРМАТОРА НАХОДЯТСЯ ПОД НАПРЯЖЕНИЕМ.

2.8.1. Для измерения сопротивления обмотки нужно выполнить следующие действия:

- подключить шнур для измерения сопротивления, двоянным концом к ИВБ;
- к двум одиночным концам шнура подключить щупы;
- захватить щупами выводы испытываемой обмотки.

2.8.2. При выборе закладки «Омическое сопротивление» в рабочем окне открывается панель для измерения сопротивления обмоток постоянному току (см. рис. 10).

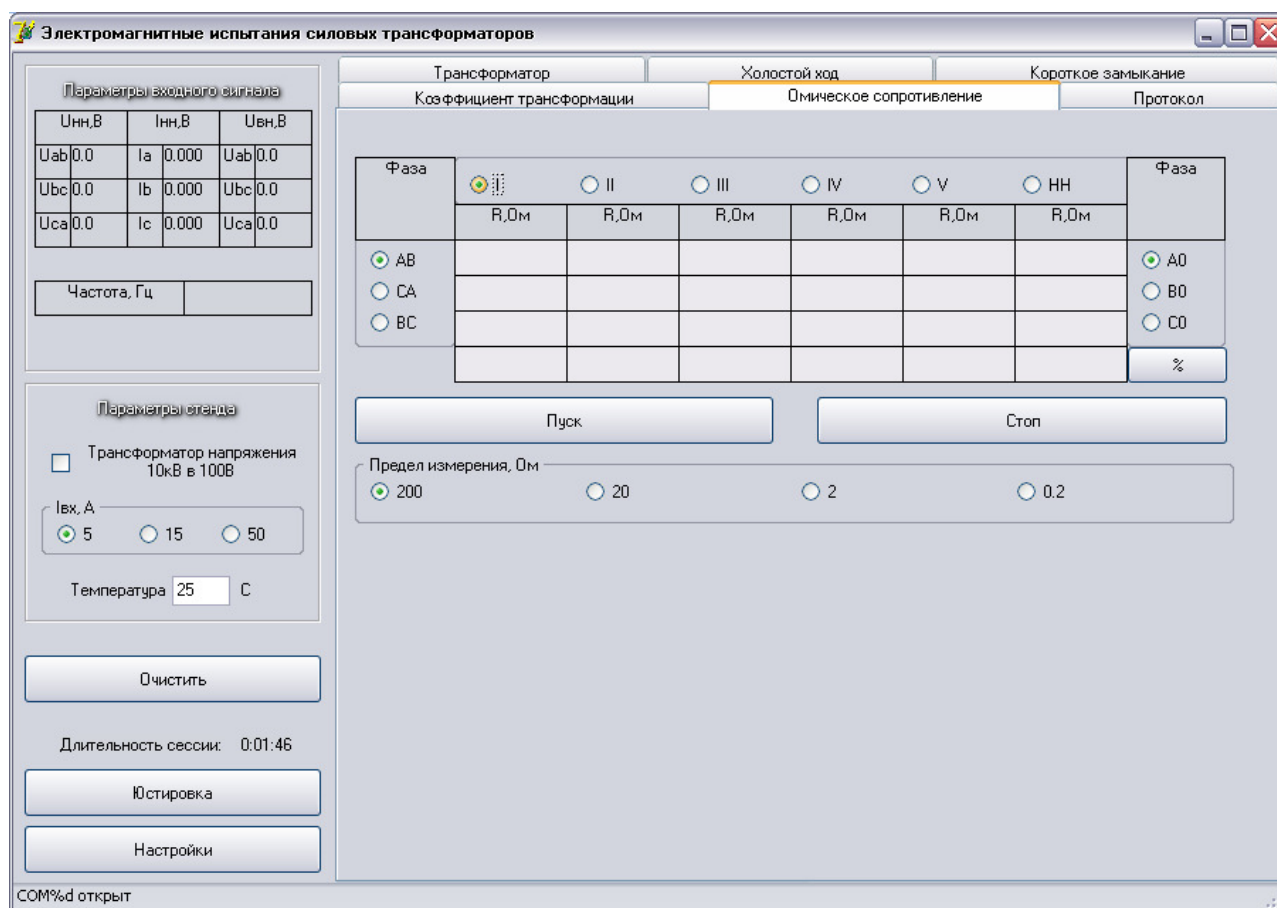


Рис. 10

2.8.3. Перед измерением нужно выбрать номер ответвления и фазу, для которых оно будет проводиться, а также предел измерения сопротивления.

2.8.4. Измерение начинается после нажатия на кнопку «Пуск». На выходе стенда устанавливается измерительный ток.

2.8.5. По мере установления магнитного состояния сердечника испытываемого трансформатора, показание будет изменяться с интервалом в 1 секунду. Измерение заканчивается автоматически по истечении 45 секунд.

2.8.6. Нажатие на кнопку «Стоп» принудительно завершает процесс измерения.

2.8.7. Измерение сопротивления можно остановить по истечении 25 секунд, если показания стенда установились.

2.8.8. Повторное измерение сопротивления на пределах 0,01 Ом и 0,2 Ом следует проводить **не ранее, чем через 1 минуту после предыдущего.**

2.8.9. Нажатие на кнопку «%» позволяет рассчитать расхождение измеренного сопротивления между фазами.

2.8.10. При неправильном выборе предела измерения сопротивления или неисправности измерительной цепи вместо значения сопротивления индицируется надпись «Перегруз». **Надпись «Перегруз» может индицироваться и в начале нормального измерения.**

2.9. Внесение данных в протокол

2.9.1. При выборе закладки «Протокол» в рабочем окне открывается панель для подготовки протокола рис. 11.

The screenshot shows a software window titled "Электромагнитные испытания силовых трансформаторов" (Electromagnetic testing of power transformers). The window is divided into several sections:

- Parameters of the input signal:** A table for input voltage (U_{ин}, В) and current (I_{ин}, А) for phases a, b, and c. A frequency input field (Частота, Гц).
- Parameters of the stand:** A checkbox for "Трансформатор напряжения 10кВ в 100В" (Voltage transformer 10kV to 100V), a current limit selector (I_{вх}, А) with options 5, 15, and 50, and a temperature input field (Температура, °С).
- Buttons:** "Очистить" (Clear), "Длительность сессии: 0:01:42" (Session duration), "Юстировка" (Calibration), and "Настройки" (Settings).
- Transformer and Test Parameters:**
 - Трансформатор: ЭнергоРемонт
 - Холостой ход: Козэффициент трансформации
 - Омическое сопротивление: Объем ремонта (Капитальный ремонт), Заводской №, Год ремонта (2009)
 - Испытание изоляции: Испытание изоляции повышенной частотой
- Oil Analysis (Анализ масла):**
 - Анализ масла №: 17
 - Электрическая прочность: 62
 - Содержание воды: отс
 - Механические примеси: отс
 - Содержание взвешанного угля: отс
 - Цвет: светлое
 - Кислотное число КОН: 0,01
 - Реакция водной вытяжки: нейтр
 - Температура вспышки: 140
- Insulation Test Table (Испытание изоляции):**

| | R изоляции, МОм | | Кабс 60/15 | Uпов. кВ | t, сек |
|--------|-----------------|--------|------------|----------|--------|
| | 15 сек | 60 сек | | | |
| ВН - К | | | | | |
| НН - К | | | | | |
- Conclusion (Заключение):**
 - Трансформатор годен к эксплуатации
 - Протокол №: [input field]
 - Испытал: Пупкин
 - Начальник ОТК: Петров
 - Протокол button

Рис. 11

2.9.2. После нажатия на кнопку «Протокол» программа создает новый протокол.

2.10. Печать протокола

2.10.1. После создания нового протокола (см. п. 2.9) на экране появляется окно работы с протоколом рис. 12.

Протокол № 326 испытания трансформатора ТМ16/10-0,4

ЭнергоРемонт

Протокол № 326 испытания трансформатора ТМ16/10-0,4

Объем ремонта: Капитальный ремонт

Паспортные данные

| | | | |
|--------------------|-------------|------------------------|------------------|
| Тип трансформатора | ТМ16/10-0,4 | Номинальная мощность | 16 кВА |
| Заводской № | | Номинальное напряжение | 10000 В / 400 В |
| Число фаз | Одна | Номинальный ток | 0.925 А / 23.1 А |
| Вес трансформатора | кг | Группа | |
| Год ремонта | 2009 | Частота | 50 Гц |
| | | Схема | |

Коэффициент трансформации

| | I ступень | К | II ступень | К | III ступень | К | IV ступень | К | V ступень | К | Унн.ном |
|-----|-----------|---|------------|---|-------------|---|------------|---|-----------|---|---------|
| Uab | | | | | | | | | | | |
| Ubc | | | | | | | | | | | |
| Uca | | | | | | | | | | | |

Холостой ход

| U, В | | | I, А | | | Ixx, А | Ixx, % | Pxx, Вт |
|------|----|----|------|---|---|--------|--------|---------|
| AB | BC | AC | A | B | C | | | |
| | | | | | | | | |

Рис. 12

2.10.2. Окно работы с протоколом не позволяет изменять данные в его полях.

2.10.3. Для сохранения протокола создается файл с именем, введенным пользователем (по умолчанию «Протокол № х»), и расширением «qgr». Кроме того, автоматически создается второй файл с таким же именем, но без расширения. В первом файле хранится лицевая сторона протокола, а во втором – оборотная.

2.10.4. При открытии протокола указывается только файл с расширением «qgr», который содержит лицевую сторону протокола. Файл с оборотной стороной открывается автоматически.

2.11. Требования безопасности

При эксплуатации и техническом обслуживании стенд а СЭИТ-3 соблюдают требования электробезопасности по ГОСТ 12.3.019-80 и руководствуются «Правилами техники безопасности при эксплуатации электроустановок потребителей», утвержденными Госэнергонадзором в 1997 г.

ВНИМАНИЕ: СТЕНД СЭИТ-3 И ПК ОБЯЗАТЕЛЬНО ДОЛЖНЫ БЫТЬ ЗАЗЕМЛЕНЫ!

2.12. Возможные неисправности и методы их устранения

Виды некоторых возможных неисправностей, возникающих при включении, и методы их устранения приведены в табл. 2.

Таблица 2. Возможные неисправности и методы устранения

| Неисправность | Возможная причина | Методы устранения |
|--|---|--|
| 1. При включении питания не загорается световая индикация на выключателе питания | Отсутствие сетевого напряжения | Отремонтировать сетевую проводку |
| | Неисправность сетевого шнура | Заменить сетевой шнур |
| | Неисправность выключателя | Заменить выключатель |
| 2. Надпись в строке состояния «нет связи со стендом» | Не включен ИВБ | Включить ИВБ |
| | Выбран неверный порт | Сменить порт в диалоговом окне «Настройки» |
| | Неисправность USB-порта | Присоединить кабель к другому USB-порту |
| | Неисправность кабеля | Заменить кабель |
| 3. В режимах КЗ или ХХ выводится отрицательное значение общей мощности | Неправильное подключение токовых цепей соответствующих фаз | Сменить порядок подключения токовых цепей соответствующих фаз |
| 4. При измерении сопротивления постоянному току заведомо меньше предела измерения индицируется надпись «ПЕРЕГРУЗ» | Разрыв в цепи потенциальных зондов | Проверить и восстановить контакты в дефектных проводах и щупах. Проверить надежность установки щупов на выводах испытуемого трансформатора |
| 5. При измерении сопротивления заведомо больше нуля индицируются показания, близкие к нулю | Разрыв в цепи токовых зондов | Проверить и восстановить контакты в дефектных проводах и щупах. Проверить надежность установки щупов на выводах испытуемого трансформатора |
| 6. При измерении сопротивления показания существенно отличаются от ожидаемых или имеет место существенное изменение показаний при нескольких измерениях сопротивления одной и той же обмотки | Ухудшение состояния контактов в разъемах, щупах и зондах щупов. | Проверить и восстановить контакты в разъемах и щупах. Подтянуть резьбовые соединения зондов с щупами. |

3. Техническое обслуживание

3.1. Общие указания

Профилактические работы проводятся с целью обеспечения нормальной работы стенда СЭИТ-3 в течение срока его эксплуатации. Частота осмотра определяется окружающей средой, в которой находится стенд, и интенсивностью его эксплуатации.

Все регламентные работы, связанные со вскрытием стенда, совмещаются с выполнением любых ремонтных работ или очередной поверкой стенда.

Рекомендуемые виды и сроки проведения профилактических работ:

- визуальный осмотр, внешняя очистка, проверка резьбовых соединений (клемм, разъемов, зондов щупов) – ежемесячно.
- внутренний осмотр, проверка технического состояния механических узлов стенда – ежеквартально.
- полная проверка технического состояния стенда – ежегодно.

3.2. Юстировка стенда СЭИТ-3

3.2.1. Перед каждой поверкой производится юстировка стенда СЭИТ-3. Юстировка производится в нормальных условиях инженером-метрологом.

3.2.2. После включения питания стенда СЭИТ-3 следует выждать 10 минут для прогрева.

3.2.3. Для нормальной работы необходимо ввести произвольные параметры для трехфазного трансформатора, или выбрать его из списка «Тип трансформатора», см. п. 2.4.

3.2.4. Для юстировки стенда СЭИТ-3 используются специальные средства измерений, указанные в табл. 3. Допускается применение других средств измерений с аналогичными или лучшими метрологическими характеристиками.

3.2.5. Юстировка напряжения проводится отдельно для каждого из пределов.

Таблица 3. Основной перечень специальных средств измерения

| № | Наименование | Тип | Основная погрешность |
|---|--|------------------|----------------------|
| 1 | Источник переменного тока и напряжения трехфазный программируемый | Энергоформа 3.3. | – |
| 2 | Вольтметр универсальный | В7-78/1 | 0,06% |
| 3 | Амперметр цифровой | СА3010/3 | 0,1% |
| 4 | Катушка сопротивления с паспортным значением сопротивления 0,01 Ом | P310 | 0,02 % |
| 5 | Катушка сопротивления с паспортным значением сопротивления 0,1 Ом | P310 | 0,02 % |
| 6 | Катушка сопротивления с паспортным значением сопротивления 1 Ом | P321 | 0,02 % |
| 7 | Катушка сопротивления с паспортным значением сопротивления 10 Ом | P331 | 0,02 % |
| 8 | Катушка сопротивления с паспортным значением сопротивления 100 Ом | P331 | 0,02 % |

3.2.5.1. Для обеспечения одновременной юстировки двух каналов, юстируются напряжения U_{AB} и U_{CB} .

3.2.5.2. Собирается схема юстировки, рис. 13. Источник «Энергоформа 3.3» подключается ко входам 100 В или 400 В для юстировки соответствующего предела напряжения.

3.2.5.3. На выходе источника «Энергоформа 3.3» устанавливается напряжение, близкое к максимальному для юстируемого предела 100 В или 400 В. Напряжение контролируется вольтметром В7-78/1.

3.2.5.4. Выбирается пункт верхнего меню «Юстировка», см. п. 2.3. На экране появляется окно рис. 14.

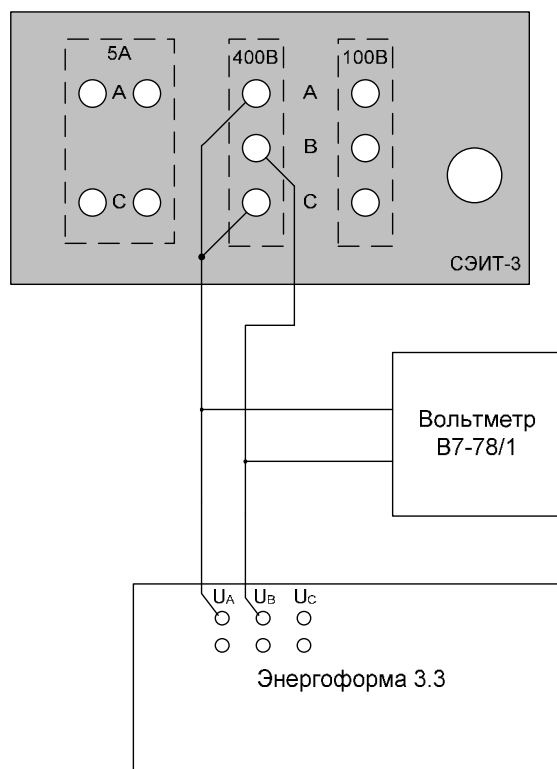


Рис. 13

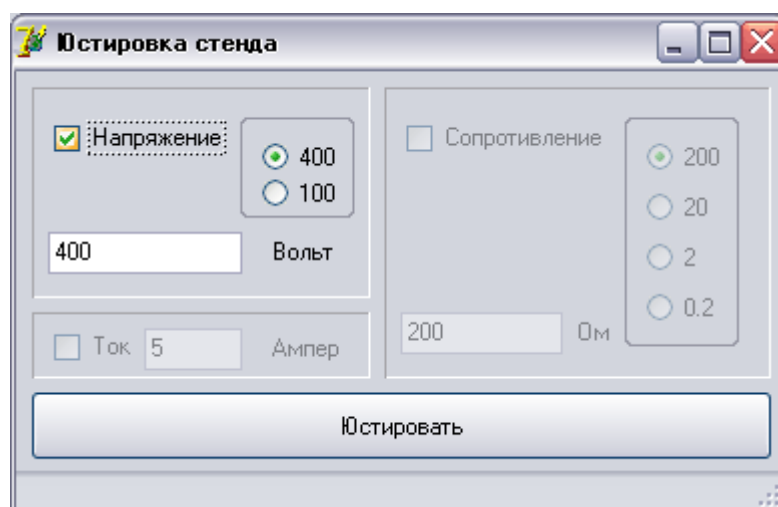


Рис. 14

3.2.5.5. Выбирается юстировка напряжения, устанавливается юстируемый предел, вводятся показания вольтметра В7-78/1, нажимается кнопка «Юстировать». Во время юстировки в строке состояния появляется надпись «6 байт, 6 передано». После того как надпись исчезнет из строки состояния, окно юстировки может быть закрыто.

3.2.6. Юстировка тока проводится для одного предела

3.2.6.1. Собирается схема юстировки рис. 15.

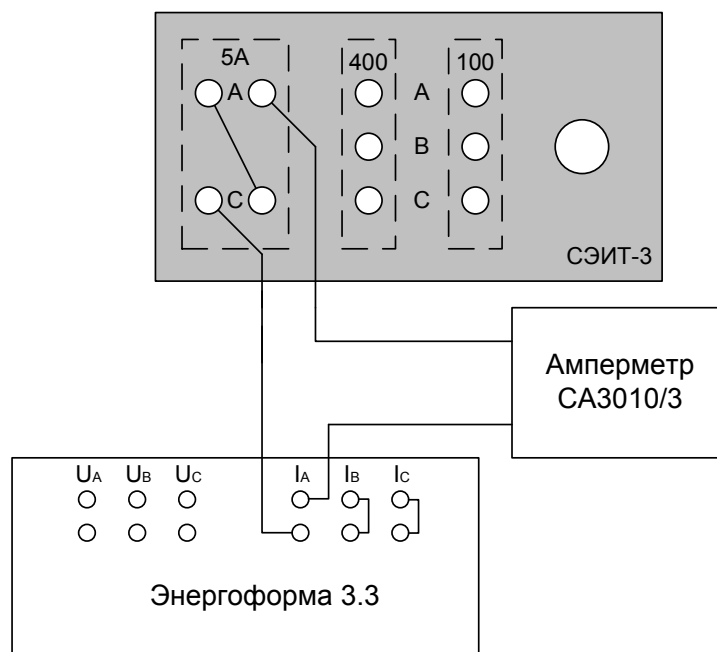


Рис. 15

3.2.6.2. На выходе источника «Энергоформа 3.3» устанавливается ток, близкий к 5 А. Сила тока контролируется амперметром СА3010/3.

3.2.6.3. Выбирается пункт верхнего меню «Юстировка», см. п. 2.3. На экране появляется окно рис. 16.

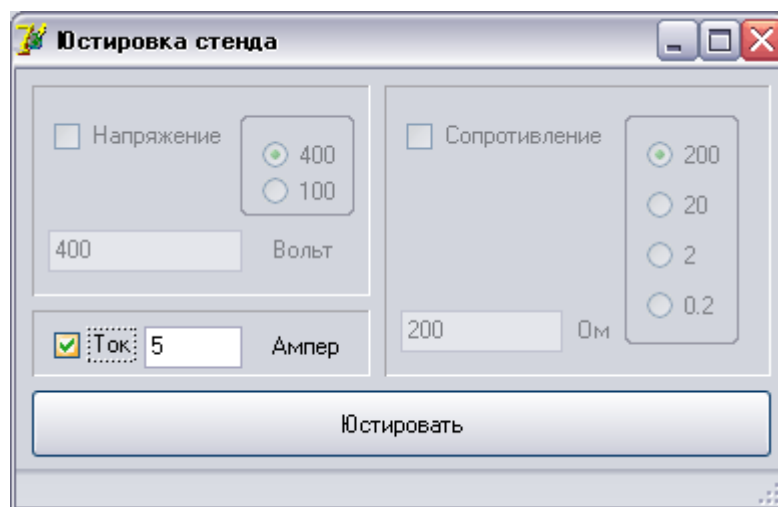


Рис. 16

3.2.6.4. Выбирается юстировка тока, вводится показание амперметра, нажимается кнопка «Юстировать». После окончания юстировки закрыть окно.

3.2.7. Юстировка сопротивлений проводится отдельно для каждого из пределов.

3.2.7.1. С помощью штатного измерительного провода со щупами стенд СЭИТ-3 подключают к образцовой катушке сопротивления через контактное приспособление рис. 17.

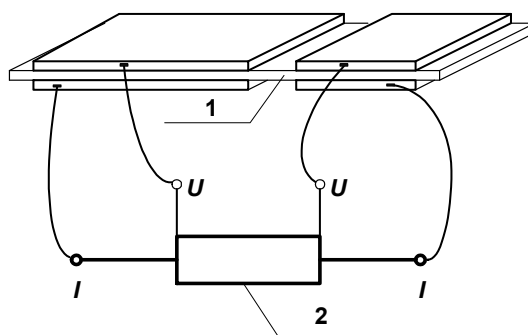


Рис. 17

где 1 – контактное приспособление – пластина из изоляционного материала с укрепленными на её поверхности металлическими, изолированными друг от друга, контактными пластинами, с гибкими токовыводами.

2 – образцовая катушка сопротивления с потенциальными (U) и токовыми (I) зажимами.

3.2.7.2. Выбирается пункт верхнего меню «Юстировка», см. п. 2.3. На экране появляется окно рис. 18.

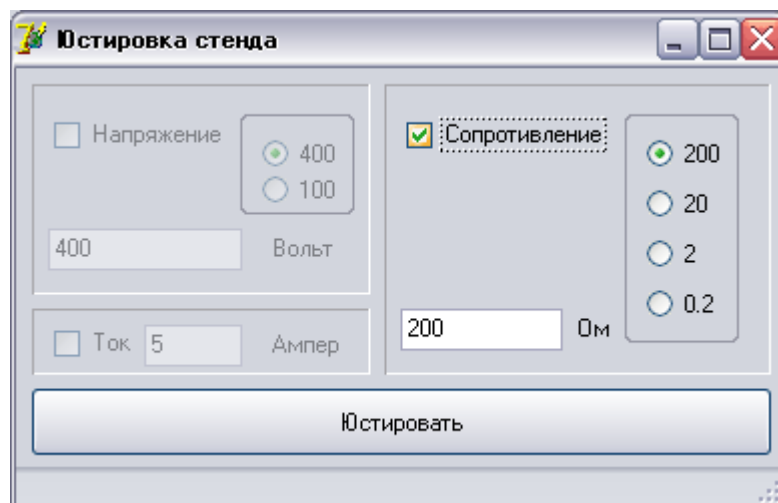


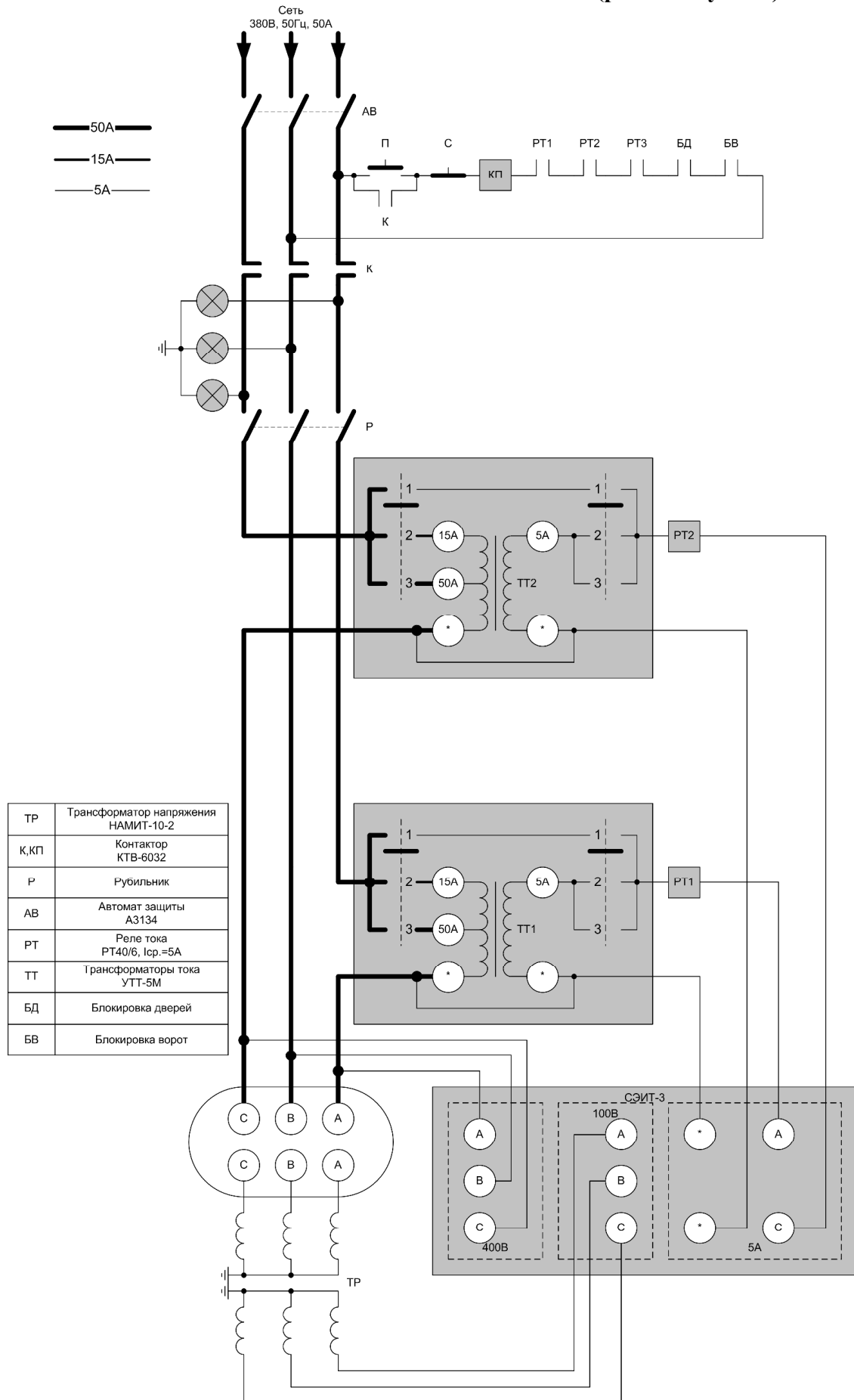
Рис. 18

3.2.7.3. Выбирается юстировка сопротивления, юстируемый предел, вводятся паспортные данные катушки, нажимается кнопка «Юстировать». После окончания юстировки закрыть окно.

4. Поверка стенда СЭИТ-3

Поверку стенда СЭИТ-3 выполняют с периодичностью один раз в два года в соответствии с документом «Стенд измерительный для электромагнитных испытаний силовых трансформаторов СЭИТ-3. Методика поверки».

Приложение Схема подключения стенда СЭИТ-3 (рекомендуемая)



ПАСПОРТ

стенда измерительного переносного для электромагнитных испытаний силовых трансформаторов СЭИТ-3

1. Назначение

1.1 Стенд СЭИТ-3 предназначен для проведения электромагнитных испытаний силовых трансформаторов согласно ГОСТ 3484.1-88 (проверка коэффициента трансформации и группы соединения обмоток, измерение сопротивления обмоток постоянному току, измерение потерь и напряжения короткого замыкания, измерение потерь и тока холостого хода).

1.2 Стенд предназначен для эксплуатации в следующих условиях:

Рабочие условия:

- температура окружающей среды..... (10 – 35) °С;
- относительная влажность воздуха (без конденсации влаги), не более.....80 % при 25 °С;
- атмосферное давление (84 – 106,7) кПа;

Нормальные условия:

- температура окружающей среды..... (20 ± 5) °С;
- относительная влажность воздуха..... (30 – 80) %;
- атмосферное давление (84 – 106,7) кПа;

1.3 Питание стенда СЭИТ-3 от промышленной сети переменного тока напряжением (220 ± 22) В, частотой (50 ± 1) Гц.

1.4 Индикация измеренного значения напряжений, токов, мощностей, сопротивлений и частоты – на экране монитора компьютера – визуальная, цифровая.

2. Технические характеристики

- 2.1 Диапазон измеряемых переменных токов¹ (0 – 5) А.
- 2.2 Диапазон измеряемых переменных напряжений (0 – 100 и 0 – 400) В.
- 2.3 Диапазон измеряемых активных мощностей^{1,2} (0 – 4000) Вт.
- 2.4 Диапазон измеряемых сопротивлений постоянному току (0,0001 – 200) Ом.
- 2.5 Диапазон измеряемой частоты (45 – 55) Гц.
- 2.6 Предел измерения тока 5 А.
- 2.7 Пределы измерения напряжения 100 В; 400 В.
- 2.8 Пределы измерения сопротивления (0,01, 0,2, 2, 20 и 200) Ом.
- 2.9 Предел допускаемой основной приведенной погрешности измерения напряжений на каждом из пределов 100 и 400 В ± 0,2 %.
- 2.10 Предел допускаемой основной приведенной погрешности измерения мощности ± 0,5 %.
- 2.11 Предел допускаемой основной приведенной погрешности измерения тока..... ± 0,5 %.
- 2.12 Предел допускаемой основной погрешности измерения частоты..... ± 0,15 Гц.
- 2.13 Предел допускаемой основной приведенной погрешности измерения сопротивления постоянному току на каждом из пределов (0,2, 2, 20 и 200) Ом ± 0,5 %.
- 2.14 Входной ток каналов измерения напряжения, не более 2 мА.
- 2.15 Падение напряжения нагрузки каналов измерения силы тока, не более 50 мВ.
- 2.16 Время готовности к работе после включения питания, не более 15 мин.
- 2.17 Допускаемая дополнительная погрешность измерения, вызванная изменением температуры окружающей среды от нормальных до предельных значений в рабочем диапазоне температур не должна превышать предела допускаемой основной погрешности.
- 2.18 Габаритные размеры ИВБ (длина×ширина×высота) должны быть, мм, не более.....
..... 330×285×120 мм.

- 2.19 Масса стенда без измерительных проводов и разъемов, не более..... 5 кг.
 2.20 Средний срок службы стенда, не менее 5 лет.
 2.21 Средняя наработка на отказ³, не менее 3000 ч.

Примечания:

¹ Без использования измерительного трансформатора тока.

² Без использования измерительного трансформатора напряжения.

³ Характеристикой, по которой определяется отказ, является основная погрешность измерения напряжения, тока, мощности, сопротивления или частоты (п.п. 2.9 – 2.13).

3. Комплектность

В состав стенда СЭИТ-3 входят:

- Измерительно-вычислительный блок 1 шт.
- Сетевой шнур 1 шт.
- Шнур для подключения ИВБ к компьютеру RS-232 (COM)..... 1 шт.
- Оптический патчкорд типа ST-ST мультимод дуплекс 1 шт.
- Переходник оптика-USB 1 шт.
- Шнуры сопротивлением не более 0,1 Ом, с общим разъемом для измерения сопротивления постоянному току с щупами в виде зажимов типа «крокодил»..... 1 комп.
- Компакт-диск с программным обеспечением 1 шт.
- Руководство по эксплуатации и паспорт 1 шт.
- Методика поверки..... 1 шт.

4. Консервация

Таблица 1

Консервация стенда СЭИТ-3

| Дата | Наименование работы | Срок действия, годы | Должность, фамилия и подпись |
|------|---------------------|---------------------|------------------------------|
| | | | |
| | | | |
| | | | |

5. Свидетельство об упаковывании

Стенд измерительный переносный для электромагнитных испытаний силовых трансформаторов СЭИТ-3 зав. №..... упакован ООО «Челэнергоприбор» согласно требованиям, предусмотренным в действующей технической документации.

_____ (должность)

_____ (личная подпись)

_____ (расшифровка подписи)

_____ (число, месяц, год)

6. Свидетельство о приемке

6.1. Стенд измерительный переносный для электромагнитных испытаний силовых трансформаторов СЭИТ-3 зав. № соответствует требованиям заводской документации и признан годным для эксплуатации.

Начальник ОТК

М.П.

(личная подпись)

(расшифровка подписи)

(число, месяц, год)

6.2. Стенд измерительный переносный для электромагнитных испытаний силовых трансформаторов СЭИТ-3 зав. № прошел первичную поверку в условиях изготовителя согласно «Стенд измерительный переносный для электромагнитных испытаний силовых трансформаторов СЭИТ-3. Методика поверки» и признан годным к применению.

Дата поверки:

Поверитель:

(личная подпись)

(расшифровка подписи)

7. Гарантийные обязательства

7.1. Изготовитель гарантирует соответствие выпускаемых стендов СЭИТ-3 нормируемым техническим требованиям при условии соблюдения потребителем правил эксплуатации, хранения и транспортирования, установленных в «Руководстве по эксплуатации».

Срок гарантии устанавливается 18 месяцев с момента ввода стенда в эксплуатацию. Гарантийный срок хранения – 6 месяцев с момента изготовления стенда.

7.2. В течении гарантийного срока безвозмездно устраняются выявленные дефекты.

Гарантийные обязательства не распространяются на стенды, имеющие существенные механические дефекты, следы воздействия агрессивных веществ и пламени.

7.3. Изготовителю предоставляется право перепроверки претензий потребителя с целью определения обоснованности рекламаций.

7.4. Текущий и постгарантийный ремонт осуществляется разработчик-изготовитель.

8. Движение изделия при эксплуатации

Таблица 2

Движение стенда СЭИТ-3 при эксплуатации

| Дата установки | Где установлено | Дата снятия | Наработка | | Причина снятия | Подпись лица, проводившего установку (снятие) |
|----------------|-----------------|-------------|-----------------------|--------------------------|----------------|---|
| | | | С начала эксплуатации | После последнего ремонта | | |
| | | | | | | |
| | | | | | | |
| | | | | | | |

9. Транспортирование и хранение

9.1. Стенд СЭИТ-3 допускает кратковременное хранение сроком до 6 месяцев в упаковке предприятия-изготовителя при температуре окружающего воздуха от 5 до 40°C и относительной влажности до 80 % при температуре 25°C. В помещениях для хранения не должно быть пыли, агрессивных газов и других вредных примесей, вызывающих коррозию.

9.2. Способы транспортирования стенда СЭИТ-3 должны соответствовать ГОСТ 22261-94.

9.3. Климатические воздействия на стенд СЭИТ-3 при предельных условиях транспортирования должны соответствовать условиям хранения 3 или 5 ГОСТ 15150-69.

10. Сведения об утилизации

Мероприятия по подготовке и отправке стенда СЭИТ-3 на утилизацию согласно требованиям и инструкциям предприятия-потребителя.

Адрес разработчика-изготовителя: **454902, Челябинск, ул. Северная (Шершни), д. 1Б.**
Почтовый адрес: **454080, г.Челябинск, а/я 12796. ООО «Челэнергоприбор».**

ООО “Челэнергоприбор”

 г. Челябинск, ул. Северная (п. Шершни), 1Б